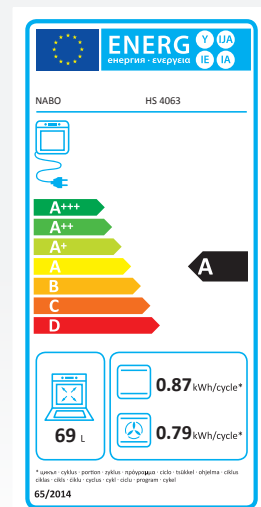
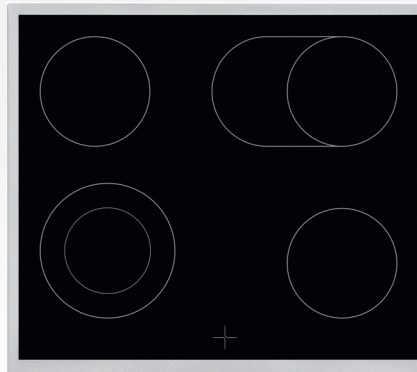
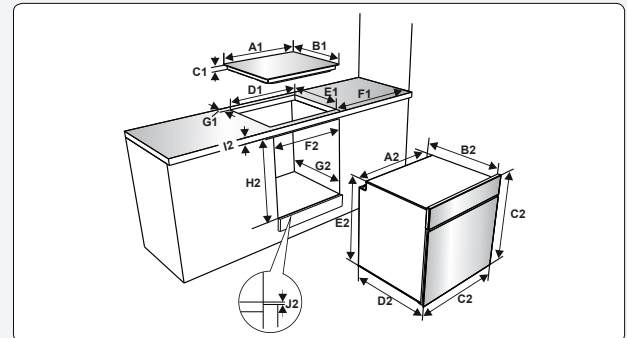


# HS 4063

EINBAUHERDSET MIT CERANKOCHFELD



## FEATURES

- Programme: 9  
Ofenlicht, Auftauen, Heißluft, Ober-/ Unterhitze, Umluft, Pizza, Grill, Doppelgrill, Doppelgrill + Umluft
- 2-fach Sicherheitsverglasung
- Digitaler Timer
- Emaille-Beschichtung im Garraum
- 4-Zonen-Cerankochfeld
- Teleskopauszug & Seitengitter
- versenkbare Drehknöpfe
- Zubehör: 1 Backblech, 1 Grillrost

## TECHNISCHE DATEN

- Energieeffizienzklasse: A (Spektrum A+++ bis D)
- Backofenvolumen: 69 Liter
- Energieverbrauch (Konventionell): 0,87 kWh
- Anschlusswert mit Kochfeld: 9 kW
- Zonen:  
2 x Ø 145 mm (1,2 kW)  
1 x Ø 180 mm Zweikreis-Kochzone (1,7 kW)  
1 x Ø 145 mm Bräterzone (1,8 kW)

## MASSE & GEWICHT

- Farbe: Edelstahl
- Maße Herd (B x H x T): 595 x 595 x 575 mm
- Maße Kochfeld (B x H x T): 590 x 41 x 520 mm
- Ausschnittmaß Kochfeld (B x H) 560 x 490 mm
- Gewicht Herd: 43 kg

## VERPACKUNG

- Verpackung:  
650 x 640 x 650 mm, 45 kg
- Palettenmenge: 4 Stk.

### Einbaumaße für Kochfeld

A1: 590mm, E1: 490mm, B1: 520mm, min. F1: 50mm  
C1: 41mm, min. G1: 50mm, D1: 560mm

### Einbaumaße für Backofen

A2: 557mm, E2: 574mm, B2: 550mm, min. F2: 560-580mm, C2: 595mm,  
min. G2 / J2: 555/5mm, D2: 575mm, H2: 600mm, I2: 25mm