

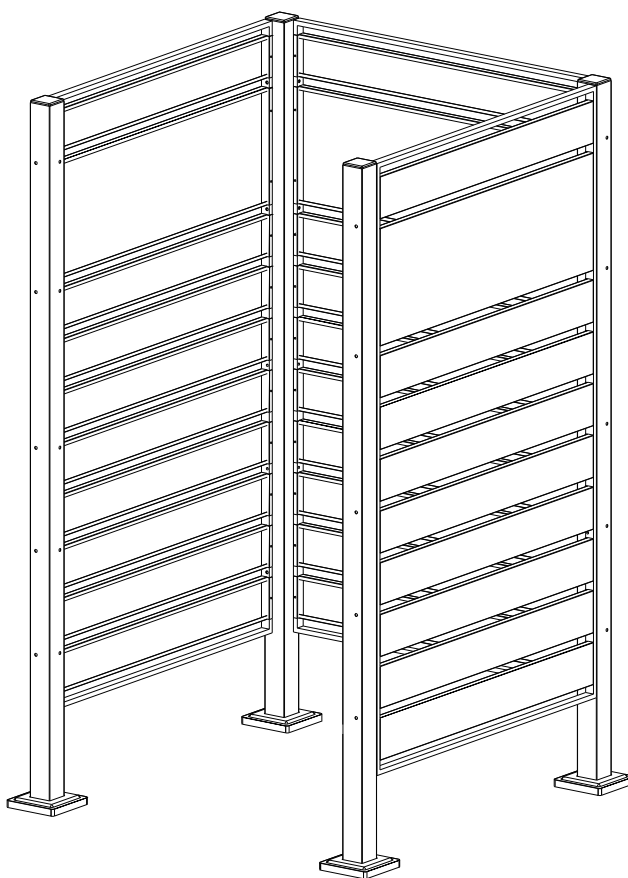


**WESTMANN**

## **MONTAGEANLEITUNG**

Westmann Mülltonnenverkleidung, 150 cm

WMJGBF03-4S-150

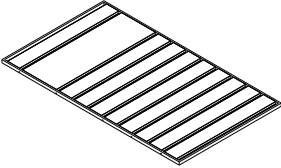
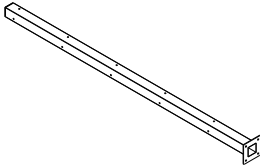
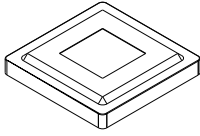
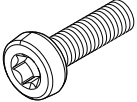
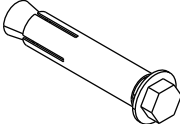



**BEI FRAGEN, KONTAKTIEREN SIE  
UNSEREN KUNDENSERVICE:**

50NRTH GmbH  
Straßburgstraße 14-16  
D-54516 Wittlich

service@50NRTH.com  
+49 (0) 6571 95117-0

**BAUTEILE:**

<p>Ax3</p> 	<p>Bx4</p> 	<p>Cx4</p> 
<p>Dx30</p>  <p>M4x20mm</p>	<p>Ex16</p>  <p>M6x50mm</p>	<p>Fx1</p>  <p>100x30mm</p>

**MONTAGEANLEITUNG:**

