



(D) Montageanleitung

(GB) Assembly instructions

(FR) Notice de montage

(TR) Montaj talimatı

(IT) Istruzioni di montaggio

(NL) Handleiding voor de montage

(RU) Инструкция по монтажу

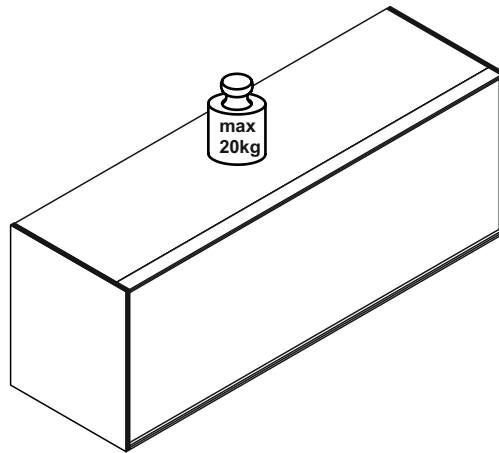
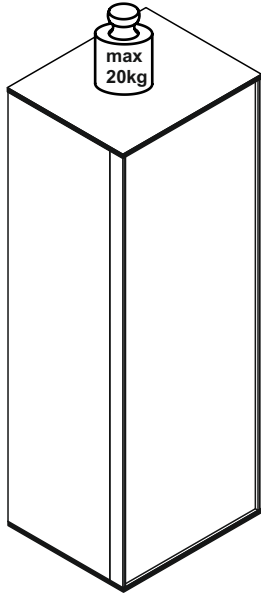
(CZ) Montážní návod

(HU) Szerelési útmutató

(RO) Instrucțiuni de montaj

(PL) Instrukcja montażu

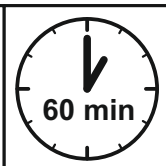
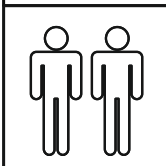
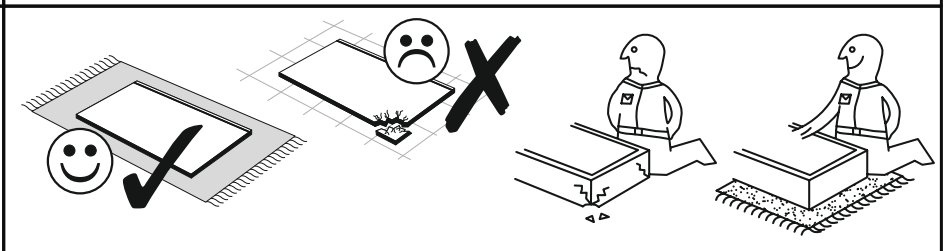
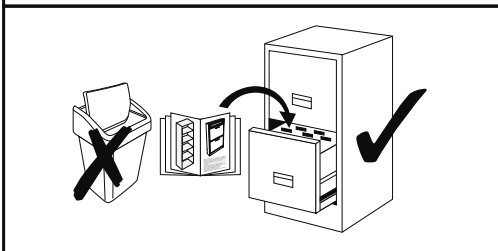
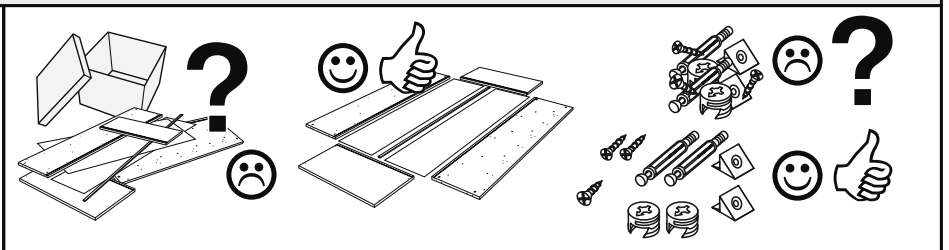
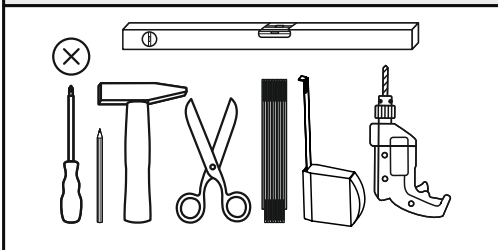
(SK) Návod na montáž



0771-HS_1-120 Hängeschränk

REPC-Nr.:

Service • Assistenza • Dienstverlening • Servis
Servis • Szerviz • Сервисная служба



Colli 1/2: (8)

Colli 2/2: (1) (2) (3) (4) (5) (6) (7) (9) Beutel 1/3, 2/3, 3/3

Beutel 1/3

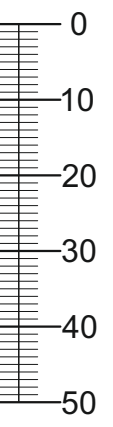
1-80 17x 3,5x13		1-130 8x 4x27		1-174 4x 4,5x50		1-190 8x M4x20		1-200 2x 6,3x13		1-349 8x M4	
2-10 26x		2-20 26x		8-70 4x Ø8		8-90 2x		8-91 2x			

Beutel 2/3

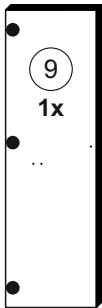
3-07 1x		3-11 3x		3-42 3x 8er	
------------	--	------------	--	-------------------	--

Beutel 3/3

1-325 8x		2-103 8x 8x30		3-148 1x		3-149 1x		3-150 1x		3-157 1x		Push
5-130 1x												

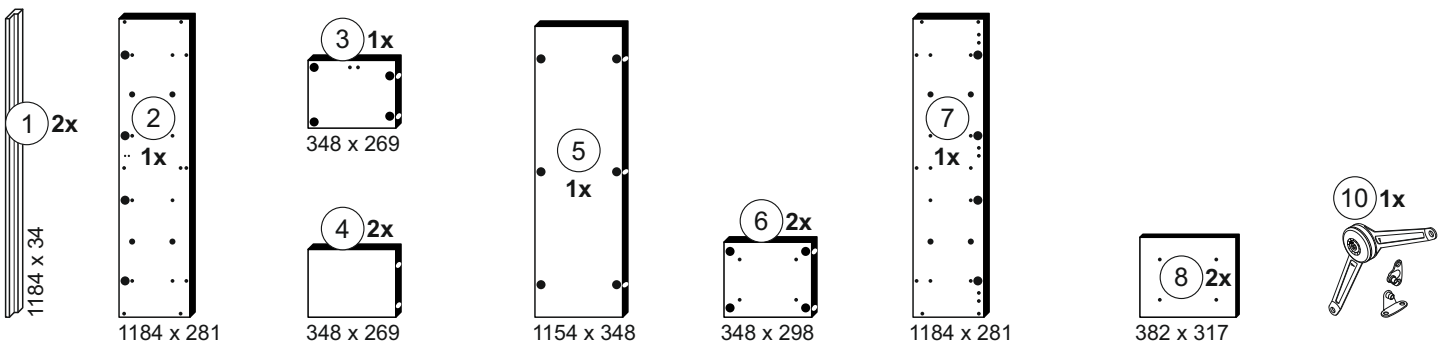


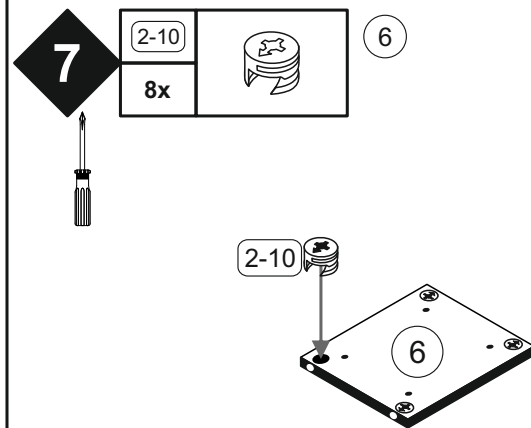
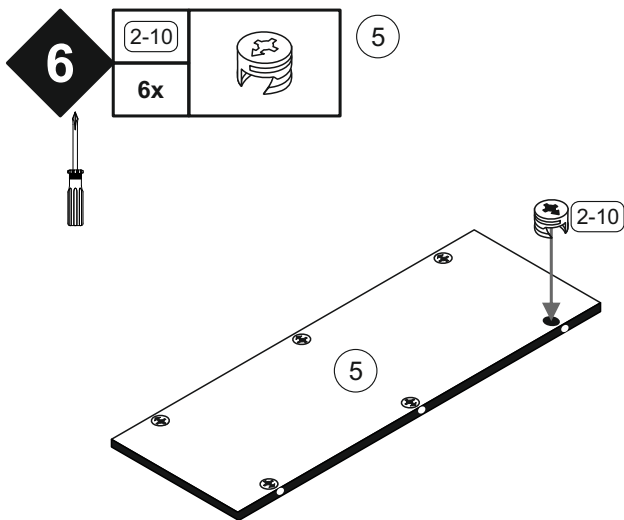
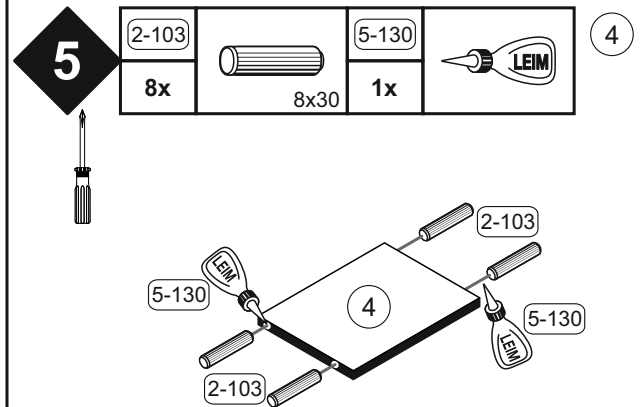
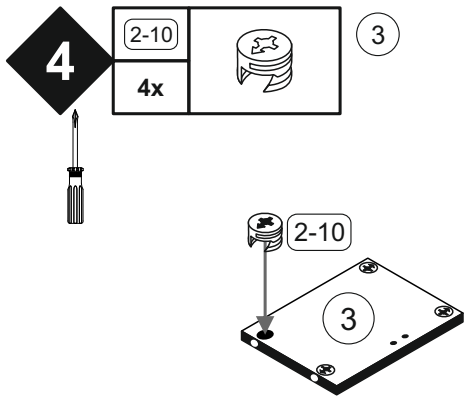
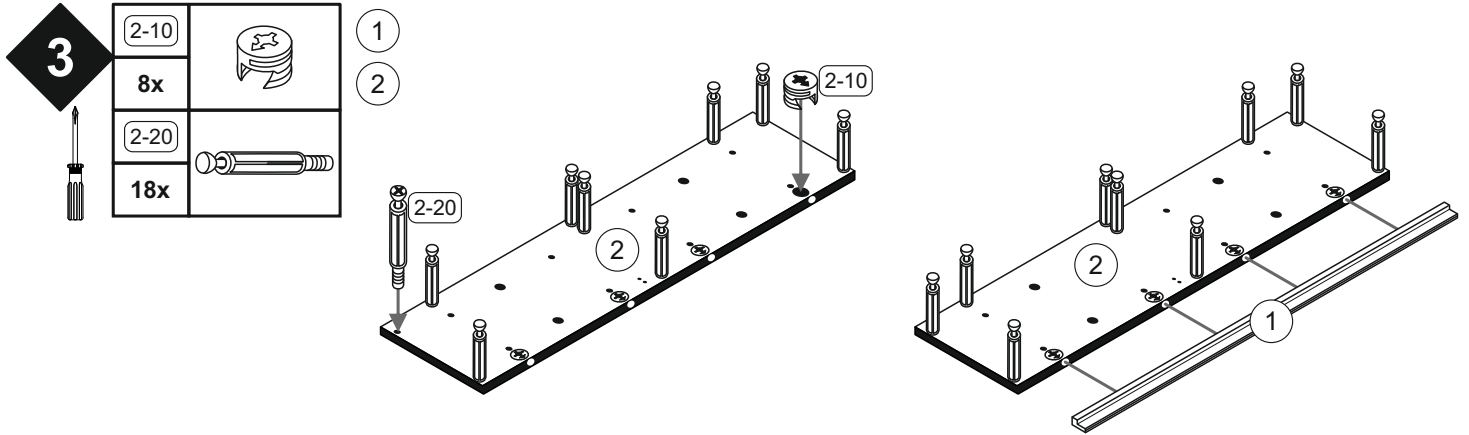
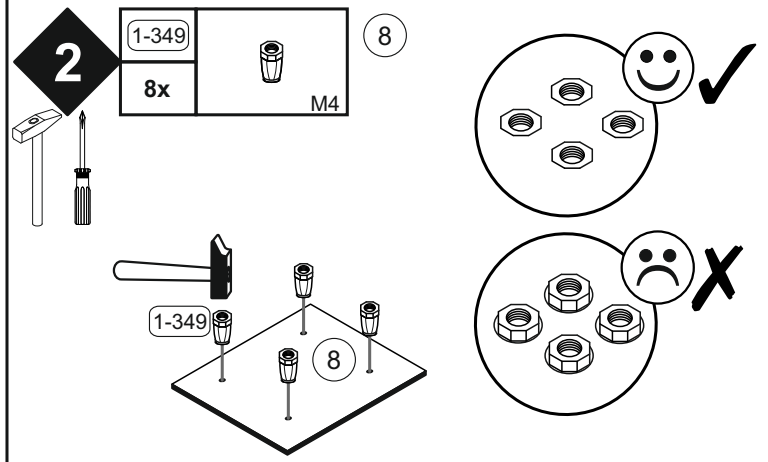
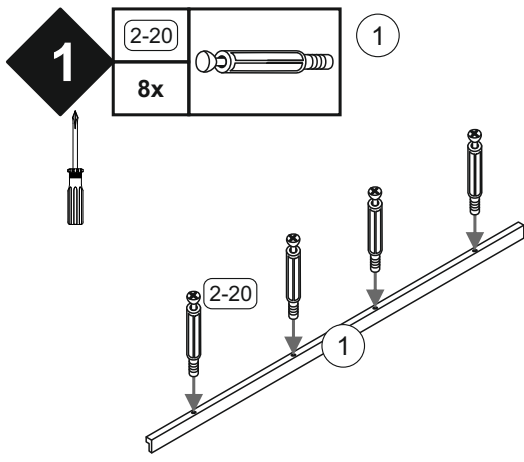
Colli 1/2



1180 x 360

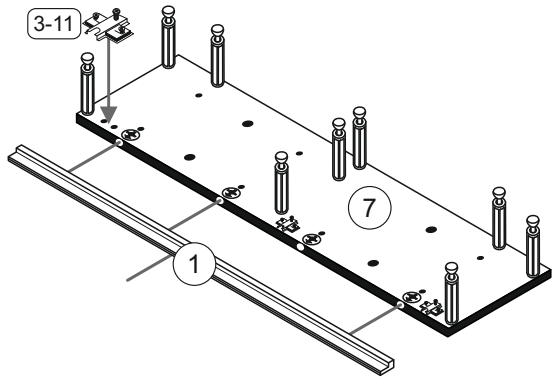
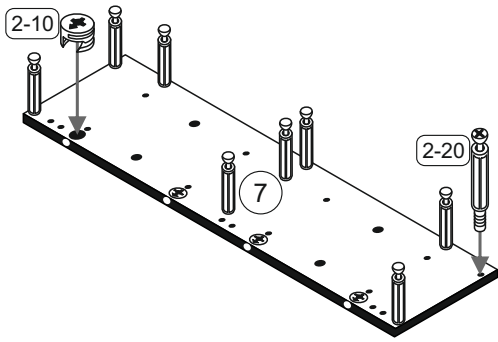
Colli 2/2





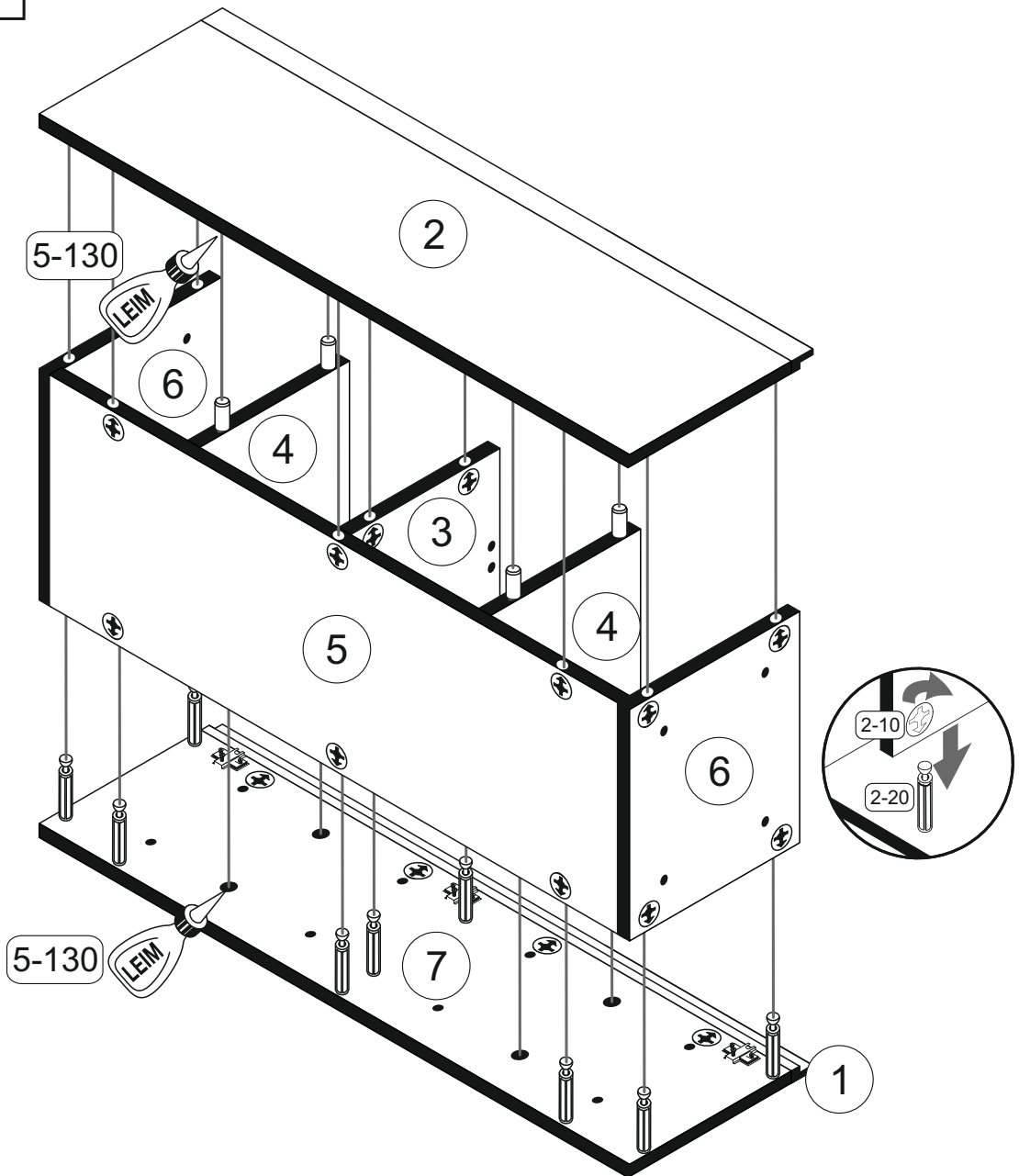
8

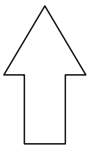
2-10		2-20		3-11		1
8x		18x		3x		7



9

5-130	
1x	



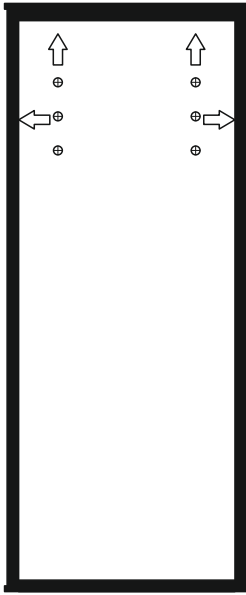


Schablone zum aufhängen

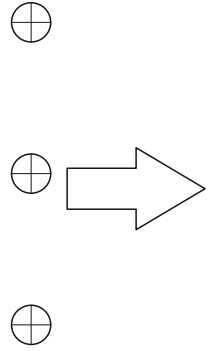
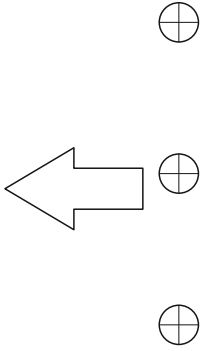
(hierzu die Ecken des Blattes in die Ecke zwischen Seite und Oberplatte anlegen und mit einem Dorn die Löcher vorstechen.)


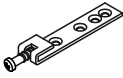


**vertikale
Aufhängung**



**horizontale
Aufhängung**

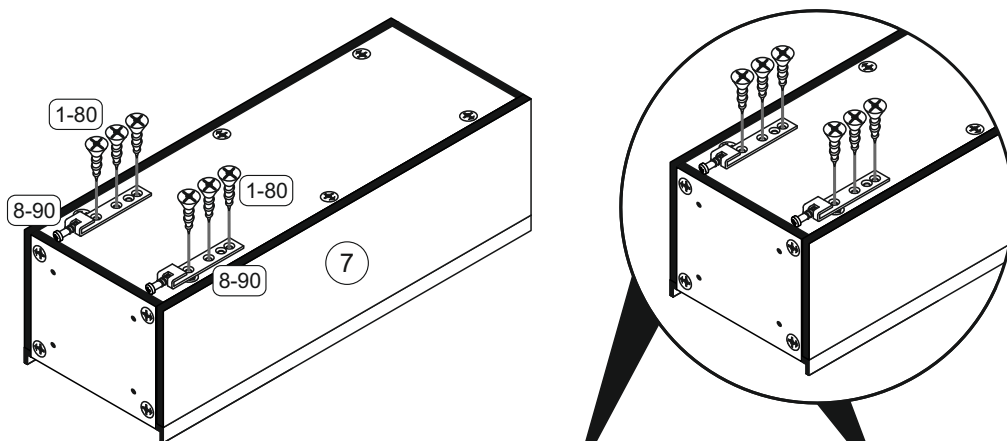


1-80		8-90	
6x	3,5x13	2x	

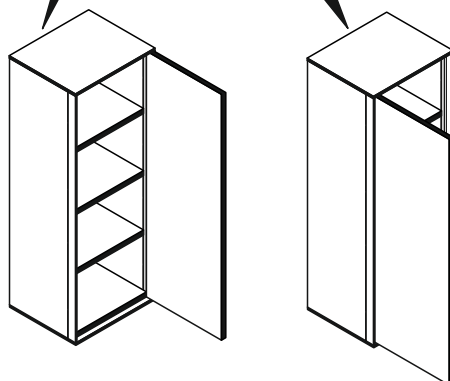
Die verschiedenen Möglichkeiten zur Aufhängung des Schrankes finden sie auf der Rückseite.

Bitte beachten:

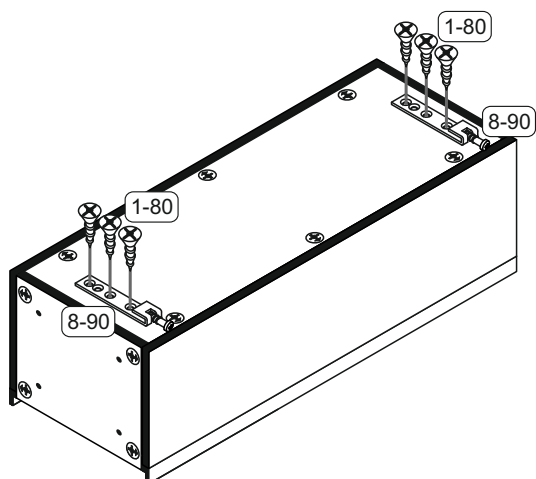
Die Montage der Aufhänger entscheidet ob die Tür links oder rechts anschlagend montiert wird bzw. die Klappe nach oben oder unten geöffnet wird.



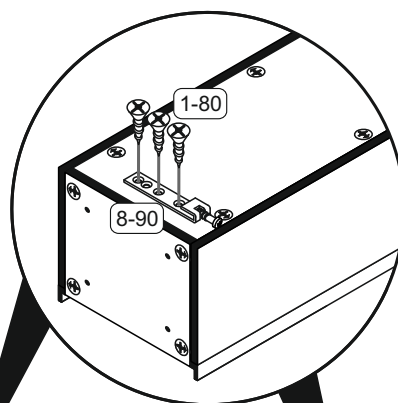
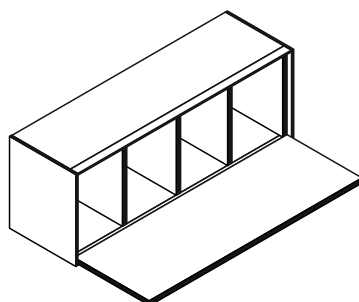
**vertikale Aufhängung
Tür rechts anschlagend**



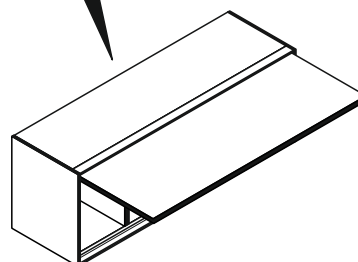
**vertikale Aufhängung
Tür links anschlagend**



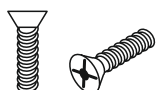
**horizontale Aufhängung
als Klappe nach unten**

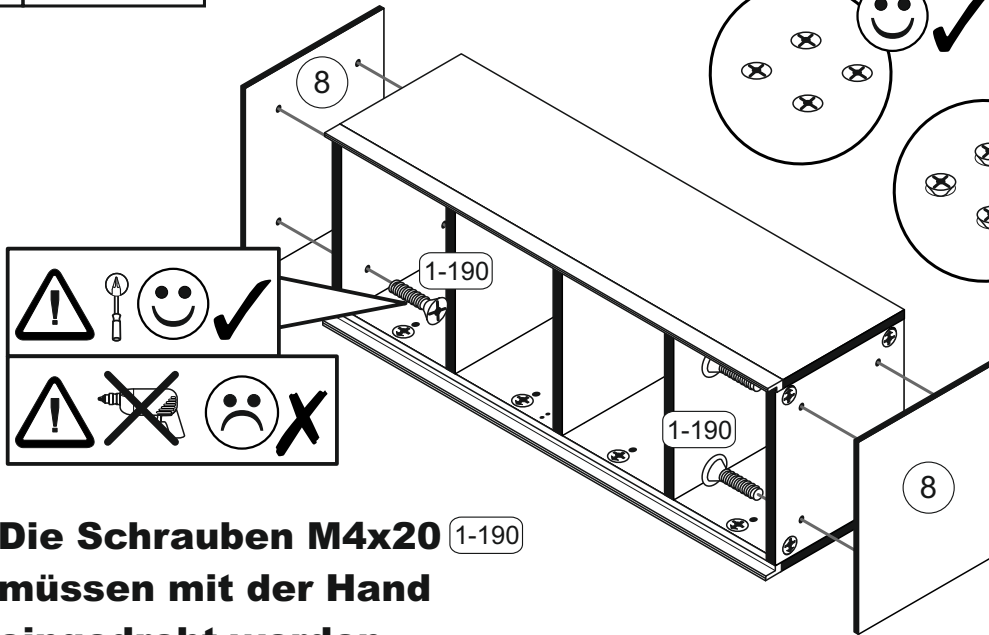


**horizontale Aufhängung
als Klappe nach oben**



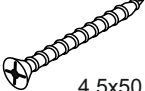
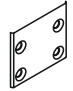

11

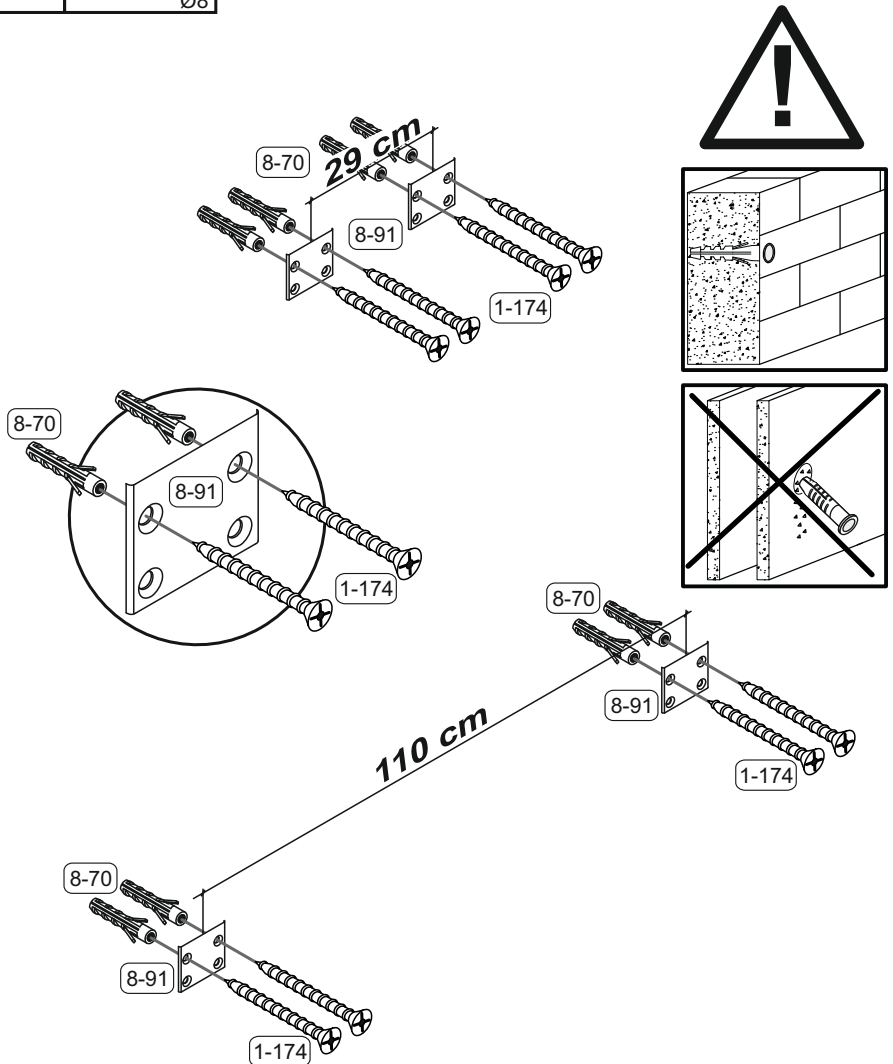
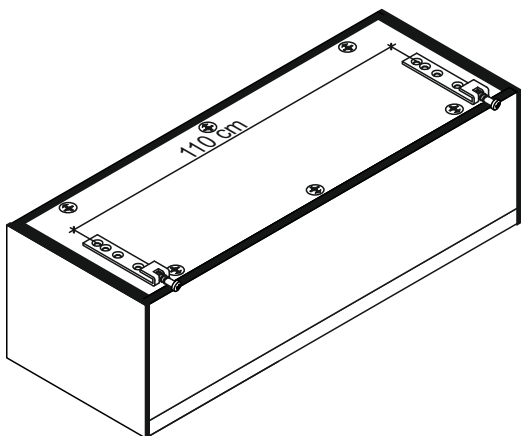
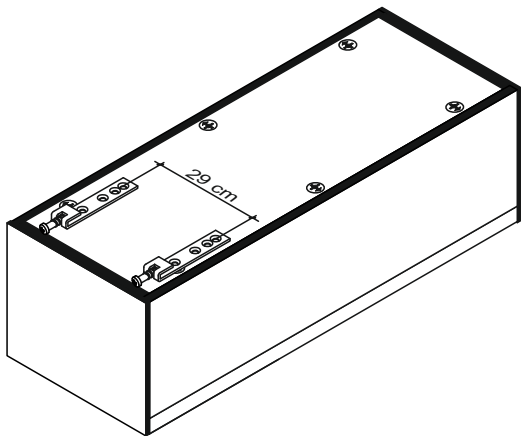
1-190	
8x	M4x20



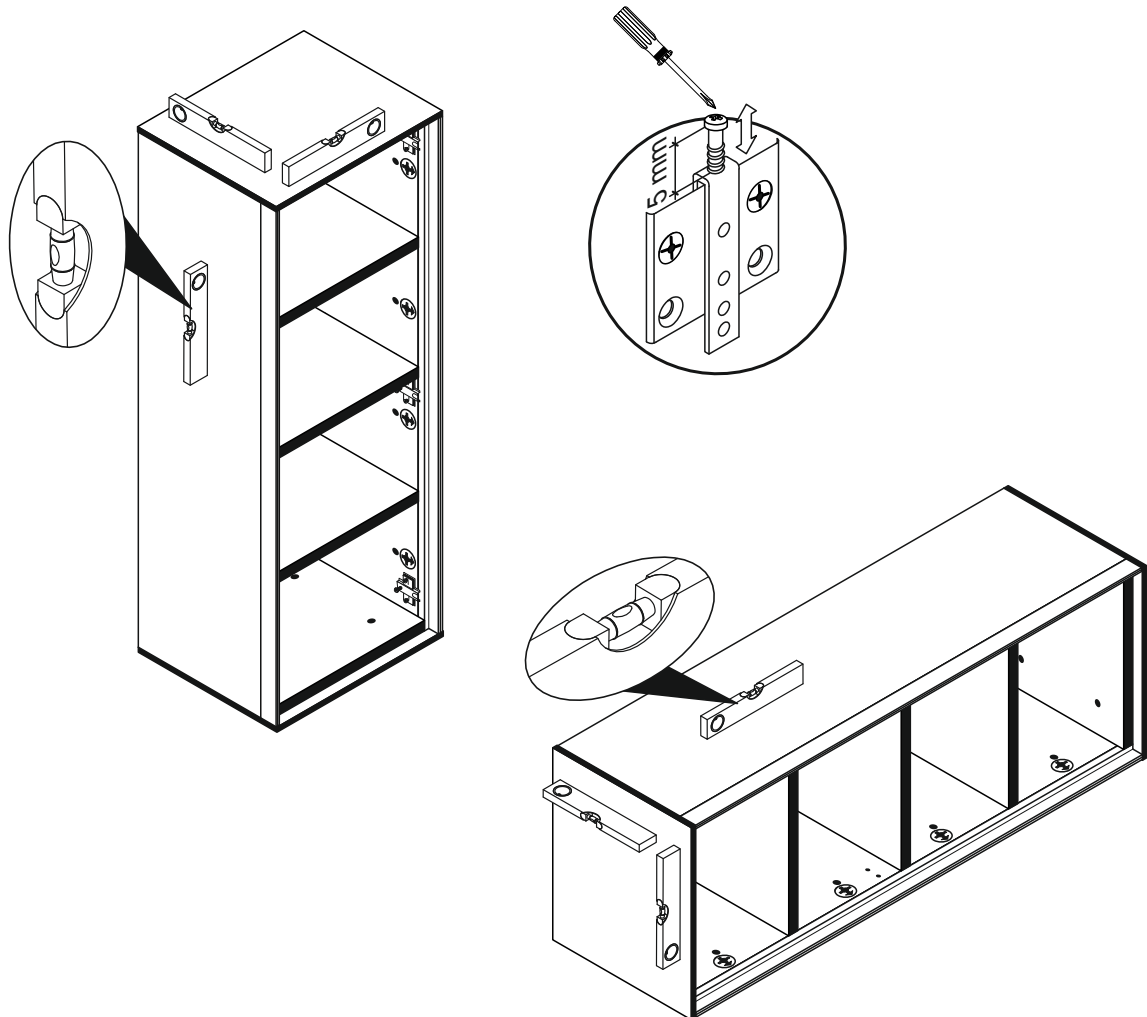
Die Schrauben M4x20 (1-190) müssen mit der Hand eingedreht werden.

12

1-174		8-91		8-70	
4x	4,5x50	2x		4x	Ø8





13

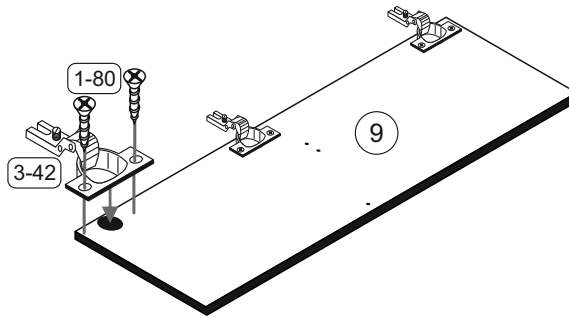


Achtung • Attention • Attenzione • Opgelet • Uwaga • Pozor • Figyelem • Atenție • Dikkat • Внимание	
(D)	Wandbefestigung dient als Kippschutz - unbedingt anbringen! Bei einigen Wandtypen kann ein Spezialdübel erforderlich sein!
(GB)	The wall fastening serves to prevent tipping - be absolutely sure to mount it! For certain wall types, a special wall plug may be necessary!
(FR)	La fixation murale sert de protection contre le basculement – à installer impérativement ! Pour certains types de murs il faut des chevilles spéciales !
(TR)	Duvardaki sabitleme, devrilmeye karşı bir emniyet tedbiridir ve mutlaka monte edilmelidir! Bazı duvar tiplerinde bunun için özel bir dübel gerekli olabilir!
(IT)	Il fissaggio alla parete serve da protezione anti-ribaltamento – attaccarla assolutamente! Per alcune strutture di parete può essere necessario un tassello speciale!
(NL)	Bevestiging aan de muur dient als kantelbescherming – zeker en vast bevestigen! Bij enkele muurtypes is een speciale plug misschien vereist!
(RU)	Обязательно установите крепление на стене во избежание опрокидывания! Для некоторых типов стен может потребоваться специальный дюбель!
(CZ)	Montáž na stěnu slouží jako ochrana proti převrnutí – bezpodmínečně umístěte! U některých typů stěn může být zapotřebí speciální hmoždinka!
(HU)	A terméket a falhoz kel rögzíteni, különben az felborulhat! Egyes faltípusoknál speciális tiplit kell használni!
(RO)	Sistemul de fixare la perete servește ca protecție la răsturnare - de montat obligatoriu! Pentru unele tipuri de pereți este posibil să fie necesar un diblu special!
(PL)	Mocowanie do ściany jest jednocześnie zabezpieczeniem przed przewróceniem – koniecznie zamontować! Do niektórych rodzajów ścian koniecznie zastosować specjalne kołki mocujące.
(SK)	Upevnenie na stenu slúži ako ochrana proti prevráteniu – bezpodmienečne použite! Pre niektoré druhy stien môže byť potrebná špeciálna hmoždinka!


14

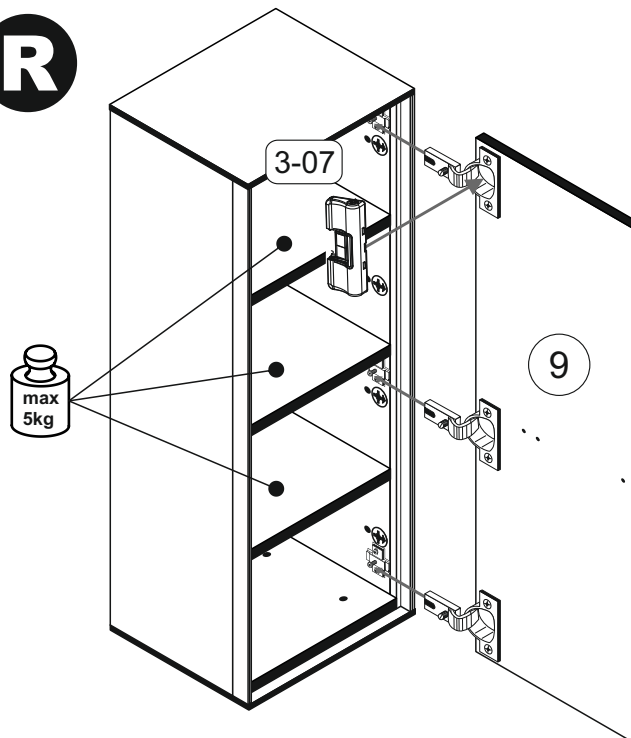
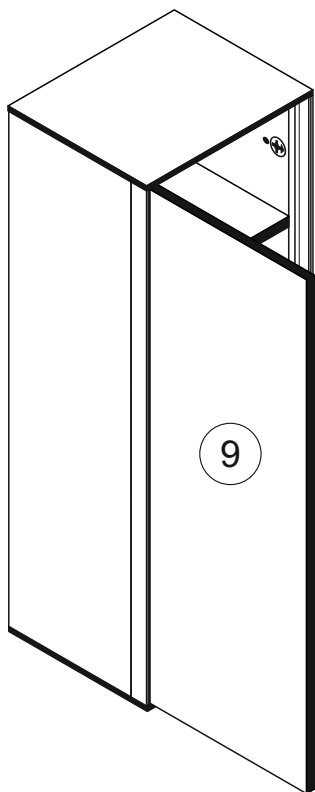
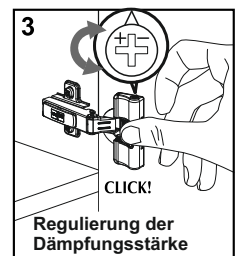
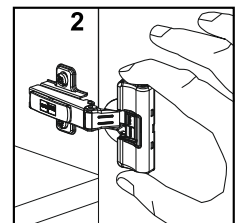
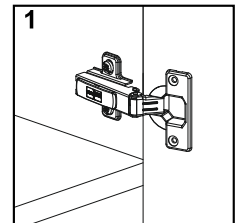
Optional mit Tür

1-80		9
6x	3,5x13	
3-42		8er
3x		

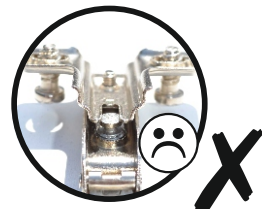
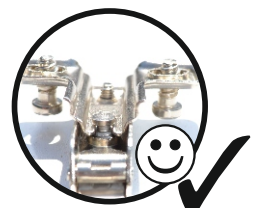
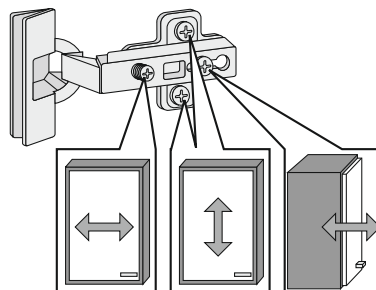


15

3-07	
1x	

**R****L****Montage der Türdämpfung**

Türen einstellen (Scharniere justieren)
Adjusting the doors (adjusting the hinges)
Régler les portes (ajuster les charnières)
Sistemare le porte (regolare le cerniere)
Deuren instellen (scharnieren afstellen)
Nastawić drzwi (wyregulować zawiasy)
Vyrovnejte dvířka (seřid'te závěsy)
Nastavenie dverí (nastavenie závesov)
Állítsa be az ajtókat (állítsa be a zsanérokot)
Reglare uși (ajustare balamale)
Kapıların ayarlanması (mentşelerin seviye ayarı)
Регулировка дверей (регулировка шарнира)

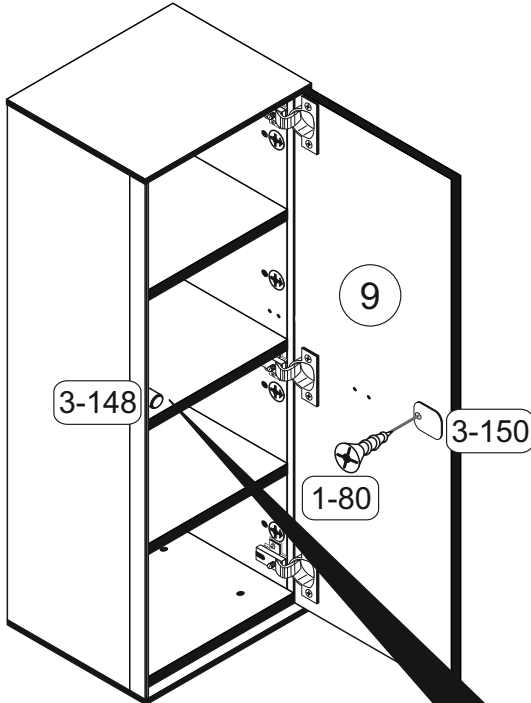


16



1-80		3-148		3-149		3-150		3-157	Push
3x	3,5x13	1x		1x		1x		1x	

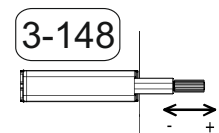
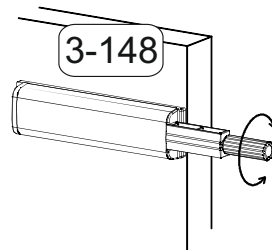
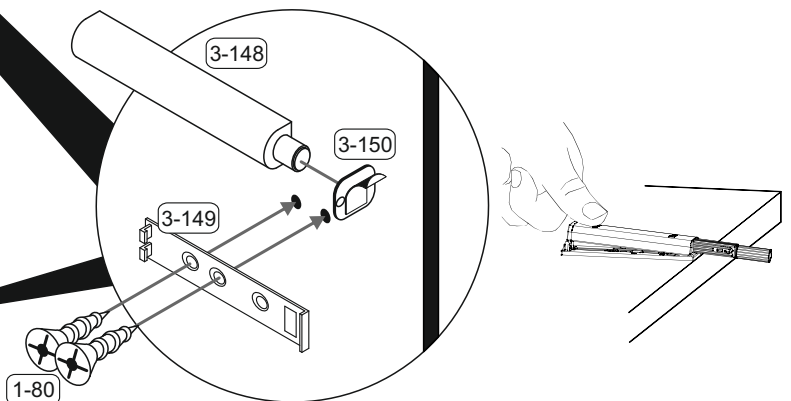
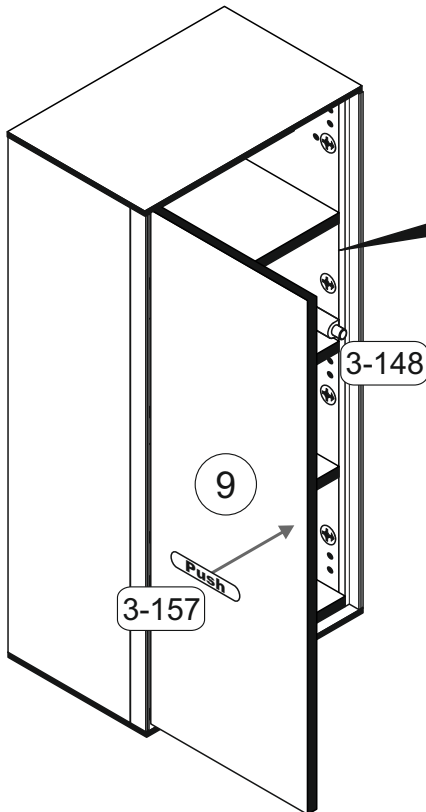
R



Bitte beachten:

- 3-149 mit 1-80 an der Seite befestigen
- 3-148 seitlich eindrücken
- 3-150 auf 3-148 heften
- 3-150 Schutzfolie entfernen
- Tür schließen
- 3-149 mit 1-80 an Tür festschrauben


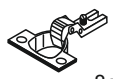
L



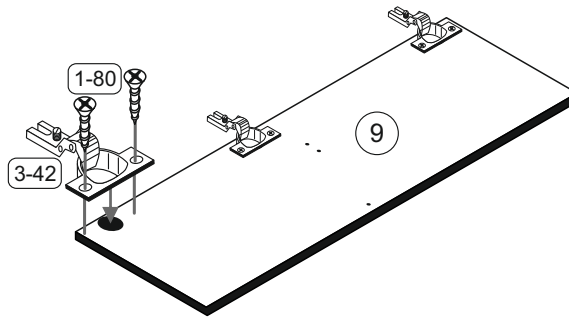
Zur Verstärkung oder Minderung des Hubes das vordere Stück des Beschlages hinein oder heraus drehen

17



Optional mit Klappe

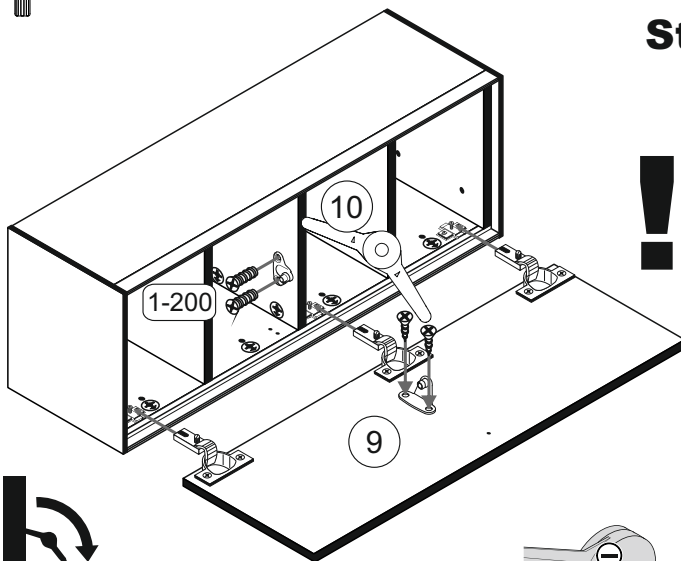
1-80		6x	3,5x13
3-42		3x	8er

9

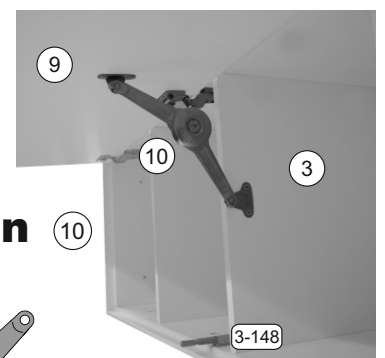
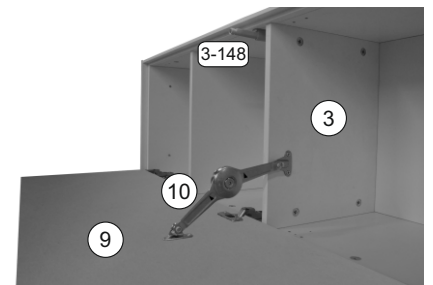
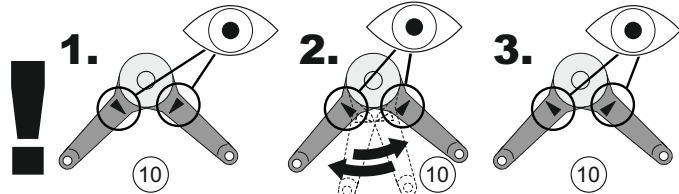
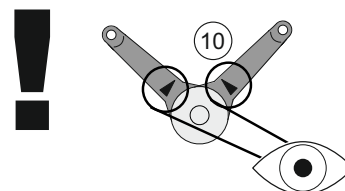


18

1-80		3x	3,5x13	1-200		2x	6,3x13
------	---	----	--------	-------	---	----	--------

Stütze unten ¹⁰

überdrehen

Stütze oben ¹⁰

Türen einstellen (Scharniere justieren)

Adjusting the doors (adjusting the hinges)

Régler les portes (ajuster les charnières)

Sistemare le porte (regolare le cerniere)

Deuren instellen (scharnieren afstellen)

Nastawić drzwi (wyregulować zawiasy)

Vyrovnajte dvířka (seřid'te závěsy)

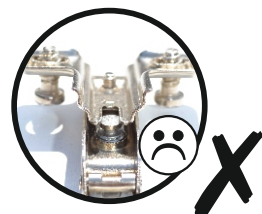
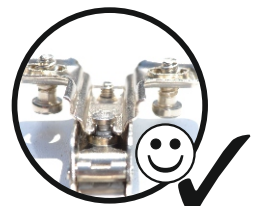
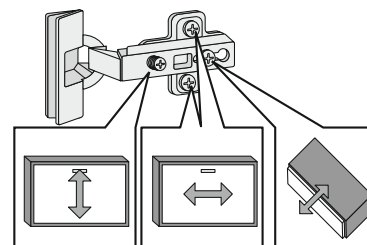
Nastavenie dverí (nastavenie závesov)

Állítsa be az ajtókat (állítsa be a zsanérokot)

Reglare usi (ajustare balamale)

Kapıların ayarlanması (menteşelerin seviye ayarı)

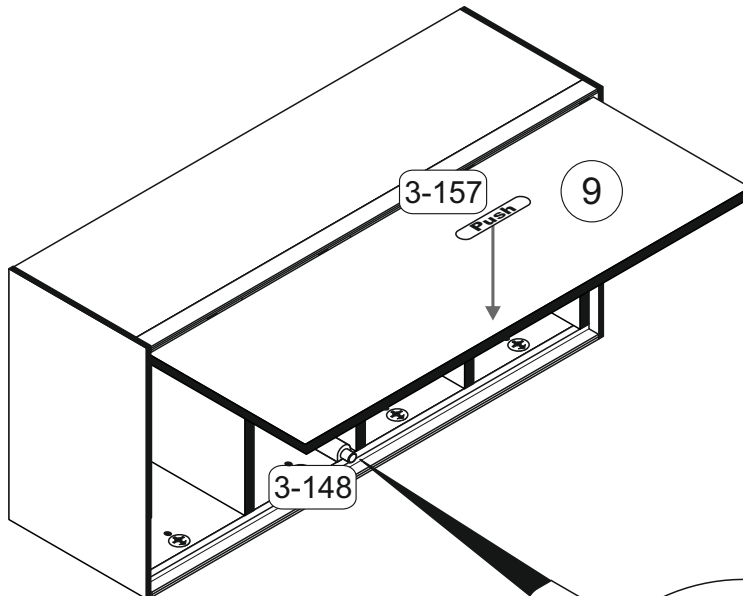
Регулировка дверей (регулировка шарнира)



19

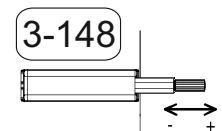
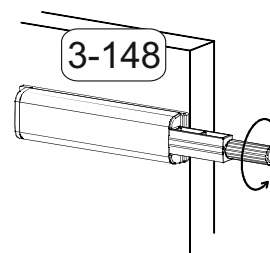
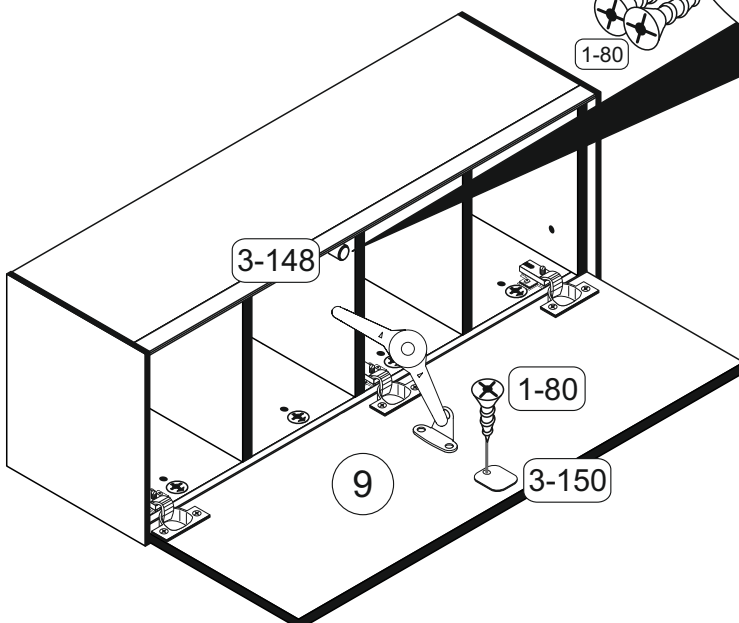
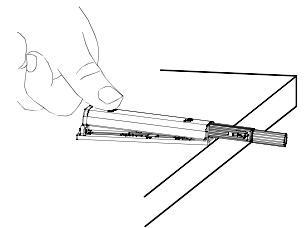
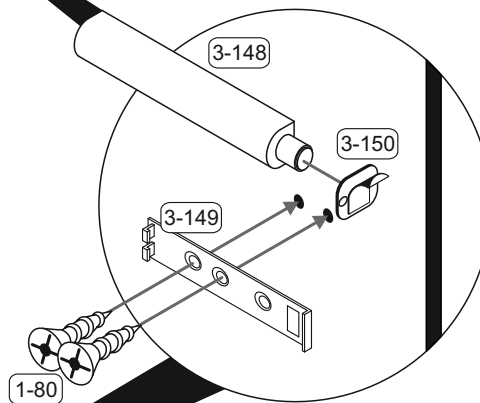


1-80		3-148		3-149			3-157	Push
3x	3,5x13	1x		1x		1x	1x	



Bitte beachten:

- 3-149 mit 1-80 an der Seite befestigen
- 3-148 seitlich eindrücken
- 3-150 auf 3-148 heften
- 3-150 Schutzfolie entfernen
- Tür schließen
- 3-149 mit 1-80 an Tür festschrauben

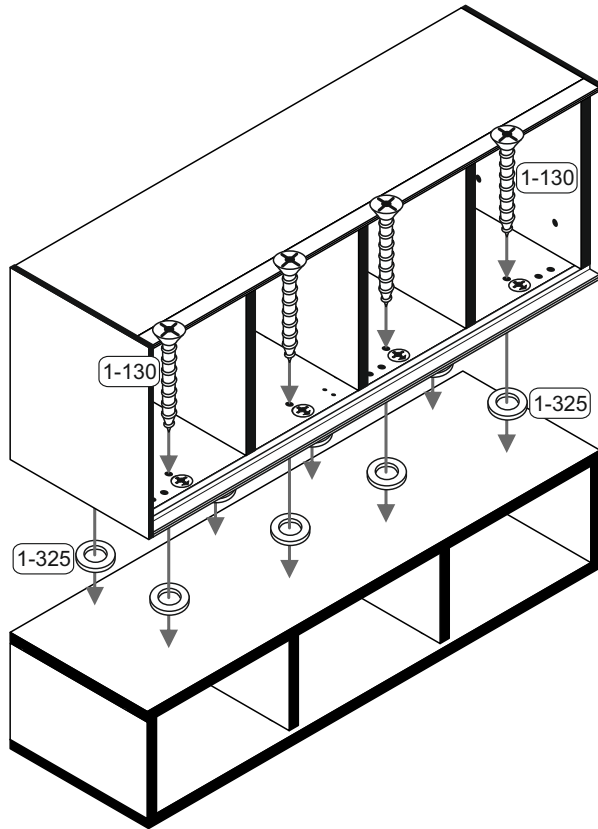


Zur Verstärkung oder Minderung des Hubes das vordere Stück des Beschlages hinein oder heraus drehen

20 Optional Montage des Hängeregals



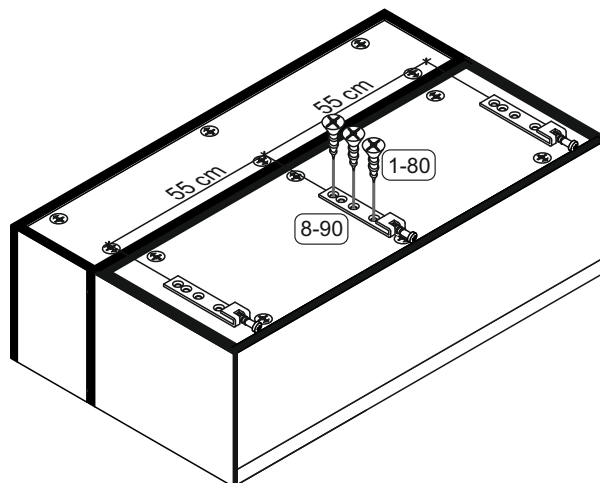
1-130		1-325	
8x	4x27	8x	



21 Befestigung der Aufhänger für Wandmontage mit Hängeregale (Diese Beschläge befinden sich im Hängeregale)



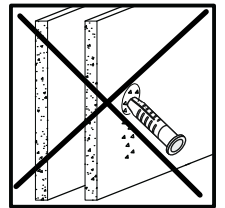
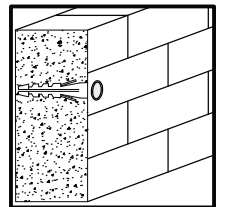
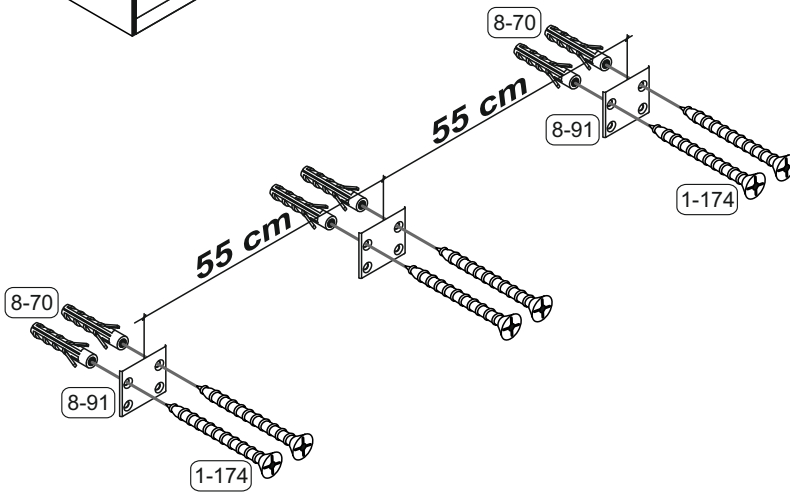
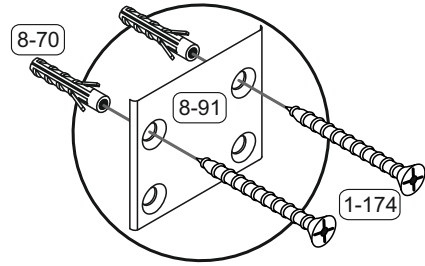
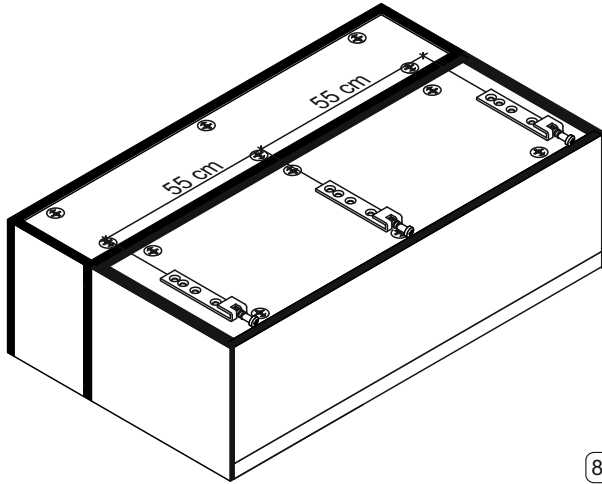
1-80		8-90	
3x	3,5x13	1x	



22



1-174		8-91		8-70	
6x	4,5x50	3x		6x	Ø8



23

