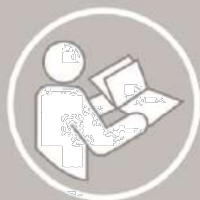
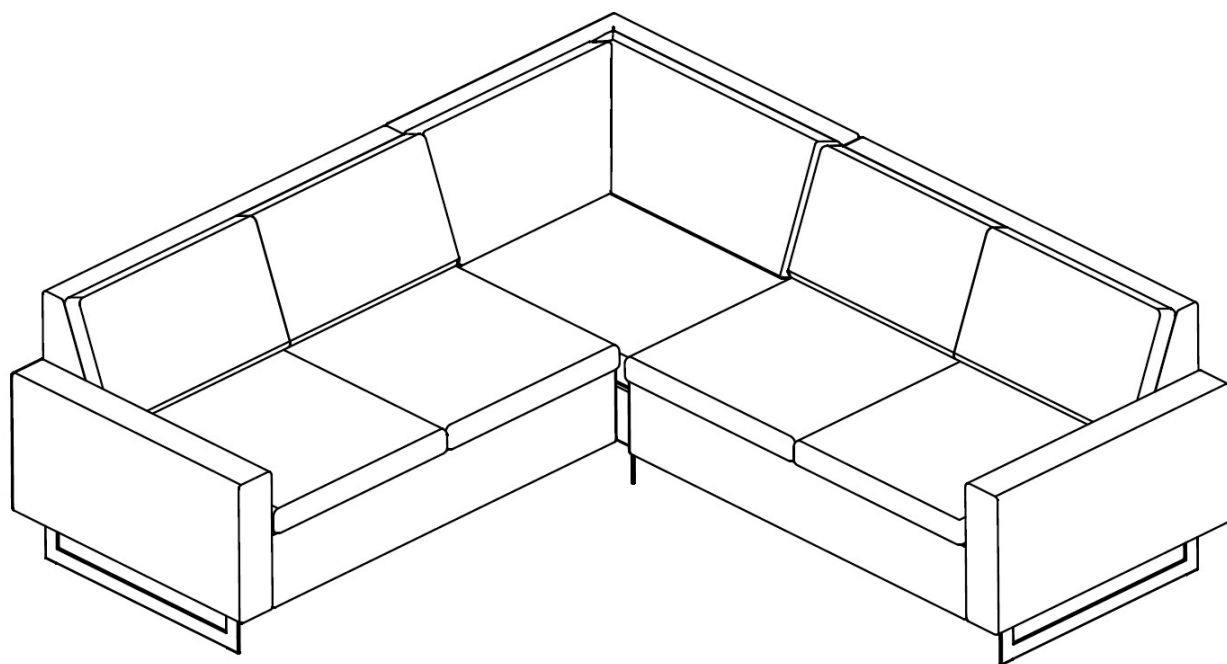
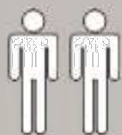


87677564, 49377738, 39651105, 98345366, 23434865,
21282602, 31658031, 30607306, 28973543, 59440237,
68556209, 33747840, 37250338, 27081638, 66088759,
Art. Nr. 21298228, 31690737, 71848501, 10051841, 89028419

Pinto



- | | |
|---|-------------------------------------|
| (D) Montageanleitung | (GB) Assembly instructions |
| (FR) Notice de montage | (IT) Istruzioni di montaggio |
| (NL) Handleiding voor de montage | (PL) Instrukcja montażu |
| (CZ) Montážní návod | (SK) Návod na montáž |
| (HU) Szerelési útmutató | (RO) Instrucțiuni de montaj |
| (TR) Montaj talimati | (RU) Инструкция по монтажу |



110 kg-MAX

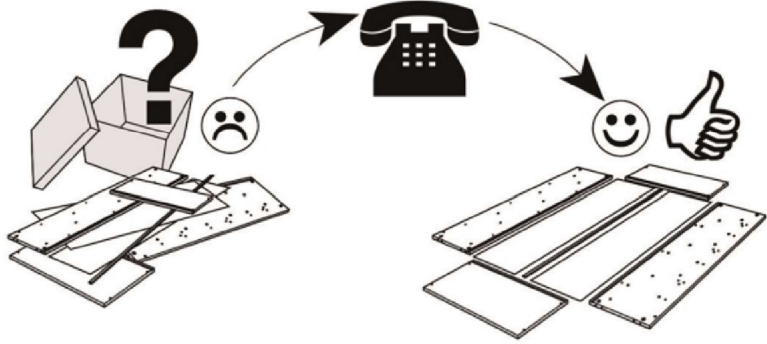
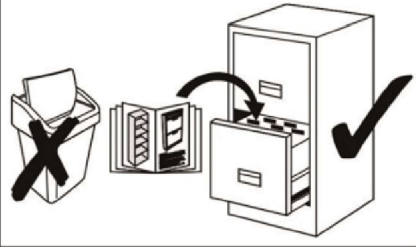
LKZ 41507

Service • Assistenza • Dienstverlening • Serwis Servis • Szerviz • Сервисная служба

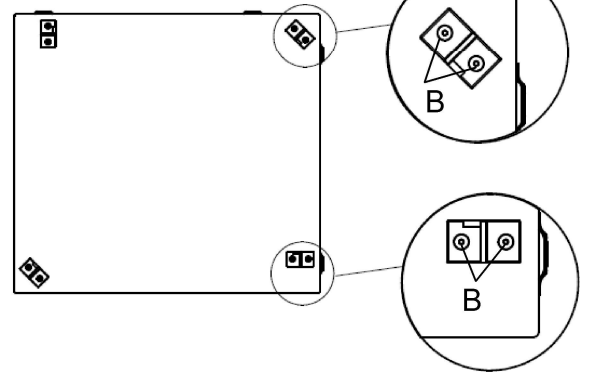
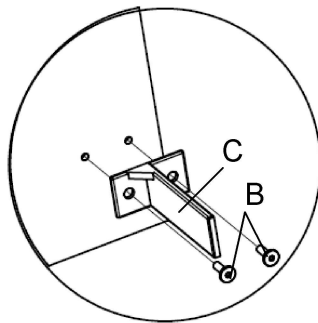
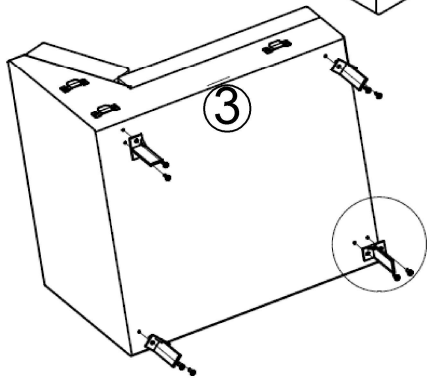
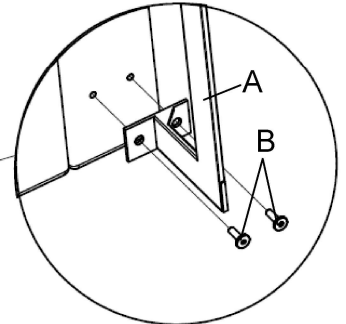
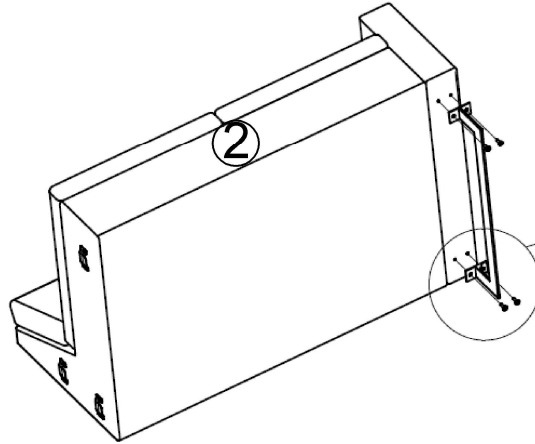
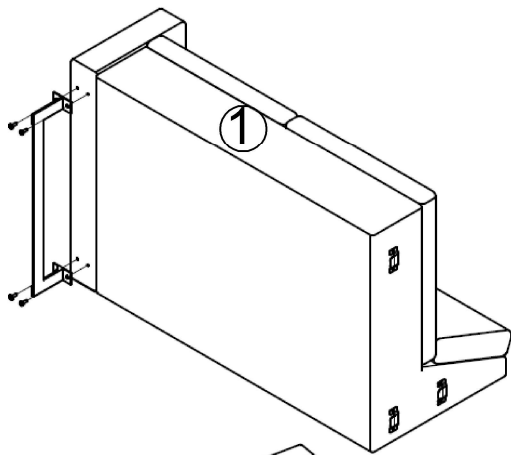
Name • Nom • Nome • Naam •
Nazwa • Jméno • Názov • Név • Pinto
Denumire • Isim • Название

Nr. • No. • N° • Номер • Č • Sz
87677564, 49377738, 39651105, 98345366,
23434865, 21282602, 31658031, 30607306,
28973543, 59440237

Tur • Type • Tip •
Típus • Típo • Тип



1



A L=800, H=150 x2	B M8x25 x16	C L=50, H150 x4	D SW5 x1
---------------------------------	---------------------------	-------------------------------	------------------------

