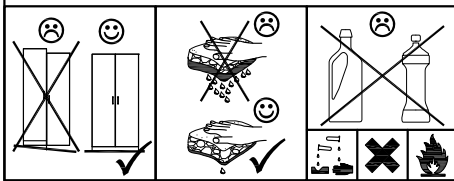
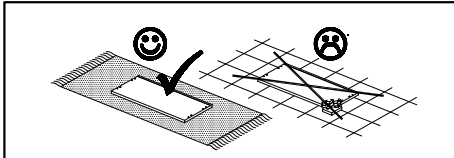


Montageanleitung Bad Betty 2 WBU



DE - Sicherheitsvorschriften

Beachten Sie bitte unbedingt die angegebenen Aufbauvorschriften.

EN - Caution

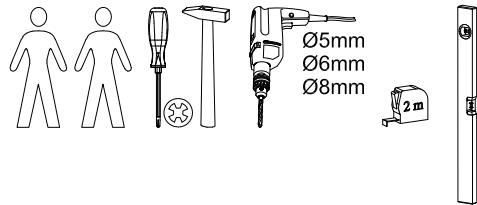
Follow carefully the assembling Instructions described in the directions.

FR - Sécurité

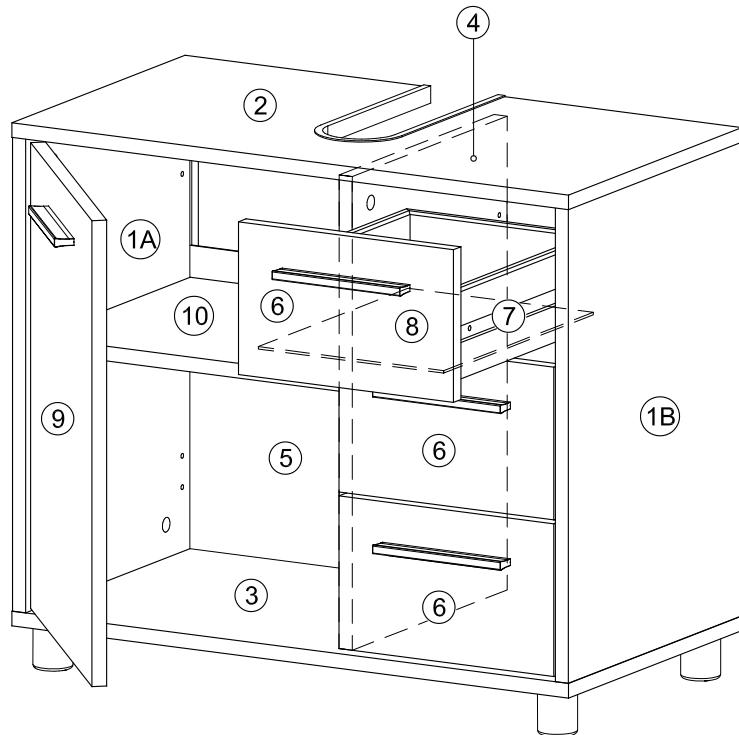
Respecter les Instructions de montage décrites dans la notice.

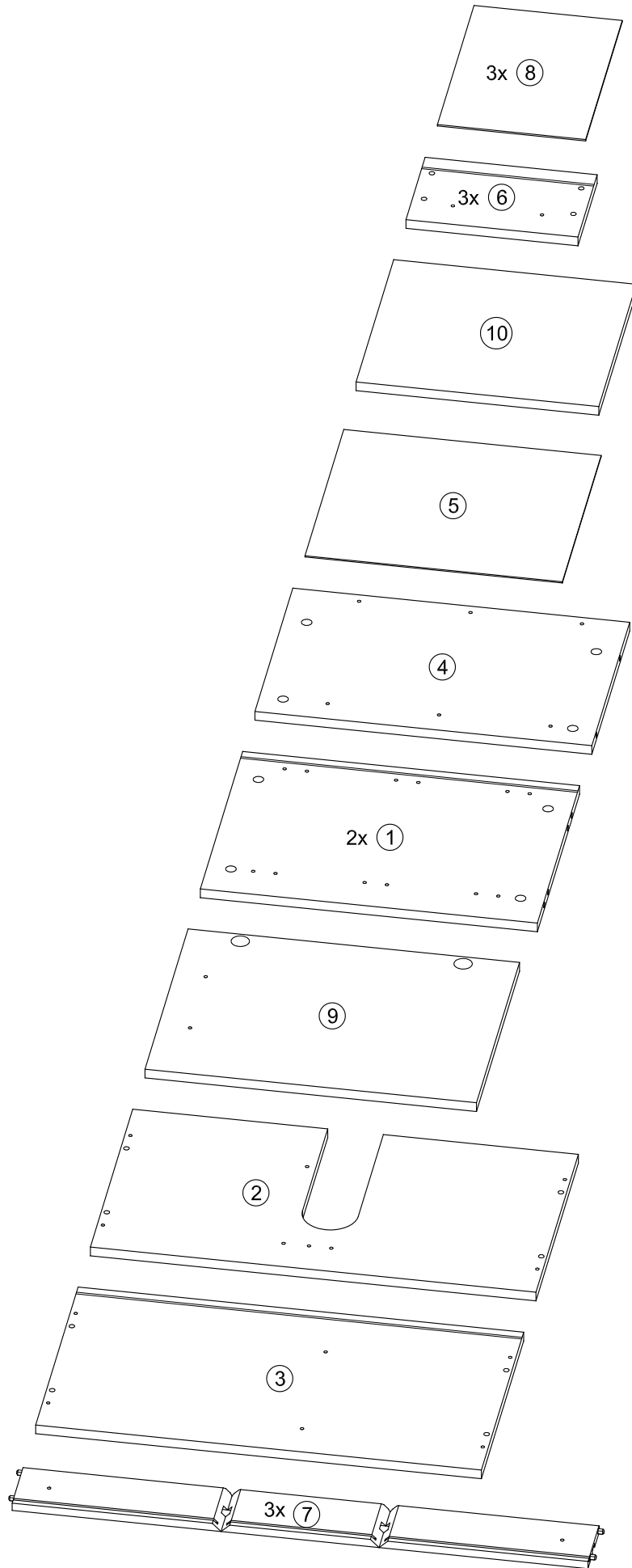
NL - Veiligheid

De In de Gebruiksaanwijzing beschreven Instructies respecteren.

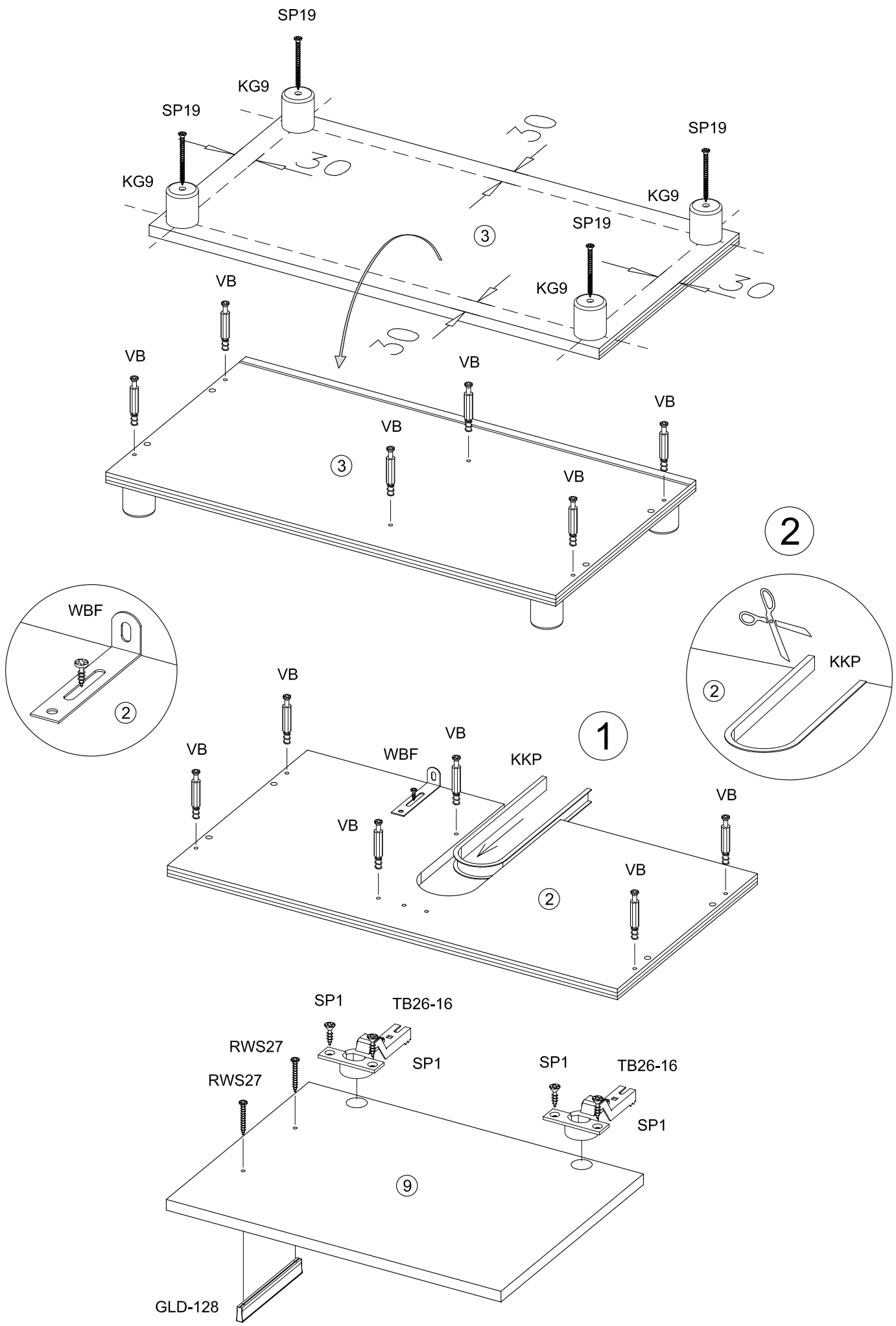


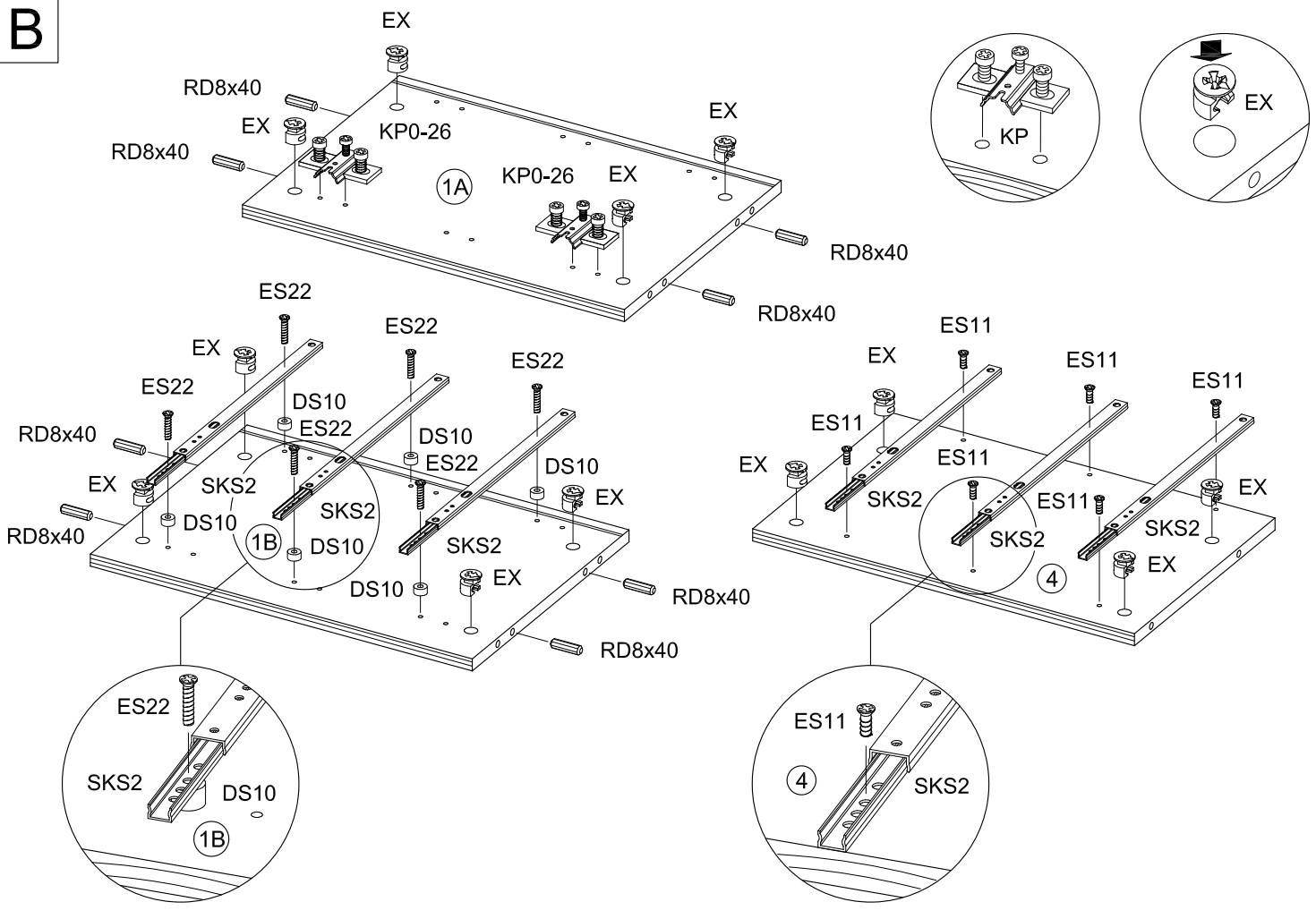
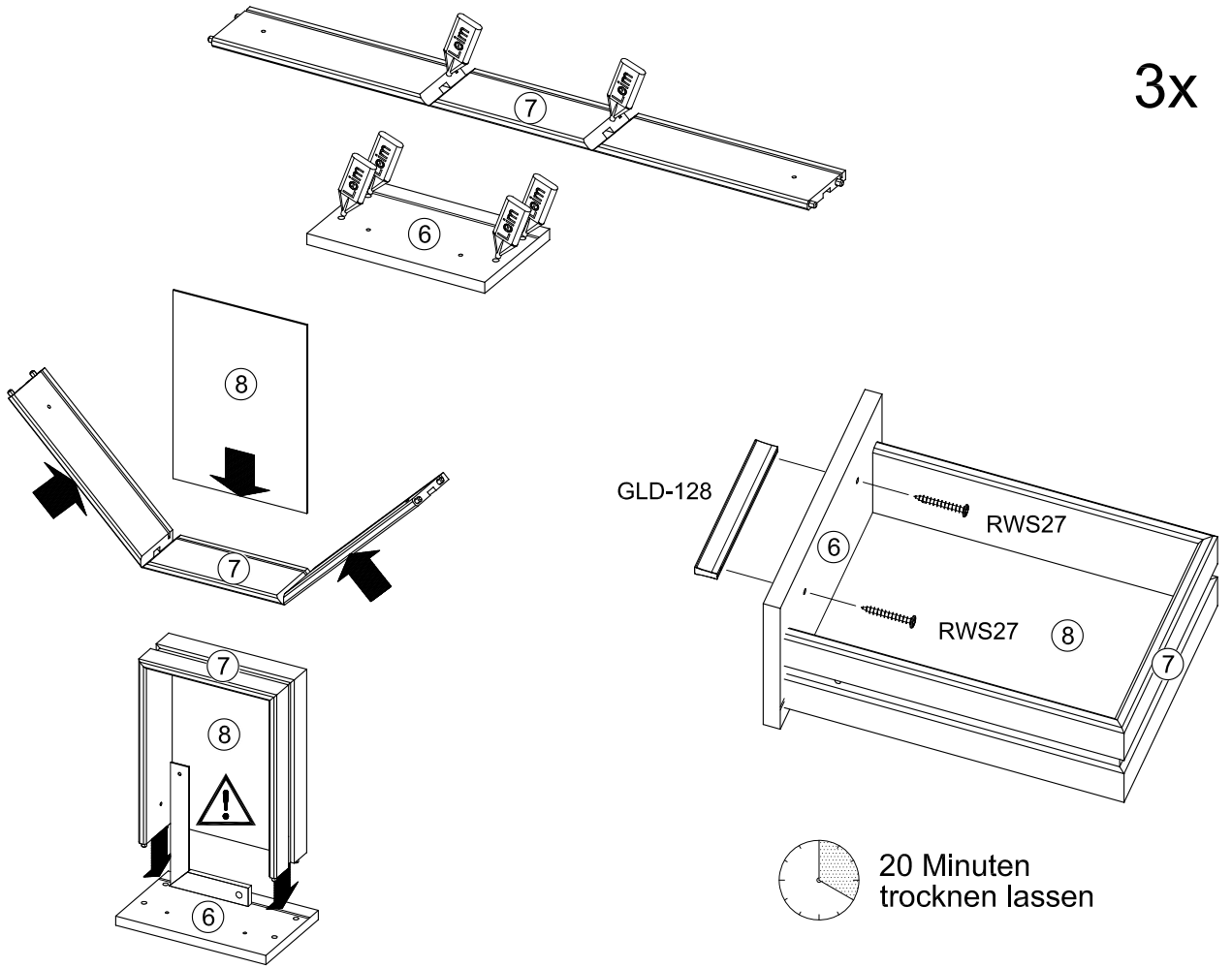
12x EX	12x VB
4x ADK-EX	8x RD8x40
2x KP0-26	4x BT
4x SP1	5x NA
2x TB26-16	2x SB
6x ES11	6x DS10
6x MS9	6x ES22
6x SKS2	3x LM
4x GLD-128	8x RWS27
1x WBF	1x KKP
4x KG9	4x SP19





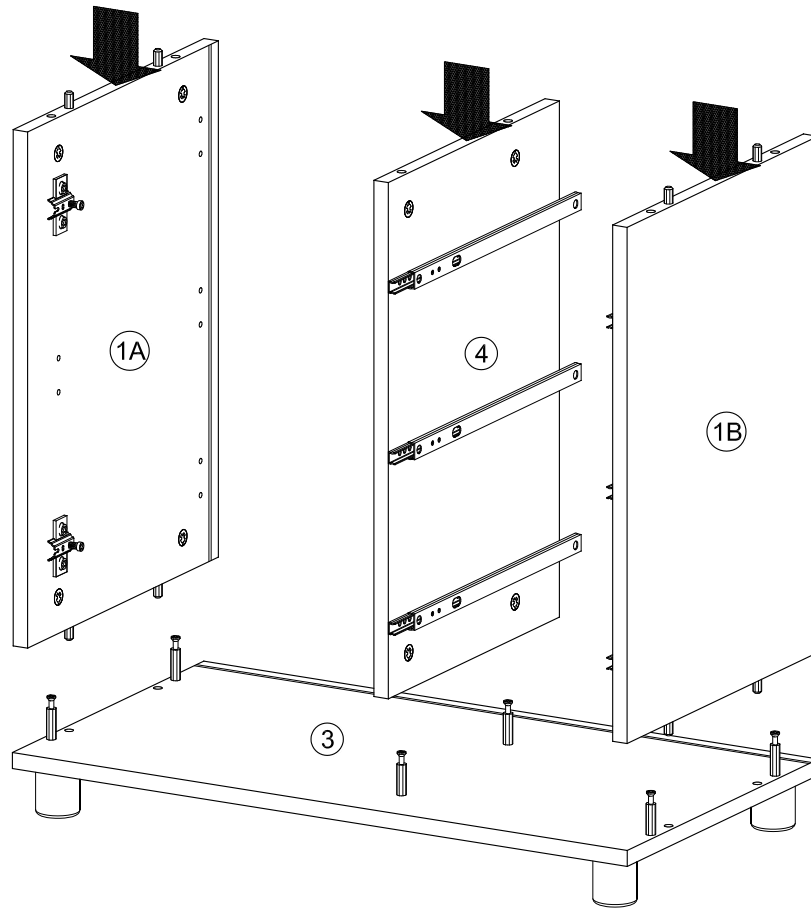
A



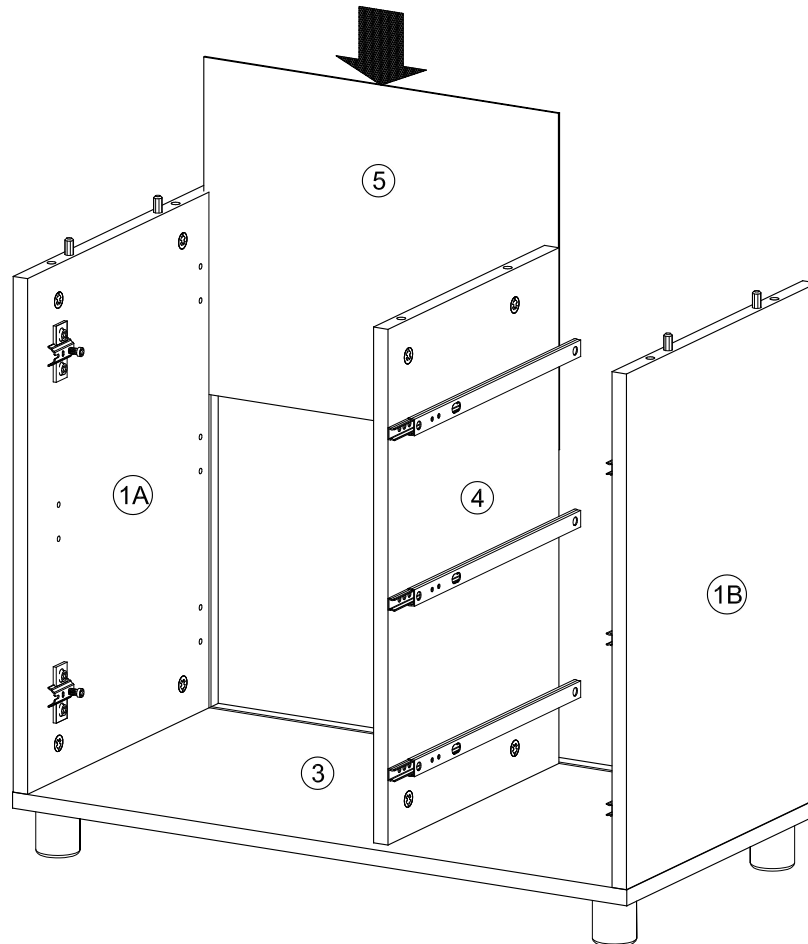
B**C****3x**

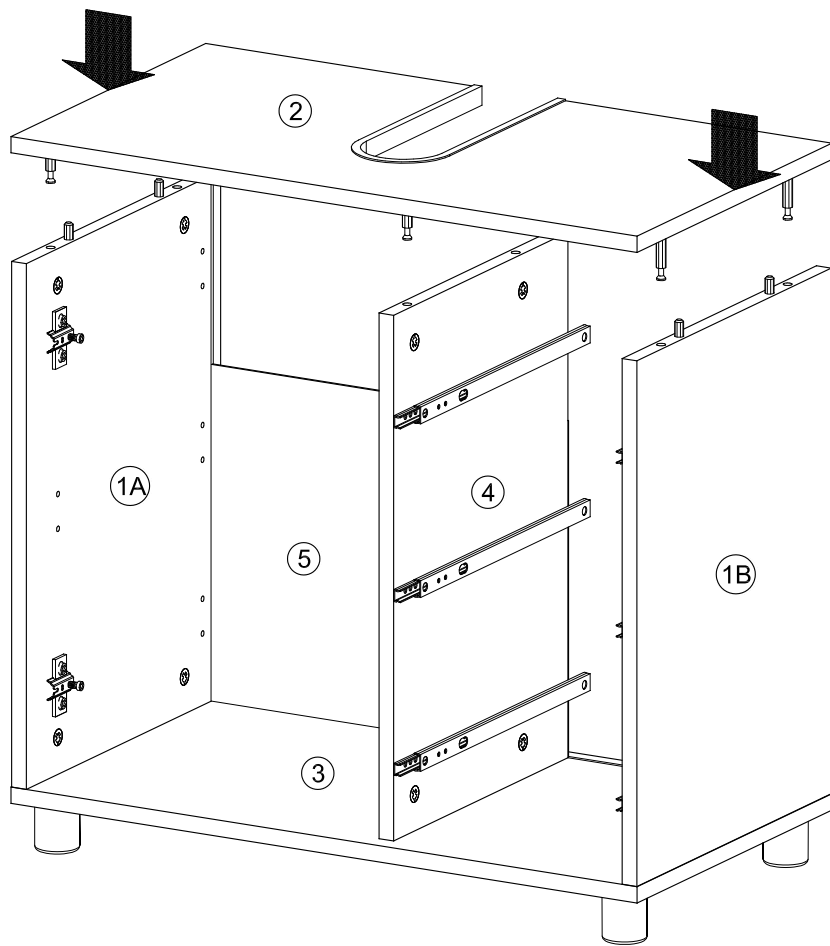
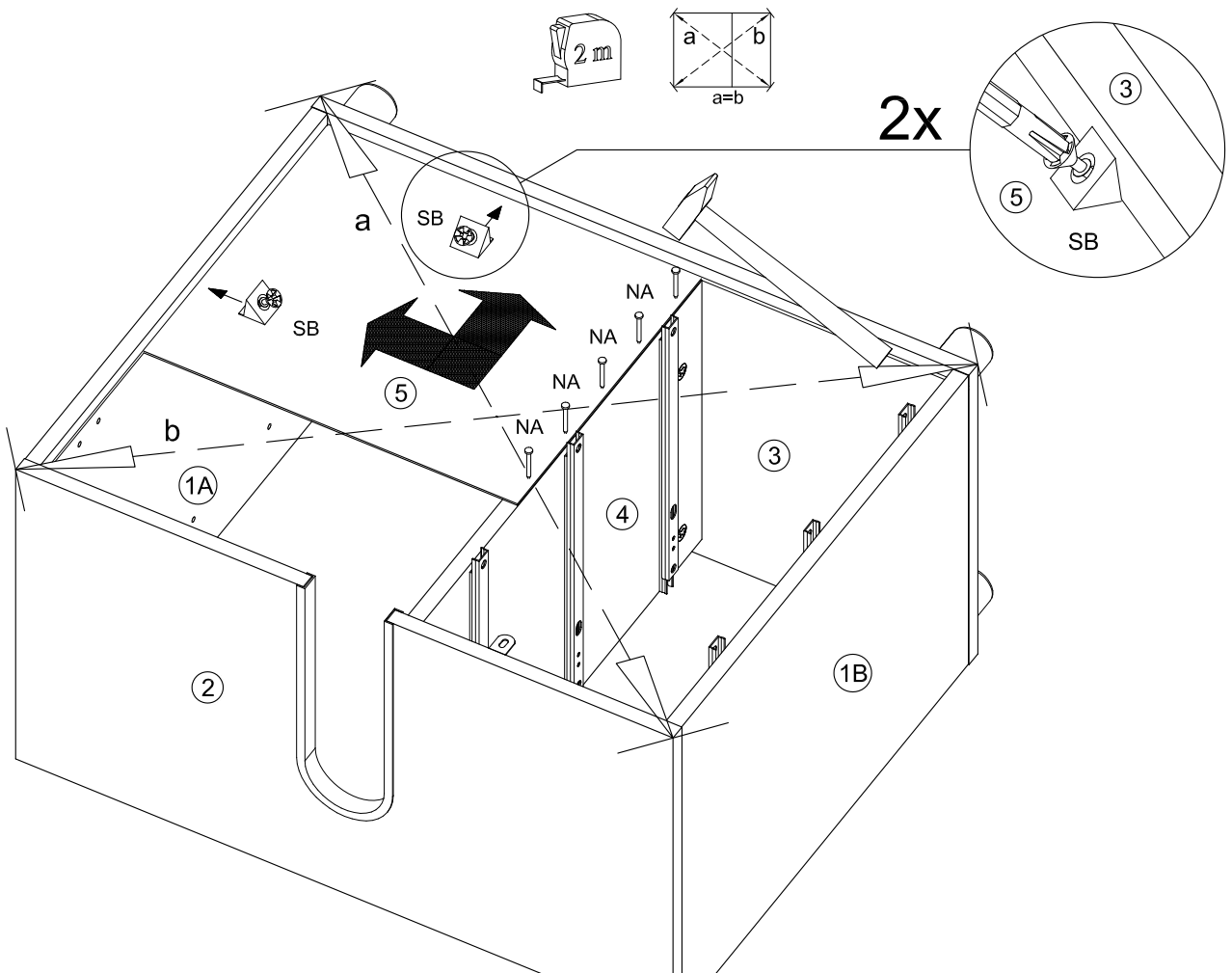
20 Minuten
trocknen lassen

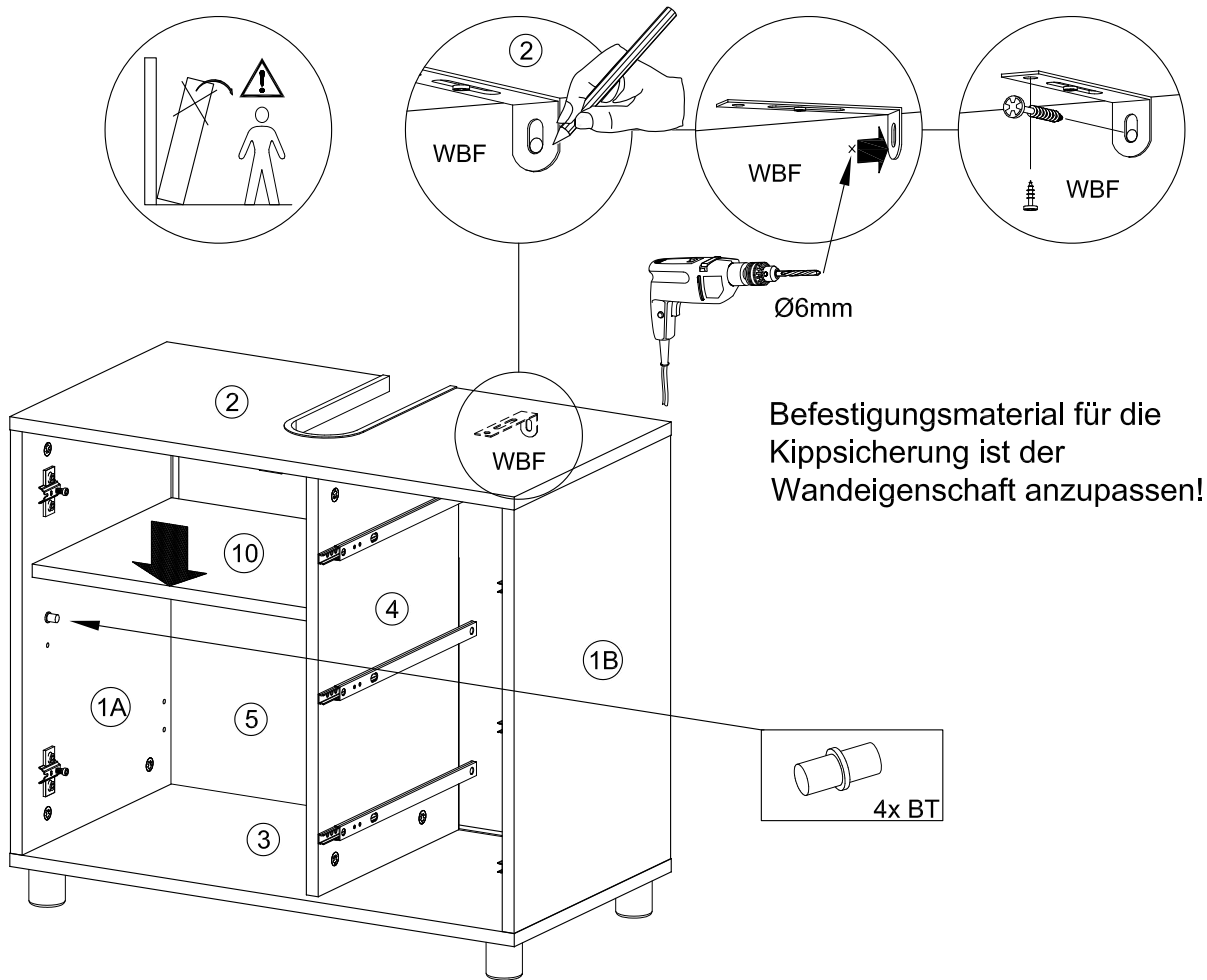
D



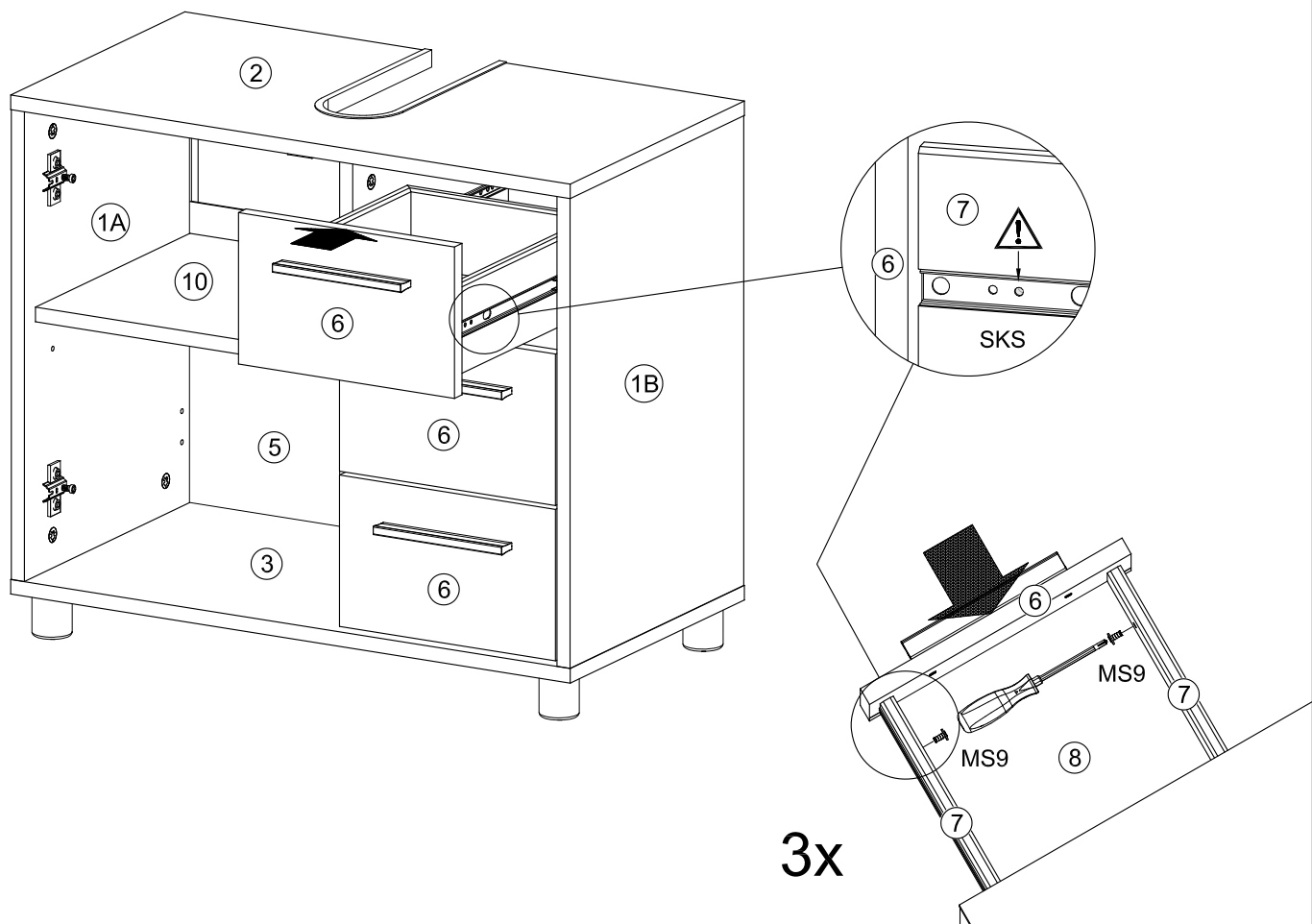
E

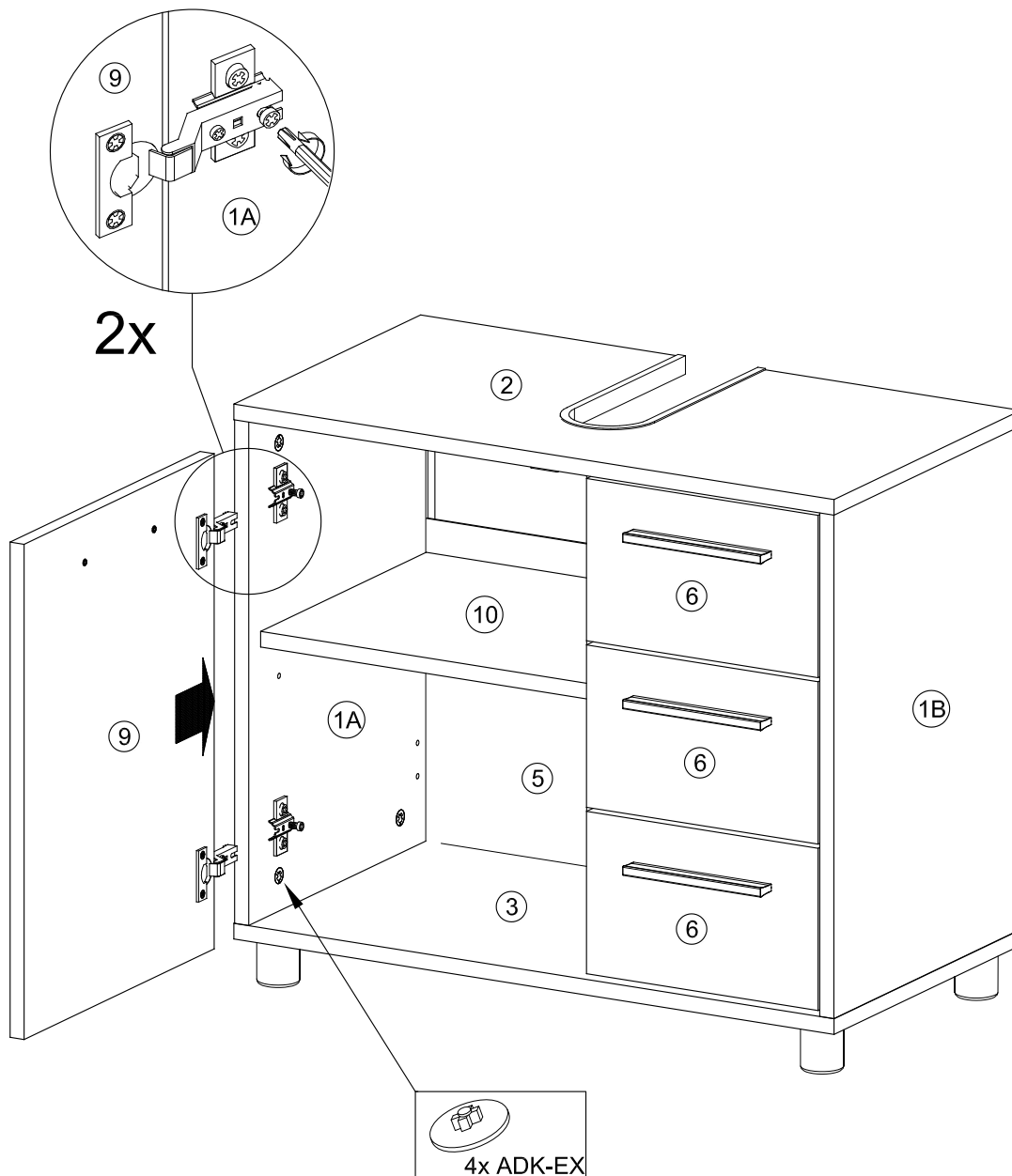


F**G**

H

Befestigungsmaterial für die Kippsicherung ist der Wandegenschaft anzupassen!

I



Bitte vermeiden Sie alkoholhaltige Substanzen wie Parfums und Deodorants, sowie scharfe Reiniger direkt auf Glanz-Oberflächen. Nasse Flächen schnellstmöglich trockenwischen, damit die Feuchtigkeit nicht in die Oberfläche eindringt.

