

(D) Montageanleitung

(I) Istruzioni di montaggio

(CZ) Montážní návod

LKZ 41194

(GB) Assembly instructions

(NL) Handleiding voor de montage

(SK) Návod na montáž

(F) Notice de montage

(PL) Instrukcja montażu

(HU) Szerelési útmutató

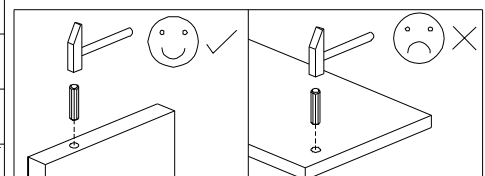
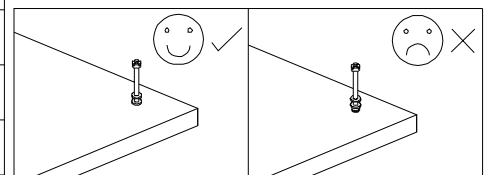
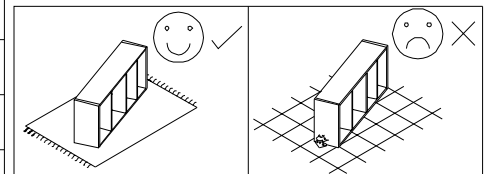
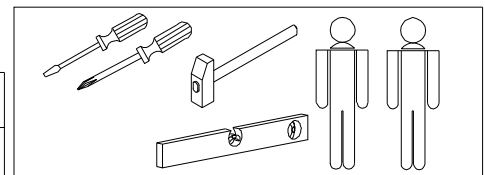
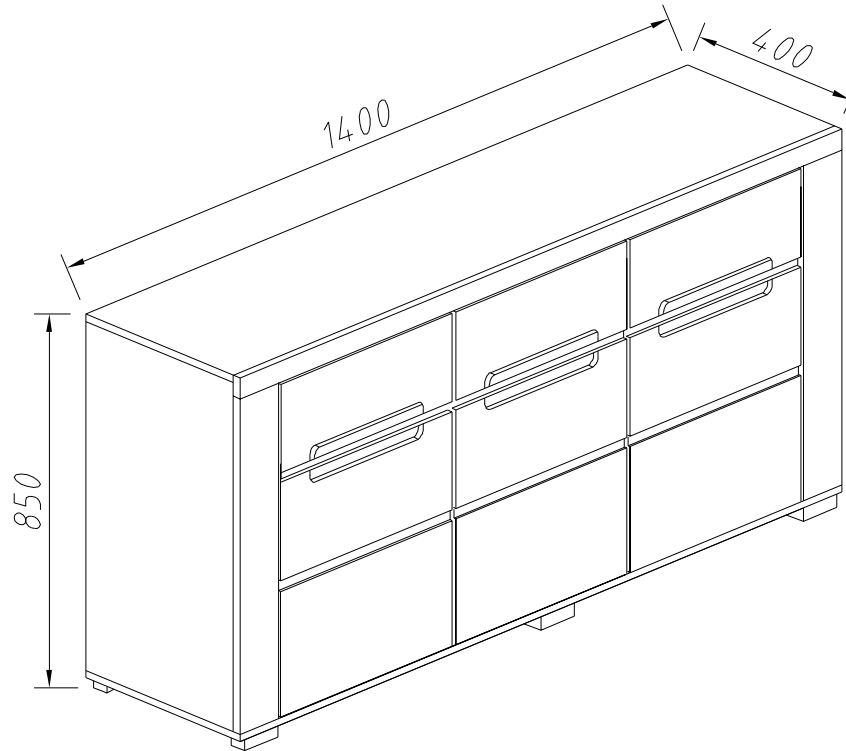
(RO) Instrucțiunile de montaj

(TR) Montaj talimatı

(RU) Инструкция по монтажу



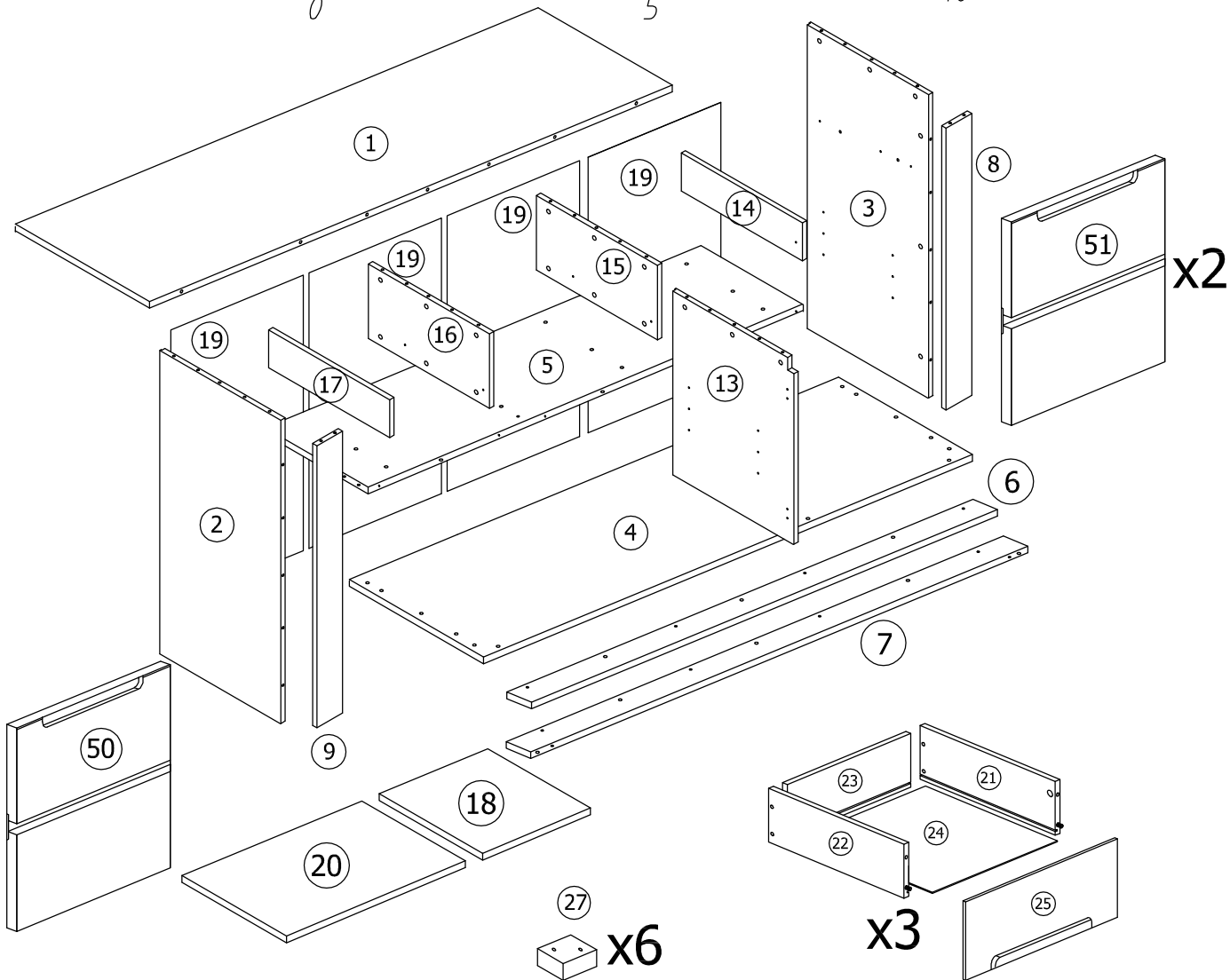
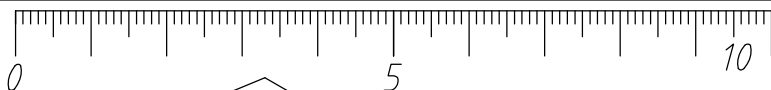
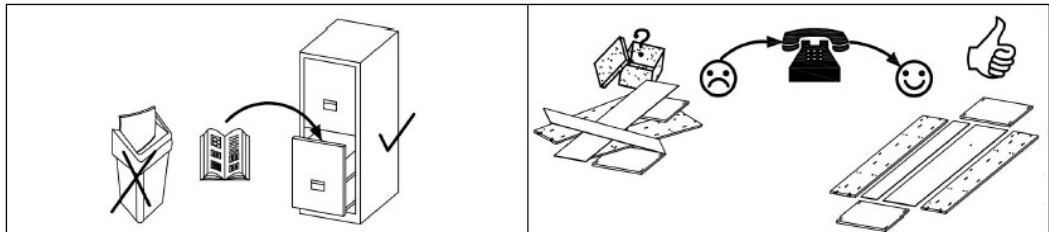
# DENIS D-10



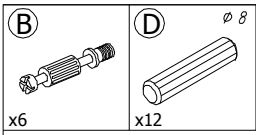
! Uwaga • Achtung • Attention • Caution • Figyele • Attenzione • Opgeet Atentje • Upozornenie • Dikkat • Upozornini • Внимание !	
(D)	Bitte nur mit einem Staubtuch oder leicht feuchtem Lappen reinigen. Keine scheuernden Putzmittel verwenden
(GB)	Please only with a duster or a damp cloth. Do not use any abrasive cleaners
(F)	Le nettoyage se fait uniquement à l'aide d'un torchon ou d'une serviette légèrement mouillée
(RO)	Curățarea trebuie efectuată numai o cârpă sau cu un prosop ușor umezit. Nu utilizați agenți de curățare abrazivi
(I)	Pulire esclusivamente con un panno o un asciugamano umido
(NL)	Reinig alleen met een stofdoek of een lichtjes vochtige doek Gebruik geen schurende poetsmiddelen
(PL)	Czyszczenie należy wykonać wyłącznie za pomocą ściereczki lub lekko nawilżonego ręcznika. Nie stosować środków czyszczących do szorowania
(TR)	Lütfen sadece bir toz beziyile veya hafif nemli yumuşak bir bezle siliniz. Aşındırıcı temizlik malzemeleri kullanmayınız
(CZ)	Čistění je nutné vykonávat výhradně pomocí utěrky nebo lehce navlhčeného ručníku. Nepoužívejte čističí prostředky obsahující abrazivní částice
(SK)	Čistení je nutné vykonávať výhradne pomocí utierky alebo ľahko zvlhnutým ručníkom. Nepoužívajte čistiace prostriedky obsahujúce abrazívni častice
(HU)	A tisztítás kizárólag törölközővel vagy enyhén nedvesített törölközővel végezhető. Súroló hatású tisztítószereket nem szabad használni
(RU)	Очищайте от пыли тряпкой или слегка влажной ветошью. Не допускается применение чистящих средств, не пред-назначенных для ухода за мебелью.

- (D) Servicekarte      (RO) Carte de service      (PL) Karta serwisowa      (SK) Služobný preukaz  
 (GB) Service card      (I) Carta di servizio      (TR) Servis kartı      (HU) Szerviz kártya  
 (F) Carte de service      (NL) Dienst kaart      (CZ) Servisni karta      (RU) Инструкция по монтажу

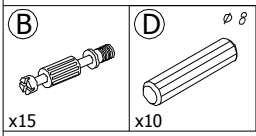
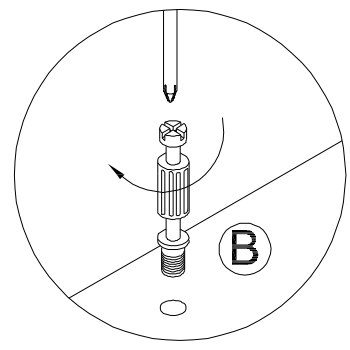
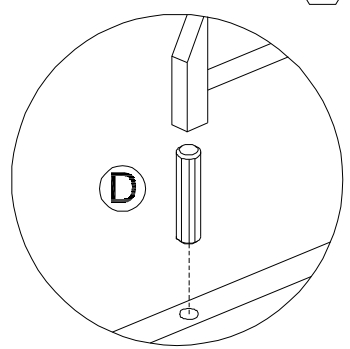
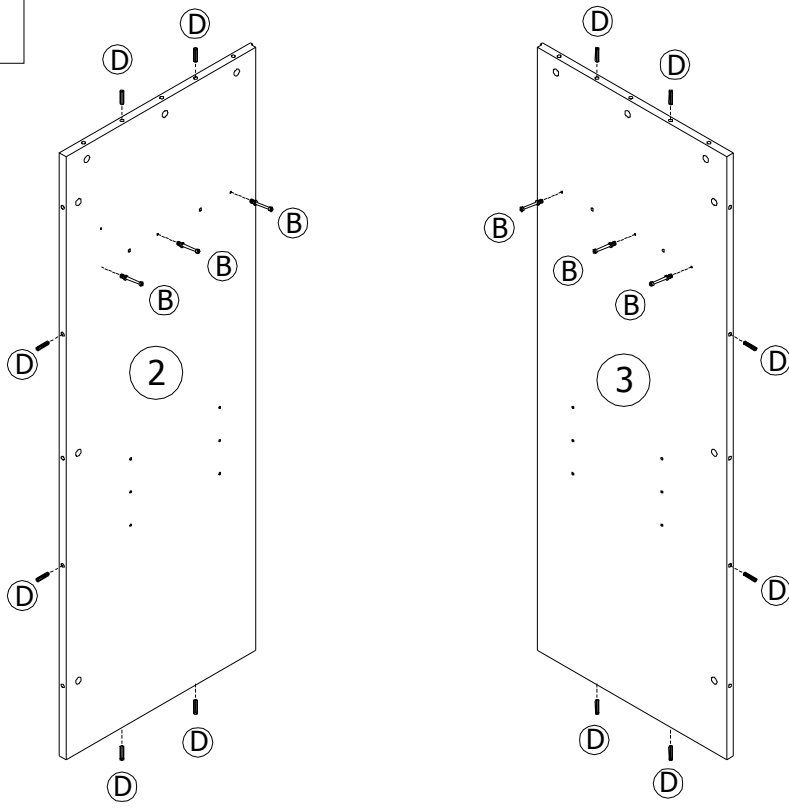
# DENIS D-10



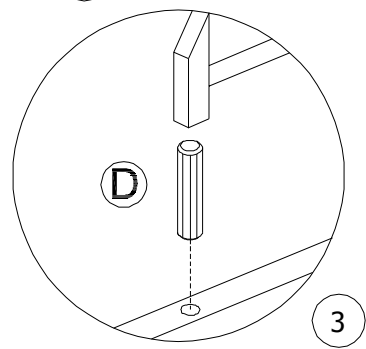
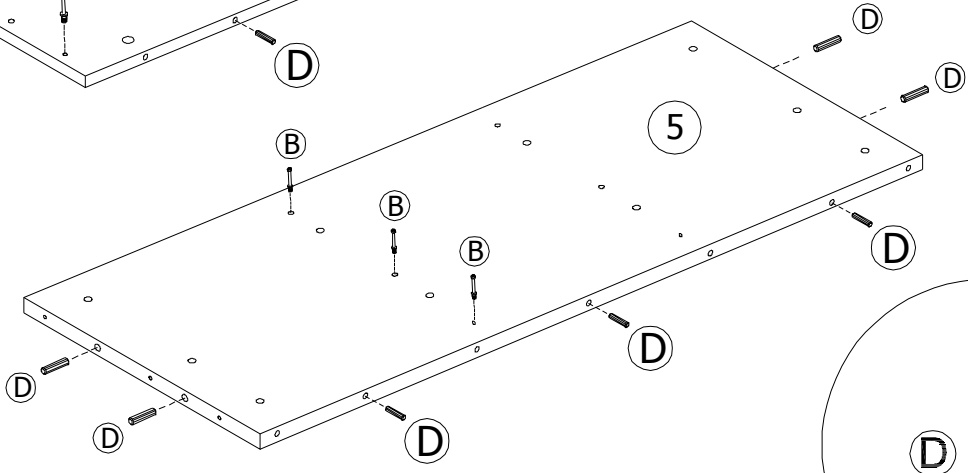
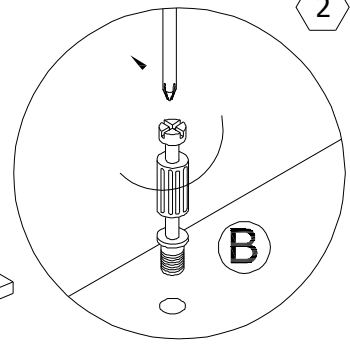
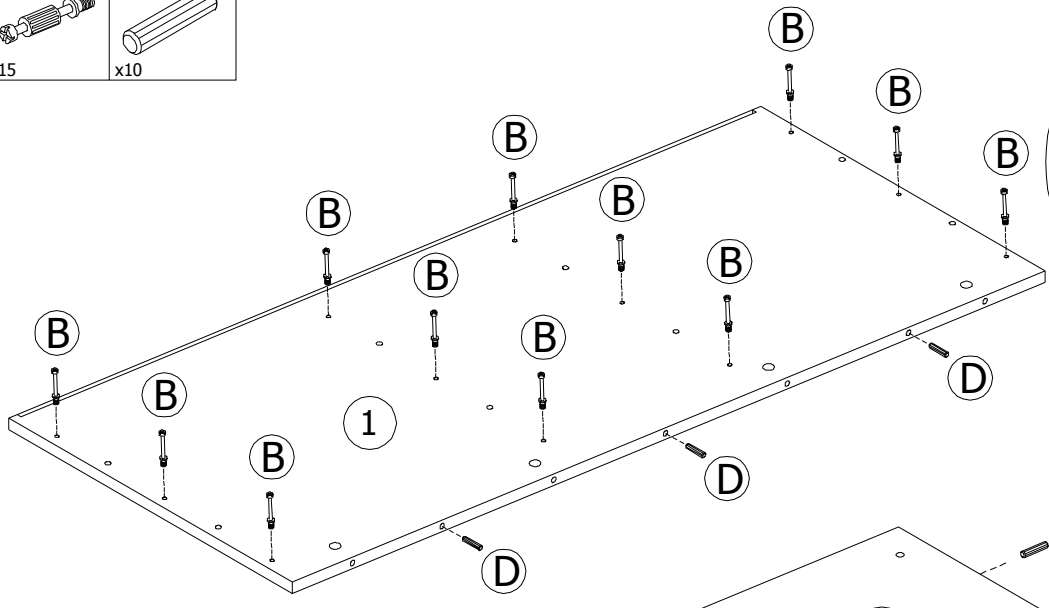
(A)	(B)	(C)	(D) $\phi 8$	(E)	(J)	(K)	(M) $\phi 5 \times 9$	(N)	(R) $\phi 7$
x49	x43	x20	x42	x8	x3	x1	x12	x29	x50
(AB) $\phi 3,5 \times 16$	(AC)	(CB) $\phi 6,3 \times 13$	(CN) $\phi 3 \times 16$	(CU) L-350	(CW) L-350	(DB) $\phi 4 \times 40$	(FG)	(ZB) $\phi 35$	(ZG) $\phi 35$
x12	x3	x12	x18	x6 3 x L 3 x R	x6 3 x L 3 x R	x12	x12	x2	x4
(ZP)	(ZS)								
x2	x4								



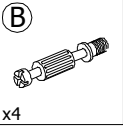
1



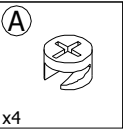
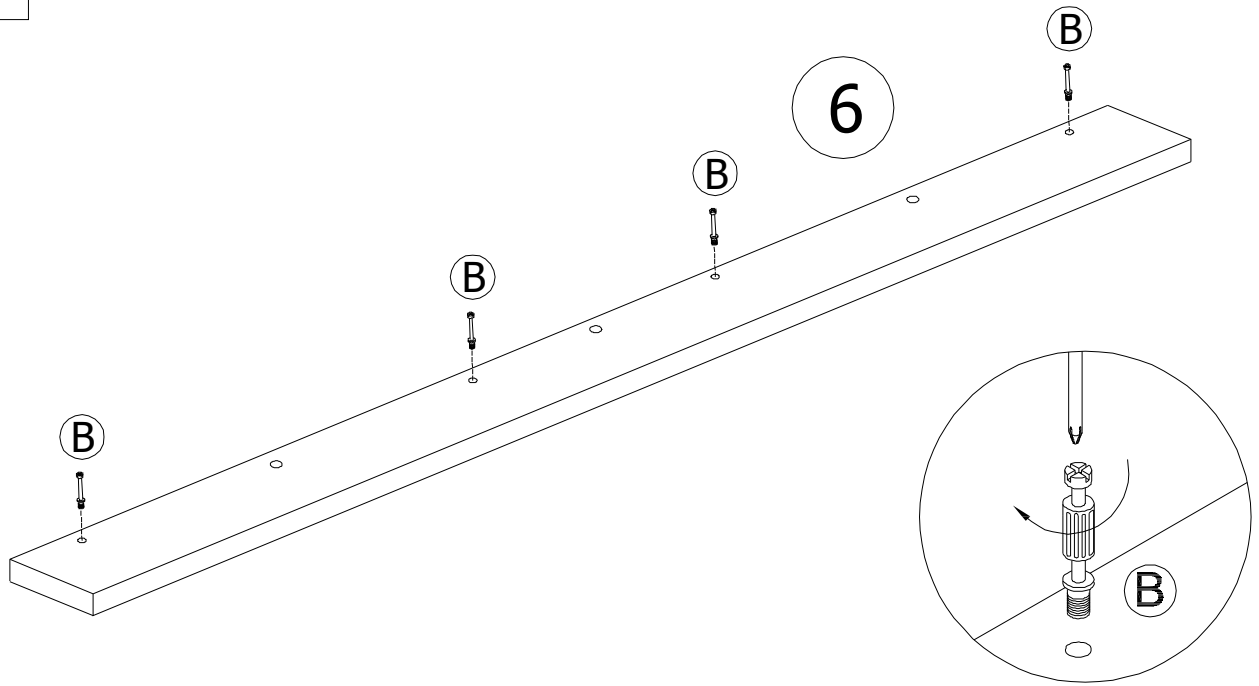
2



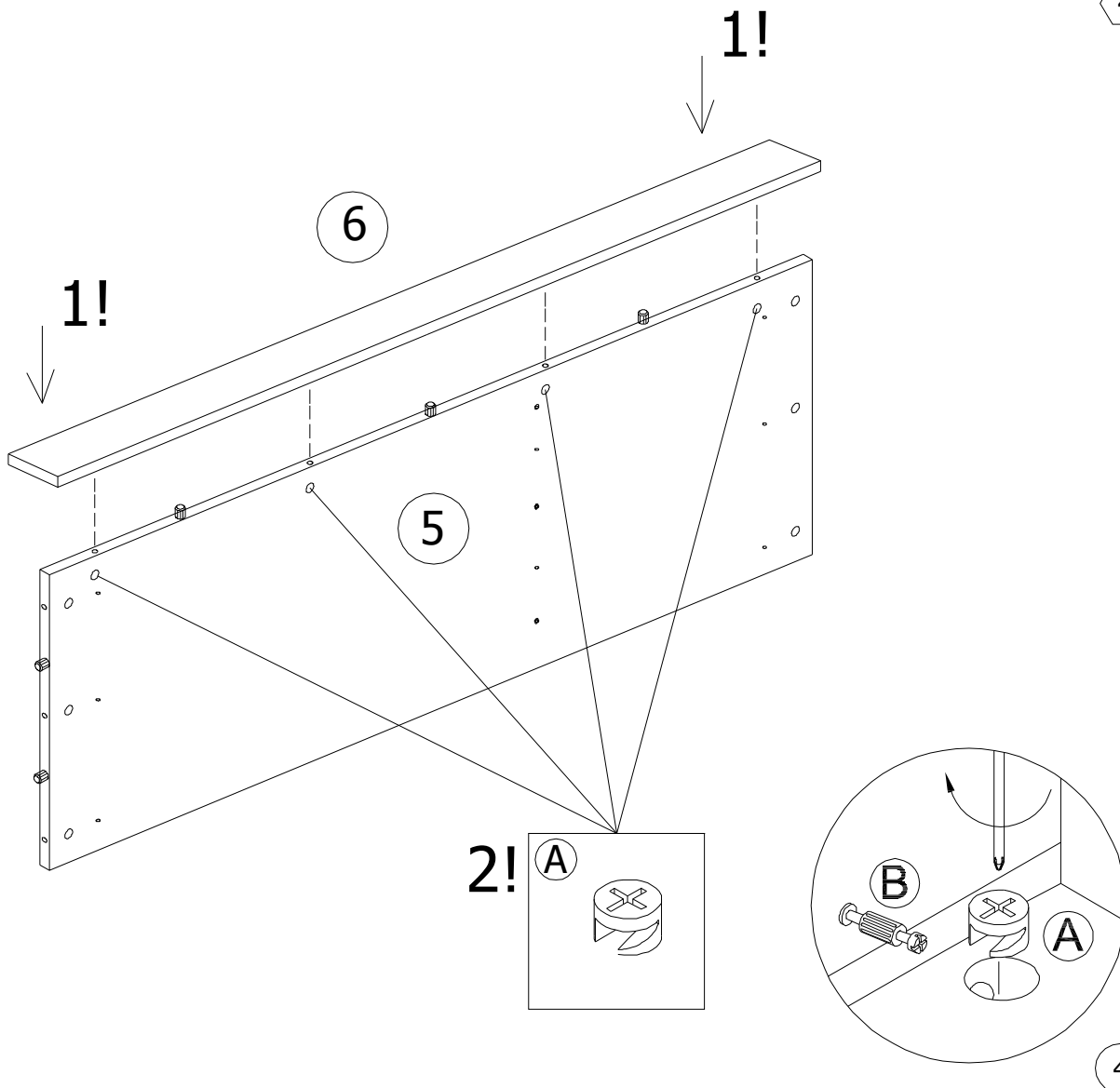
3

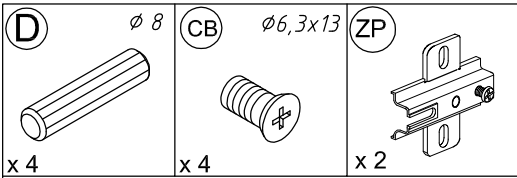


3

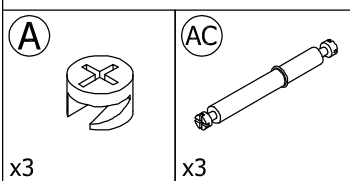
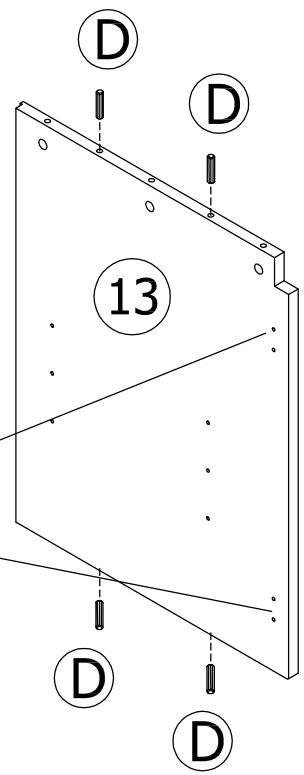
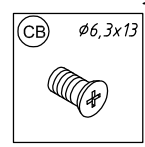
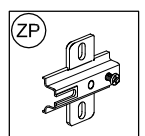
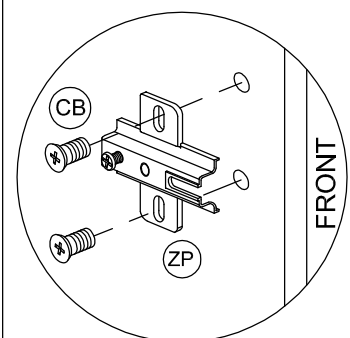


4

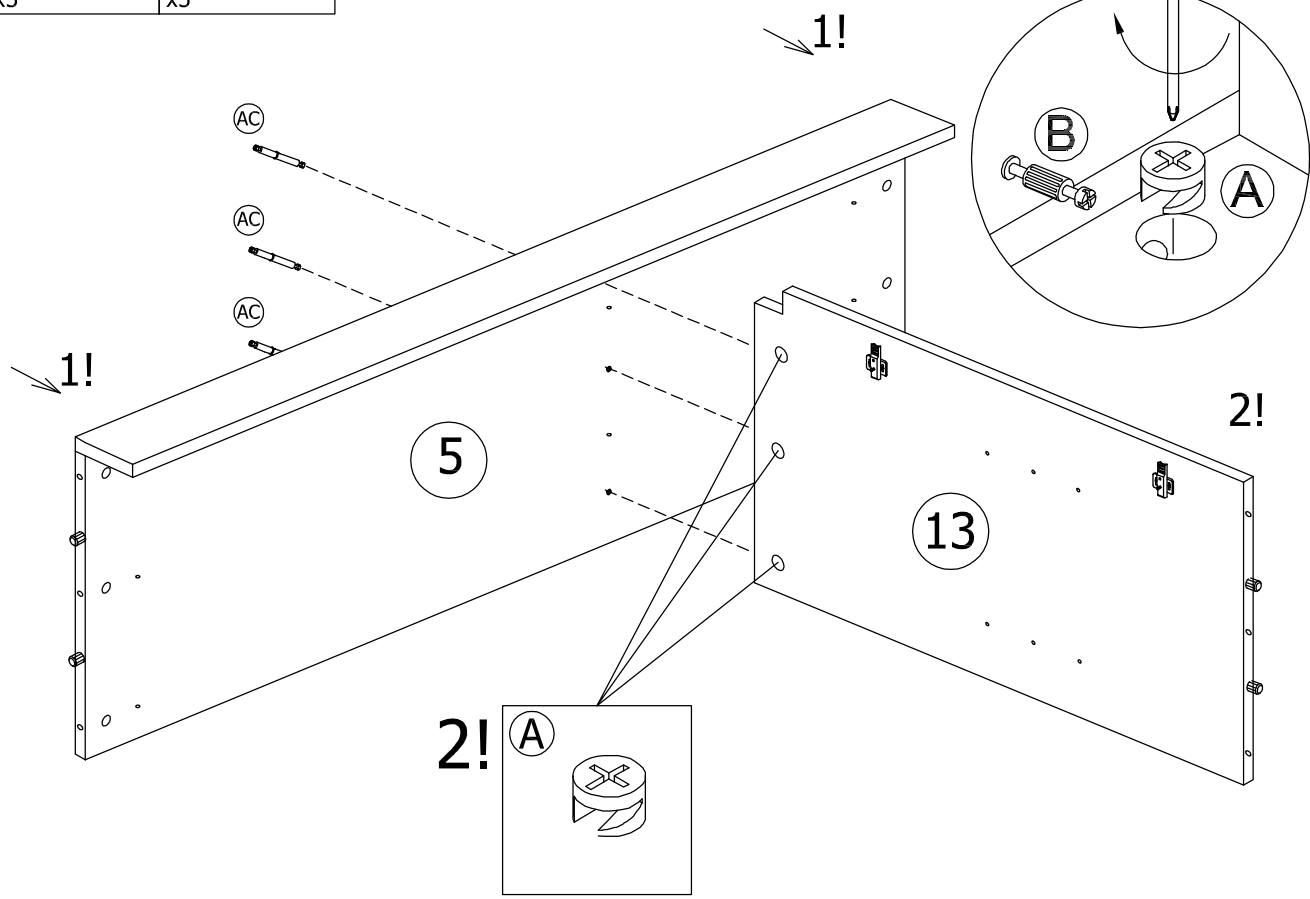




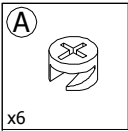
5



6



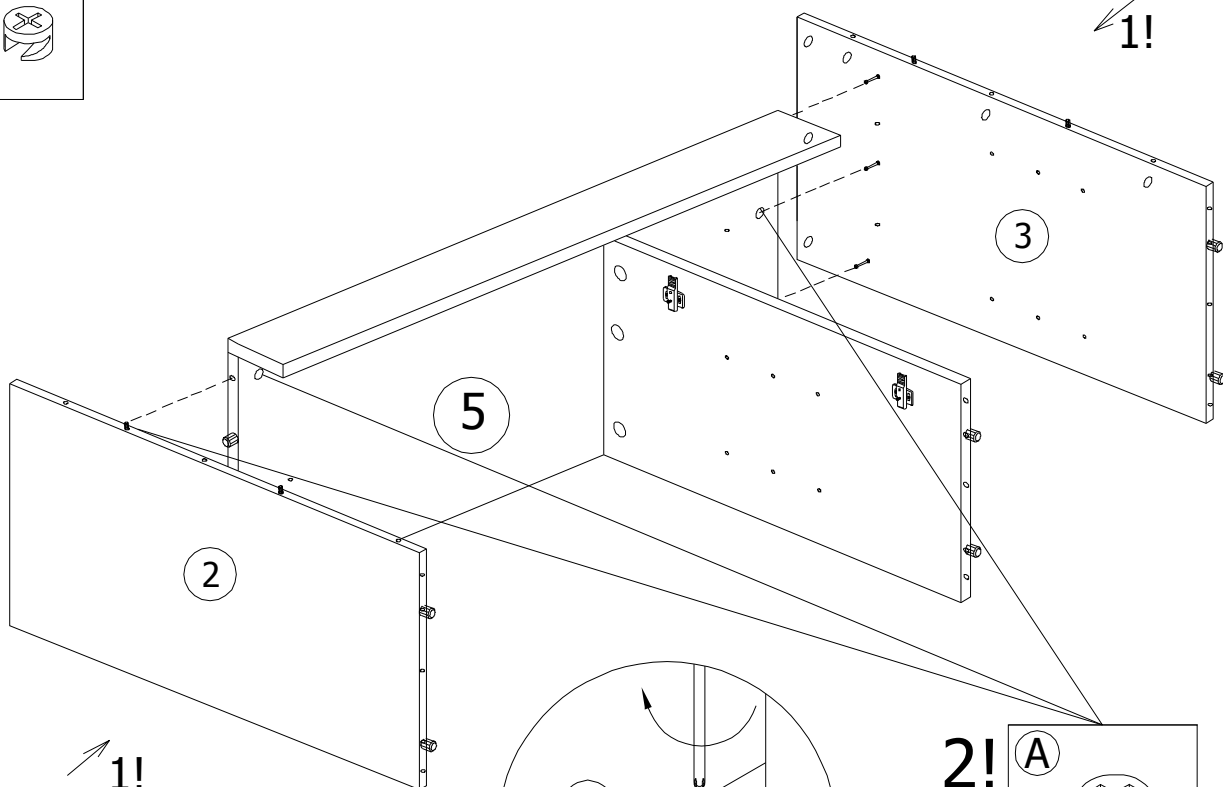
5



x6

7

1!

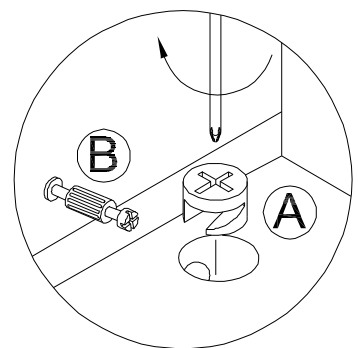


1!

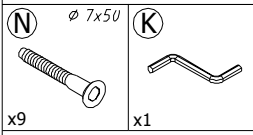
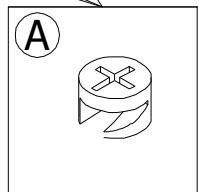
5

3

2



2!

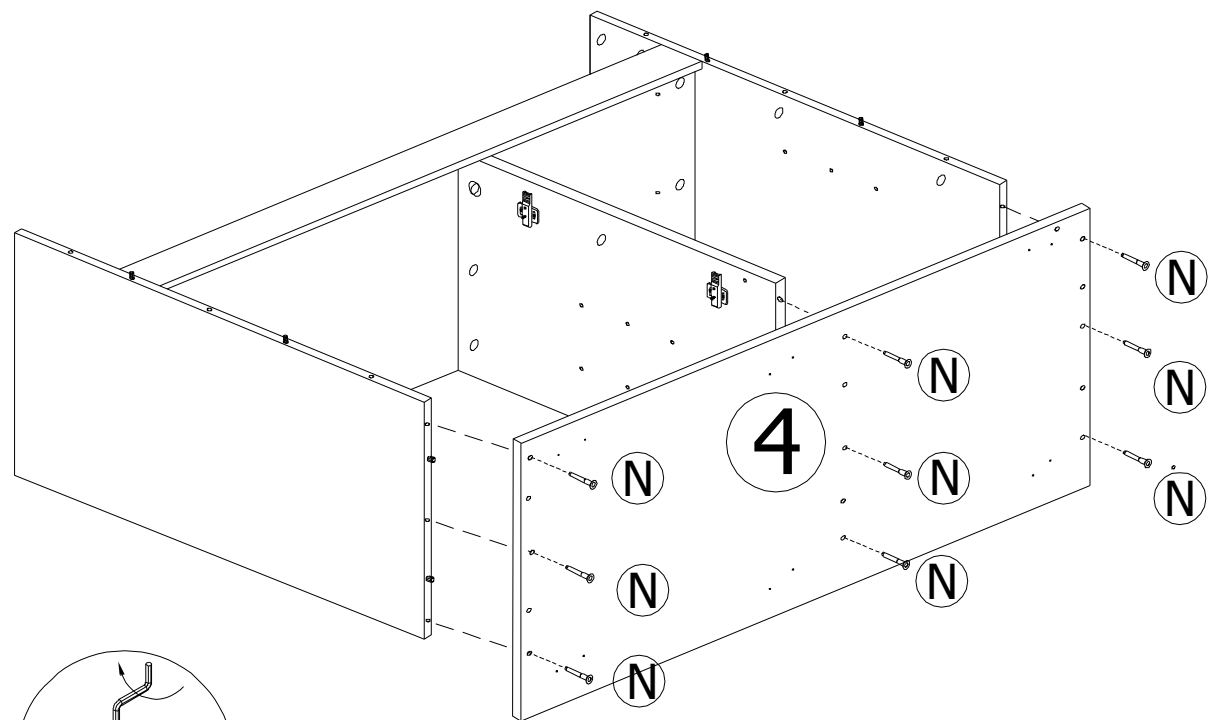


x9

x1

8

2!



4

N

N

N

N

N

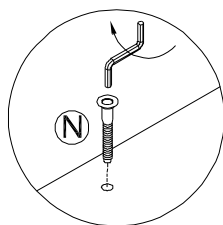
N

N

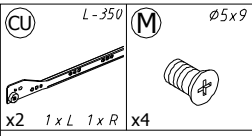
N

N

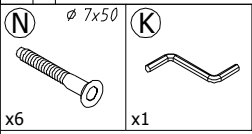
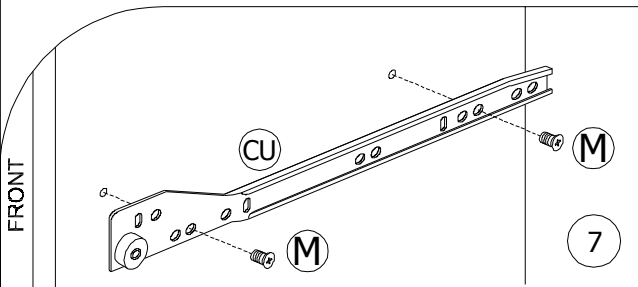
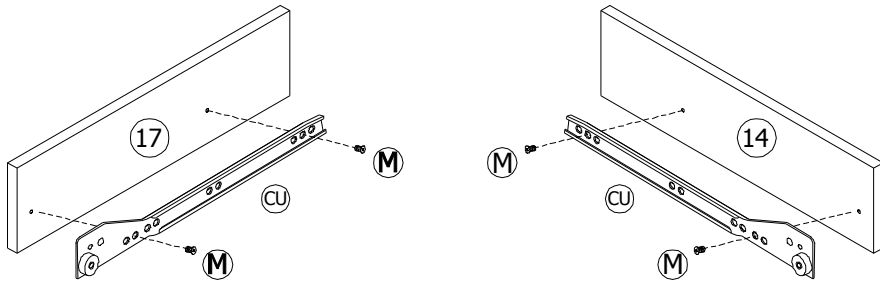
N



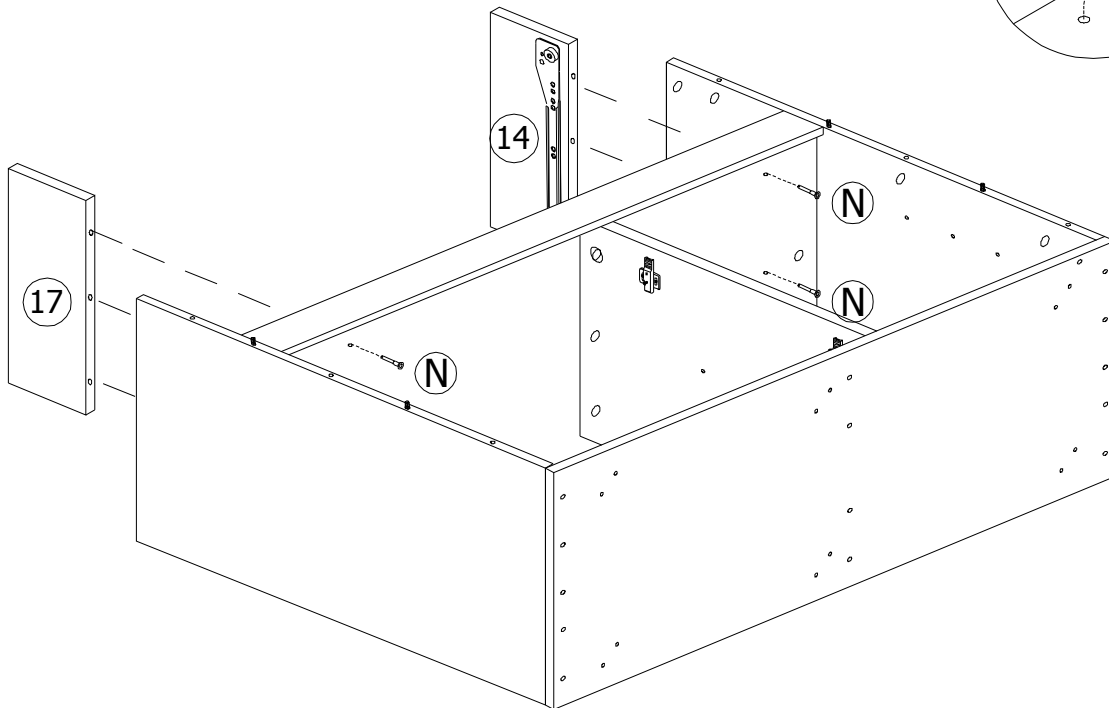
6



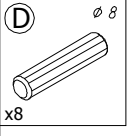
9



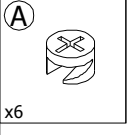
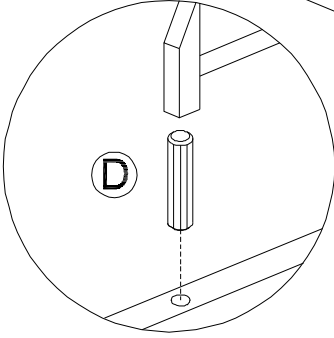
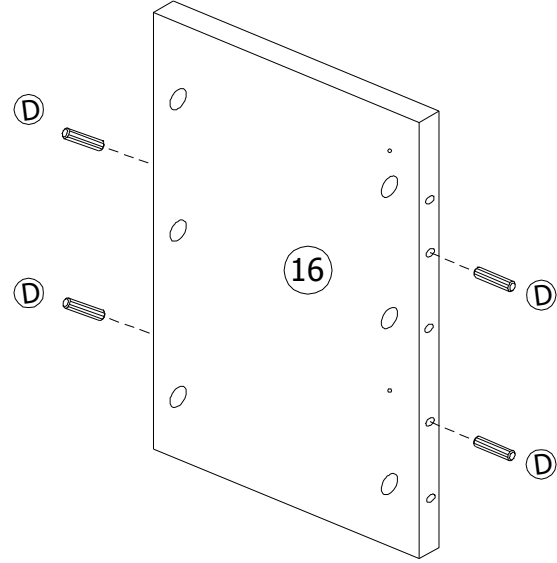
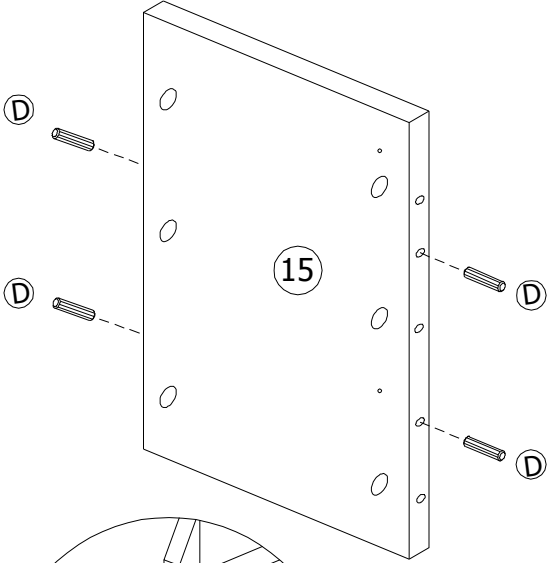
10



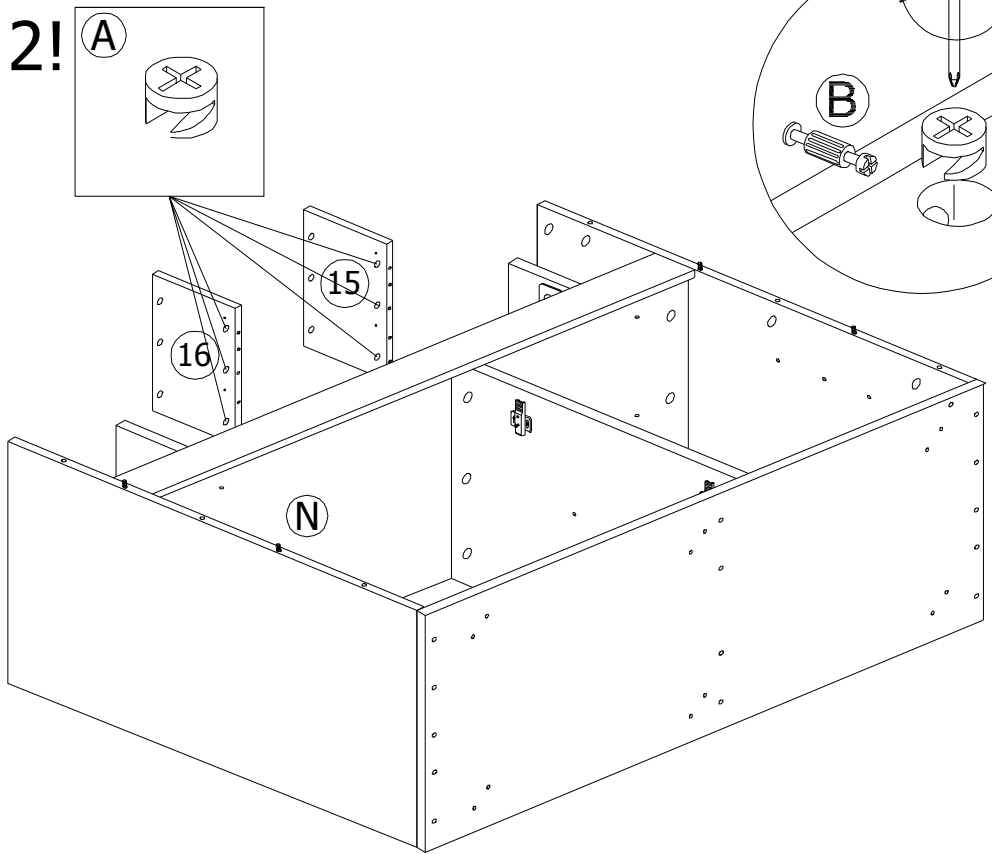
7



11

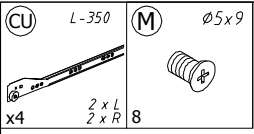


12

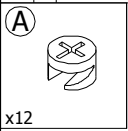
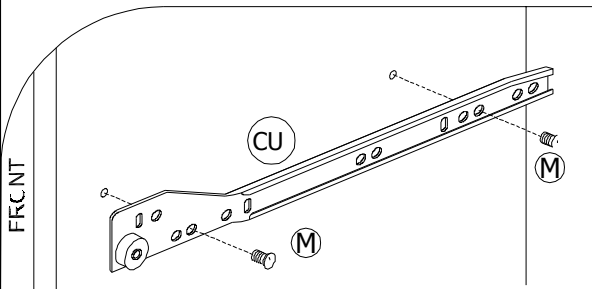
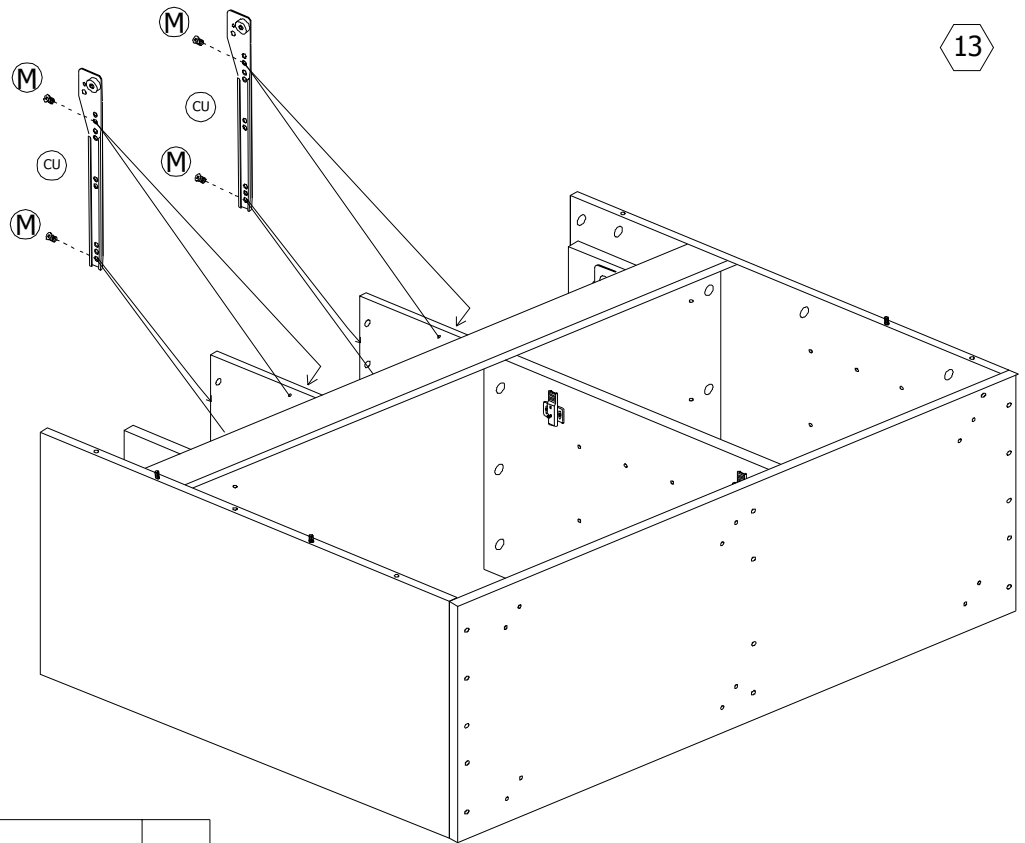


8

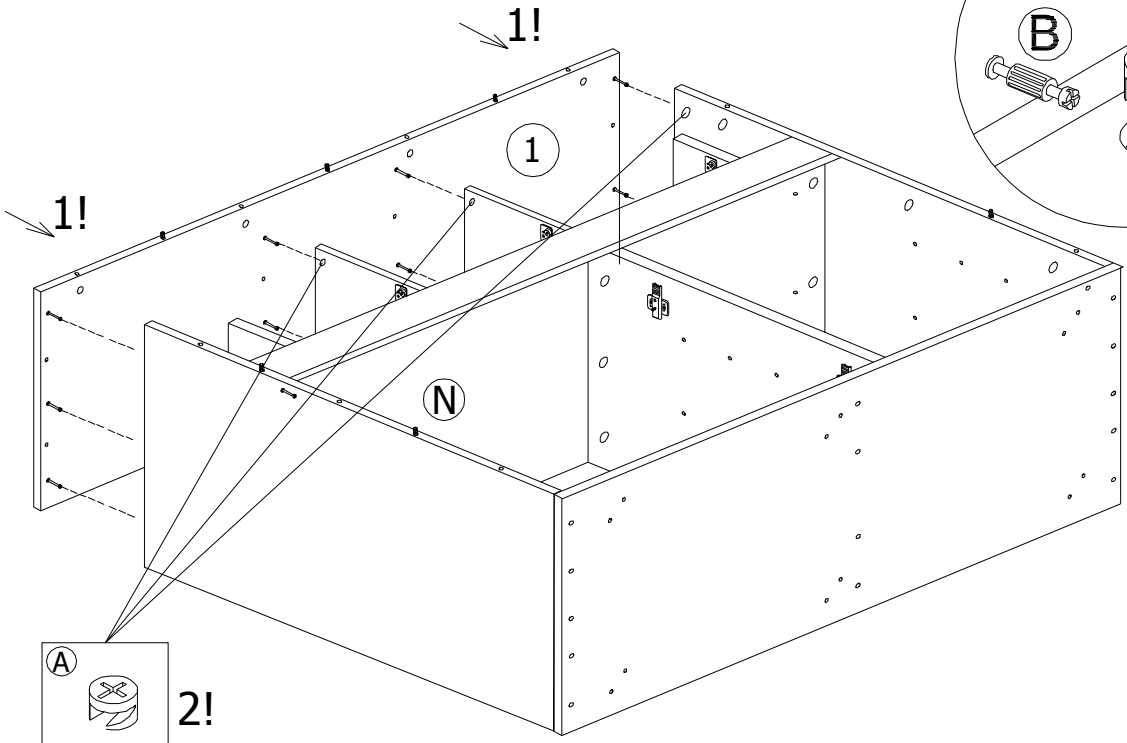




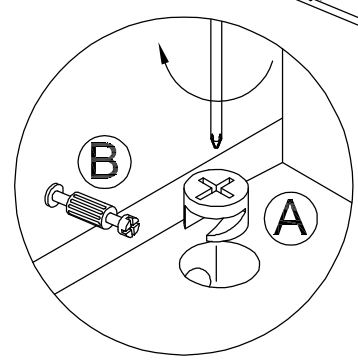
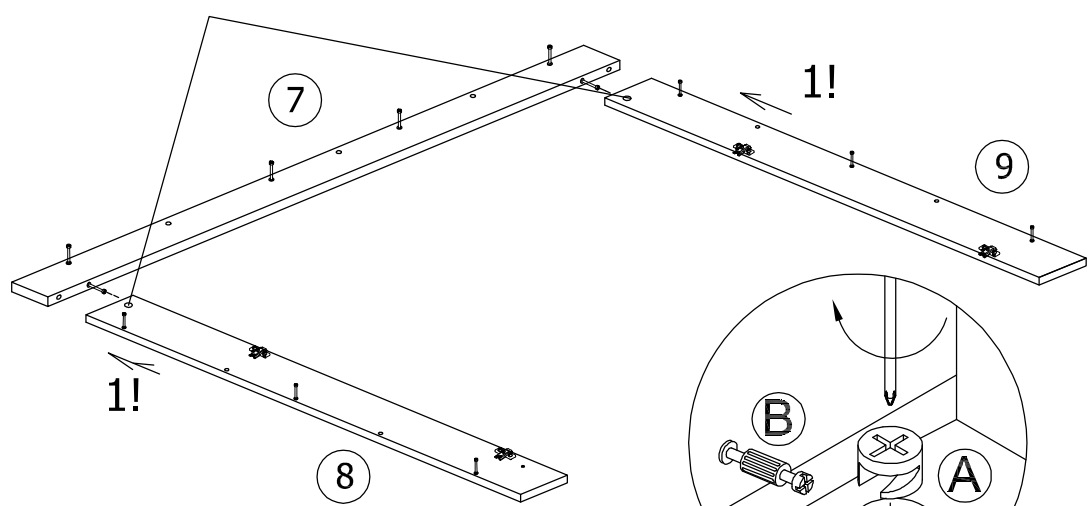
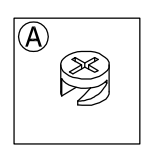
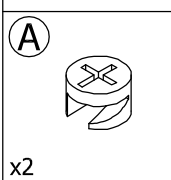
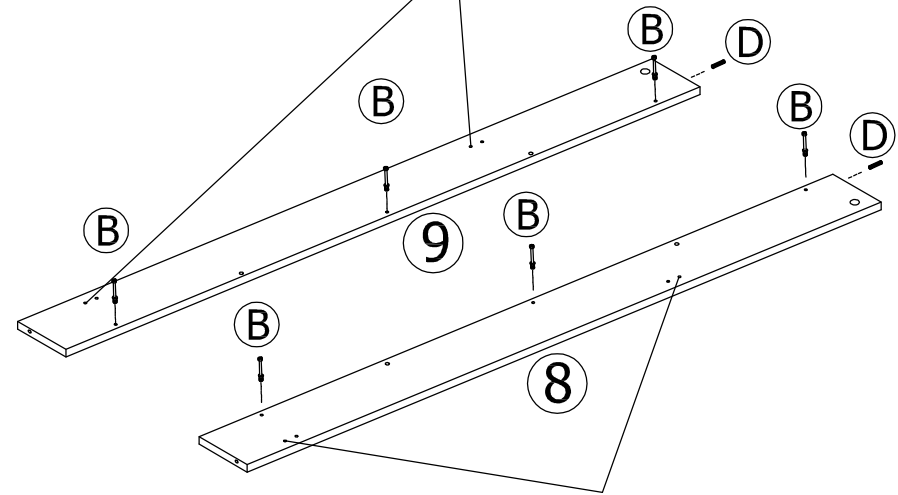
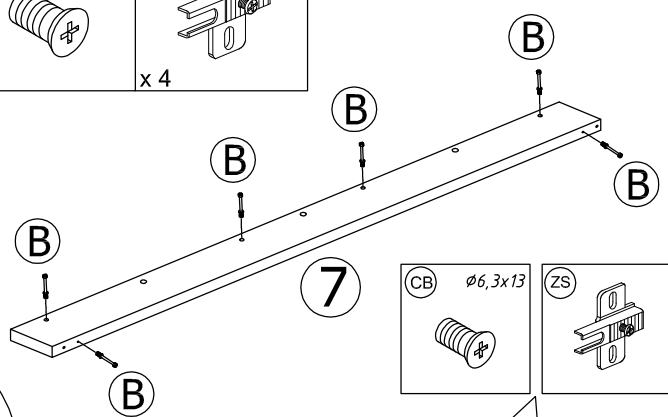
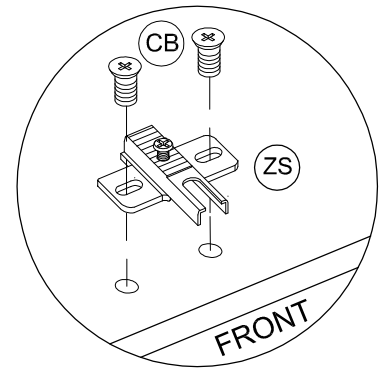
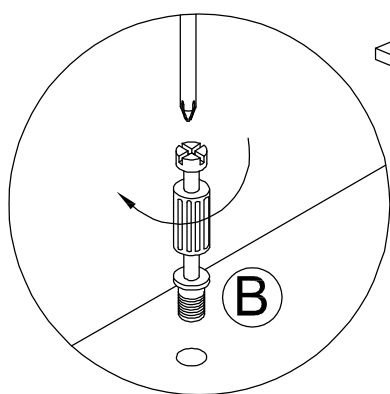
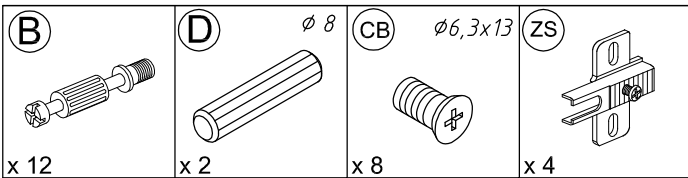
13



14



9

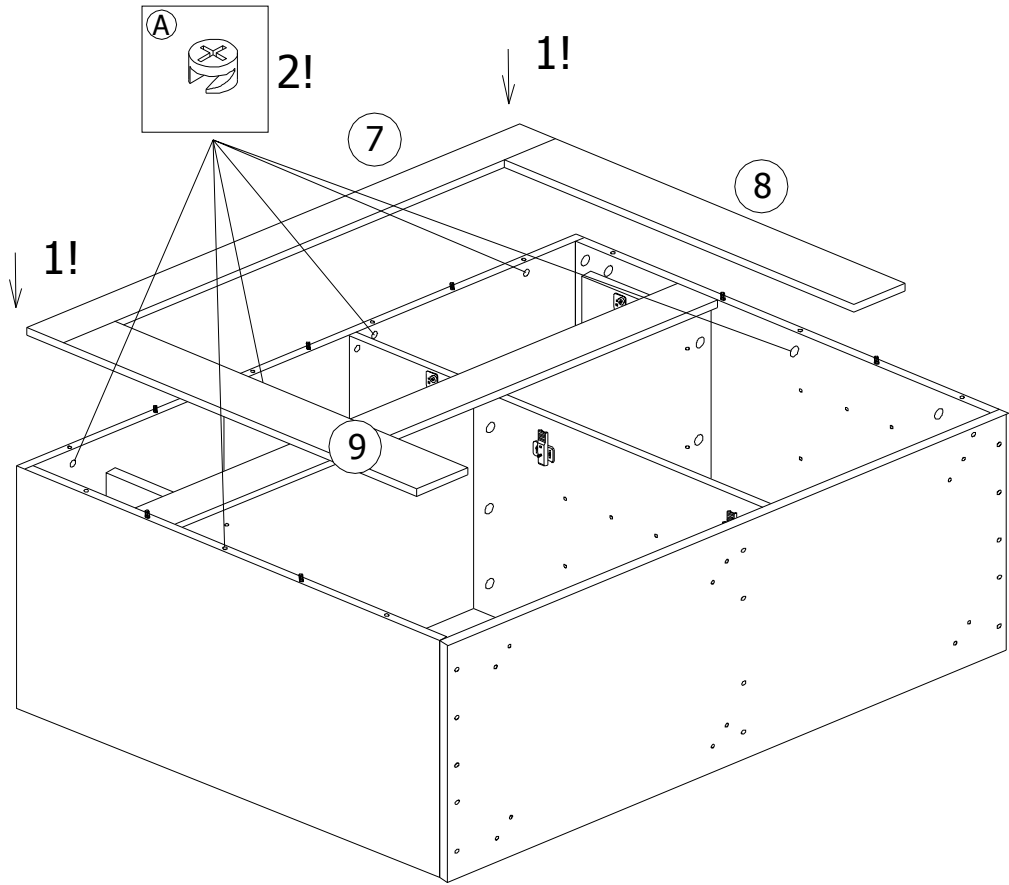


A



x10

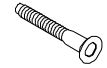
17



N

∅ 7x50

K

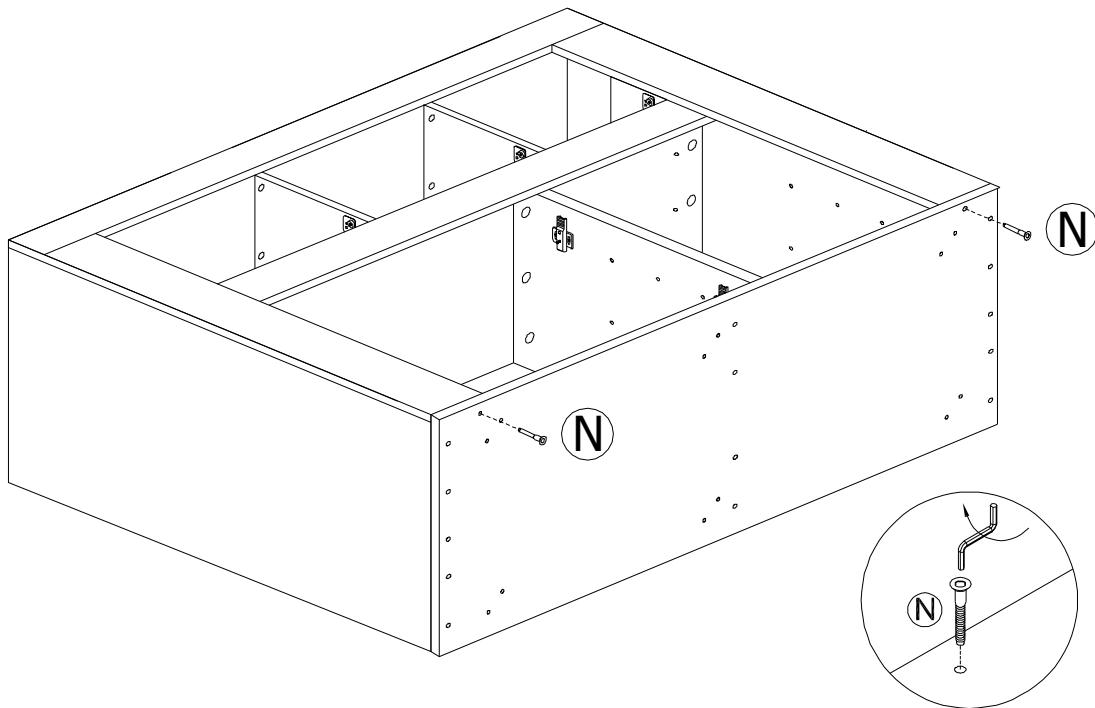


x2

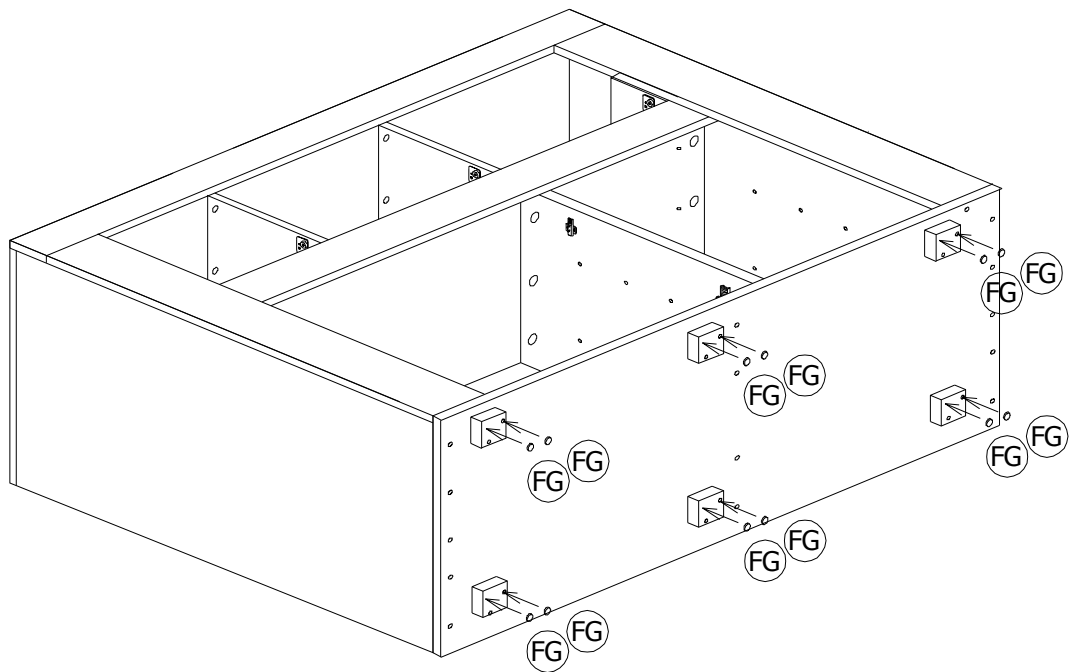
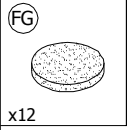
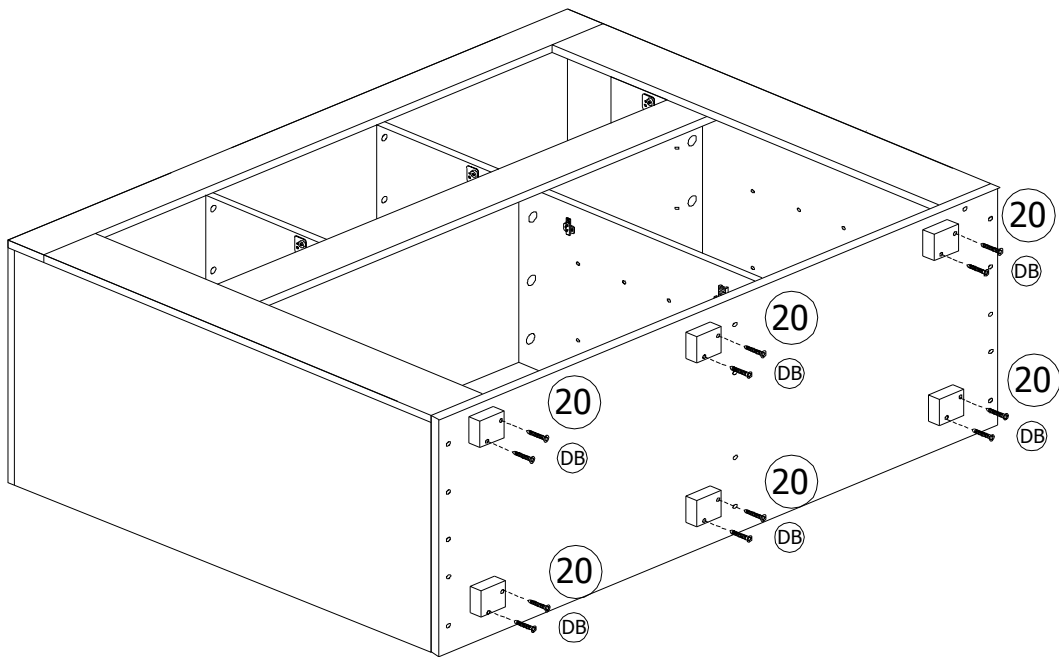
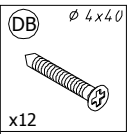


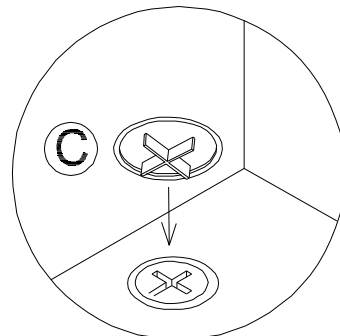
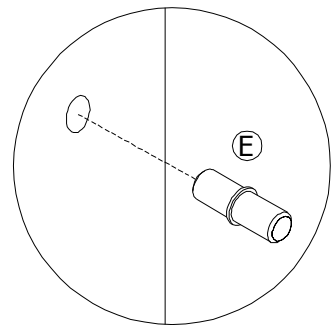
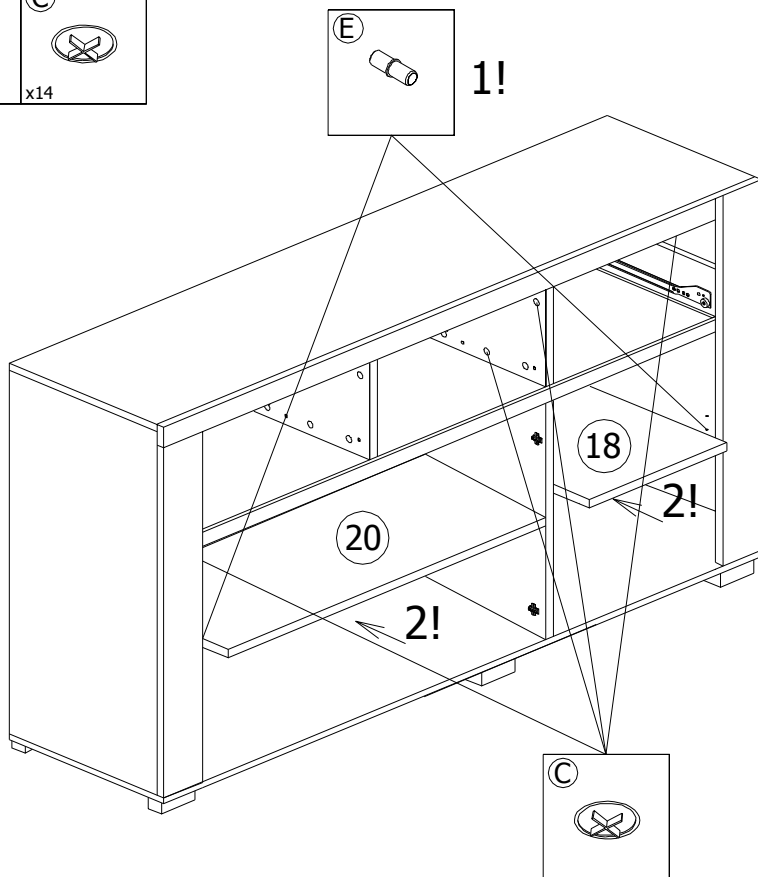
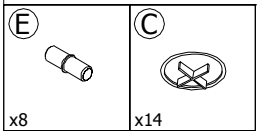
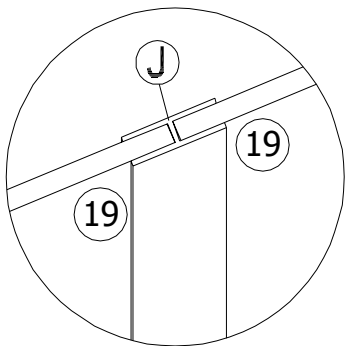
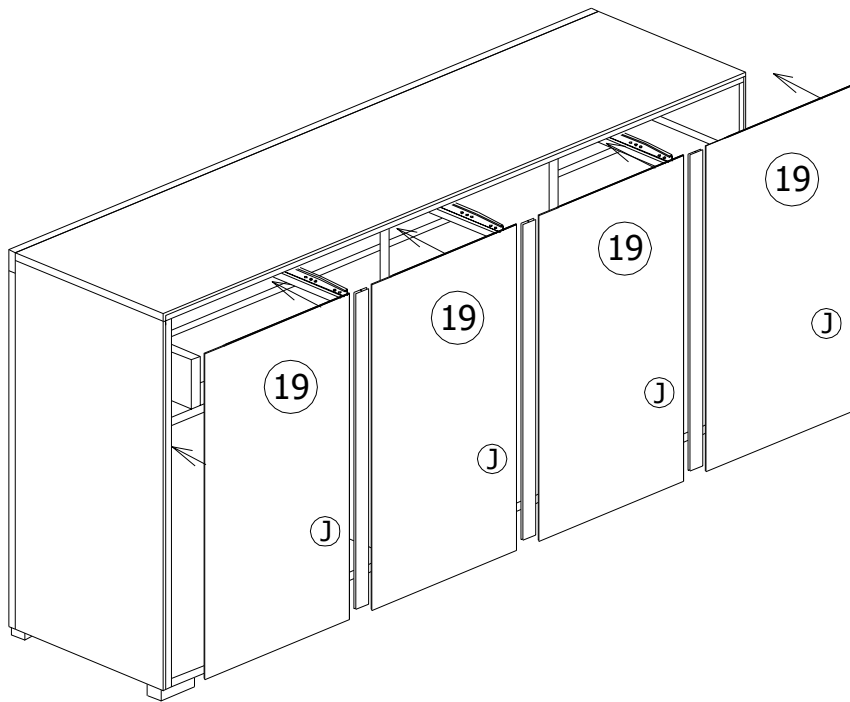
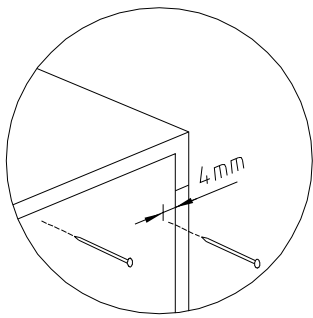
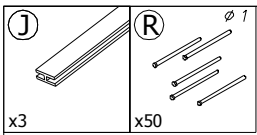
x1

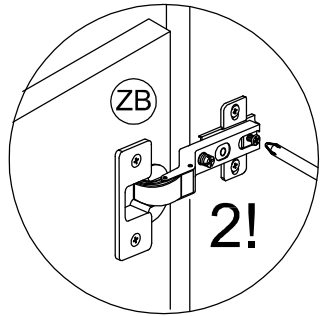
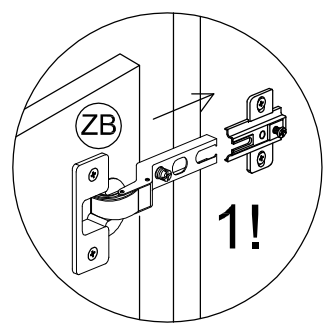
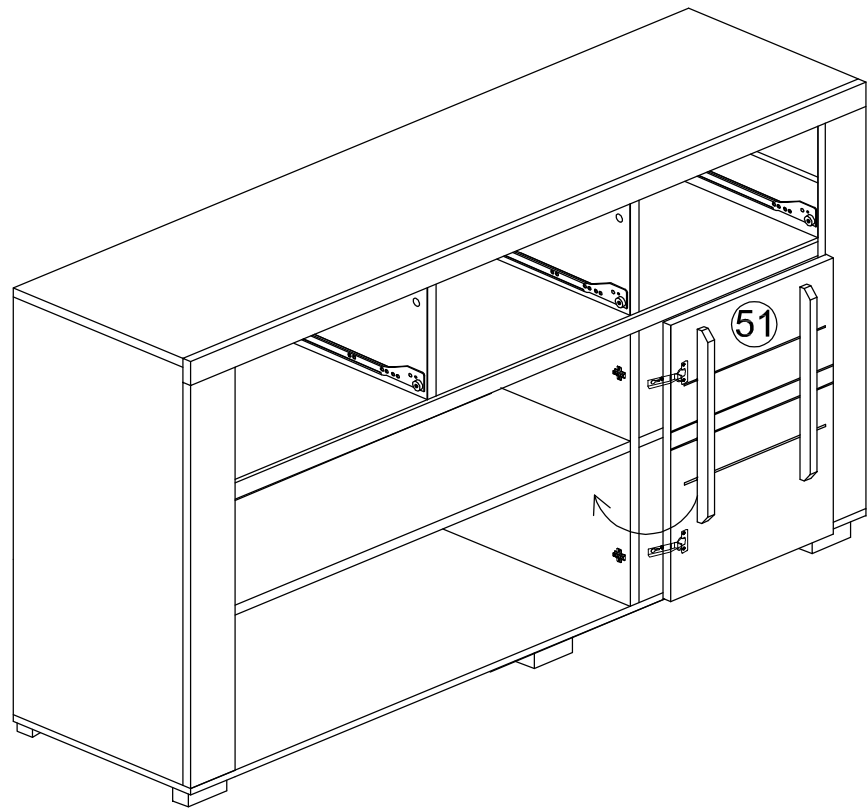
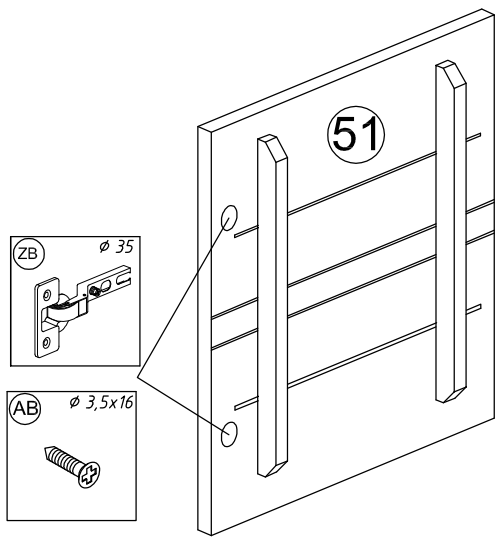
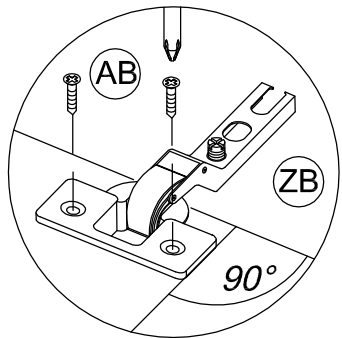
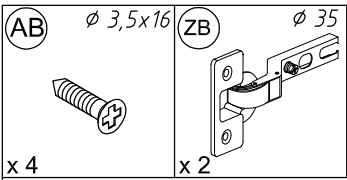
18

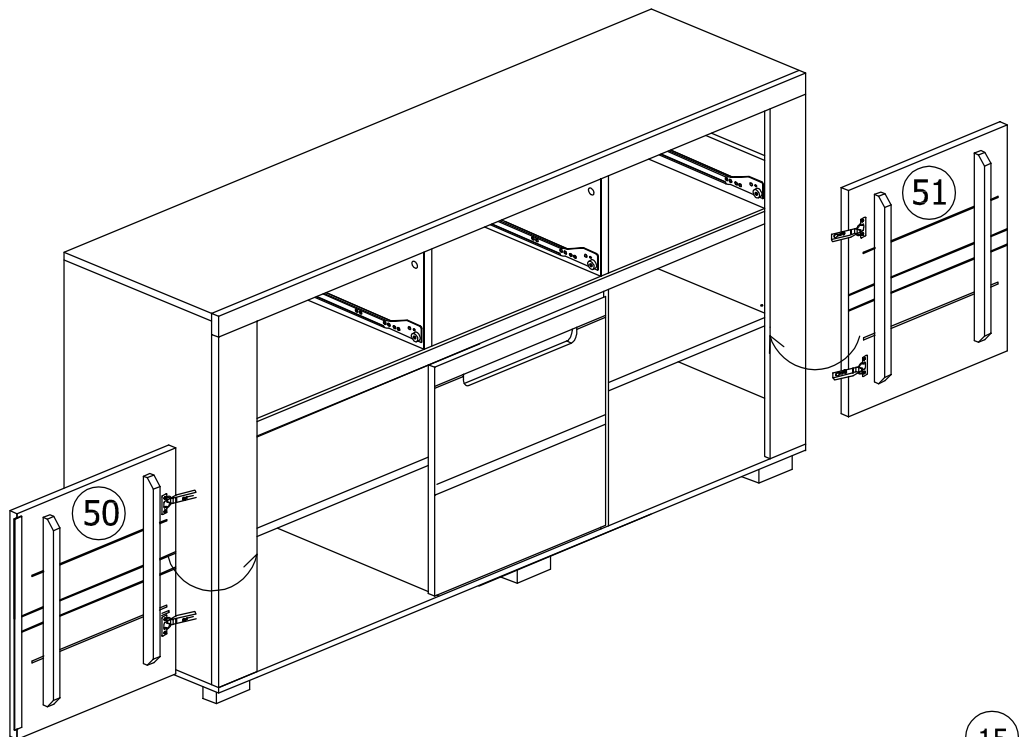
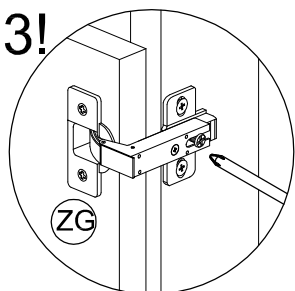
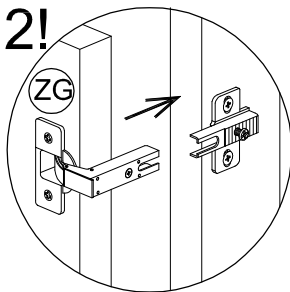
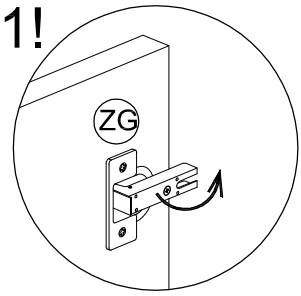
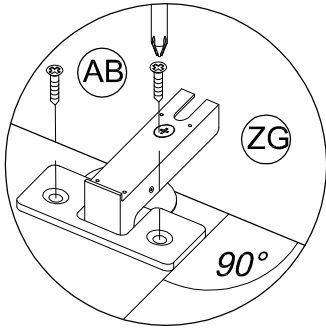
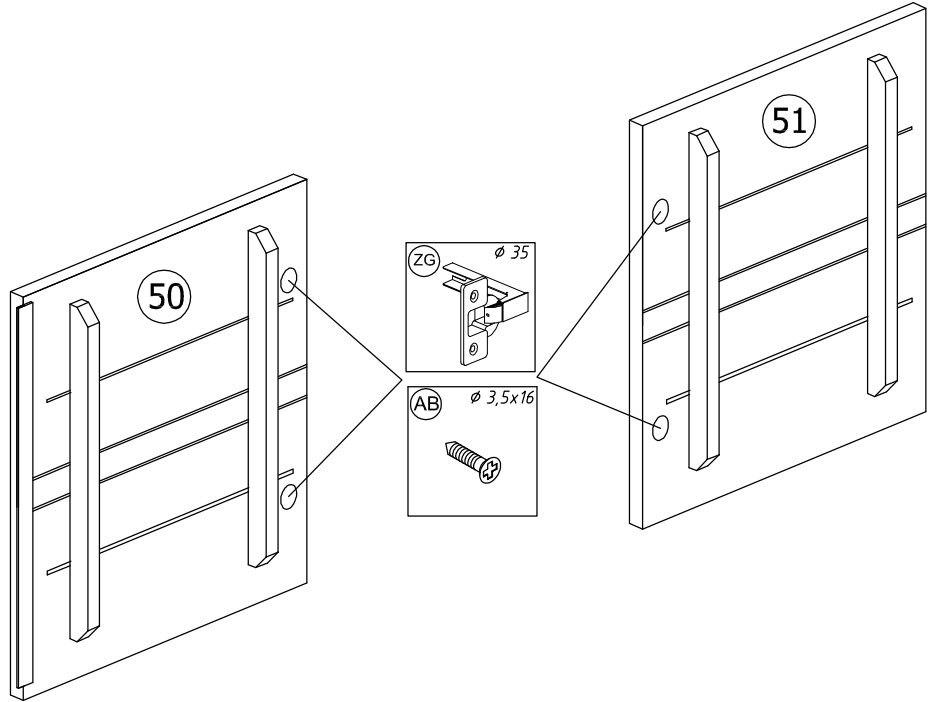
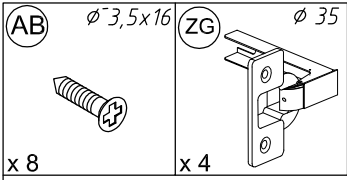


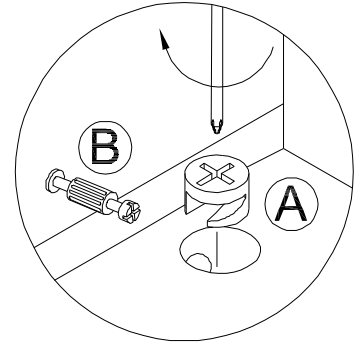
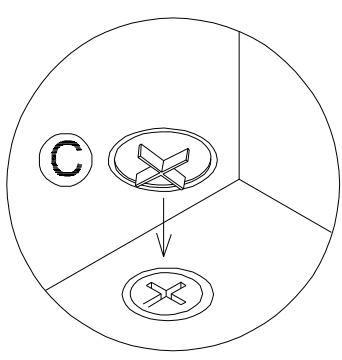
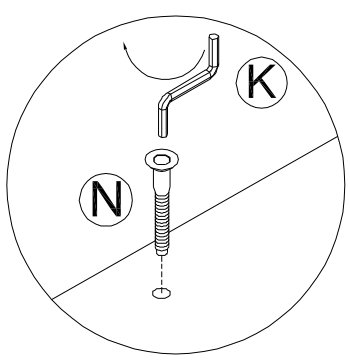
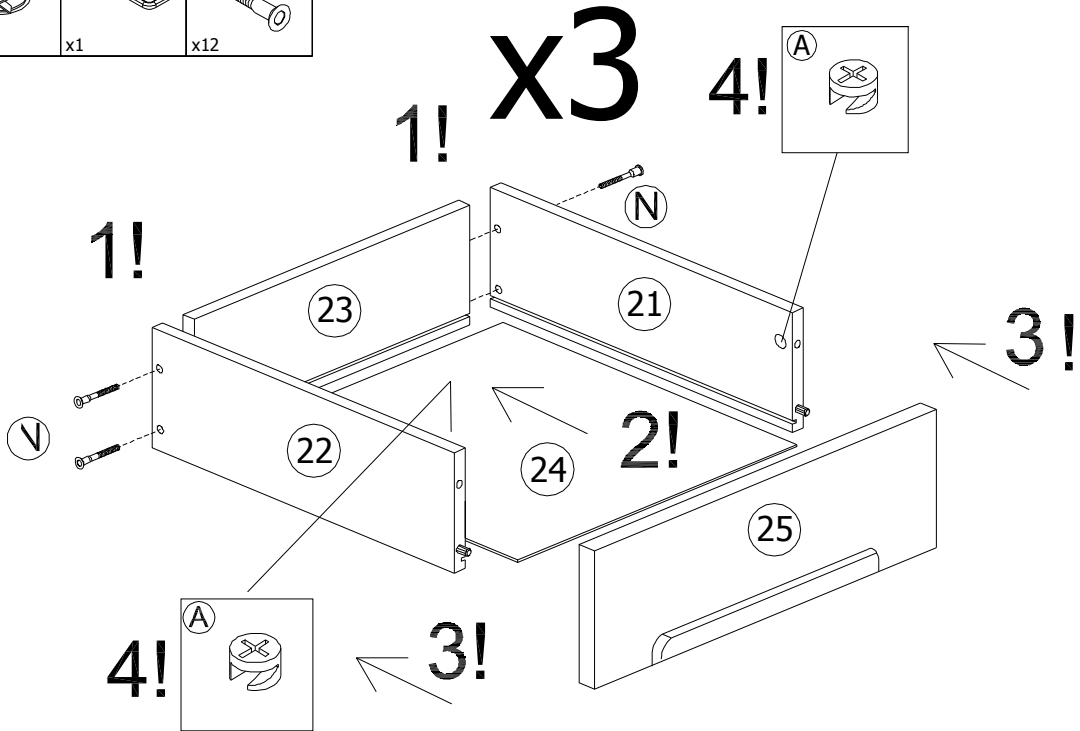
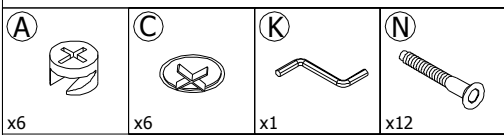
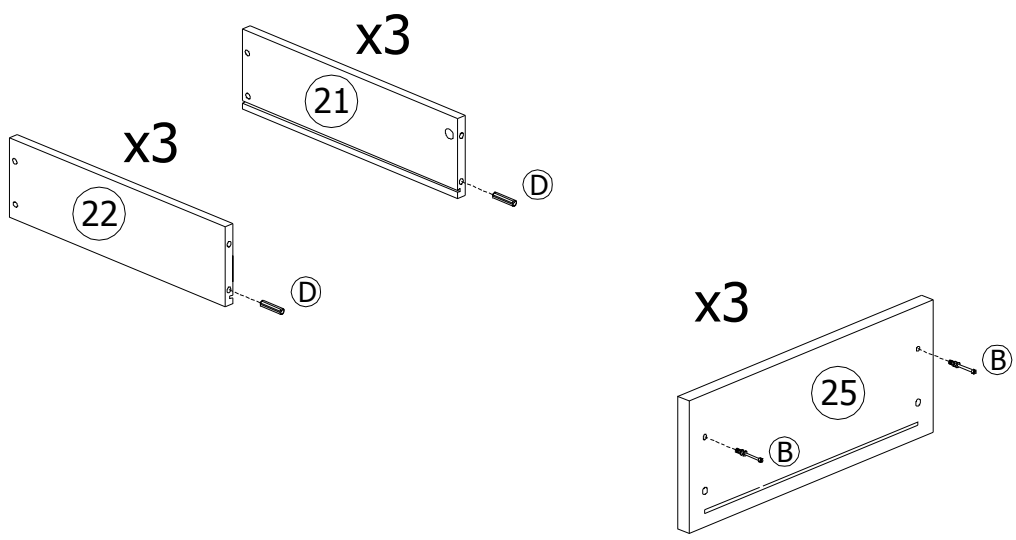
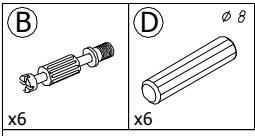
11



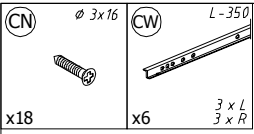






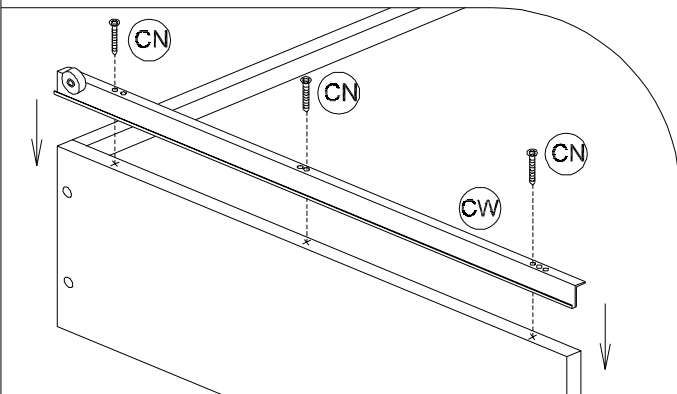
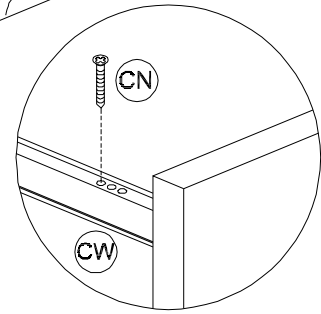
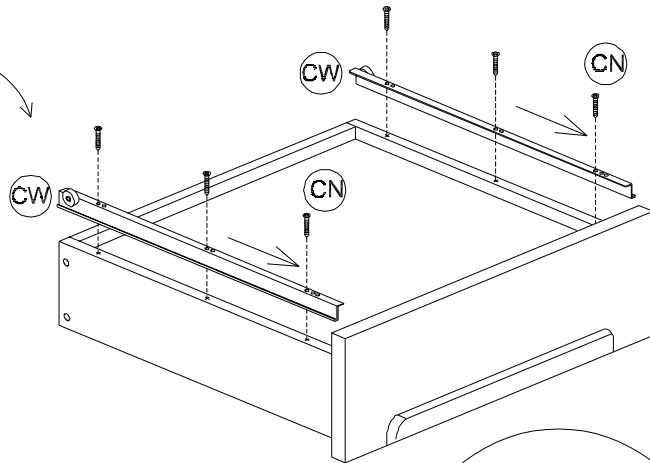
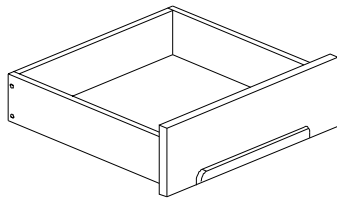




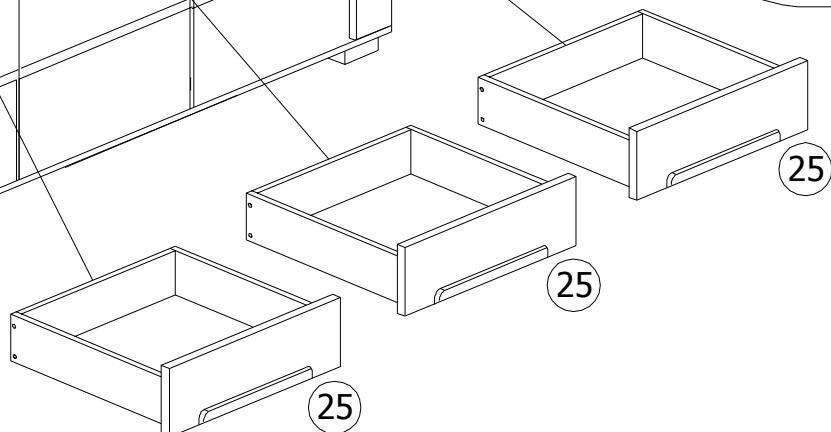
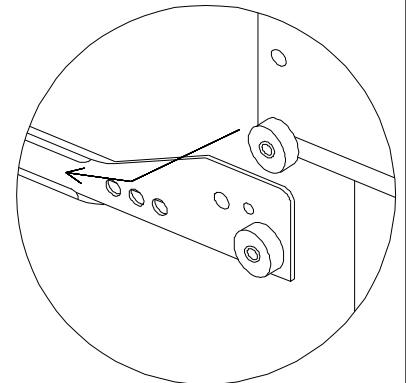
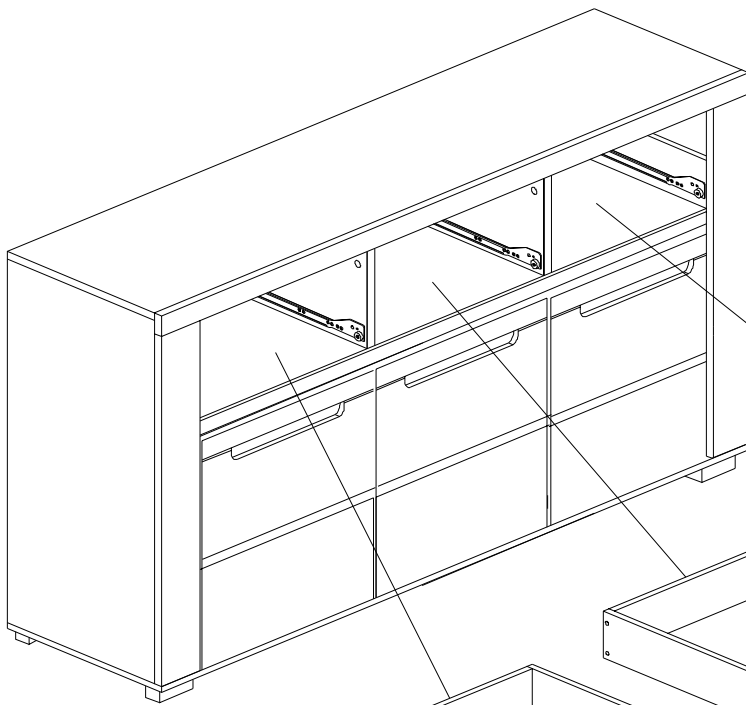


# x3

29



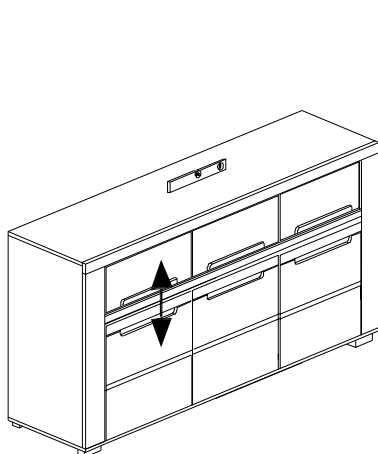
30



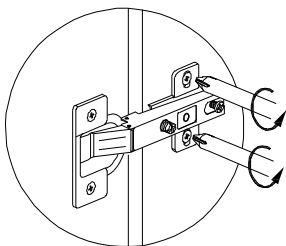
17

- (D) Turen einstellen ( Scharniere justieren )  
 (GB) Adjusting the doors ( adjusting the hinges )  
 (F) Mettre la porte ( égaliser les gonds )  
 (RO) Ajustați ușa ( aliniați balamalele )  
 (I) Regolare la porta ( livellare le parentesi )  
 (NL) Deuren instellen ( scharnieren afstellen )

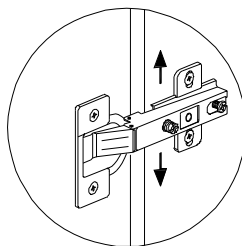
- (PL) Nastawić drzwi ( wyrównać zawiasy )  
 (TR) Kapıların ayarlanması ( menteşelerin seviye ayarı )  
 (CZ) Seřídít dveře ( vyrovnájet závěsy )  
 (SK) Zradít dveře ( vyrovnájet závesy )  
 (HU) Állítsa be az ajtót ( igazítsa be a zsanérokat )  
 (RU) Регулировка дверей ( регулировка шарнира )



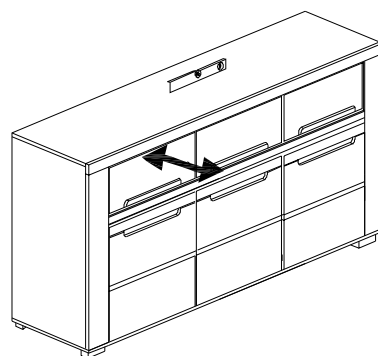
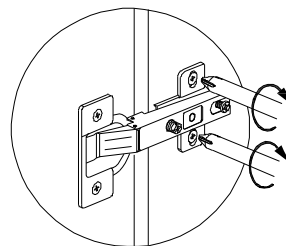
1!



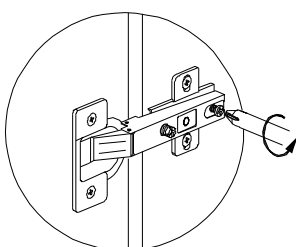
2!



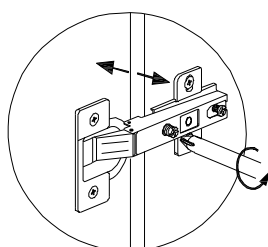
3!



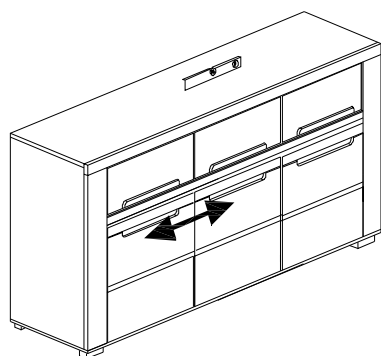
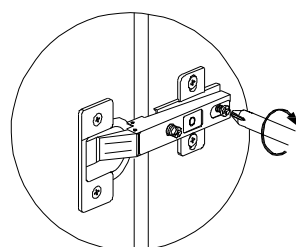
1!



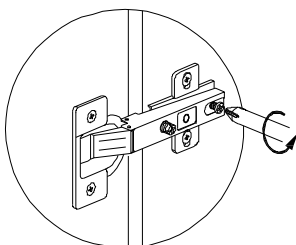
2!



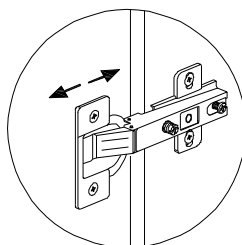
3!



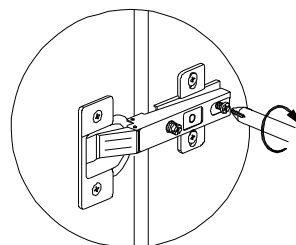
1!

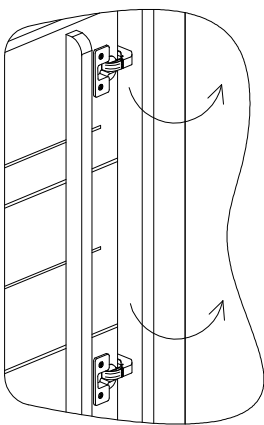
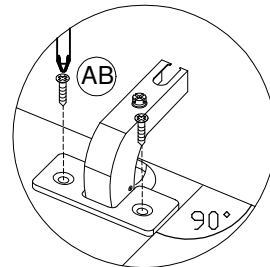
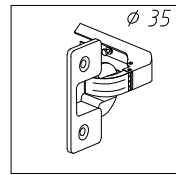
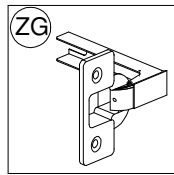
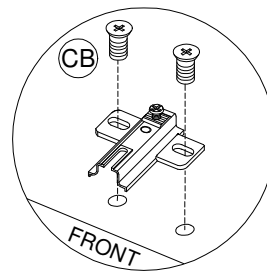
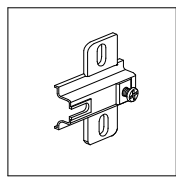
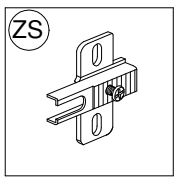


2!

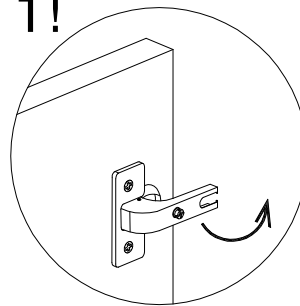


3!

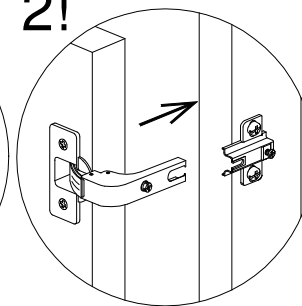




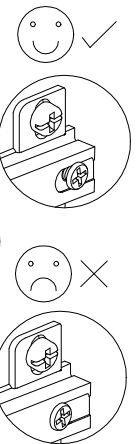
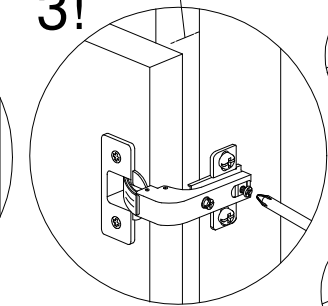
1!



2!



3!



(D) Turen einstellen ( Scharniere justieren )

(GB) Adjusting the doors ( adjusting the hinges )

(F) Mettre la porte ( égaliser les gonds )

(RO) Ajustați ușa ( aliniați balamalele )

(PL) Nastawić drzwi ( wyrównać zawiasy )

(TR) Kapıların ayarlanması ( menteşelerin seviye ayarı )

(CZ) Seřídít dveře ( vyrovnajte závěsy )

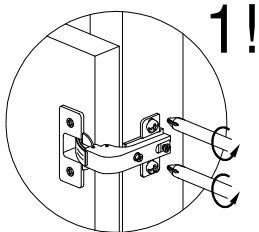
(SK) Zradít dveře ( vyrovnajte závesy )

(I) Regolare la porta ( livellare le parentesi )

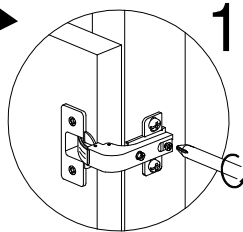
(NL) Deuren instellen ( scharnieren afstellen )

(HU) Állítsa be az ajtó ( igazítsa be a zsanérokot )

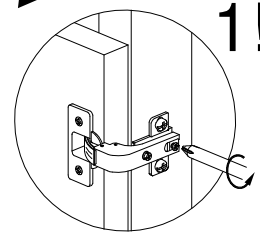
(RU) Регулировка дверей ( регулировка шарнира )



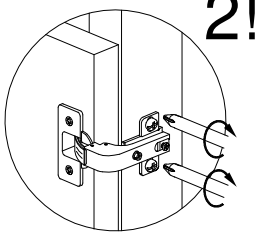
1!



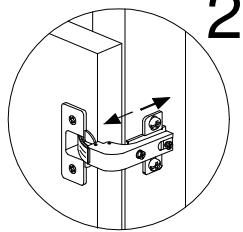
1!



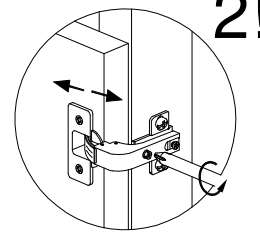
1!



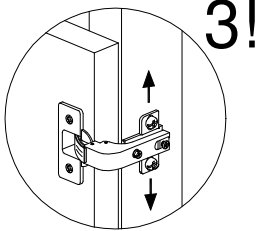
2!



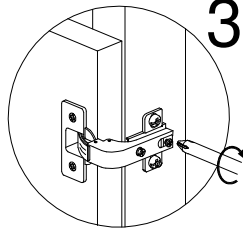
2!



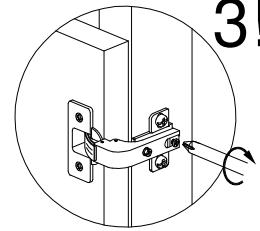
2!



3!



3!



3!