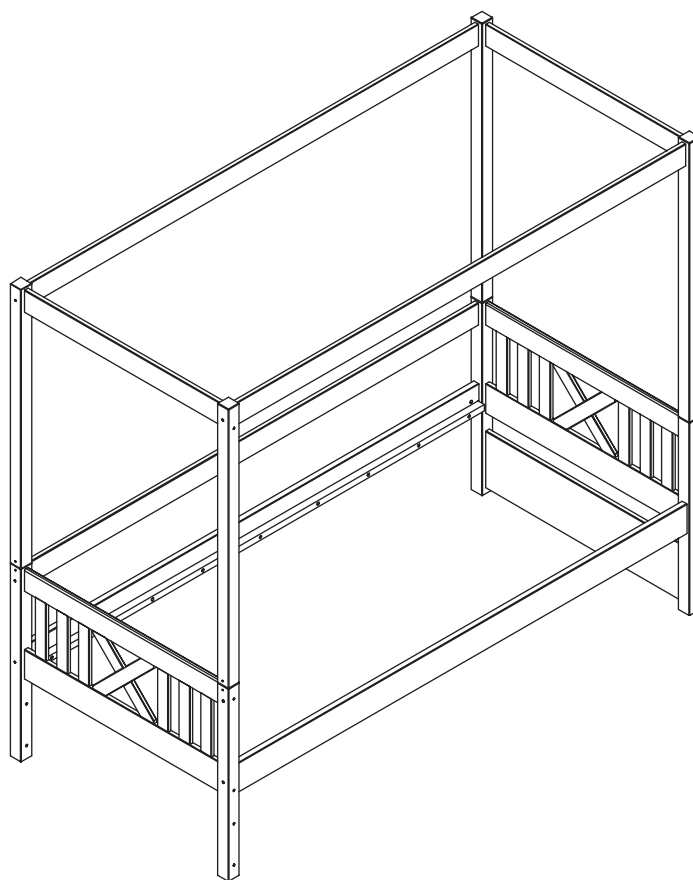
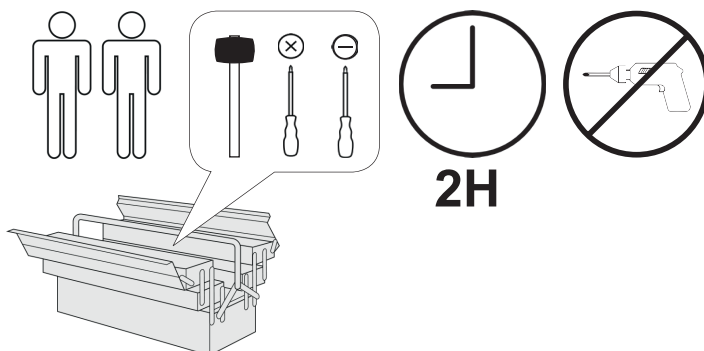


# Himmelbett 90x200



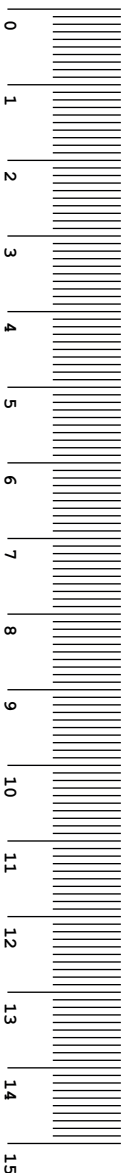
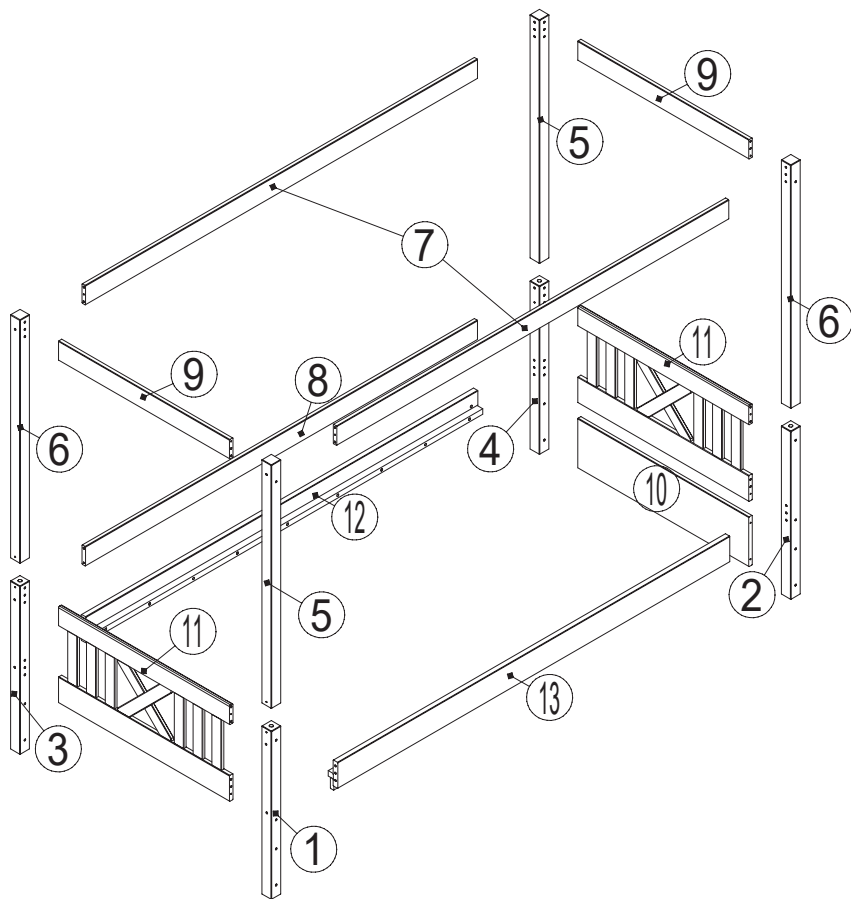
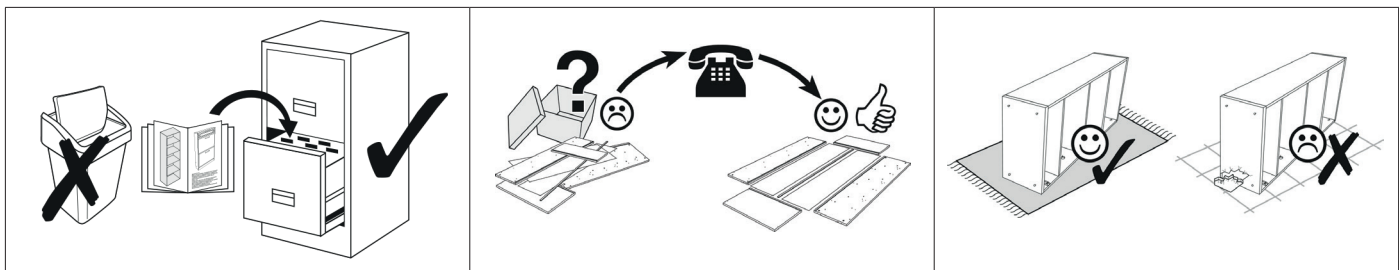
- |                                    |                                      |
|------------------------------------|--------------------------------------|
| <b>D</b> Gebrauchsanweisung        | <b>GB</b> Instructions for use       |
| <b>NL</b> Gebruiksrichtlijnen      | <b>FR</b> Instructions d'utilisation |
| <b>IT</b> Istruzioni per l'uso     | <b>PL</b> Instrukcja obsługi         |
| <b>CZ</b> Pokyny k použití         | <b>ES</b> Instrucciones de empleo    |
| <b>HU</b> Használati útmutató      | <b>RO</b> Instrucțiuni de folosire   |
| <b>PT</b> Instruções de utilização | <b>RU</b> Инструкция по монтажу      |
| <b>SK</b> Pokyny k použitiu        | <b>TR</b> Kullanım talimatları       |

HIMMELBETT  
90X200



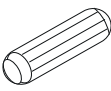
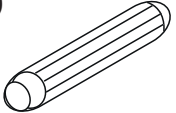
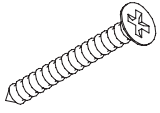

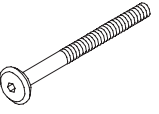
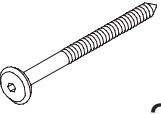
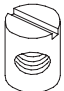
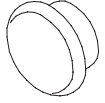
**TICAA**  
KINDERMÖBEL

MVH GmbH & Co. KG  
August-Thyssen-Str.8-10  
32278 Kirchlengern  
Tel.: +49(0) 5223 - 65335 0  
Mail: info@ticaa.de



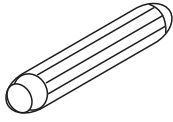
No.	Pcs.	L	B	Colli
1	1x	744	50	1
2	1x	744	50	1
3	1x	744	50	1
4	1x	744	50	1
5	2x	1076	50	1
6	2x	1076	50	1
7	1x	2000	86	1
8	1x	2000	86	1
9	2x	872	86	2
10	1x	872	220	2

No.	Pcs.	L	B	Colli
11	2x	872	425	2
12	1x	2000	115	1
13	1x	2000	137	1

<b>A</b>  Ø 8x35 mm      42x	<b>AD</b>  Ø 16x60 mm      4x	<b>AA</b>  Ø 3,5x35 mm      8x	<b>G</b>  SW4      1x
<b>AE</b>  M6x105 mm      4x	<b>AF</b>  Ø 6,3x105 mm      22x	<b>D</b>  M6x10 mm      4x	<b>AG</b>  16x

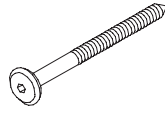


# 3

**AD**

Ø 16x60 mm

4x

**AF**

Ø 6,3x105 mm

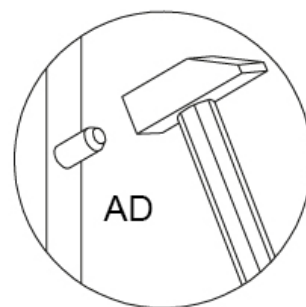
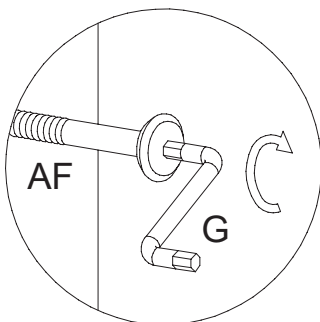
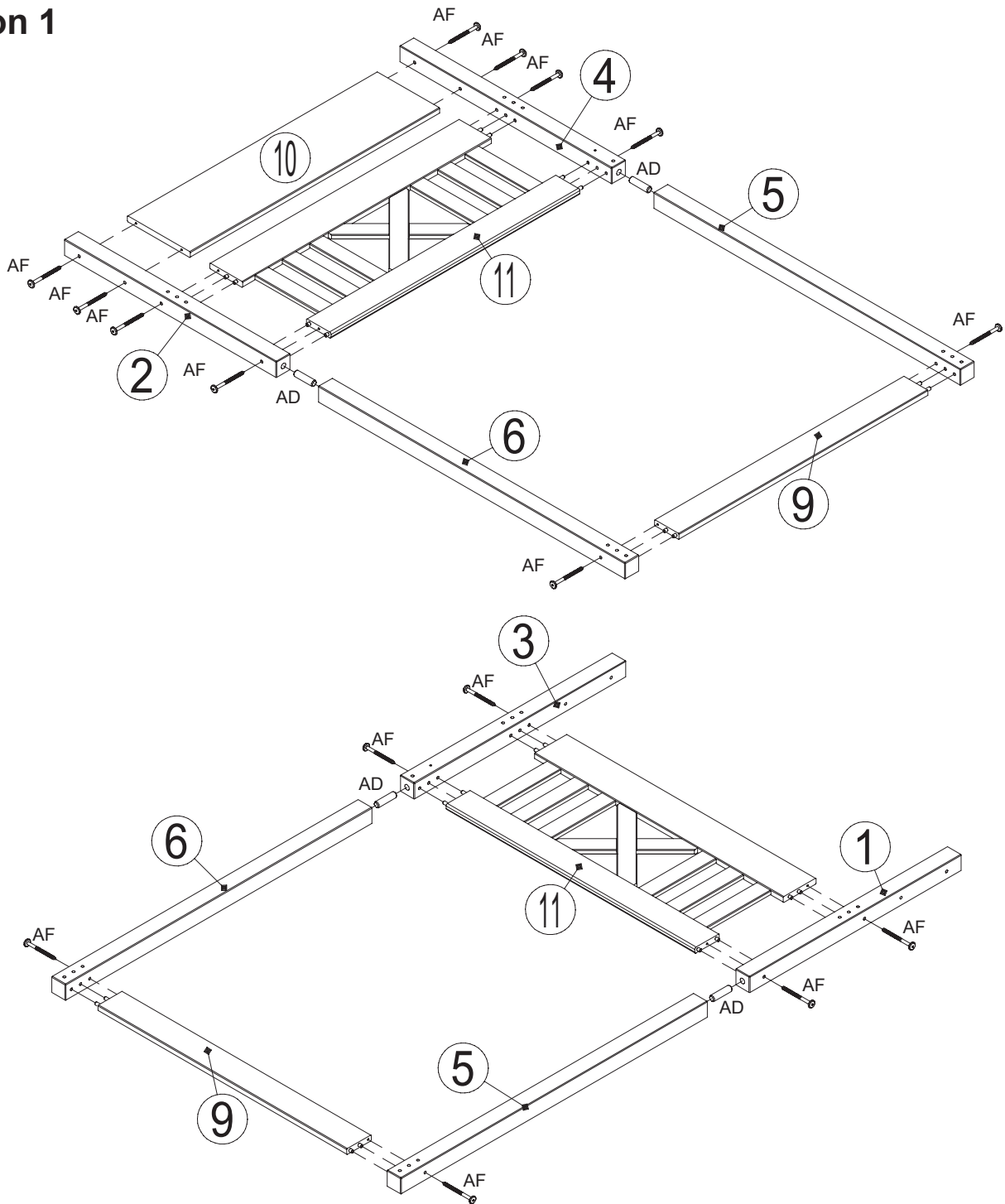
16x

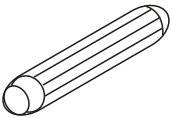
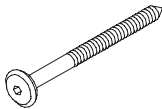

**G**

SW4

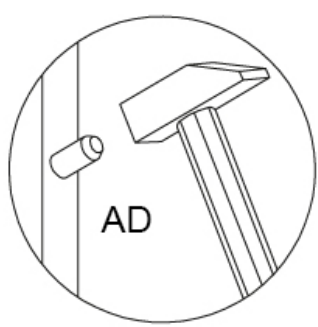
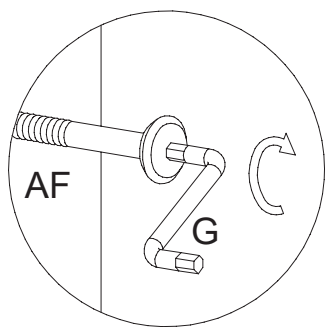
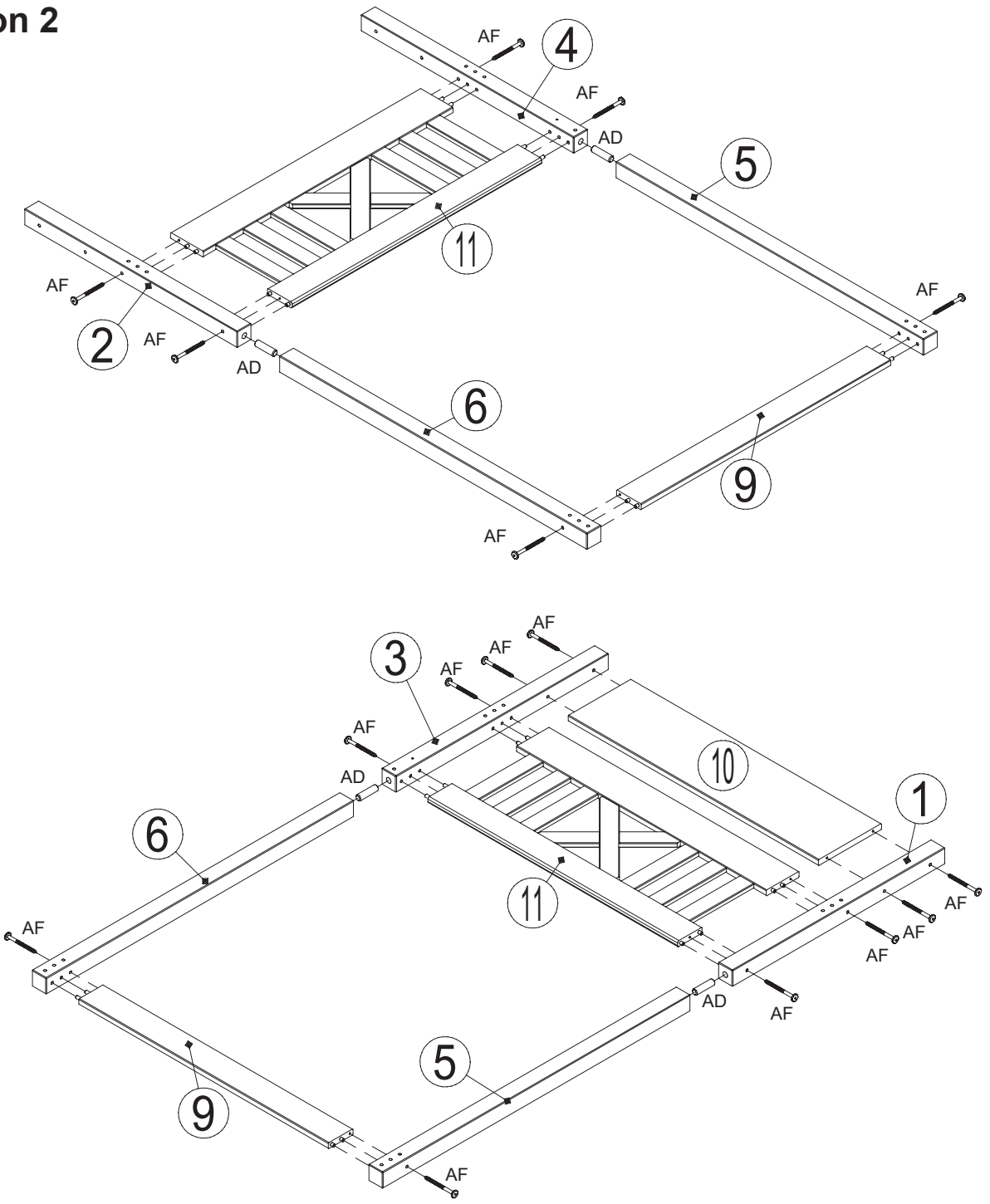
1x

## Option 1

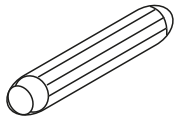


<b>4</b>	<b>AD</b>		<b>AF</b>		<b>G</b>	
	∅ 16x60 mm	4x	∅ 6,3x105 mm	16x	SW4	1x

**Option 2**

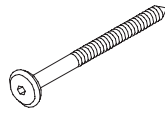


# 5

**AD**

Ø 16x60 mm

4x

**AF**

Ø 6,3x105 mm

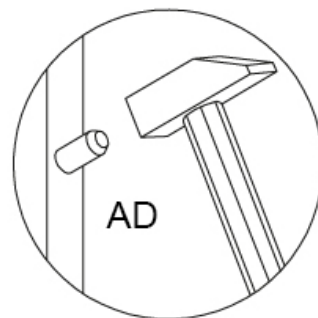
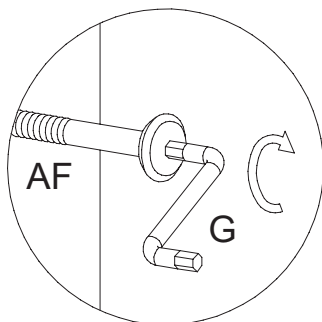
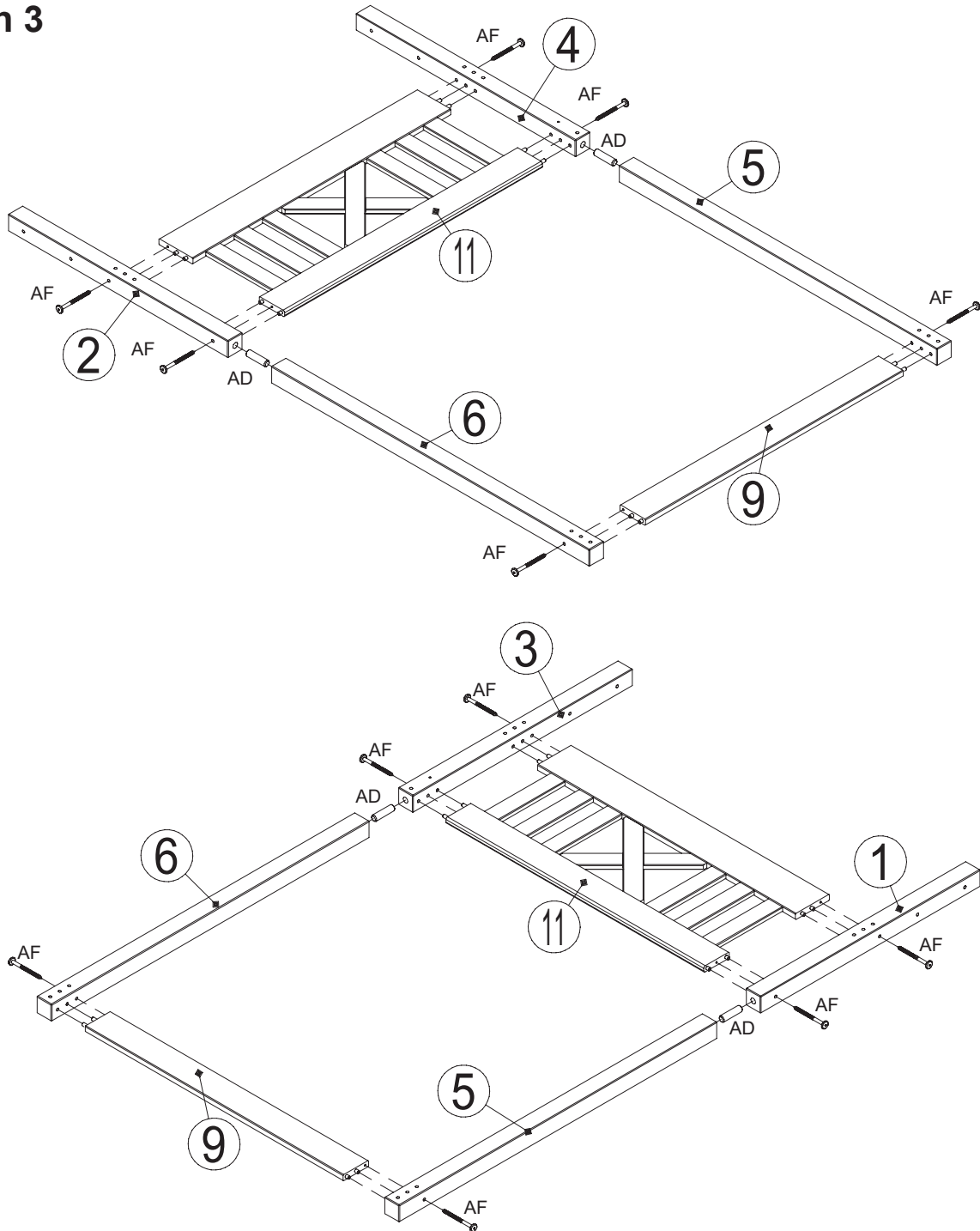
12x

**G**

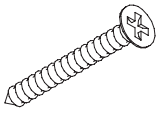
SW4

1x

## Option 3

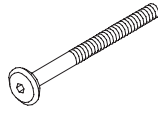


# 6

**AA**

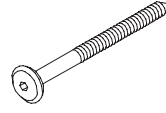
Ø 3,5x35 mm

8x

**AE**

M6x105 mm

4x

**AF**

Ø 6,3x105 mm

6x

**G**

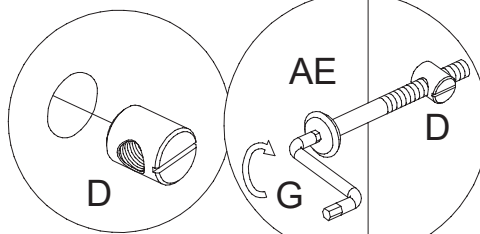
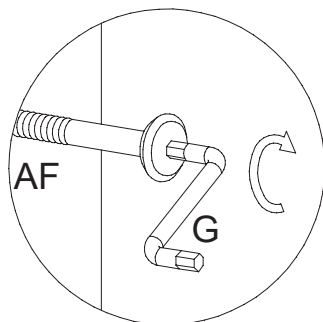
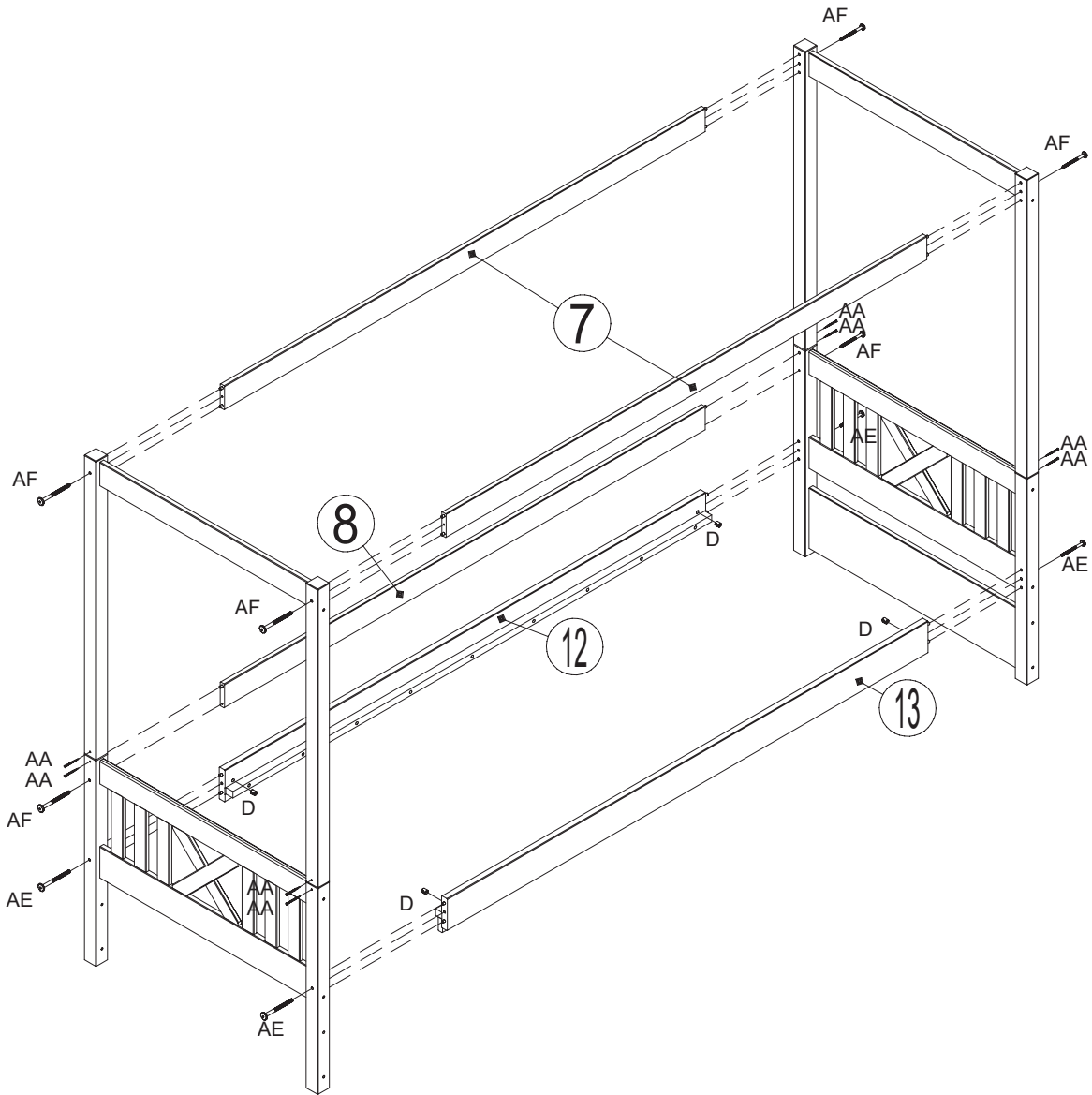
SW4

1x

**D**

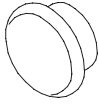
M6x10 mm

4x



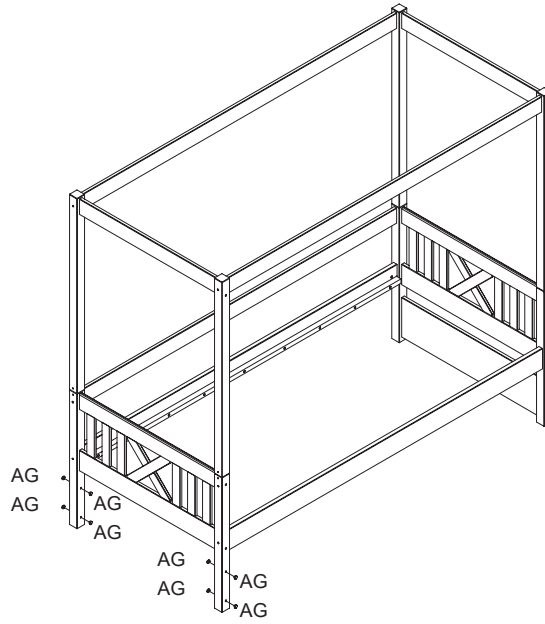
5

AG

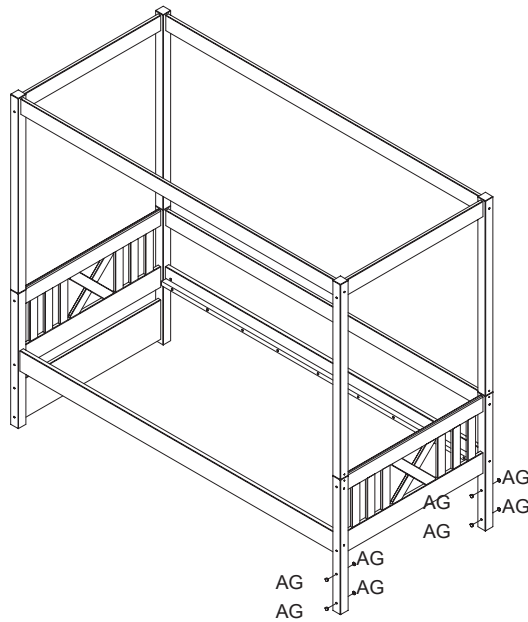


16x

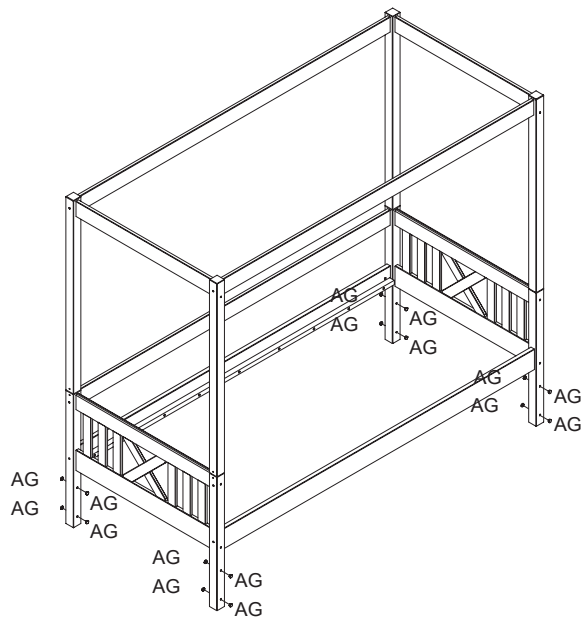
### Option 1



### Option 2



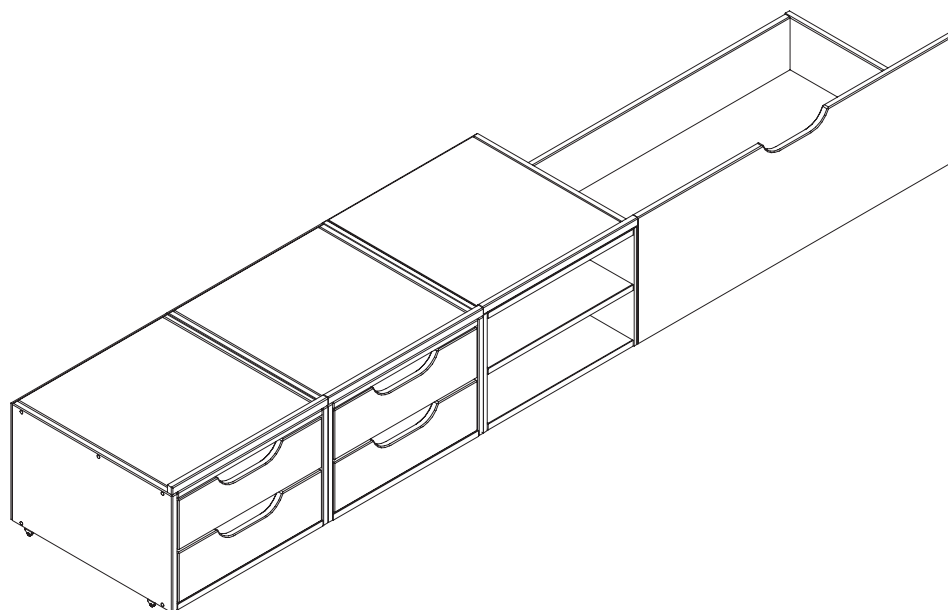
### Option 3





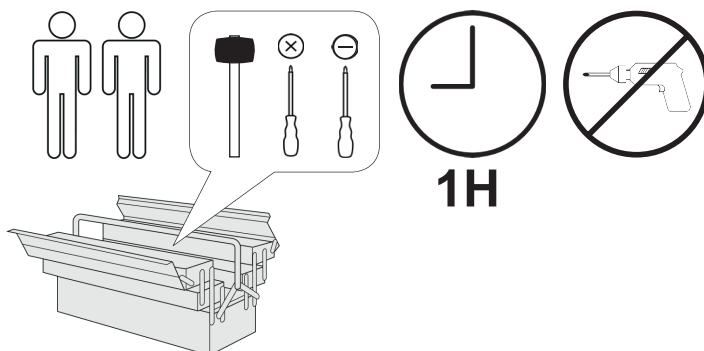
- D Bitte nur mit einem Staubtuch oder leicht feuchtem Lappen reinigen. Keine scheuernden Putzmittel verwenden.
- GB Please only clean with a duster or a damp cloth. Do not use any abrasive cleaners.
- FR Veuillez nettoyer uniquement avec un chiffon à poussière ou un chiffon légèrement humide. Ne pas utiliser de détergent abrasif.
- IT Si raccomanda di pulire solo con un panno per la polvere o uno strofinaccio umido. Non utilizzare detergenti abrasivi.
- NL Reinig alleen met een stofdoek of een lichtjes vochtige doek. Gebruik geen schurende poetsmiddelen.
- PL Czyszczenie należy wykonać wyłącznie za pomocą ściereczki lub lekko nawilżonego ręcznika. Nie stosować środków czyszczących do szorowania.
- CZ Čistěte prosím jen prachovkou nebo lehce navlhčeným hadrem. Nepoužívejte drhnoucí čisticí prostředky.
- SK Na čistenie používajte len prachovku alebo zľahka navlhčenú utierku. Nepoužívajte žiadne drhnúce čistiace prostriedky.
- HU Kérjük, csak portórló kendővel vagy enyhén nedves ronggyal tisztítsa. Ne használjon dörzsátású tisztítószert.
- RO Vă rugăm să utilizați la curățare exclusiv o cârpă de șters praful sau o cârpă ușor umezită. Nu utilizați substanțe de curățat abrazive.
- TR Lütfen sadece bir toz bezyle veya hafif nemli yumuşak bir bezle siliniz. Aşındırıcı temizlik malzemeleri kullanmayınız.
- RU Очищайте от пыли тряпкой или слегка влажной ветошью. Не допускается применение чистящих средств, не предназначенных для ухода за мебелью.

# Marlies 310 90x200



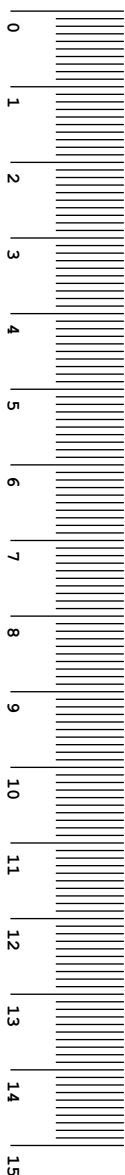
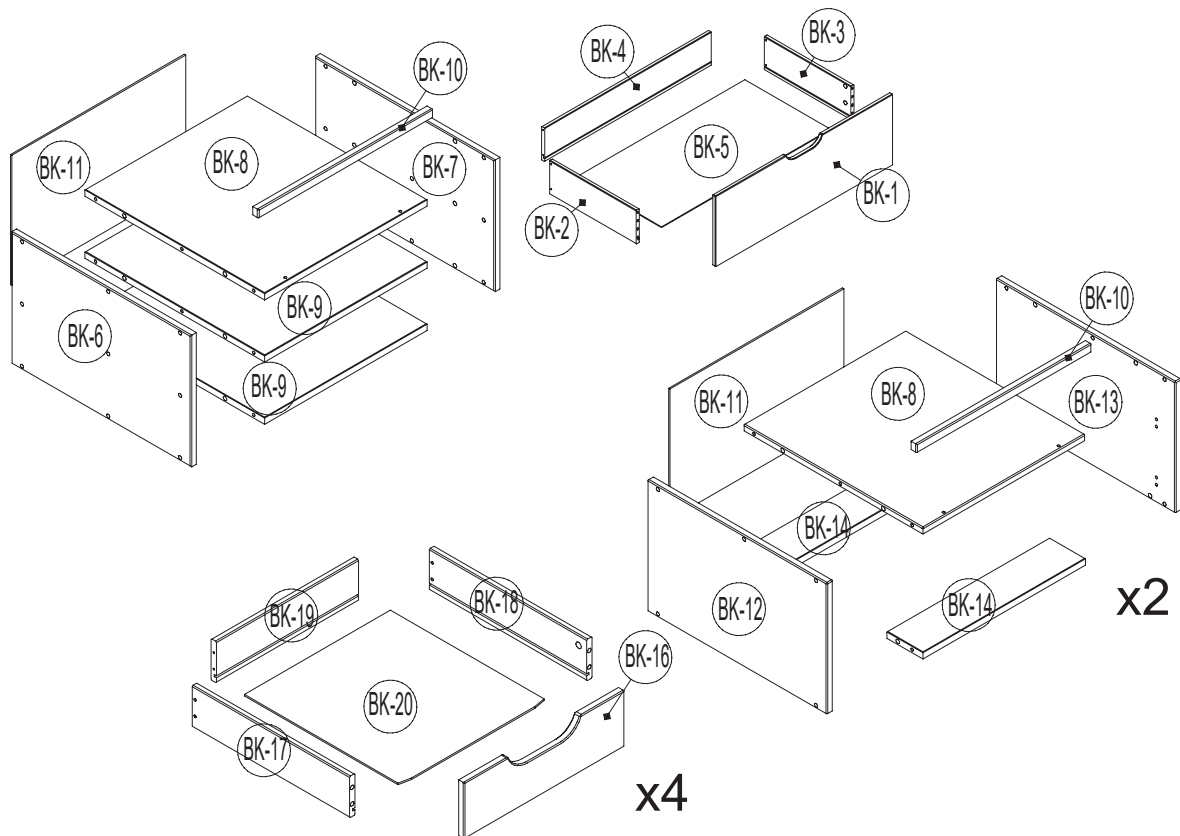
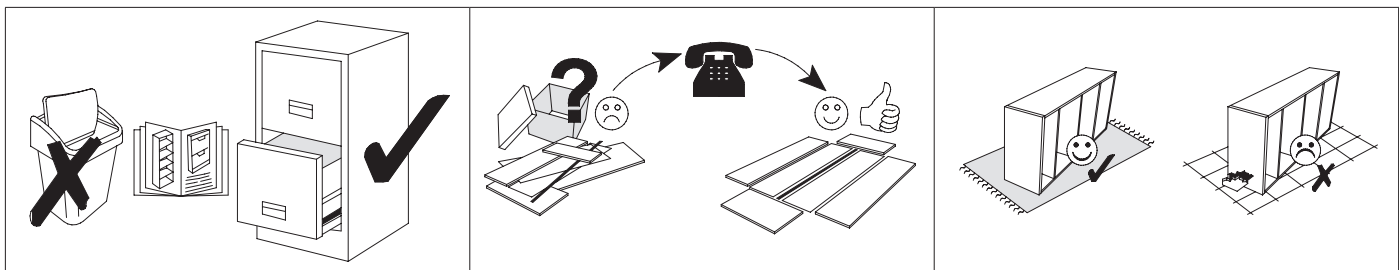
- |                                    |                                      |
|------------------------------------|--------------------------------------|
| <b>D</b> Gebrauchsanweisung        | <b>GB</b> Instructions for use       |
| <b>NL</b> Gebruiksrichtlijnen      | <b>FR</b> Instructions d'utilisation |
| <b>IT</b> Istruzioni per l'uso     | <b>PL</b> Instrukcja obsługi         |
| <b>CZ</b> Pokyny k použití         | <b>ES</b> Instrucciones de empleo    |
| <b>HU</b> Használati útmutató      | <b>RO</b> Instrucțiuni de folosire   |
| <b>PT</b> Instruções de utilização | <b>RU</b> Инструкция по монтажу      |
| <b>SK</b> Pokyny k použitiu        | <b>TR</b> Kullanım talimatları       |

MARLIES 310  
90x200



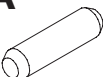

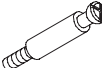


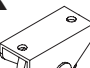
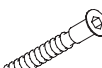





**TICAA**  
KINDERMÖBEL

MVH GmbH & Co. KG  
August-Thyssen-Str.8-10  
32278 Kirch Lengern  
Tel.: +49(0) 5223 - 65335 0  
Mail: info@ticaa.de

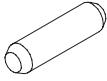


No.	L	B	Pcs.	Colli
BK-1	790	272	1x	1
BK-2	385	130	1x	1
BK-3	385	130	1x	1
BK-4	742	130	1x	1
BK-5	382	753	1x	1
BK-6	254	400	1x	1
BK-7	254	400	1x	1
BK-8	362	400	3x	1
BK-9	362	400	2x	1
BK-10	390	18	3x	1

No.	L	B	Pcs.	Colli
BK-11	251	387	3x	1
BK-12	254	400	2x	1
BK-13	254	400	2x	1
BK-14	362	80	4x	1
BK-16	358	109	4x	1
BK-17	350	80	4x	1
BK-18	350	80	4x	1
BK-19	316	80	4x	1
BK-20	347	325	4x	1

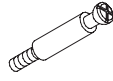
<b>BK-A</b>  Ø 8x30 mm      40x	<b>BK-B</b>  Ø 15x9,5 mm      12x	<b>BK-C</b>  Ø 7x24      12x	<b>BK-D</b>  Ø 3,5x15 mm      48x
<b>BK-E</b>  Ø 3,5x35 mm      20x	<b>BK-R</b>  16x	<b>BK-P</b>  Ø 7x50 mm      38x	<b>BK-O</b>  Ø 5,8x11 mm      16x
<b>BK-L</b>  Ø 3,5x25 mm      6x	<b>BK-N</b>  50x	<b>BK-W</b>  SW4      1x	<b>BK-S</b>  8x

# 1

**BK-A**

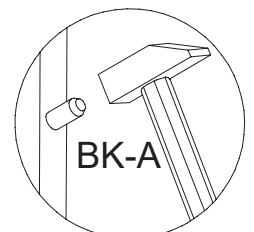
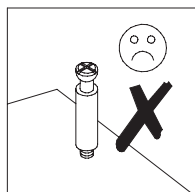
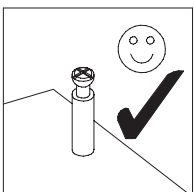
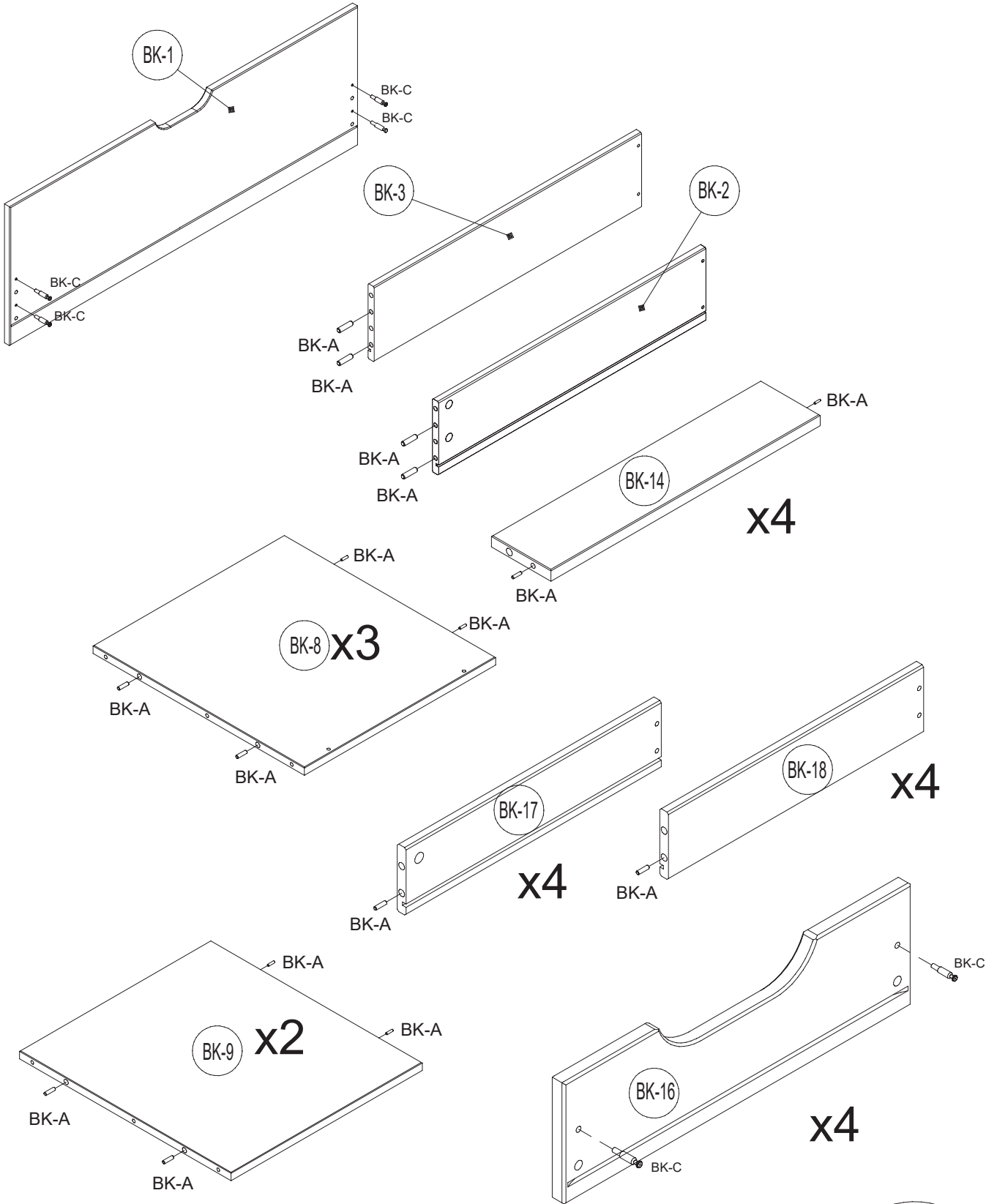
Ø 8x30 mm

40x

**BK-C**

Ø 7x24

12x



# 2

**BK-D**

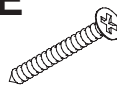
Ø 3,5x15 mm

16x

**BK-B**

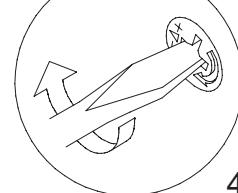
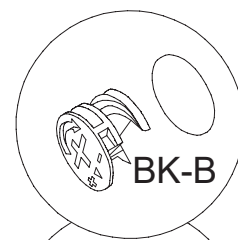
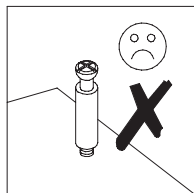
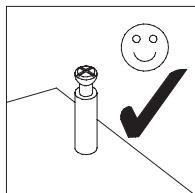
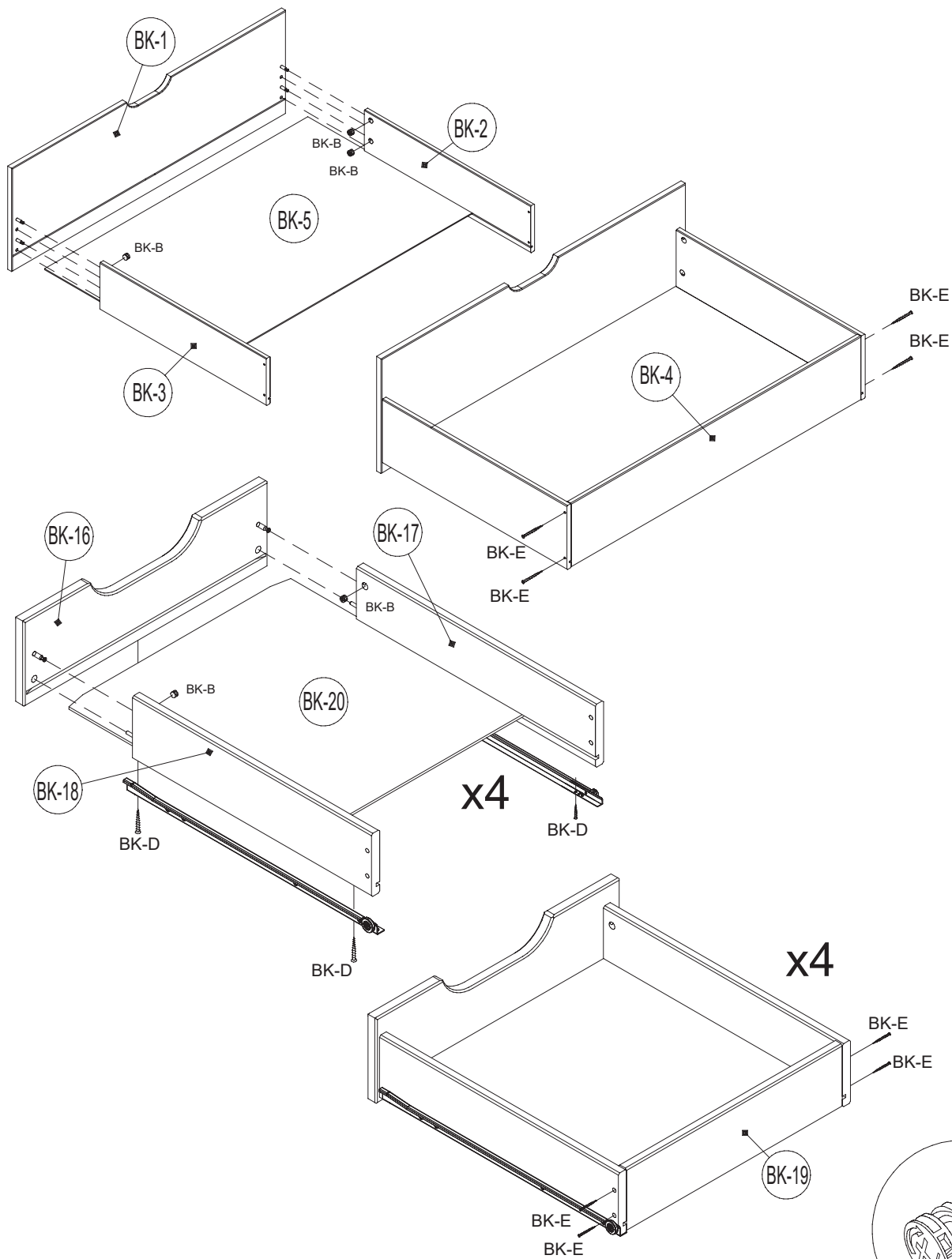
Ø 15x9,5 mm

12x

**BK-E**

Ø 3,5x35 mm

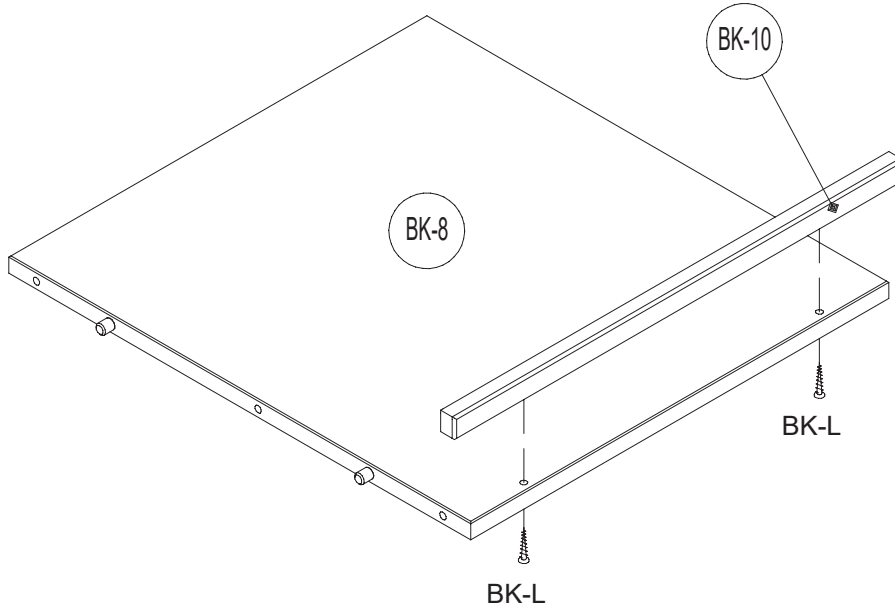
20x



# 3

**BK-L**

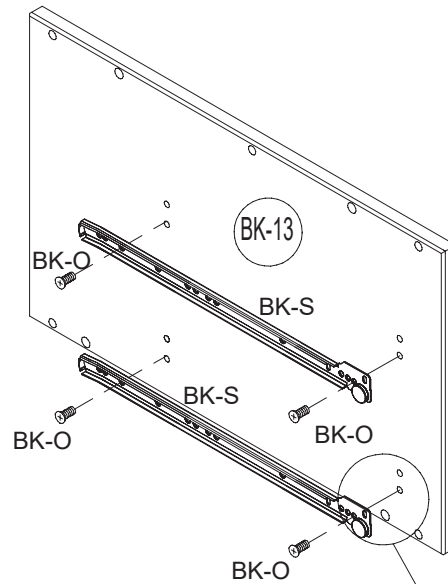
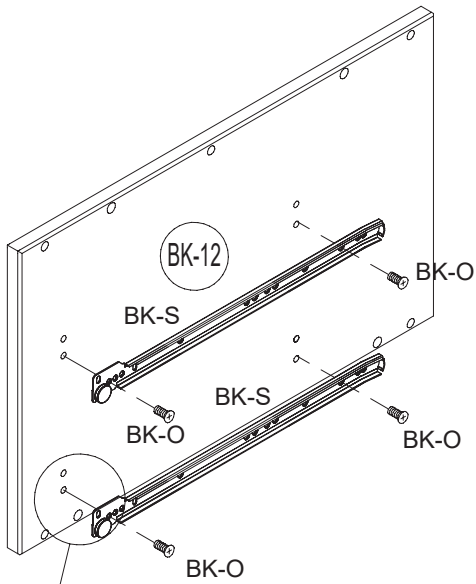
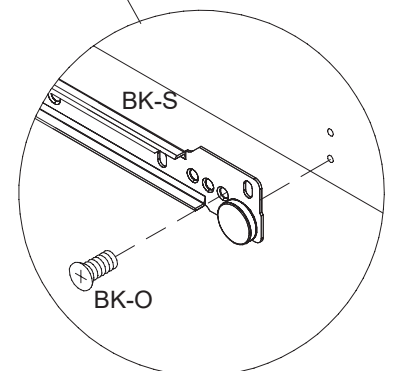
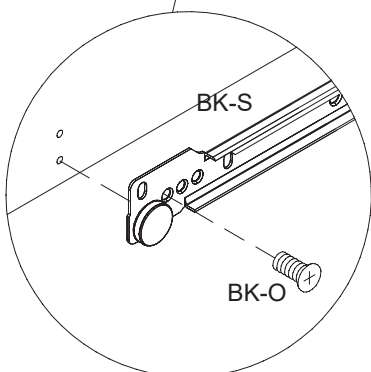
Ø 3,5x25 mm

**6x****x3**

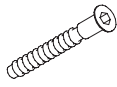
# 4

**BK-O**

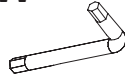
Ø 5,8x11 mm

**16x****BK-S****8x****x2**

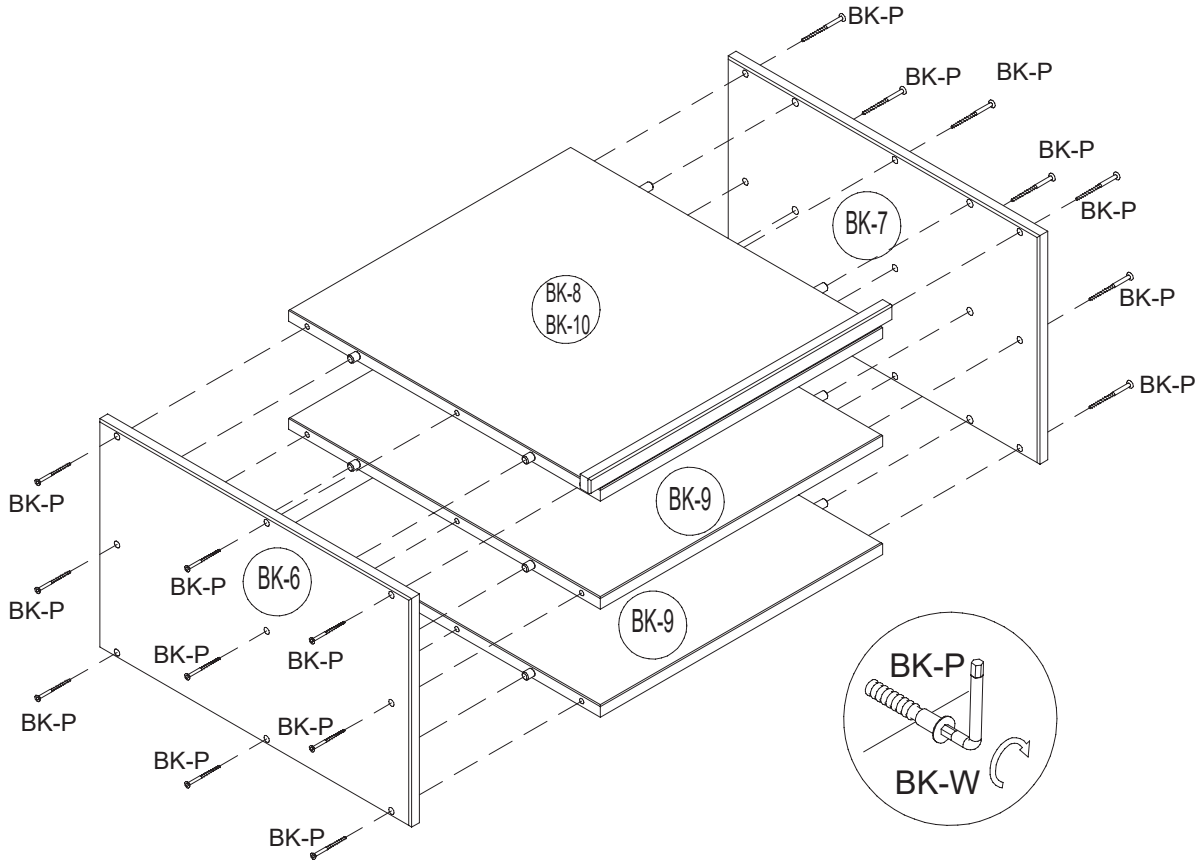
# 5

**BK-P**

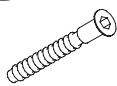
Ø 7x50 mm

**18x****BK-W**

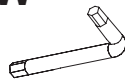
SW4

**1x**

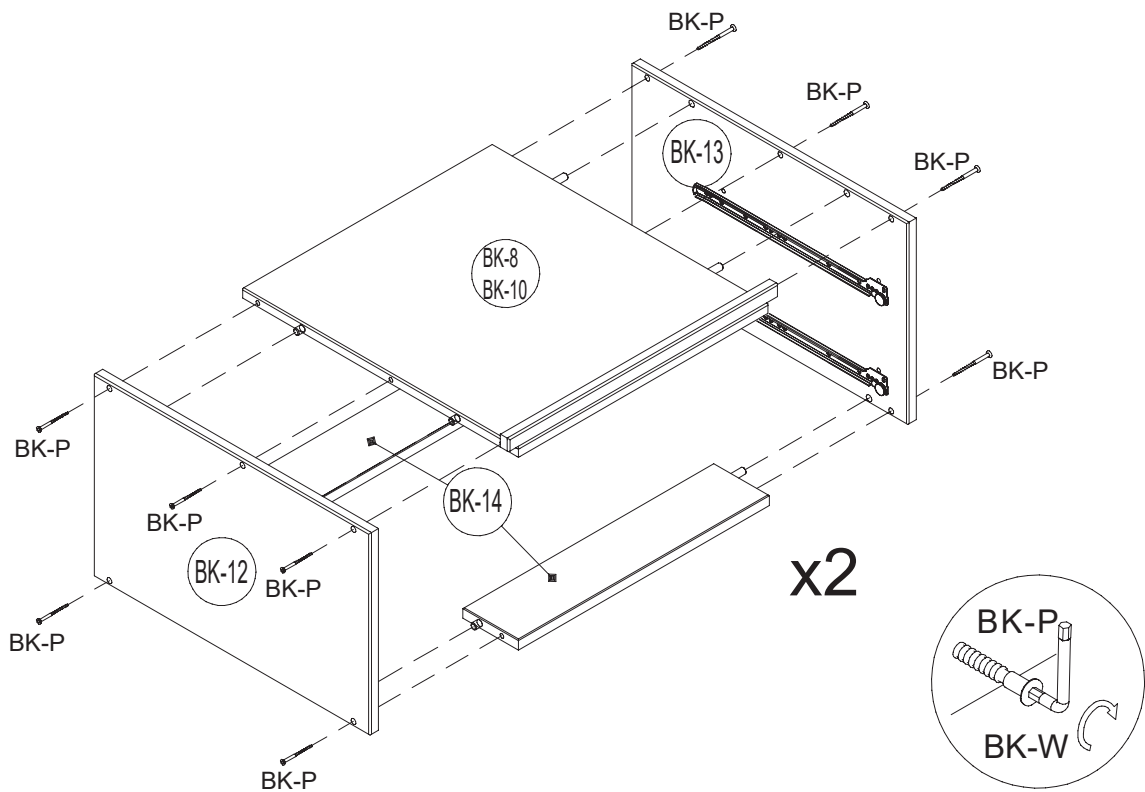
# 6

**BK-P**

Ø 7x50 mm

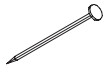
**20x****BK-W**

SW4

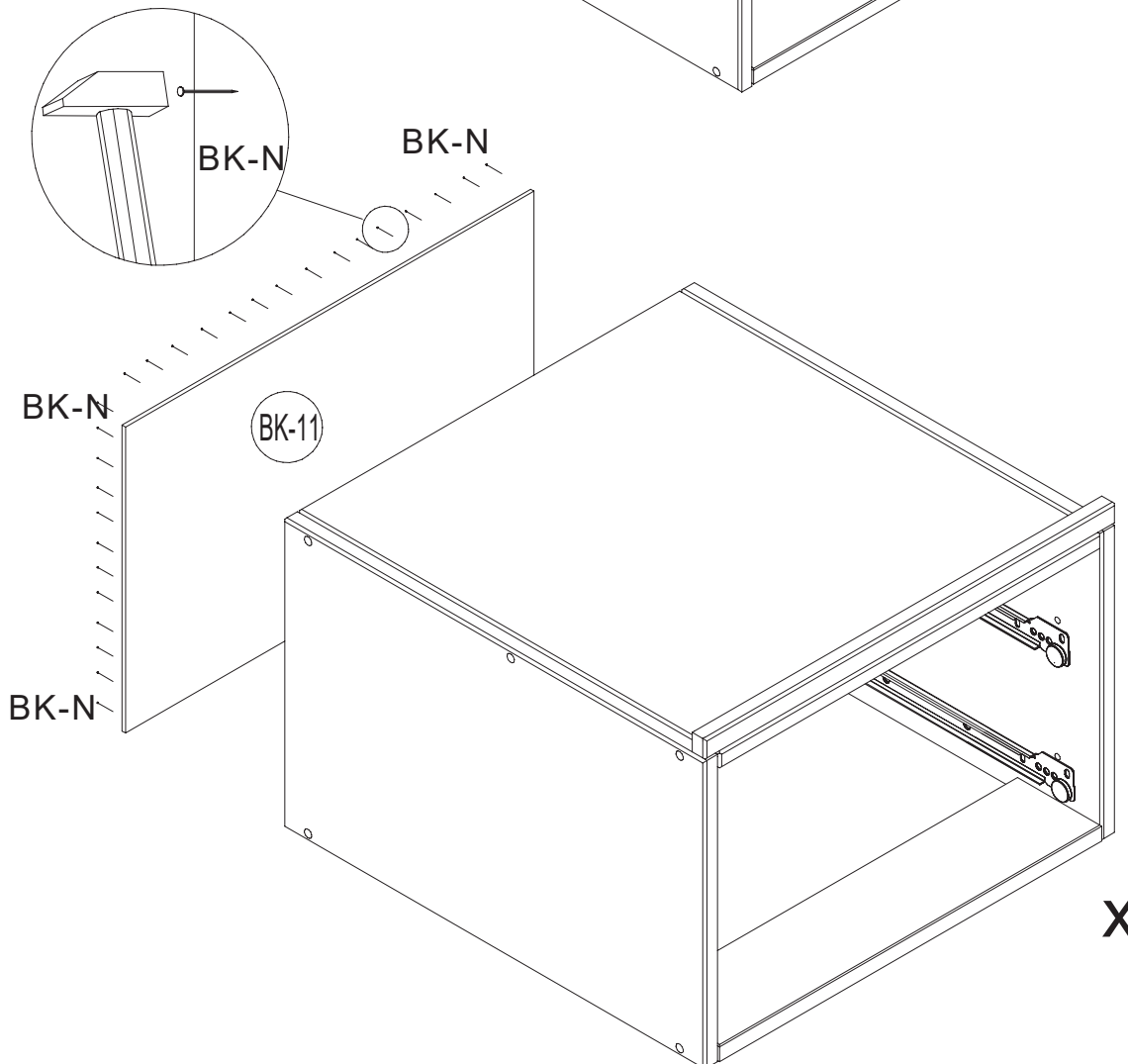
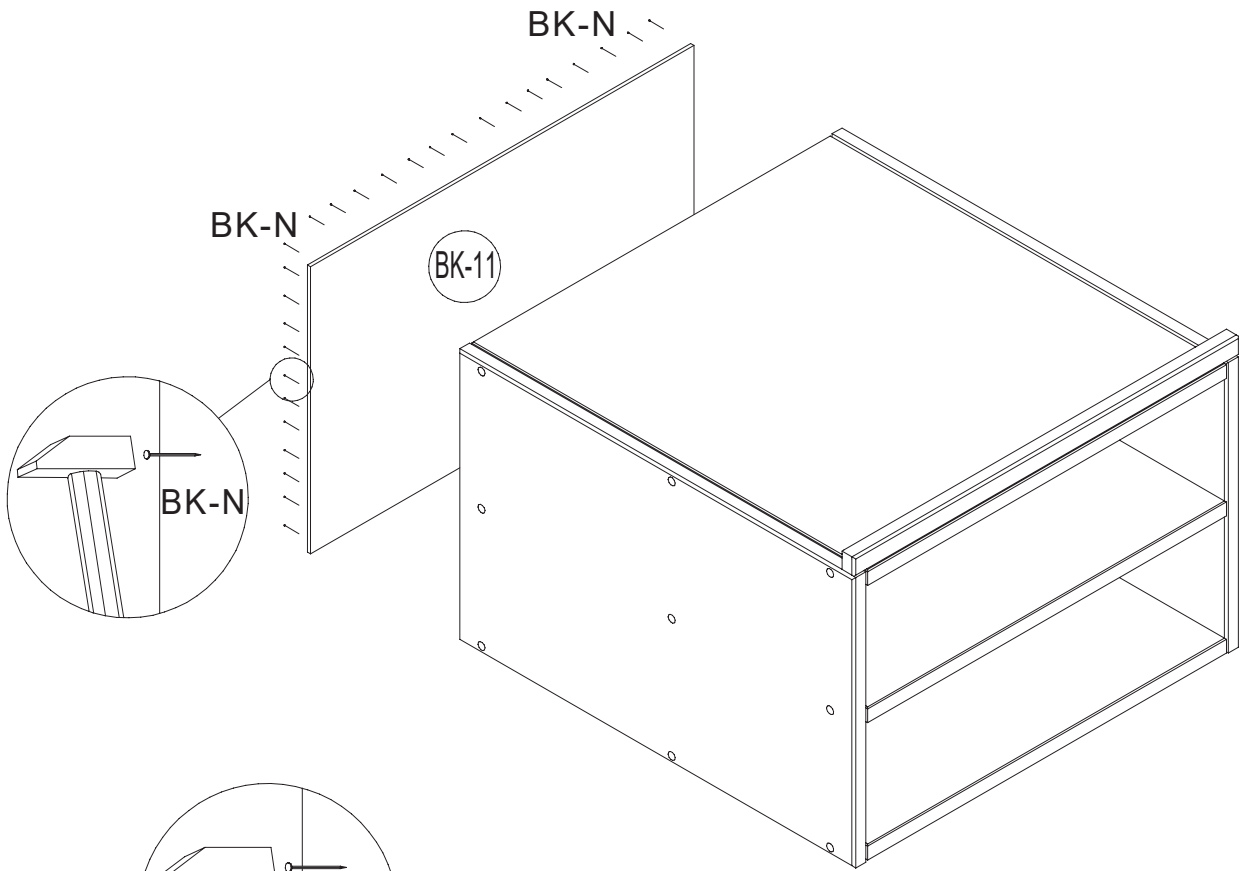
**1x**

7

BK-N



50x

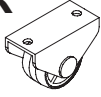


x2



# 8

**BK-R**



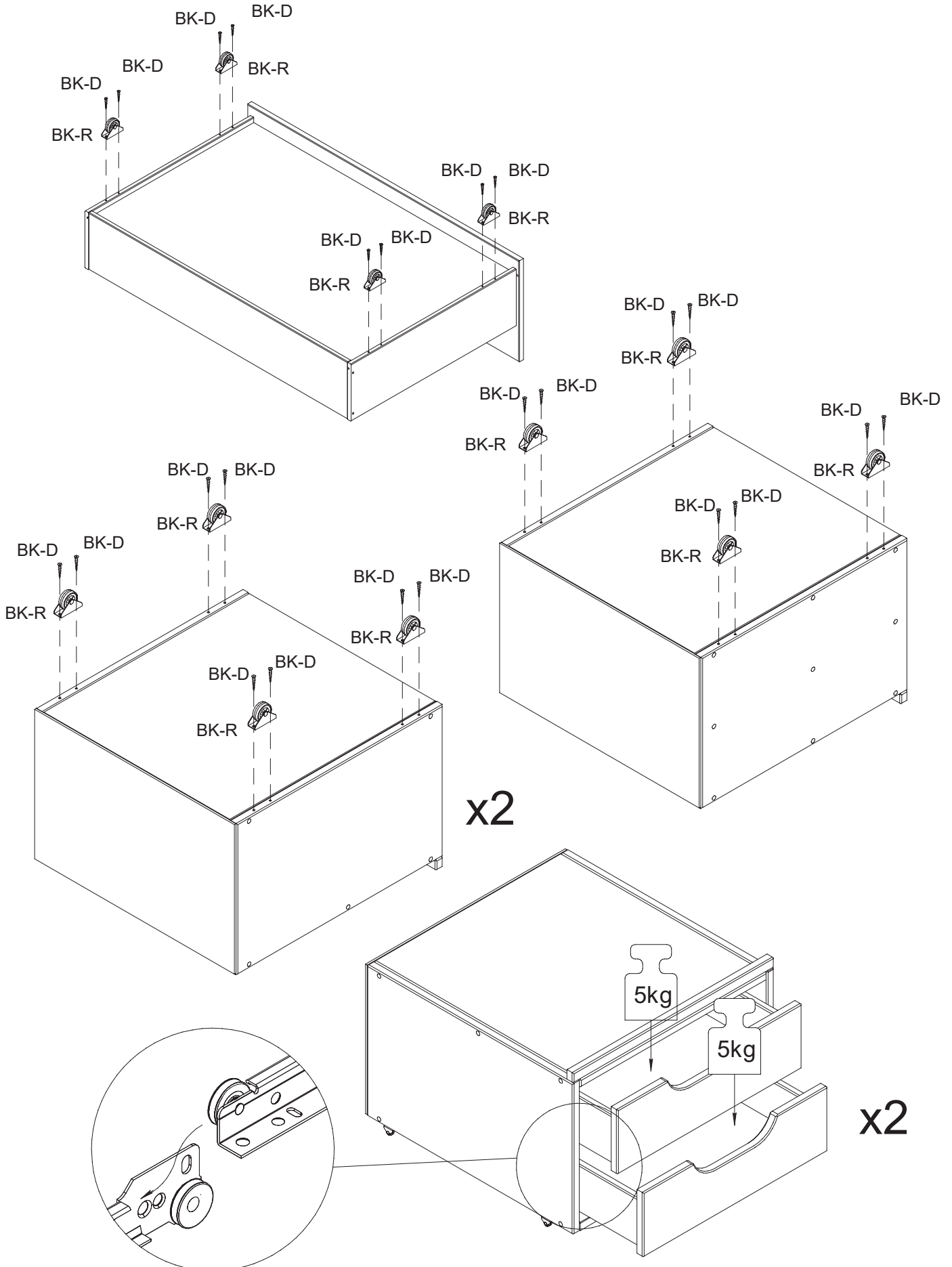
16x

Ø 3,5x15 mm

**BK-D**



32x



- D Bitte nur mit einem Staubtuch oder leicht feuchtem Lappen reinigen. Keine scheuernden Putzmittel verwenden.
- GB Please only clean with a duster or a damp cloth. Do not use any abrasive cleaners.
- FR Veuillez nettoyer uniquement avec un chiffon à poussière ou un chiffon légèrement humide. Ne pas utiliser de détergent abrasif.
- IT Si raccomanda di pulire solo con un panno per la polvere o uno strofinaccio umido. Non utilizzare detergenti abrasivi.
- NL Reinig alleen met een stofdoek of een lichtjes vochtige doek. Gebruik geen schurende poetsmiddelen.
- PL Czyszczenie należy wykonać wyłącznie za pomocą ściereczki lub lekko nawilżonego ręcznika. Nie stosować środków czyszczących do szorowania.
- CZ Čistěte prosím jen prachovkou nebo lehce navlhčeným hadrem. Nepoužívejte drhnoucí čisticí prostředky.
- SK Na čistenie používajte len prachovku alebo zľahka navlhčenú utierku. Nepoužívajte žiadne drhnúce čistiace prostriedky.
- HU Kérjük, csak portörölő kendővel vagy enyhén nedves ronggyal tisztítsa. Ne használjon dörzsátású tisztítószeret.
- RO Vă rugăm să utilizați la curățare exclusiv o cârpă de șters praful sau o cârpă ușor umezită. Nu utilizați substanțe de curățat abrazive.
- TR Lütfen sadece bir toz bezyle veya hafif nemli yumuşak bir bezle siliniz. Aşındırıcı temizlik malzemeleri kullanmayınız.
- RU Очищайте от пыли тряпкой или слегка влажной ветошью. Не допускается применение чистящих средств, не предназначенных для ухода за мебелью.