

**DDLE LCD 18**

**DDLE LCD 18/21/24**

**DDLE LCD 27**

**Elektronisch geregelter Komfort-Durchlauferhitzer**  
Bedienung und Installation

### BESONDERE HINWEISE

#### BEDIENUNG

1.	Allgemeine Hinweise.....	3
2.	Sicherheit .....	3
3.	Gerätebeschreibung .....	4
4.	Einstellungen .....	4
5.	Reinigung, Pflege und Wartung.....	4
6.	Problembhebung .....	5

#### INSTALLATION

7.	Sicherheit .....	5
8.	Gerätebeschreibung .....	6
9.	Vorbereitungen .....	6
10.	Montage .....	7
11.	Inbetriebnahme.....	11

12.	Außerbetriebnahme .....	11
13.	Störungsbehebung.....	12
14.	Wartung .....	12

#### KUNDENDIENST UND GARANTIE

#### UMWELT UND RECYCLING

## BESONDERE HINWEISE

- Das Gerät kann von Kindern ab 3 Jahren sowie von Personen mit verringerten physischen, sensorischen oder mentalen Fähigkeiten oder Mangel an Erfahrung und Wissen benutzt werden, wenn sie beaufsichtigt werden oder bezüglich des sicheren Gebrauchs des Gerätes unterwiesen wurden und die daraus resultierenden Gefahren verstanden haben. Kinder dürfen nicht mit dem Gerät spielen. Reinigung und Benutzer-Wartung dürfen nicht von Kindern ohne Beaufsichtigung durchgeführt werden.
- Die Armatur kann eine Temperatur bis zu 65 °C annehmen. Bei Auslauftemperaturen größer 43 °C besteht Verbrühungsgefahr.
- Das Gerät ist für die Versorgung einer Dusche (Duschbetrieb) geeignet. Wenn das Gerät auch oder ausschließlich für den Duschbetrieb genutzt wird, muss der Fachhandwerker den Temperatureinstellbereich über die Temperaturbegrenzung (Tred = 55 °C) im Gerät aktivieren. Bei Nutzung von vorgewärmtem Wasser ist sicherzustellen, dass eine Zulauftemperatur von 55 °C nicht überschritten wird.

- Das Gerät muss über eine Trennstrecke von mindestens 3 mm allpolig vom Netzanschluss getrennt werden können.
- Die angegebene Spannung muss mit der Spannungsversorgung übereinstimmen.
- Das Gerät muss an den Schutzleiter angeschlossen werden.
- Das Gerät muss dauerhaft an eine feste Verdrahtung angeschlossen werden.
- Befestigen Sie das Gerät wie in Kapitel „Installation / Montage“ beschrieben.
- Beachten Sie den maximal zulässigen Druck (siehe Kapitel „Installation / Technische Daten / Datentabelle“).
- Der spezifische Wasserwiderstand des Wasserversorgungsnetzes darf nicht unterschritten werden (siehe Kapitel „Installation / Technische Daten / Datentabelle“).
- Entleeren Sie das Gerät wie in Kapitel „Installation / Wartung / Gerät entleeren“ beschrieben.

# BEDIENUNG

## 1. Allgemeine Hinweise

Die Kapitel „Besondere Hinweise“ und „Bedienung“ richten sich an den Gerätebenutzer und den Fachhandwerker. Das Kapitel „Installation“ richtet sich an den Fachhandwerker.



**Hinweis**  
Lesen Sie diese Anleitung vor dem Gebrauch sorgfältig durch und bewahren Sie sie auf. Geben Sie die Anleitung gegebenenfalls an einen nachfolgenden Benutzer weiter.

### 1.1 Sicherheitshinweise

#### 1.1.1 Aufbau von Sicherheitshinweisen



**SIGNALWORT Art der Gefahr**  
Hier stehen mögliche Folgen bei Nichtbeachtung des Sicherheitshinweises.  
» Hier stehen Maßnahmen zur Abwehr der Gefahr.

#### 1.1.2 Symbole, Art der Gefahr

Symbol	Art der Gefahr
	Verletzung
	Stromschlag
	Verbrennung (Verbrennung, Verbrühung)

#### 1.1.3 Signalworte

SIGNALWORT	Bedeutung
GEFAHR	Hinweise, deren Nichtbeachtung schwere Verletzungen oder Tod zur Folge haben.
WARNUNG	Hinweise, deren Nichtbeachtung schwere Verletzungen oder Tod zur Folge haben kann.
VORSICHT	Hinweise, deren Nichtbeachtung zu mittelschweren oder leichten Verletzungen führen kann.

### 1.2 Andere Markierungen in dieser Dokumentation



**Hinweis**  
Allgemeine Hinweise werden mit dem nebenstehenden Symbol gekennzeichnet.  
» Lesen Sie die Hinweistexte sorgfältig durch.

Symbol	Bedeutung
	Sachschaden (Geräte-, Folge-, Umweltschaden)
	Geräteentsorgung

» Dieses Symbol zeigt Ihnen, dass Sie etwas tun müssen. Die erforderlichen Handlungen werden Schritt für Schritt beschrieben.

### 1.3 Maßeinheiten



**Hinweis**  
Wenn nicht anders angegeben, sind alle Maße in Millimeter.

## 2. Sicherheit

### 2.1 Bestimmungsgemäße Verwendung

Das Gerät ist für den Einsatz im häuslichen Umfeld vorgesehen. Es kann von nicht eingewiesenen Personen sicher bedient werden. In nicht häuslicher Umgebung, z. B. im Kleingewerbe, kann das Gerät ebenfalls verwendet werden, sofern die Benutzung in gleicher Weise erfolgt.

Das Druckgerät dient zur Erwärmung von Trinkwasser oder zur Nacherwärmung von vorgewärmtem Wasser. Das Gerät kann ein oder mehrere Entnahmestellen versorgen.

Eine andere oder darüber hinausgehende Benutzung gilt als nicht bestimmungsgemäß. Zum bestimmungsgemäßen Gebrauch gehört auch das Beachten dieser Anleitung sowie der Anleitungen für eingesetztes Zubehör.

### 2.2 Allgemeine Sicherheitshinweise



**VORSICHT Verbrennung**  
Die Armatur kann eine Temperatur bis zu 65 °C annehmen. Bei Auslauftemperaturen größer 43 °C besteht Verbrühungsgefahr.



**VORSICHT Verbrennung**  
Die Warmwassertemperatur kann bei Betrieb mit vorgewärmtem Wasser, z. B. einer Solaranlage, von der eingestellten Solltemperatur abweichen.



**WARNUNG Verletzung**  
Das Gerät kann von Kindern ab 3 Jahren sowie von Personen mit verringerten physischen, sensorischen oder mentalen Fähigkeiten oder Mangel an Erfahrung und Wissen benutzt werden, wenn sie beaufsichtigt werden oder bezüglich des sicheren Gebrauchs des Geräts unterwiesen wurden und die daraus resultierenden Gefahren verstanden haben. Kinder dürfen nicht mit dem Gerät spielen. Reinigung und Benutzer-Wartung dürfen nicht von Kindern ohne Beaufsichtigung durchgeführt werden.

Falls Kinder oder Personen mit eingeschränkten körperlichen, sensorischen oder geistigen Fähigkeiten das Gerät benutzen, empfehlen wir eine dauerhafte Temperaturbegrenzung. Die Begrenzung können Sie vom Fachhandwerker einstellen lassen.



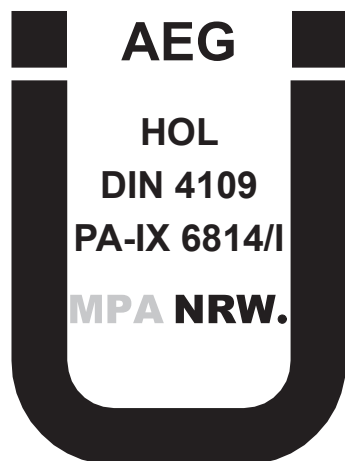
**Sachschaden**  
Das Gerät und die Armatur sind vom Nutzer vor Frost zu schützen.

## 2.3 Prüfzeichen

Siehe Typenschild am Gerät.

### Landesspezifische Zulassungen und Zeugnisse: Deutschland

Für das Gerät ist auf Grund der Landesbauordnungen ein allgemeines bauaufsichtliches Prüfzeugnis zum Nachweis der Verwendbarkeit hinsichtlich des Geräuschverhaltens erteilt.



## 3. Gerätebeschreibung

Der elektronisch geregelte Durchlauferhitzer mit automatischer Leistungsanpassung hält die Auslauftemperatur bis zur Leistungsgrenze konstant. Danach wird die Temperatur über die Entnahmematur gewählt.

### Interne Temperaturbegrenzung (Fachhandwerker)

Auf Wunsch kann der Fachhandwerker eine dauerhafte Temperaturbegrenzung aktivieren.

Bei Versorgung einer Dusche muss der Fachhandwerker die Temperaturbegrenzung aktivieren.

### Heizsystem

Das Blankdraht-Heizsystem hat einen druckfesten Kunststoffmantel. Das Heizsystem ist für kalkarme und kalkhaltige Wasser geeignet, es ist gegen Verkalkung weitgehend unempfindlich. Das Heizsystem sorgt für eine schnelle und effiziente Warmwasserversorgung.

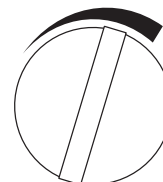


### Hinweis

Das Gerät ist mit einer Lufterkennung ausgestattet, die eine Beschädigung des Heizsystems weitgehend verhindert. Gelangt während des Betriebes Luft in das Gerät, schaltet das Gerät die Heizleistung für eine Minute aus und schützt somit das Heizsystem.

## 4. Einstellungen

Sie können die Warmwasser-Auslauftemperatur stufenlos einstellen. Die gewählte Temperatur wird angezeigt. Bei Temperaturen über 43 °C wechselt die Farbe der Anzeige von Blau auf Rot, um eine Verbrühgefahr anzuzeigen.



- » Drehen Sie den Einstellknopf auf die gewünschte Temperatur.



### Hinweis

Wird bei voll geöffnetem Entnahmeventil und maximaler Temperatureinstellung keine ausreichende Auslauftemperatur erreicht, fließt mehr Wasser durch das Gerät, als das Heizsystem erwärmen kann (Gerät an der Leistungsgrenze).

- » Reduzieren Sie die Wassermenge am Entnahmeventil.

## 4.1 Einstellungsempfehlung

### Thermostat-Armatur

Ihr Durchlauferhitzer sorgt für max. Genauigkeit und max. Komfort der Warmwasserdarbietung. Sollten Sie das Gerät trotzdem mit einer Thermostat-Armatur betreiben, empfehlen wir:

- » Stellen Sie die Soll-Temperatur am Gerät größer 50 °C ein. Die gewünschte Soll-Temperatur stellen Sie dann an der Thermostat-Armatur ein.

### Nach Unterbrechung der Wasserversorgung



### Sachschaden

Damit das Blankdraht-Heizsystem nach Unterbrechung der Wasserversorgung nicht zerstört wird, muss das Gerät mit folgenden Schritten wieder in Betrieb genommen werden.

- » Schalten Sie das Gerät spannungsfrei, indem Sie die Sicherungen ausschalten.
- » Öffnen Sie die Armatur eine Minute lang, bis das Gerät und die vorgeschaltete Kaltwasser-Zuleitung luftfrei sind.
- » Schalten Sie die Netzspannung wieder ein.

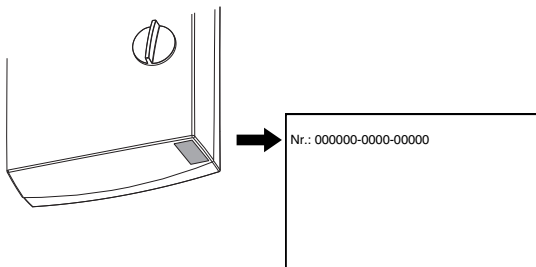
## 5. Reinigung, Pflege und Wartung

- » Verwenden Sie keine scheuernden oder anlösenden Reinigungsmittel. Zur Pflege und Reinigung des Gerätes genügt ein feuchtes Tuch.
- » Kontrollieren Sie regelmäßig die Armaturen. Kalk an den Armaturausläufen können Sie mit handelsüblichen Entkalkungsmitteln entfernen.

## 6. Problembehebung

Problem	Ursache	Behebung
Das Gerät schaltet trotz voll geöffnetem Warmwasserventil nicht ein.	Es liegt keine Spannung an.	Prüfen Sie die Sicherungen in der Hausinstallation.
	Die Durchflussmenge ist zu gering. Der Strahlregler in der Armatur oder der Duschkopf ist verkalkt oder verschmutzt.	Reinigen und / oder entkalken Sie den Strahlregler oder den Duschkopf.
Wunschtemperatur > 45 °C wird nicht erreicht.	Die Wasserversorgung ist unterbrochen.	Entlüften Sie das Gerät und die Kaltwasserzulaufleitung (siehe Kapitel „Einstellungen“).
	Die Kaltwasserzulauftemperatur ist > 45 °C.	Verringern Sie die Kaltwasserzulauftemperatur.

Können Sie die Ursache nicht beheben, rufen Sie den Fachhandwerker. Zur besseren und schnelleren Hilfe teilen Sie ihm die Nummer vom Typenschild mit (000000-0000-00000):



D0000041614

# INSTALLATION

## 7. Sicherheit

Die Installation, Inbetriebnahme sowie Wartung und Reparatur des Gerätes darf nur von einem Fachhandwerker durchgeführt werden.

### 7.1 Allgemeine Sicherheitshinweise

Wir gewährleisten eine einwandfreie Funktion und Betriebssicherheit nur, wenn das für das Gerät bestimmte Original-Zubehör und die originalen Ersatzteile verwendet werden.



#### Sachschaden

Beachten Sie die maximale Zulauftemperatur. Bei höheren Temperaturen kann das Gerät beschädigt werden. Mit dem Einbau einer Zentral-Thermostatarmatur können Sie die maximale Zulauftemperatur begrenzen.



#### WARNUNG Stromschlag

Dieses Gerät enthält Kondensatoren, die sich nach der Trennung vom Stromnetz entladen. Die Kondensator-Entladespannung kann ggf. kurzzeitig > 60 V DC sein.

### 7.2 Duschbetrieb



#### VORSICHT Verbrennung

» Stellen Sie bei Versorgung einer Dusche die interne Temperaturbegrenzung auf „Tred“ ein, siehe Kapitel „Montage-Alternativen / Temperaturbegrenzung“.



#### VORSICHT Verbrennung

Bei Versorgung des Gerätes mit vorgewärmtem Wasser beachten Sie folgende Hinweis: Die intern einstellbare Temperaturbegrenzung wird ggf. überschritten.

» Begrenzen Sie die Temperatur mit einer vorgeschalteten Zentral-Thermostat-Armatur.

### 7.3 Vorschriften, Normen und Bestimmungen



#### Hinweis

Beachten Sie alle nationalen und regionalen Vorschriften und Bestimmungen.

- Die Schutzart IP 25 (strahlwassergeschützt) ist nur mit sachgemäß montierter Kabeltülle gewährleistet.
- Der spezifische elektrische Widerstand des Wassers darf nicht kleiner sein als auf dem Typenschild angegeben. Bei einem Wasser-Verbundnetz ist der niedrigste elektrische Widerstand des Wassers zu berücksichtigen (siehe Kapitel „Technischen Daten / Einsatzbereiche / Umrechnungstabelle“). Den spezifischen elektrischen Widerstand oder die elektrische Leitfähigkeit des Wassers erfahren Sie bei Ihrem Wasserversorgungs-Unternehmen.

## 8. Gerätebeschreibung

### 8.1 Lieferumfang

Mit dem Gerät werden geliefert:

- Wandaufhängung
- Gewindebolzen, Schrauben und Dübel für die Wandaufhängung
- Montageschablone
- 2 Doppelnippel (Kaltwasser mit Absperrventil)
- Flachdichtungen
- Kabeltülle (elektrische Zuleitung oben / unten)
- Schrauben / Dübel für Rückwandbefestigung bei Aufputz-Wasseranschluss

### 8.2 Zubehör

#### Armatur

ADEo 70 WD - Badewannen-Druckarmatur

#### Montage-Zubehör

Rohrbausatz-Untertischmontage UT 104, Anschlüsse: Aufputz, G 3/8, oben. Wasseranschlüsse mit 12 mm Quetschverschraubung.

#### Universal-Montagerahmen

Montagerahmen mit elektrischen Anschlüssen.

#### Rohrbausatz-Untertischgeräte

Der Bausatz für Untertischmontage ist notwendig, wenn Sie die Wasseranschlüsse (G 3/8 A) oberhalb des Gerätes benötigen.

#### Rohrbausatz-Versatzmontage

Der Rohrbausatz mit Rohrbögen ist notwendig, wenn Sie eine senkrechte Verschiebung des Gerätes gegenüber dem Wasseranschluss um 90 mm nach unten benötigen.

#### Rohrbausatz-Gas-Wasserheizer-Austausch

Der Rohrbausatz ist notwendig, wenn die vorhandene Installation Gas-Wasserheizer-Anschlüsse (Kaltwasser-Anschluss links und Warmwasser-Anschluss rechts) enthält.

#### Lastabwurfrelais (LR 1-A)

Das Lastabwurfrelais für den Einbau in der Elektroverteilung ermöglicht eine Vorrangschaltung des Durchlauferhitzers bei gleichzeitigem Betrieb von z. B. Elektro-Speicherheizgeräten.

#### Zentral-Thermostat-Armatur

Die Thermostat-Armatur für zentrale Vormischung verwenden Sie z. B. bei Betrieb eines Durchlauferhitzers mit vorgewärmtem Wasser. Für den Einsatz im Duschbetrieb ist die Einstellung der Armatur auf max. 55 °C vorzunehmen.

## 9. Vorbereitungen

### 9.1 Montageort

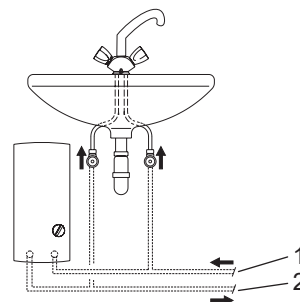


**Sachschaden**  
Die Installation des Gerätes darf nur im frostfreien Raum erfolgen.

» Montieren Sie das Gerät senkrecht und in der Nähe der Entnahmestelle.

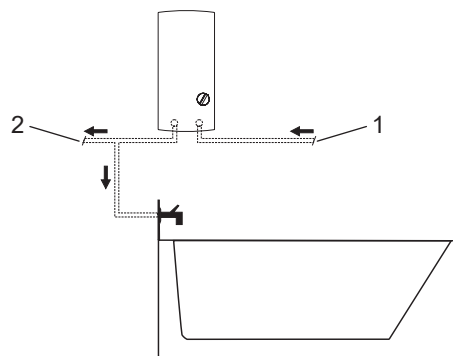
Das Gerät ist für eine Untertisch- und Übertischmontage geeignet.

#### Untertischmontage



- 1 Kaltwasser Zulauf
- 2 Warmwasser Auslauf

#### Übertischmontage



- 1 Kaltwasser Zulauf
- 2 Warmwasser Auslauf



**Hinweis**  
» Montieren Sie das Gerät an die Wand. Die Wand muss ausreichend tragfähig sein.

### 9.2 Wasserinstallation

- Ein Sicherheitsventil ist nicht erforderlich.
- » Spülen Sie die Wasserleitung gut durch.
- » Stellen Sie sicher, dass der Volumenstrom (siehe Kapitel „Technische Daten / Datentabelle“, Ein) zum Einschalten des Gerätes erreicht wird. Wird der Volumenstrom nicht erreicht, entnehmen Sie den Durchflussmengenbegrenzer (siehe Kapitel „Montage / Durchflussmengenbegrenzer entnehmen“).
- » Erhöhen Sie den Wasserleitungsdruck, falls der benötigte Volumenstrom bei voll geöffnetem Entnahmevertil nicht erreicht wird.

#### Armaturen

Verwenden Sie geeignete Druckarmaturen. Offene Armaturen sind nicht zulässig.



**Hinweis**  
Das Absperrventil im Kaltwasserzulauf dürfen Sie nicht zum Drosseln des Durchflusses verwenden. Es dient zur Absperrung des Gerätes.

**Zugelassene Werkstoffe der Wasserleitungen**

- Kaltwasser-Zulaufleitung: feuerverzinktes Stahlrohr, Edelstahlrohr, Kupferrohr oder Kunststoffrohr
- Warmwasser-Auslaufleitung: Edelstahlrohr, Kupferrohr oder Kunststoffrohr



**Sachschaden**

Beim Einsatz von Kunststoff-Rohrsystemen beachten Sie die maximale Zulauftemperatur und den maximal zulässigen Druck (siehe Kapitel „Technische Daten / Datentabelle“).

**Flexible Wasser-Anschlussleitungen**

- » Verhindern Sie bei der Installation mit flexiblen Wasser-Anschlussleitungen ein Verdrehen der Rohrbögen mit Bajonett-Verbindungen im Gerät.
- » Befestigen Sie die Rückwand unten mit zwei zusätzlichen Schrauben.

**10. Montage**

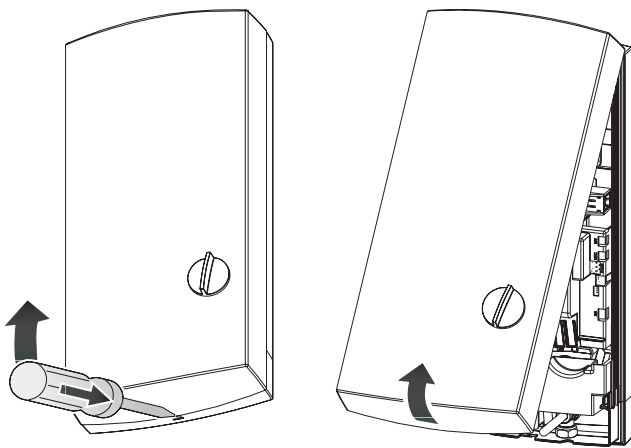
**10.1 Standard-Montage**

- Elektroanschluss oben, Unterputz-Installation
- Wasseranschluss Unterputz-Installation
- DDLE LCD 18/21/24: Anschlussleistung 21 kW voreingestellt

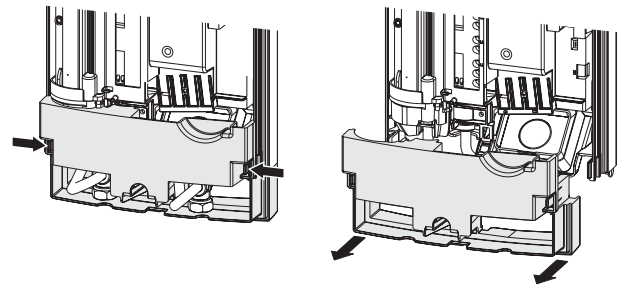
Weitere Montagemöglichkeiten siehe Kapitel „Montage-Alternativen“:

- Elektroanschluss Unterputz unten
- Elektroanschluss Aufputz
- Anschluss eines Lastabwurfrelais
- Untertischmontage Wasseranschlüsse - oben
- Wasserinstallation Aufputz
- Betrieb mit vorgewärmtem Wasser
- Temperaturbegrenzung

**Gerät öffnen**



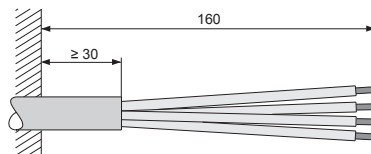
- » Öffnen Sie das Gerät, indem Sie den Rastverschluss entriegeln.



26\_02\_02\_0762

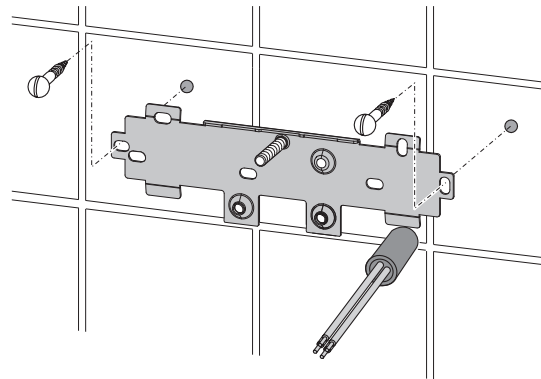
- » Trennen Sie die Rückwand, indem Sie die beiden Rasthaken drücken und das Rückwandunterteil nach vorn abziehen.

**Netzanschlusskabel vorbereiten**



26\_02\_02\_0887

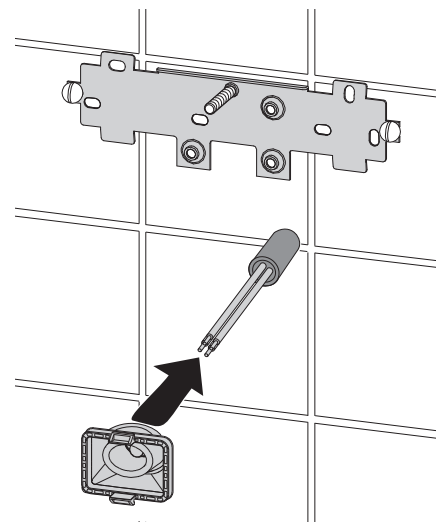
**Wandaufhängung montieren**



26\_02\_02\_0972

- » Zeichnen Sie die Bohrlöcher mit der Montageschablone an. Bei der Montage mit Aufputz liegenden Wasseranschlüssen müssen Sie zusätzlich die Befestigungslöcher im unteren Teil der Schablone anzeichnen.
- » Bohren Sie die Löcher und befestigen Sie die Wandaufhängung mit 2 Schrauben und 2 Dübeln (Schrauben und Dübel gehören zum Lieferumfang).
- » Montieren Sie den beiliegenden Gewindebolzen.
- » Montieren Sie die Wandaufhängung.

**Kabeltülle montieren**



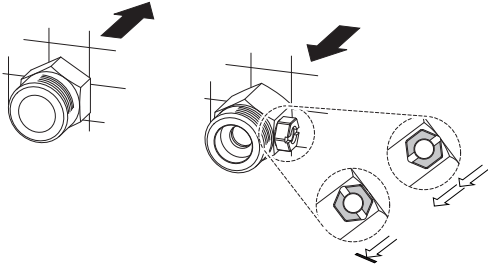
26\_02\_02\_0950

- » Montieren Sie die Kabeltülle. Bei einem Anschlusskabel > 6 mm<sup>2</sup> müssen Sie das Loch in der Kabeltülle vergrößern.

## Wasseranschluss herstellen



**Sachschaden**  
Führen Sie alle Wasseranschluss- und Installationsarbeiten nach Vorschrift aus.



26\_02\_02\_0948

- » Dichten und schrauben Sie die Doppelnippel ein.

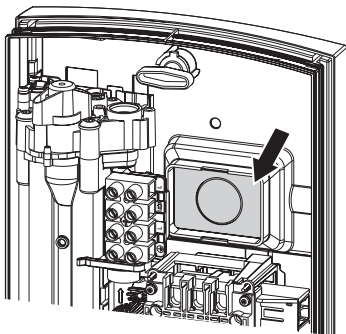


**Sachschaden**  
Das Absperrventil im Kaltwasserzulauf dürfen Sie nicht zum Drosseln des Durchflusses verwenden.

## Rückwand vorbereiten



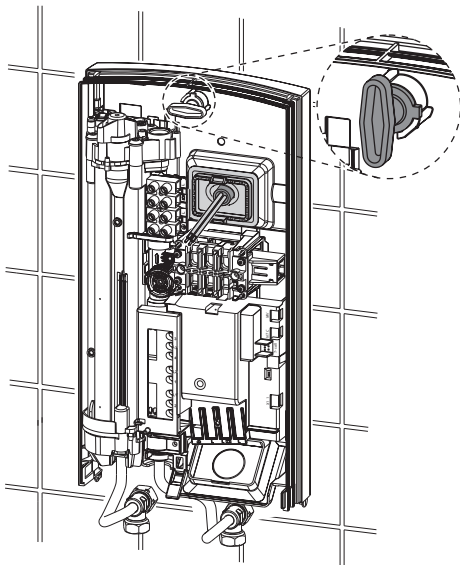
**Sachschaden**  
Sollten Sie versehentlich ein falsches Loch in die Rückwand brechen, müssen Sie eine neue Rückwand verwenden.



D0000041893

- » Brechen Sie die Sollbruchstelle für die Kabeltülle in der Rückwand aus. Entgraten Sie gegebenenfalls scharfe Kanten mit einer Feile.

## Gerät montieren

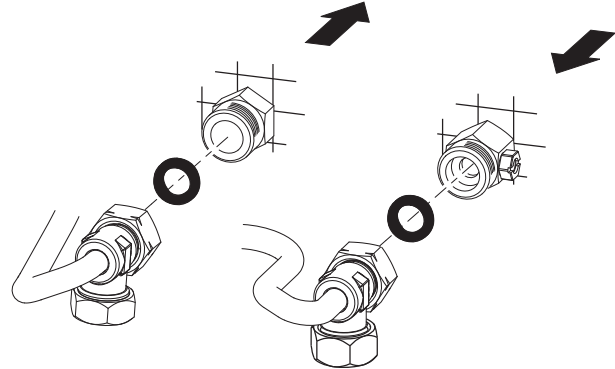


D0000041894

- » Stecken Sie die Rückwand über den Gewindebolzen und die Kabeltülle. Ziehen Sie die Kabeltülle mithilfe einer Zange an den Rasthaken in die Rückwand, bis beide Rasthaken hörbar einrasten.

- » Entfernen Sie die Transportschutzstopfen aus den Wasseranschlüssen.

- » Drücken Sie die Rückwand fest an und verriegeln Sie den Befestigungsknebel durch eine Rechtsdrehung um 90°.



D0000041925

- » Schrauben Sie die Wasseranschlussrohre mit den Flachdichtungen auf die Doppelnippel.



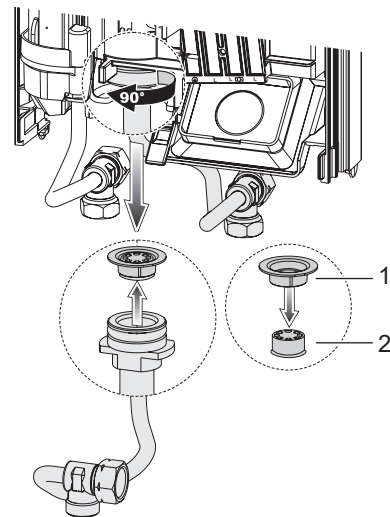
**Sachschaden**  
Für die Funktion des Gerätes muss das Sieb eingebaut sein.

- » Prüfen Sie beim Geräteaus-tausch, ob das Sieb vorhanden ist (siehe Kapitel „Wartung“).

## Durchflussmengenbegrenzer entnehmen / tauschen



**Hinweis**  
Wenn Sie eine Thermostatarmatur verwenden, darf der Durchflussmengenbegrenzer nicht entnommen werden.



- 1 Kunststoffformscheibe
- 2 Durchflussmengenbegrenzer

- » Entnehmen Sie den Durchflussmengenbegrenzer und setzen Sie die Kunststoffformscheibe wieder ein.

26\_02\_02\_0771



### DDLE LCD 18/21/24: Durchflussmengenbegrenzer tauschen

- » Bei gewählter 24 kW - Anschlussleistung ersetzen Sie den eingebauten Durchflussmengenbegrenzer (Farbe weiß) durch den mitgelieferten Durchflussmengenbegrenzer (orange, am Kaltwasserrohr befestigt).

### Elektroanschluss herstellen



**WARNUNG Stromschlag**  
Führen Sie alle elektrischen Anschluss- und Installationsarbeiten nach Vorschrift aus.



**WARNUNG Stromschlag**  
Der Anschluss an das Stromnetz ist nur als fester Anschluss in Verbindung mit der herausnehmbaren Kabeltülle erlaubt. Das Gerät muss über eine Trennstrecke von mindestens 3 mm allpolig vom Netzanschluss getrennt werden können.



**WARNUNG Stromschlag**  
Achten Sie darauf, dass das Gerät an den Schutzleiter angeschlossen ist.

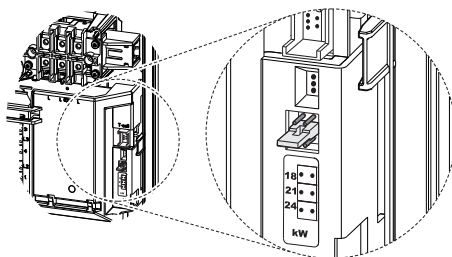


**Sachschaden**  
Beachten Sie das Typenschild. Die angegebene Spannung muss mit der Netzspannung übereinstimmen.

- » Schließen Sie das Elektroanschlusskabel an die Netzanschlussklemme an (siehe Kapitel „Technische Daten / Elektroschaltplan“).

### DDLE LCD 18/21/24: Codierstecker umstecken

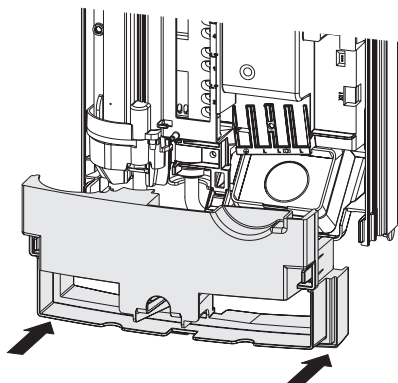
Das Gerät ist bei Lieferung auf 21 kW gesteckt. Bei Umstellung auf eine andere Anschlussleistung müssen Sie folgende Schritte vornehmen:



D0000047341

- » Stecken Sie den Codierstecker entsprechend der gewählten Anschlussleistung um (wählbare Anschlussleistung und Absicherung des Gerätes siehe Kapitel „Technische Daten / Datentabelle“).
- » Kreuzen Sie die gewählte Anschlussleistung auf dem Typenschild an. Verwenden Sie dafür einen Kugelschreiber.

### Rückwandunterteil montieren

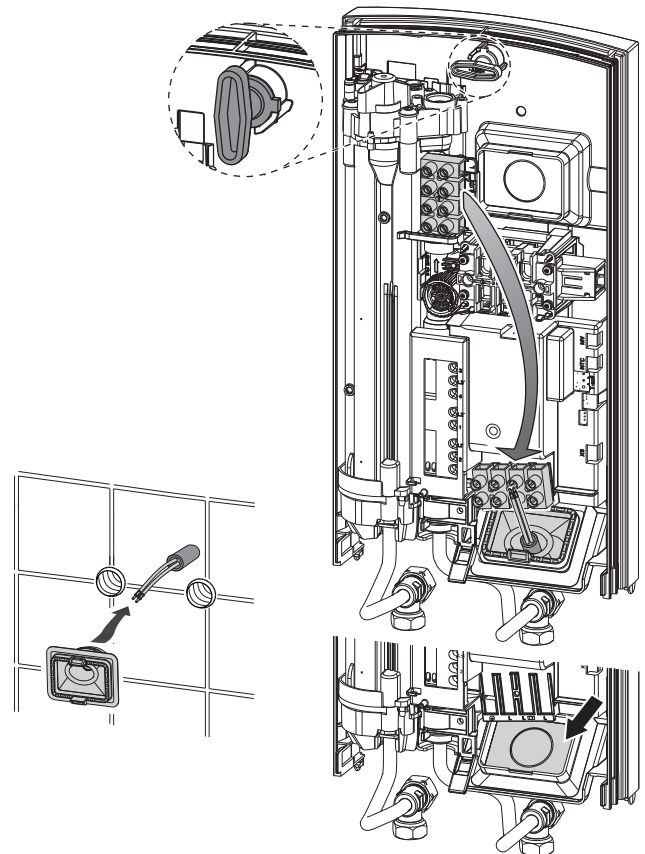


26\_02\_02\_1348

- » Montieren Sie das Rückwandunterteil in die Rückwand und rasten Sie das Rückwandunterteil ein.
- » Richten Sie das montierte Gerät aus, indem Sie den Befestigungsknebel lösen, den Elektroanschluss und die Rückwand ausrichten und den Befestigungsknebel wieder festdrehen. Liegt die Geräterückwand nicht an, können Sie das Gerät unten mit zwei zusätzlichen Schrauben befestigen.

## 10.2 Montage-Alternativen

### 10.2.1 Elektroanschluss Unterputz unten



26\_02\_02\_0767

- » Montieren Sie die Kabeltülle.



**Sachschaden**  
Sollten Sie versehentlich ein falsches Loch in die Rückwand brechen, müssen Sie eine neue Rückwand verwenden.

- » Brechen Sie die Sollbruchstelle für die Kabeltülle in der Rückwand aus. Entgraten Sie gegebenenfalls scharfe Kanten mit einer Feile.
- » Versetzen Sie die Netzanschlussklemme im Gerät von oben nach unten.
- » Stecken Sie die Rückwand über den Gewindebolzen und die Kabeltülle. Ziehen Sie die Kabeltülle mithilfe einer Zange an den Rasthaken in die Rückwand, bis beide Rasthaken hörbar einrasten.
- » Drücken Sie die Rückwand fest an und verriegeln Sie den Befestigungsknebel durch eine Rechtsdrehung um 90°.

## 10.2.2 Elektroanschluss Aufputz



### Hinweis

Bei dieser Anschlussart ändert sich die Schutzart des Gerätes.

- » Ändern Sie das Typenschild. Streichen Sie die Angabe IP 25 durch und kreuzen Sie das Kästchen IP 24 an. Verwenden Sie dafür einen Kugelschreiber.



### Sachschaden

Sollten Sie versehentlich ein falsches Loch in die Rückwand brechen, müssen Sie eine neue Rückwand verwenden.

- » Schneiden oder brechen Sie die benötigte Durchführung in der Rückwand sauber heraus (Positionen siehe Kapitel „Technische Daten / Maße und Anschlüsse“). Entgraten Sie gegebenenfalls scharfe Kanten mit einer Feile.
- » Führen Sie das Elektroanschlusskabel durch die Kabeltülle und schließen dieses an die Netzanschlussklemme an.

## 10.2.3 Anschluss eines Lastabwurfrelais

Setzen Sie ein Lastabwurfrelais in Kombination mit anderen Elektrogeräten, z. B. Elektrospeicherheizgeräten, in der Elektroverteilung ein. Der Lastabwurf erfolgt bei Betrieb des Durchlauferhitzers.



### Sachschaden

Schließen Sie die Phase, die das Lastabwurfrelais schaltet, an die gekennzeichnete Klemme der Netzanschlussklemme im Gerät an (siehe Kapitel „Technische Daten / Elektroschaltplan“).

## 10.2.4 Untertischmontage Wasseranschlüsse - oben

Eine Untertisch-Gerätemontage mit obenliegenden Wasseranschlüssen lässt sich mit dem zusätzlichen Rohrbausatz-Untertischgeräte durchführen. Durchführungsöffnungen in der Rückwand für die Wasserrohre sauber ausbrechen und Rohrsatz montieren.

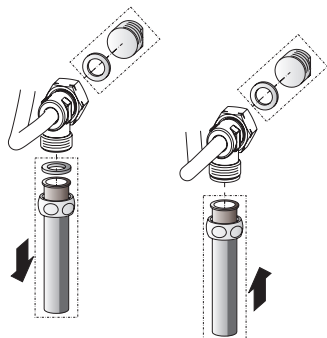
## 10.2.5 Wasserinstallation Aufputz



### Hinweis

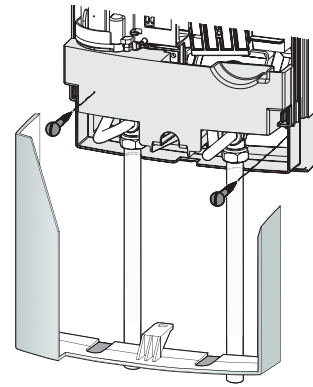
Bei dieser Anschlussart ändert sich die Schutzart des Gerätes.

- » Ändern Sie das Typenschild. Streichen Sie die Angabe IP 25 durch und kreuzen Sie das Kästchen IP 24 an. Verwenden Sie dafür einen Kugelschreiber.



- » Montieren Sie Wasserstopfen mit Dichtungen, um den Unterputzanschluss zu verschließen.
- » Montieren Sie eine geeignete Druckarmatur.

26\_02\_02\_0765



26\_02\_02\_1006

- » Rasten Sie das Rückwand-Unterteil in das Rückwand-Oberteil ein.
- » Verschrauben Sie die Anschlussrohre mit dem Gerät.
- » Befestigen Sie die Rückwand unten mit zwei zusätzlichen Schrauben.



### Sachschaden

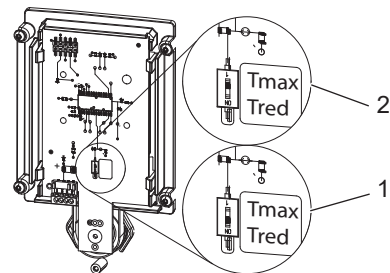
Sollten Sie versehentlich ein falsches Loch in die Rückwand brechen, müssen Sie eine neue Rückwand verwenden.

- » Brechen Sie die Durchführungen in der Gerätekappe sauber aus. Entgraten Sie gegebenenfalls scharfe Kanten mit einer Feile.
- » Schieben Sie das Rückwandunterteil unter die Anschlussrohre der Armatur und rasten Sie das Rückwandunterteil ein.
- » Verschrauben Sie die Anschlussrohre mit dem Gerät.

## 10.2.6 Betrieb mit vorgewärmtem Wasser

Mit dem Einbau einer Zentral-Thermostatarmatur wird die maximale Zulauftemperatur begrenzt.

## 10.2.7 Temperaturbegrenzung



- 1 Position "Tred" (55 °C): Temperaturbegrenzung
- 2 Position "Tmax": keine Temperaturbegrenzung, Temperatureinstellbereich siehe Kapitel Technische Daten / Datentabelle.

- » Nehmen Sie die Gerätekappe ab.
- » Schieben Sie den Schalter in die gewünschte Position.
- » Montieren Sie die Gerätekappe.



### VORSICHT Verbrennung

Bei Betrieb mit vorgewärmtem Wasser kann die eingestellte Temperaturbegrenzung unwirksam sein.

- » In diesem Fall begrenzen Sie die Temperatur an der vorgeschalteten Zentral-Thermostatarmatur, siehe Kapitel „Installation / Gerätebeschreibung / Zubehör“.

D0000041912

### 10.3 Montage abschließen

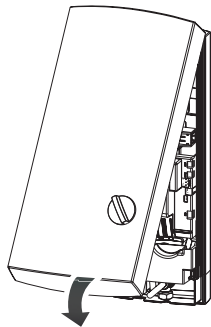
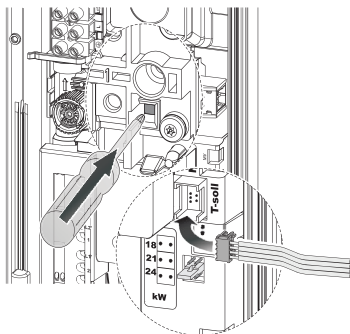
- » Öffnen Sie das Absperrventil im Doppelnippel oder in der Kaltwasserzulaufleitung.

## 11. Inbetriebnahme



**WARNUNG Stromschlag**  
Die Inbetriebnahme darf nur durch einen Fachhandwerker unter der Beachtung der Sicherheitsvorschriften erfolgen.

### 11.1 Erstinbetriebnahme



D0000041981

- » Öffnen und schließen Sie mehrfach alle angeschlossenen Entnahmeventile, bis das Leitungsnetz und das Gerät luftfrei sind.
- » Führen Sie eine Dichtheitskontrolle durch.
- » Aktivieren Sie den Sicherheitsdruckbegrenzer, indem Sie die Rücksetztaste fest eindrücken (das Gerät wird mit deaktiviertem Sicherheitsdruckbegrenzer ausgeliefert).
- » Stecken Sie den Stecker vom Temperatureinstellerkabel auf die Elektronik.
- » Montieren Sie die Gerätekappe, bis diese hörbar einrastet. Prüfen Sie den Sitz der Gerätekappe.
- » Schalten Sie die Netzspannung ein.
- » Prüfen Sie die Arbeitsweise des Gerätes.

#### Übergabe des Gerätes

- » Erklären Sie dem Benutzer die Funktion des Gerätes und machen Sie ihn mit dem Gebrauch des Gerätes vertraut.
- » Weisen Sie den Benutzer auf mögliche Gefahren hin, speziell die Verbrühungsgefahr.
- » Übergeben Sie diese Anleitung.

### 11.2 Wiederinbetriebnahme

Entlüften Sie das Gerät und die Kaltwasserzulaufleitung (siehe Kapitel „Einstellungen“).

Siehe Kapitel „Erstinbetriebnahme“.

### 12. Außerbetriebnahme

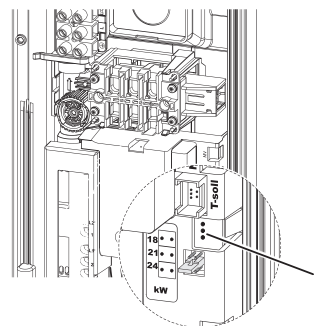
- » Trennen Sie das Gerät allpolig vom Netzanschluss.
- » Entleeren Sie das Gerät (siehe Kapitel „Wartung“).

### 13. Störungsbehebung

**⚡ WARNUNG Stromschlag**  
Um das Gerät prüfen zu können, muss die Netzspannung am Gerät anliegen.

Anzeigemöglichkeiten der Diagnoseampel (LED)

●	rot	leuchtet bei Störung
●	gelb	leuchtet bei Heizbetrieb
○	grün	blinkt: Gerät am Netzanschluss



1 Diagnoseampel

D0000041794

Störung / Anzeige LED-Diagnoseampel	Ursache	Behebung
Der Durchfluss ist zu gering.	Das Sieb im Gerät ist verschmutzt.	Reinigen Sie das Sieb.
Die Solltemperatur wird nicht erreicht.	Eine Phase fehlt.	Prüfen Sie die Sicherung in der Hausinstallation.
Die Heizung schaltet nicht ein.	Luft wird im Wasser erkannt und schaltet die Heizleistung kurzzeitig ab.	Das Gerät geht nach einer Minute wieder in Betrieb.
kein warmes Wasser und keine Ampelanzeige.	Die Sicherung hat ausgelöst.	Prüfen Sie die Sicherung in der Hausinstallation.
	Der Sicherheitsdruckbegrenzer hat ausgeschaltet.	Beseitigen Sie die Fehlerursache (z. B. ein defekter Druckspüler). Schützen Sie das Heizsystem vor Überhitzung, indem Sie ein dem Gerät nachgeschaltetes Entnahmeventil eine Minute öffnen. Dadurch wird das Heizsystem druckentlastet und abgekühlt. Aktivieren Sie den Sicherheitsdruckbegrenzer bei Fließdruck, indem Sie die Rücksetztaste drücken (siehe Kapitel „Erstinbetriebnahme“).
	Die Elektronik ist defekt.	Prüfen Sie die Elektronik und tauschen Sie die Elektronik ggf. aus.
Ampelanzeige: grün blinkt oder Dauerlicht	Die Elektronik ist defekt.	Prüfen Sie die Elektronik und tauschen Sie die Elektronik ggf. aus.
kein warmes Wasser bei Durchfluss > 2,5 l/min.	Die Durchflusserfassung DFE ist nicht aufgesteckt.	Stecken Sie den Stecker der Durchflusserfassung wieder auf.
	Der Stecker der Durchflusserfassung ist defekt.	Kontrollieren Sie die Durchflusserfassung und tauschen Sie die Durchflusserfassung ggf. aus.
Ampelanzeige: gelb Dauerlicht, grün blinkt kein warmes Wasser bei Durchfluss > 2,5 l/min.	Der Sicherheitstemperaturbegrenzer hat ausgelöst oder ist unterbrochen.	Kontrollieren Sie den Sicherheitstemperaturbegrenzer und tauschen Sie den Sicherheitstemperaturbegrenzer ggf. aus.
	Das Heizsystem ist defekt.	Messen Sie den Widerstand des Heizsystems und tauschen Sie den Widerstand ggf. aus.
	Die Elektronik ist defekt.	Prüfen Sie die Elektronik und tauschen Sie die Elektronik ggf. aus.
Ampelanzeige: gelb Dauerlicht, grün blinkt	Der Auslauffühler ist abgezogen oder ein Leitungsbrech liegt vor.	Stecken Sie den Auslauffühler auf und tauschen Sie den Auslauffühler ggf. aus.
Ampelanzeige: rot Dauerlicht, grün blinkt	Der Kaltwasser-Sensor ist defekt.	Prüfen Sie die Elektronik und tauschen Sie die Elektronik ggf. aus.
kein warmes Wasser Wunschtemperatur > 45 °C wird nicht erreicht.	Die Kaltwasserzulauftemperatur ist höher als 45 °C.	Verringern Sie die Kaltwasserzulauftemperatur zum Gerät.
Ampelanzeige: rot Dauerlicht, grün blinkt	Der Auslauffühler ist defekt (Kurzschluss).	Prüfen Sie den Auslauffühler und tauschen Sie den Auslauffühler ggf. aus.

### 14. Wartung

**⚡ WARNUNG Stromschlag**  
Trennen Sie bei allen Arbeiten das Gerät allpolig vom Netzanschluss.

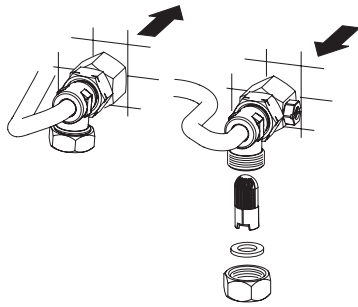
#### Gerät entleeren

Das Gerät können Sie für Wartungsarbeiten oder zum Schutz vor Frost entleeren.

**🔥 WARNUNG Verbrennung**  
Beim Entleeren des Gerätes kann heißes Wasser austreten.

- » Schließen Sie das Absperrventil im Doppelnippel oder in der Kaltwasserzulaufleitung.
- » Öffnen Sie alle Entnahmeventile.
- » Lösen Sie die Wasseranschlüsse vom Gerät.
- » Lagern Sie ein demontiertes Gerät frostfrei, da sich Restwasser im Gerät befindet, das gefrieren und Schäden verursachen kann.

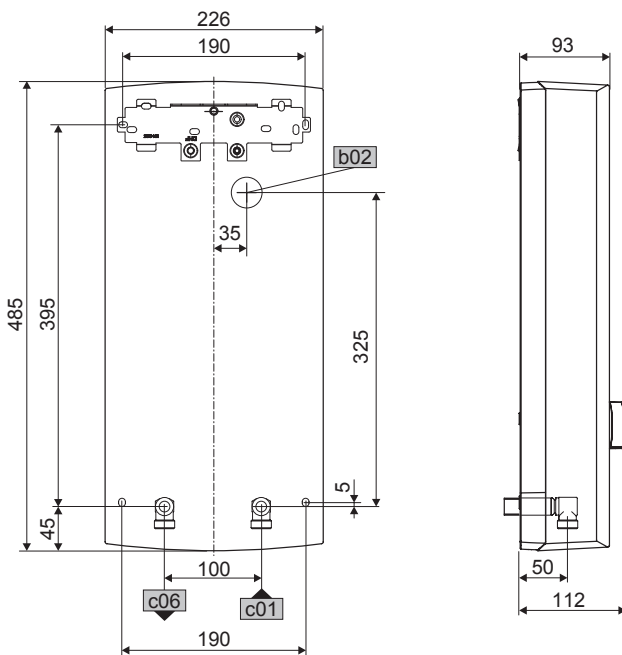
**Sieb reinigen**



Reinigen Sie bei Verschmutzung das Sieb im Kaltwasser-Schraubanschluss. Schließen Sie das Absperrventil in der Kaltwasserzulaufleitung, bevor Sie das Sieb ausbauen, reinigen und wieder einbauen.

26\_02\_02\_0949

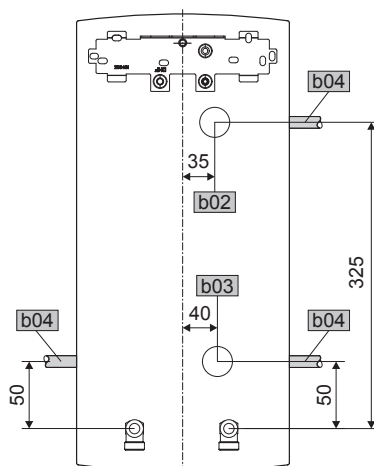
**14.1 Technische Daten Maße und Anschlüsse**



D0000017757

b02	Durchführung elektrische Leitungen I		
c01	Kaltwasser Zulauf	Außengewinde	G 1/2 A
c06	Warmwasser Auslauf	Außengewinde	G 1/2 A

**Alternative Anschlussmöglichkeiten**

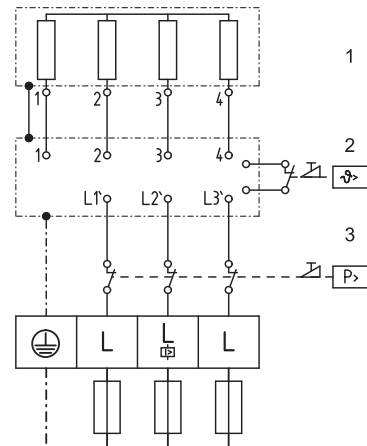


D0000019778

b02	Durchführung elektrische Leitungen I
b03	Durchführung elektrische Leitungen II
b04	Durchführung elektrische Leitungen III

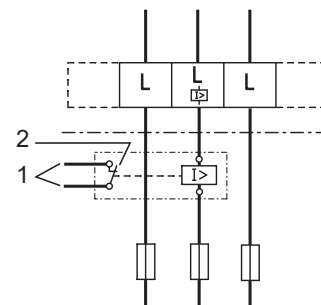
**14.2 Elektroschaltplan**

3/PE ~ 380-415 V



- 1 Beheizung
- 2 Sicherheitstemperaturbegrenzer
- 3 Sicherheitsdruckbegrenzer

**Lastabwurfrelais LR 1-A**



- 1 Steuerleitung zum Schaltschütz des 2. Gerätes (z. B. Elektrospeicherheizgerät).
- 2 Steuerkontakt öffnet beim Einschalten des Durchlauferhitzers.

85\_02\_02\_0005

85\_02\_02\_0003\_

**14.3 Warmwasserleistung**

Die Warmwasserleistung ist abhängig von der anliegenden Netzspannung, der Anschlussleistung des Gerätes und der Kaltwasser-Zulauftemperatur. Die Nennspannung und die Nennleistung entnehmen Sie dem Typenschild (siehe „Kapitel „Problembeseitigung““).

Anschlussleistung in kW	38 °C Warmwasserleistung in l/min.						
	Kaltwasser-Zulauftemperatur						
Nennspannung	380 V	400 V	415 V	5 °C	10 °C	15 °C	20 °C
<b>DDLE LCD 18</b>							
16,2				7,0	8,3	10,1	12,9
	18,0			7,8	9,2	11,2	14,3
		19,4		8,4	9,9	12,0	15,4
<b>DDLE LCD 18/21/24</b>							
16,2				7,0	8,3	10,1	12,9
19,0				8,2	9,7	11,8	15,1
21,7				9,4	11,1	13,5	17,2
	18,0			7,8	9,2	11,2	14,3
	21,0			9,1	10,7	13,0	16,7
	24,0			10,4	12,2	14,9	19,0
		19,4		8,4	9,9	12,0	15,4
		22,6		9,8	11,5	14,0	17,9
		25,8		11,2	13,2	16,0	20,5
<b>DDLE LCD 27</b>							
	24,4			10,6	12,4	15,2	19,4
		27,0		11,7	13,8	16,8	21,4

# Installation

Anschlussleistung in kW			50 °C Warmwasserleistung in l/min.			
Nennspannung			Kaltwasser-Zulauftemperatur			
380 V	400 V	415 V	5 °C	10 °C	15 °C	20 °C
<b>DDLE LCD 18</b>						
16,2			5,1	5,8	6,6	7,7
	18,0		5,7	6,4	7,3	8,6
		19,4	6,2	6,9	7,9	9,2
<b>DDLE LCD 18/21/24</b>						
16,2			5,1	5,8	6,6	7,7
19,0			6,0	6,8	7,8	9,0
21,7			6,9	7,8	8,9	10,3
	18,0		5,7	6,4	7,3	8,6
	21,0		6,7	7,5	8,6	10,0
	24,0		7,6	8,6	9,8	11,4
		19,4	6,2	6,9	7,9	9,2
		22,6	7,2	8,1	9,2	10,8
		25,8	8,2	9,2	10,5	12,3
<b>DDLE LCD 27</b>						
24,4			7,7	8,7	10,0	11,6
	27,0		8,6	9,6	11,0	12,9

## 14.4 Einsatzbereiche / Umrechnungstabelle

Spezifischer elektrischer Widerstand und spezifische elektrische Leitfähigkeit (siehe Kapitel „Datentabelle“).

Normangabe bei 15 °C			20 °C			25 °C		
Widerstand $\rho \geq$	Leitfähigkeit $\sigma \leq$		Widerstand $\rho \geq$	Leitfähigkeit $\sigma \leq$		Widerstand $\rho \geq$	Leitfähigkeit $\sigma \leq$	
$\Omega\text{cm}$	mS/m	$\mu\text{S/cm}$	$\Omega\text{cm}$	mS/m	$\mu\text{S/cm}$	$\Omega\text{cm}$	mS/m	$\mu\text{S/cm}$
900	111	1111	800	125	1250	735	136	1361
1000	100	1000	890	112	1124	815	123	1227
1200	83	833	1070	93	935	985	102	1015
1300	77	769	1175	85	851	1072	93	933

## 14.5 Druckverluste

### Armaturen

Druckverlust der Armaturen bei Volumenstrom 10 l/min		
Einhandmischer, ca.	MPa	0,04 - 0,08
Thermostatarmatur, ca.	MPa	0,03 - 0,05
Handbrause, ca.	MPa	0,03 - 0,15

### Rohrnetz-Dimensionierungen

Zur Berechnung der Rohrnetz-Dimensionierungen wird für das Gerät ein Druckverlust von 0,1 MPa empfohlen.

## 14.6 Störfallbedingungen

Im Störfall können in der Installation kurzfristig Belastungen von maximal 95 °C bei einem Druck von 1,2 MPa auftreten.

## 14.7 Angaben zum Energieverbrauch

Produktdatenblatt: Konventionelle Warmwasserbereiter nach Verordnung (EU) Nr. 812/2013 | 814/2013 / (S.I. 2019 Nr. 539 / Programm 2)

		<b>DDLE LCD 18</b>	<b>DDLE LCD 18/21/24</b>	<b>DDLE LCD 27</b>
		222392	222394	222395
Hersteller		AEG Haustechnik	AEG Haustechnik	AEG Haustechnik
Lastprofil		S	S	S
Energieeffizienzklasse		A	A	A
Energetischer Wirkungsgrad	%	39	39	39
Jährlicher Stromverbrauch	kWh	477	477	481
Temperatureinstellung ab Werk	°C	60	60	60
Schallleistungspegel	dB(A)	15	15	15
Besondere Hinweise zur Effizienzmessung		keine	Angaben bei Pmax.	Gemessen mit DMB 8,5 Ltr/min
Täglicher Stromverbrauch	kWh	2,198	2,198	2,220

## 14.8 Datentabelle

		DDLE LCD 18			DDLE LCD 18/21/24			DDLE LCD 27	
		222392			222394			222395	
<b>Elektrische Daten</b>									
Nennspannung	V	380	400	415	380	400	415	380	400
Nennleistung	kW	16,2	18	19,4	16,2/19/21,7	18/21/24	19,4/22,6/25,8	24,4	27
Nennstrom	A	24,7	26	27	27,6/29,5/33,3	29/31/35	30,1/32,2/36,3	37,1	39
Absicherung	A	25	25	32	32/32/35			40	40
Frequenz	Hz	50/60	50/60	50/-	50/60	50/60	50/-	50/60	50/60
Phasen		3/PE			3/PE			3/PE	
Spezifischer Widerstand $\rho_{15} \geq$ (bei $\vartheta_{\text{kalt}} \leq 25^\circ\text{C}$ )	$\Omega \text{ cm}$	900	900	1000	900	900	1000	900	900
Spezifische Leitfähigkeit $\sigma_{15} \leq$ (bei $\vartheta_{\text{kalt}} \leq 25^\circ\text{C}$ )	$\mu\text{S/cm}$	1111	1111	1000	1111	1111	1000	1111	1111
Spezifischer Widerstand $\rho_{15} \geq$ (bei $\vartheta_{\text{kalt}} \leq 45^\circ\text{C}$ )	$\Omega \text{ cm}$	1200	1200	1300	1200	1200	1300	1200	1200
Spezifische Leitfähigkeit $\sigma_{15} \leq$ (bei $\vartheta_{\text{kalt}} \leq 45^\circ\text{C}$ )	$\mu\text{S/cm}$	830	830	770	830	830	770	830	830
Max. Netzimpedanz bei 50Hz	$\Omega$	0,379	0,360	0,347	0,284	0,270	0,260	0,254	0,241
<b>Ausführungen</b>									
Heizsystem Wärmeerzeuger		Blankdraht			Blankdraht			Blankdraht	
Temperatureinstellung	$^\circ\text{C}$	30-60			30-60			30-60	
Schutzart (IP)		IP25			IP25			IP25	
Farbe		weiß			weiß			weiß	
<b>Einsatzgrenzen</b>									
Max. zulässiger Druck	MPa	1			1			1	
Max. Zulauftemperatur für Nacherwärmung	$^\circ\text{C}$	45			45			45	
<b>Werte</b>									
Max. zulässige Zulauftemperatur	$^\circ\text{C}$	65			65			65	
Ein	l/min	>2,5			>2,5			>2,5	
Volumenstrom-Begrenzung bei	l/min	8			8 / 8 / 9			9	
Warmwasserdarbietung	l/min	9,4			9,4/11,0/12,6			14,2	
$\Delta\vartheta$ bei Darbietung	K	26			26			26	
<b>Hydraulische Daten</b>									
Nenninhalt	l	0.4			0.4			0.4	
<b>Energetische Daten</b>									
Energieeffizienzklasse		A			A			A	
<b>Dimensionen</b>									
Höhe	mm	485			485			485	
Breite	mm	226			226			226	
Tiefe	mm	93			93			93	
<b>Gewichte</b>									
Gewicht	kg	3,6			3,6			3,6	



**Hinweis**  
Das Gerät stimmt mit IEC 61000-3-12 überein.

## Erreichbarkeit

Sollte einmal eine Störung an einem unserer Produkte auftreten, stehen wir Ihnen natürlich mit Rat und Tat zur Seite.

Rufen Sie uns an:  
05531 702-111

oder schreiben Sie uns:

Stiebel Eltron GmbH & Co. KG  
– Kundendienst –  
Dr.-Stiebel-Str. 33, 37603 Holzminden  
E-Mail: kundendienst@stiebel-eltron.de  
Fax: 05531 702-95890

Weitere Anschriften sind auf der letzten Seite aufgeführt.

Unseren Kundendienst erreichen Sie telefonisch rund um die Uhr, auch an Samstagen und Sonntagen sowie an Feiertagen. Kundendienst-einsätze erfolgen während unserer Geschäftszeiten (von 7.15 bis 18.00 Uhr, freitags bis 17.00 Uhr). Als Sonderservice bieten wir Kundendienst-einsätze an Wochenenden und Feiertagen werden höhere Preise berechnet.

## Garantieerklärung und Garantiebedingungen

Diese Garantiebedingungen regeln zusätzliche Garantieleistungen von uns gegenüber dem Endkunden. Sie treten neben die gesetzlichen Gewährleistungsansprüche des Endkunden. Die gesetzlichen Gewährleistungsansprüche gegenüber den sonstigen Vertragspartnern des Endkunden sind durch unsere Garantie nicht berührt. Die Inanspruchnahme dieser gesetzlichen Gewährleistungsrechte ist unentgeltlich. Diese Rechte werden durch unsere Garantie nicht eingeschränkt.

Diese Garantiebedingungen gelten nur für solche Geräte, die vom Endkunden in der Bundesrepublik Deutschland als Neugeräte erworben werden. Ein Garantievertrag kommt nicht zustande, soweit der Endkunde ein gebrauchtes Gerät oder ein neues Gerät seinerseits von einem anderen Endkunden erwirbt.

Auf Ersatzteile wird über die gesetzliche Gewährleistung hinaus keine Garantie gegeben.

## Inhalt und Umfang der Garantie

Die Garantieleistung wird erbracht, wenn an unseren Geräten ein Herstellungs- und/oder Materialfehler innerhalb der Garantiedauer auftritt. Die Garantie umfasst jedoch keine Leistungen für solche Geräte, an denen Fehler, Schäden oder Mängel aufgrund von Verkalkung, chemischer oder elektrochemischer Einwirkung, fehlerhafter Aufstellung bzw. Installation sowie unsachgemäßer Einstellung, Einregulierung, Bedienung, Verwendung oder unsachgemäßem Betrieb auftreten. Ebenso ausgeschlossen sind Leistungen aufgrund mangelhafter oder unterlassener Wartung, Witterungseinflüssen oder sonstigen Naturerscheinungen.

Die Garantie erlischt, wenn am Gerät Reparaturen, Eingriffe oder Abänderungen durch nicht von uns autorisierte Personen vorgenommen wurden.

Der freie Zugang zu dem Gerät muss durch den Endkunden sichergestellt werden. Solange eine ausreichende Zugänglichkeit (Einhaltung der Mindestabstände gemäß Bedienungs- und Installationsanleitung) zu dem Gerät nicht gegeben ist, sind wir zur Erbringung der Garantieleistung nicht verpflichtet. Etwaige Mehrkosten, die durch den Gerätestandort oder eine schlechte Zugänglichkeit des Gerätes bedingt sind bzw. verursacht werden, sind von der Garantie nicht umfasst.

Unfrei eingesendete Geräte werden von uns nicht angenommen, es sei denn, wir haben der unfreien Einsendung ausdrücklich zugestimmt.

Die Garantieleistung umfasst die Prüfung, ob ein Garantieanspruch besteht. Im Garantiefall entscheiden allein wir, auf welche Art der Fehler behoben wird. Es steht uns frei, eine Reparatur des Gerätes ausführen zu lassen oder selbst auszuführen. Etwaige ausgewechselte Teile werden unser Eigentum.

Für die Dauer und Reichweite der Garantie übernehmen wir sämtliche Material- und Montagekosten; bei steckerfertigen Geräten behalten wir

uns jedoch vor, stattdessen auf unsere Kosten ein Ersatzgerät zu versenden.

Soweit der Kunde wegen des Garantiefalles aufgrund gesetzlicher Gewährleistungsansprüche gegen andere Vertragspartner Leistungen erhalten hat, entfällt eine Leistungspflicht von uns.

Soweit eine Garantieleistung erbracht wird, übernehmen wir keine Haftung für die Beschädigung eines Gerätes durch Diebstahl, Feuer, höhere Gewalt oder ähnliche Ursachen.

Über die vorstehend zugesagten Garantieleistungen hinausgehend kann der Endkunde nach dieser Garantie keine Ansprüche wegen mittelbarer Schäden oder Folgeschäden, die durch das Gerät verursacht werden, insbesondere auf Ersatz außerhalb des Gerätes entstandener Schäden, geltend machen. Gesetzliche Ansprüche des Kunden uns gegenüber oder gegenüber Dritten bleiben unberührt. Diese Rechte werden durch unsere Garantie nicht eingeschränkt. Die Inanspruchnahme solcher gesetzlichen Rechte ist unentgeltlich.

## Garantiedauer

Für im privaten Haushalt eingesetzte Geräte beträgt die Garantiedauer 24 Monate; im Übrigen (zum Beispiel bei einem Einsatz der Geräte in Gewerbe-, Handwerks- oder Industriebetrieben) beträgt die Garantiedauer 12 Monate.

Die Garantiedauer beginnt für jedes Gerät mit der Übergabe des Gerätes an den Kunden, der das Gerät zum ersten Mal einsetzt.

Garantieleistungen führen nicht zu einer Verlängerung der Garantiedauer. Durch die erbrachte Garantieleistung wird keine neue Garantiedauer in Gang gesetzt. Dies gilt für alle erbrachten Garantieleistungen, insbesondere für etwaig eingebaute Ersatzteile oder für die Ersatzlieferung eines neuen Gerätes.

## Inanspruchnahme der Garantie

Garantieansprüche sind vor Ablauf der Garantiedauer, innerhalb von zwei Wochen, nachdem der Mangel erkannt wurde, bei uns anzumelden. Dabei müssen Angaben zum Fehler, zum Gerät und zum Zeitpunkt der Feststellung gemacht werden. Als Garantienachweis ist die Rechnung oder ein sonstiger datierter Kaufnachweis beizufügen. Fehlen die vorgenannten Angaben oder Unterlagen, besteht kein Garantieanspruch.

## Garantie für in Deutschland erworbene, jedoch außerhalb Deutschlands eingesetzte Geräte

Wir sind nicht verpflichtet, Garantieleistungen außerhalb der Bundesrepublik Deutschland zu erbringen. Bei Störungen eines im Ausland eingesetzten Gerätes ist dieses gegebenenfalls auf Gefahr und Kosten des Kunden an den Kundendienst in Deutschland zu senden. Die Rücksendung erfolgt ebenfalls auf Gefahr und Kosten des Kunden. Etwaige gesetzliche Ansprüche des Kunden uns gegenüber oder gegenüber Dritten bleiben auch in diesem Fall unberührt. Solche gesetzlichen Rechte werden durch unsere Garantie nicht eingeschränkt. Die Inanspruchnahme dieser gesetzlichen Rechte ist unentgeltlich.

## Außerhalb Deutschlands erworbene Geräte

Für außerhalb Deutschlands erworbene Geräte gilt diese Garantie nicht. Es gelten die jeweiligen gesetzlichen Vorschriften und gegebenenfalls die Lieferbedingungen der Ländergesellschaft bzw. des Importeurs.

## Garantiegeber

Stiebel Eltron GmbH & Co. KG  
Dr.-Stiebel-Str. 33, 37603 Holzminden



### Entsorgung von Transport- und Verkaufsverpackungsmaterial

Damit Ihr Gerät unbeschädigt bei Ihnen ankommt, haben wir es sorgfältig verpackt. Bitte helfen Sie, die Umwelt zu schützen, und entsorgen Sie das Verpackungsmaterial des Gerätes sachgerecht. Wir beteiligen uns gemeinsam mit dem Großhandel und dem Fachhandwerk / Fachhandel in Deutschland an einem wirksamen Rücknahme- und Entsorgungskonzept für die umweltschonende Aufarbeitung der Verpackungen.

Überlassen Sie die Transportverpackung dem Fachhandwerker beziehungsweise dem Fachhandel.

Entsorgen Sie Verkaufsverpackungen über eines der Dualen Systeme in Deutschland.

### Entsorgung von Altgeräten in Deutschland



#### Geräteentsorgung

Die mit diesem Symbol gekennzeichneten Geräte dürfen nicht mit dem Hausmüll entsorgt werden.

Als Hersteller sorgen wir im Rahmen der Produktverantwortung für eine umweltgerechte Behandlung und Verwertung der Altgeräte. Weitere Informationen zur Sammlung und Entsorgung erhalten Sie über Ihre Kommune oder Ihren Fachhandwerker / Fachhändler.

Bereits bei der Entwicklung neuer Geräte achten wir auf eine hohe Recyclingfähigkeit der Materialien.

Über das Rücknahmesystem werden hohe Recyclingquoten der Materialien erreicht, um Deponien und die Umwelt zu entlasten. Damit leisten wir gemeinsam einen wichtigen Beitrag zum Umweltschutz.

### Entsorgung außerhalb Deutschlands

Entsorgen Sie dieses Gerät fach- und sachgerecht nach den örtlich geltenden Vorschriften und Gesetzen.





## **STIEBEL ELTRON GmbH & Co. KG**

Dr.-Stiebel-Straße 33  
37603 Holzminden  
Tel. 05531 702-0  
Fax 05531 702-480  
info@stiebel-eltron.de  
www.aeg-haustechnik.de

### **Vertrieb**

Tel. 05531 702-110  
Fax 05531 702-95108  
info-center@stiebel-eltron.de

### **Kundendienst**

Tel. 05531 702-111  
Fax 05531 702-95890  
kundendienst@stiebel-eltron.de

### **Ersatzteilverkauf**

Tel. 05531 702-120  
Fax 05531 702-95335  
ersatzteile@stiebel-eltron.de

### **Erreichbarkeit**

Mo-Do 7:15-18:00 Uhr  
Fr 7:15-17:00 Uhr

