

Sehr geehrte Kundin,
sehr geehrter Kunde,

wir freuen uns, dass Sie sich für ein Badmöbel aus unserem Hause entschieden haben.
Unsere Möbel zeichnen sich durch höchste Qualitätsansprüche mit zuverlässiger Funktionalität "Made in Germany" aus.

Sollte es trotz unserer intensiven Qualitätskontrollen zu Fehlteilen oder Beschädigungen gekommen sein, nutzen Sie bitte für die schnelle Nachbestellung von Kleinteilen unseren 24/7 Online-Service unter www.pelipal.de/service/ersatzteilbestellung/



Für eine zuverlässige Bearbeitung benötigen wir von Ihnen dazu:

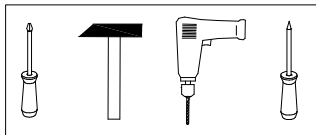
1. **Die Artikelnummer des Schrankes** (xxx.xxxxxx), die Sie auf der Bauanleitung oder dem jeweiligen Etikett finden
2. **Die Angabe unseres Vertriebspartners**, über den Sie die Möbel erworben haben
3. **Die benötigte Stückzahl** des entsprechenden Bauteils. Bitte nutzen Sie dafür die 2. Seite der Montageanleitung mit der Stückliste.

Bitte beachten Sie, dass Sie größere Bauteile ab einer Länge von 80cm, bzw. ab einer Breite von 30cm aus logistischen Gründen direkt über unseren Vertriebspartner anfordern, bei dem Sie die Möbel erworben haben!

Ihre Zufriedenheit ist uns sehr wichtig!

Daher garantieren wir Ihnen über diesen Weg die schnelle Abwicklung Ihres Anliegens und wünschen Ihnen weiterhin viele Freude mit Ihren neuen Badmöbeln.

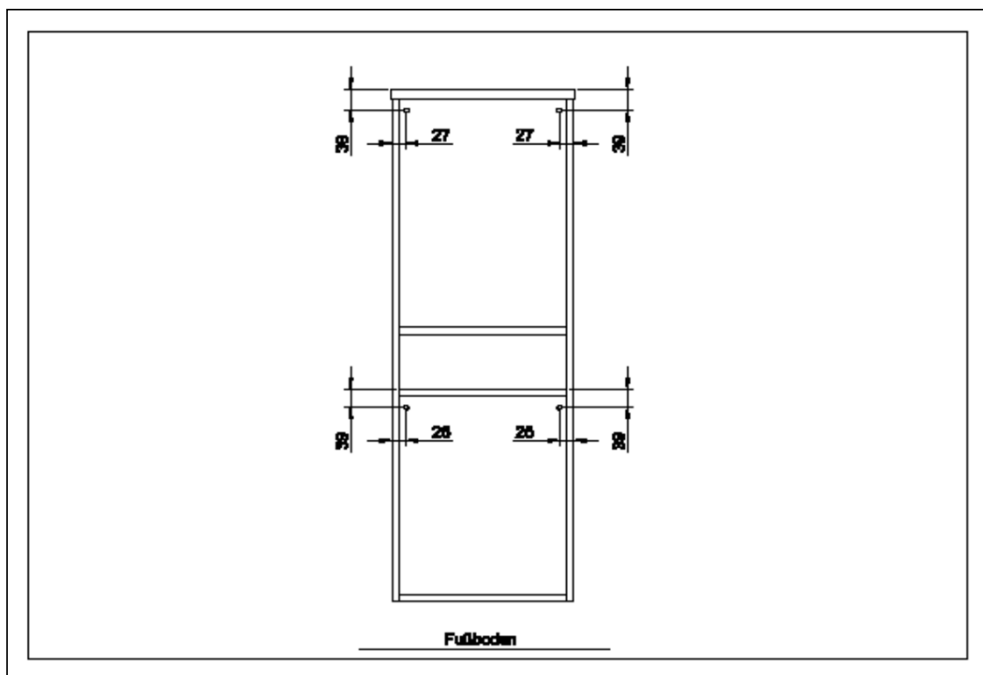
Ihr Pelipal-Team



Für den Zusammenbau sind 2 Personen erforderlich.



Montage-Richtzeit 3 Stunden

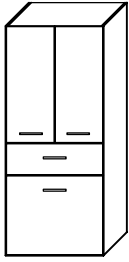


Artikel-Nr.: 945.015022

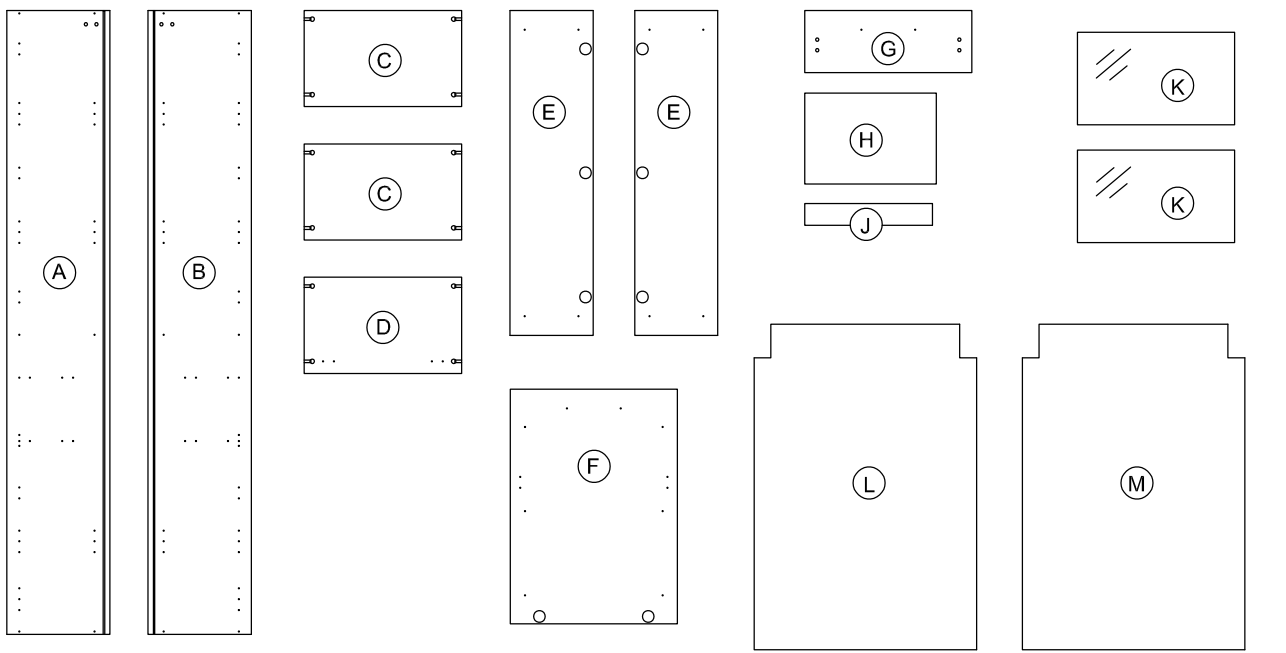
	Bauteil	Ist Menge	Benötigte Menge
A	S-945-013521-L	1	
B	S-945-013521-R	1	
C	K-945-015017--	2	
D	K-945-015022--	1	
E	T-945-015056--	2	
F	T-945-015022--	1	
G	F-945-015029--	1	
H	D-342-015029--	1	
J	Z-342-015029--	1	
K	GBO-005-0467X0275	2	
L	RWD-WE1-Z00435G	1	
M	RWD-WE1-Z00437G	1	

a	EXZENTER-000015	12	
b	DUEB-SMD-000005	12	
c	TRAE-001-000020	8	
d	TBD-35-115X00	8	
e	ZPL-003X004	8	
f	SCH-KA-063X011	8	
g	SCH-SPA-035X015	26	
h	AUF-001-000080	1	
i	AUF-001-000090	1	
j	ADK-AL1-005X008	4	
k	AUF-001-000020	4	
l	NAGEL-025X001	12	
m	TUER-DAEM-000010	3	
n	TUER-ADA-000010	3	
o	GRI-160-926010	4	
p	SCH-KNO-M04X022	8	
r	VBD-000020	1	
s	SCH-RDK-045X045	1	
ß	KLAPPENH-000010	1	
t	SCH-RDK-040X015	7	
u	AUF-001-000085	1	
v	AUF-001-000095	1	
w	SCH-SPA-035X030	4	
x	DTS-15X2X4,9	4	
y	SCH-RWD-030X025	4	
z	WSK-WEI-398X253X597	1	
IT01	KA-260-LI	1	
IT02	KA-260-RE	1	
IT03	ZAR-260-LI	1	
IT04	ZAR-260-RE	1	
IT05	ADK-ZAR-ALU	2	
IT06	SCH-RDK-040X015	12	
IT07	VBD-ZAR-LI-70	1	
IT08	VBD-ZAR-RE-70	1	
IT09	VBD-ZAR-FRO	2	

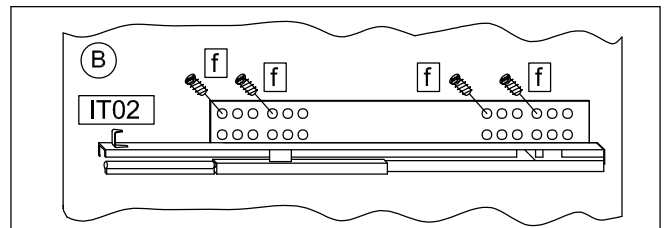
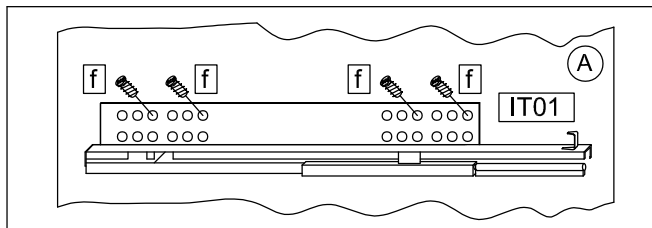
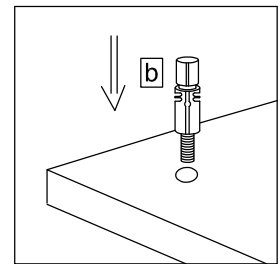
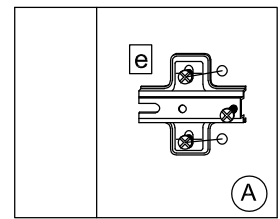
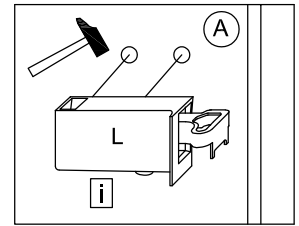
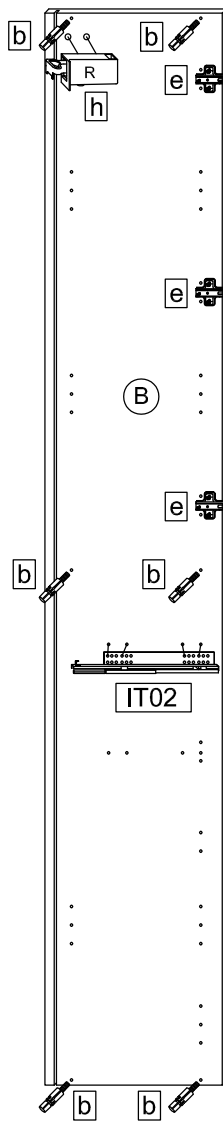
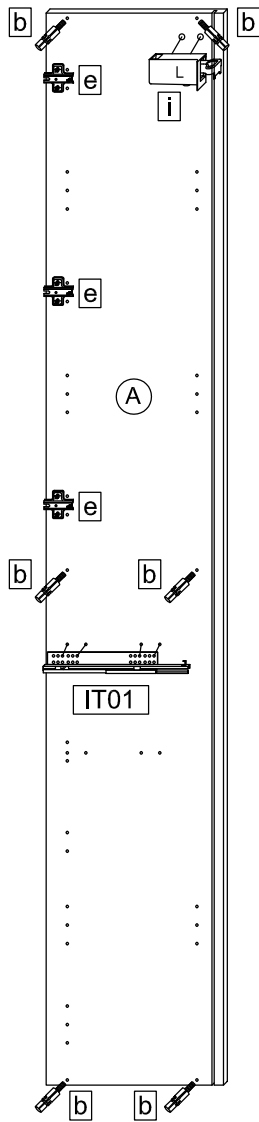
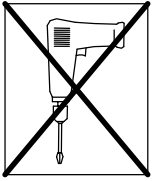
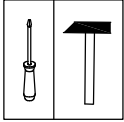
3__-015022 9__-015022



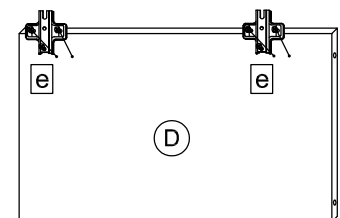
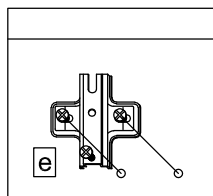
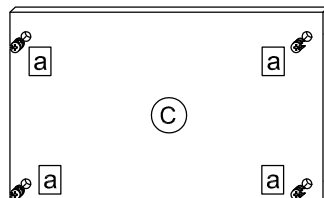
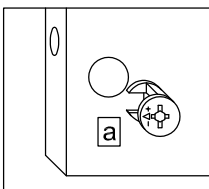
	12 x a EXZENTER-000015	12 x b DUEB-SMD-000005	8 x c TRAE-001-000020	8 x d TBD-35-115X00
8 x e ZPL-003X004	8 x f 6,3 x 11 SCH-KA-063X011	26 x g 3,5 x 15 SCH-SPA-035X015	1 x h AUF-001-000080	1 x i AUF-001-000090
4 x j 5 x 8 ADK-AL1-005X008	4 x k AUF-001-000020	12 x l NAGEL-025X001	3 x m TUER-DAEM-000010	3 x n TUER-ADA-000010
4 x o Griff	8 x p SCH-RDK-040X015	1 x r VBD-000020	1 x s 4,5 x 45 SCH-RDK-045X045	7 x t 4,0 x 15 SCH-RDK-040X015
1 x u AUF-001-000085	1 x v AUF-001-000095	4 x w 3,5 x 30 SCH-SPA-035X030	4 x x DTS-15X2X4,9	4 x y 3,0 x 25 SCH-RWD-030X025
1 x IT01 KA-260-LI	1 x IT02 KA-260-RE	1 x IT03 ZAR-260-LI	1 x IT04 ZAR-260-RE	1 x z WSK-WEI-398X253X597
2 x IT05 ADK-ZAR-ALU	12 x IT06 SCH-RDK-040X015	1 x IT07 VBD-ZAR-LI-70	1 x IT08 VBD-ZAR-RE-70	1 x β KLAPPENH-000010
				2 x IT09 VBD-ZAR-FRO



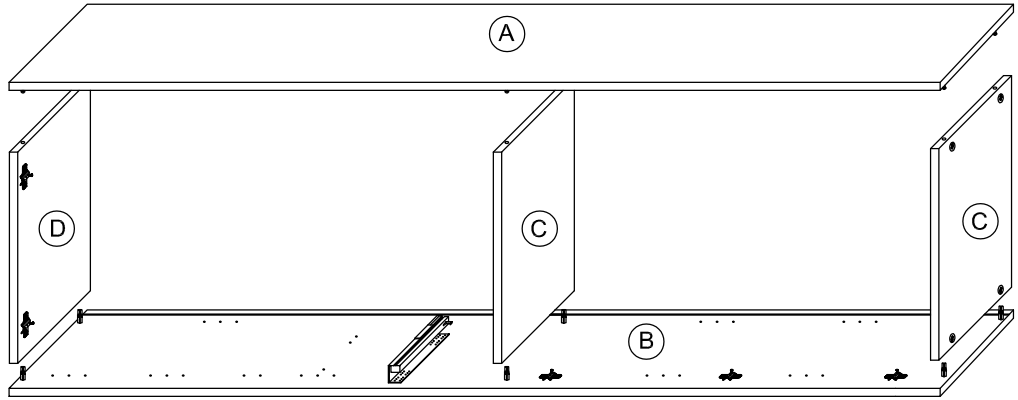
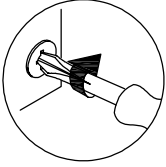
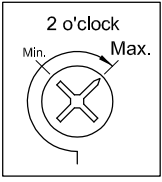
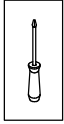
1.



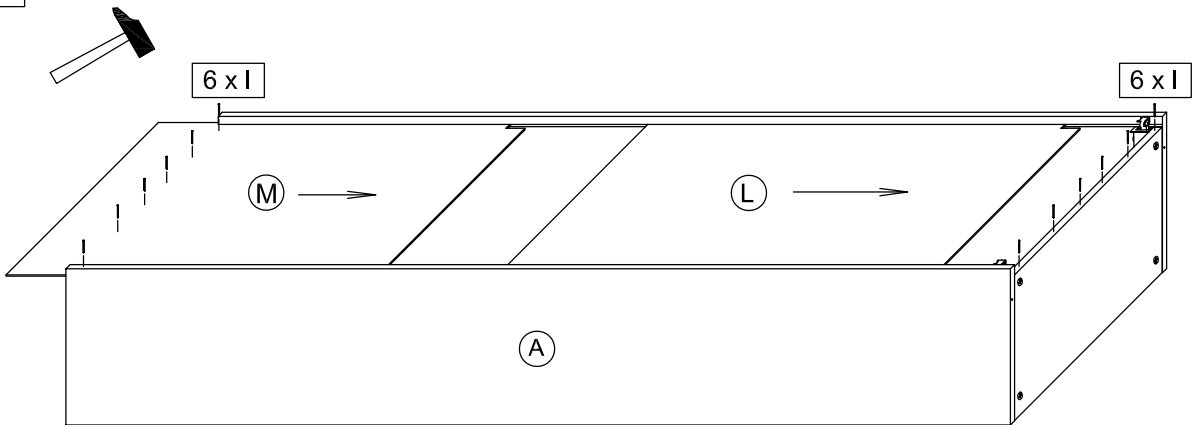
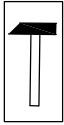
2.



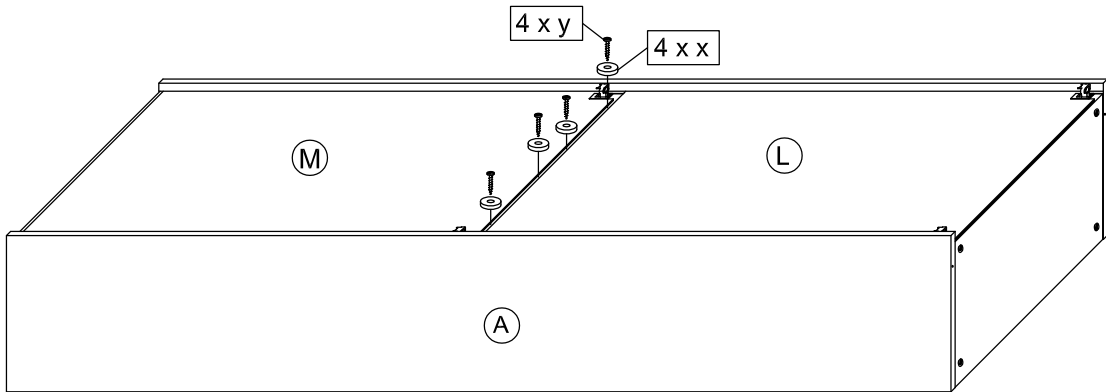
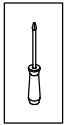
3.



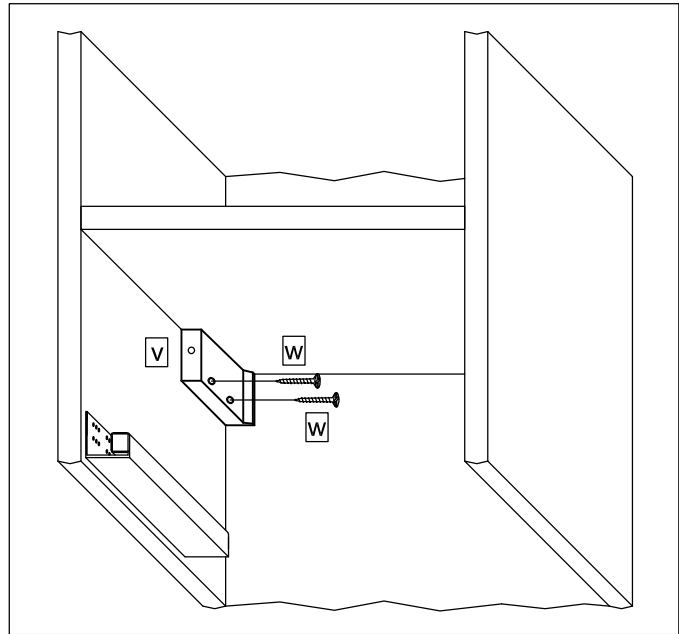
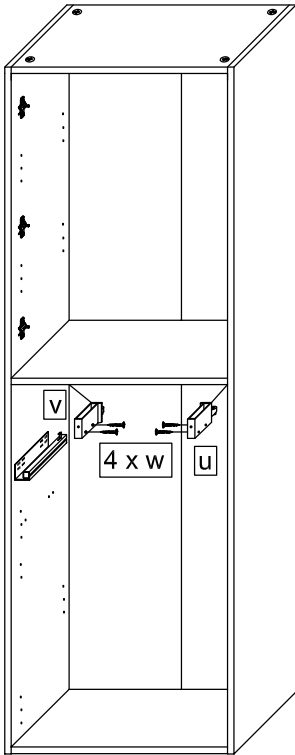
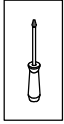
4.



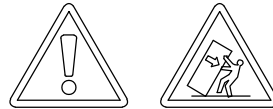
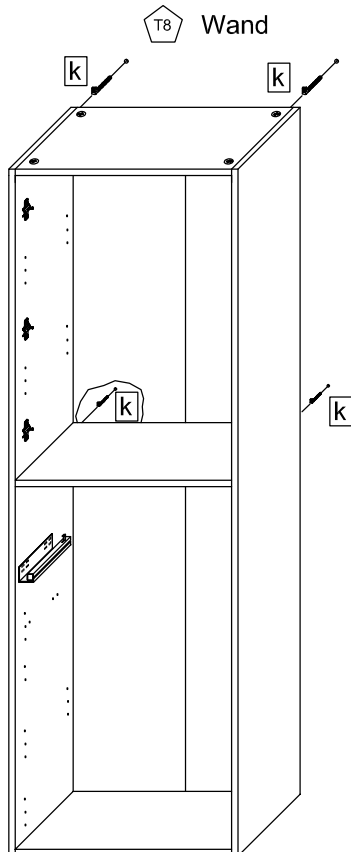
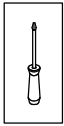
5.



6.

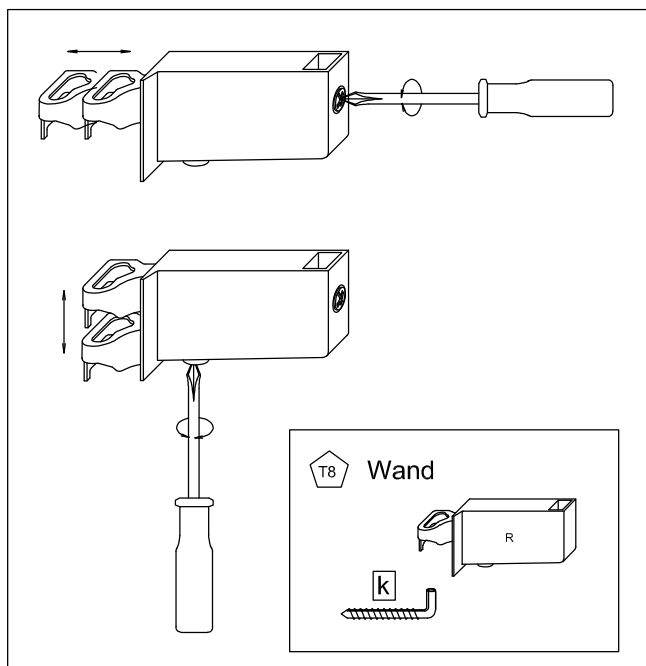


7.

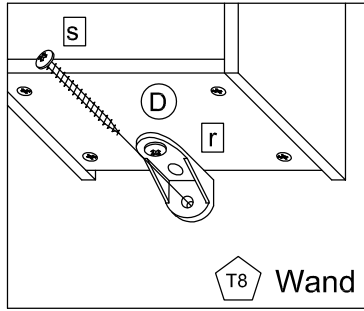
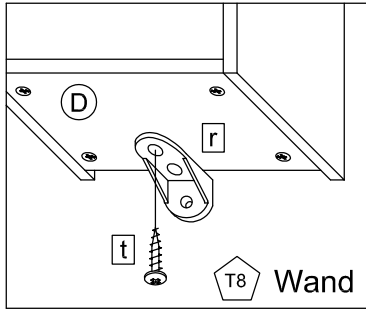
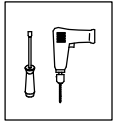


T9

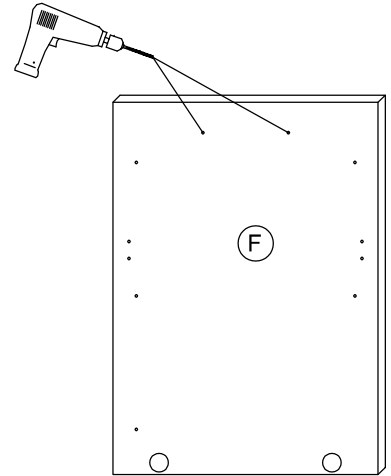
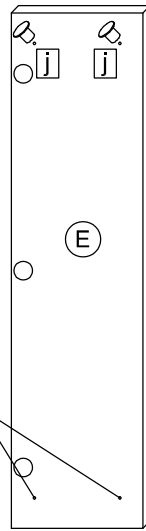
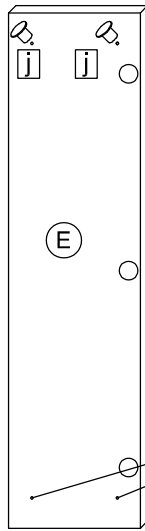
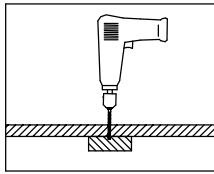
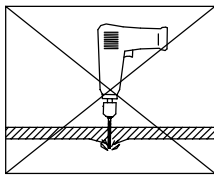
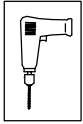
Lassen Sie den Schrank nur durch fachkundige Personen mit für die Wand geeignetem Montagematerialien montieren.



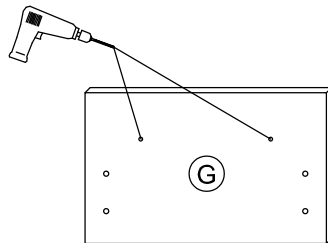
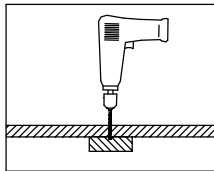
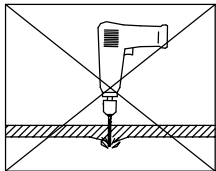
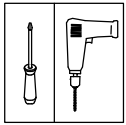
8.



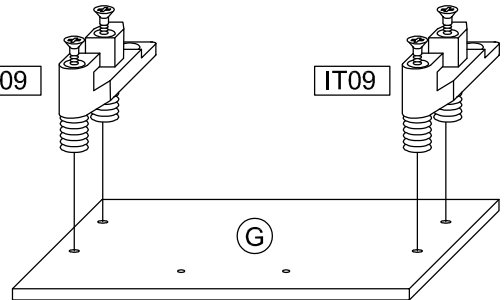
9.



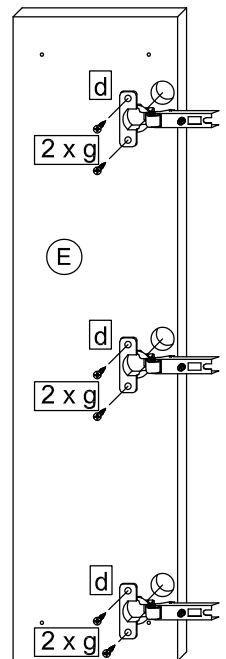
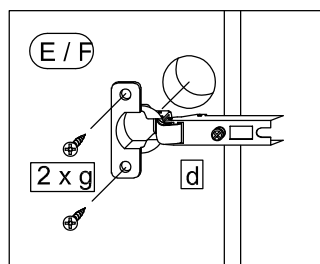
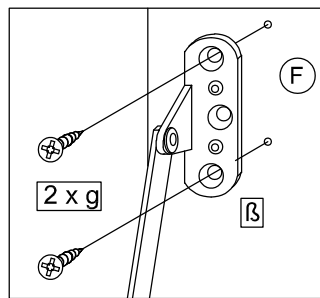
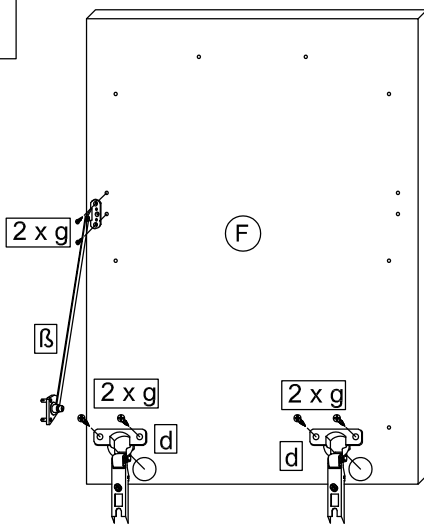
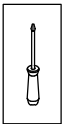
10.



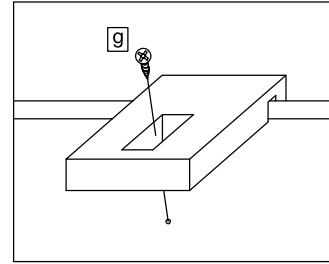
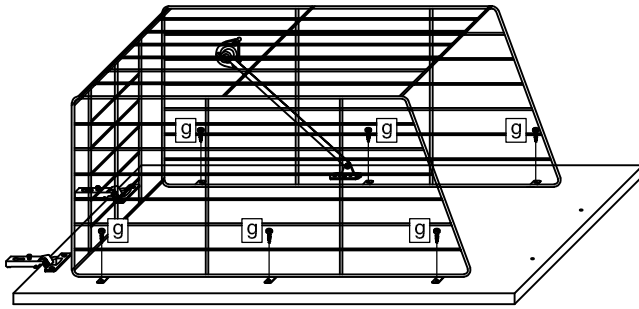
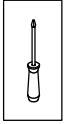
IT09



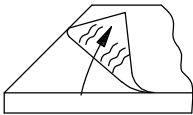
11.



12.

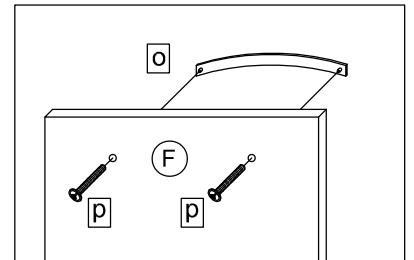
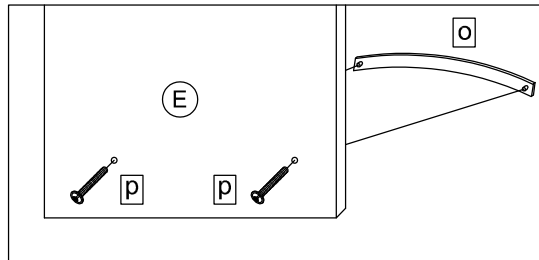


13.

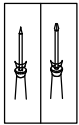


T10

Bei Hochglanz-Fronten bitte erst die Schutzfolie entfernen und dann den Griff montieren!

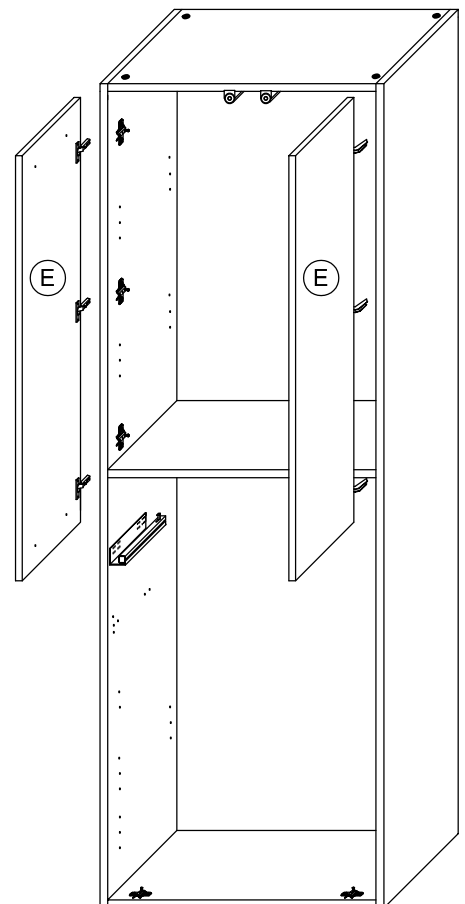
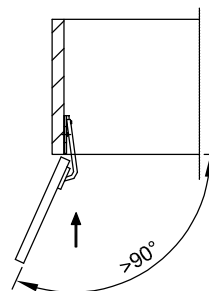
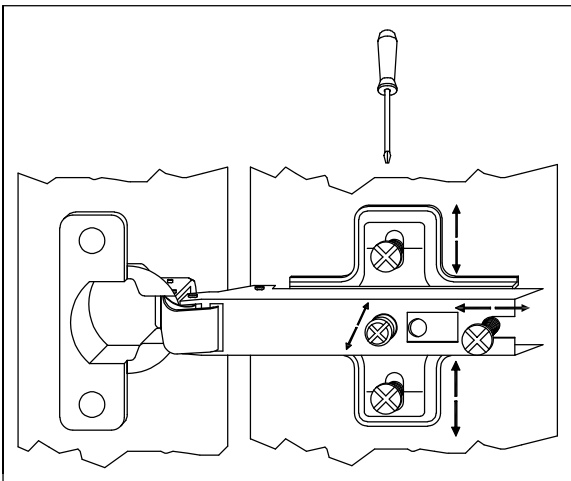
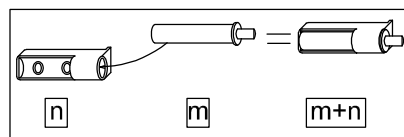
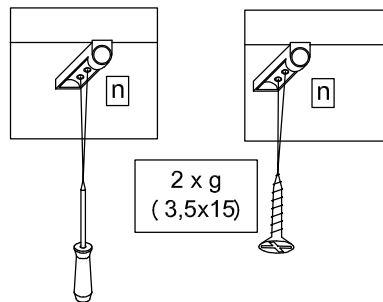


14.



T11

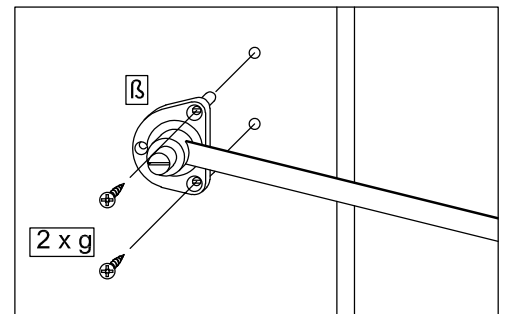
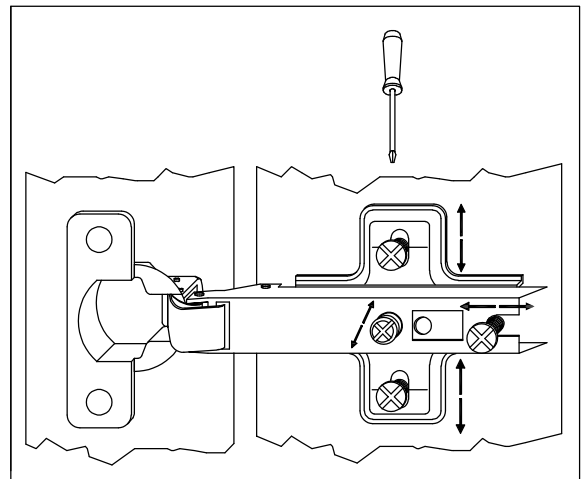
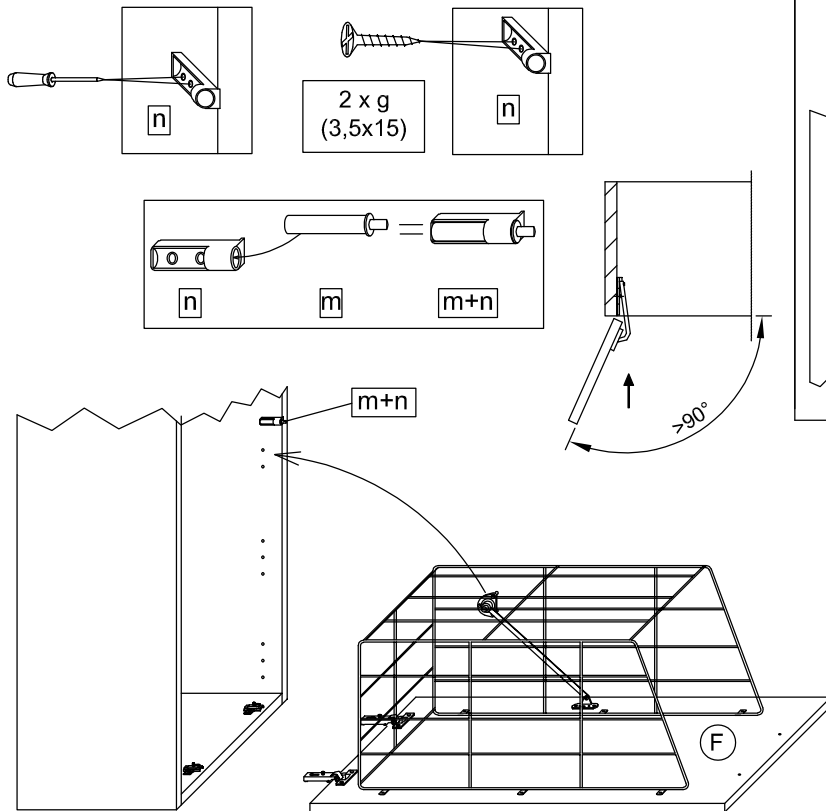
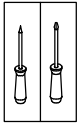
Bei Türmontage das Scharnier einhängen, bis Anschlag öffnen und anschließend festschrauben.



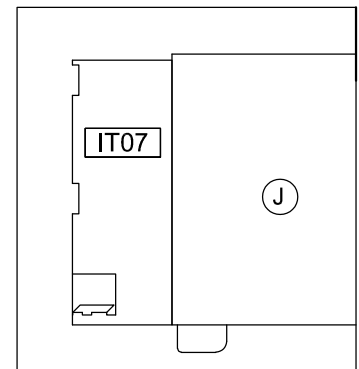
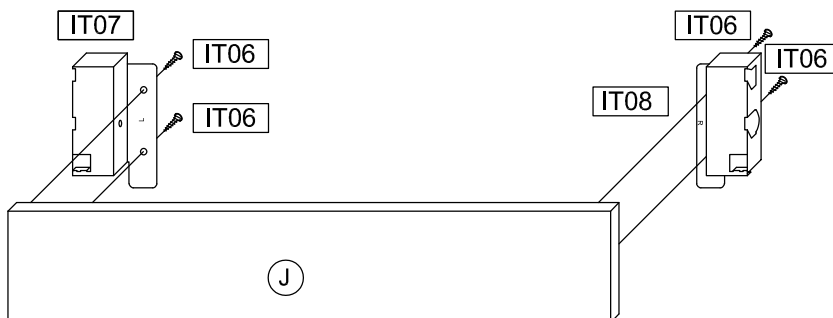
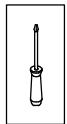
15.

T11

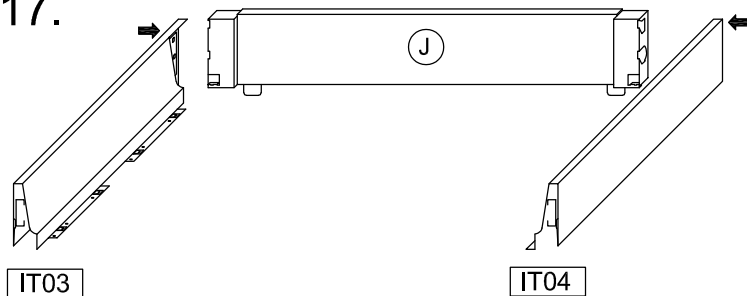
Bei Türmontage das Scharnier
einhängen, bis Anschlag öffnen
und anschließend festschrauben.



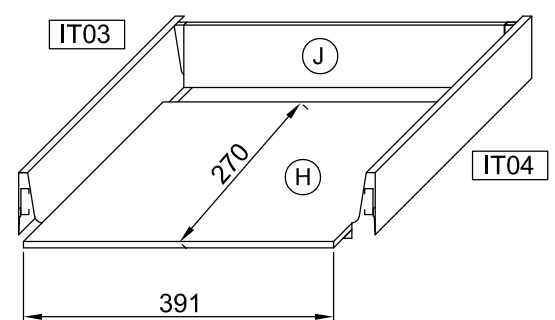
16.



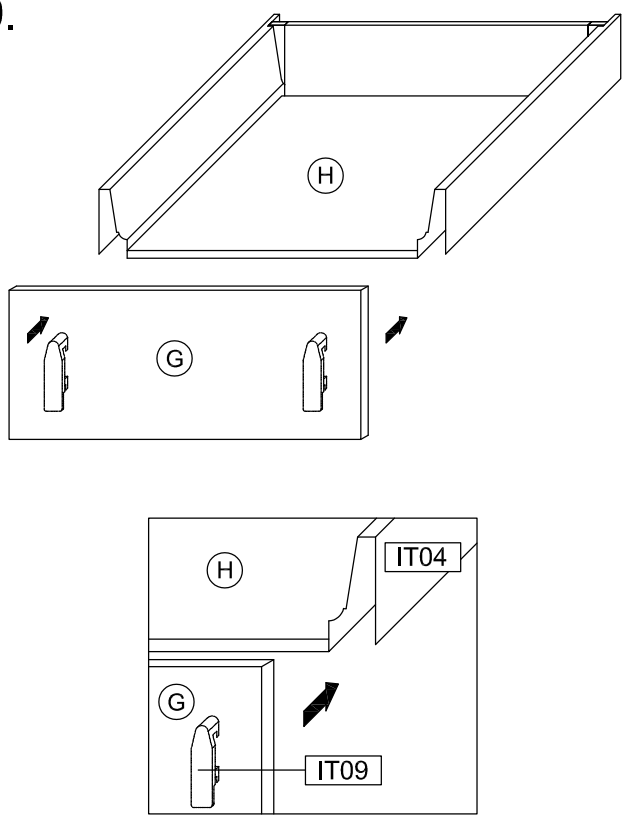
17.



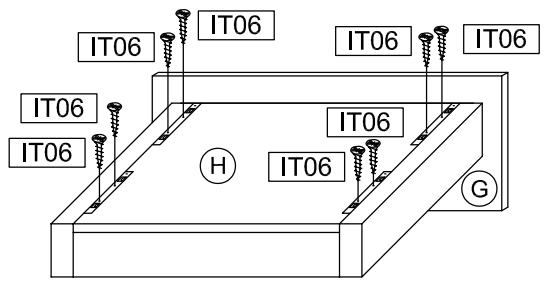
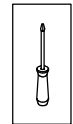
18.



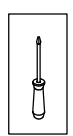
19.



20.



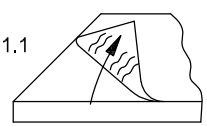
21.



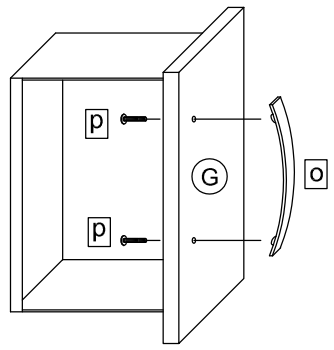
T10

Bei Hochglanz-Fronten bitte erst die Schutzfolie entfernen und dann den Griff montieren!

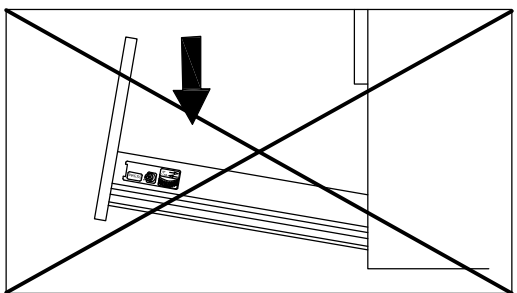
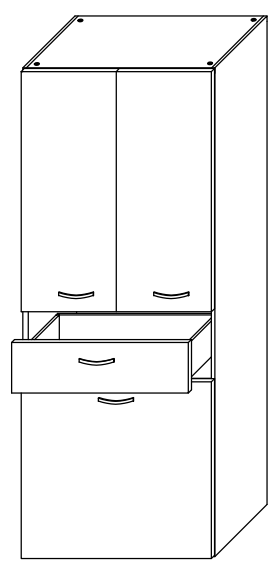
21.1



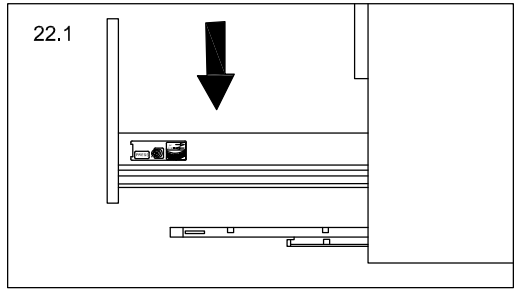
21.2



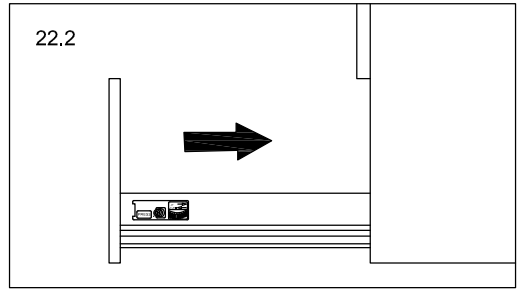
22.



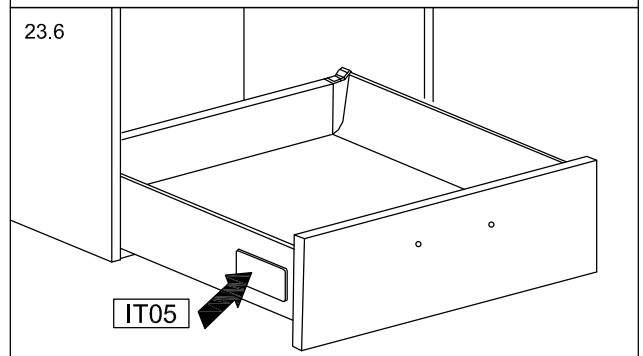
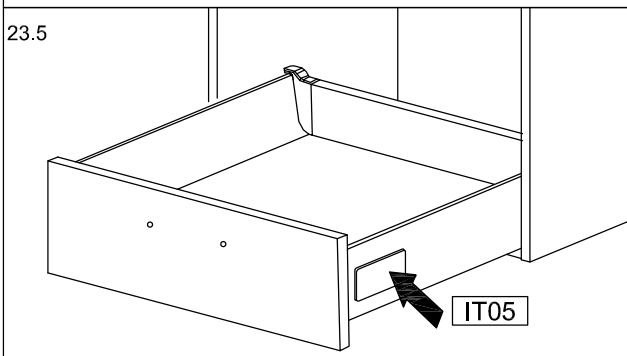
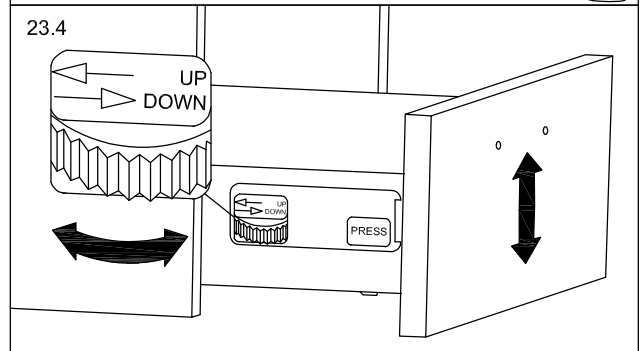
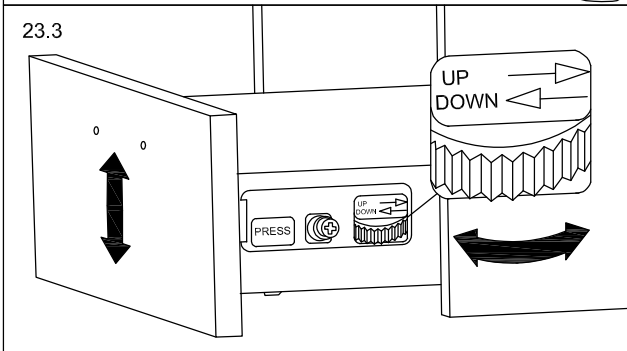
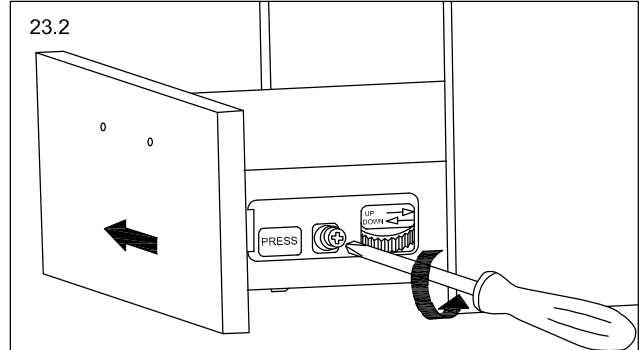
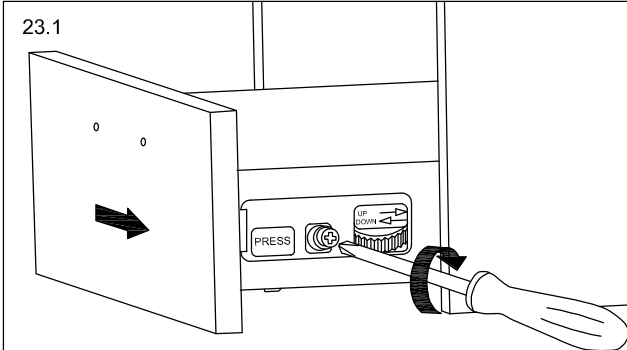
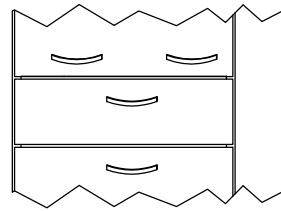
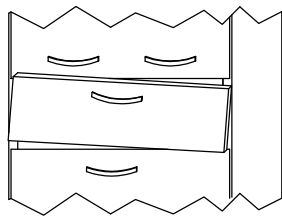
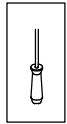
22.1



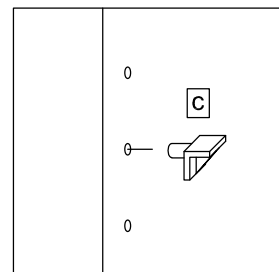
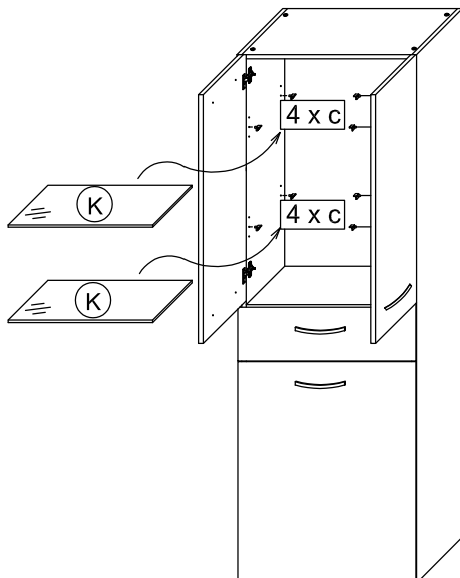
22.2



23.



24.



T12 Das Möbel bitte nur mit einem feuchten Tuch reinigen.