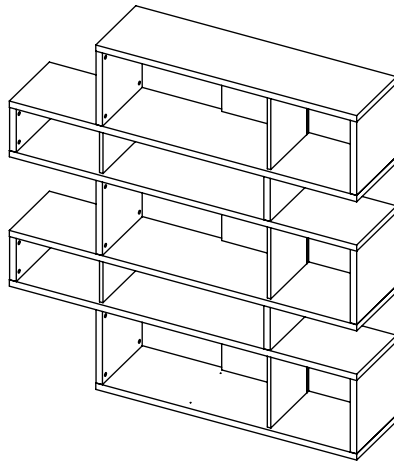
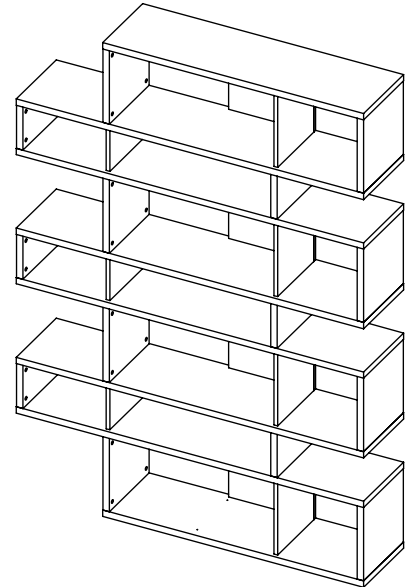


A



A + B

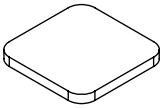



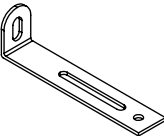



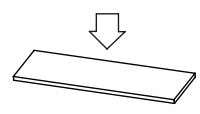
A + B+B

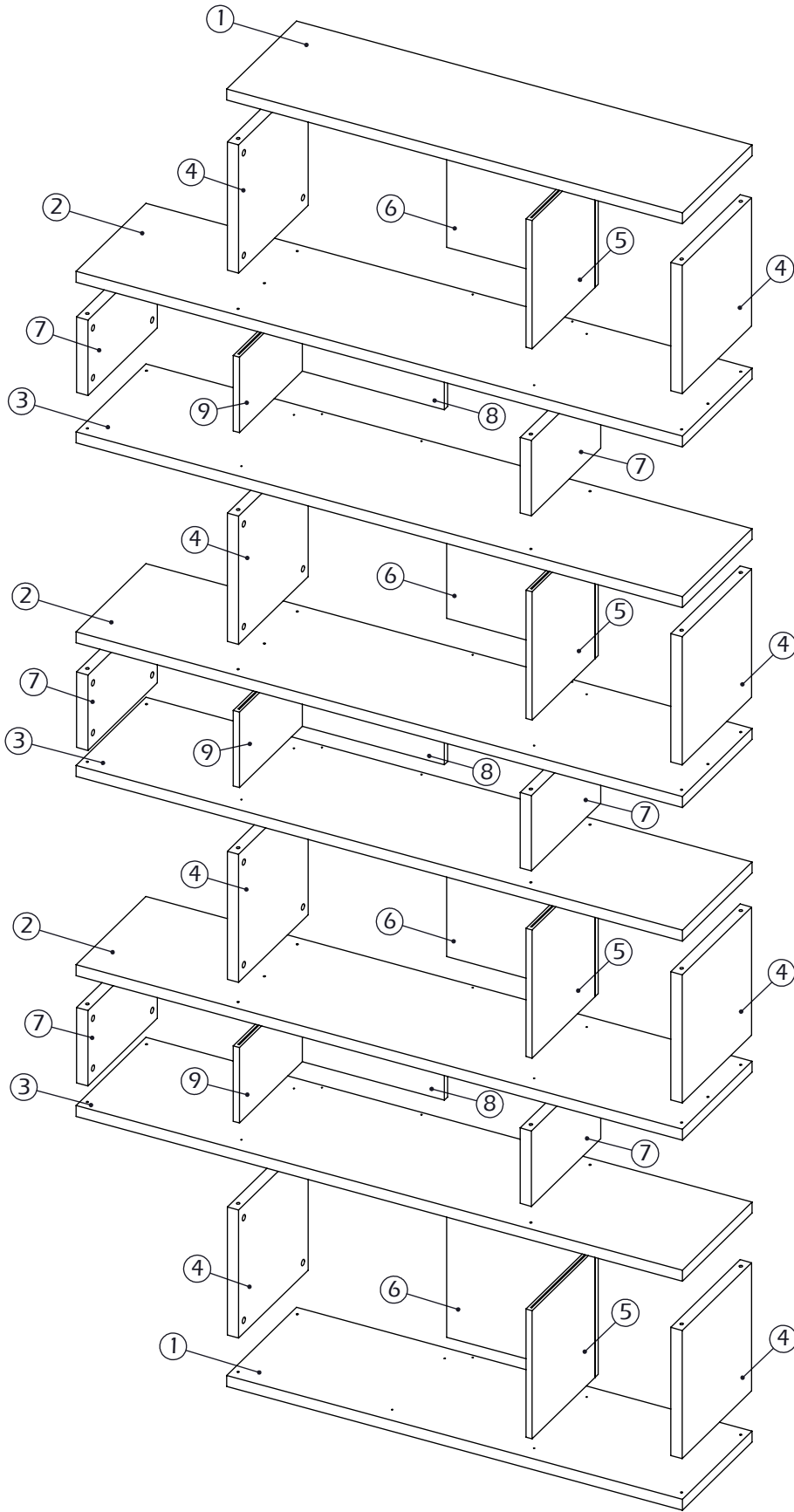
7200.326/324/325/334
7144.965/332/333/335



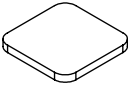

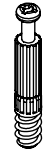
50Kg

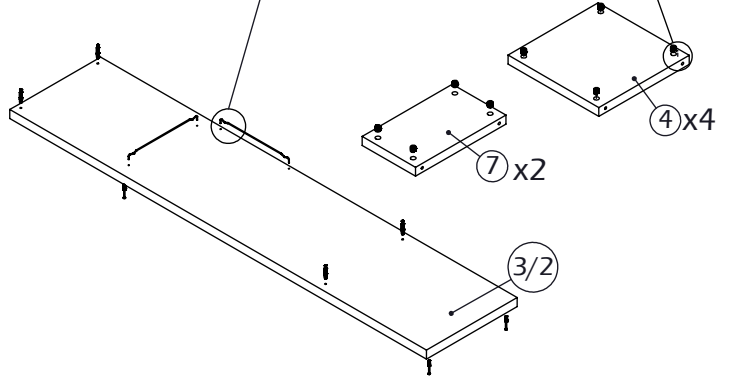
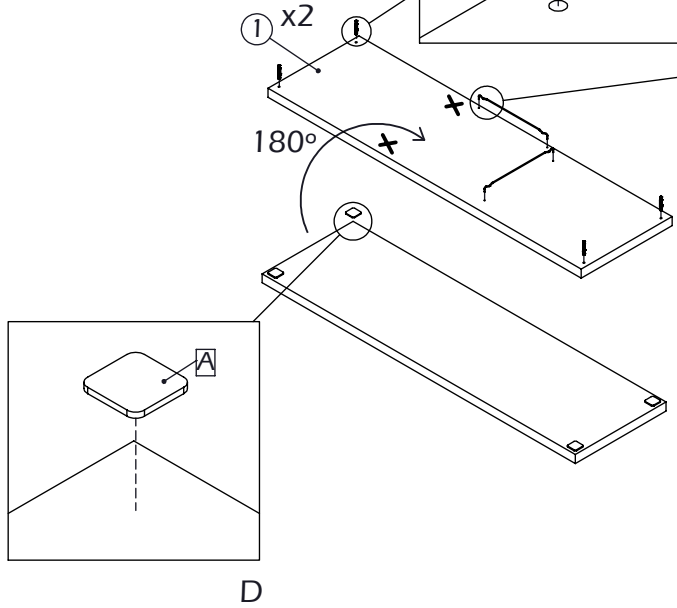
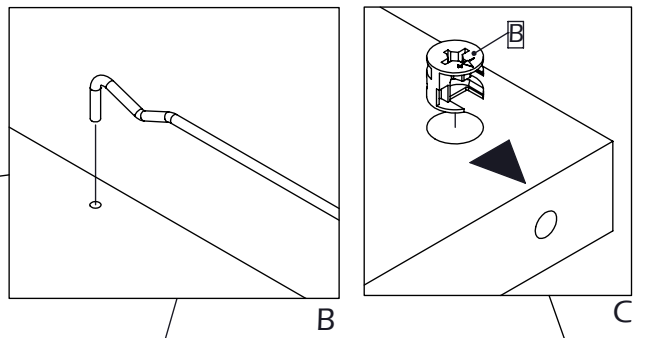
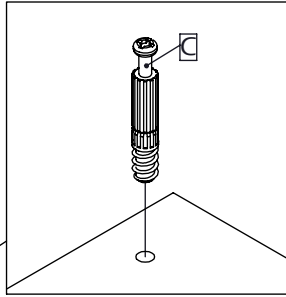
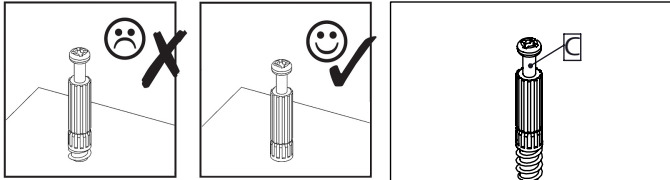
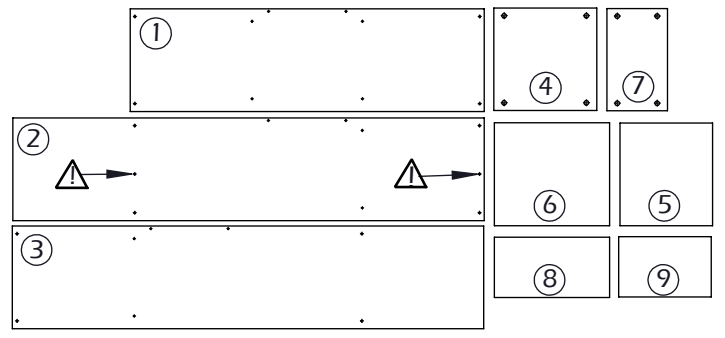
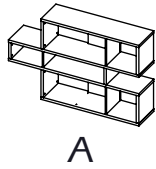
A - 4x	B - 24/16x	C - 24/16x	D - 24/16x	E - 1x	F - 1x
					
32x32x2mm 0992.002	Ø15x13mm 0512.042	Ø7x41mm 0512.041	Ø20x1mm 0520.165/171/172	77x21x15mm 0513.013	Ø4x16mm 0512.024



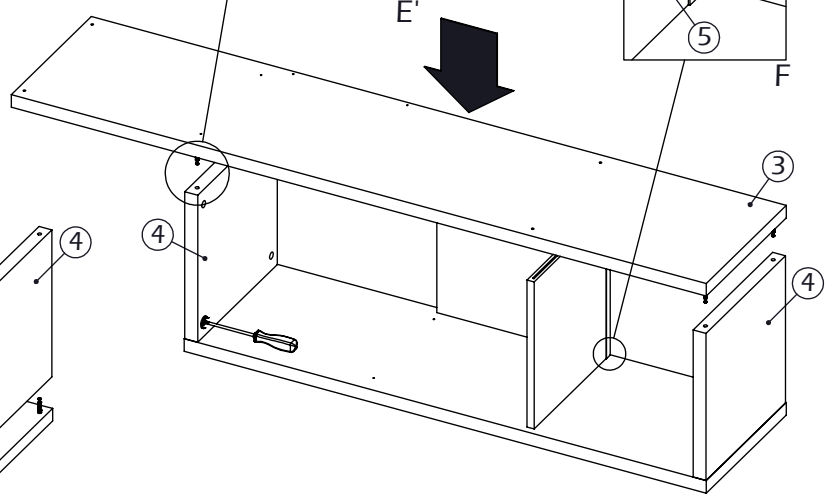
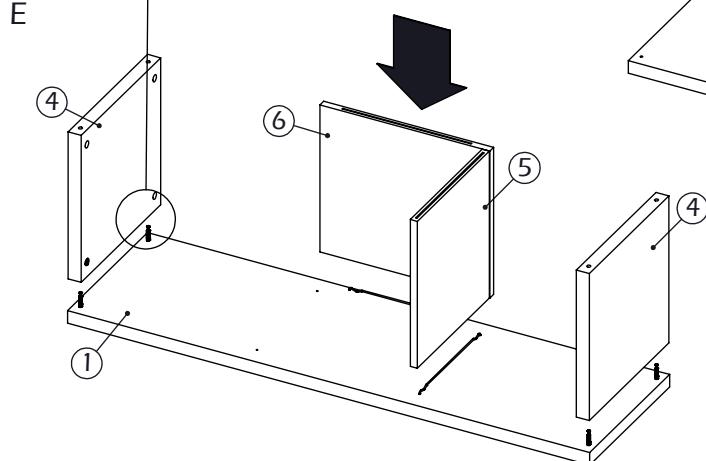
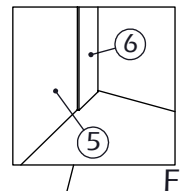
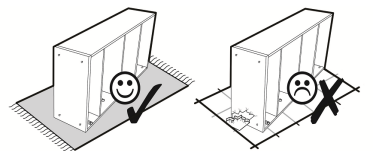
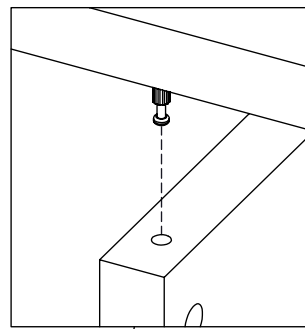
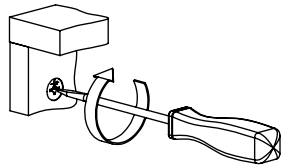
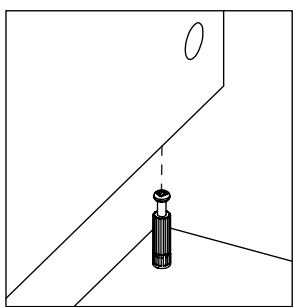


1

A-x4 	B-x24 	C-x16 
32x32x2mm	Ø15x13mm	Ø7x41mm

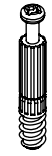


2

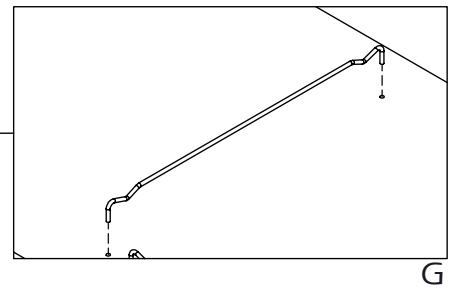
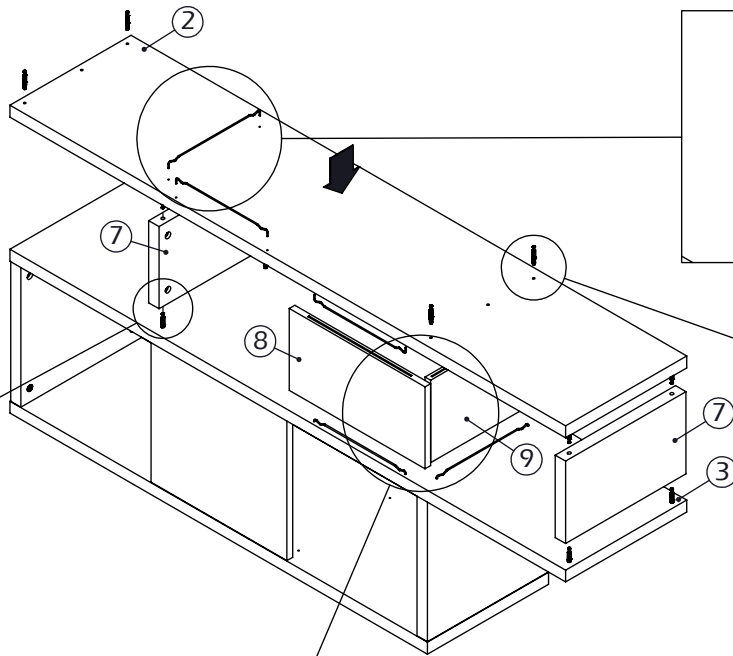


3

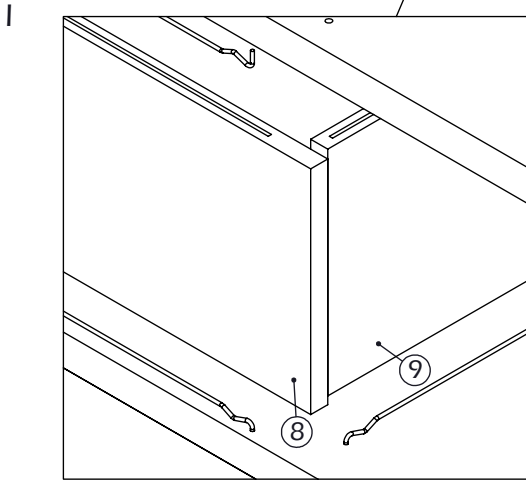
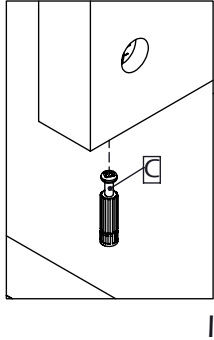
C-x8



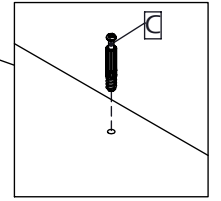
Ø7x41mm



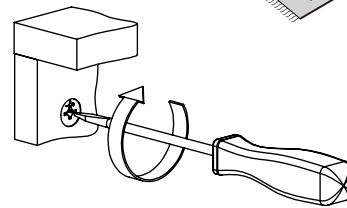
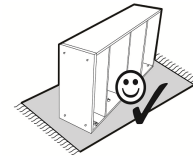
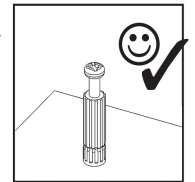
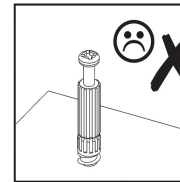
G



J



H

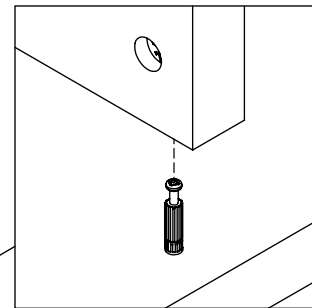
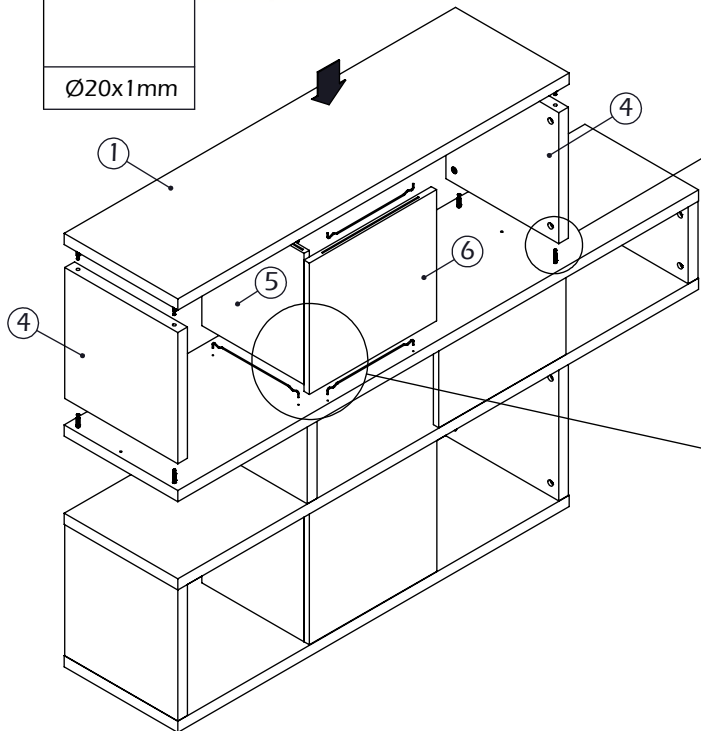
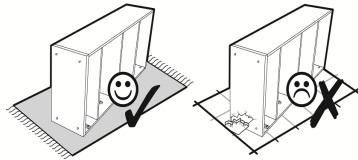


4

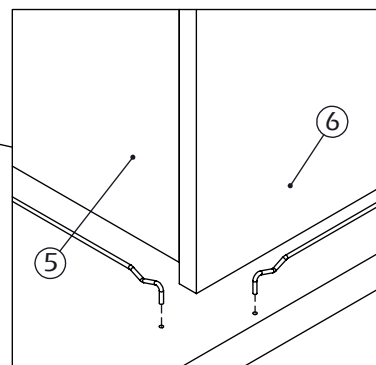
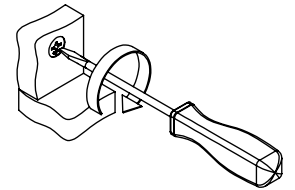
D-x16



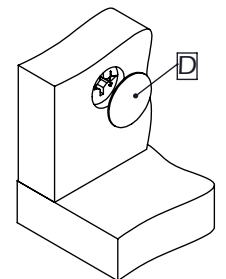
Ø20x1mm




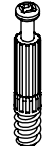

K

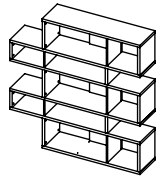


L

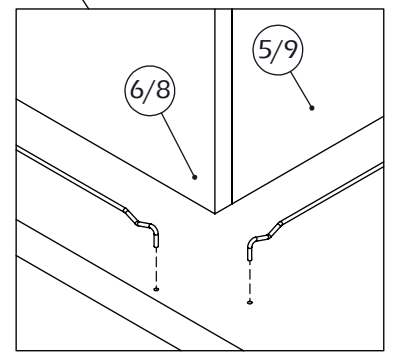
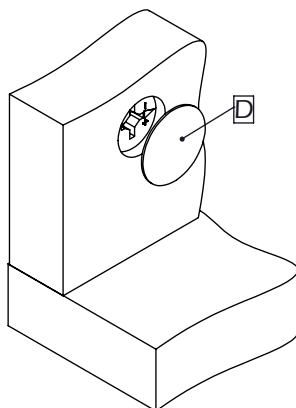
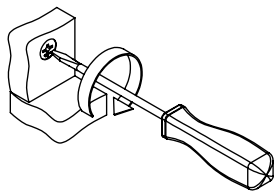
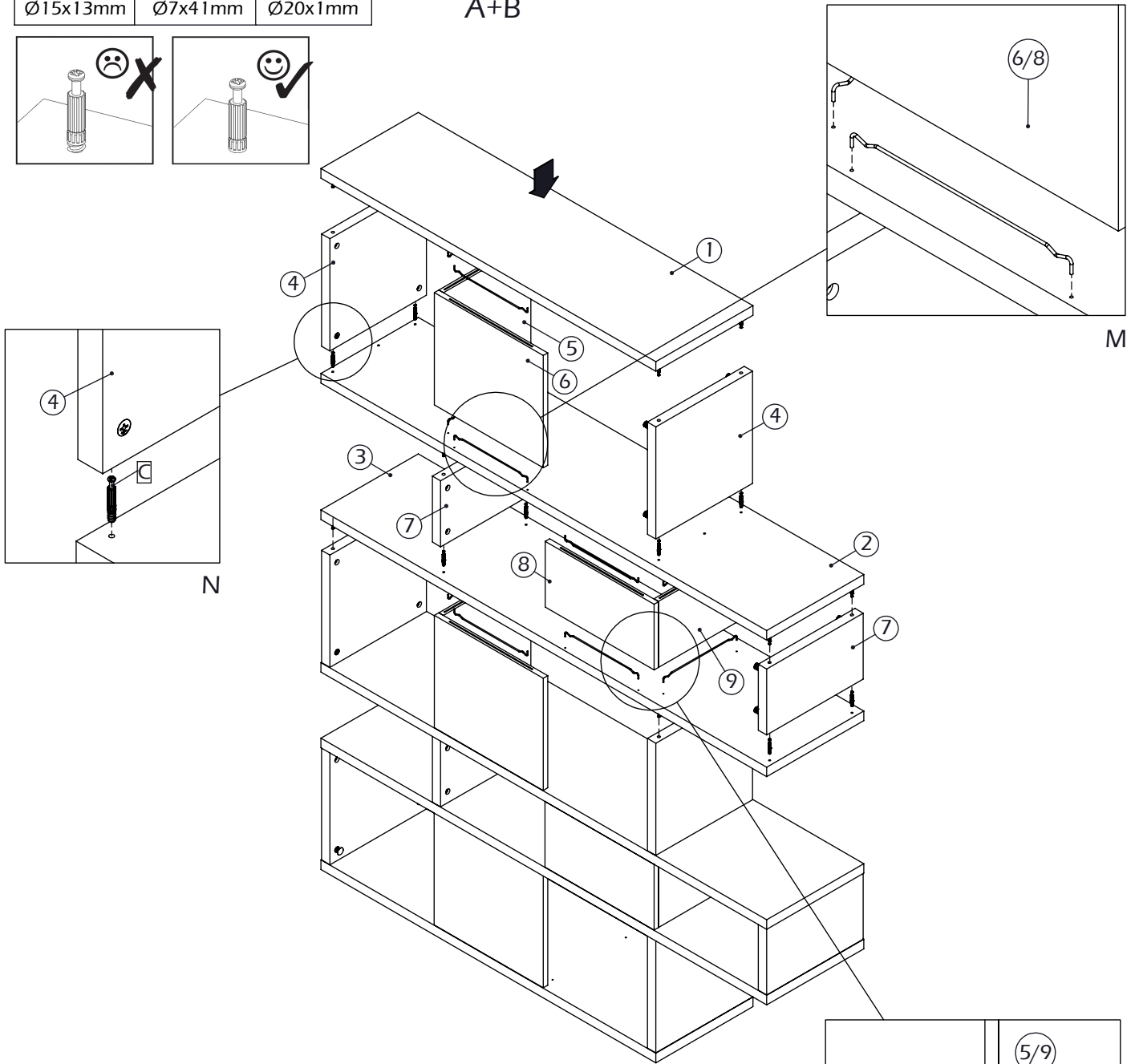
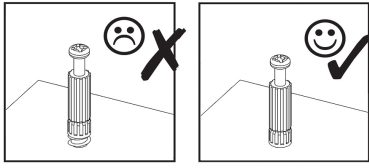


5


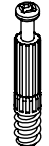

B-x16	C-x16	D-x24
		
Ø15x13mm	Ø7x41mm	Ø20x1mm

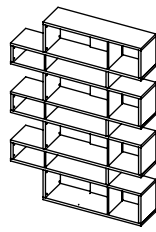


A+B

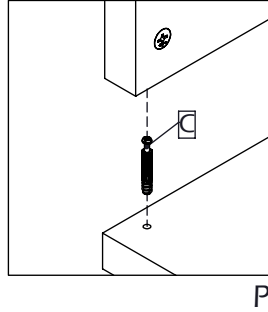
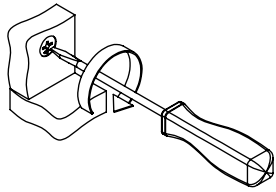


6

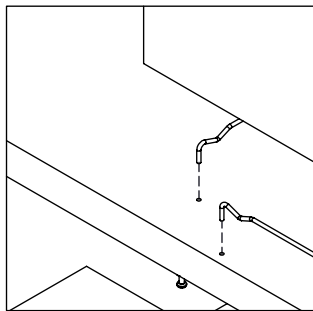
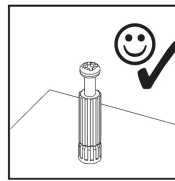
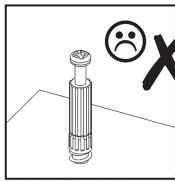
B-x16 	C-x16 	D-x24 
Ø15x13mm	Ø7x41mm	Ø20x1mm



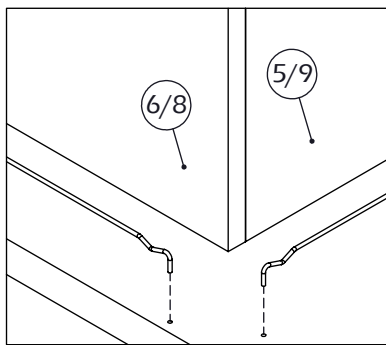
A+B+B



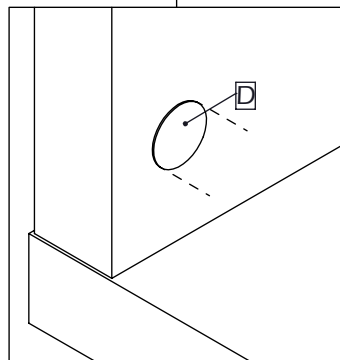
P



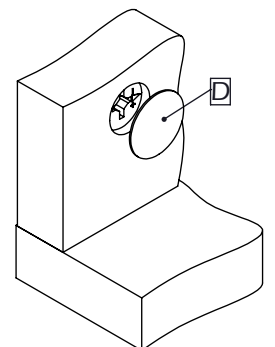
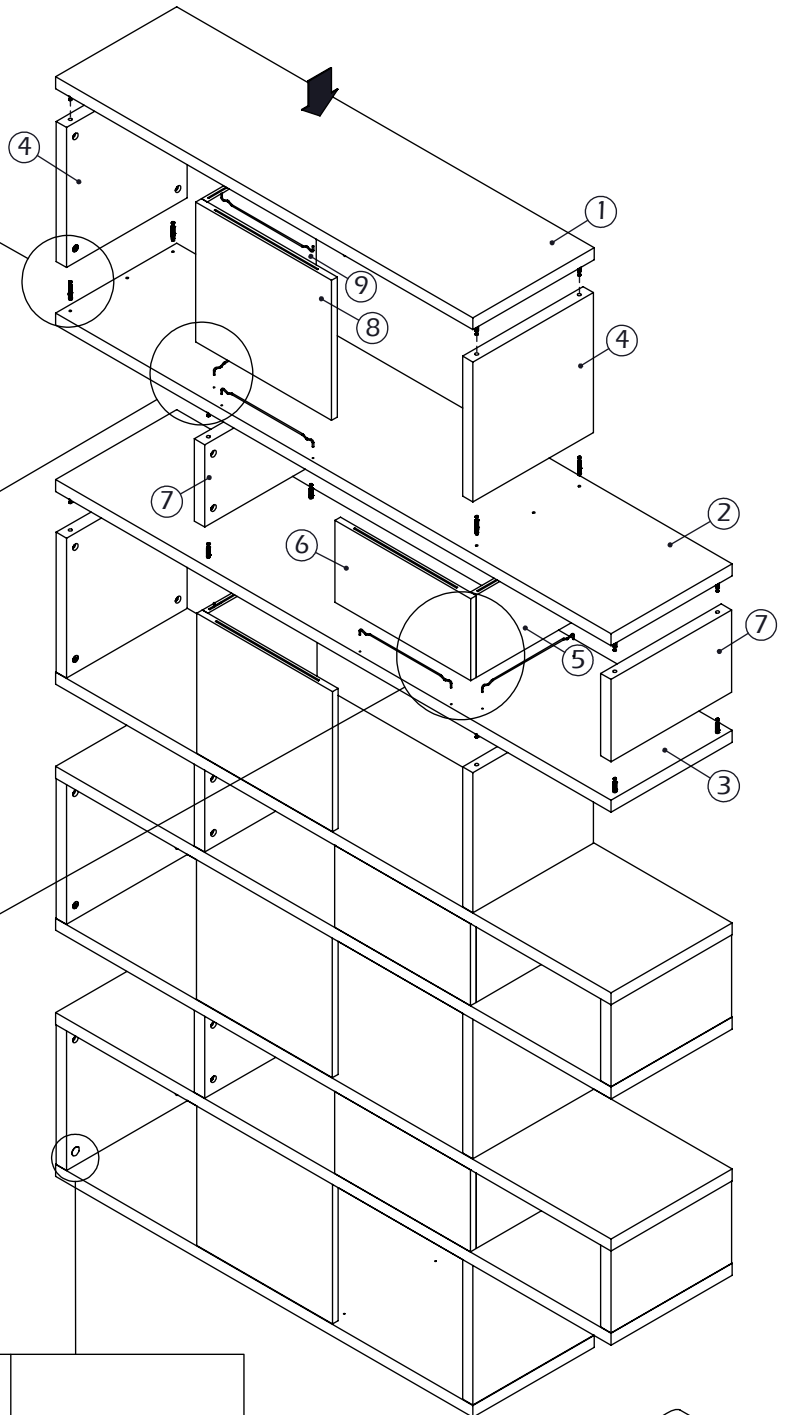
Q



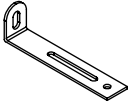

R

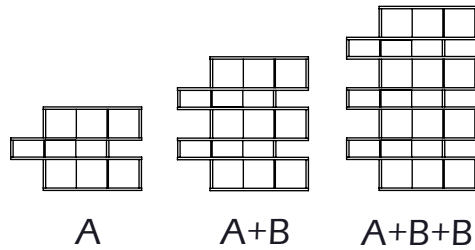


S

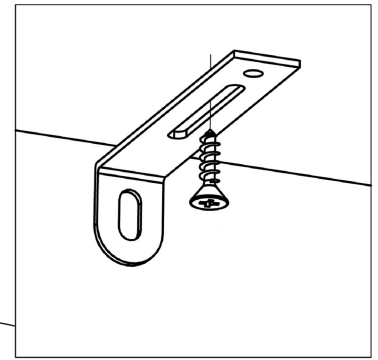


7

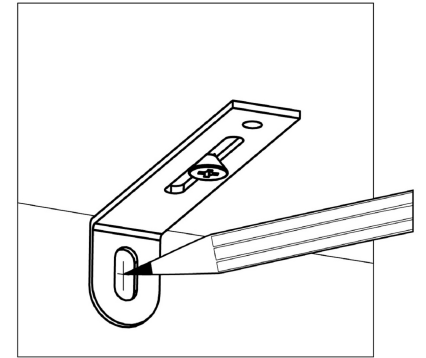
E-x1	F-x1
	
77x21x15mm	Ø4x16mm



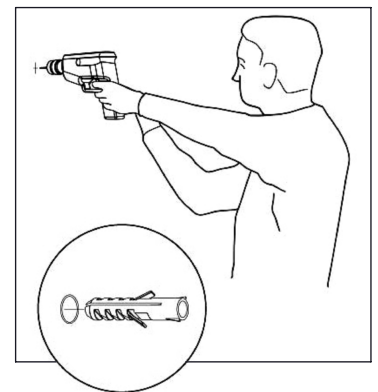
1



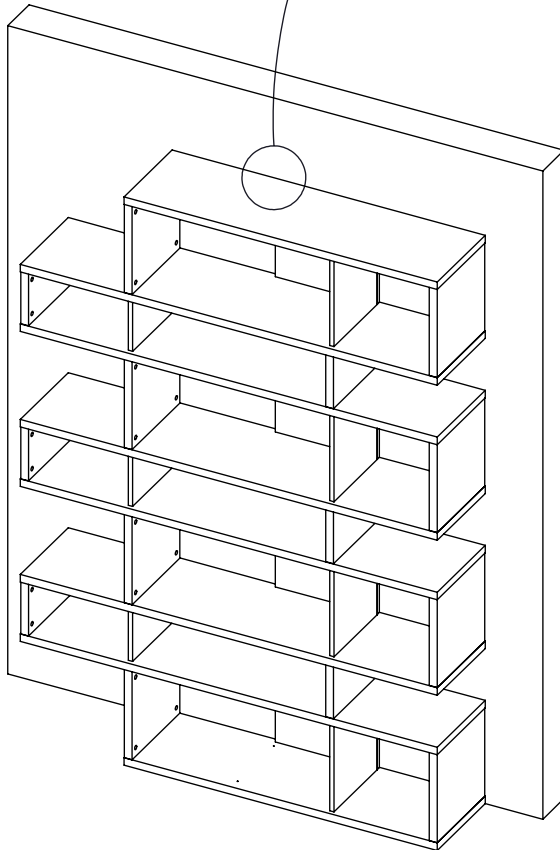
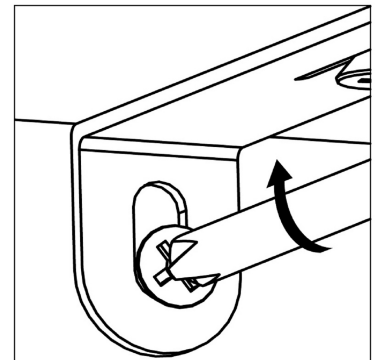
2



3



4



Achtung • Attention • Attenzione • Opgelet • Uwaga • Pozor • Figyelem
Atenție • Dikkat • Внимание



D	Wandbefestigung dient als Kippschutz – unbedingt anbringen! Bei einigen Wandtypen kann ein Spezialdübel erforderlich sein!	CZ	Montáž na stěnu slouží jako ochrana proti převrnutí – bezpodmínečně umístěte! U některých typů stěn může být zapotřebí speciální hmoždinka!
GB	The wall fastening serves to prevent tipping – be absolutely sure to mount it! For certain wall types, a special wall plug may be necessary!	SK	Upevnenie na stenu slúži ako ochrana proti prevráteniu – bezpodmienečne použite! Pre niektoré druhy stien môže byť potrebná špeciálna hmoždinka!
FR	La fixation murale sert de protection contre le basculement – à installer impérativement ! Pour certains types de murs il faut des chevilles spéciales !	HU	A termékét a falhoz kel rögzíteni, különben az felborulhat! Egyes faltípusoknál speciális tiplít kell használni!
IT	Il fissaggio alla parete serve da protezione anti-ribaltamento – attaccarla assolutamente! Per alcune strutture di parete può essere necessario un tassello speciale!	RO	Sistemul de fixare la perete servește ca protecție la răsturnare – de montat obligatoriu! Pentru unele tipuri de pereți este posibil să fie necesar un diblu special!
NL	Bevestiging aan de muur dient als kantelbescherming – zeker en vast bevestigen! Bij enkele muurtypes is een speciale plugmisschien vereist!	TR	Duvardaki sabitleme, devrilmeye karşı bir emniyet tedbiridir ve mutlaka monte edilmelidir! Bazı duvar tiplerinde bunun için özel bir dübel gerekli olabilir!
PL	Mocowanie do ściany jest jednocześnie zabezpieczeniem przed przewróceniem – koniecznie zamontować! Do niektórych rodzajów ścian koniecznie zastosować specjalne kołki mocujące.	RU	Обязательно установите крепление на стене во избежание опрокидывания! Для некоторых типов стен может потребоваться специальный дюбель!