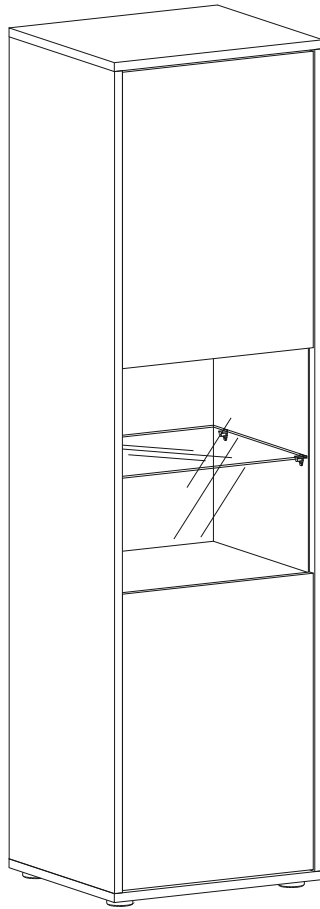


REPC-Nr.:

Service • Assistenza • Dienstverlening • Serwis
Servis • Szerviz • Сервисная служба

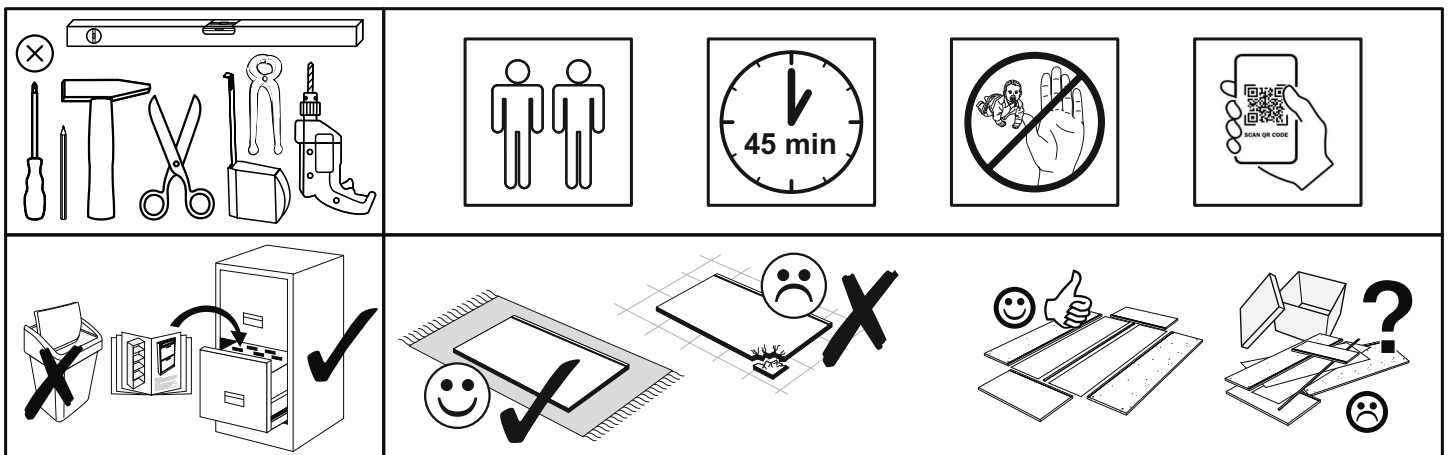


Artikel.-Nr.:

0623-SV_1GL

Montageanleitung.-Nr.:




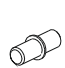





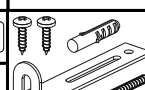

MA1-00183




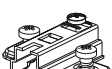

SCAN ME

Das Ersatzteil-Anforderungsformular finden Sie auf
The replacement parts requisition form you find on
<https://www.mausbacher.de/ersatzteile/>



BT1-00430 Colli 1/2

B02-10 12x  ø15x12mm	B02-20 12x 	B05-110 4x 	B02-160 8x 	B01-200 2x  6,3x13	B01-80 9x  3,5x13
B01-90 6x  3,5x20	B01-30 8x  3x16	B01-10 4x  6,3x50	B08-80 1x 	B01-33 6x  4,0x17	

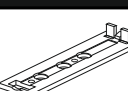
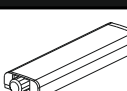


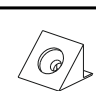


BT1-00230 Colli 1/2

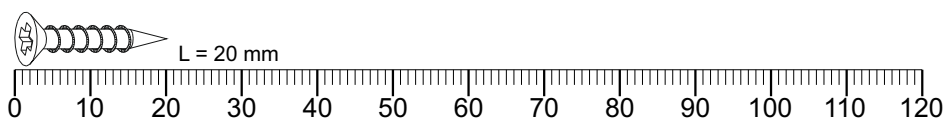
B03-43 4x 	B03-11 4x 	B03-07 2x 
---	---	---

BT1-00005 Colli 1/2

B02-173 4x 	B01-123 8x  4,0x15
--	--

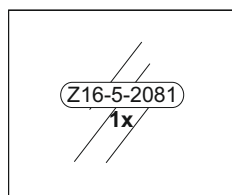
BT1-00431 Colli 1/2

B03-149 1x 	B03-148 1x 	B03-150 1x 	B03-157 1x 	B05-185 6x 
B03-90 6x 	B05-20 4x  ø20mm			

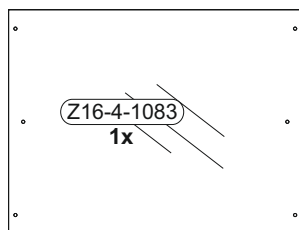


▶ SCAN ME

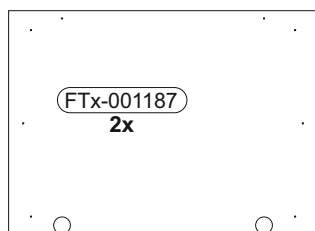
Colli 1/2



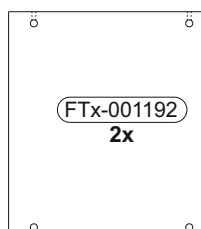
468 x 393



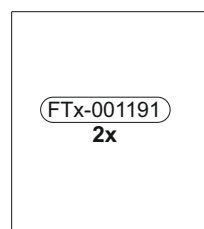
604 x 462



636 x 464

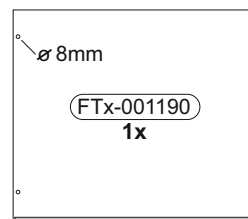


468 x 402



468 x 406

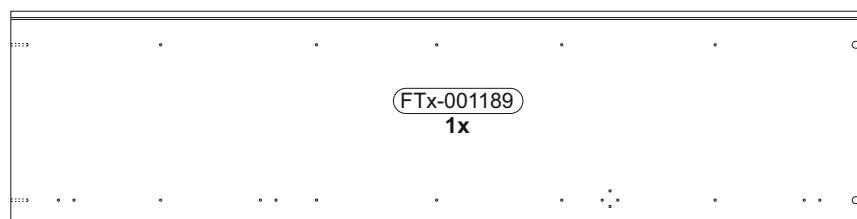
Colli 2/2



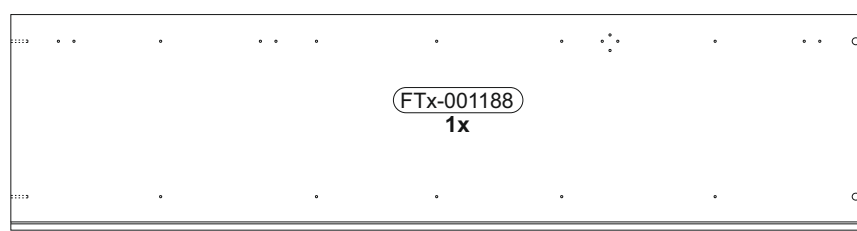
507 x 444



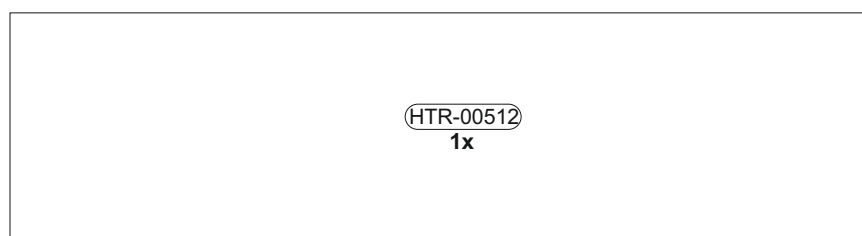
507 x 444



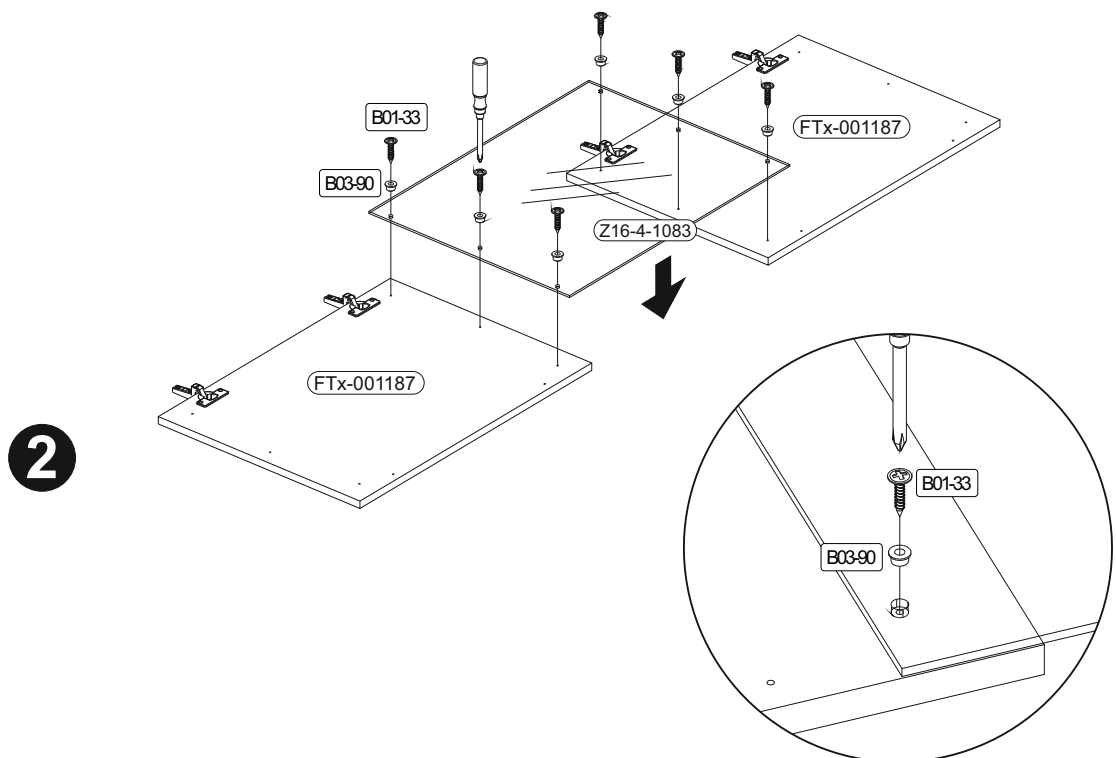
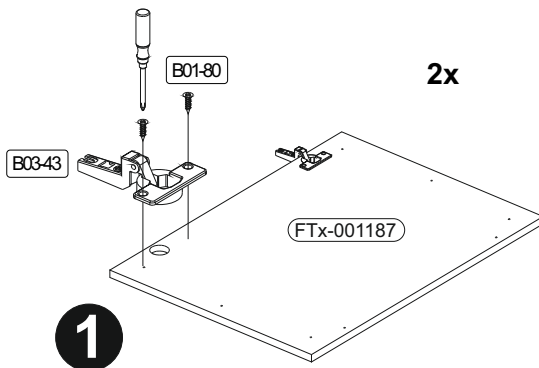
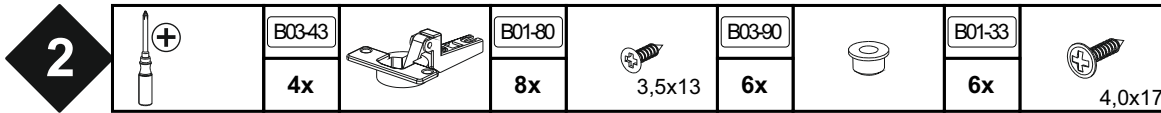
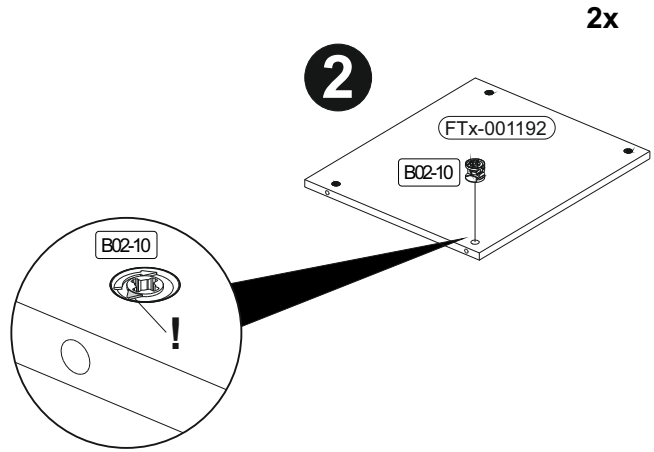
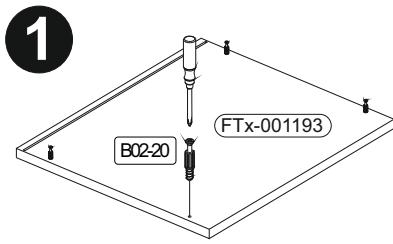
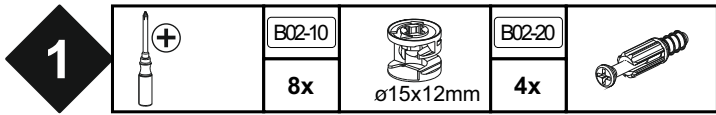
1764 x 444



1764 x 444

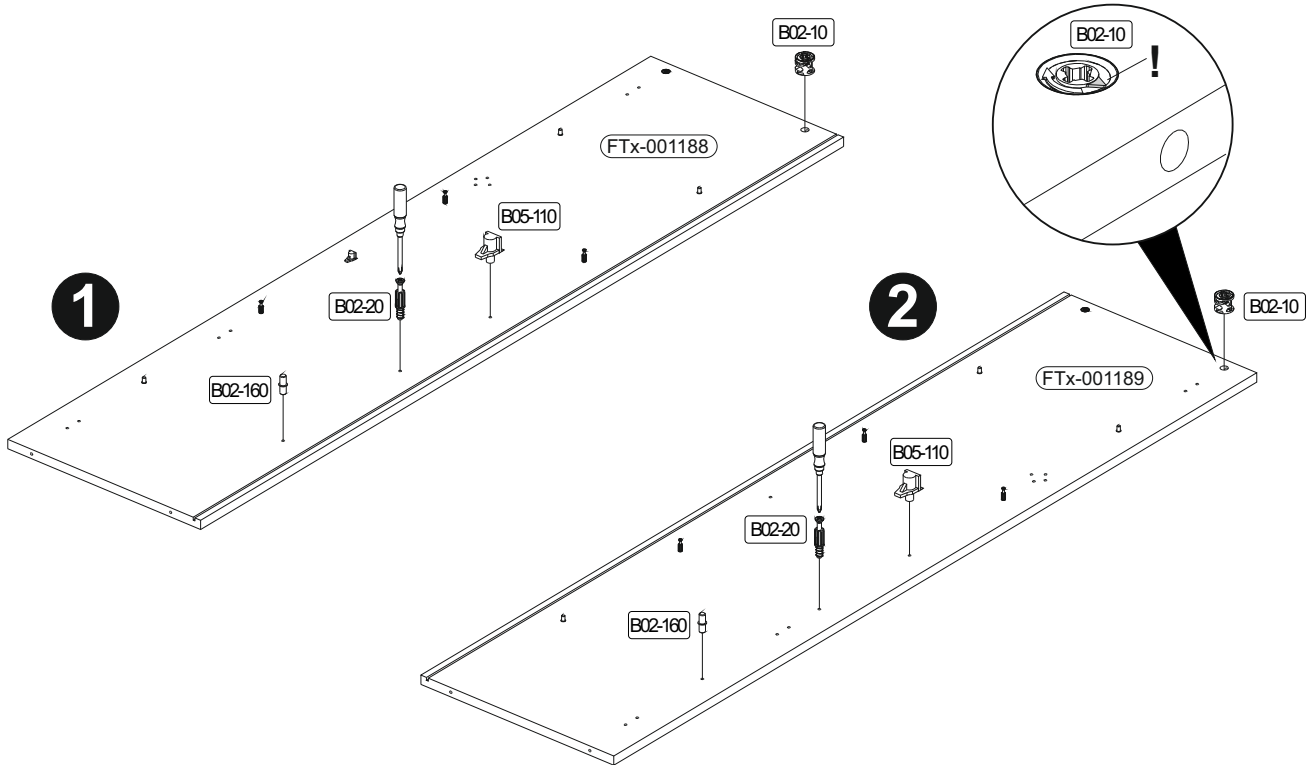


1776 x 480

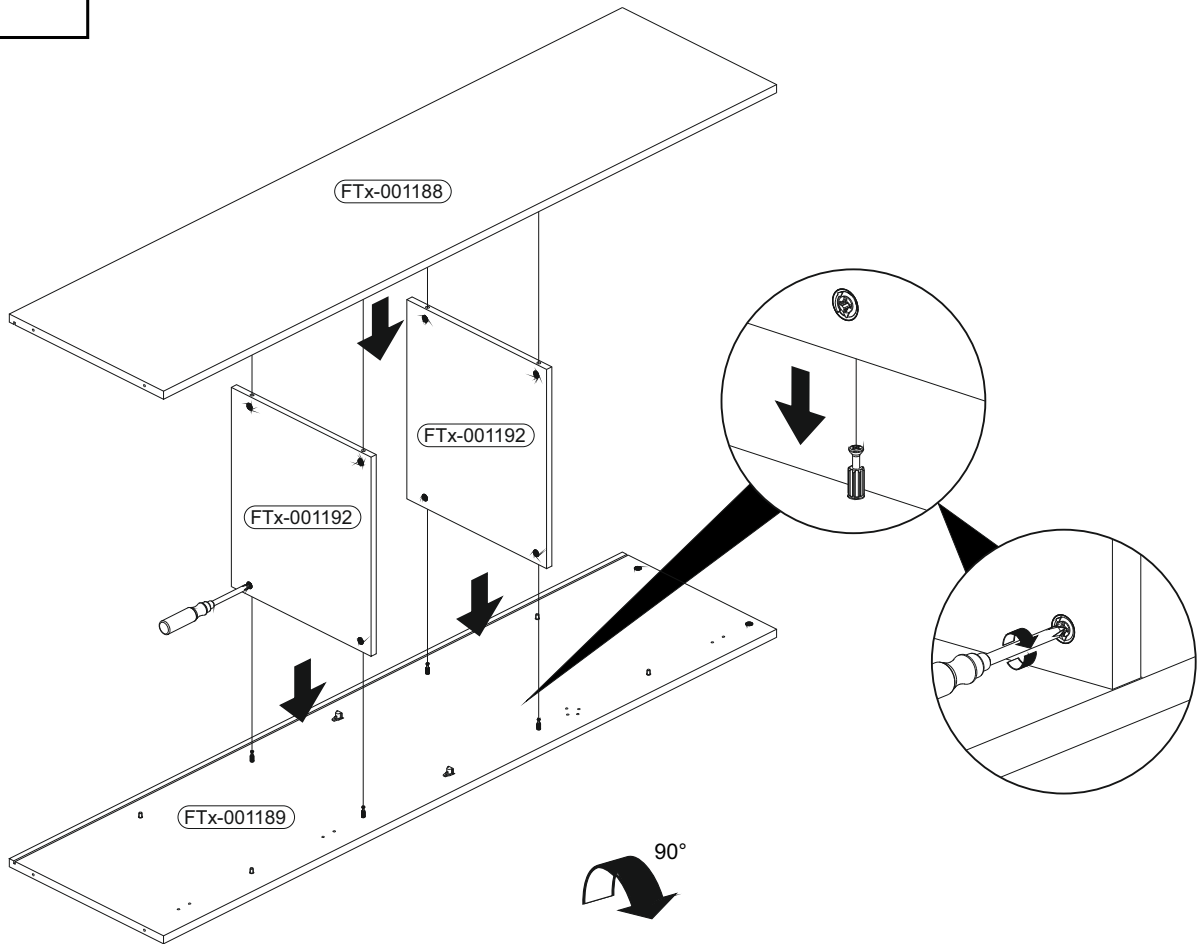
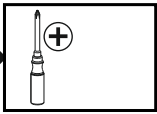


3




	4x	8x	4x	8x	
	$\phi 15 \times 12 \text{mm}$				

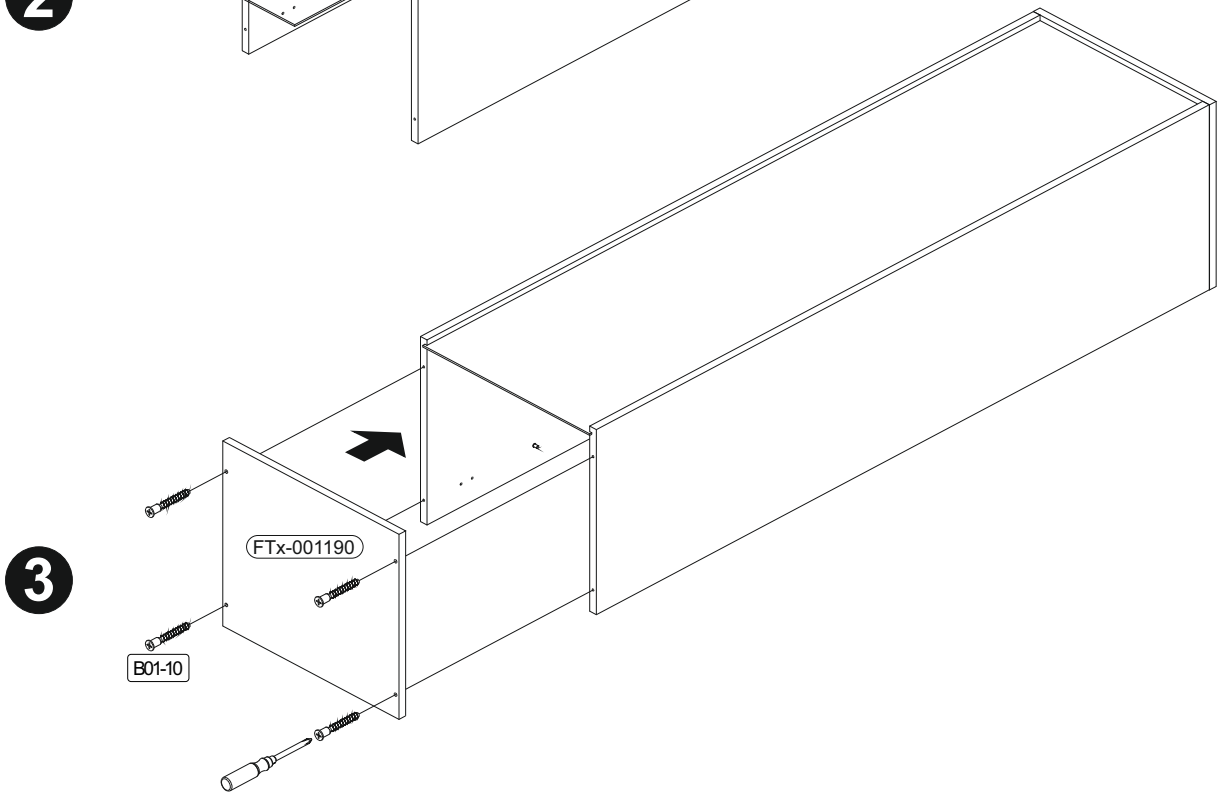
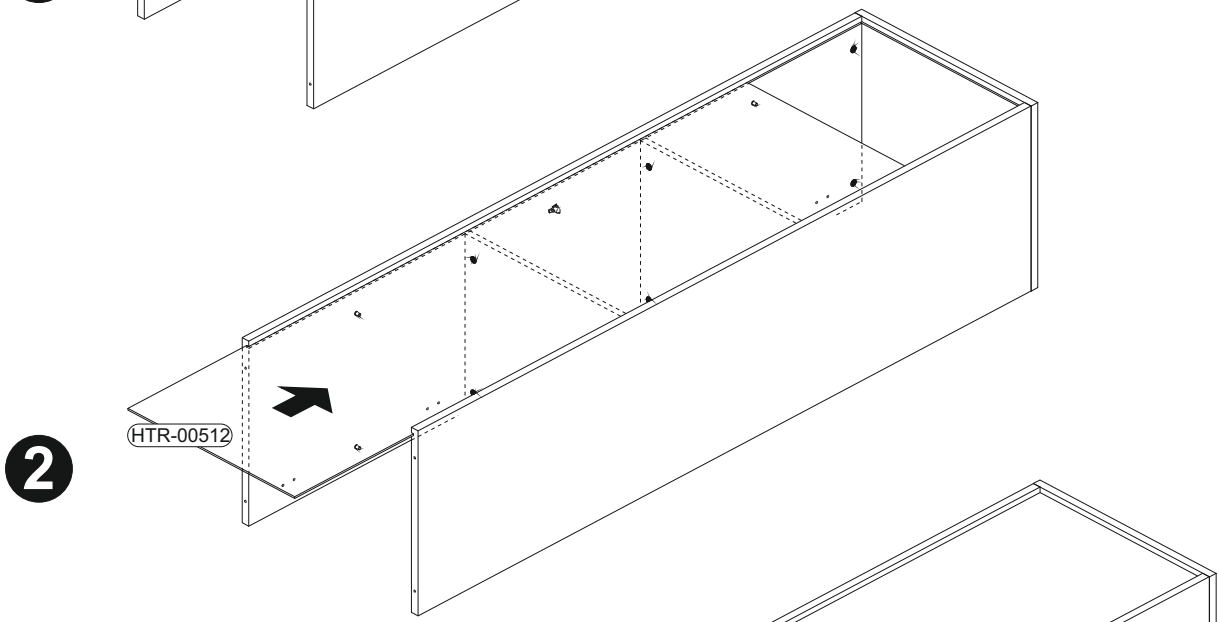
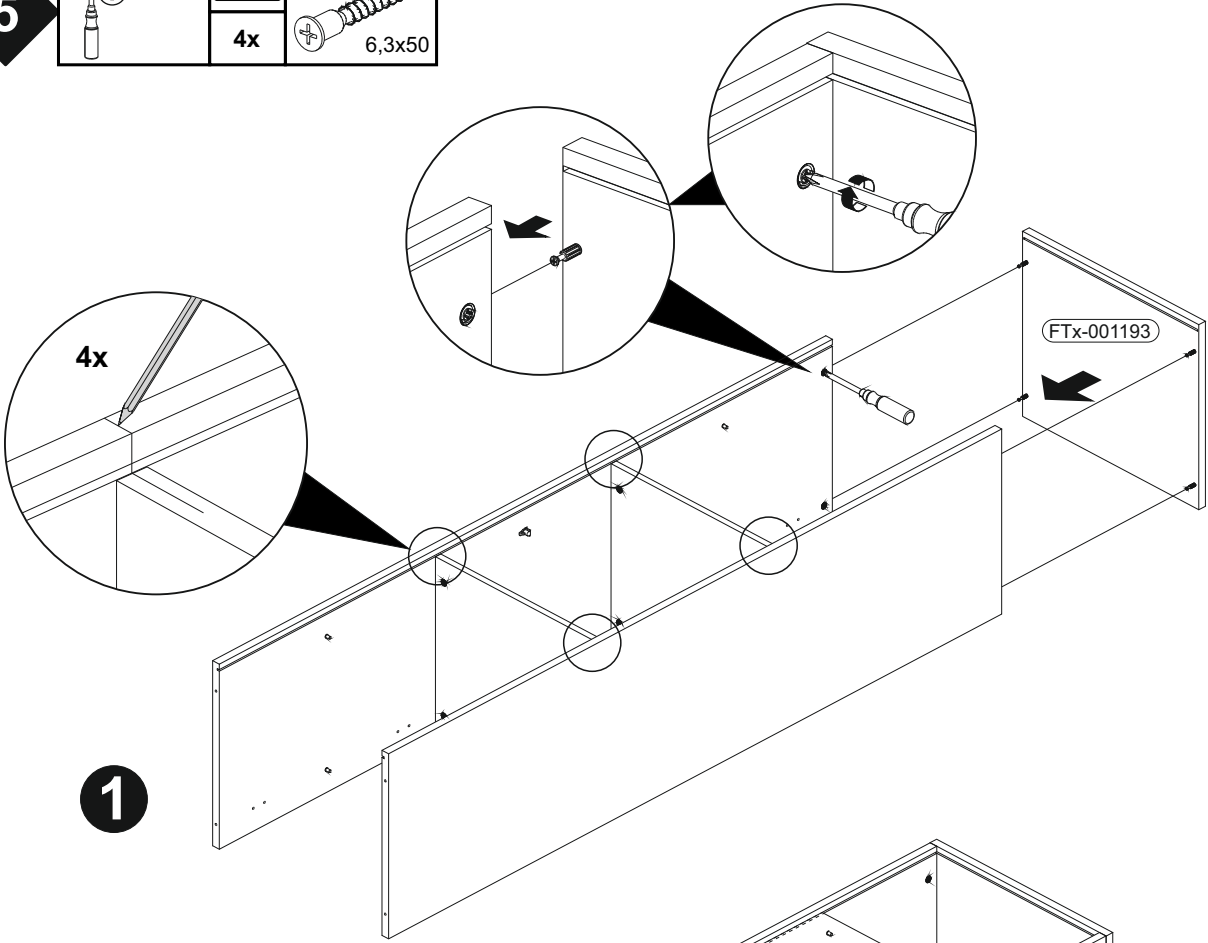


4



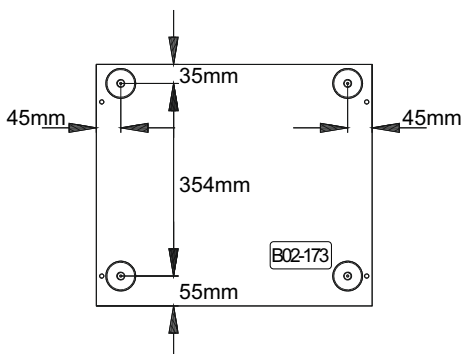
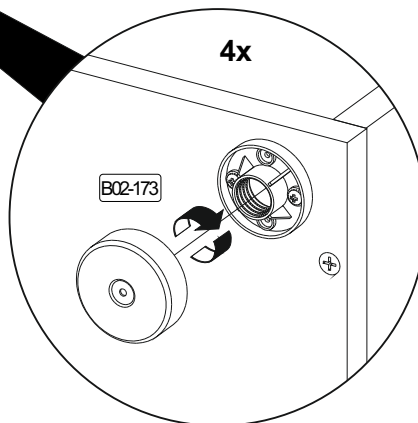
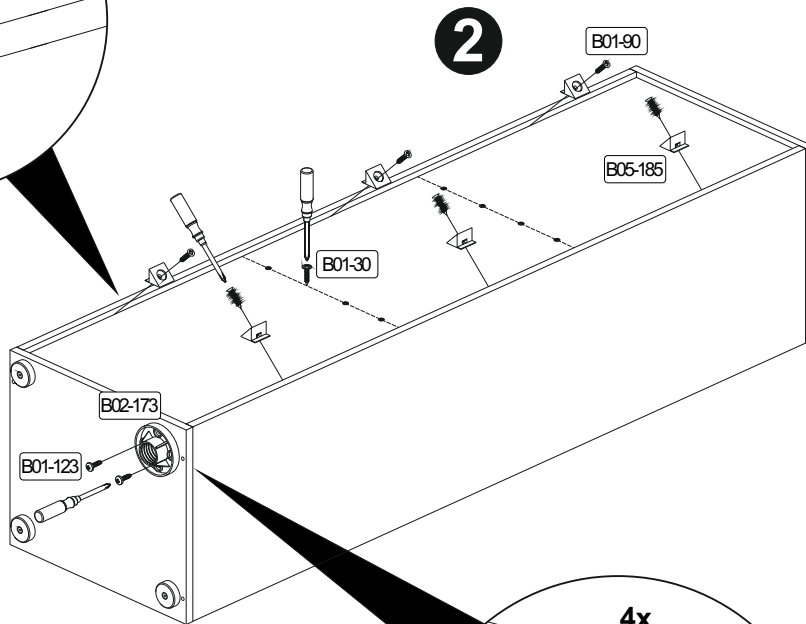
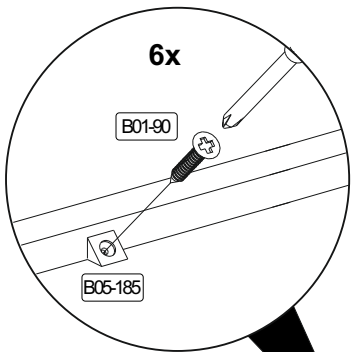
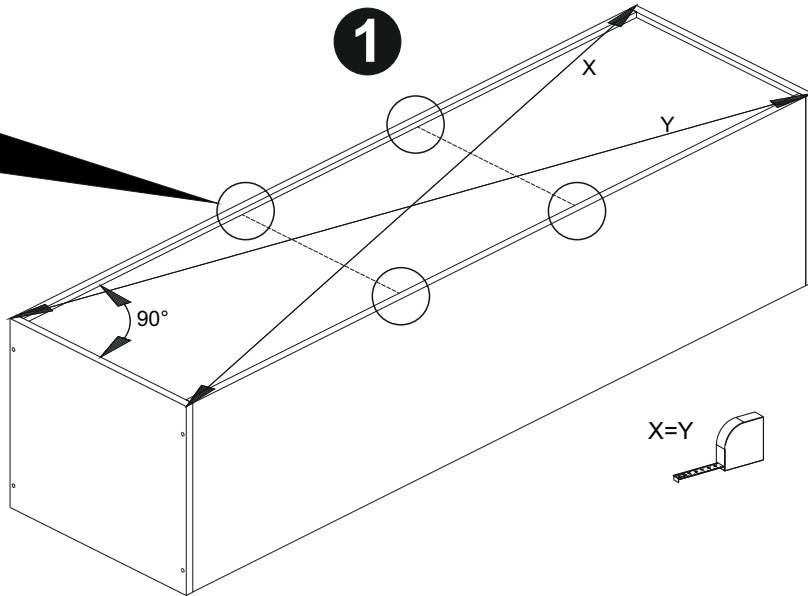
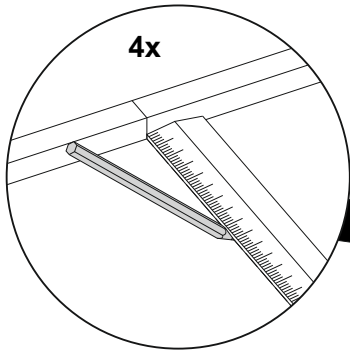
5

		B01-10		6,3x50
4x				

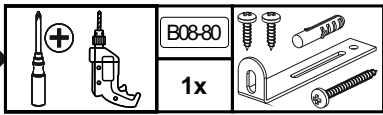


6

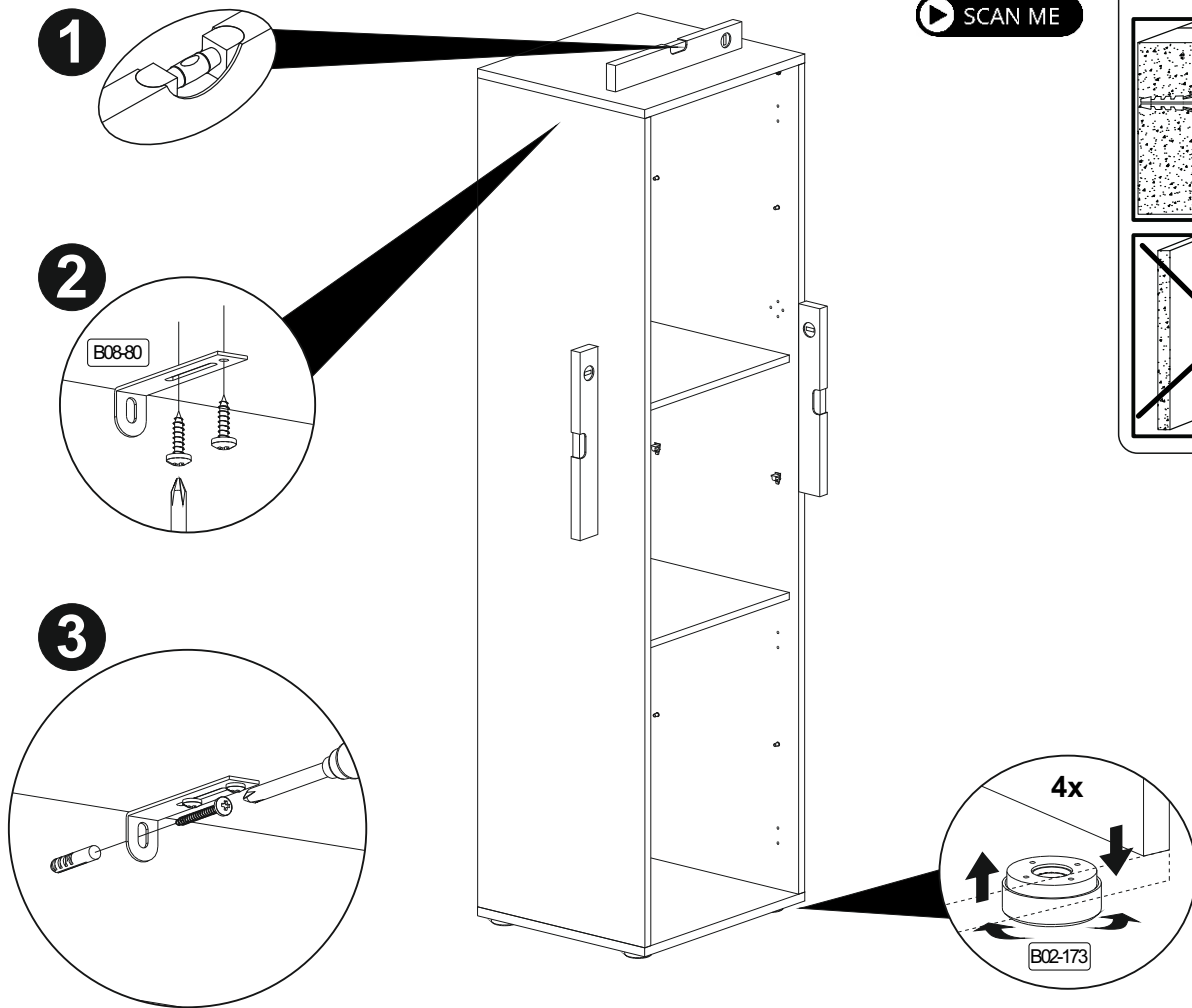
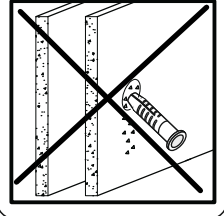
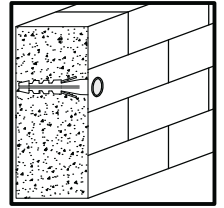
	B01-90		B05-185		B01-30		B02-173		B01-123	
	6x	3,5x20	6x		8x	3x16	4x		8x	4,0x15



7



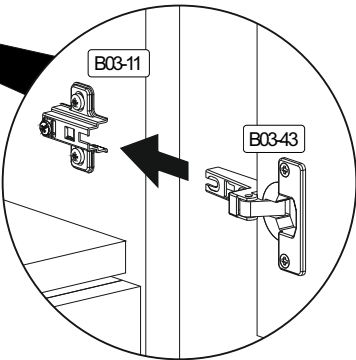
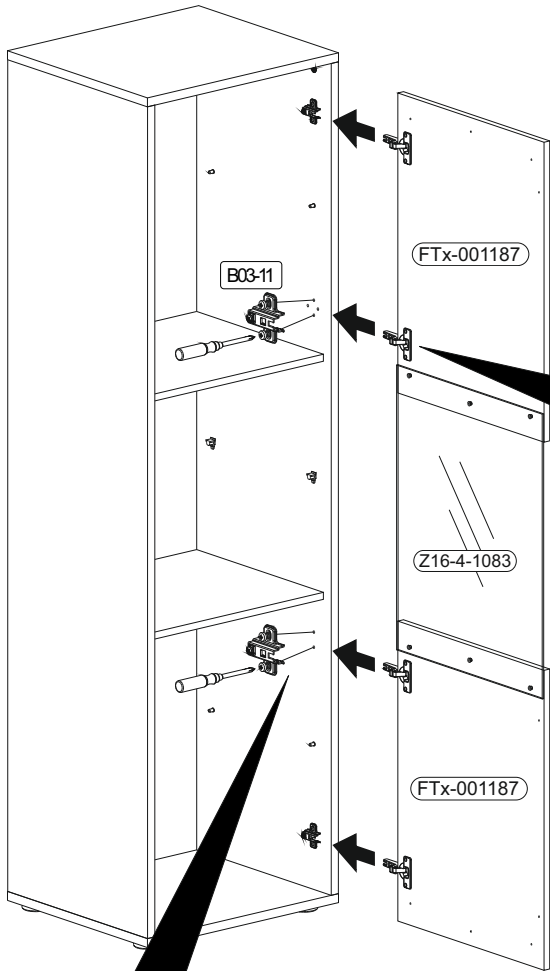
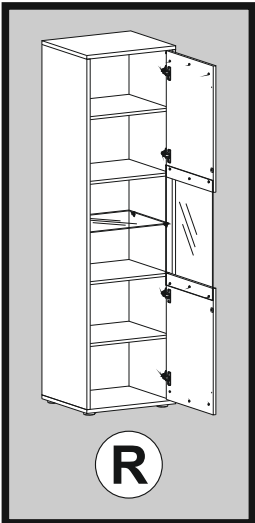
SCAN ME



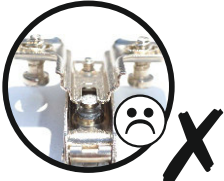
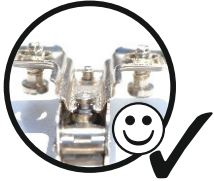
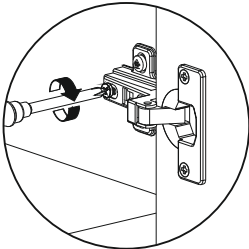
Achtung • Attention • Attenzione • Opgelet • Uwaga • Pozor • Figyelem • Atenție • Dikkat • Внимание	
(D)	Wandbefestigung dient als Kippschutz - unbedingt anbringen! Bei einigen Wandtypen kann ein Spezialdübel erforderlich sein!
(GB)	The wall fastening serves to prevent tipping - be absolutely sure to mount it! For certain wall types, a special wall plug may be necessary!
(FR)	La fixation murale sert de protection contre le basculement – à installer impérativement ! Pour certains types de murs il faut des chevilles spéciales !
(TR)	Duvardaki sabitleme, devrilmeye karşı bir emniyet tedbiridir ve mutlaka monte edilmelidir! Bazı duvar tiplerinde bunun için özel bir dübel gerekli olabilir!
(IT)	Il fissaggio alla parete serve da protezione anti-ribaltamento – attaccarla assolutamente! Per alcune strutture di parete può essere necessario un tassello speciale!
(NL)	Bevestiging aan de muur dient als kantelbescherming – zeker en vast bevestigen! Bij enkele muurtypes is een speciale plug misschien vereist!
(RU)	Обязательно установите крепление на стене во избежание опрокидывания! Для некоторых типов стен может потребоваться специальный дюбель!
(CZ)	Montáž na stěnu slouží jako ochrana proti převrnutí – bezpodmínečně umístěte! U některých typů stěn může být zapotřebí speciální hmoždinka!
(HU)	A termék a falhoz kel rögzíténi, különben az felborulhat! Egyes faltípusoknál speciális tiplit kell használni!
(RO)	Sistemul de fixare la perete servește ca protecție la răsturnare - de montat obligatoriu! Pentru unele tipuri de pereți este posibil să fie necesar un diblu special!
(PL)	Mocowanie do ściany jest jednocześnie zabezpieczeniem przed przewróceniem – koniecznie zamontować! Do niektórych rodzajów ścian konieczne zastosować specjalne kołki mocujące.
(SK)	Upevnenie na stenu slúži ako ochrana proti prevráteniu – bezpodmienečne použite! Pre niektoré druhy stien môže byť potrebná špeciálna hmoždinka!

8

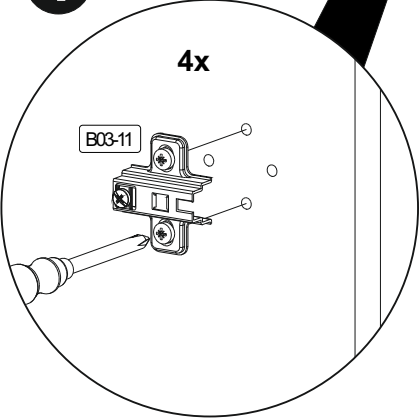
	B03-11	
	4x	



2



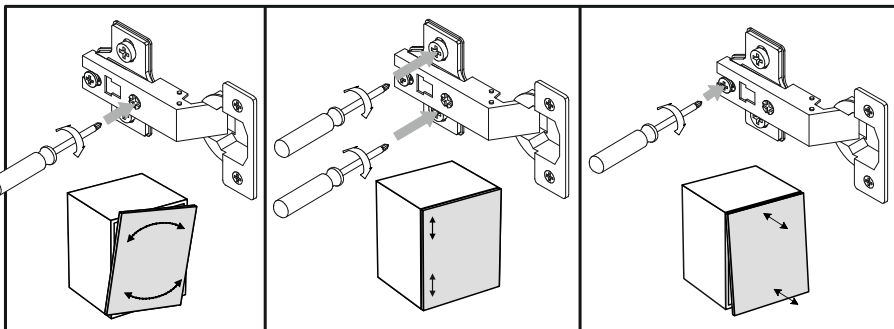
1



3

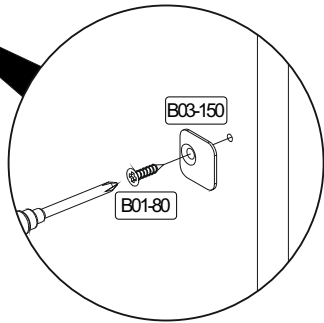
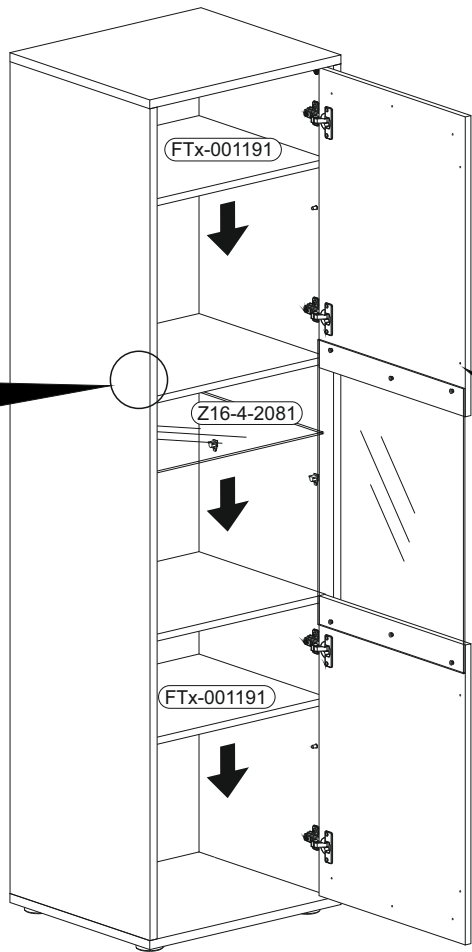
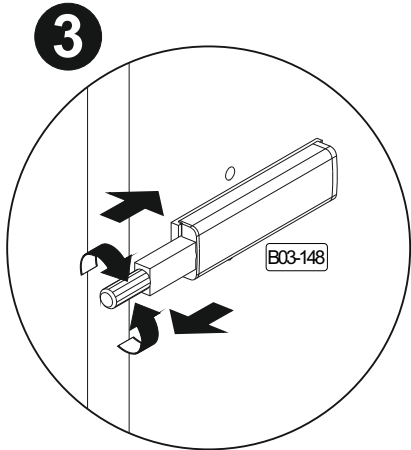
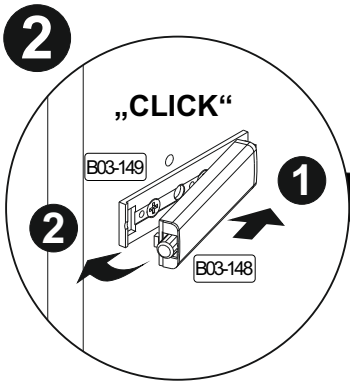
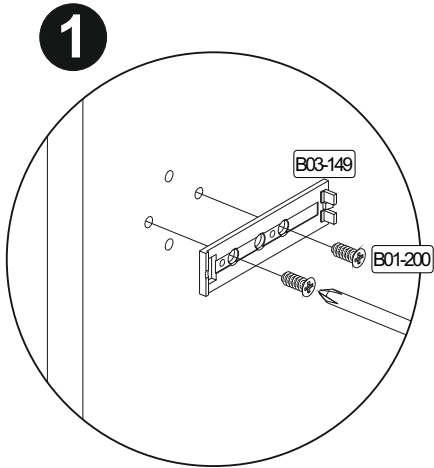
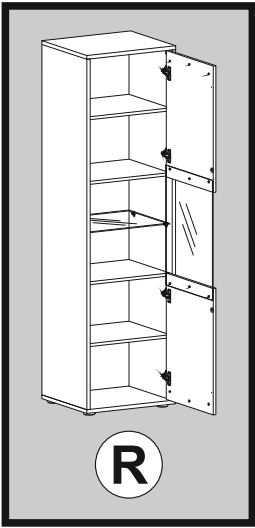


▶ SCAN ME



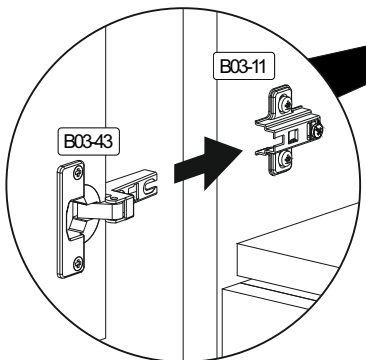
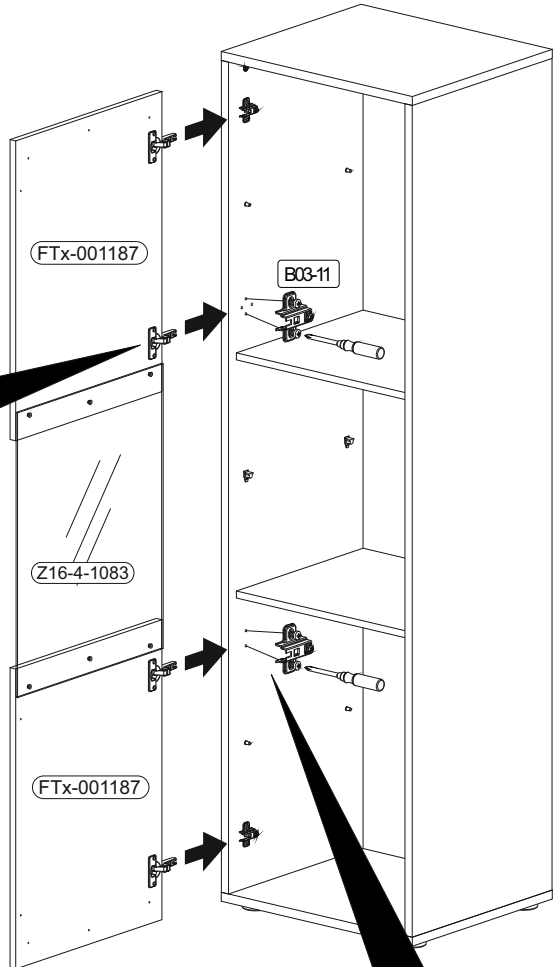
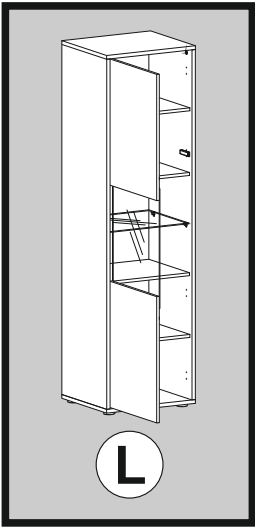
9

	B01-200		B01-80		B03-150	
	2x	6,3x13	1x	3,5x13	1x	
			B03-149		B03-148	
			1x		1x	

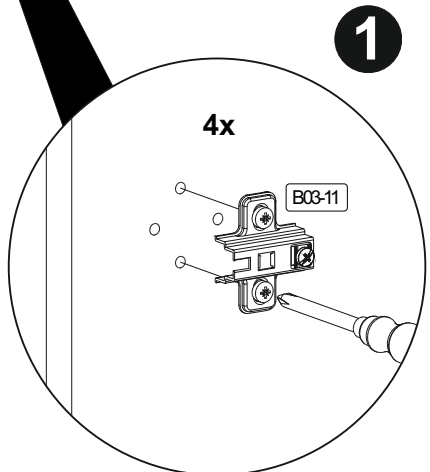
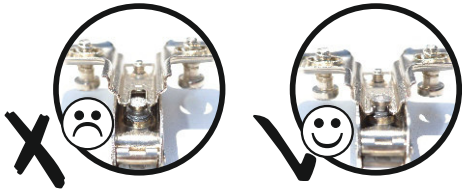
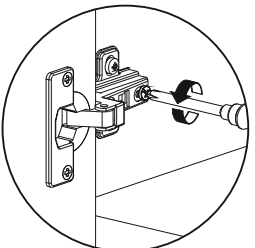


8

	B03-11	
	4x	



2

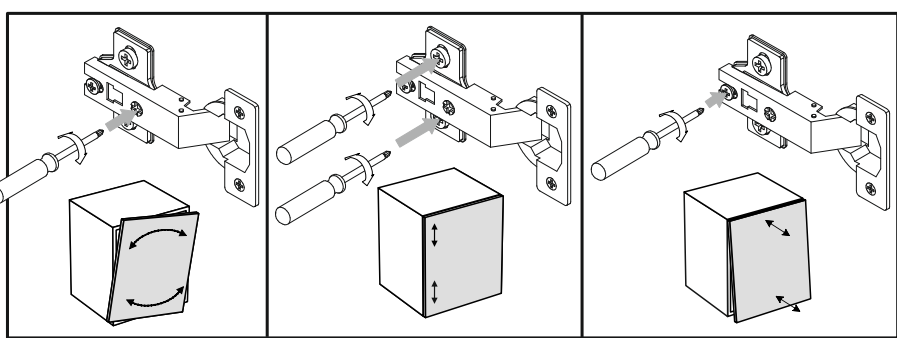


1

3

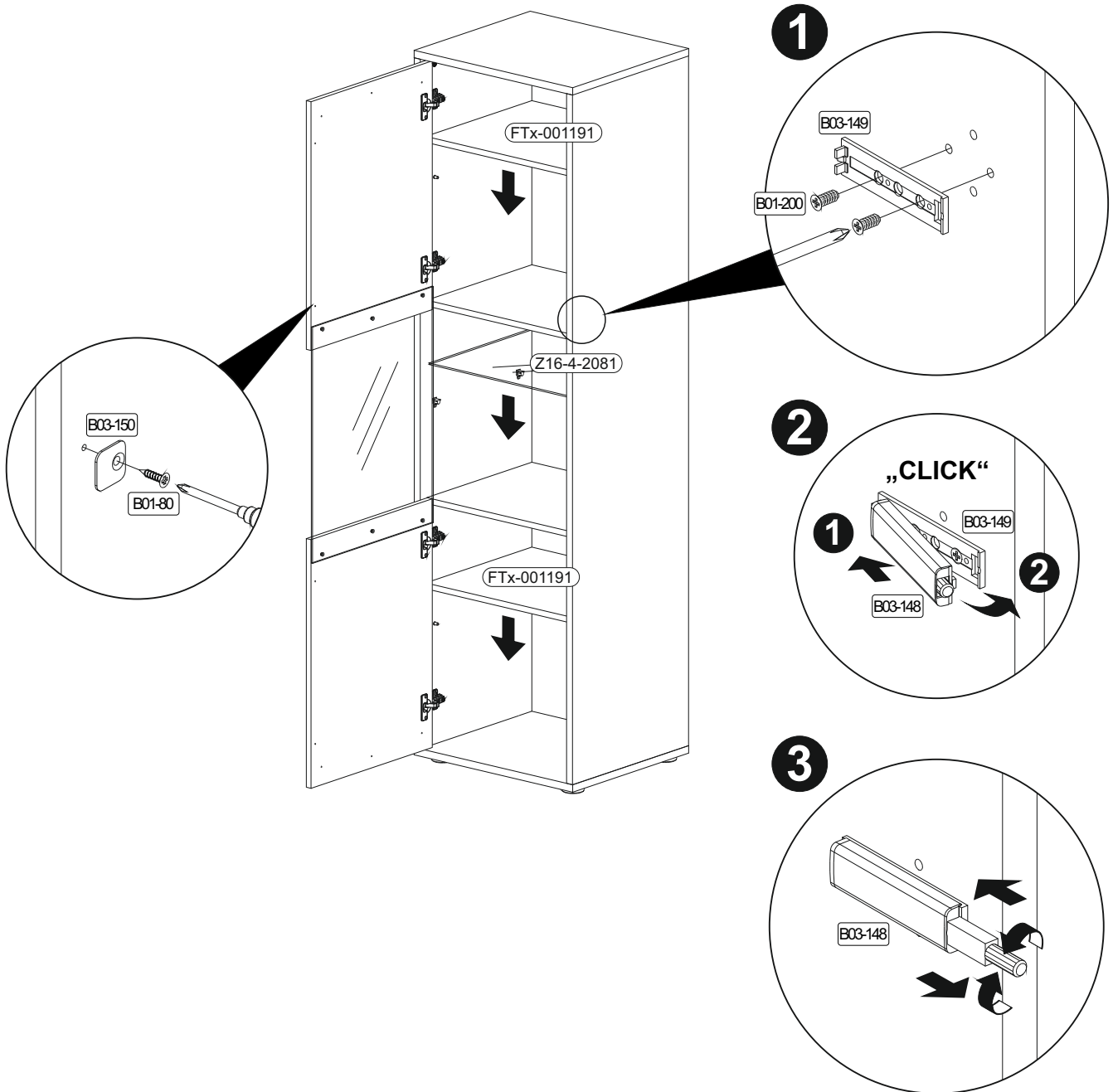
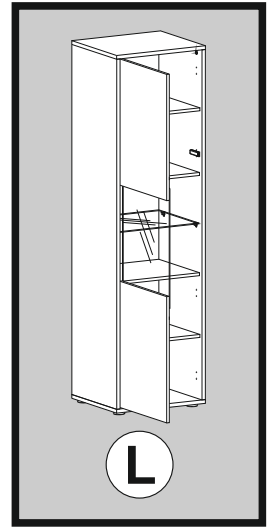


▶ SCAN ME



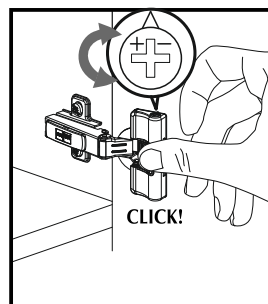
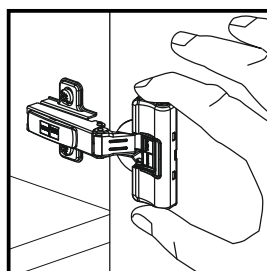
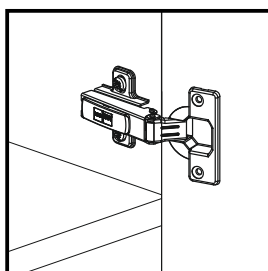
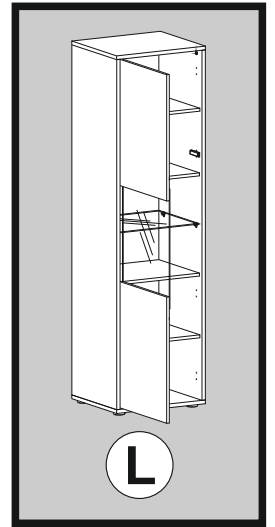
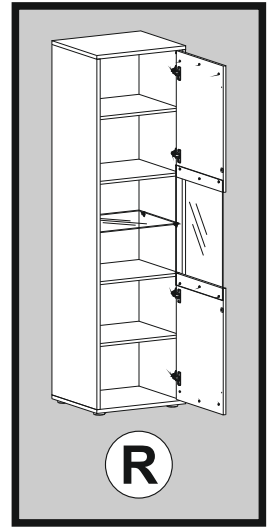
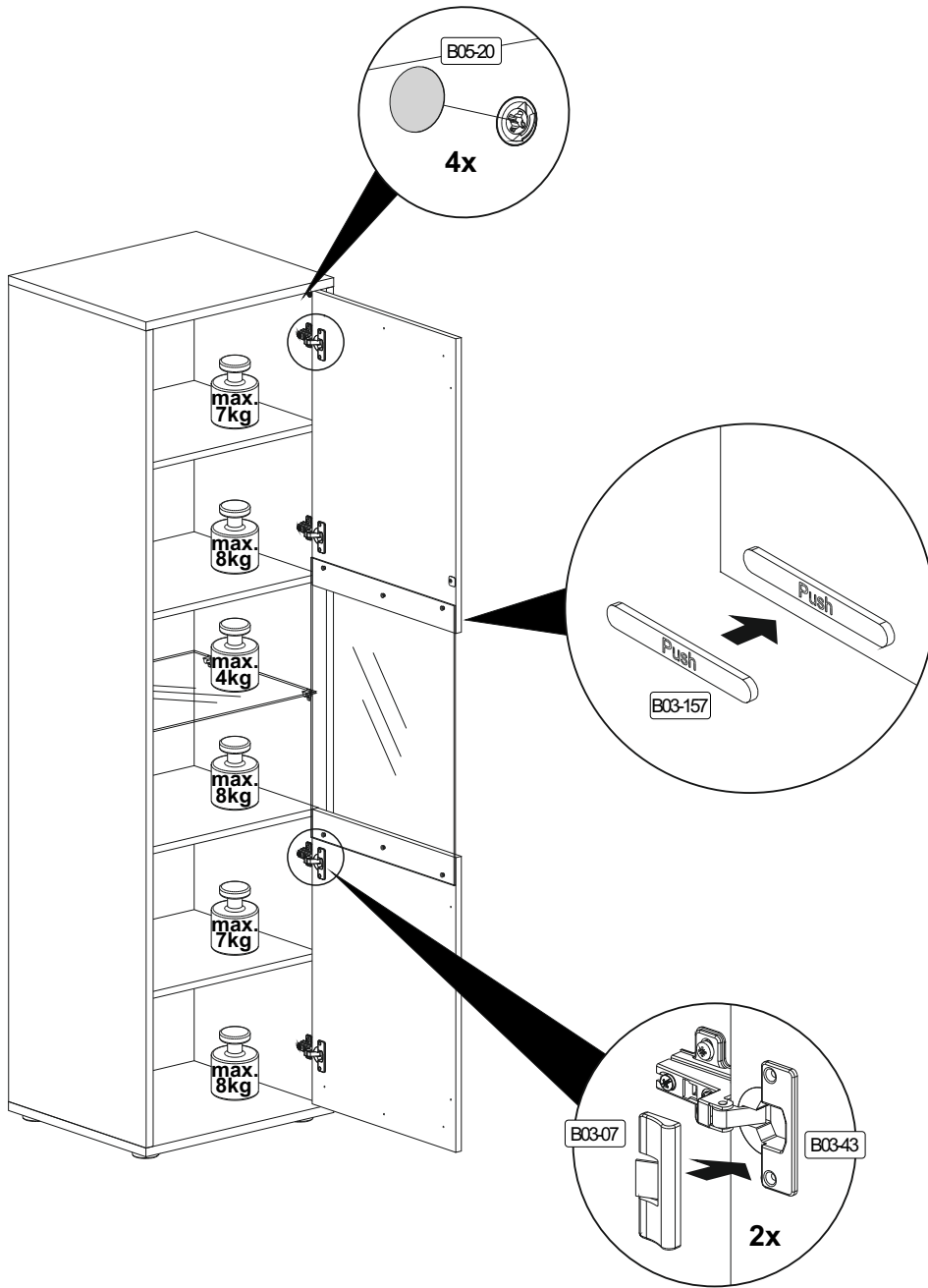
9

	B01-200 2x	 6,3x13 1x	B01-80 1x	 3,5x13 1x	B03-150 1x	
			B03-149 1x		B03-148 1x	



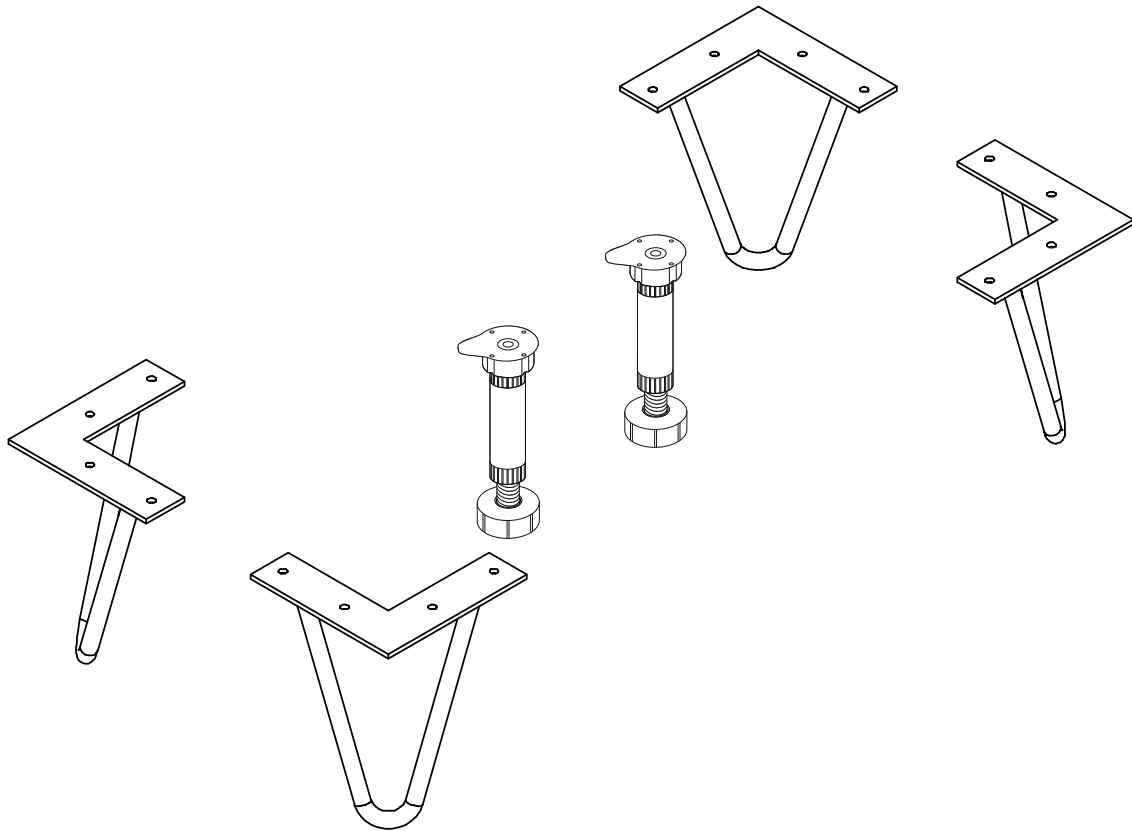
10

	B05-20		B03-07		B03-157	
	4x	ø20mm	2x		1x	



REPC-Nr.:

Service • Assistenza • Dienstverlening • Serwis
Servis • Szerviz • Сервисная служба

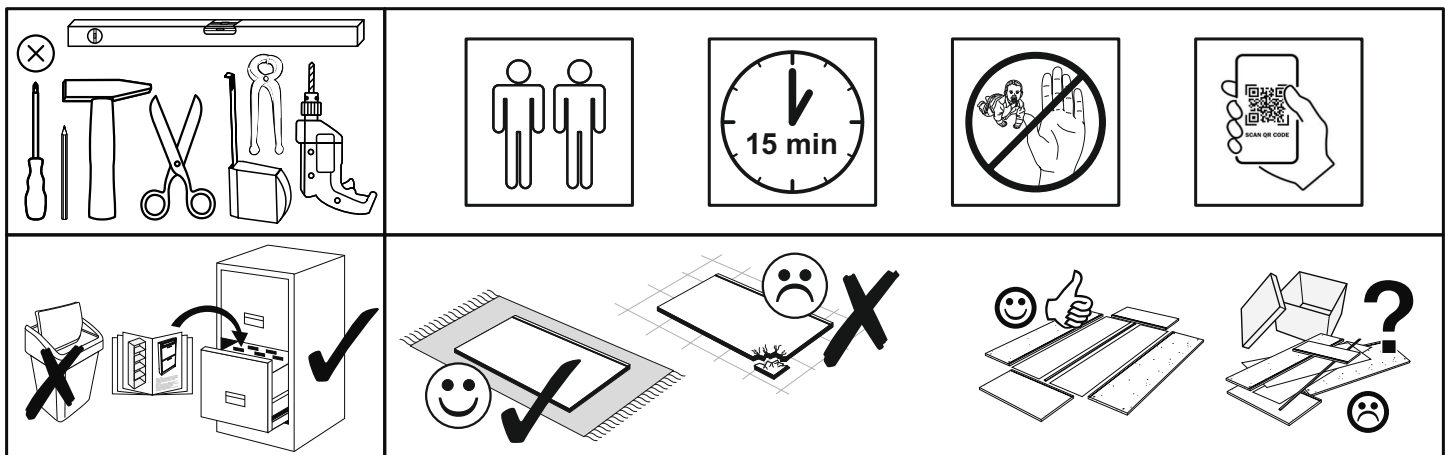


Artikel.-Nr.:

0800-4er FüÙe Draht


Montageanleitung.-Nr.:

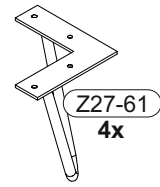
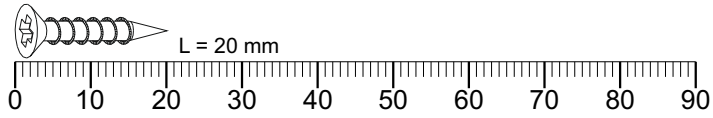
MA1-00208



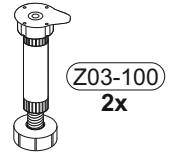
SCAN ME

Das Ersatzteil-Anforderungsformular finden Sie auf
The replacement parts requisition form you find on
<https://www.maeusbacher.de/ersatzteile/>

B01-90	
24x	3,5x20




150x110x110mm



136-170mm

1

B01-90	
24x	3,5x20

 +

