



(D) Videounterstützte Montageanleitung

(TR) Video destekli kurulum talimatları

(RU) инструкция по монтажу с помощью видеосигнала

(RO) Instrucțiuni de instalare acceptate video

(GB) Video-assisted assembly instructions

(IT) Istruzioni di montaggio video-assistite

(CZ) Instalační pokyny podporované videem

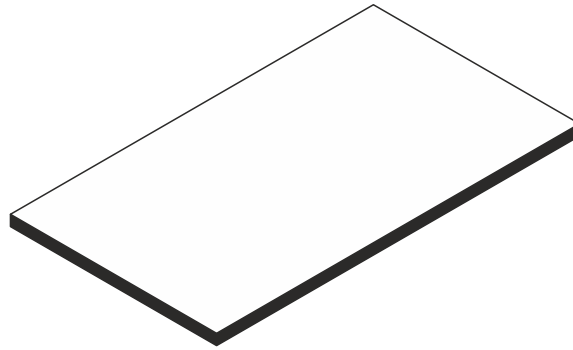
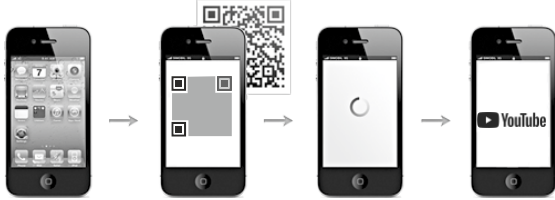
(PL) Instrukcje montażu wspomagane sygnałem wizyjnym

(FR) Instructions de montage assistées par vidéo

(NL) Video-ondersteunde montage-instructies

(HU) Video-támogatott telepítési utasítások

(SK) Inštačné pokyny podporované videom

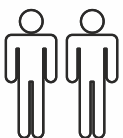
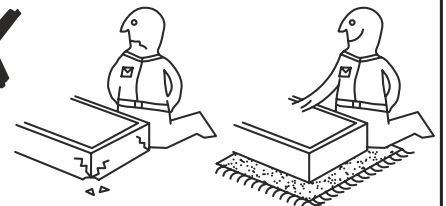
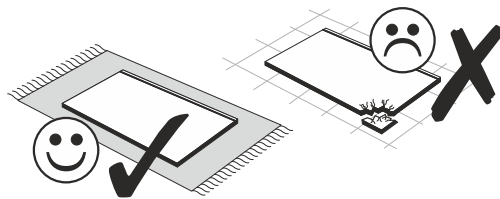
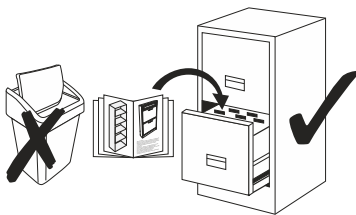
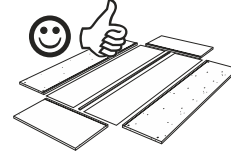
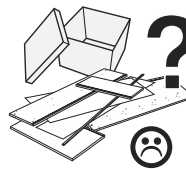
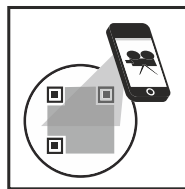
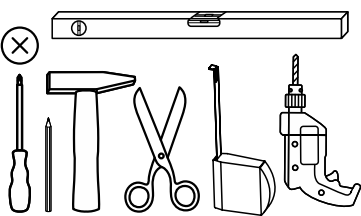


Art.Nr. : **0205_140**

Tischplatte 140

REPC-Nr.:

**Service • Assistenza • Dienstverlening • Serwis
Servis • Szerviz • Сервисная служба**

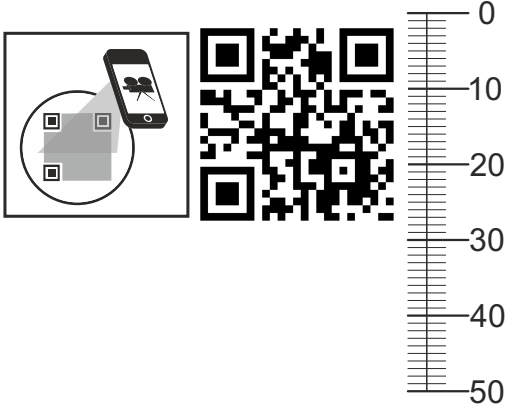


Colli 1/1 : ④

Colli 1/1



1400 x 700





(D) Montageanleitung

(GB) Assembly instructions

(FR) Notice de montage

(TR) Montaj talimatı

(IT) Istruzioni di montaggio

(NL) Handleiding voor de montage

(RU) Инструкция по монтажу

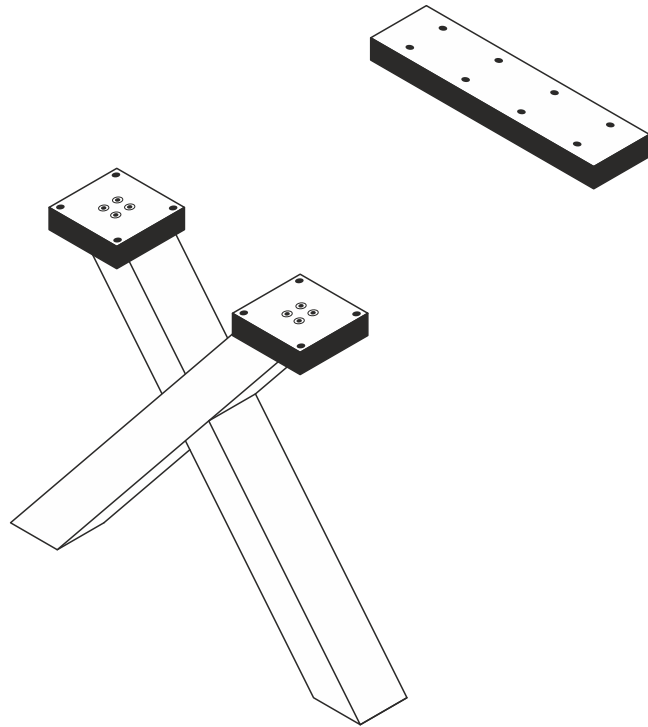
(CZ) Montážní návod

(HU) Szerelési útmutató

(RO) Instrucțiuni de montaj

(PL) Instrukcja montażu

(SK) Návod na montáž




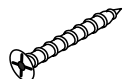
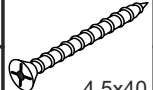
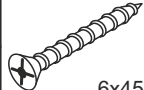

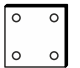
Art.Nr. : 0205_X-1er (zerl.) Untergestell/X


REPC-Nr.:

Service • Assistenza • Dienstverlening • Serwis
Servis • Szerviz • Сервисная служба

			<p>Colli 1/1: (1) (2) (3) Beutel 1/2, 2/2</p>

Beutel 1/2

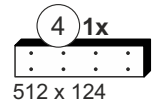
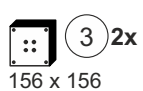
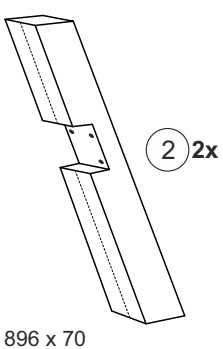
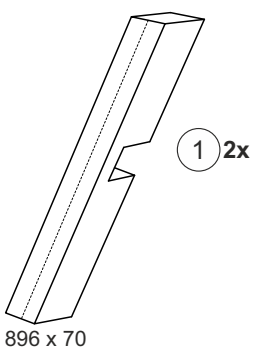
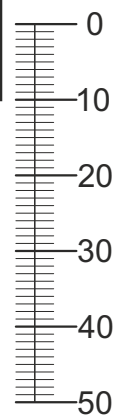
1-33		1-38		1-172		1-180		2-104		2-220	
8x	4x17	8x	4,5x35	12x	4,5x40	8x	6x45	3x	8x40	2x	


5-130	
1x	

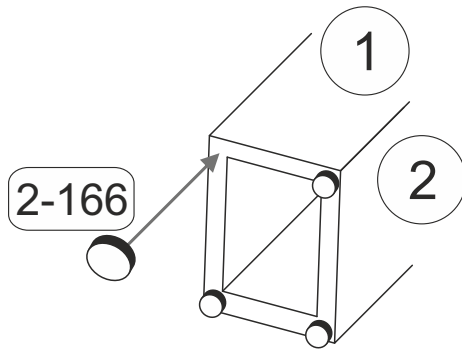
Beutel 2/2



2-166	
16x	

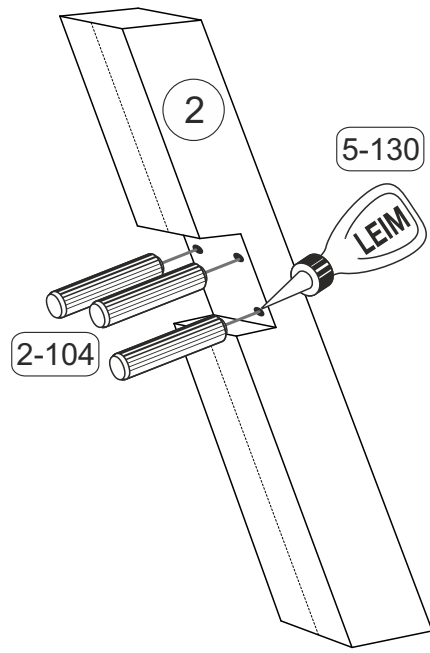
Colli 1/1

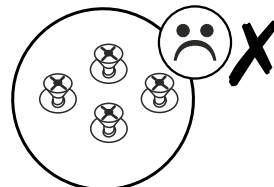
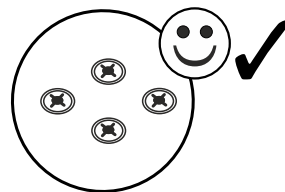
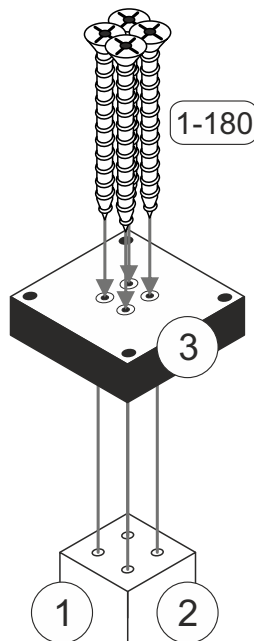
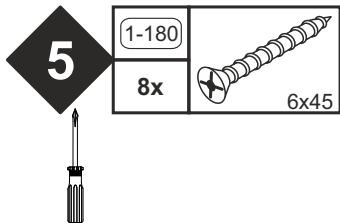
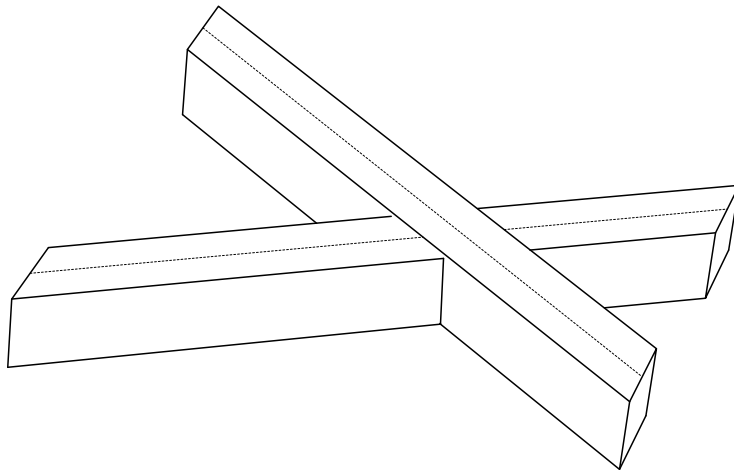
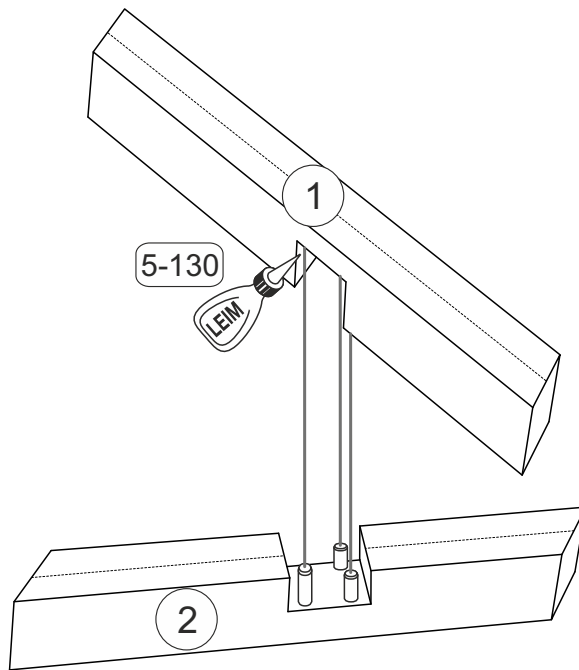
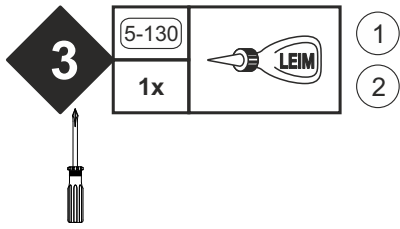


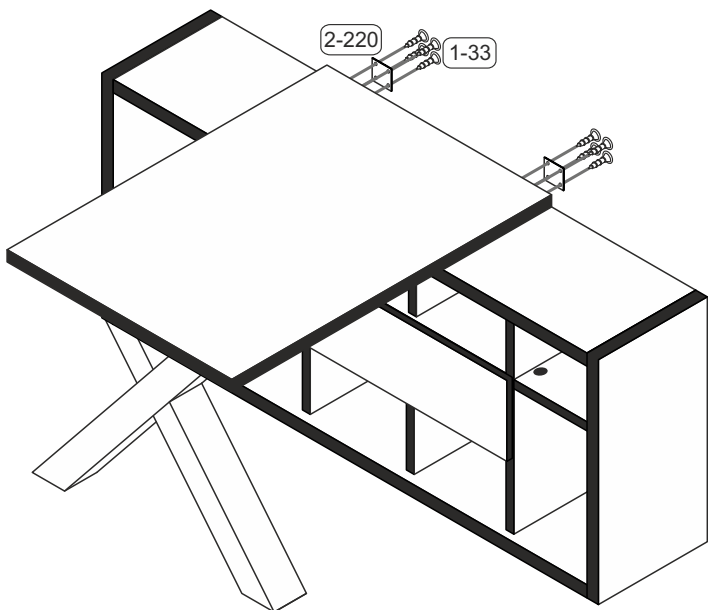
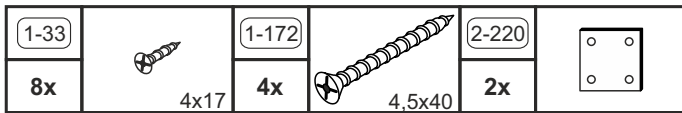
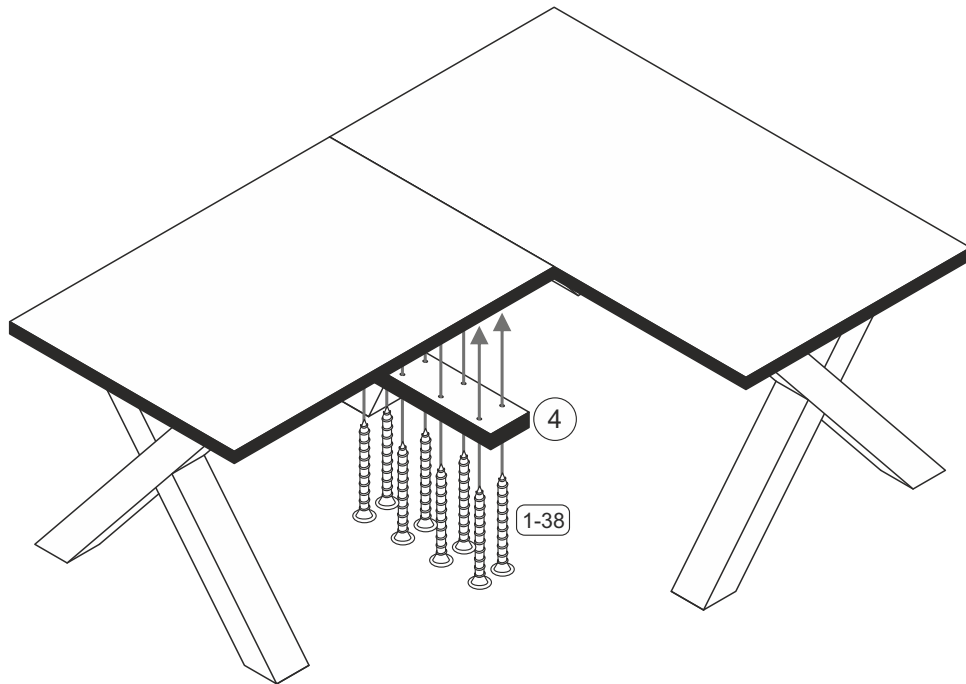
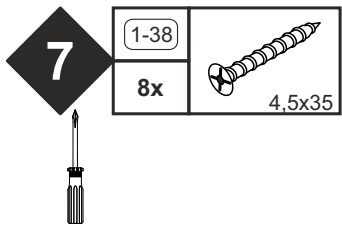
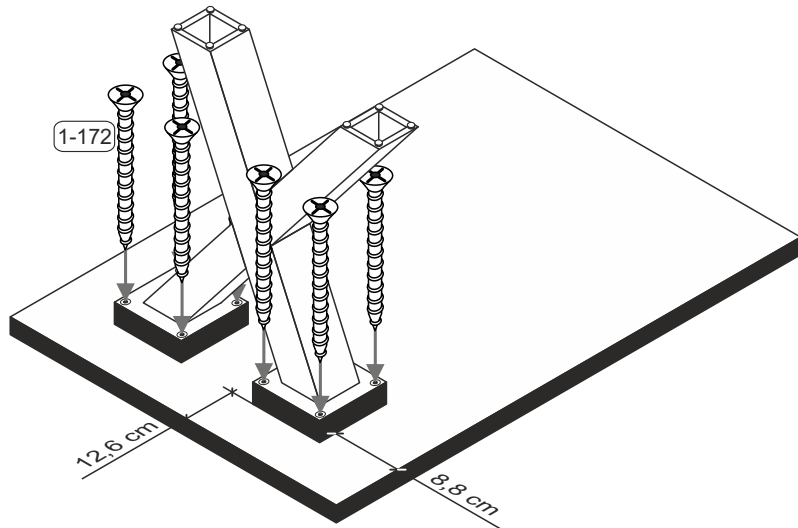
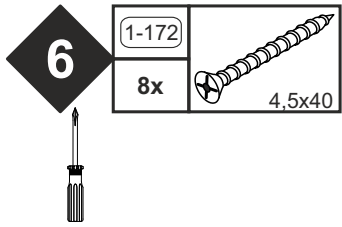
1	2-166		1
	8x		2



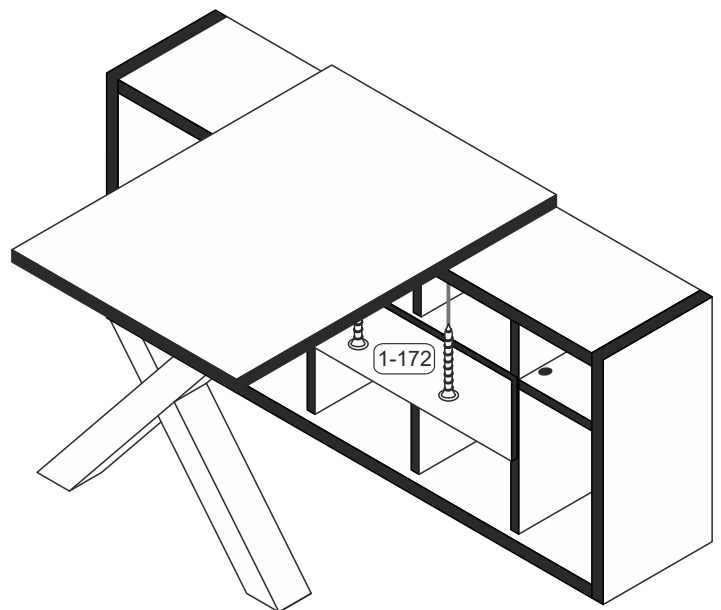
2	2-104		5-130		2
	3x		8x40		







Montage an der Wand stehend



Montage frei im Raum stehend