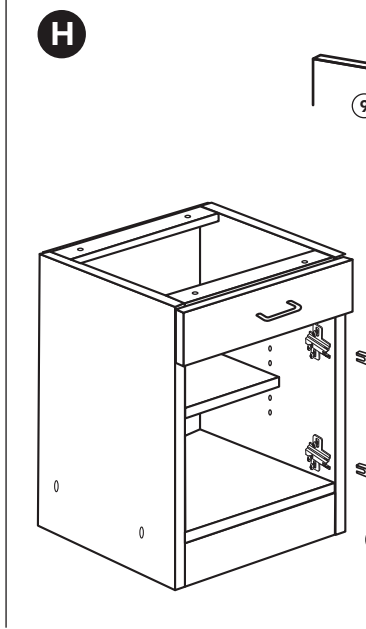
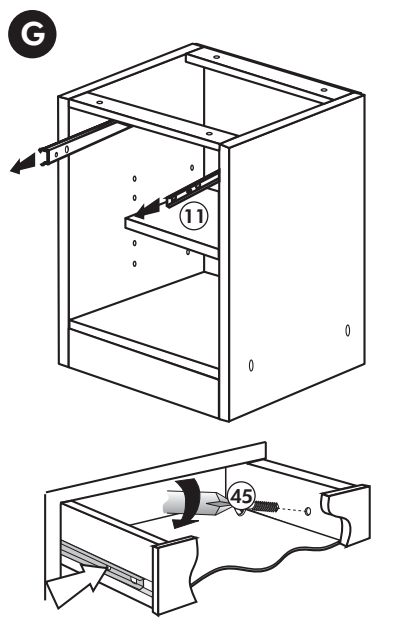
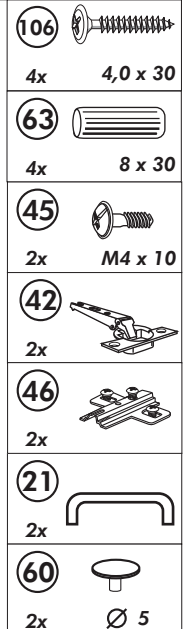
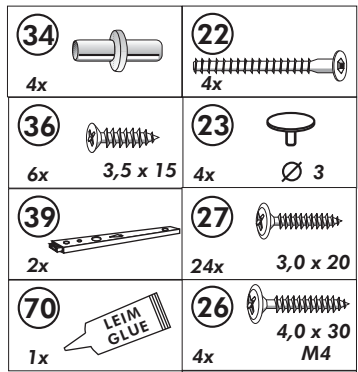
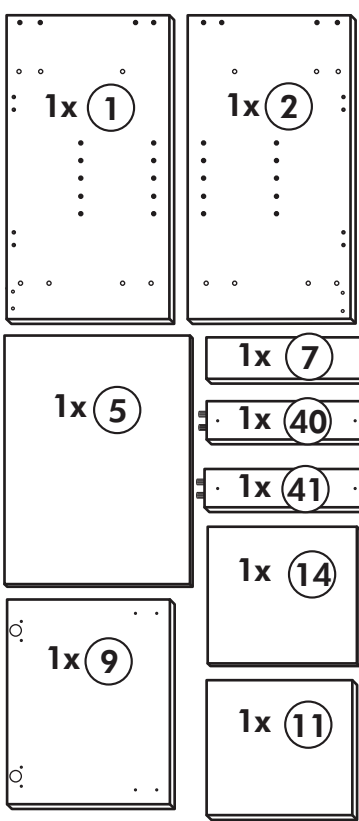
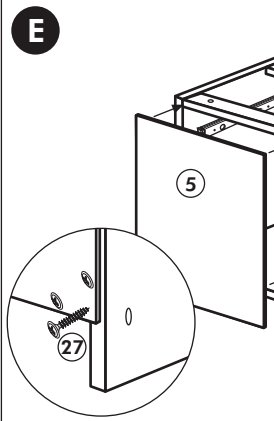
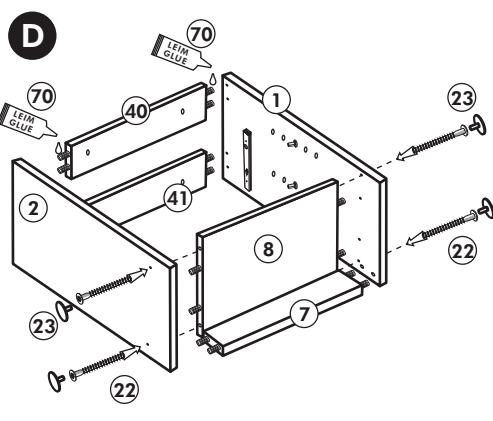
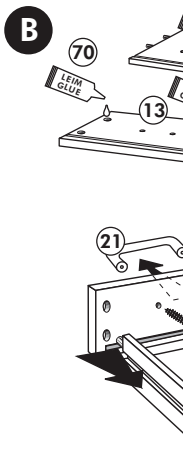
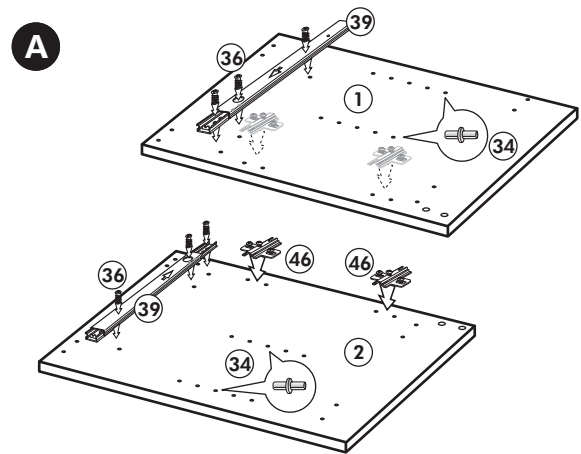
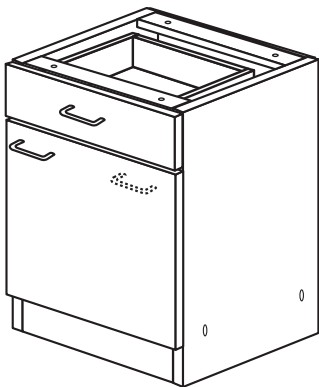
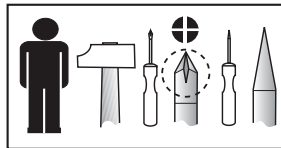




Wilhelm Hoffmeister GmbH + Co KG, Hueckerstr. 19, 32257 Bünde

# Unterschrank ohne AP

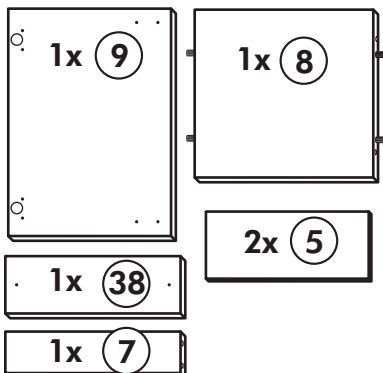
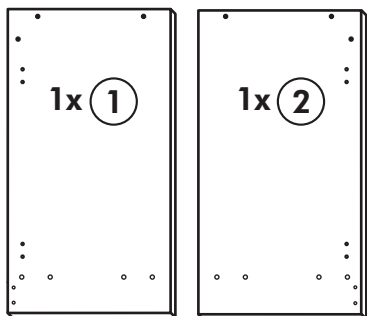
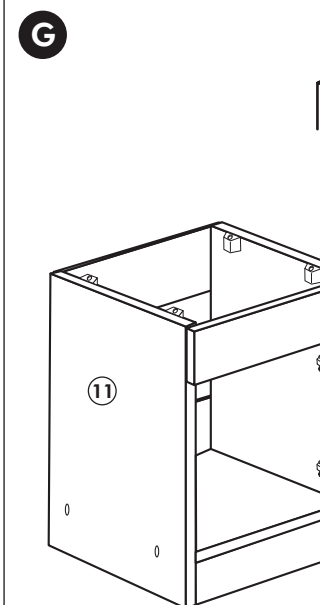
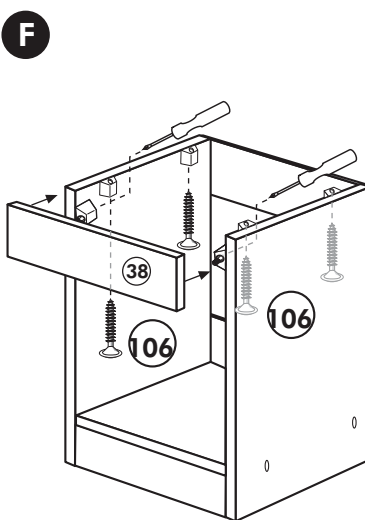
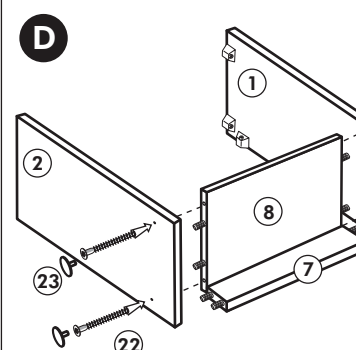
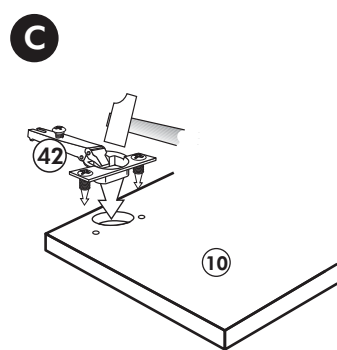
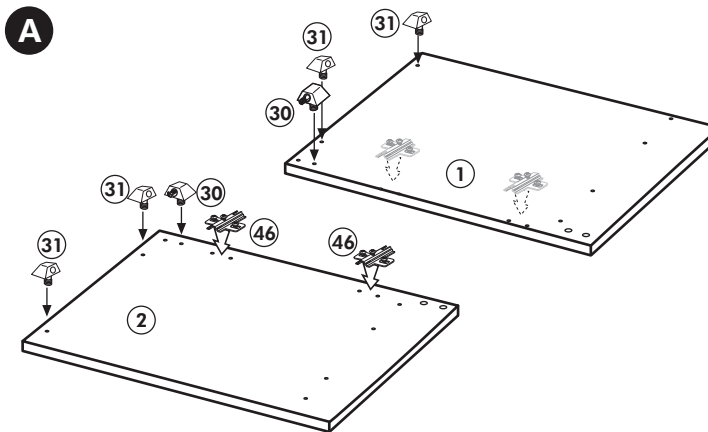
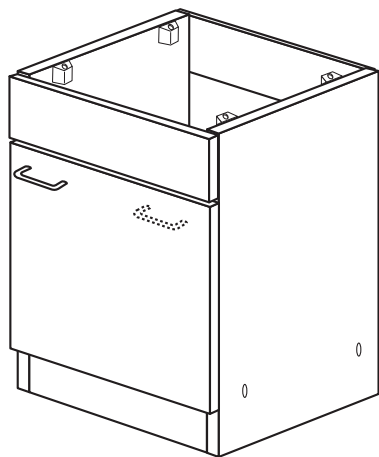
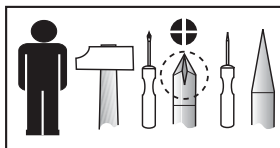
Nr. 003 Rev.00



Wilhelm Hoffmeister GmbH + Co KG, Hueckerstr. 19, 32257 Bünde

# Spüle-Unterschrank ohne AP

Nr. 400 Rev.00

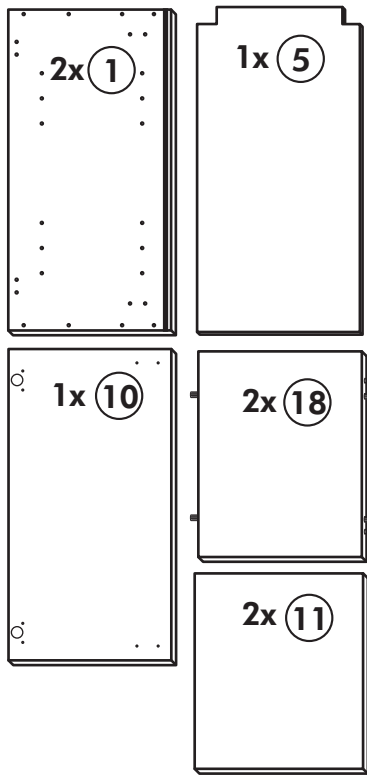
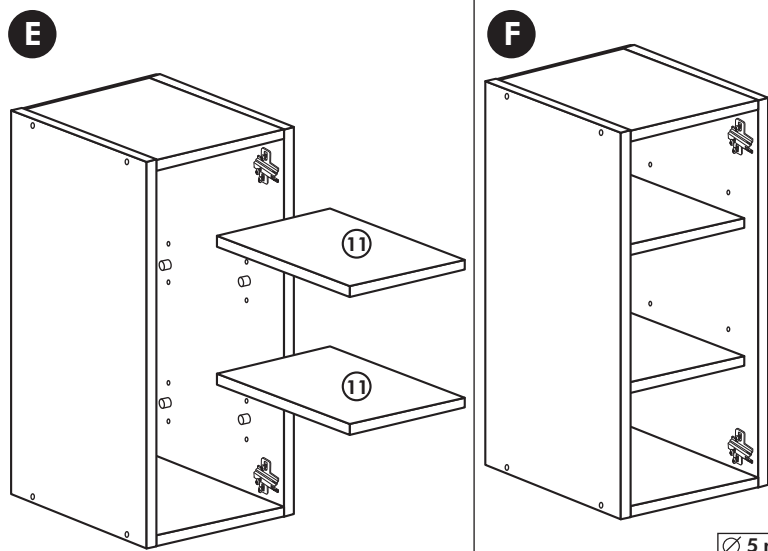
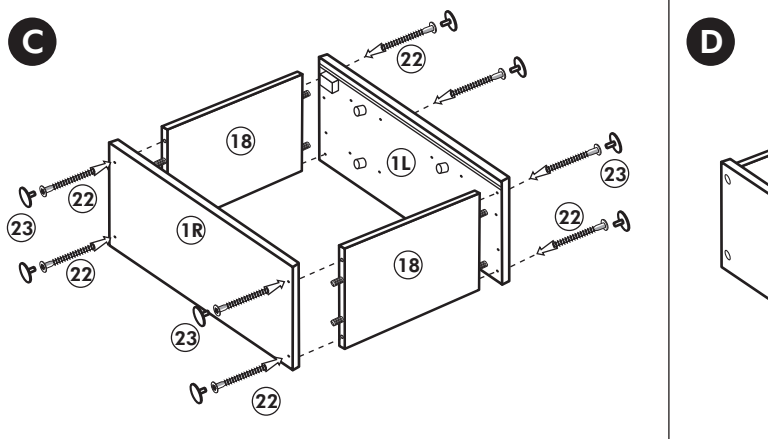
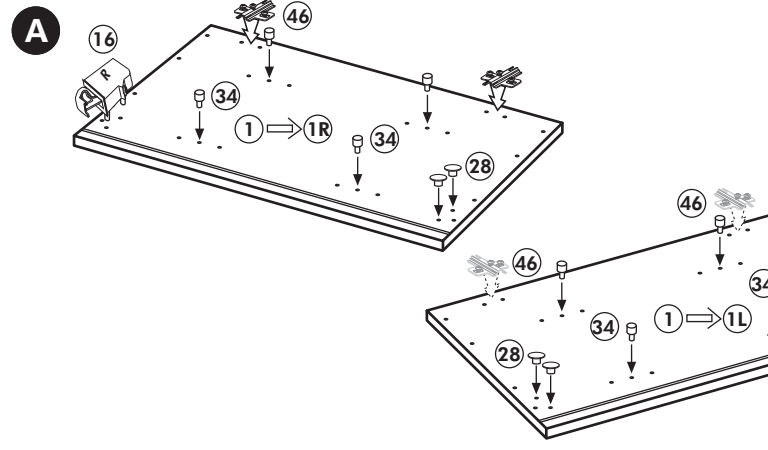
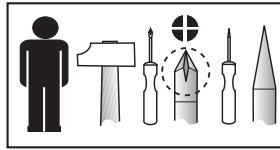
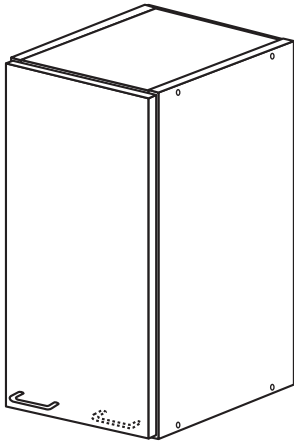


23 4x Ø 3	30 2x
46 2x	29 2x Ø 10
42 2x	22 4x
63 4x 8 x 30	26 2x 4,0 x 30 M4
106 4x 4,0 x 30	31 4x
	60 2x Ø 5
	27 14x 3,0 x 20
	21 1x

Wilhelm Hoffmeister GmbH + Co KG, Hueckerstr. 19, 32257 Bünde

# Hochhängeschrank

Nr. 103 Rev.00

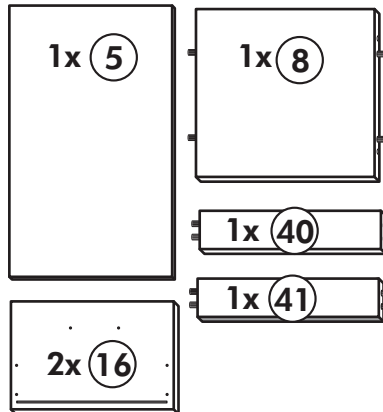
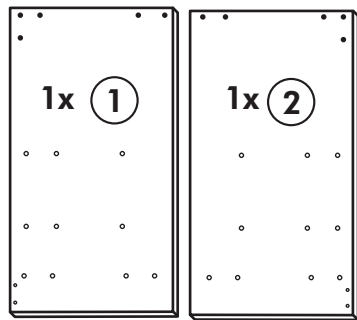
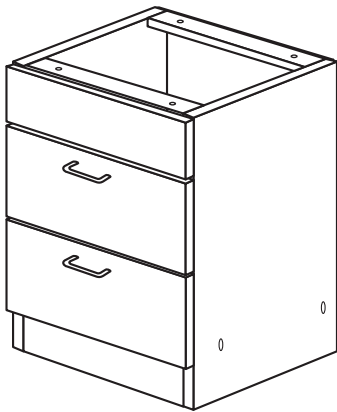
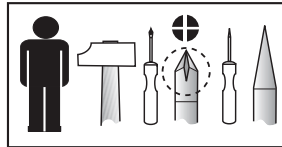


<b>68</b> 2x 	<b>23</b> 8x Ø 3mm 
<b>34</b> 8x 	<b>27</b> 8x 3,0 x 20 
<b>28</b> 4x Ø 10 	<b>26</b> 2x 4,0 x 30 M4 x 30 
<b>60</b> 2x Ø 5 	<b>15</b> 1x 
<b>22</b> 8x 	<b>16</b> 1x 
<b>46</b> 2x 	<b>69</b> 2x 
<b>21</b> 1x 	<b>42</b> 2x 

Wilhelm Hoffmeister GmbH + Co KG, Hueckerstr. 19, 32257 Bünde

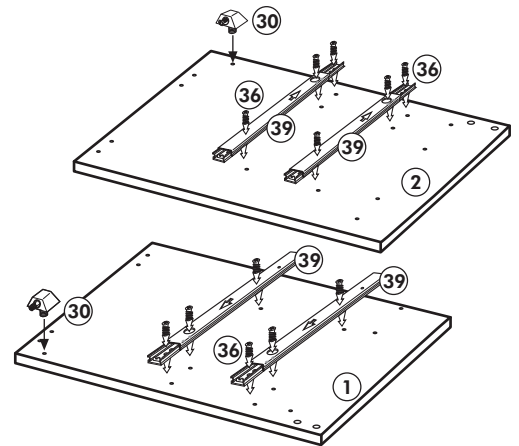
# Unterschrank für Kochfeld mit Auszug

Nr. 012 Rev.00



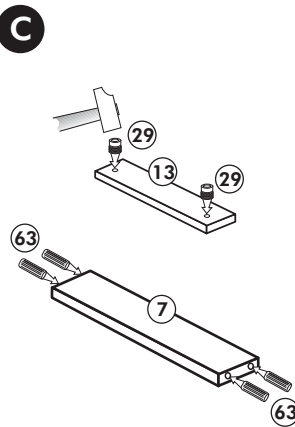
<b>21</b> 2x 	<b>22</b> 4x 
<b>36</b> 12x 3,5 x 15 	<b>23</b> 4x Ø 3 
<b>39</b> 4x 	<b>27</b> 24x 3,0 x 20 
<b>70</b> 1x LEIM GLUE 	<b>26</b> 4x 4,0 x 30 M4 
<b>2x 14</b> 	<b>30</b> 2x 
<b>1x 7</b> 	<b>29</b> 2x Ø 10 
<b>1x 38</b> 	<b>45</b> 4x M4 x 10 
<b>2x 16</b> 	<b>106</b> 4x 4,0 x 30 
<b>2x 12</b> 	<b>63</b> 4x 8 x 30 

**A**

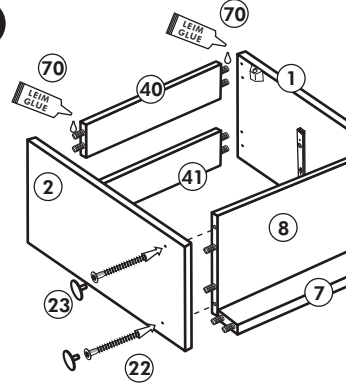


**B 2x**

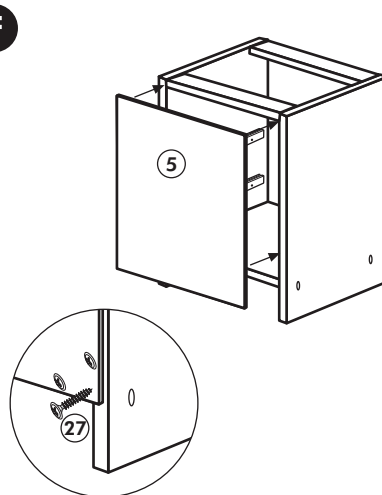
**C**



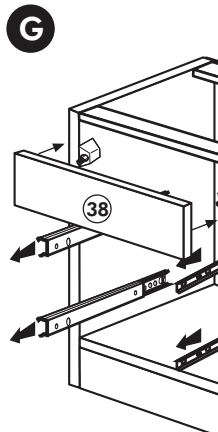
**D**



**F**



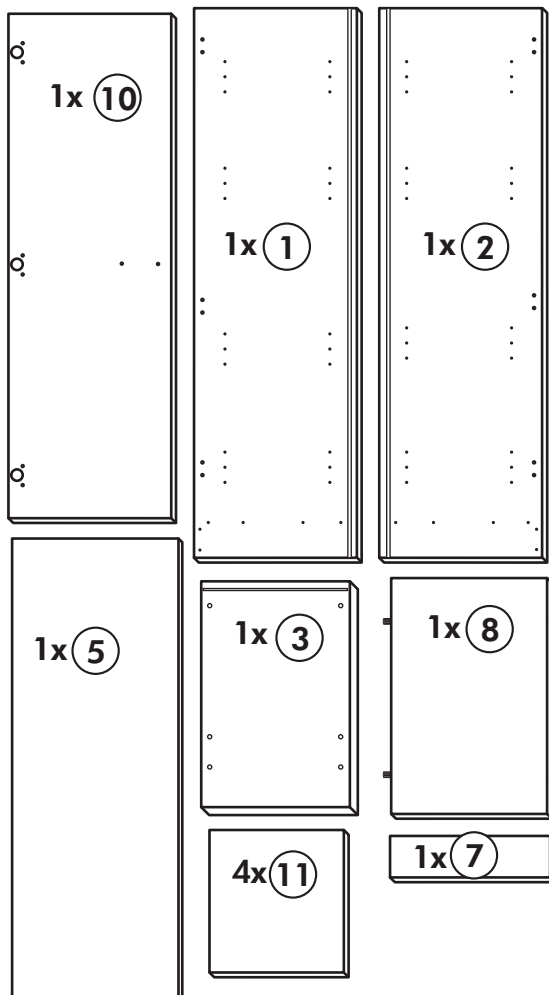
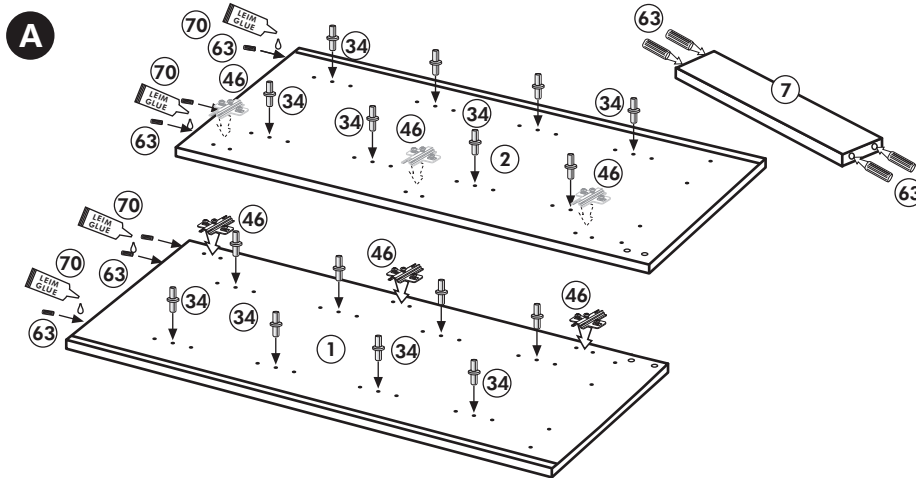
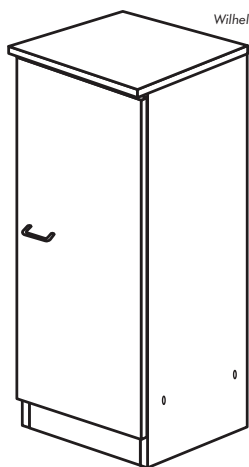
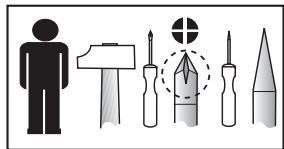
**G**



Wilhelm Hoffmeister GmbH + Co KG, Hueckerstr. 19, 32257 Bünde

# Seitenschrank 165cm

Nr. 304 Rev.00



- 22** 4x 4x
- 23** 4x Ø 3
- 26** 2x 4,0 x 30 M4
- 63** 10x 8 x 30
- 27** 3x 3,0 x 20
- 34** 16x
- 70** 1x LEIM GLUE
- 42** 3x
- 46** 3x
- 21** 1x
- 44** 4x

