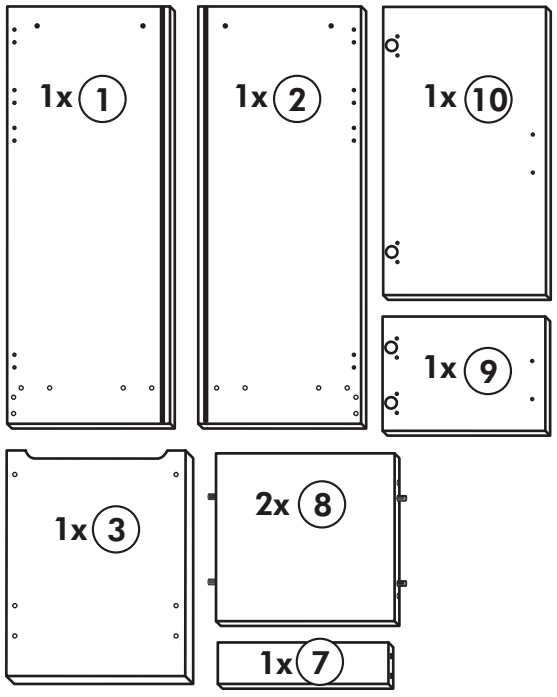
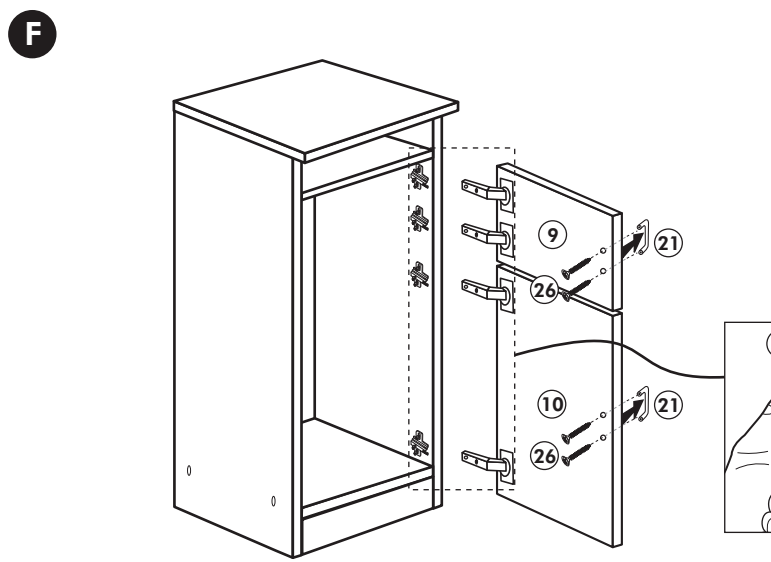
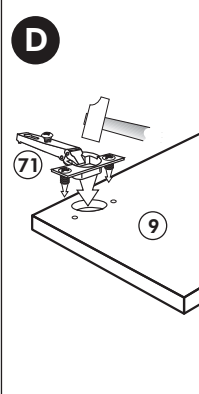
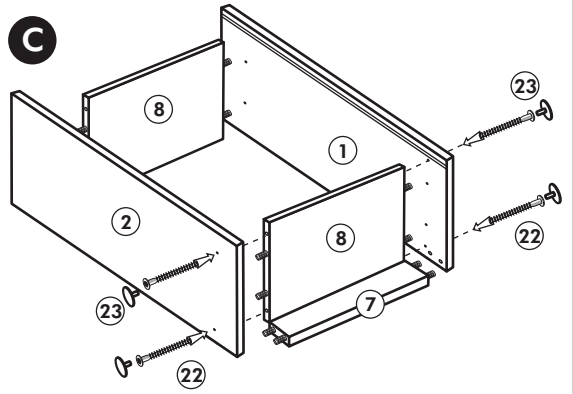
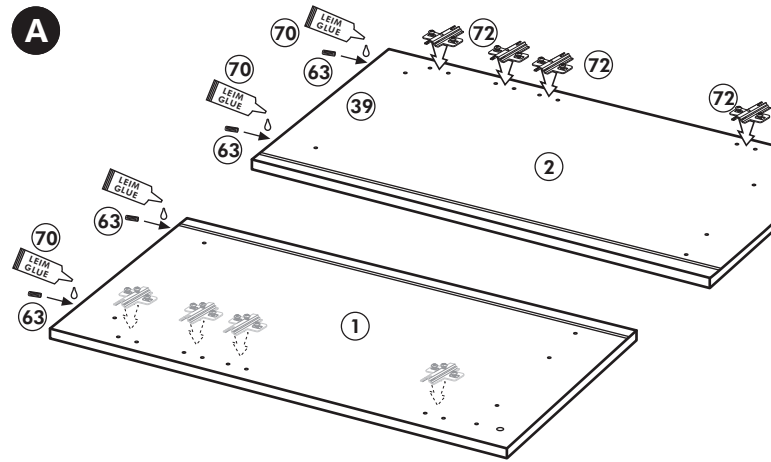
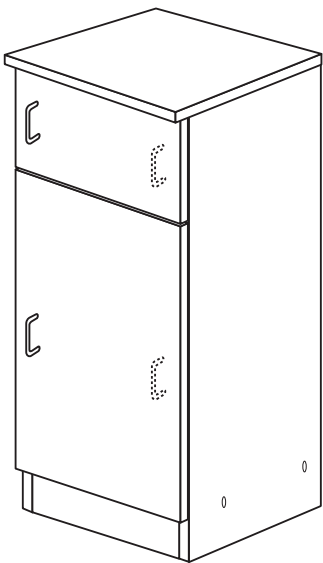
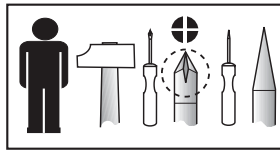


Wilhelm Hoffmeister GmbH + Co KG, Hueckerstr. 19, 32257 Bünde

# Kühl.-Gefrierumbau 145cm

Nr. 310 Rev.00

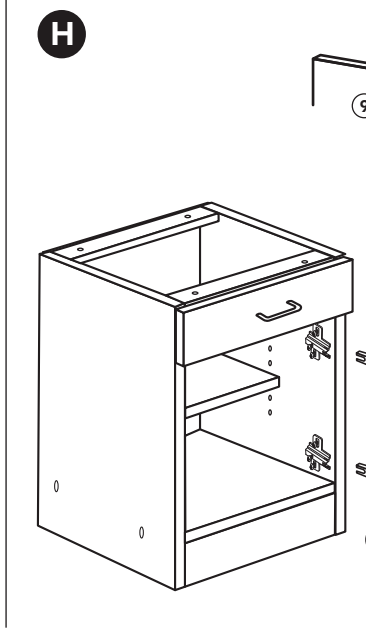
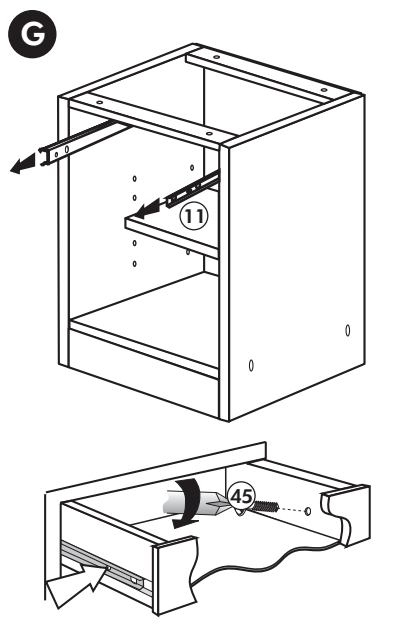
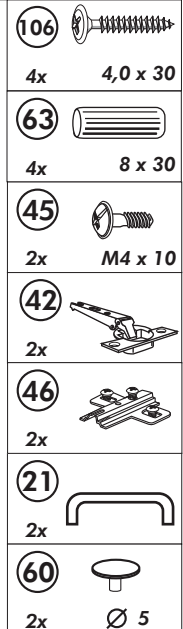
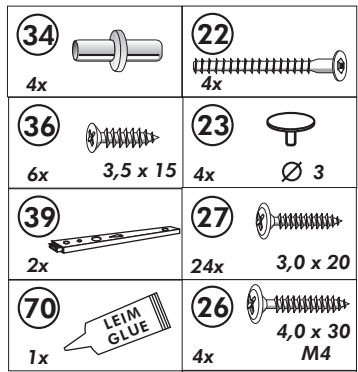
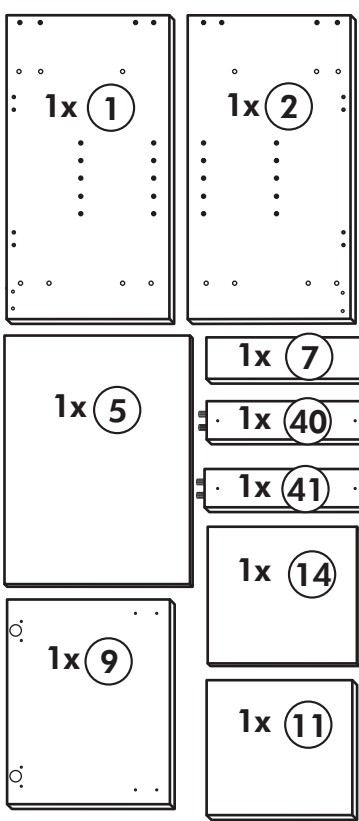
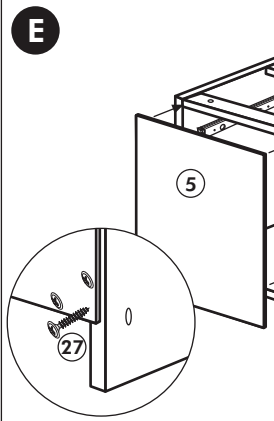
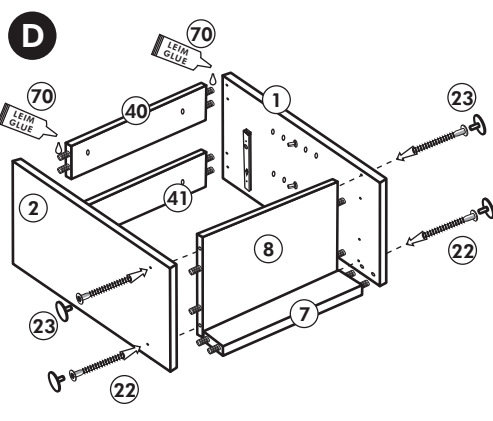
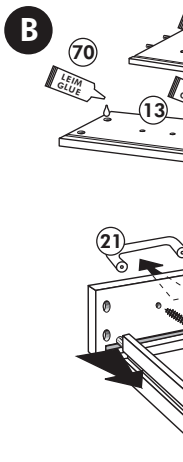
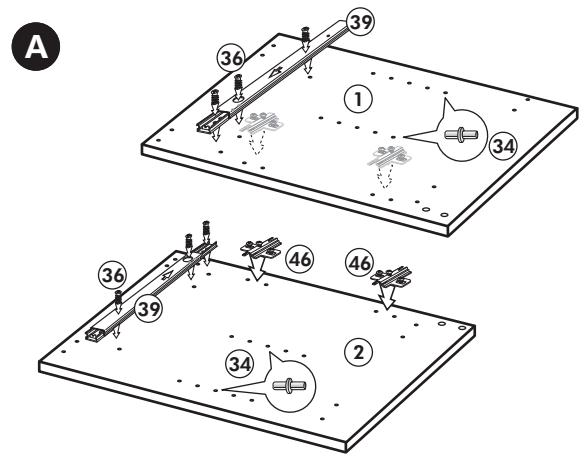
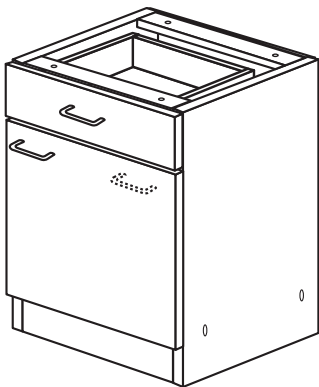
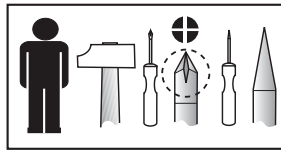


- 22**  
4x 4,0 x 30 M4
- 23**  
4x Ø 3
- 26**  
4x 4,0 x 30 M4
- 63**  
10x 8 x 30
- 72**  
4x
- 21**  
2x
- 70**  
1x LEIM GLUE
- 71**  
4x

Wilhelm Hoffmeister GmbH + Co KG, Hueckerstr. 19, 32257 Bünde

# Unterschrank ohne AP

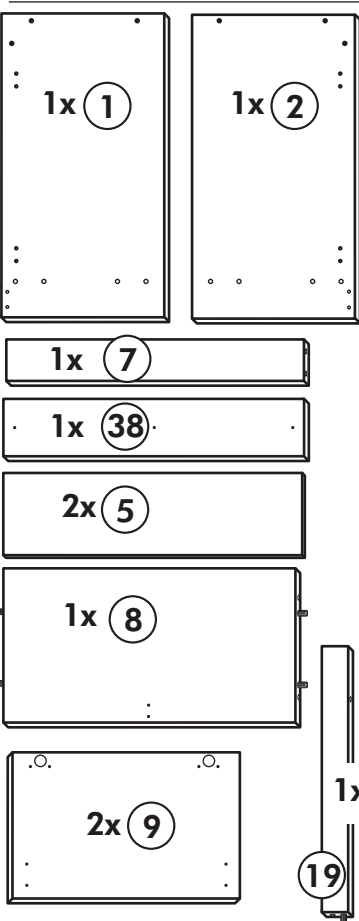
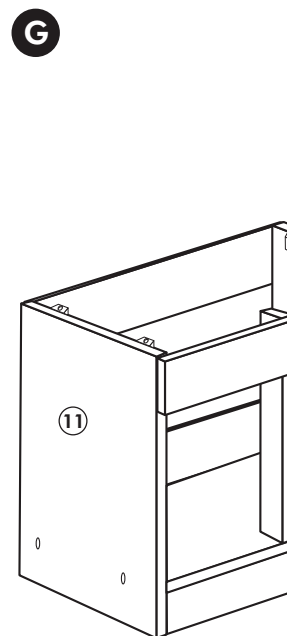
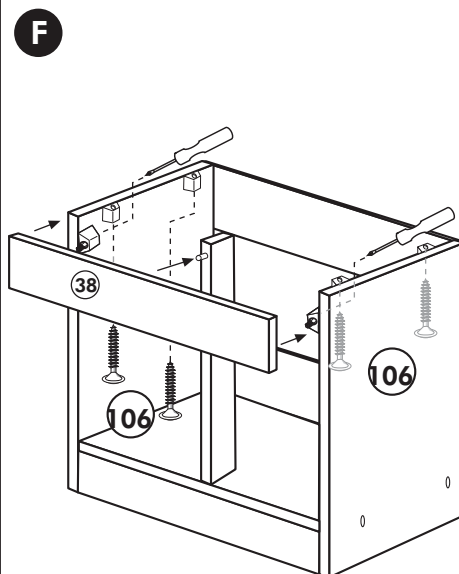
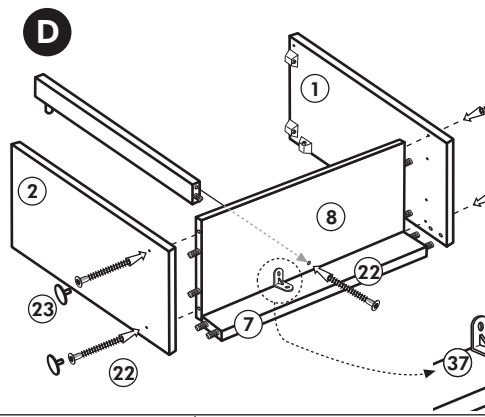
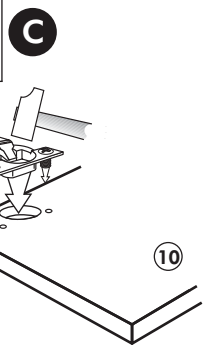
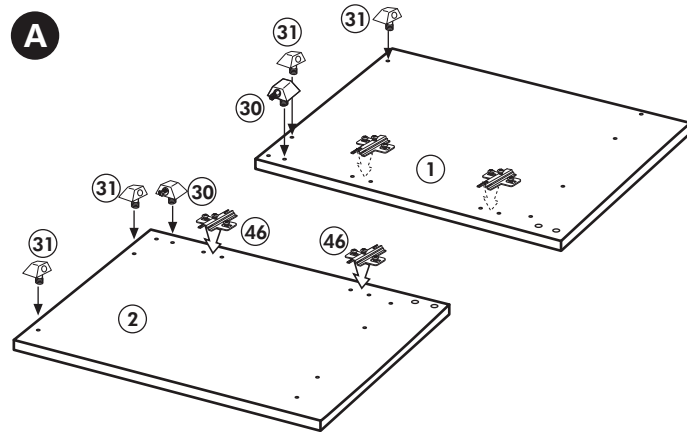
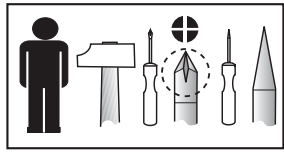
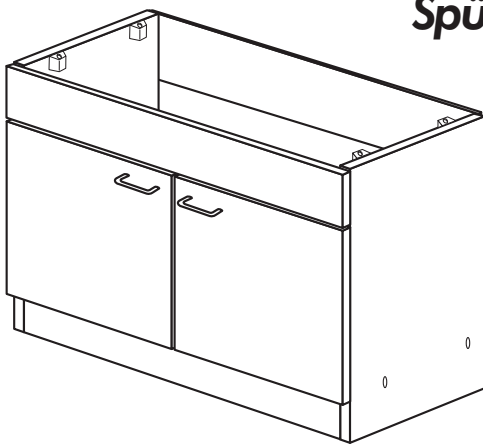
Nr. 003 Rev.00



Wilhelm Hoffmeister GmbH + Co KG, Hueckerstr. 19, 32257 Bünde

# Spüle-Unterschrank

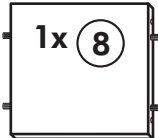
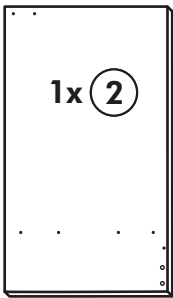
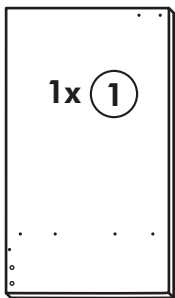
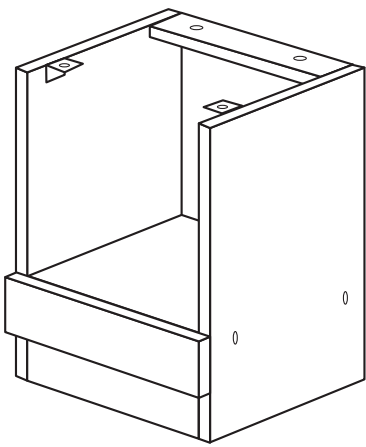
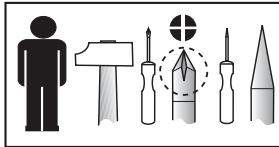
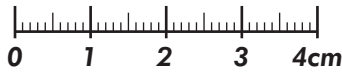
Nr. 401 Rev.00



<b>37</b> 1x 	<b>30</b> 2x 
<b>36</b> 2x 3,5 x 15 	<b>29</b> 2x Ø 10 
<b>32</b> 1x Ø 12 	<b>22</b> 5x 
<b>23</b> 4x Ø 3 	<b>26</b> 4x 4,0 x 30 M4 x 30 
<b>46</b> 4x 	<b>31</b> 4x 
<b>42</b> 4x 	<b>60</b> 4x Ø 5 
<b>63</b> 4x 8 x 30 	<b>27</b> 24x 3,0 x 20 
<b>106</b> 4x 4,0 x 30 	<b>21</b> 2x 
	<b>33</b> 1x 

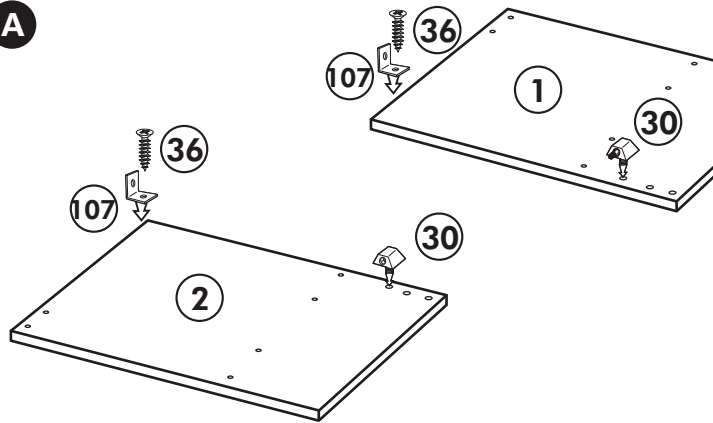
# Herdumbau ohne AP

Nr. 006 Rev.00

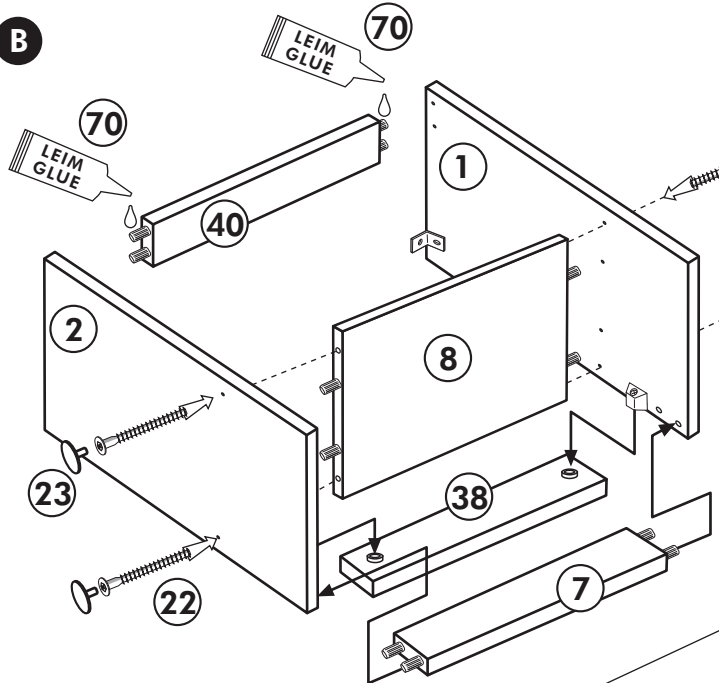


63		4x 8 x 30
30		2x
29		2x Ø 10
22		4x
23		4x Ø 3
106		2x 4,0 x 30
36		4x 3,5 x 15
107		2x
70		1x

**A**



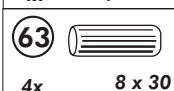
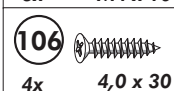
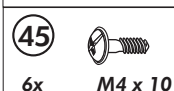
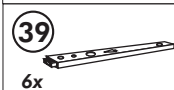
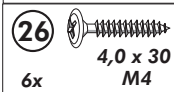
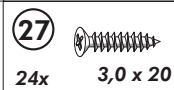
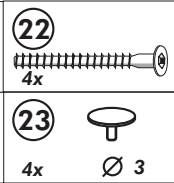
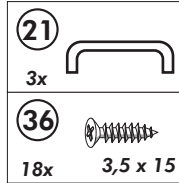
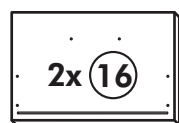
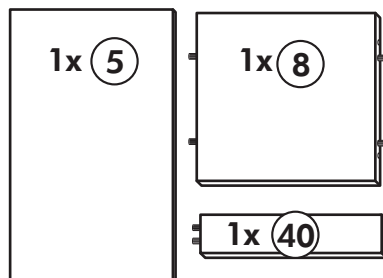
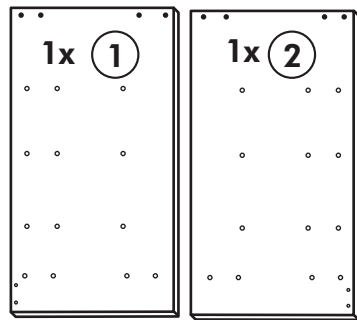
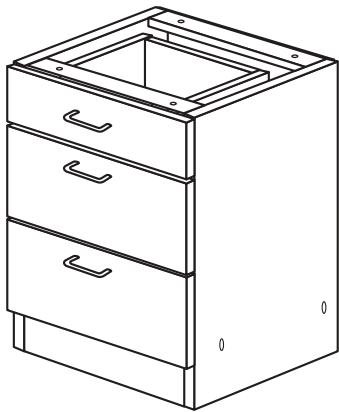
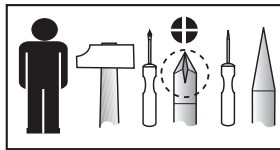
**B**



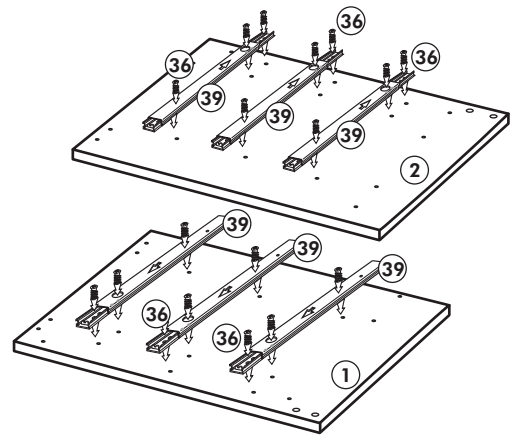
**C**

# Unterschrank mit Auszug

Nr. 014 Rev.00

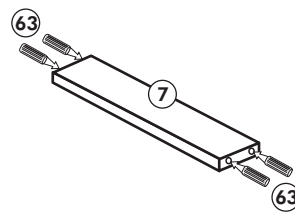


**A**

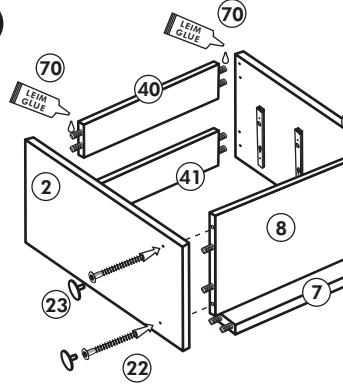


**B** 2x

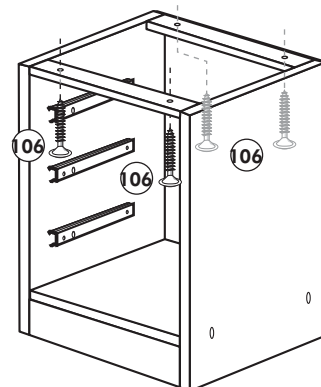
**C**



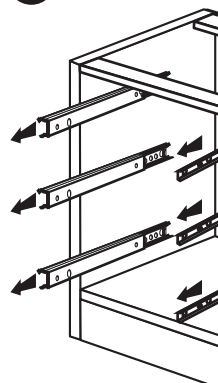
**D**



**F**



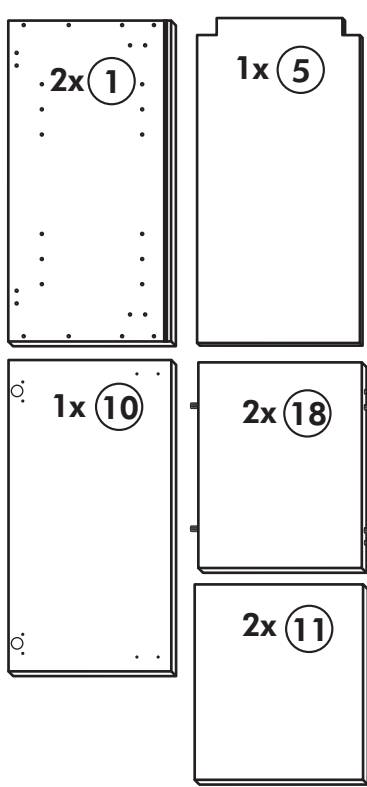
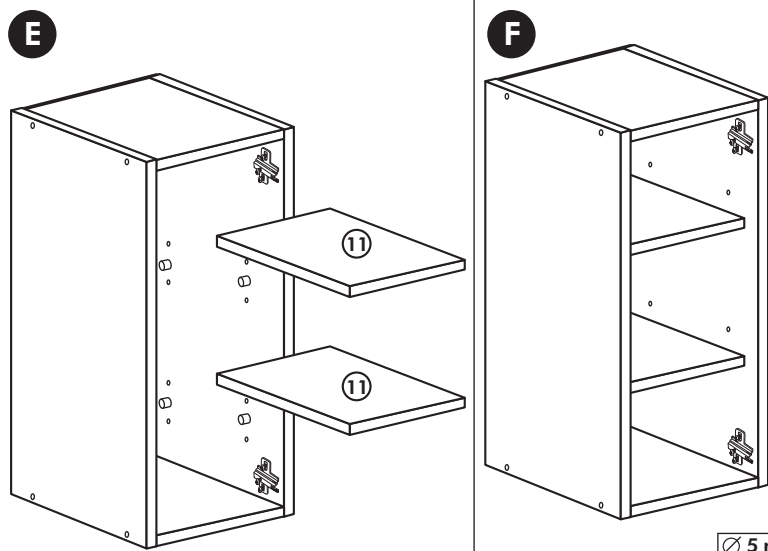
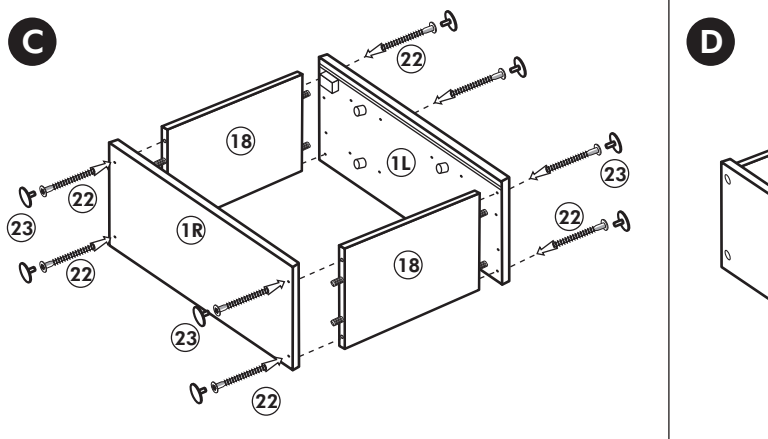
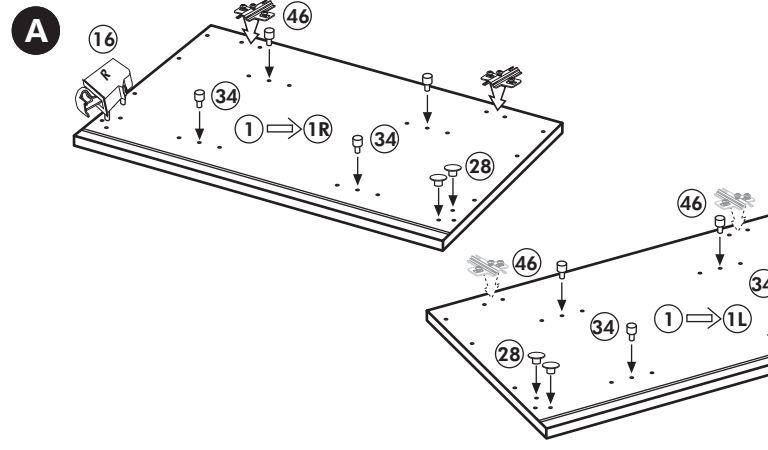
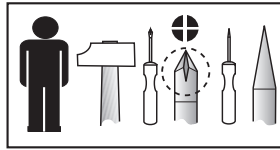
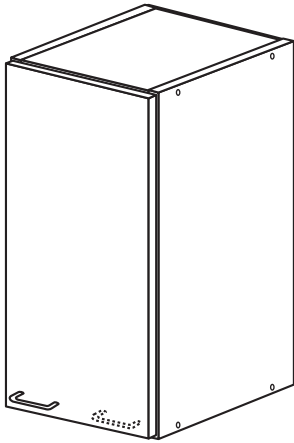
**G**



Wilhelm Hoffmeister GmbH + Co KG, Hueckerstr. 19, 32257 Bünde

# Hochhängeschrank

Nr. 103 Rev.00



<b>68</b> 2x 	<b>23</b> 8x Ø 3mm 
<b>34</b> 8x 	<b>27</b> 8x 3,0 x 20 
<b>28</b> 4x Ø 10 	<b>26</b> 2x 4,0 x 30 M4 x 30 
<b>60</b> 2x Ø 5 	<b>15</b> 1x 
<b>22</b> 8x 	<b>16</b> 1x 
<b>46</b> 2x 	<b>69</b> 2x 
<b>21</b> 1x 	<b>42</b> 2x 