

(D) Montageanleitung

(GB) Assembly instructions

(CZ) Montážní návod

(SK) Návod na montáž

(FR) Notice de montage

(IT) Istruzioni di montaggio

(HU) Szerelési útmutató

(RO) Instrucțiuni de montaj

(NL) Handleiding voor de montage

(PL) Instrukcja montażu

(TR) Montaj talimatı

(RU) Инструкция по монтажу

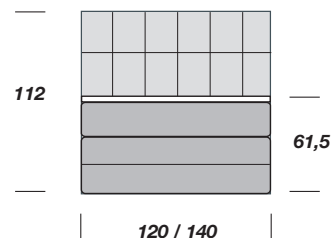
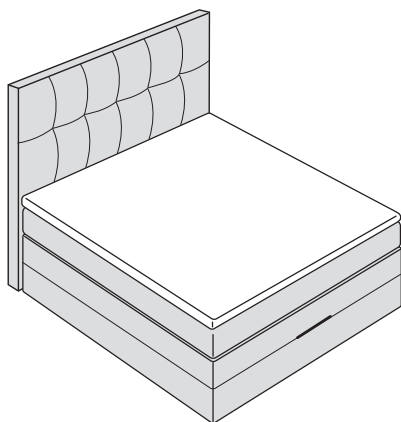
Luca

Boxspring

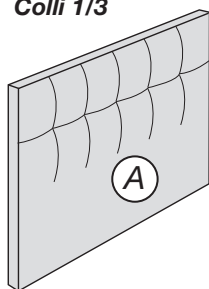
L-80073



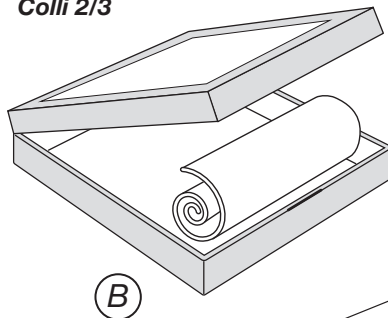
120 / 140 cm



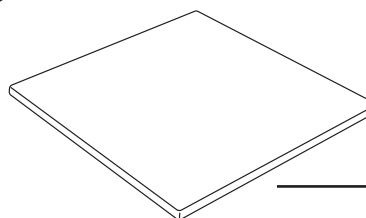
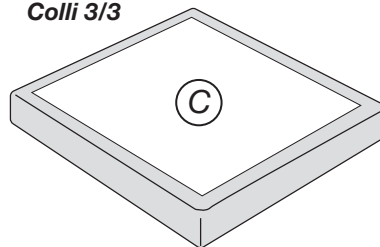
Colli 1/3



Colli 2/3

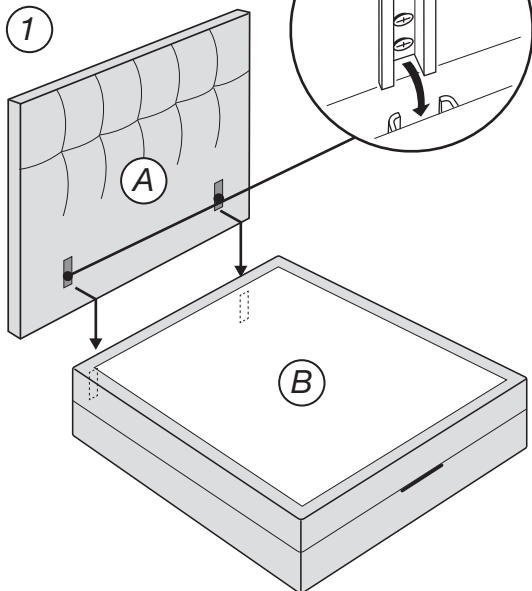


Colli 3/3

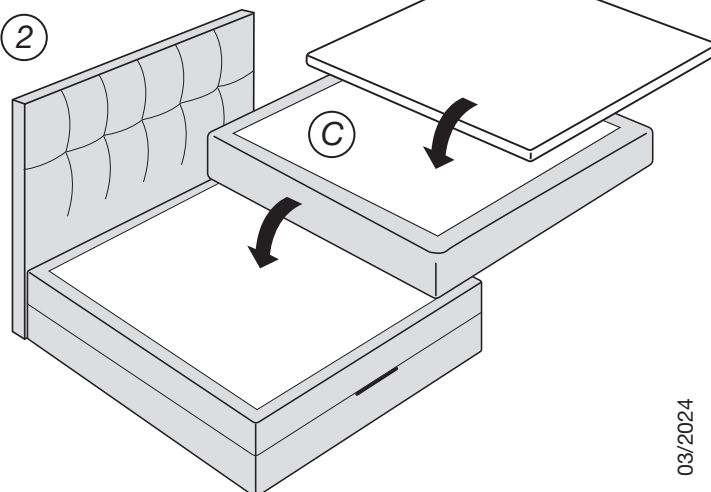


48-72 h → 21°C

1

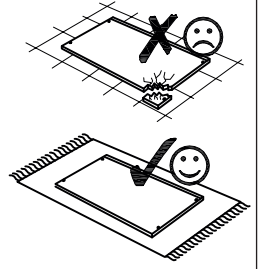
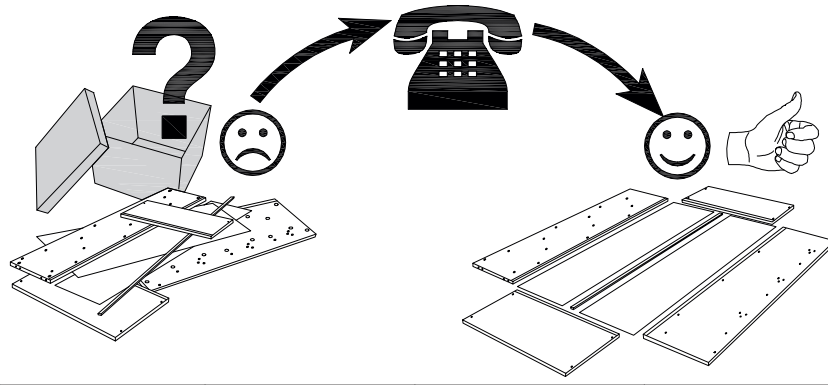
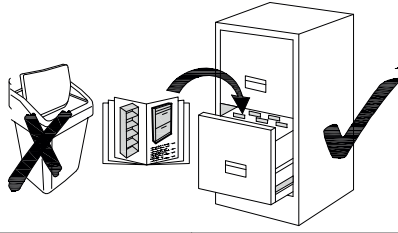


2



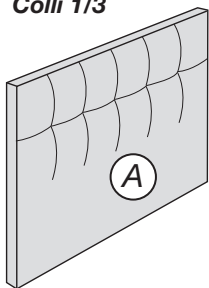
Name / Nom / Nome / Naaz / Nazwa / Jméno
 Názov / Név / Denumire / Isim / Название

Luca

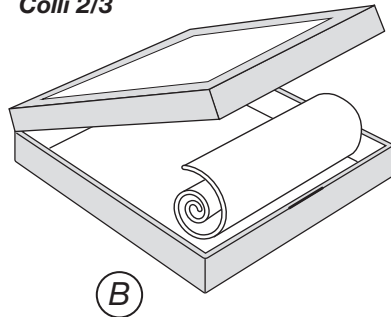


	(A)	(B)	(C)			
120 140						

Colli 1/3



Colli 2/3



Colli 3/3

