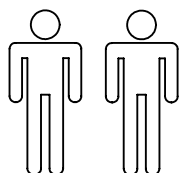
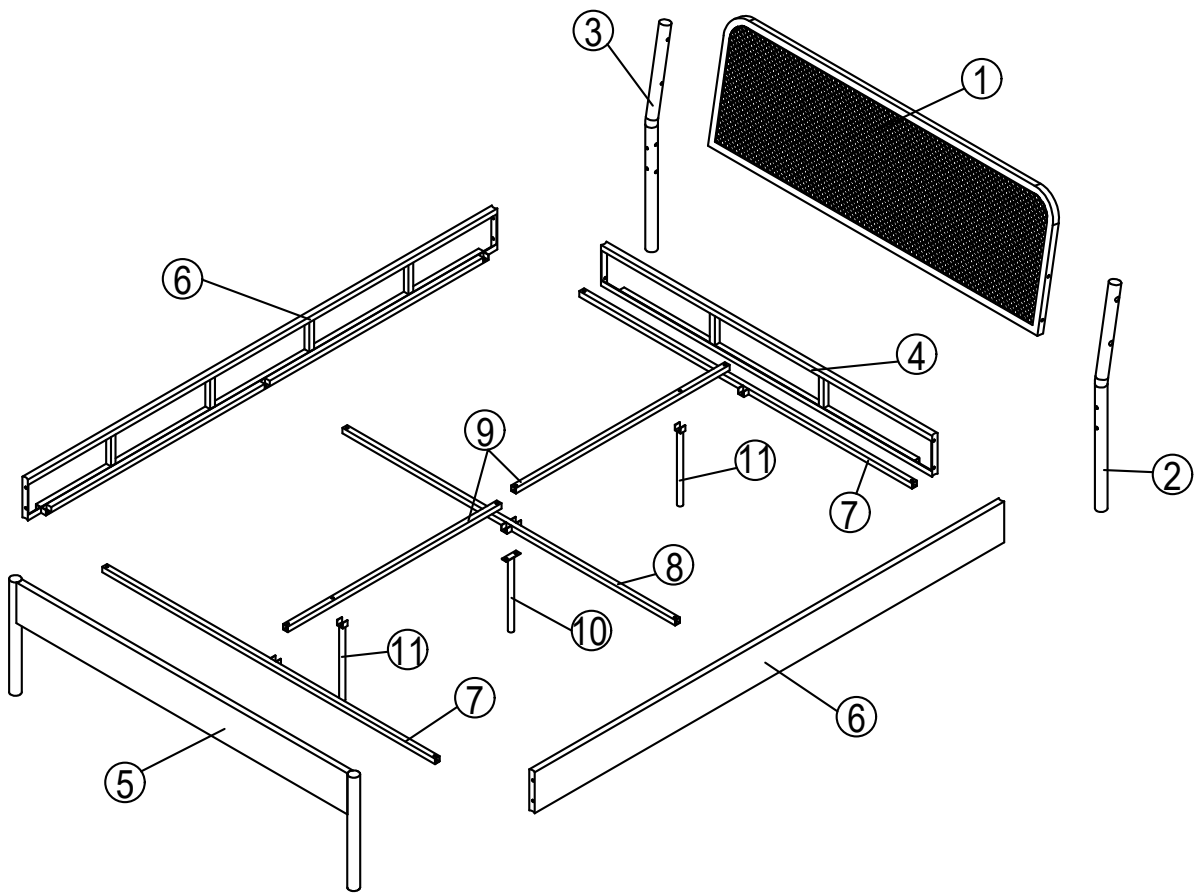


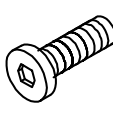




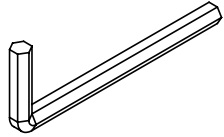
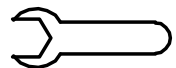
- | | |
|--------------------------------|----------------------------|
| Ⓓ Montageanleitung | ⒼⒷ Assembly instructions |
| ⒻⓇ Notice de montage | ⒾⓉ Istruzioni di montaggio |
| ⓃⓁ Handleiding voor de montage | ⓅⓁ Instrukcja montażu |
| ⒸⓏ Montážní návod | ⓈⓀ Návod na montáž |
| ⒽⓊ Szerelési utmutato | ⓇⓄ Instrucțiuni de montaj |
| ⓉⓇ Montaj talimatı | ⓇⓊ Инструкция по монтажу |



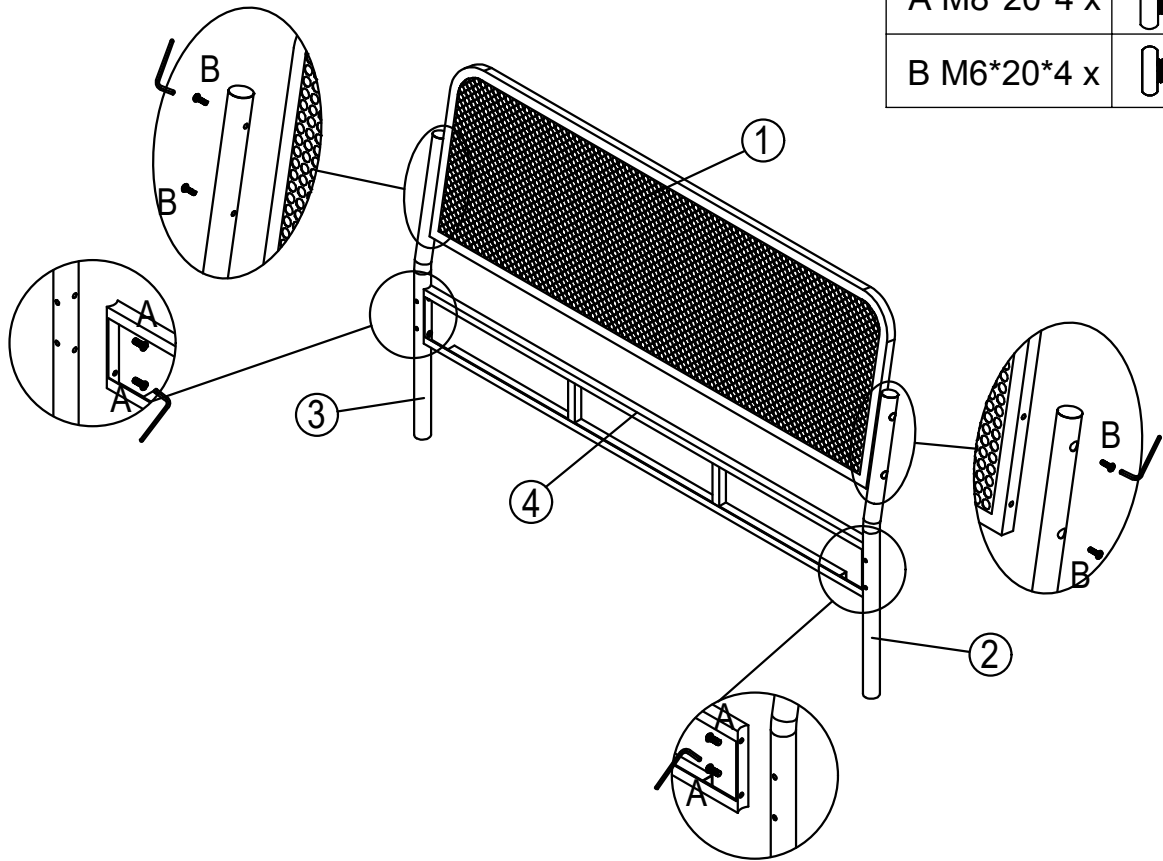
Ausgabe:

Service . Assistenza . dienstverlening .Serwis Servis . Szerviz . Сервисная служба	
Name . Nom . Nome . Naam Nazwa . Jméno . názov . Név Denumire . Isim . Название	
Nr . No. .N° . Номер . C . Sz	
Typ . Type . Tip . Tipus . Tipo Тип	Metal bed

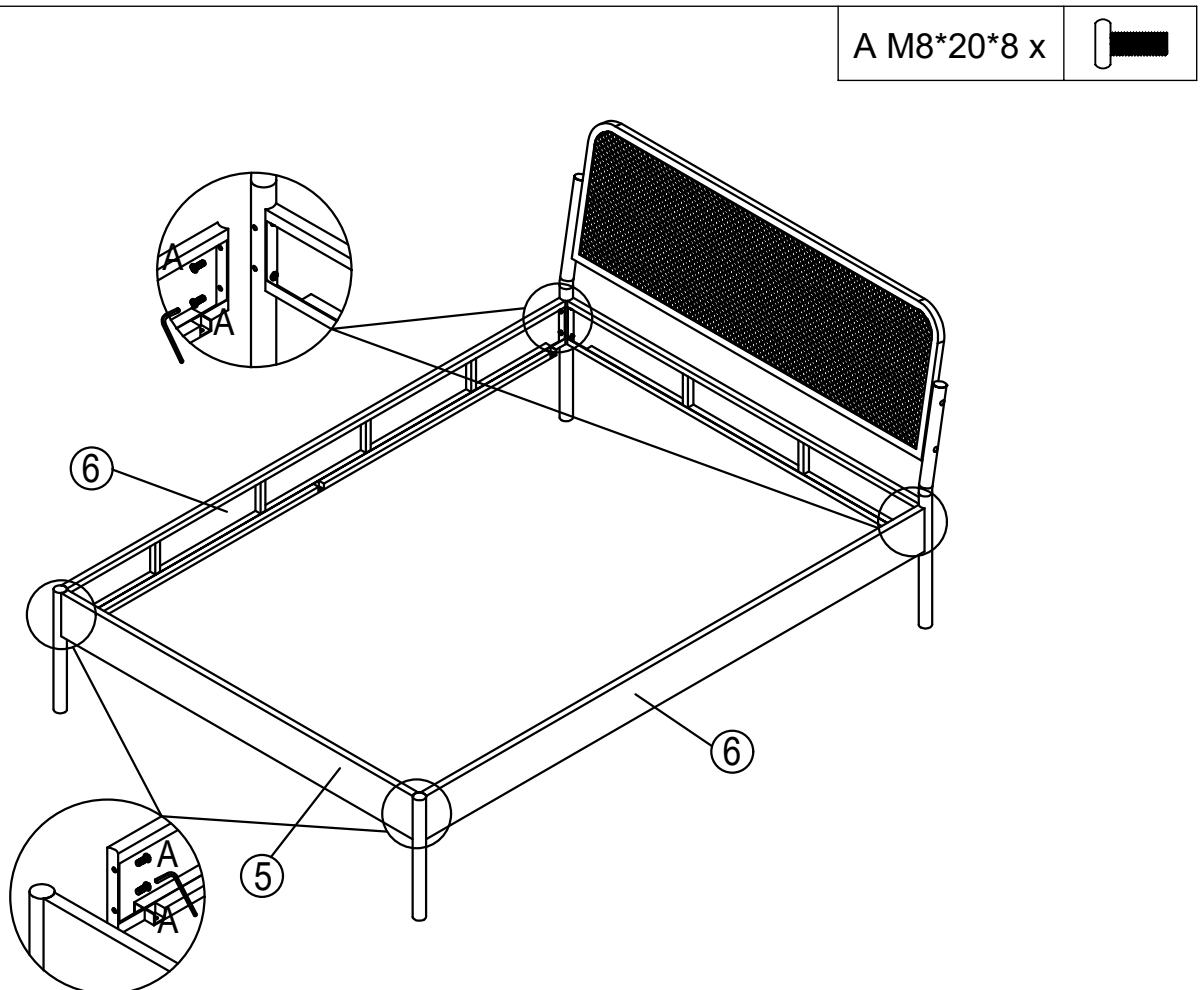


A M8*20MM  12 x	B M6*20MM  4 x	C M6*35MM  12 x	D M6  10 x
E  4 x	F  1 x	G  1 x	

1



2

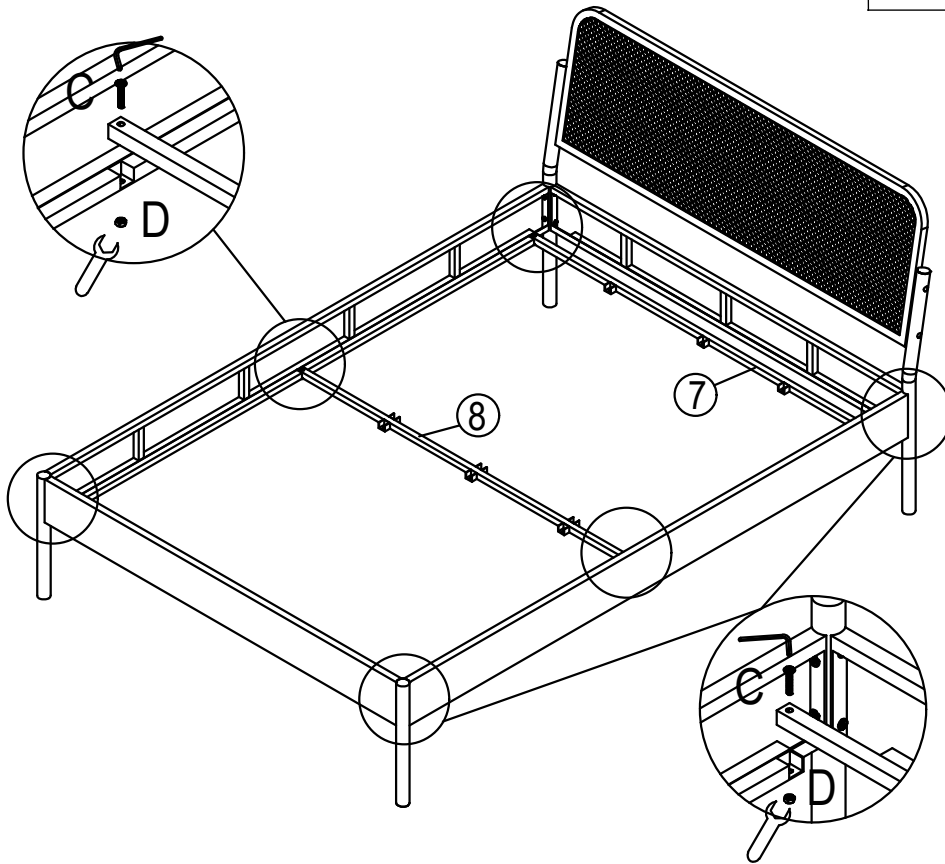


3

C M6*35*6 x



D M6*6 x



4

C M6*35*6 x



D M6*4 x



E 4 x

