



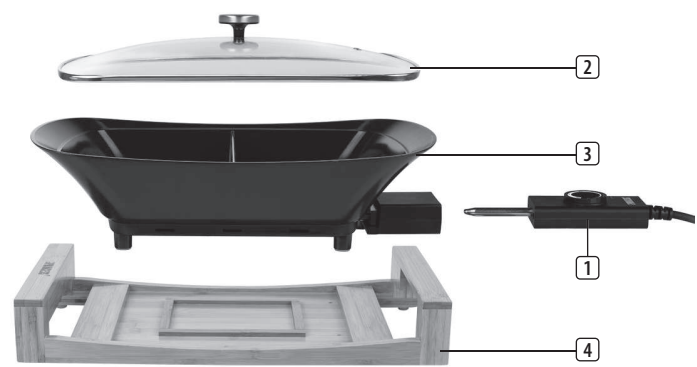
- EN Instruction manual
- NL Gebruiksaanwijzing
- FR Mode d'emploi
- DE Bedienungsanleitung
- ES Manual de usuario
- PT Manual de utilizador
- IT Manuale utente
- SV Bruksanvisning
- PL Instrukcja obsługi
- CS Návod na použití
- SK Návod na použitie
- RU Руководство по эксплуатации



Multi Cook Pure

01.163025.01.001 / 01.163030.01.001

PARTS DESCRIPTION / ONDERDELENBESCHRIJVING / DESCRIPTION DES PIÈCES / TEILEBESCHREIBUNG / DESCRIPCIÓN DE LAS PIEZAS / DESCRIÇÃO DOS COMPONENTES / DESCRIZIONE DELLE PARTI / BESKRIVNING AV DELAR / OPIS CZĘŚCI / POPIS SOUČÁSTI / POPIS SUČASTI / ОПИСАНИЕ ЗАПЧАСТИ



EN Instruction manual

SAFETY

- By ignoring the safety instructions the manufacturer can not be held responsible for the damage.
- If the supply cord is damaged, it must be replaced by the manufacturer, its service agent or similarly qualified persons in order to avoid a hazard.
- Never move the appliance by pulling the cord and make sure the cord can not become entangled.
- The appliance must be placed on a stable, level surface.
- The user must not leave the device unattended while it is connected to the supply.
- This appliance is only to be used for household purposes and only for the purpose it is made for.
- This appliance shall not be used by children aged less than 8 years. This appliance can be used by children aged from 8 years and above and persons with reduced physical, sensory or mental capabilities or lack of experience and knowledge if they have been given supervision or instruction concerning use of the appliance in a safe way and understand the hazards involved. Children shall not play with the appliance. Keep the appliance and its cord out of reach of children aged less than 8 years. Cleaning and user maintenance shall not be made by children unless older than 8 and supervised.
- To protect yourself against an electric shock, do not immerse the cord, plug or appliance in the water or any other liquid.
- This appliance is not intended to be operated by means of an external timer or separate remote-control system.
- To protect yourself against an electric shock, do not immerse the cord, plug or appliance in the water or any other liquid.
- Only use the appliance with the appropriate connector.
- The connector must be removed before the appliance will be cleaned, please make sure the inlet is completely dry before the unit will be used again.
- This appliance is intended to be used in household and similar applications such as:
 - Staff kitchen areas in shops, offices and other working environments.
 - By clients in hotels, motels and other residential type environments.
 - Bed and breakfast type environments.
 - Farm houses.
- Cooking appliances should be positioned in a stable situation with the handles (if any) positioned to avoid spillage of the hot liquids.
- Children shall not play with the appliance.

PARTS DESCRIPTION

- Thermostat plug
- Lid
- Pan
- Base

BEFORE THE FIRST USE

- Take the appliance and accessories out of the box. Remove the stickers, protective foil or plastic from the device.
- We advise to place a heat resistant coating between your table and the appliance (this way you don't get burns on your table or table cloth).
- Before using your appliance for the first time, wipe off all removable parts with a damp cloth. Never use abrasive products.
- Put the power cable into the socket. (Note: Make sure the voltage which is indicated on the device matches the local voltage before connecting the device. Voltage 220V-240V 50/60Hz)
- Place the supplied thermostat in the connection of the thermostat.
- When the device is turned on for the first time, a slight odour will occur. This is normal, ensure adequate ventilation. This fragrance is only temporary and will disappear soon.

USE

- Pre-heat your appliance on the highest level for 10 minutes before using it.
- The cooking pan should be rubbed in with some food oil.
- Use the temperature knob on the thermostat to choose the desired temperature.
- The thermostat regulates a constant temperature. During cooking the indicator light on and off, this is normal, the temperature is always constant adjusted. Never use sharp objects on the cooking pan, this will damage the anti-stick coating.

CLEANING AND MAINTENANCE

- Before cleaning, unplug the appliance and wait for the appliance to cool down.
- Never pour cold water on a hot plate, this could damage the device and can cause splashing hot water.
- Wipe the inside and the edges of the appliance with a paper towel or a soft cloth.
- Clean the appliance with a damp cloth. Never use harsh and abrasive cleaners, scouring pad or steel wool, which damages the device.
- Never immerse the electrical device in water or any other liquid. The device is not dishwasher proof.

ENVIRONMENT

- This appliance should not be put into the domestic garbage at the end of its durability, but must be offered at a central point for the recycling of electric and electronic domestic appliances. This symbol on the appliance, instruction manual and packaging puts your attention to this important issue. The materials used in this appliance can be

recycled. By recycling of used domestic appliances you contribute an important push to the protection of our environment. Ask your local authorities for information regarding the point of recollection.

Support

You can find all available information and spare parts at www.princesshome.eu

NL Gebruiksaanwijzing

VEILIGHEID

- De fabrikant is niet aansprakelijk voor schade voortvloeiend uit het niet opvolgen van de veiligheidsinstructies.
- Als het netsnoer beschadigd is, moet het worden vervangen door de fabrikant, de onderhoudsmonteur van de fabrikant of door personen met een soortgelijke kwalificatie om gevaar te voorkomen.
- Verplaats het apparaat nooit door aan het snoer te trekken. Zorg ervoor dat het snoer nergens in verstrikt kan raken.
- Het apparaat moet op een stabiele, vlakke ondergrond worden geplaatst.
- De gebruiker mag het apparaat niet onbeheerd achterlaten wanneer de stekker zich in het stopcontact bevindt.
- Dit apparaat is uitsluitend voor huishoudelijk gebruik en voor het doel waar het voor bestemd is.
- Dit apparaat mag niet worden gebruikt door kinderen jonger dan 8 jaar. Dit apparaat kan worden gebruikt door kinderen vanaf 8 jaar en door personen met verminderde lichamelijke, zintuiglijke of geestelijke vermogens of gebrek aan de benodigde ervaring en kennis indien ze onder toezicht staan of instructies krijgen over hoe het apparaat op een veilige manier kan worden gebruikt alsook de gevaren begripen die met het gebruik samenhangen. Kinderen mogen niet met het apparaat spelen. Houd het apparaat en het netsnoer buiten bereik van kinderen jonger dan 8 jaar. Laat reiniging en onderhoud niet door kinderen uitvoeren, tenzij ze ouder zijn dan 8 jaar en onder toezicht staan.
- Dompel het snoer, de stekker of het apparaat niet onder in water of andere vloeistoffen om elektrische schokken te voorkomen.
- Dit apparaat is niet bedoeld om bediend te worden met behulp van een externe timer of een afzonderlijk afstandbedieningssysteem.
- Dompel het snoer, de stekker of het apparaat niet onder in water of andere vloeistoffen om elektrische schokken te voorkomen.
- Gebruik het apparaat uitsluitend met een geschikte connector.
- De connector dient te worden verwijderd alvorens het apparaat te reinigen. Wees er zeker van dat de inlaat volledig droog is alvorens het apparaat weer in gebruik te nemen.
- Dit apparaat is bedoeld voor huishoudelijk en soortgelijk gebruik, zoals:
 - Personeelskeukens in winkels, kantoren en andere werkomgevingen.
 - Door gasten in hotels, motels en andere residentiële omgevingen.
 - Bed&Breakfast-type omgevingen.
 - Boerderijen.
- Kooktoestellen moeten worden geplaatst op een stabiele ondergrond met de handgrepen (indien aanwezig) zodanig geplaatst dat morsen van hete vloeistoffen wordt voorkomen.
- Kinderen mogen niet met het apparaat spelen.

ONDERDELENBESCHRIJVING

- Thermostaatstekker
- Deksel
- Pan

VOOR HET EERSTE GEBRUIK

- Haal het apparaat en de accessoires uit de doos. Verwijder de stickers, de beschermfolie of het plastic van het apparaat.
- Het is aangeraden een warmtererende bedekking tussen de tafel en het apparaat te leggen (eveneens om geen sporen tengevolge van de warmte op uw tafellaken of tafel na te laten).
- Veeg voor het eerste gebruik van het apparaat alle afneembare onderdelen af met een vochtige doek. Gebruik nooit schurende producten.
- Sluit de voedingskabel aan op het stopcontact. (Opmerking: controleer of het voltage op het apparaat overeenkomt met de plaatselijke netspanning voordat u het apparaat aansluit. Voltage 220V-240V 50/60Hz)
- Plaats de bigelverderde thermostaat in de aansluiting van de thermostaat.
- Wanneer het apparaat voor de eerste keer wordt ingeschakeld, zal het een lichte geur afgeven. Dit is normaal. Zorg voor voldoende ventilatie. Deze geur is slechts tijdelijk en zal spoedig verdwijnen.

GEBRUIK

- Zorg ervoor dat het apparaat ongeveer 10 minuten wordt voorverwarmd.
- Smeer de bakplaat in met een beetje olie.
- Met de bedieningsknop van de thermostaat kan de gewenste temperatuur ingesteld worden.
- De thermostaat regelt een constante temperatuur. Gedurende het bakken zal het controlelampje aan en uit gaan, dit is normaal, de ingestelde temperatuur wordt immers constant bigeregeld. Gebruik nooit scherpe voorwerpen op de bakplaat, dit kan de antiaanbaklaag beschadigen.

REINIGING EN ONDERHOUD

- Verwijder voor reiniging de stekker uit het stopcontact en wacht tot het apparaat is afgekoeld.
- Giet nooit koud water op een hete plaat; dit kan het apparaat beschadigen en opspattend heet water veroorzaken.
- Reinig de binnenkant en de randen van het apparaat met een stuk keukenpapier of een zachte doek.
- Reinig het apparaat met een vochtige doek. Gebruik nooit agressieve of schurende reinigingsmiddelen, schuursponzen of staalwol; dit beschadigt het apparaat.
- Dompel het apparaat nooit onder in water of andere vloeistoffen. Het apparaat is niet vaatwasserbestendig.

MILIEU

- Dit apparaat mag aan het einde van de levensduur niet bij het normale huishafval worden gedeponerd, maar moet bij een speciaal inzamelpunt voor hergebruik van elektrische en elektronische apparaten worden aangeboden. Het symbool op het apparaat, in de gebruiksaanwijzing en op de verpakking attendeert u hierop. De in het apparaat gebruikte materialen kunnen worden gerecycled. Met het recyclen van gebruikte huishoudelijke apparaten levert u een belangrijke bijdrage aan de bescherming van ons milieu. Informeer bij uw lokale overheid naar het inzamelpunt.

Support

U kunt alle beschikbare informatie en reserveonderdelen vinden op www.princesshome.eu

FR Manuel d'instructions

SÉCURITÉ

- Si vous ignorez les instructions de sécurité, le fabricant ne saurait être tenu responsable des dommages.
- Si le cordon d'alimentation est endommagé, il doit être remplacé par le fabricant, son réparateur ou des personnes qualifiées afin d'éviter tout risque.
- Ne déplacez jamais l'appareil en tirant sur le cordon et veillez à ce que ce dernier ne soit pas entortillé.
- L'appareil doit être posé sur une surface stable et nivelée.
- Ne laissez jamais le dispositif sans surveillance s'il est connecté à l'alimentation.
- Cet appareil est uniquement destiné à des utilisations domestiques et seulement dans le but pour lequel il est fabriqué.
- Cet appareil ne doit pas être utilisé par des enfants de moins de 8 ans. Cet appareil peut être utilisé par des enfants de 8 ans ou plus et des personnes présentant un handicap physique, sensoriel ou mental voire ne disposant pas des connaissances et de l'expérience nécessaires en cas de surveillance ou d'instructions sur l'usage de cet appareil en toute sécurité et de compréhension des risques impliqués. Les enfants ne doivent pas jouer avec l'appareil. Maintenez l'appareil et son cordon d'alimentation hors de portée des enfants de moins de 8 ans. Le nettoyage et la maintenance utilisateur ne doivent pas être confiés à des enfants sauf s'ils ont 8 ans ou plus et sont sous surveillance.
- Afin de vous éviter un choc électrique, n'immergez pas le cordon, la prise ou l'appareil dans de l'eau ou autre liquide.
- Cet appareil n'est pas prévu pour être utilisé par l'intermédiaire d'un minuteur externe ou d'un système de commande à distance séparé.
- Afin de vous éviter un choc électrique, n'immergez pas le cordon, la prise ou l'appareil dans de l'eau ou autre liquide.
- Utilisez l'appareil uniquement avec le connecteur approprié.
- L'adaptateur doit être retiré avant de nettoyer l'appareil, veillez à ce que l'orifice d'entrée soit totalement sec avant de réutiliser l'appareil.
- Cet appareil est destiné à une utilisation domestique et aux applications similaires, notamment :
 - Coin cuisine des commerces, bureaux et autres environnements de travail.
 - Hôtels, motels et autres environnements de type résidentiel.
 - Environnements de type chambre d'hôtes.
 - Fermes.
- Les appareils de cuisson devraient adopter un positionnement stable, les poignées (le cas échéant) étant disposées de sorte à éviter les risques de déversement de liquides chauds.
- Les enfants ne doivent pas jouer avec l'appareil.

DESCRIPTION DES PIÈCES

- Prise du Thermostat
- Couvercle
- Poêle

AVANT LA PREMIÈRE UTILISATION

- Sortez l'appareil et les accessoires hors de la boîte. Retirez les autocollants, le film protecteur ou le plastique de l'appareil.
- Nous recommandons de poser l'appareil sur un sous-plat (pour éviter de brûler votre table ou votre nappes).
- Avant la première utilisation de votre appareil, essayez toutes les pièces amovibles avec un chiffon humide. N'utilisez jamais de produits abrasifs.

- Mettez le câble d'alimentation dans la prise. (Remarque : Assurez-vous que la tension indiquée sur l'appareil correspond à la tension locale avant de brancher l'appareil. Voltage : 220 V-240 V 50-60 Hz)
- Insérez le thermostat fourni dans le branchement du thermostat.
- À la première mise en marche de l'appareil, une légère odeur est perceptible. C'est normal : assurez une ventilation adéquate. Cette odeur est seulement temporaire et disparaît rapidement.

UTILISATION

- Préchauffez votre appareil au réglage le plus élevé pendant 10 minutes avant de l'utiliser.
- De l'huile de cuisson devrait être appliquée sur la plaque de cuisson.
- La température désirée peut être réglée avec le bouton du thermostat
- Le thermostat régule une température constante. Pendant le fonctionnement, le voyant lumineux clignote, ce qui est normal, la température constante étant réglée. N'utilisez jamais d'objets tranchants sur la plaque du grill, ceci endommagerait la couche antiadhésive.

NETTOYAGE ET ENTRETIEN

- Avant le nettoyage, débranchez l'appareil et attendez qu'il refroidisse.
- Ne versez jamais de l'eau froide sur la plaque chaude, ceci peut endommager l'appareil et causer des éclaboussures d'eau chaude.
- Essayez l'intérieur et les bords de l'appareil avec une serviette en papier ou un chiffon doux.
- Nettoyez l'appareil avec un chiffon humide. N'utilisez pas de produits nettoyants agressifs ou abrasifs, de tampons à récurer ou de laine de verre, ceux-ci pourraient endommager l'appareil.
- N'immergez jamais l'appareil dans l'eau ni aucun autre liquide. L'appareil ne sont pas lavables au lave-vaisselle.

ENVIRONNEMENT

- Cet appareil ne doit pas être jeté avec les déchets ménagers à la fin de sa durée de vie, il doit être remis à un centre de recyclage pour les appareils électriques et électroniques. Ce symbole sur l'appareil, le manuel d'utilisation et l'emballage attire votre attention sur un point important. Les matériaux utilisés dans cet appareil sont recyclables. En recyclant vos appareils, vous contribuez de manière significative à la protection de notre environnement. Renseignez-vous auprès des autorités locales pour connaître les centres de collecte des déchets.

Support

Vous retrouvez toutes les informations et pièces de rechange sur www.princesshome.eu !

DE Bedienungsanleitung

SICHERHEIT

- Beim Ignorieren der Sicherheitshinweise kann der Hersteller nicht für Schäden haftbar gemacht werden.
- Ist das Netzkabel beschädigt, muss es vom Hersteller, dem Kundendienst oder ähnlich qualifizierten Personen ersetzt werden, um Gefahren zu vermeiden.
- Bewegen Sie das Gerät niemals durch Ziehen am Kabel, und stellen Sie sicher, dass sich das Kabel nicht verwickelt.
- Das Gerät muss auf einer ebenen, stabilen Fläche platziert werden.
- Das Gerät darf nicht unbeaufsichtigt bleiben, während es am Netz angeschlossen ist.
- Dieses Gerät darf nur für den Haushaltsgebrauch und nur für den Zweck benutzt werden, für den es hergestellt wurde.
- Dieses Gerät darf nicht von Kindern unter 8 Jahren verwendet werden. Dieses Gerät darf von Kindern ab 8 Jahren und von Personen mit eingeschränkter körperlicher, sensorischer oder geistigen Fähigkeiten oder einem Mangel an Erfahrung und Kenntnissen verwendet werden, sofern diese Personen beaufsichtigt oder über den sicheren Gebrauch des Geräts unterrichtet wurden und die damit verbundenen Gefahren verstanden haben. Kinder dürfen mit dem Gerät nicht spielen. Halten Sie das Gerät und sein Anschlusskabel außerhalb der Reichweite von Kindern unter 8 Jahren. Reinigungs- und Wartungsarbeiten dürfen nicht von Kindern vorgenommen werden, es sei denn, sie sind älter als 8 und werden beaufsichtigt.
- Tauchen Sie zum Schutz vor einem Stromschlag das Kabel, den Stecker oder das Gerät niemals in Wasser oder sonstige Flüssigkeiten.
- Das Gerät darf nicht mit einem externen Timer oder separaten Fernbedienungssystem betrieben werden.
- Tauchen Sie zum Schutz vor einem Stromschlag das Kabel, den Stecker oder das Gerät niemals in Wasser oder sonstige Flüssigkeiten.
- Verwenden Sie das Gerät nur mit dem passenden Stecker.
- Vor der Reinigung des Geräts muss der Netzstecker gezogen werden. Bitte stellen Sie sicher, dass der Eingang vor der Wiederverwendung komplett trocken ist.
- Dieses Gerät ist dazu bestimmt, im Haushalt und ähnlichen Anwendungen verwendet zu werden, wie beispielsweise:
 - In Küchen für Mitarbeiter in Läden, Büros und anderen gewerblichen Bereichen.
 - Von Kunden in Hotels, Motels und anderen Wohneinrichtungen.
 - In Frühstückspensionen.
 - In Gutshäusern.

- Das Kochgerät muss in stabiler Lage mit Griffen (wenn vorhanden), die so positioniert sind, dass ein Verschütten von heißen Flüssigkeiten vermieden wird, aufgestellt werden.
- Kinder dürfen mit dem Gerät nicht spielen.

TEILEBESCHREIBUNG

- Thermostatstecker
- Dekkel
- Pfanne

VOR DER ERSTEN INBETRIEBNAHME

- Nehmen Sie das Gerät und das Zubehör aus der Verpackung. Entfernen Sie die Aufkleber, die Schutzfolie oder das Plastik vom Gerät.
- Wir empfehlen, eine hitzebeständige Unterlage zwischen Tisch und Gerät zu legen (somit entstehen keine Brandflecken auf Tisch oder Tischdecke).
- Wischen Sie vor der ersten Inbetriebnahme des Geräts alle abnehmbaren Teile mit einem feuchten Tuch ab. Verwenden Sie niemals Scheuermittel.
- Stecken Sie den Stecker des Netzkabels in die Steckdose. (Hinweis: Stellen Sie vor dem Anschließen des Geräts sicher, dass die auf dem Gerät angegebene Netzspannung mit der örtlichen Spannung übereinstimmt. Spannung 220V-240 V 50/60 Hz)
- Setzen Sie den mitgelieferten Thermostaten in den Thermostat-Anschluss ein.
- Wenn das Gerät zum ersten Mal eingeschaltet wird, kann es zu einer leichten Geruchsbildung kommen. Dies ist normal. Sorgen Sie für ausreichende Lüftung. Dieser Geruch hält nur kurze Zeit an und verschwindet bald.

GEBRAUCH

- Heizen Sie das Gerät vor der Verwendung 10 Minuten vor.
- Die Heizplatte muss mit Speiseöl eingereiben werden.
- Mit dem Drehknopf des Thermostats kann die gewünschte Temperatur eingestellt werden.
- Der Thermostat regelt eine konstante Temperatur. Während des Garen schaltet sich die Anzeigelampe ein und aus; dies ist normal, da die Temperatur ständig angepasst wird. Verwenden Sie niemals scharfe Gegenstände auf der Grillplatte, da diese die Antihaltbeschichtung beschädigen können.

REINIGUNG UND PFLEGE

- Ziehen Sie vor der Reinigung den Netzstecker und warten Sie, bis das Gerät abgekühlt ist.
- Gießen Sie niemals kaltes Wasser auf die heiße Platte, da dies das Gerät beschädigen und heißes Wasser verspritzt werden kann.
- Das Innere und die Ränder des Geräts mit einem Papiertuch oder einem weichen Tuch abwischen.
- Reinigen Sie das Gerät mit einem feuchten Tuch. Verwenden Sie niemals scharfe oder scheuernde Reiniger, Topfreiniger oder Stahlwolle. Dies würde das Gerät beschädigen.
- Tauchen Sie das Gerät niemals in Wasser oder andere Flüssigkeiten. Das Gerät ist nicht spülmaschinenfest.

UMWELT

- Dieses Gerät darf am Ende seiner Lebenszeit nicht im Hausmüll entsorgt werden, sondern muss an einer Sammelstelle für das Recyceln von elektrischen und elektronischen Haushaltsgeräten abgegeben werden. Das Symbol auf dem Gerät, in der Bedienungsanleitung und auf der Verpackung macht Sie auf dieses wichtige Thema aufmerksam. Die in diesem Gerät verwendeten Materialien können recycelt werden. Durch das Recyceln gebrauchter Haushaltsgeräte leisten Sie einen wichtigen Beitrag zum Umweltschutz. Fragen Sie Ihre örtliche Behörde nach Informationen über eine Sammelstelle.

Support

Sämtliche verfügbaren Informationen und Ersatzteile finden Sie unter www.princesshome.eu

ES Manual de instrucciones

SEGURIDAD

- Si ignora las instrucciones de seguridad, eximirá al fabricante de toda responsabilidad por posibles daños.
- Si el cable de alimentación está dañado, corresponde al fabricante, al representante o a una persona de cualificación similar su reemplazo para evitar peligros.
- Nunca mueva el aparato tirando del cable y asegúrese de que no se pueda enredar con el cable.
- El aparato debe colocarse sobre una superficie estable y nivelada.
- El usuario no debe dejar el dispositivo sin supervisión mientras esté conectado a la alimentación.
- Este aparato se debe utilizar únicamente para el uso doméstico y sólo para las funciones para las que se ha diseñado.
- Este aparato no debe ser utilizado por niños menores de 8 años. Este aparato puede ser utilizado por niños a partir de los 8 años y por personas con capacidades físicas, sensoriales o mentales reducidas, o que no tengan experiencia ni conocimientos, sin son supervisados o instruidos en el uso del aparato de forma segura y entienden los riesgos implicados. Los niños no pueden jugar con el aparato. Mantenga el aparato y el cable fuera del alcance de los niños menores de 8 años. Los niños no podrán realizar la limpieza ni el mantenimiento reservado al usuario a menos que tengan más de 8 años y cuenten con supervisión.
- Para protegerse contra una descarga eléctrica, no sumerja el cable, el enchufe ni el aparato en el agua o cualquier otro líquido.
- Este aparato no está diseñado para funcionar con un temporizador externo o sistema de control remoto independiente.



www.princesshome.eu

© Princess 2019

- Para protegerse contra una descarga eléctrica, no sumerja el cable, el enchufe ni el aparato en el agua o cualquier otro líquido.
- Use exclusivamente el conector adecuado.
- El conector debe extraerse antes de limpiar el aparato, asegúrese de que la toma esté totalmente seca antes de volver a usar la unidad.
- Este aparato se ha diseñado para el uso en el hogar y en aplicaciones similares, tales como:
 - Zonas de cocina para el personal en tiendas, oficinas y otros entornos de trabajo.
 - Clientes en hoteles, moteles y otros entornos de tipo residencial.
 - Entornos de tipo casa de huéspedes.
 - Granjas.
- Los aparatos de cocción deben colocarse en una posición estable con las asas (si las tiene) colocadas para evitar el derrame de líquidos calientes.
- Los niños no pueden jugar con el aparato.

DESCRIPCIÓN DE LOS COMPONENTES

- Enchufe termostato
- Tapa
- Sartén

ANTES DEL PRIMER USO

- Saque el aparato y los accesorios de la caja. Quite los adhesivos, la lámina protectora o el plástico del dispositivo.
- Se aconseja colocar un tapete resistente al calor entre la mesa y el aparato (de esa manera no se quema ni el mantel).
- Antes de utilizar el aparato por primera vez, pase un paño húmedo por todas las piezas desmontables. Nunca utilice productos abrasivos.
- Conecte el cable de alimentación a la toma de corriente. (Nota: Asegúrese de que el voltaje indicado en el dispositivo coincide con el voltaje local antes de conectar el dispositivo. Voltaje 220V-240V 50/60Hz)
- Coloque el termostato suministrado en la conexión para el termostato. Cuando encienda el aparato por primera vez, este producirá un ligero olor. Este olor es normal y solo temporal, desaparecerá en unos minutos. Asegúrese de que la habitación está bien ventilada.

USO

- Realice un calentamiento previo del aparato al nivel máximo durante 10 minutos antes de utilizarlo.
 - Deberá frotar la placa de calor con aceite comestible.
 - Con el mando del termostato, se puede ajustar la temperatura deseada.
 - El termostato regula una temperatura constante. Durante la cocción, el piloto indicador se enciende y se apaga. Esto es normal ya que la temperatura se ajusta constantemente. Nunca utilice objetos punzantes sobre la plancha ya que pueden dañar la capa antiadherente.
- LIMPIEZA Y MANTENIMIENTO**
- Antes de limpiar, desenchufe el aparato y espere a que el aparato se enfríe.
 - No vierta nunca agua sobre la plancha, se podría dañar el aparato y provocar salpicaduras de agua caliente.
 - Limpie el interior y los bordes del aparato con una toallita de papel o un paño suave.
 - Limpie el aparato con un paño húmedo. No utilice productos de limpieza abrasivos o fuertes, estropajos o lana metálica porque se podría dañar el aparato.
 - No sumerja nunca el aparato en agua o cualquier otro líquido. El aparato no se puede lavar en la lavavajillas.

MEDIO AMBIENTE



Este aparato no debe desecharse con la basura doméstica al final de su vida útil, sino que se debe entregar en un punto de recogida para el reciclaje de aparatos eléctricos y electrónicos. Este símbolo en el aparato, manual de instrucciones y embalaje quiere atraer su atención sobre esta importante cuestión. Los materiales utilizados en este aparato se pueden reciclar. Mediante el reciclaje de electrodomésticos, usted contribuye a fomentar la protección del medioambiente. Solicite más información sobre los puntos de recogida a las autoridades locales.

Soporte

Puede encontrar toda la información y recambios en www.princesshome.eu!

PT Manual de Instruções

SEGURANÇA

- Se não seguir as instruções de segurança, o fabricante não pode ser considerado responsável pelo danos.
- Se o cabo de alimentação estiver danificado, deve ser substituído pelo fabricante, o seu representante de assistência técnica ou alguém com qualificações semelhantes para evitar perigos.
- Nunca desloque o aparelho puxando pelo cabo e certifique-se de que este nunca fica preso.
- O aparelho deve ser colocado numa superfície plana e estável.
- O utilizador não deve abandonar o aparelho enquanto este estiver ligado à alimentação.
- Este aparelho destina-se apenas a utilização doméstica e para os fins para os quais foi concebido.
- Este aparelho não deve ser utilizado por crianças com idades compreendidas entre menos de 8 anos. Este aparelho pode ser utilizado por crianças com mais de 8 anos e por pessoas com capacidades físicas, sensoriais ou mentais reduzidas, assim como com falta de experiência e conhecimentos, caso sejam supervisionadas ou instruídas sobre como utilizar o aparelho de modo seguro e compreendam os riscos envolvidos. As crianças não devem brincar com o aparelho. Mantenha o aparelho e respetivo cabo fora do alcance de crianças com idade inferior a 8

- anos. A limpeza e manutenção não devem ser realizadas por crianças a não ser que tenham mais de 8 anos e sejam supervisionadas.
- Para se proteger contra choques elétricos, não mergulhe o cabo, a ficha nem o aparelho em água ou qualquer outro líquido.
- Este aparelho não se destina a ser operado através de um temporizador externo ou sistema de controlo à distância independente.
- Para se proteger contra choques elétricos, não mergulhe o cabo, a ficha nem o aparelho em água ou qualquer outro líquido.
- Utilize o aparelho apenas com o conector adequado.
- Deve retirar o cabo antes de limpar o aparelho. Certifique-se de que a entrada está completamente seca antes de utilizar novamente a unidade.
- Este aparelho destina-se a ser usado em aplicações domésticas e semelhantes tais como:
 - Zonas de cozinha profissional em lojas, escritórios e outros ambientes de trabalho.
 - Por clientes de hotéis, motéis e outros ambientes de tipo residencial.
 - Ambientes de dormida e pequeno almoço.
 - Quintas.
- Os aparelhos de cozinha devem ser colocados numa situação estável com as pegas (se existirem) posicionadas para evitar derramamentos de líquidos quentes.
- As crianças não devem brincar com o aparelho.

DESCRIÇÃO DAS PEÇAS

- Ficha do termostato
- Tampa
- Panela

ANTES DA PRIMEIRA UTILIZAÇÃO

- Retire o aparelho e os acessórios da caixa. Retire os autocolantes, a película ou plástico de proteção do aparelho.
- Aconselhamos a colocar um revestimento resistente ao calor entre a sua mesa e o aparelho (desta forma não queima a mesa nem a toalha).
- Antes de utilizar o aparelho pela primeira vez, limpe todas as pegas amovíveis com um pano húmido. Nunca utilize produtos abrasivos.
- Ligue o cabo de alimentação à tomada. (Nota: Antes de ligar o dispositivo, certifique-se de que a tensão indicada no dispositivo corresponde à tensão local. Tensão 220V-240V 50/60Hz)
- Coloque o termostato fornecido na ligação do termostato.
- Quando o dispositivo é ligado pela primeira vez, irá ser um ligeiro odor. Isto é normal, assegure que existe uma ventilação adequada. Este odor é apenas temporário e irá desaparecer em breve.

UTILIZAÇÃO

- Pré-aqueça o seu aparelho no nível mais alto durante 10 minutos antes de o utilizar.
- A placa de pré-aquecimento deve ser esfregada com óleo alimentar.
- Com o botão do termostato pode definir a temperatura desejada.
- O termostato regula a temperatura de um modo constante. Durante a cozedura, o indicador luminoso irá acender-se e apagar-se, isto é normal, a temperatura é constantemente ajustada. Nunca utilize objetos pontiagudos na grelha, pois danificará a camada antiaderente.

LIMPEZA E MANUTENÇÃO

- Antes de limpar, desligue o aparelho da tomada e aguarde até arrefecer.
- Nunca deite água fria na placa quente pois danificará o aparelho e pode provocar salpicos de água quente.
- Limpe o interior e as extremidades do aparelho com papel de cozinha ou um pano macio.
- Limpe o aparelho com um pano húmido. Nunca use produtos de limpeza agressivos e abrasivos, esfregões de metal ou palha de aço, que danifica o dispositivo.
- Nunca mergulhe o aparelho na água ou nouro líquido. O aparelho não pode ser colocado na máquina de lavar louça.

AMBIENTE



Este aparelho não deve ser depositado no lixo doméstico no fim da sua vida útil, mas deve ser entregue num ponto central de reciclagem de aparelhos domésticos elétricos e eletrónicos. Este símbolo indicado no aparelho, no manual de instruções e na embalagem chama a sua atenção para a importância desta questão. Os materiais utilizados neste aparelho podem ser reciclados. Ao reciclar aparelhos domésticos usados, está a contribuir de forma significativa para a proteção do nosso ambiente. Solicite às autoridades locais informações relativas aos pontos de recolha.

Assistência

Encontra todas as informações e peças de substituição disponíveis em www.princesshome.eu!

IT Istruzioni per l'uso

SICUREZZA

- Il produttore non è responsabile di eventuali danni e lesioni conseguenti alla mancata osservanza delle istruzioni di sicurezza.
- Se il cavo di alimentazione è danneggiato, deve essere sostituito dal produttore, da un addetto all'assistenza o da personale con qualifiche analoghe per evitare rischi.
- Non spostare mai l'apparecchio tirandolo per il cavo e controllare che il cavo non possa rimanere impigliato.
- Collocare l'apparecchio su una superficie stabile e piana.
- Non lasciare mai l'apparecchio senza sorveglianza quando è collegato all'alimentazione.
- Questo apparecchio è destinato a un uso esclusivamente domestico e deve essere utilizzato soltanto per gli scopi previsti.

- L'apparecchio non deve essere utilizzato da bambini di età inferiore agli 8 anni. L'apparecchio può essere utilizzato da bambini di almeno 8 anni e da persone con ridotte capacità fisiche, sensoriali o mentali oppure senza la necessaria pratica ed esperienza sotto la supervisione di un adulto o dopo aver ricevuto adeguate istruzioni sull'uso in sicurezza dell'apparecchio e aver compreso i possibili rischi. I bambini non devono giocare con l'apparecchio. Mantenere l'apparecchio e il relativo cavo fuori dalla portata dei bambini di età inferiore agli 8 anni. I bambini non devono eseguire interventi di manutenzione e pulizia almeno che non abbiano più di 8 anni e non siano controllati.
- Per proteggersi dalle scosse elettriche, non immergere il cavo, la spina o l'apparecchio nell'acqua né in qualsiasi altro liquido.
- Il funzionamento di questo apparecchio non prevede l'utilizzo di un timer esterno o di un telecomando separato.
- Per proteggersi dalle scosse elettriche, non immergere il cavo, la spina o l'apparecchio nell'acqua né in qualsiasi altro liquido.
- Usare l'apparecchio solo con il connettore appropriato.
- È necessario rimuovere il connettore prima di pulire l'apparecchio, assicurarsi che l'ingresso sia completamente asciutto prima di usare di nuovo l'unità.
- Questo apparecchio è concepito per uso domestico e applicazioni simili come:
 - Aree cucine per il personale in negozi, uffici e altri ambienti lavorativi.
 - Per i clienti in hotel, motel e altri ambienti di tipo residenziale.
 - Ambienti di tipo Bed and breakfast.
 - Fattorie.
- Gli apparecchi di cottura devono essere posizionati su una superficie stabile con i manici (se presenti) posizionati in modo tale da evitare fuoriuscite di liquidi caldi.
- I bambini non devono giocare con l'apparecchio.

DESCRIZIONE DELLE PARTI

- Spina termostato
- Coperchio
- Panela

PRIMA DEL PRIMO UTILIZZO

- Estrarre apparecchio e accessori dall'imballaggio. Rimuovere adesivi, pellicola protettiva o plastica dall'apparecchio.
- Si consiglia di collocare una protezione resistente al calore tra tavolo e apparecchio (per evitare segni di bruciatura su tavolo e tovaglia).
- Prima di usare l'apparecchio per la prima volta, pulire tutte le parti amovibili con un panno umido. Non utilizzare mai prodotti abrasivi.
- Inserisci il cavo di alimentazione nella presa. (Nota: Assicurarsi che la tensione indicata sull'apparecchio corrisponda alla tensione locale prima di collegarlo. Tensione 220 V-240 V 50/60 Hz)
- Collegare il termostato in dotazione con il relativo dispositivo.
- Quando il dispositivo viene acceso per la prima volta, emetterà un leggero cattivo odore. Ciò è normale, garantire un'adeguata ventilazione. L'odore è solo temporaneo e scomparirà presto.

USO

- Preriscaldare l'apparecchio al livello più alto per 10 minuti prima di utilizzarlo.
- Strofinare la piastra di riscaldamento con olio alimentare.
- La temperatura desiderata può essere impostata con la manopola del termostato.
- Il termostato regola una temperatura costante. Durante la cottura, la spia si accende e si spegne, questo è normale, la temperatura è sempre regolata costantemente. Non usare mai oggetti affilati sulla piastra di cottura, potrebbero danneggiare il rivestimento antiaderente.

PULIZIA E MANUTENZIONE

- Prima della pulizia, scollegare l'apparecchio ed attendere che l'apparecchio si raffreddi.
- Non versare mai acqua fredda sulla piastra calda per non danneggiare l'apparecchio né provocare spruzzi di acqua calda.
- Asciugare l'interno e i bordi con un tovagliolo di carta o con un panno morbido.
- Pulire l'apparecchio con un panno umido. Non usare mai detersivi duri e abrasivi, pagliette o lana d'acciaio, che danneggiano l'apparecchio.
- Non immergere l'apparecchio in acqua o in altro liquido. L'apparecchio non è lavabile in lavastoviglie.

AMBIENTE



Questo apparecchio non deve essere posto tra i rifiuti domestici alla fine del suo ciclo di vita, ma deve essere smaltito in un centro di riciclaggio per dispositivi elettrici ed elettronici domestici. Questo simbolo sull'apparecchio, il manuale di istruzioni e la confezione sottolineano tale importante questione. I materiali usati in questo apparecchio possono essere riciclati. Riciclando gli apparecchi domestici è possibile contribuire alla protezione dell'ambiente. Contattare le autorità locali per informazioni in merito ai punti di raccolta.

Assistenza
Tutte le informazioni e le parti di ricambio sono disponibili sul sito www.princesshome.eu!

SV Instruktionshandbok

SÄKERHET

- Om dessa säkerhetsanvisningar ignoreras kan inget ansvar utkrävas av tillverkaren för eventuella skador som uppkommer.
- Om nåtssladden är skadad måste den bytas ut av tillverkaren, dess servicerepresentant eller liknande kvalificerade personer för att undvika fara.

- Flytta aldrig apparaten genom att dra den i sladden och se till att sladden inte kan trassla in sig.
- Apparaten måste placeras på en stabil, jämn yta.
- Använd aldrig apparaten obehakad när den är ansluten till vägguttaget.
- Denna apparat får endast användas för hushållsändamål och endast för det syfte den är konstruerad för.
- Apparaten ska inte användas av barn som är yngre än 8 år. Apparaten kan användas av barn från och med 8 års ålder och av personer med ett fysiskt, sensoriskt eller mentalt handikapp eller brist på erfarenhet och kunskap om de övervakas eller instrueras om hur apparaten ska användas på ett säkert sätt och förstår de risker som kan uppkomma. Barn får inte leka med apparaten. Håll apparaten och nätkabeln utom räckhåll för barn som är yngre än 8 år. Rengöring och underhåll får inte utföras av barn såvida de inte är äldre än 8 år och övervakas.
- För att undvika elektriska stötar ska du aldrig sänka ned sladden, kontakten eller apparaten i vatten eller någon annan vätska.
- Denna apparat är inte avsedd att användas med hjälp av en extern timer eller separat fjärrkontrollsystem.
- För att undvika elektriska stötar ska du aldrig sänka ned sladden, kontakten eller apparaten i vatten eller någon annan vätska.
- Apparaten får endast användas med lämplig kontakt.
- Kontakten måste tas bort innan apparaten ska rengöras, se till inloppet är helt tort innan apparaten kommer att användas igen.
- Denna apparat är avsedd för hushållsbruk och liknande användningsområden, såsom:
 - Personalkök i butiker, på kontor och i andra arbetsmiljöer.
 - Av gäster på hotell, motell och andra liknande boendemiljöer.
 - ”Bed and breakfast” och liknande boendemiljöer.
 - Bondgårdar.
- Matlagingsapparater bör placeras stabilt med handtagen (om några finns) placerade för att undvika spill av varma vätskor.
- Barn får inte leka med apparaten.

BESKRIVNING AV DELAR

- Termostatkontakt
- Lock
- Panna

FÖRE FÖRSTA ANVÄNDNING

- Ta ut apparaten och tillbehören ur lådan. Avlägsna klistermärken, skyddsfolie och plast från apparaten.
- Vi rekommenderar att du placerar ett värmeskydd mellan apparaten och bordet (för att undvika brännmärken på bordet eller bordsduken).
- Innan apparaten används för första gången, torka av alla avtagbara delar med en dammrans. Använd aldrig slipande produkter.
- Sätt i strömkabeln i uttaget. (Obs: Kontrollera att spänningen som anges på enheten matchar spänningen i det lokala elnätet innan du ansluter termostatingången.
- Placera den medföljande termostaten så att den ansluts till termostatingången.
- När enheten slås på för första gången kommer det att lukta lite. Det är normalt, se till att det är välventilerat. Lukten kommer snart att försvinna.

ANVÄNDNING

- Förvärm maskinen på det högsta läget i 10 minuter innan du använder den.
- Värmeplattan bör smörjas in med lite matolja.
- Vrid ratten på termostaten, till ett lämpligt temperaturläge.
- Termostaten reglerar en konstant temperatur. Indikatorn tänds och släcks under matlagning, detta är normalt, temperaturen är alltid konstant reglerad. Använd aldrig vassa föremål på grillplattan då detta skadar non-stick-beläggningen.

RENGÖRING OCH UNDERHÅLL

- Innan rengöring, dra ur kontakten och vänta tills apparaten har svalnat.
- Håll aldrig kallt vatten på den heta plattan då detta kan skada apparaten och få hett vatten att stänka på omgivningen.
- Torka av insidan och kanterna på apparaten med en pappershandtug eller mjuk tygbit.
- Rengör apparaten med en fuktig trasa. Använd aldrig starka och slipande rengöringsmedel, skursvamp eller stålull som skadar apparaten.
- Sänk aldrig apparaten i vatten eller i någon annan vätska. Apparaten kan inte diskas i diskmaskin.

OMGIVNING



Denna apparat ska ej slängas bland vanligt hushållsavfall när den slutat fungera. Den ska slängas vid en återvinningssation för elektriskt och elektroniskt hushållsavfall. Denna symbol på apparaten, bruksanvisningen och förpackningen gör dig uppmärksam på detta. Materialen som används i denna apparat kan återvinnas. Genom att återvinna hushållsapparater gör du en viktig insats för att skydda vår miljö. Fråga de lokala myndigheterna var det finns insamlingsställen.

Support
Du hittar all tillgänglig information och reserdelar på www.princesshome.eu!

PL Instrukcje użytkowania

BEZPIECZYSTWO

- Producent nie ponosi odpowiedzialności za uszkodzenia w przypadku nieprzestrzegania instrukcji bezpieczeństwa.

- W przypadku uszkodzenia kabla zasilania, aby uniknąć zagrożenia, musi on być wymieniony przez producenta, jego agenta serwisowego lub osoby o podobnych kwalifikacjach.
- Nie wolno przesuwać urządzenia, ciągnąć za przewód ani dopuszczać do zaplątania kabla.
- Urządzenie należy umieścić na stabilnej i wypoziomowanej powierzchni.
- Nigdy nie należy zostawiać włączonego urządzenia bez nadzoru.
- Urządzenie przeznaczone jest tylko do eksploatacji w gospodarstwie domowym, w sposób zgodny z jego przeznaczeniem.
- Dzieci poniżej 8 roku życia nie mogą używać tego urządzenia. Z urządzenia mogą korzystać dzieci w wieku od 8 lat oraz osoby o ograniczonych możliwościach fizycznych, sensorycznych i psychicznych bądź nieposiadające odpowiedniej wiedzy i doświadczenia, pod warunkiem, że są nadzorowane lub otrzymały instrukcje dotyczące bezpiecznego używania urządzenia, a także rozumieją związane z tym zagrożenia. Dzieciom nie wolno bawić się urządzeniem. Urządzenie oraz dołączony do niego kabel należy przechowywać poza zasięgiem dzieci, które nie ukończyły 8 lat. Czyszczenia i konserwacji nie powinny wykonywać dzieci chyba, że ukończyły 8 lat i znajdują się pod nadzorem osoby dorosłej.
- Aby uniknąć porażenia prądem elektrycznym, nie należy zanurzać przewodu, wtyczki ani urządzenia w wodzie bądź w innej cieczy.
- Urządzenie nie powinno być używane w połączeniu z zewnętrznym wyłącznikiem czasowym lub osobnym urządzeniem sterującym.
- Aby uniknąć porażenia prądem elektrycznym, nie należy zanurzać przewodu, wtyczki ani urządzenia w wodzie bądź w innej cieczy.
- Używać urządzenie wyłącznicze z właściwą wtyczką.
- Wtyczka musi zostać wyjęta z gniazdka na czas czyszczenia, upewnij się, że wejście będzie całkowicie suche przed ponownym użyciem.
- To urządzenie zaprojektowano do użycia w domu oraz w celu podobnych zastosowań w miejscach takich jak:
 - Pomieszczenia kuchenne w sklepach, biurach i innych miejscach pracy.
 - Przez klientów w hotelach, motelach i innych ośrodkach tego typu.
 - Ośrodki oferujące noclegi ze śniadaniem.
 - Gospodarstwa rolne.
- Urządzenia do gotowania należy umieszczać na stabilnym podłożu z rączkami (jeżeli są dostępne) w położeniu zapobiegającym rozlaniu gorącej cieczy.
- Dzieciom nie wolno bawić się urządzeniem.

OPIS CZĘŚCI

- Wtyczka termostatu
- Pokrywka
- Patelnia

PRZED PIERWSZYM UŻYCIEM

- Urządzenie i akcesoria należy wyjąć z pudełka. Usuń z urządzenia naklejki, folię ochronną lub elementy plastikowe.
- Zalecane jest umieszczenie odpornej na ciepło powłoki między stołem a urządzeniem (dzięki temu można zapobiec przpaleniu stołu lub obrusa).
- Przed pierwszym użyciem urządzenia należy wytrzeć wszystkie wymiowane części wilgotną szmatką. Nigdy nie należy używać szorstkich środków czyszczących.
- Kabel zasilający należy podłączyć do gniazda elektrycznego. (Uwaga: przed podłączeniem urządzenia należy sprawdzić, czy napięcie wskazane na urządzeniu odpowiada napięciu sieci lokalnej. Napięcie 220–240 V 50/60 Hz)
- Dostarczony wraz z urządzeniem termostat umieścić w złączu na termostacie.
- Przy pierwszym włączeniu urządzenia pojawi się delikatny zapach. Jest to normalne, należy zapewnić odpowiednią wentylację. Zapach ten jest tymczasowy i szybko zniknie.

UŻYTKOWANIE

- Przed rozpoczęciem użytkowania nagrzej wstępnie urządzenie do najwyższego poziomu przez 10 minut.
- Postrzyj płytę grzejną niewielką ilością oleju.
- Pokrętem termostatu można ustawić żądaną temperaturę.
- Termostat utrzymuje stałą temperaturę urządzenia. W trakcie pieczenia światłoko kontrolki zapala się i gasnie — jest to normalne, temperatura podlega stałej regulacji. Do operowania na płycie grzejnej nigdy nie używać ostrych przedmiotów — powoduje to uszkodzenie powłoki antyprzylepnej.

CZYSZCZENIE I KONSERWACJA

- Przed czyszczeniem wyjąć wtyczkę z gniazda i odczekać, aż urządzenie wystygnie.
- Nigdy nie wylewaj zimnej wody na gorącą płytę, ponieważ mogłoby to uszkodzić urządzenie i spowodować rozprysk gorącej wody.
- Wnętrze i krawędzie urządzenia należy wytrzeć ręcznikiem papierowym lub miękką szmatką.
- Zewnętrzna obudowe należy czyścić wilgotną szmatką. Nie należy nigdy używać ostrych ani szorstkich środków czyszczących, zmywaoków i szorowania oraz druczków, aby nie uszkodzić urządzenia.
- Nie należy nigdy zanurzać urządzenia w wodzie ani żadnym innym płynie. Urządzenie nie nadaje się do mycia w zmywarce do naczyń.

ŚRODOWISKO



Po zakończeniu eksploatacji urządzenia nie należy wyrzucać go wraz z odpadami domowymi. Urządzenie to powinno zostać zutilizowane w centralnym punkcie recyklingu domowych urządzeń elektrycznych i elektronicznych. Ten symbol znajdujący się na urządzeniu, w instrukcjach użytkowania i na opakowaniu oznacza ważne kwestie, na które należy zwrócić uwagę. Materiały, z których wytworzono to urządzenie, nadają się do przetworzenia. Recykling zużytych urządzeń gospodarstwa domowego jest znaczącym wkładem użytkownika w ochronę środowiska. Należy skontaktować się z władzami lokalnymi, aby uzyskać informacje dotyczące punktów zbiórki odpadów.

Wsparcie
Wszelkie informacje i części zamienne można znaleźć stronie www.princesshome.eu!

CS Návod k použití

BEZPEČNOST

- Při ignorování bezpečnostních pokynů není výrobce odpovědný za případná poškození.
- Pokud je napájecí kabel poškozen, musí být vyměněn výrobcem, jeho servisním zástupcem nebo podobně kvalifikovanou osobou, aby se předešlo možným rizikům.
- Nikdy spotřebič nepřeházejte tažením za přívodní šňůru a ujistěte se, že se kabel nemůže zaseknout.
- Spotřebič musí být umístěn na stabilním a rovném povrchu.
- Nikdy nenechávejte zapnutý spotřebič bez dozoru.
- Tento spotřebič lze použít pouze v domácnosti za účelem, pro který byl vyroben.
- Tento spotřebič nesmí používat děti mladších 8 let. Tento spotřebič mohou osoby starší 8 let a lidé se sníženými fyzickými, smyslovými nebo mentálními schopnostmi či nedostatkem zkušeností a znalostí používat, pouze pokud jsou pod dohledem nebo dostali instrukce týkající se bezpečného použití přístroje a rozumí možným rizikům. Děti si nesmí hrát se spotřebičem. Udržujte spotřebič a kabel mimo dosahu dětí mladších 8 let. Čištění a údržbu nemohou vykonávat děti, které jsou mladší 8 let a bez dozoru.
- Abyste se ochránili před elektrickým výbojem, neponožte napájecí kabel, zástrčku či spotřebič do vody či jiné tekutiny.
- Tento spotřebič není určen k tomu, aby byl ovládná pomocí externího časovače nebo odděleného systému dálkového ovládnání.
- Abyste se ochránili před elektrickým výbojem, neponožte napájecí kabel, zástrčku či spotřebič do vody či jiné tekutiny.
- Přístroj používejte pouze s vhodným konektorem.
- Konektor musí být předtím, než je přístroj čištěn, vyjmutý, prosím, zajistěte, aby byl vstup zcela suchý předtím, než bude přístroj opět v provozu.
- Tento spotřebič je určený k použití v domácnosti a k podobnému používání, jako například:
 - kuchyňky personálu v obchodech, kancelářích a na jiných pracovištích.
 - Klienty v hotelích, motelech a jiných ubytovacích zařízeních.
 - v penzionech.
 - Na stacích a farmách.
- Varná zařízení je třeba nastavit do stabilní polohy s rukojeťmi (j sou-li nainstalovány) umístěnými tak, aby se zabránilo rozliti horkých kapalin.
- Děti si nesmí hrát se spotřebičem.

POPIS SOUČÁSTÍ

- Zástrčka termostatu
- Viko
- Pánev

PRÉD PRVNÍM POUŽITÍM

- Spotřebič a příslušenství vyjměte z krabice. Ze spotřebiče odstraňte nálepy, ochrannou fólii nebo plast.
- Doporučujeme, abyste pod spotřebič na stůl položili podložku odolnou proti teplotě (tím nedojete ke spálení stolu nebo obrusu).
- Před prvním použitím tohoto spotřebiče oteřte všechny odnímatelné součásti vlhkým hadříkem. Nikdy nepoužívejte brusné čištění prostředky.
- Napájecí kabel zapojte do zásuvky. (Poznámka: Před zapojením spotřebiče zkontrolujte, zda napětí uvedené na spotřebiči odpovídá místnímu síťovému napětí. Napětí 220–240 V 50/60Hz)
- Dodány termostat zapojte do připojení termostatu.
- Při prvním použití se může objevit mírný zápach. Je to zcela běžné, prosím, zajistěte dostatečnou ventilaci. Zápach je dočasný a velmi rychle zmizí.

POUŽITÍ

- Před použitím spotřebič předehejte po dobu 10ti minut.
- Otíretná deska by se měla pořit trochu oleje.
- Pro výběr žádané teploty použijte knoflík teploty na termostatu.
- Termostat nastavuje konstantní teplotu. Během vaření se kontrolka zapíná a vypíná; to je běžné, protože se stále udržuje daná teplota. Na grilovací ploténku nikdy nepoužívejte ostré předměty, jelikož to poškodí její nepřetržitý povrch.

ČIŠTĚNÍ A ÚDRŽBA

- Před čištěním spotřebič vypněte ze zásuvky a počkejte, až vychladne.
- Na horkou ploténku nikdy nelijte studenou vodu, může to poškodit spotřebič a zapříčinit vystříknutí vody.
- Vnitřek a okraje spotřebiče vyřete pomocí papírové utěrky nebo měkkého hadříku.



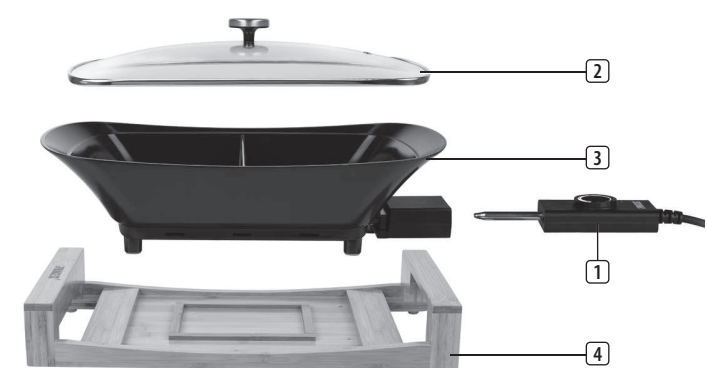
- | | |
|--------------------------------|---------------------------------------|
| EN Instruction manual | IT Manuale utente |
| NL Gebruiksaanwijzing | SV Bruksanvisning |
| FR Mode d'emploi | PL Instrukcja obsługi |
| DE Bedienungsanleitung | CS Návod na použití |
| ES Manual de usuario | SK Návod na použitie |
| PT Manual de utilizador | RU Руководство по эксплуатации |



Multi Cook Pure

01.163025.01.001 / 01.163030.01.001

PARTS DESCRIPTION / ONDERDELENBESCHRIJVING / DESCRIPTION DES PIÈCES / TEILEBESCHREIBUNG / DESCRIPCIÓN DE LAS PIEZAS / DESCRIÇÃO DOS COMPONENTES / DESCRIZIONE DELLE PARTI / BESKRIVNING AV DELAR / OPIS CZĘŚCI / POPIS SOUČÁSTI / POPIS SUČASTI / ОПИСАНИЕ ЗАПЧАСТИ



[WEEE Logo]



- Spotřebič vyčistěte vlhkým hadříkem. Nikdy nepoužívejte silné ani abrazivní čisticí prostředky, škrabku ani drátěnku, které poškodují spotřebič.
- Zařízení nikdy nepochiňte do vody ani jiné kapaliny. Zařízení není vhodné pro mytí v myčce.

PROSTŘEDÍ



Tento spotřebič by neměl být po ukončení životnosti vyhozen do domovního odpadu, ale musí být dovezen na centrální sběrné místo k recyklaci elektroniky a domácích elektrických spotřebičů. Symbol na spotřebiči, návod k obsluze a obal vás na tento důležitý problém upozorňuje. Materiály použité v tomto spotřebiči jsou recyklovatelné. Recyklací použitých domácích spotřebičů významně přispějete k ochraně životního prostředí. Na informace vztahující se ke sběrnému místu se zeptejte na místním obecním úřadě.

Podpora

Všechny dostupné informace a náhradní díly naleznete na adrese www.princesshome.eu

SK Používateľská príručka

BEZPEČNOST

- V prípade ignorovania týchto bezpečnostných pokynov sa výrobca vzdáva akékoľvek zodpovednosti za vzniknutú škodu.
- Ak je napájací kábel poškodený, musí ho vymeniť výrobca, jeho servisný technik alebo podobne kvalifikované osoby, aby sa zamedzilo nebezpečenstvu.
- Spotřebič nikdy nepremiestňujte za kábel a dbajte na to, aby sa kábel nestočil.
- Spotřebič je treba umiestniť na stabilnú, rovnú plochu.
- Nikdy nenechávajte spotřebič zapnutý bez dozoru.
- Tento spotřebič sa smie používať iba na špecifikované účely v domácom prostredí.
- Tento spotřebič nesmiejú používať deti mladších ako 8 rokov. Tento spotřebič smiejú deti staršie ako 8 rokov a osoby, ktoré majú znížené fyzické, senzorické alebo duševné schopnosti, alebo osoby bez patričných skúseností a/alebo znalostí používať, iba pokiaľ na nich dozerá osoba zodpovedná za ich bezpečnosť alebo ak ich táto osoba vopred poučí o bezpečnej obsluhu spotřebiča a príslušných rizikách. Deti sa nesmú hrať so spotřebičom. Spotřebič a napájací kábel uchovávajú mimo dosahu detí mladších ako 8 rokov. Čistenie a údržbu nesmú vykonávať deti, ktoré sú mladšie ako 8 rokov a bez dozoru.
- Napájací kábel, zástrčku ani spotřebič neponárajte do vody ani do žiadnej inej kvapaliny, aby sa predišlo úrazu elektrickým prúdom.
- Tento spotřebič nie je určený na to, aby fungoval s externým časovačom, alebo bol ovládaný pomocou systému diaľkového ovládania.
- Napájací kábel, zástrčku ani spotřebič neponárajte do vody ani do žiadnej inej kvapaliny, aby sa predišlo úrazu elektrickým prúdom.
- Používajte len spotřebič s vhodným konektorom.
- Pred čistením spotřebiča musíte vytiahnuť konektor. Ubezpečte sa prosím, že vstup je kompletne suchý, skôr ako spotřebič znovu použijete.
- Toto zariadenie je určené iba na používanie v domácnosti a na podobné účely a smie sa používať, napríklad:
 - V kuchynských kútoch vyhradených pre personál v obchodoch, kanceláriách a v iných profesionálnych priestoroch.
 - Smú ho používať klienti hotelov, motelov a iných priestorov, ktoré majú ubytovací charakter.
 - V turistických ubytovniach.
 - Na farmách.
- Spotřebiče na varenie je treba umiestniť do stabilnej polohy s rukovätami (pokiaľ ich majú) umiestnenými tak, aby sa zabránilo rozliatiu horúcich kvapalín.
- Deti sa nesmú hrať so spotřebičom.

POPIS KOMPONENTOV

- Prípojka termostatu
- Veko
- Panvica

PRED PRVÝM POUŽITÍM

- Spotřebič a príslušenstvo vyberte z obalu. Zo spotřebiča odstráňte nálepky, ochrannú fóliu alebo plastové vrečko.
- Medzi stól a spotřebič sa odporúča položiť tepluodolný materiál (aby sa predišlo spáleniu stola alebo obrusu).
- Pred prvým použitím spotřebiča utrite všetky demontovateľné diely vlhkou handričkou. Nikdy nepoužívajte abrazívne výrobky.
- Napájací kábel zapojte do zásuvky. (Poznámka: Pred zapojením spotřebiča skontrolujte, či napätie uvedené na spotřebiči zodpovedá napätiu siete. Napätie 220 V-240 V, 50/60 Hz)
- Dodaný termostat vsuňte do otvoru na termostate.
- Pri prvom zapnutí spotřebiča sa môže objaviť mierny zápach. Ide o normálny jav, zabezpečte, prosím, dostatočnú ventiláciu. Zápach je dočasný a veľmi rýchlo zmizne.

POUŽÍVANIE

- Spotřebič pred použitím predhrejte na najväčšom výkone po dobu 10 minút.
- Ohrevnú platňu je treba natrieť potravinárskym olejom.
- Použite otočný regulátor teploty na termostate a vyberte požadovanú teplotu.
- Termostat reguluje konštantnú teplotu. Počas varenia sa svetielko indikátora zapína a vypína, to je normálne, teplota sa vždy prispôbuje konštantnej a stálej teplote. Nikdy nepoužívajte ostré objekty a predmety na grilovacej platni, to poškodí antistatický teflónový povlak, povrch, náter.

ČISTENIE A ÚDRŽBA

- Pred čistením odpojte spotřebič od elektrickej siete a počkajte, kým vychladne.
- Nikdy neponárajte platňu do vody a nelejte vodu na horúcu platňu, to by mohlo poškodiť spotřebič a môže to spôsobiť vyprsknutie a výšpluchnutie horúcej vody.
- Vnútro a okraje zariadenia utrite papierovou utierkou alebo jemnou handričkou.
- Zariadenie očistite vlhkou handričkou. Nikdy nepoužívajte ostré a drsné čistiace prostriedky, špongiu ani drôtenku, pretože by mohli dôjsť k poškodeniu spotřebiča.
- Zariadenie nikdy neponárajte do vody ani do žiadnej inej tekutiny. Zariadenie nie je vhodné do umývačky riadu.

ŽIVOTNÉ PROSTREDIE



Tento spotřebič nesmie byť na konci životnosti likvidovaný spolu s komunálnym odpadom, ale musí sa zlikvidovať v recyklačnom stredisku určenom pre elektrické a elektronické spotřebiče. Tento symbol na spotřebiči, v návode na obsluhu a na obale upozorňuje na túto dôležitú skutočnosť. Materiály použité v tomto spotřebiči je možné recyklovať. Recykláciou použitých domácich spotřebičov výraznou mierou prispievate k ochrane životného prostredia. Informácie o zberných miestach vám poskytnú miestne úrady.

Podpora

Všetky dostupné informace a náhradné díly najdete na [www.princesshome.eu!](http://www.princesshome.eu)

RU

МЕРЫ ПРЕДОСТОРОЖНОСТИ

- Производитель не несет ответственность за ущерб в случае несоблюдения правил техники безопасности.
- Во избежание опасных ситуаций для замены поврежденного кабеля питания рекомендуется обратиться к производителю, его сервисному агенту или другим достаточно квалифицированным специалистам.
- Не перемещайте устройство, взявшись за кабель питания, а также следите за тем, чтобы кабель не перекручивался.
- Установите устройство на устойчивой ровной поверхности.
- Не оставляйте подключенное к источнику питания устройство без присмотра.
- Данное устройство предназначено только для использования в бытовых условиях и только по назначению.
- Данное устройство не предназначено для использования детьми в возрасте до 8 лет. Данное устройство может использоваться детьми в возрасте от 8 лет и людьми с ограниченными физическими, сенсорными и умственными способностями или не имеющими соответствующего опыта или знаний, только при условии, что за их действиями осуществляется контроль или они знакомы с техникой безопасной эксплуатации устройства, а также понимают связанные с этим риски. Не позволяйте детям играть с устройством. Храните устройство и его шнур электропитания в месте, недоступном для детей младше 8 лет. Очистка и обслуживание устройства может проводиться детьми только после достижения ими возраста 8 лет или под присмотром взрослых.
- Во избежание поражения электрическим током не погружайте шнур электропитания, штепсель или устройство в воду или любую другую жидкость.
- Данное устройство не предназначено для управления с помощью внешнего таймера или отдельной системой дистанционного управления.
- Во избежание поражения электрическим током не погружайте шнур электропитания, штепсель или устройство в воду или любую другую жидкость.
- Используйте это устройство только со специальным разъемом.
- Необходимо удалить соединитель до очистки устройства. Прежде чем приступить к повторному использованию устройства, убедитесь, что впускной канал сухой.
- Это устройство предназначено для использования в бытовых условиях, а также в схожих областях применения, таких как:
 - Кухонные помещения для служащих магазинов, офисов и других рабочих условий.
 - Отели, мотели и другие условия проживания для использования постояльцами.

- Условия типа B&B.
- Фермерские дома.

- Как можно устойчивее ставьте или кладите кухонные принадлежности, а их ручки располагайте так, чтобы предотвратить разлитие горячих жидкостей.
- Не позволяйте детям играть с устройством.

ОПИСАНИЕ УСТРОЙСТВА

- Заглушка термостата
- Крышка
- Противень

ПЕРЕД НАЧАЛОМ ИСПОЛЬЗОВАНИЯ

- Извлеките устройство и принадлежности из упаковки. Удалите наклейки, защитную пленку или пластик с устройства.
- Между столом и кухонными принадлежностями рекомендуется проложить термостойкое покрытие (это позволит избежать появления следов пригорания на столе или на скатерти).
- Перед первым применением устройства протрите все съемные компоненты влажной тканью. Не используйте абразивные изделия.
- Подключите шнур питания к розетке. (Примечание. Убедитесь, что напряжение, указанное на устройстве (220–240 В, 50/60 Гц), и сетевое напряжение совпадают.)
- Поместите комплектный термостат в соединитель для термостата.
- При первом включении устройства появится нехарактерный запах. Это не является неисправностью. Обеспечьте надлежащую вентиляцию. Этот аромат скоро исчезнет.

ЭКСПЛУАТАЦИЯ

- Перед началом готовки предварительно прогрейте устройство в течение 10 минут на самой высокой температуре.
- Нагревательную плиту необходимо предварительно смазать пищевым маслом.
- Задайте желаемую температуру ручкой термостата.
- Термостат служит для поддержания постоянного значения температуры. Во время готовки светодиодный индикатор загорается и гаснет – это нормально. Температура регулируется по установленному значению. Запрещается водить по жарочной поверхности острыми предметами, поскольку это может повредить антипригарное покрытие.

ОЧИСТКА И ТЕХНИЧЕСКОЕ ОБСЛУЖИВАНИЕ

- Перед очисткой отключите устройство от сети и подождите, пока оно остынет.
- Не наливайте холодную воду на горячую плитку, в противном случае может быть повреждено устройство и спровоцировано разбрызгивание горячей воды.
- Протрите внутреннюю поверхность и края устройства бумажным полотенцем или мягкой тканью.
- Устройство чистят с помощью влажной ткани. Используйте только мягкие чистящие средства. Запрещается использовать абразивные средства, скрепки или металлические мочалки, которые могут царапать устройство.
- Запрещается погружать электрические устройства в воду. Устройство не предназначено для очистки в посудомоечной машине.

ЗАЩИТА ОКРУЖАЮЩЕЙ СРЕДЫ



По истечении срока службы не выкидывайте данное устройство с бытовыми отходами. Вместо этого его необходимо сдать в центральный пункт переработки электрических или электронных бытовых приборов. На этот важный момент указывает данный символ, используемый на устройстве, в руководстве по эксплуатации и на упаковке. Используемые в данном устройстве материалы подлежат вторичной переработке. Способствуя вторичной переработке бытовых приборов, вы вносите огромный вклад в защиту окружающей среды. Информацию о ближайшем пункте сбора таких приборов можно узнать в органах местного самоуправления.

Поддержка

Вся доступная информация и сведения о запчастях приведены на веб-сайте [www.princesshome.eu!](http://www.princesshome.eu)