



BOSCH

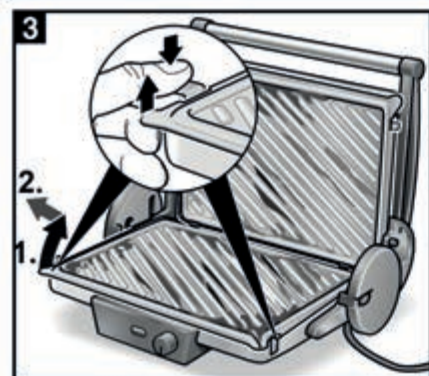
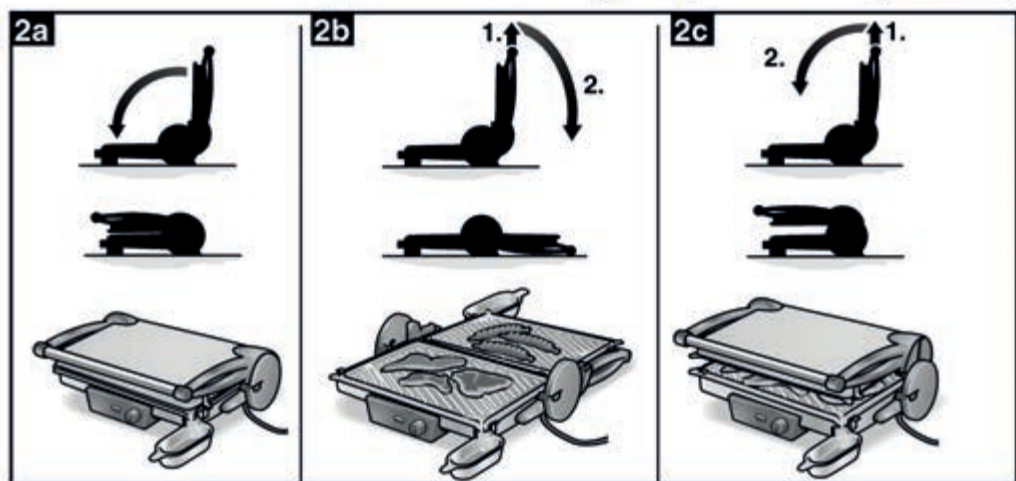
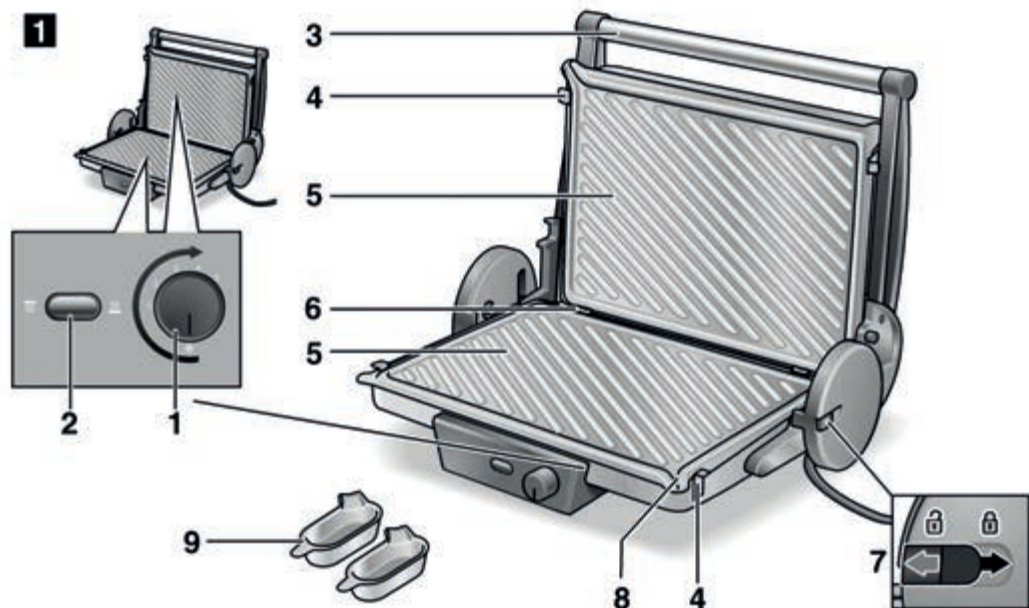


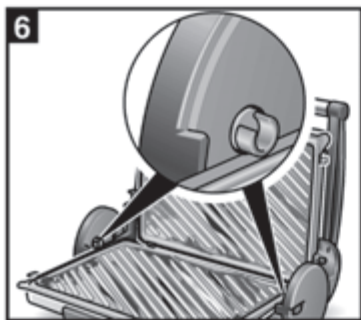
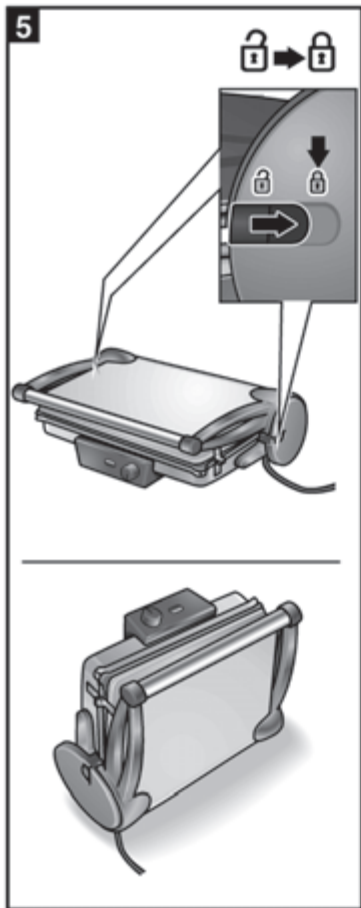
Register your
new device on
MyBosch now and
get free benefits:
[bosch-home.com/
welcome](https://bosch-home.com/welcome)

Contact grill

TCG4104GB

| | | | |
|-------------|--------------------|-----------------------|----|
| [en] | Instruction manual | Contact grill | 4 |
| [de] | Gebrauchsanleitung | Kontaktgrill | 8 |
| [ar] | إرشادات الاستخدام | شواية بغطاء متصل ضاغط | 14 |





| | | |
|------------------|----------------------------------|-----|
| | <p>A </p> <p>B </p> <p>C </p> °C | |
| | A B | 5 |
| | A B | 5 |
| | A B | 4-5 |
| | B | 4-5 |
| | A B | 5 |
| | A B | 4-5 |
| | A | 5 |
| | C | 5 |
| Keep warm | B C | 1-3 |

Intended use

This appliance is intended for domestic use only.
Only use the appliance indoors at room temperature and up to 2000 m above sea level.

Important safety information

Please read and follow the operating instructions carefully and keep them for later reference! Enclose these instructions when you give this appliance to someone else.

This appliance can be used by children aged from 8 years and above and by persons with reduced physical, sensory or mental capabilities or lack of experience and knowledge if they have been given supervision or instruction concerning use of the appliance in a safe way and if they understand the hazards involved. Keep children under 8 years of age away from the appliance and connecting cable and do not allow them to use the appliance. Children shall not play with the appliance. Cleaning and user maintenance shall not be made by children unless they are older than 8 years and supervised.

Risk of electric shock!

- The appliance may only be connected to a power supply with alternating current via a correctly installed socket with earthing. Ensure that the protective conductor system of the domestic supply has been correctly installed.
- Connect and operate the appliance only in accordance with the specifications on the rating plate.
- Do not use the appliance if the power cord and/or appliance are damaged.
- Only our customer service may repair the appliance, e.g. by replacing a damaged power cord, in order to avoid hazards.
- Never immerse the appliance or mains cable in water or place it in the dishwasher.
- The power cord must not come into contact with hot parts or be pulled across sharp edges.
- If there is a fault, pull out the mains plug immediately or switch off the power supply.

Risk of fire!

- Do not connect the appliance to or operate it by means of a time switch or remote control socket.
- Always pull out the mains plug after using the appliance, before cleaning the appliance, before leaving the room or if a fault occurs.
- Never leave the appliance unattended while it is switched on!

Risk of suffocation!

Do not allow children to play with packaging material.

Risk of injury!

Improper use of this appliance may result in injury.

Risk of burns!



During operation of the appliance the temperature of exposed surfaces may become very high. Take hold of the appliance by the handle only, do not transport the appliance until it has cooled down!

Congratulations on the purchase of your new Bosch appliance. You can find further information about our products on our website.


Parts and controls

Fig. 1

- 1 Rotary knob
- 2 Indicator light
- 3 Handle
- 4 Plate holder (4x)
- 5 Grill plates *
- 6 Plate lock (4x)
- 7 Locking slide (2x)
- 8 Fat drain
- 9 Fat collecting cups * (2x)

* dishwasher-proof

Before using your appliance for the first time

- Move locking slides to .
- Insert the power cord of the contact grill into the socket.
- Open the appliance.
- Turn rotary knob to the highest setting and heat up appliance without any food at least 3x in a well ventilated room (open window), then leave to cool down.
- When using for the first time, a slight odor and a little smoke may appear during the first few minutes of use. This is not a threat nor any evidence of malfunction of the product. In this case open the window and ventilate the room until there is no more smoke or odor.
- **Fig. 3:** Remove grill plates, wash and dry. Lubricate the coated surface with a little cooking oil.
- **Fig. 4:** When inserting the grill plates, ensure that the lugs are inserted into the plate locks at the back and that the plate holders are engaged.

Using the appliance

⚠ Risk of burns!

Fat may splash during grilling.

Important: Do not operate without grill plates! Do not scratch the coated plates with sharp-edged objects!

As the contact grill can be used in different positions, various cooking methods are possible. The fold-out pages at the front of the instruction manual illustrate recommended grilling times and grill settings for different foods.

Contact grilling (Fig. 2a)

The corrugated side of the upper grill plate is placed directly on the food. The food is cooked evenly from above and below. Especially suitable for quick grilling at high temperatures, e.g. rump steaks, chops or paninis.

Grilling (Fig. 2b)

The grill is opened fully. The food is distributed over the whole area and must be turned.

Au gratin dishes (Fig. 2c)

The upper plate is pulled up and is suspended horizontally in the highest position. The upper grill plate must not touch the food. Especially suitable for cooking "au gratin" and for baking toppings.

Preparation

- Position the contact grill according to the cooking method.
- Insert grill plates with the coated side towards the food.
- Place the fat collecting cup under the fat drain.
- Close the appliance and select the required temperature using the rotary knob.
- The indicator light lights up. This extinguishes as soon as the set temperature has been reached.
- Now place the food on the grill.
- The cooking time depends on the thickness and size of the food.

Tip: To obtain optimum results, adjust the temperature during use.

General

Grill food so it is light instead of dark or brown, remove burnt remnants. Do not overgrill starchy foods, especially potato and cereal products (production of acrylamides minimised).

Before placing food on the grill plates, preheat the grill. Place food on the grill plates. Before placing new food on the plates, wipe them with kitchen roll. Frozen food items must be fully defrosted and dry. Only add salt to meat and fish after grilling.

Eliminating minor faults yourself

The appliance cannot be locked for storage.

- **Fig. 5:** The locking slide is already closed (Ⓐ). Open the slide (Ⓐ).

or

- **Fig. 6:** The lock is dirty. Clean the lock.

Cleaning

⚠ Risk of electric shock!

Before cleaning the appliance, pull out the mains plug.

Never immerse the appliance in water, wipe with a damp cloth only! Do not use a steam cleaner. Leave the appliance to cool down.

⚠ Warning!


Surfaces may be damaged. Do not use abrasive cleaning agents. Do not clean with oven/grill spray.

- Take out the grill plates. The grill plates and fat collecting cups are dishwasher-proof.
- Clean the base of the appliance regularly.

Tip: Clean grill plates by hand while they are still lukewarm.

Storage

Fig. 5

- Before storing the appliance, leave it to cool down and close the grill plates.
- To do this, move both locking slides to .

Tip: The appliance can be stored horizontally or vertically.

Technical specifications

| | |
|-----------------------|------------------------|
| Electrical connection | 220-240 V~ 50/60 Hz |
| Output | 2000 W |
| Appliance height | 115 mm |
| Appliance width | 400 mm |
| Appliance depth | 330 mm |

Disposal



Dispose of packaging in an environmentally-friendly manner. This appliance is labelled in accordance with European Directive 2012/19/EU concerning used electrical and electronic appliances (waste electrical and electronic equipment – WEEE). The guideline determines the framework for the return and recycling of used appliances as applicable throughout the EU. Please ask your specialist retailer about current disposal facilities.

Guarantee

The guarantee conditions for this appliance are as defined by our representative in the country in which it is sold. Details regarding these conditions can be obtained from the dealer from whom the appliance was purchased. The bill of sale or receipt must be produced when making any claim under the terms of this guarantee.

Changes reserved.

Bestimmungsgemäßer Gebrauch

Dieses Gerät ist nur für den privaten Haushalt und das häusliche Umfeld bestimmt.

Das Gerät nur in Innenräumen bei Raumtemperatur und bis zu 2000 m über Meereshöhe verwenden.

Wichtige Sicherheitshinweise

Die Gebrauchsanleitung bitte sorgfältig durchlesen, danach handeln und aufbewahren! Bei Weitergabe des Geräts diese Anleitung beilegen.

Dieses Gerät kann von Kindern ab 8 Jahren und darüber und von Personen mit reduzierten physischen, sensorischen oder mentalen Fähigkeiten oder Mangel an Erfahrung und/oder Wissen benutzt werden, wenn sie beaufsichtigt oder bezüglich des sicheren Gebrauchs des Gerätes unterwiesen wurden und die daraus resultierenden Gefahren verstanden haben. Kinder unter 8 Jahren sind vom Gerät und der Anschlussleitung fernzuhalten und dürfen das Gerät nicht bedienen. Kinder dürfen nicht mit dem Gerät spielen. Reinigung und Benutzer-Wartung dürfen nicht durch Kinder vorgenommen werden, es sei denn, sie sind 8 Jahre oder älter und werden beaufsichtigt.

Stromschlaggefahr!

- Das Gerät darf nur über eine vorschriftsmäßig installierte Steckdose mit Erdung an ein Stromnetz mit Wechselstrom angeschlossen werden. Stellen Sie sicher, dass das Schutzleitersystem der elektrischen Hausinstallation vorschriftsmäßig installiert ist.
- Gerät nur gemäß Angaben auf dem Typenschild anschließen und betreiben.
- Nur benutzen, wenn Zuleitung und Gerät keine Beschädigungen aufweisen.
- Reparaturen am Gerät, wie z. B. eine beschädigte Netzanschlussleitung auswechseln, dürfen nur durch unseren Kundendienst ausgeführt werden, um Gefährdungen zu vermeiden.
- Das Gerät oder Netzkabel niemals in Wasser tauchen oder in den Geschirrspüler geben.
- Das Netzkabel nicht mit heißen Teilen in Berührung bringen oder über scharfe Kanten ziehen.
- Im Fehlerfall sofort den Netzstecker ziehen oder die Netzspannung ausschalten.

Brandgefahr!

- Gerät niemals an Zeitschaltuhren oder fernbedienbare Steckdosen anschließen und betreiben.
- Stecker ziehen nach jedem Gebrauch, vor dem Reinigen, vor dem Verlassen des Raumes und im Fehlerfall.
- Das Gerät während des Betriebs stets beaufsichtigen!

Erstickungsgefahr!

Kinder nicht mit Verpackungsmaterial spielen lassen.

Verletzungsgefahr!

Fehlanwendung des Gerätes kann zu Verletzungen führen.

Verbrennungsgefahr!



Während des Betriebs des Gerätes kann die Temperatur der berührbaren Oberfläche sehr hoch sein. Nur am Griff anfassen, erst nach dem Abkühlen transportieren!

Herzlichen Glückwunsch zum Kauf Ihres neuen Gerätes aus dem Hause Bosch. Weitere Informationen zu unseren Produkten finden Sie auf unserer Internetseite.


Teile und Bedienelemente

Bild 1

- 1 Drehregler
- 2 Kontroll-Lampe
- 3 Griff
- 4 Plattenhalter (4x)
- 5 Grillplatten *
- 6 Plattenfixierung (4x)
- 7 Verriegelungsschieber (2x)
- 8 Fettablauf
- 9 Fettauffangschalen * (2x)

* Spülmaschinen geeignet

Vor dem ersten Gebrauch

- Verriegelungsschieber auf  stellen.
- Den Kontaktgrill mit der Zuleitung an der Steckdose anstecken.
- Das Gerät aufklappen.
- Den Drehregler auf die höchste Stufe einstellen und ohne Grillgut bei gut gelüftetem Raum (geöffnetem Fenster) mindestens 3x aufheizen, danach abkühlen lassen.
- Beim erstmaligen Gebrauch kann es während der ersten Minuten zu geringfügiger Geruchsbildung oder leichter Raumentwicklung kommen. Dies stellt keine Gefahr dar und ist kein Anzeichen für eine Fehlfunktion des Produkts. In diesem Fall das Fenster öffnen und den Raum lüften, bis Rauch oder Geruch beseitigt sind.
- **Bild 3:** Grillplatten entnehmen, spülen und trocknen. Die beschichtete Oberfläche mit Speiseöl leicht einfetten.
- **Bild 4:** Beim Einsetzen darauf achten, dass die Laschen hinten in den Plattenfixierungen stecken und die Plattenhalter eingerastet sind.

Gebrauch

Verbrennungsgefahr!

Beim Grillen kann Fett spritzen.

Wichtig: Nicht ohne Grillplatten betreiben!

Die beschichteten Platten nicht mit scharfkantigen Gegenständen zerkratzen!

Der Kontaktgrill kann in verschiedenen Positionen benutzt werden, dadurch sind verschiedene Zubereitungsarten möglich. Auf den Ausklappseiten am Anfang der Gebrauchsanleitung sind Empfehlungen zu den Grillzeiten und Grilleinstellungen für verschiedene Speisen abgebildet.

Kontaktgrillen (Bild 2a)

Die obere Grillplatte liegt mit der geriffelten Seite direkt auf dem Grillgut. Das Grillgut wird gleichmäßig von oben und unten gegart. Besonders gut geeignet zum schnellen Grillen bei hohen Temperaturen, z. B. Rumpsteaks, Koteletts oder Paninis.

Grillen (Bild 2b)

Der Grill wird ganz aufgeklappt. Das Grillgut wird über die ganze Fläche verteilt und muss gewendet werden.

Überbacken (Bild 2c)

Die obere Platte wird nach oben gezogen und in der höchsten Position waagrecht eingehängt. Die obere Grillplatte darf das Grillgut nicht berühren. Besonders geeignet zum Gratinieren und Überbacken.

Zubereitung

- Den Kontaktgrill je nach Zubereitungsart aufstellen.
- Grillplatten mit der beschichteten Seite zum Grillgut einlegen.
- Die Fettauffangschale unter den Fettablauf stellen.
- Gerät schließen und mit dem Drehregler die gewünschte Temperatur einstellen.
- Die Kontroll-Lampe leuchtet auf. Sie erlischt, sobald die eingestellte Temperatur erreicht ist.
- Jetzt das Grillgut auflegen.
- Die Zubereitungszeit richtet sich nach Dicke und Größe des Lebensmittels.

Tip: Um optimale Ergebnisse zu erhalten, die Temperatur während der Benutzung anpassen.

Allgemeines

Grillgut hell anstatt dunkel oder braun grillen, verbrannte Reste entfernen. Stärkekhaltige Lebensmittel, insbesondere Getreide und Kartoffelprodukte, nicht zu intensiv grillen (acrylamidarme Zubereitung).

Heizen Sie vor dem Belegen der Grillplatten den Grill vor. Die Grillplatten belegen. Vor dem Auflegen von neuem Grillgut die Platten mit Küchenpapier abwischen. Tiefgefrorenes Grillgut muss vollständig aufgetaut und trocken sein. Fleisch und Fisch erst nach dem Grillen salzen.

Kleine Störungen selbst beheben

Das Gerät lässt sich zur Aufbewahrung nicht verriegeln.

- **Bild 5:** Der Verriegelungsschieber ist bereits geschlossen (Ⓐ). Den Schieber öffnen (Ⓐ).
- oder
- **Bild 6:** Die Verriegelung ist verschmutzt. Die Verriegelung reinigen.

Reinigen

Stromschlaggefahr!

Vor dem Reinigen den Netzstecker ziehen. Gerät niemals in Wasser tauchen, nur feucht abwischen! Keinen Dampfreiniger benutzen. Gerät abkühlen lassen.

Achtung!


Oberflächen können beschädigt werden. Keine scheuernden Reinigungsmittel verwenden. Nicht mit Backofen-/Grill-Spray reinigen.

- Grillplatten herausnehmen. Grillplatten und Fettauffangschalen sind spülmaschinenfest.
- Die Standflächen des Gerätes regelmäßig reinigen.

Tip: Grillplatten von Hand reinigen, solange sie noch lauwarm sind.

Aufbewahren

Bild 5

- Zum Aufbewahren das Gerät abkühlen lassen und die Grillplatten schließen.
- Dazu die beiden Verriegelungsschieber auf  stellen.

Tipp: Das Gerät kann waagrecht oder senkrecht aufbewahrt werden.

Technische Daten

| | |
|------------------------|------------------------|
| Elektrischer Anschluss | 220-240 V~ 50/60 Hz |
| Leistung | 2000 W |
| Gerätehöhe | 115 mm |
| Gerätebreite | 400 mm |
| Gerätetiefe | 330 mm |

Entsorgung



Entsorgen Sie die Verpackung umweltgerecht. Dieses Gerät ist entsprechend der europäischen Richtlinie 2012/19/EU über Elektro- und Elektronikaltgeräte (waste electrical and electronic equipment – WEEE) gekennzeichnet. Die Richtlinie gibt den Rahmen für eine EU-weit gültige Rücknahme und Verwertung der Altgeräte vor. Über aktuelle Entsorgungswege bitte beim Fachhändler informieren.

Garantiebedingungen

Für dieses Gerät gelten die von unserer jeweils zuständigen Landesvertretung herausgegebenen Garantiebedingungen des Landes, in dem das Gerät gekauft wurde. Sie können die Garantiebedingungen jederzeit über Ihren Fachhändler, bei dem Sie das Gerät gekauft haben, oder direkt bei unserer Landesvertretung anfordern. Die Garantiebedingungen für Deutschland und die Adressen finden Sie auf den letzten vier Seiten dieses Heftes. Darüber hinaus sind die Garantiebedingungen auch im Internet unter der benannten Webadresse hinterlegt. Für die Inanspruchnahme von Garantieleistungen ist in jedem Fall die Vorlage des Kaufbeleges erforderlich.

Änderungen vorbehalten.

البيانات التقنية

| | |
|-------------------|--|
| التوصيل الكهربائي | 220-240 فولت تيار متردد 50/60 هيرتز |
| القدرة | 2000 وات |
| ارتفاع الجهاز | 115 مم |
| عرض الجهاز | 400 مم |
| طول الجهاز | 330 مم |

التخلص من الجهاز

تخلص من عبوة الجهاز بأسلوب يدعم الحفاظ على البيئة. هذا الجهاز مطابق للمواصفة الأوربية 19/2012/المجموعة الاقتصادية الأوربية الخاصة بالأجهزة الكهربائية والإلكترونية القديمة

(waste electrical and electronic equipment – WEEE). وهذه المواصفة تحدد الإطار العام لقواعد تسري في جميع دول الاتحاد الأوربي بخصوص استعادة الأجهزة القديمة وإعادة استغلالها. قومي باستشارة موزعك المحلي لمعرفة أحدث الانظمة المتبعة حالياً للتخلص من الاجهزة القديمة.

شروط الضمان

يتم تحديد شروط الضمان لهذا الجهاز من قبل ممثلنا في الدولة التي يتم فيها بيع الجهاز. يمكنك الحصول على تفاصيل هذه الشروط من قبل الموزع الذي اشترت منه الجهاز. يرجى إحضار فاتورة أو إيصال الشراء في حال أصاب جهازك أي طارئ يغطيه الضمان.

نحتفظ بحقنا في إجراء أية تعديلات.

إرشادات عامة

قم بشواء الطعام حتى درجة فاتحة ولا تصل إلى درجة داكنة أو بنية، وتخلص من البقايا المحترقة. لا تلمس الأطعمة التشوية تحميصاً شديداً، لا سيما منتجات الحبوب والبطاطس (تحضير الطعام بطريقة قابلة الأكريلاميد).

سخّن الشواية قبل وضع ألواح الطهي فيها. ضع الطعام على ألواح الطهي، وامسح الألواح بأوراق المطبخ قبل وضع طعام جديد عليها. يجب أولاً إذابة الطعام المجمّد كاملاً، وأن يكون جافاً. لا تضع الملح على اللحم والسّمك إلا بعد الشواء.

إصلاح الأعطال البسيطة من قبل العميل

يتعذر غلق الجهاز من أجل التخزين.

- صورة 5: مزلاج الغلق مغلق بالفعل (⊞).
- افتح المزلاج (⊞).

أو

- صورة 6: القفل متسخ. نظّف القفل.

التنظيف

⚠ خطر الصق الكهربائي!

عند التنظيف افصل القابس الكهربائي.

لا تغمر الجهاز في الماء أبداً، ويكفي مسحه بفوطة مبللة. لا تستخدم جهاز التنظيف بالبخار. اترك الجهاز يبرد.

⚠ تنبيه!

الأسطح الخارجية تكون معرضة للتلوث. يجب عدم استخدام أي مواد تنظيف حادة أو خشنة. لا تستخدم رشاش القرن/الشواية في التنظيف.

- انزع ألواح الطهي. ألواح الطهي وأوعية التقاط الدهون قابلة للغسل في غسالة الأواني.
- نظف المنطقة الموضوع عليها الجهاز دورياً.

نصيحة: نظّف ألواح الشوي بيديك، طالما كانت درجة حرارتها فاترة.

التخزين

صورة 5

- من أجل تخزين الجهاز اتركه يبرد ثم أغلق ألواح الطهي.
- ولفعل ذلك اضبط مزلاجي الغلق على ⊞.
- نصيحة: يمكن تخزين الجهاز أفقيًا أو عموديًا.

الاستخدام

⚠️ خطر الاحتراق!

يمكن أن يتطاير الدهن في صورة رذاذ عند الشوي.

هام: لا تشغّل الجهاز بدون ألواح الطهي! لا تستخدم أدوات حادة تحدث خدوشًا بالألواح المطلية!

يمكن استخدام الشواية الكهربائية في مواضع مختلفة، مما يوفر تنوعًا في طرق تحضير الطعام. تحتوي الصفحات المطوية في بداية دليل الاستخدام على توصيات بشأن فترات الشواء وأوضاع ضبط الشواء لمختلف الأطعمة.

الشواء المباشر (صورة 2a)

لوح الطهي العلوي يلامس الطعام المشوي مباشرة بجانبه المحتوي على حوز. ويتم طهو الطعام من الجانبين العلوي والسفلي بقدر متساوٍ. وهذا يتناسب بوجه خاص مع الشواء السريع في ظل درجات حرارة عالية مثل شواء شرائح اللحم أو الضلوع أو سندوتشات بانيني.

الشواء (صورة 2b)

يتم فتح الشواية تمامًا. ويتم توزيع الطعام على كامل السطح، ويجب قلبه.

التحمير العلوي (صورة 2c)

يتم سحب اللوح العلوي للأعلى، وتعليقه في وضع أفقي في أعلى موضع. فلا يُسمح بأن يلمس لوح الطهي العلوي الطعام. وهذا مناسب بوجه خاص للتحمير العلوي.

طريقة التحضير طريقة التحضير

- ركب الشواية الكهربائية بما يناسب طريقة تحضير الطعام.
- ضع ألواح الطهي مع جعل الجانب المطلي نحو الطعام.
- ضع وعاء النقاط الدهون أسفل مخرج الدهون.
- أغلق الجهاز واضبط درجة الحرارة المرغوبة باستخدام المفتاح الدوّار.
- تضيء لمبة التحكم. وتنطفئ بمجرد الوصول إلى درجة الحرارة المضبوطة.
- ضع الآن الطعام.
- وتعتمد فترة التحضير على سماكة وحجم الطعام.

نصيحة: لتحقيق نتائج متميزة اضبط درجة الحرارة أثناء الاستخدام.


نتقدم لكم بأصدق التهاني على شرائكم لهذا الجهاز الجديد من ماركة **Bosch**. وتجدون المزيد من المعلومات حول منتجاتنا في موقع الإنترنت الخاص بنا.

القطع وعناصر الاستعمال

صورة 1

- 1 المفتاح الدوّار
- 2 لمبة التحكم
- 3 مقبض
- 4 حامل اللوح (عدد 4)
- 5 ألواح الطهي *
- 6 فتحة تثبيت اللوح (عدد 4)
- 7 مزلاج الغلق (عدد 2)
- 8 مخرج الدهون
- 9 وعاء النقاط الدهن * (عدد 2)
- * قابل للغسل في غسالة الأواني

قبل الاستخدام لأول مرة

- اضبط مزلاجي الغلق على .
- وصل قابس الشواية الكهربائية بمقبس الشبكة الكهربائية.
- افتح الجهاز.
- اضبط المفتاح الدوّار على أعلى درجة، وسخّن الجهاز بدون وضع طعام فيه 3 مرات على الأقل، ولكن في غرفة ذات تهوية جيدة (افتح النوافذ)، ثم اترك الجهاز يبرد.
- عند الاستخدام لأول مرة، قد تفوح رائحة خفيفة ويظهر القليل من الدخان في أثناء الدقائق القليلة الأولى من الاستعمال. ليس هذا خطرًا ولا يدل على وجود عطل بالمنتج. وفي هذه الحالة، يرجى فتح النافذة وتهوية الغرفة حتى تختفي الرائحة والدخان.
- **صورة 3:** انزع لوح الطهي واشطفهما ثم جففهما. ادهن القليل من زيت الطعام على السطح المطلي.
- **صورة 4:** احرص عند التركيب على أن تدخل الألسنة الخلفية في فتحات تثبيت اللوح وأن تتعشق حوامل الألواح.

الاستعمال المطابق للتعليمات

هذا الجهاز مخصص للاستخدام المنزلي فقط.
لا تستخدم الجهاز سوى في الأماكن الداخلية وفي درجة حرارة الغرفة، وعلى ارتفاع أقل من 2000 متر فوق مستوى سطح البحر.

إرشادات الأمان المهمة

يُرجى قراءة دليل الاستعمال هذا بعناية، والتصرف وفقاً لما ورد فيه، والاحتفاظ به! عند نقل الجهاز للغير يجب إرفاق هذا الدليل معه.
يُسمح باستخدام هذا الجهاز من قِبَل الأطفال بدءاً من سن 8 سنوات فأكثر أو الأشخاص الذين يعانون من نقص في القدرات الجسدية أو الحسية أو العقلية أو الأشخاص الذين لديهم قصور في الخبرة و/أو المعرفة، وذلك إذا تم مراقبتهم أو إذا سبق توجيههم فيما يتعلق بالاستخدام الآمن للجهاز وتوعيتهم بالمخاطر الناتجة عن ذلك. أما الأطفال أقل من 8 سنوات، فيجب إبعادهم عن الجهاز وعن سلك التوصيل الكهربائي، ولا يُسمح لهم باستخدام الجهاز. لا يجوز للأطفال العبث بالجهاز. لا يجوز للأطفال تنظيف الجهاز أو إجراء أعمال الصيانة المنوطة بالمستخدم ما لم يكونوا في سن 8 سنوات أو أكثر، على أن يتم مراقبتهم أثناء ذلك.

⚠️ خطر الصعق الكهربائي!

- ينبغي توصيل الجهاز بشبكة الكهرباء فقط عن طريق مقبس مركّب بطريقة سليمة ومزود بوصلة تأريض على أن تكون شبكة الكهرباء ذات تيار متردد. تأكد من أن نظام أسلاك الحماية الأرضية الخاص بتركيبات المنزل الكهربائيّة مركّباً وفقاً للوائح المعنية.
- قم بتوصيل الجهاز بالتيار الكهربائي وتشغيله فقط طبقاً للبيانات الموضحة على لوحة الصنع.
- كما يجري استخدام الجهاز فقط إذا لم تكن هناك أضراراً قد لحقت به أو بسلك التوصيل الكهربائي الخاص به.
- لا يُسمح بإجراء إصلاحات على الجهاز، كاستبدال سلك التيار الكهربائي التالف، إلا من قِبَل مركز خدمة العملاء الخاص بنا، وذلك من أجل تجنب المخاطر.
- يجب عدم غمر الجهاز أو كبل التوصيل بالكهرباء في الماء أو وضعه في جهاز غسل الأطباق!
- لا تجعل سلك التوصيل الكهربائي يتلامس مع أجزاء ساخنة ولا تسحبه على حواف حادة.
- في حالة حدوث خلل يتم على الفور إخراج قابس الجهاز من مقبس التغذية بالتيار الكهربائي أو فصل التغذية بالجهد الكهربائي.

⚠️ خطر نشوب حريق!

- يجب عدم القيام بأي حال من الأحوال بتوصيل أو تشغيل الجهاز مع ساعات توقيت التشغيل/إيقاف التشغيل أو مع مقابس قابلة للتشغيل عن بعد.
- اسحب القابس بعد كل استخدام وقيل التنظيف وكذلك قبل مغادرة الغرفة، وأيضاً في حالة حدوث عطل.
- احرص على مراقبة الجهاز دائماً أثناء تشغيله!

⚠️ خطر الاختناق!

لا تسمح للأطفال باللعب بمواد التعبئة والتغليف.

⚠️ خطر الإصابة!

الاستخدام الخاطئ للجهاز يمكن أن يؤدي إلى حدوث إصابات.

⚠️ خطر حدوث حروق!

أثناء استخدام الجهاز يمكن أن تصل درجة حرارة الأسطح المعرضة للمس إلى درجات عالية جداً. فلا تمسك الجهاز إلا من المقبض، ولا تنقله من مكانه إلا بعدما يبرد!



Kundendienst – Customer Service

DE Deutschland, Germany

BSH Hausgeräte Service GmbH
Zentralwerkstatt für kleine Hausgeräte
Trautskirchener Strasse 6-8
90431 Nürnberg

Online Auftragsstatus, Filterbeutel-
Konfigurator und viele weitere Infos unter:
www.bosch-home.com
Reparaturservice, Ersatzteile & Zubehör,
Produkt-Informationen:
Tel.: 0911 70 440 040
mailto:Kleingeraete@bshg.com

AE United Arab Emirates, الإمارات العربية المتحدة

BSH Home Appliances FZE
Round About 13, Plot Nr MO-0532A
Jebel Ali Free Zone - Dubai
Tel.: 04 881 44 01*

mailto:service.uae@bshg.com
www.bosch-home.com/ae

*Sun-Thu: 8am to 5pm (exclude public holidays)

AL Republika e Shqiperise, Albania

Elektro-Service sh.p.k
Rruga Kasem Shima, Kodi postar-1050
Prane Ures Mezezit
1023 Tirane
Tel.: 4 227 8130; -131
mailto:info@elektro-servis.com

EXPERT Service

Rruga e Kavajes, Kulla B Nr 223/1 Kati I
1023 Tirane
Tel.: 4 480 6061, 4 227 4941
Cel: +355 069 60 45555
mailto:info@expert-servis.al

AM Armenia, Հայաստան

ZIG ZAG LLC
Charenci str. 25
Yerevan 375025
Tel.: 010 55 60 10
mailto:service@zigzag.am
www.zigzag.am

AT Österreich, Austria

BSH Hausgeräte Gesellschaft mbH
Werkskundendienst für Hausgeräte
Quellenstrasse 2a
1100 Wien

Online Reparaturannahme, Ersatzteile und
Zubehör und viele weitere Infos unter:
www.bosch-home.at
Reparaturservice, Ersatzteile & Zubehör,
Produktinformationen
Tel.: 0810 550 511*
mailto:vie-stoerungsannahme@bshg.com
*Wir sind an 365 Tagen von 07.00 bis 22.00 Uhr für
Sie erreichbar.

AU Australia

BSH Home Appliances Pty. Ltd.
Gate 1, 1555 Centre Road
Clayton, Victoria 3168
Tel.: 1300 369 744*
mailto:customersupport.au@bshg.com
www.bosch-home.com.au

*Mon-Fri 24 hours

AZ Azərbaycan Respublikası, Azerbaijan

Baku Service Company MMC
Nərimanov r-nu, Əhməd Rəcəbli küç. 1,
bina 50C

Baku
Tel.: 12 991
mailto:info@bakuservice.az
www.ser-cen.az

Yurd Service MMC

75-79, Bakikhanov Str.
Baku, AZ1007
Tel.: 12 480 33 01
mailto:info-service@yurd.az
www.yurd.az

Optimal Elektronika MMC
Hasanoglu 7B, Narimanov discript
Baku, AZ1072

Tel.: 12 954
mailto:STMS@optimal.az
www.optimal.az

BA Bosna i Hercegovina, Bosnia-Herzegovina

"HIGH" d.o.o.
Gradačacka 29b
71000 Sarajevo
Tel./Fax: 033 21 35 13
mailto:centralniservis@yahoo.com

BE Belgique, België, Belgium

BSH Home Appliances S.A. - N.V.
Rue Picard 7, box 400
Picardstraat 7, box 400
1000 Bruxelles - Brussel
Tel.: 02 475 70 01
mailto:bru-repairs@bshg.com
www.bosch-home.be

BG Bulgaria

BSH Domakinski Uredi Bulgaria EOOD
Business center FPI, floor 5,
Cherni vrah Blvd. 51B
1407 Sofia
Tel.: 0700 208 17
mailto:informacia.servis-bg@bshg.com
www.bosch-home.bg

BH Bahrain, مملكة البحرين

Khalaifat Est.
BLD 898, R 533, TASHAN 405
Manama
Tel.: 01 740 05 53*
mailto:service@khalaifat.com
*Sat-Thu 7am to 5pm (exclude public holidays)

BY Belarus, Беларусь

ООО "БСХ Бытовая техника"
tel.: 495 737 2961
mailto:mok-kdhl@bshg.com

CA Canada

BSH Home Appliances Ltd.
Tel.: 800 944 2904
mailto:bosch-canada-questions@bshg.com
www.bosch-home.ca

CH Schweiz, Suisse, Svizzera, Switzerland

BSH Hausgeräte AG
Bosch Hausgeräte Service
Fahrweidstrasse 80
8954 Geroldswil
Reparaturservice, Ersatzteile & Zubehör,
Produktinformationen
Tel.: 0848 888 200
mailto:ch-service@bshg.com
mailto:ch-sparesparts@bshg.com
www.bosch-home.ch

CN China, 中国

中国江苏省南京市鼓楼区清江南路18号3幢
BSH Home Appliances Service Jiangsu Co. Ltd.
Building 3, No. 18 Qingjiang South Road,
Gulou District,
Nanjing, Jiangsu Province
Service Tel.: 400 8855 888*
mailto:careline.china@bshg.com
www.bosch-home.cn
*phone rate depends on the network used

CY Cyprus, Κύπρος

BSH Ikiakes Syskeves-Service
39, Arh. Makaariou III Str.
2407 Egomi/Nikosia (Lefkosia)
Tel.: 777 78 007
mailto:EGO-CYCustomerService@bshg.com

CYN Turkish Rep. Of North Cyprus

Argas Limited Company
37 Osman Paşa Cad. Küçük Çiftlik
Lefkoşa
Tel.: 0228 40 70
mailto:argas.teknik@yar-group.com
Semson Ticaret Sti. Ltd.
Bedrettin Demirel Cad. no 17
Girne
Tel.: 0816 04 94
mailto:m.defterali@ercantangroup.com

CZ Česká Republika, Czech Republic

Více informací (např. záruční podmínky,
prodloužená záruka aj.) naleznete na webových
stránkách www.bosch-home.com/cz/
nebo nás kontaktujte na +420 251 095 511
BSH domácí spotřebiče s.r.o.
Radlická 350/107c
158 00 Praha 5
Přijem oprav
Tel.: +420 251 095 043
mailto:opravy@bshg.com

DK Danmark, Denmark

BSH Hvidevarer A/S
Telegrafvej 4
2750 Ballerup
Tel.: 44 89 80 18
mailto:BSH-Service.dk@bshg.com
www.bosch-home.dk

EE Eesti, Estonia

Renneri Kaubanduse OÜ
Tammisaare tee 134B (Euronicsi kaupluses)
12918 Tallinn
Tel.: 0651 2222
mailto:klienditeenindus@renerk.ee
www.renerk.ee
Eliser OÜ
Mustamäe tee 24
10621 Tallinn
Tel.: 0665 0090
mailto:hooldus@eliser.ee
www.kodumasinatereмонт.ee

ES España, Spain

BSH Electrodomésticos España S.A.
Servicio Oficial del Fabricante
Parque Empresarial PLAZA,
C/ Manfredonia, 6
50197 Zaragoza
Tel.: 976 305 713
mailto:CAU-Bosch@bshg.com
www.bosch-home.es


FI Suomi, Finland

BSH Kodinkoneet Oy
Itälähdenkatu 18 A, PL 123
00201 Helsinki
Tel.: 0207 510 705*
mailto:Bosch-Service-FI@bshg.com
www.bosch-home.fi
*Soittajahinta on kiinteästä verkosta ja matkapuh-
elimesta 8,35 snt/puh + 16,69 snt/min.


FR France

BSH Electroménager S.A.S.
Service Après-Vente
26 ave Michelet - CS 90045
93582 SAINT-OUEN cedex
Service interventions à domicile:
01 40 10 11 00

Service Consommateurs:

0 892 698 010 

Service Pièces Détachées et
Accessoires:

0 892 698 009 

mailto:serviceconsommateur.fr@
bosch-home.com
www.bosch-home.com/fr

GB Great Britain

BSH Home Appliances Ltd.
Grand Union House,
Old Wolverton Road,
Wolverton

Milton Keynes MK12 5PT

To arrange an engineer visit, to order spare
parts and accessories or for product advice
please visit www.bosch-home.co.uk
Or call

Tel.: 0344 892 8979*

*Calls are charged at the basic rate, please check with
your telephone service provider for exact charges.

GE Georgia, საქართველო

Elit Service Ltd.
Vake-Saburtalo district,
Intersection of Al. Kazbegi ave.
and Kavtaradze Str. 0186

Kavtaradze str. 1
Tbilisi
Tel.: 32 300 020
mailto:info@es.ge

GR Greece, Ελλάδα

BSH Ikiakes Siskevas A.B.E.
Central Branch Service
17 km E.O. Athinon-Lamias & Potamou 20
14564 Kifisia
Τηλέφωνο: 210 4277 500; -701
mailto:nkf-CustomerService@bshg.com
www.bosch-home.gr

HK Hong Kong, 香港

BSH Home Appliances Limited
香港新界荃灣青山公路388號中染大廈23樓07室
Unit 07, 23/F, CDW Building,
388 Castle Peak Road,
Tsuen Wan, New Territories,
Hong Kong
Tel.: 2626 9655 (HK)
Toll free 0800 863 (Macao)
mailto:bosch.hk.service@bshg.com
www.bosch-home.com.hk

HR Hrvatska, Croatia

BSH kućanski uređaji d.o.o.
Ulica grada Vukovara 269F
10000 Zagreb
Tel.: 01 5520 888
mailto:informacije.servis-hr@bshg.com
www.bosch-home.com/hr

HU Magyarország, Hungary

BSH Háztartási Készülék Kereskedelm Kft.
Árpád fejedelem útja 26-28
1023 Budapest
Call Center: +06 80 200 201
mailto:BSH-szerviz@bshg.com
www.bosch-home.com/hu

IE Republic of Ireland

BSH Home Appliances Ltd.
M50 Business Park,
Ballymount Road Upper,
Walkinstown
Dublin 12

To arrange an engineer visit, to order spare
parts and accessories or for product advice
please call

Tel.: 01450 2655*

www.bosch-home.ie

*Calls are charged at the basic rate, please check with
your telephone service provider for exact charges

IL Israel

C/S/B/ Home Appliance Ltd.
1, Hamasger St.,
North Industrial Park
Lod, 7129801
Tel.: 08 9777 222
mailto:csb-serv@csb-ltd.co.il
www.bosch-home.co.il

IN India, Bihār, भारत

BSH Household Appliances Mfg. Pvt. Ltd.
Arena House, Main Bldg, 2nd Floor,
Plot No. 103, Road No. 12,
MIDC, Andheri East
Mumbai 400 093
Toll Free 1800 266 1880*
www.bosch-home.in
*Mon-Sat: 8am to 8pm (exclude public holidays)

IS Iceland

Smith & Norland hf.
Noatuni 4
105 Reykjavik
Tel.: 0520 3000
www.sminor.is

IT Italia, Italy

BSH Elettrodomestici S.p.A.
Via. M. Nizzoli 1
20147 Milano (MI)
Tel.: 02 412 678 100
mailto:info.it@bosch-home.com
www.bosch-home.com/it

JO Jordan, الأردن

Diab Qawasmi & Sons Co.
Khaled Ben Al-Waleed Street,
Jabal Al Hussein (11121),
P.O. Box 212292
Amman
Tel.: 06 465 8505, -2650
Tel.: 79 110 3430
mailto:boschjo@yahoo.com

KG Kyrgyzstan, Кыргыз Республикасы

OCoO Alfa Systems
Jibek Jolu str. 40
Bishkek
Tel.: 0702 98 53 53
mailto:alfas-service@mail.ru

KR Republic Korea, Daehan Minguk, 대한민국

Empel Co. Ltd.
1201 ACE High Tech City 1 Building
775 Gyeongin-ro Youngdeungpo-gu
Seoul 07299 South Korea
Tel.: 1899-4636
mailto:hsshim@empel.co.kr

KZ Kazakhstan, Қазақстан

BSH Home Appliances LLP
Dostyk 117/6,
Business Center "Khan Tengri"
Almaty
Hotline: 5454*
mailto:ALA-Service@bshg.com
*Toll free from mobile only

LB Lebanon, لبنان

Tehini, Hana & Co.
Boulevard Dora 4043 Beyrouth,
P.O. Box 90449
Jdeideh 1202 2040
Tel.: 01 255 211
mailto:Info@tehini-hana.com

LT Lietuva, Lithuania

UAB "AG Service"
R. Kalantos g. 32
52494 Kaunas
Tel.: +370 (8) 700 556 55
mailto:servisas@agservice.lt
www.agservice.lt

Baltic Continent Ltd.
Lukšio g. 23
09132 Vilnius
Tel.: +370 (8) 700 555 95
mailto:info@balticcontinent.lt
www.balticcontinent.lt

UAB Emto servis
Savanorių pr. 1 (Centrinė būstinė)
03116 Vilnius
Tel.: +370 (8) 700 447 24
mailto:svc@emto servis.lt
www.emto servis.lt

LU Luxembourg

BSH électroménagers S.A.
13-15, ZI Breedeweues
1259 Senningerberg
Tel.: 26 349 811
Reparaturen: lux-repair@bshg.com
Ersatzteile: lux-spare@bshg.com
www.bosch-home.com/lu

LV Latvija, Latvia

SIA "General Serviss"
Bulju iela 70c
1067 Riga
Tel.: +371 6742 5232
mailto:info@serviscentrs.lv
www.serviscentrs.lv
SIA Koroso
Vestienes iela 2
1004 Riga
Tel.: +371 2200 4203
mailto:servis@koroso.lv
www.koroso.lv
EMTA Serviss SIA
Katlakalna 1
1073 Riga
Tel.: +371 6602 0338
mailto:info@emta.lv
www.emta.lv

Sia Elektronika-Serviss
Tadaiku iela 4
1004 Riga
Tel.: +371 6771 7060
mailto:serviss@elektronika.lv
www.elektronika.lv

MD Moldova

S.R.L. "Rialto-Studio"
Площадь Дмитрия Кантемира, 1, этаж 3,
2069 Кишинев
Тел.: +373 22 840 050, 840 054
mailto:service@rialto.md

ME Crna Gora, Montenegro

ME Crna Gora, Montenegro
Elektronika komerc
Oktobarske revolucije 129
81000 Podgorica
Tel./Fax: 020 674 631
Mobil: 069 324 812
mailto:ekobosch.servis@t-com.me

MK Macedonia, Македонија

GORENEC
Jane Sandanski 67 lok.3
1000 Skopje
Tel.: 022 454 600
Mobil: 070 233 689
mailto:gorenac@yahoo.com

MT Malta

Oxford House Ltd.
Notabile Road
Mriehel BKR 14
Tel.: 021 442 334
www.oxfordhouse.com.mt

MV Raajjeyge Jumhooriyyaa, Maldives

Lintel Investments and Management Services Pvt. Ltd.
Ma. Maadheli, Majeedhee Magu Malé
Tel.: 030 10 200
mailto:mohamed.zuhuree@intel.com.mv
www.lintel.com.mv

NL Netherlands, Netherlands

BSH Huishoudapparaten B.V.
Taurusavenue 36
2132 LS Hoofddorp
Storingsmelding/ Onderdelenverkoop:
Tel.: 088 424 4010
mailto:bosch-contactcenter@bshg.com
mailto:bosch-onderdelen@bshg.com
www.bosch-home.nl

NO Norge, Norway

BSH Husholdningsapparater A/S
Gresensvingen 9
0661 Oslo
Tel.: 22 66 05 54
mailto:Bosch-Service-NO@bshg.com
www.bosch-home.no

NZ New Zealand

BSH Home Appliances Ltd.
Level 3, Air NZ Building,
Smales Farm Business Park
74 Taharoto Road,
Takapuna
Auckland 0622
Tel.: +64 0800 245 700*
mailto:aftersales.nz@bshg.com
www.bosch-home.co.nz
*Mon-Fri: 8.30am to 5pm (exclude public holidays)

PK Pakistan, پاکستان

MEGA Home Appliances
Plaza 46-A, Commercial Sector XX,
Phase 3, DHA
Lahore
Tel.: 0800-BOSCH (26724)*
Tel: 42 371 32 682-5 Ext: 8005*
mailto:customer.care@megahome.pk
www.megahome.pk
*Mon-Sat: 9am to 6pm (exclude public holidays)

PL Polska, Poland

BSH Sprzęt Gospodarstwa
Domowego Sp. z o.o.
Al. Jerozolimskie 183
02-222 Warszawa
Tel.: +48 42 271 5555
mailto:Serwis.Fabryczny@bshg.com
www.bosch-home.pl

PT Portugal

BSHP Electrodomésticos, Sociedade Unipessoal Lda.
Rua Alto do Montijo, nº 15
2790-012 Carnaxide
Tel.: 214 250 730
mailto:bosch.electrodomesticos.pt@bshg.com
www.bosch-home.pt

RO România, Romania

BSH Electrocasnice srl.
Sos. Bucuresti-Ploiesti, nr. 19-21, sect.1
013682 Bucuresti
Tel.: 021 203 9748
mailto:service.romania@bshg.com
www.bosch-home.ro

RU Russia, Россия

ООО «БСХ Бытовые Приборы»
Сервис от производителя
Тел.: 8 (800) 200 29 61
mailto:hotlineru@bshg.com
www.bosch-home.com

SA Kingdom Saudi Arabia, المملكة العربية السعودية

Abdul Latif Jameel Electronics and Airconditioning Co. Ltd.
BOSCH Service centre, Kilo 5 Old Makkah Road (Next to Toyota), Jamiah Dist., P.O. Box 7997
Jeddah 21472
Tel.: 800 127 9999*
mailto:ALJECC8@ALJ.COM
www.aljelectronics.com.sa
*Sat-Thu: 8am to 11pm (exclude public holidays)

SE Sverige, Sweden

BSH Home Appliances AB
Landsvägen 32
169 29 Solna
Tel.: 0771 197 000
mailto:Bosch-Service-SE@bshg.com
www.bosch-home.se

SG Singapore, 新加坡

BSH Home Appliances Pte. Ltd.
38C Jalan Pemimpin, #01-01
Singapore 577180
Tel.: 6751 5000*
mailto:bshsgp.service@bshg.com
www.bosch-home.com.sg
*Mon-Fri: 9am to 6pm, Sat: 9am to 1pm (exclude public holidays)

SI Slovenija, Slovenia

BSH Hišni aparati d.o.o.
Litostrojska 48
1000 Ljubljana
Tel.: 01 5830 700
mailto:informacije.servis-slo@bshg.com
www.bosch-home.com/si

SK Slovensko, Slovakia

Viac informácií (napr. záručné podmienky, predĺžená záruka a i.) nájdete nabebových stránkach www.bosch-home.com/sk alebo nás kontaktujte na +420 251 095 511
BSH domácí spotřebiče s.r.o.
organizačná zložka Bratislava
Trnavská cesta 50
821 02 Bratislava
Příjem opráv
Tel: +421 238 106 115
mailto:opravy@bshg.com

TH Thailand, ราชอาณาจักรไทย

BSH Home Appliances Limited
Ital Thai Tower, 2034/31-39, 1st floor,
New Petchburi Road,
Bangkapi, Huay Kwang
Bangkok, 10310
Tel.: 02 495 2424*
www.bosch-home.com/th
*Mon-Sat: 8am to 6pm (exclude public holidays)

TJ Tadschikistan, Ҷумҳурии Тоҷикистон

P.E. Suhrob Muhtidinov
Shamsi street no: 67/A
Dushanbe
Tel.: 091 867 80 43
mailto:sino2003@list.ru
Vostok Co. Ltd.
Yakkacinarskaya street No: 144/4
Dushanbe
Tel.: 44 600 78 72
mailto:Lola.Mirzoeva@vostok.tj
www.volna.tj

TM Türkmenistan, Turkmenistan

Bayram Anna Yuryewna
Staraya marka, Atabeyeva str.
Spectrum mağaza
Ashgabat
Tel.: 012 26 94 16
mailto:steptr@mail.ru

TR Türkiye, Turkey

BSH Ev Aletleri Sanayi ve Ticaret A.S.
Fatih Sultan Mehmet Mahallesi,
Baikhan Caddesi No: 51
34771 Ümraniye, İstanbul
Tel.: 0 216 444 6333*
mailto:careline.turkey@bshg.com
www.bosch-home.com/tr
*Çağrı merkezini sabit hatlardan aramanın bedeli şehir içi ücretlendirmedir. Cep telefonlarından ise kullanılan tarifeyle göre değişkenlik göstermektedir

TW Taiwan, 台灣

我們期盼您不斷的鼓勵與指導，
任何諮詢或服務需求，歡迎洽詢客服專線
BSH Home Appliances Private Limited
台北市內湖區洲子街80號11樓
11F., No.80, Zhouzi St., Neihu Dist.
Taipei City 11493
Tel.: 0800 368 888
mailto:bshntn-service@bshg.com
www.bosch-home.com.tw

UA Ukraine, Україна

ТОВ «БСХ Побутова Техніка»
Тел.: 0 800 300 152*
mailto:BSH-serviceua@bshg.com
www.bosch-home.com.ua
*Безкоштовна Інфо-Лінія Пн-Пт з 9.00 до 18.00

UZ O'zbekiston Respublikasi, Republic of Uzbekistan

Elektronik Magnat
Beruni street No: 5/6
Tashkent
Tel.: 712 156 333
mailto:magnat.service.uzb@gmail.com

XK Kosovo

Service-General SH.P.K.
rr.Magjistrjaja Ferizaj Prishtine
70000 Ferizaj
Tel.: 00381 (0) 290 330 723
mailto:servicegeneral527@gmail.com

XS Srbija, Serbia

BSH Kućni aparati d.o.o.
Omladinskih brigada 90E
11070 Novi Beograd
Tel.: 011 353 70 08
mailto:informacije.servis-sr@bshg.com
www.bosch-home.rs

ZA South Africa

BSH Home Appliances (Pty) Ltd.
96 Fifteenth Road, Randjespark
1685 Midrand - Johannesburg
Tel.: 086 002 6724
mailto:bsh@iopen.co.za
mailto:appliance-service@bshg.com
www.bosch-home.com/za

DE Garantiebedingungen

BSH Hausgeräte GmbH, Deutschland

Stand: Januar 2021

Bosch-Infoteam

(Mo-Fr: 8.00-18.00 Uhr erreichbar)

Für Produktinformationen sowie Anwendungs- und Bedienungsfragen zu **kleinen Hausgeräten**:

Tel.: 0911 70 440 040 oder unter
bosch-infoteam@bshg.com

Nur für Deutschland gültig!

Für dieses Gerät leisten wir Garantie gemäß den nachstehenden Bedingungen:

1. Wir beheben unentgeltlich nach Maßgabe der folgenden Bedingungen (Nr. 2 – 6) Mängel am Gerät, die nachweislich auf einem Material- und/oder Herstellungsfehler beruhen, wenn sie uns unverzüglich nach Feststellung und innerhalb von 24 Monaten nach Lieferung an den Erstendabnehmer gemeldet werden. Zeigt sich der Mangel innerhalb von 6 Monaten ab Lieferung, wird vermutet, dass es sich um einen Material- oder Herstellungsfehler handelt.

2. Die Garantie erstreckt sich nicht auf zerbrechliche Teile wie z.B. Glas oder Kunststoff bzw. Glühlampen. Ebenfalls ausgenommen sind Teile, die einem gebrauchsbedingten oder sonstigen natürlichen Verschleiß unterliegen.

Eine Garantiepflicht wird nicht ausgelöst durch geringfügige Abweichungen von der Soll-Beschaffenheit, die für Wert und Gebrauchstauglichkeit des Gerätes unerheblich sind, oder durch Schäden aus chemischen und elektrochemischen Einwirkungen von Wasser, sowie allgemein aus anomalen Umweltbedingungen oder sachfremden Betriebsbedingungen oder wenn das Gerät sonst mit ungeeigneten Stoffen in Berührung gekommen ist.

Ebenso kann keine Garantie übernommen werden, wenn die Mängel am Gerät auf Transportschäden, die nicht von uns zu vertreten sind, nicht fachgerechte Installation und Montage, Fehlgebrauch, eine nicht haushaltsübliche Nutzung, mangelnde Pflege oder Nichtbeachtung von Bedienungs- oder Montagehinweisen zurückzuführen sind.

Der Garantieanspruch erlischt, wenn Reparaturen oder Eingriffe von Personen vorgenommen werden, die hierzu von uns nicht ermächtigt sind, oder wenn unsere Geräte mit Ersatzteilen, Ergänzungs- oder Zubehörtteilen versehen werden, die keine Originalteile sind und dadurch ein Defekt verursacht wird.

3. Die Garantieleistung erfolgt in der Weise, dass mangelhafte Teile nach unserer Wahl unentgeltlich instandgesetzt oder durch einwandfreie Teile ersetzt werden.

Geräte, die zumutbar (z.B. im PKW) transportiert werden können, und für die unter Bezugnahme auf diese Garantie eine Garantieleistung beansprucht wird, sind unserer nächstgelegenen Kundendienststelle oder unserem Vertragskundendienst zu übergeben oder zuzusenden. Instandsetzungen am Aufstellungsort können nur für stationär betriebene (feststehende) Geräte verlangt werden.

Es ist jeweils der Kaufbeleg mit Lieferdatum oder wenigstens mit dem Kaufdatum vorzulegen. Ersetzte Teile gehen in unser Eigentum über.

4. Sofern die Nachbesserung von uns abgelehnt wird oder fehlschlägt, wird innerhalb der oben genannten Garantiezeit auf Wunsch des Endabnehmers kostenfrei gleichwertiger Ersatz aus dem lokalen Geräteportfolio geliefert.

5. Garantieleistungen bewirken weder eine Verlängerung der Garantiefrist, noch setzen sie eine neue Garantiefrist in Lauf. Die Garantiefrist für eingebaute Ersatzteile endet mit der Garantiefrist für das ganze Gerät.

6. Weitergehende oder andere Ansprüche, insbesondere solche auf Ersatz außerhalb des Gerätes entstandener Schäden sind – soweit eine Haftung nicht zwingend gesetzlich angeordnet ist – ausgeschlossen.

Diese Garantiebedingungen gelten für Geräte, die in Deutschland gekauft und betrieben werden. Werden Geräte in ein anderes Land der EU/der EFTA verbracht („Zielland“) und dort betrieben, die die technischen Voraussetzungen (z.B. Spannung, Frequenz, Gasarten, etc.) für das Zielland aufweisen und die für die jeweiligen Umweltbedingungen geeignet sind, gelten die Garantiebedingungen des Ziellandes, soweit wir in diesem Land ein Kundendienstnetz haben.

Diese können Sie bei der Landesvertretung des Ziellandes anfordern. Bei Verbringung in Länder außerhalb der EU/der EFTA erlischt die Garantie.

Beachten Sie unser weiteres Kundendienst-Angebot:

Auch nach Ablauf der Garantie stehen Ihnen unser Werkskundendienst und unsere Servicepartner zur Verfügung.

BSH Hausgeräte GmbH
Carl-Wery-Straße 34
81739 München, GERMANY
A Bosch Company



Thank you for buying a Bosch Home Appliance!

Register your new device on MyBosch now and profit directly from:

- **Expert tips & tricks for your appliance**
- **Warranty extension options**
- **Discounts for accessories & spare-parts**
- **Digital manual and all appliance data at hand**
- **Easy access to Bosch Home Appliances Service**

Free and easy registration – also on mobile phones:

www.bosch-home.com/welcome

BOSCH
HOME APPLIANCES
SERVICE

Looking for help? You 'll find it here.

Expert advice for your Bosch home appliances, need help with problems or a repair from Bosch experts.

Find out everything about the many ways Bosch can support you:

www.bosch-home.com/service

Contact data of all countries are listed in the attached service directory.

BSH Hausgeräte GmbH
Carl-Wery-Straße 34
81739 München, GERMANY
A Bosch Company
www.bosch-home.com

Valid within Great Britain:
Imported to Great Britain by
BSH Home Appliances Ltd.
Grand Union House
Old Wolverton Road
Wolverton, Milton Keynes
MK12 5PT
United Kingdom



8001234152

(010728)