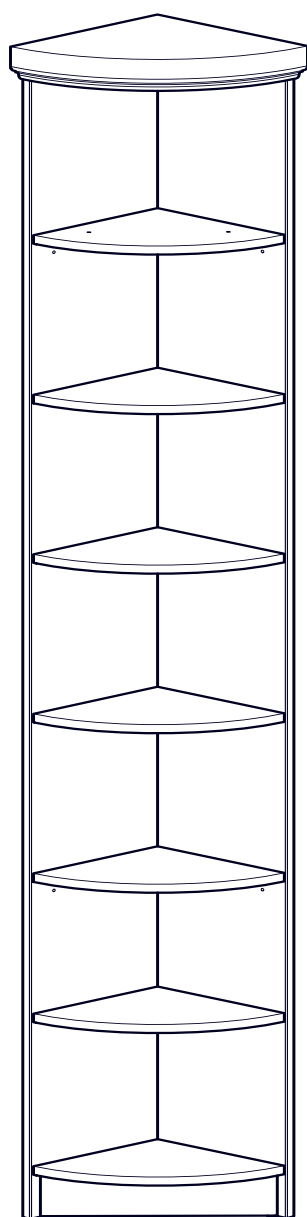
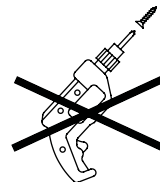
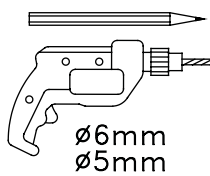
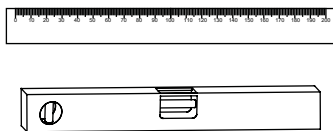
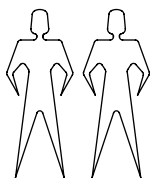


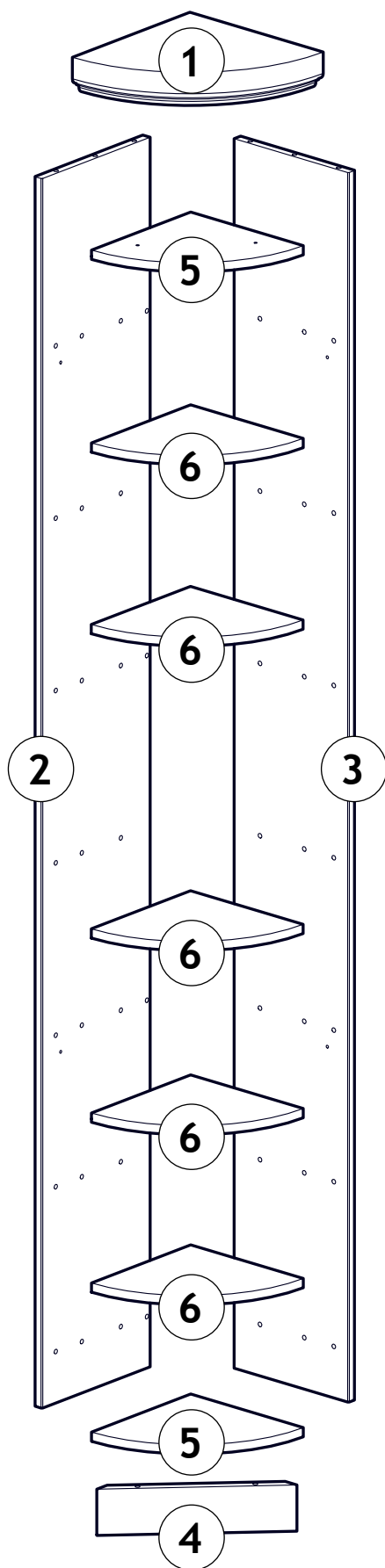
Art. 35207560

LKZ 41332



Teil Nr. Pièces Nr. Pieces No. Часть Ном. Kawalek Nr. Parça No Kusù Nr. Kusov Nr. Pezzi Nr. Nr piese. Darab száma. Stukken Nr. Kārtas nr.	Anzahl Quantité Quantity Количество Ilość Miktar Množství Množstvo Quantità Cantitatea Mennyiség Hoeveelheid Skaitis	Kasten Nr. Colli Nr. Colli No. Коробка Ном. Polu Nr. Kutusu Nr. Kolonka Č. Počet balení Colli Nr. Nu pachete Colli száma. Colli Nr. Kastes nr.	Maß, mm Dimensions, mm Dimensions, mm Размеры, mm Wymiary, mm Boyutlar, mm Rozměry, mm Rozmery, mm Dimensioni, mm Dimensiuni, mm Méterek, mm Afmetingen, mm Izmēri, mm	
1	1	1/2	289 x 289 x 65	
2	1	2/2	2126 x 264 x 16	
3	1	2/2	2126 x 248 x 16	
4	1	2/2	326 x 80 x 18	
5	2	1/2	244 x 244 x 16	
6	5	1/2	244 x 244 x 16	

12229

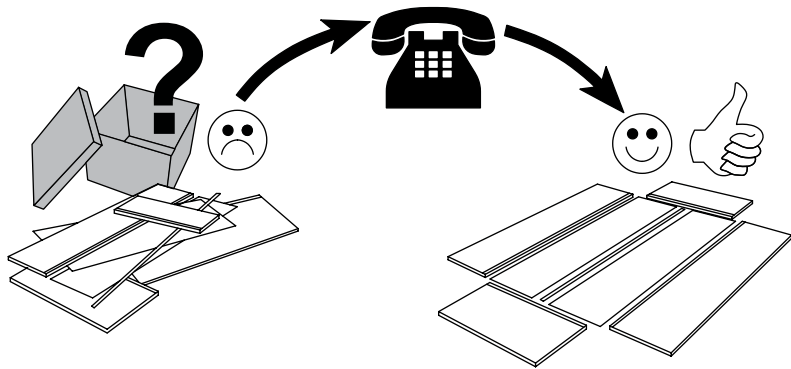
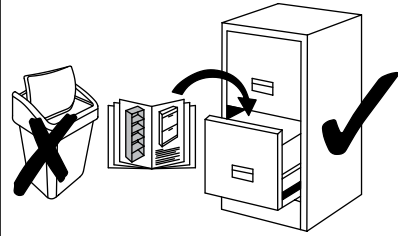


**Service • Assistenza • Dienstverlening • Serwis
Servis • Szerviz • Сервисная служба**

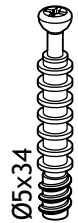
Name • Nom • Nome • Naam •
Nazwa • Jméno • Názov • Név
Denumire • Isim • Название

Nr • No • N • Номер • Č • Sz

Tур • Type • Tip • Típus • Tíro • Тип



H1
(x32)



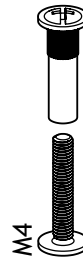
D2
(x4)



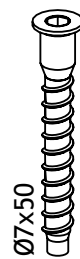
D4
(x2)



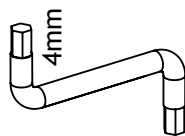
D5
(x4)



A167
(x2)



A27
(x18)



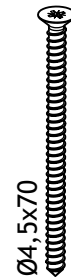
A5
(x1)



H12
(x2)

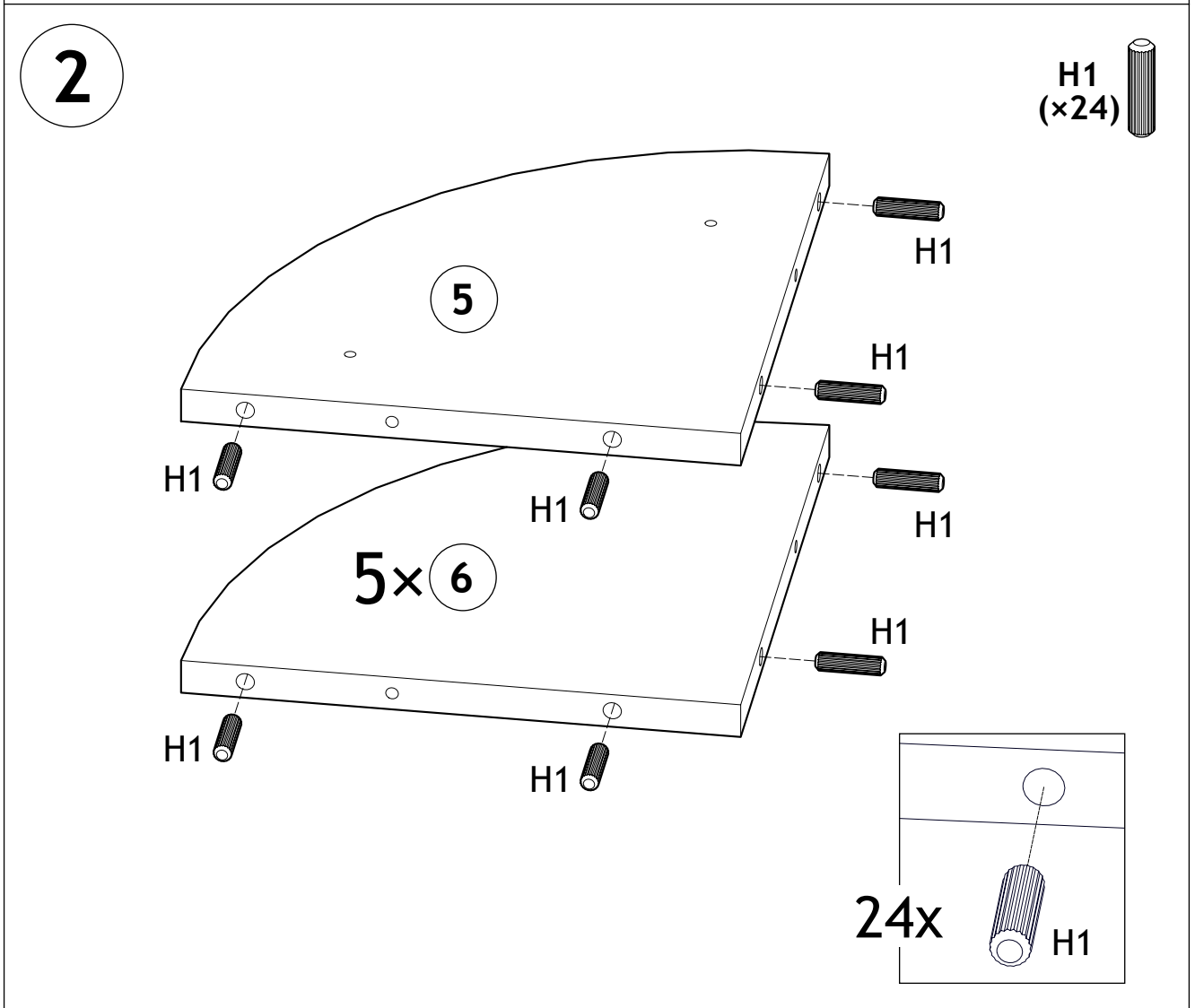
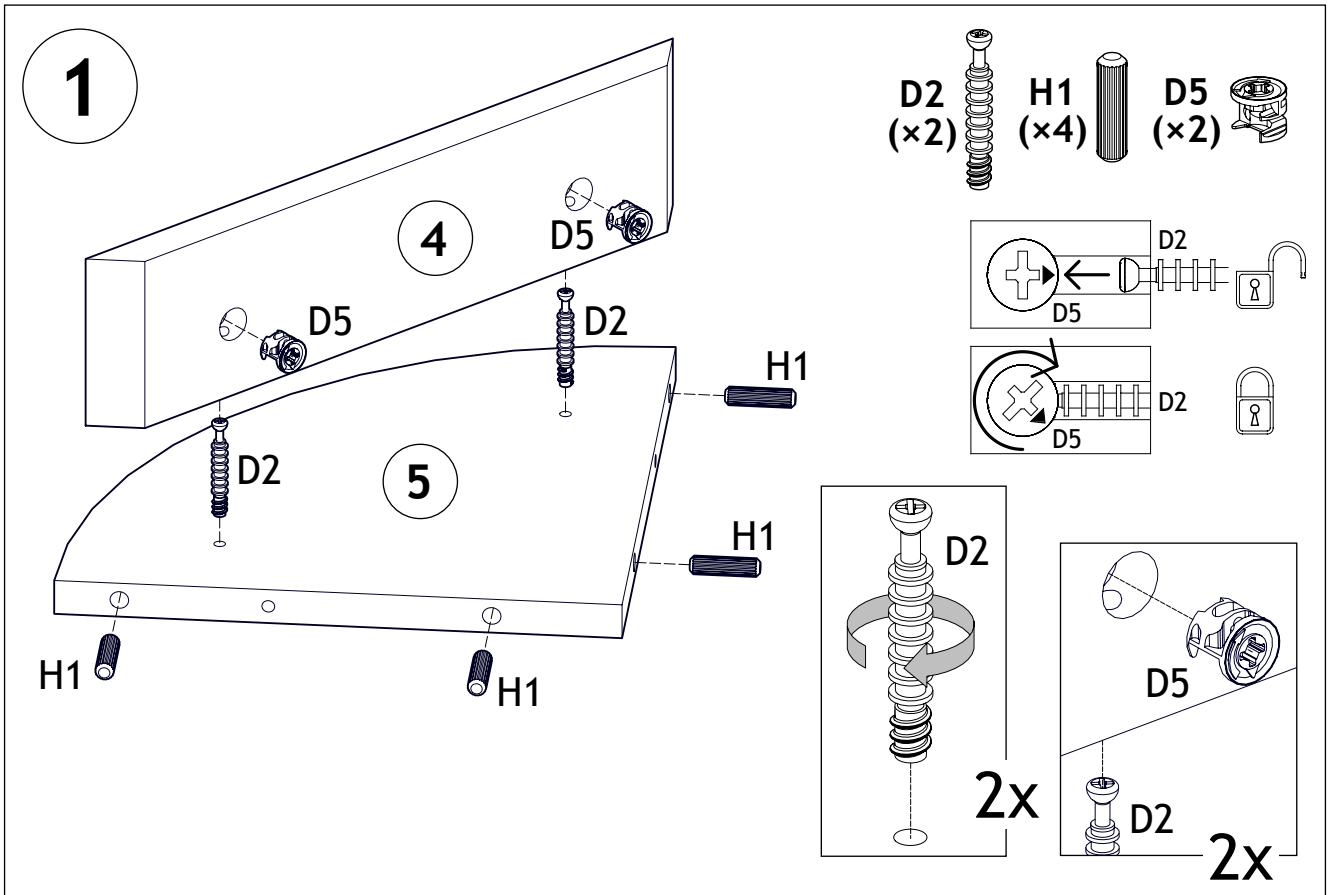


D18
(x2)



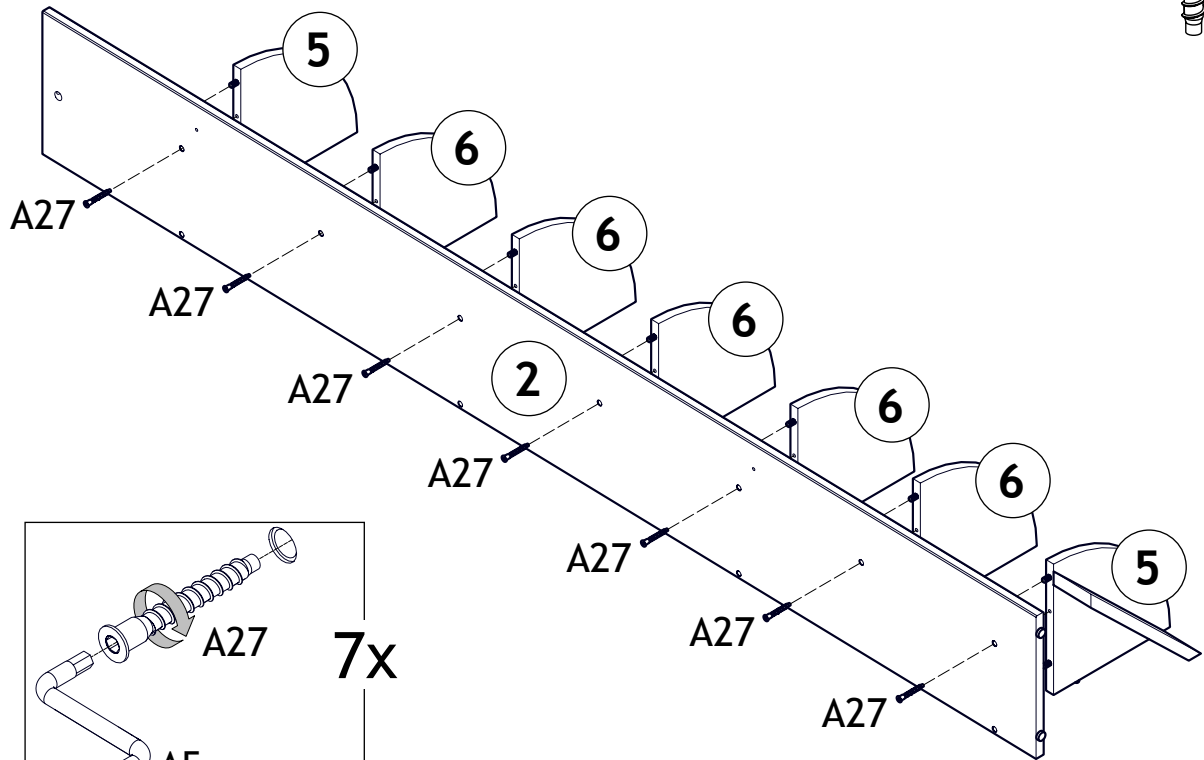
A30
(x2)

12229



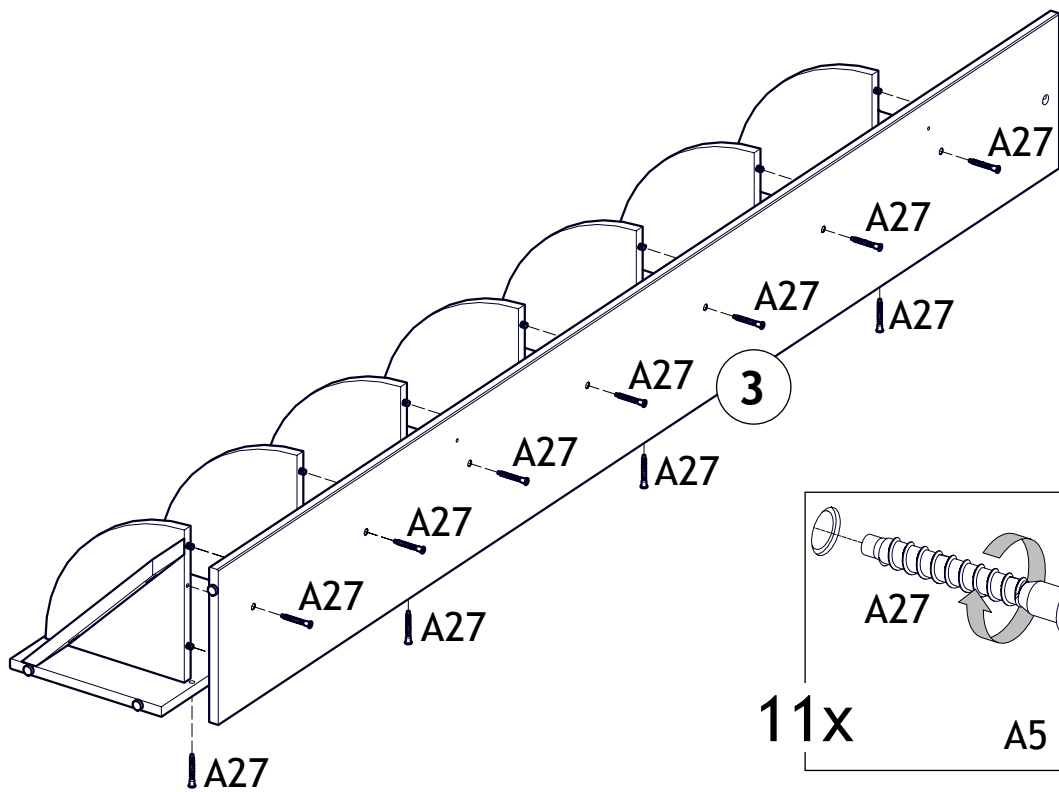
3

A5 (x1) A27 (x7)



4

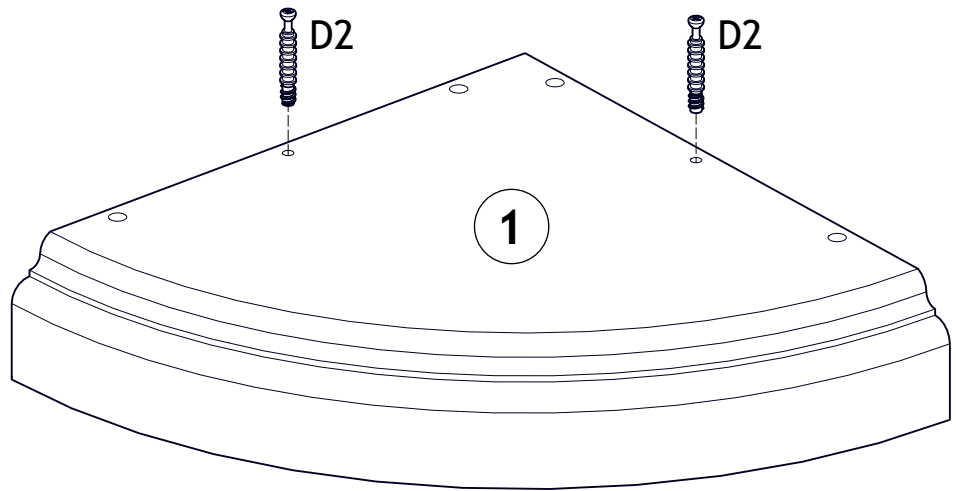
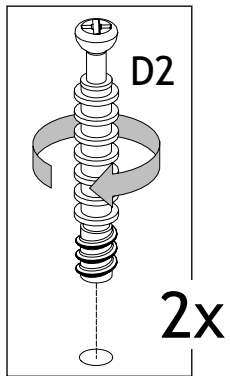
A5 (x1) A27 (x11)



12229

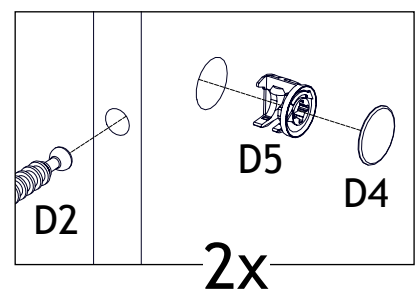
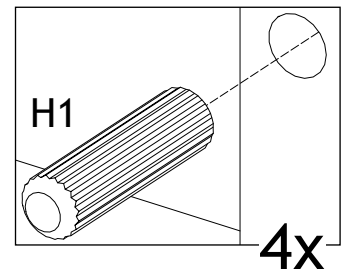
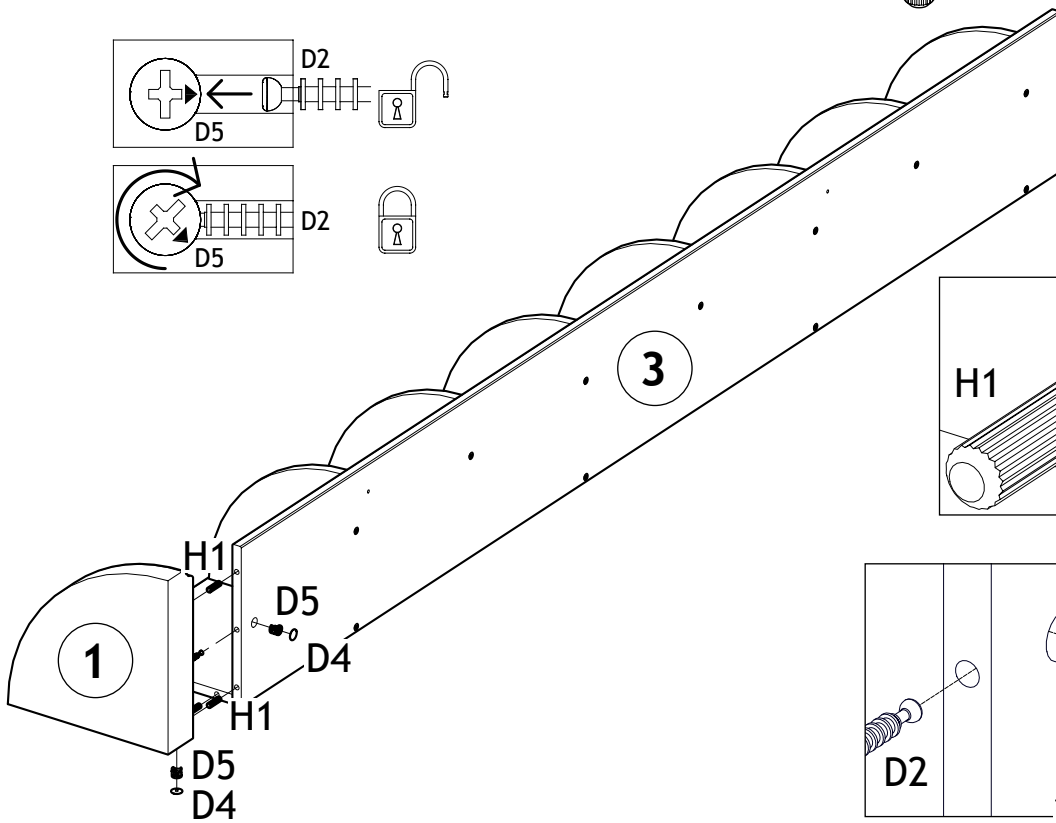
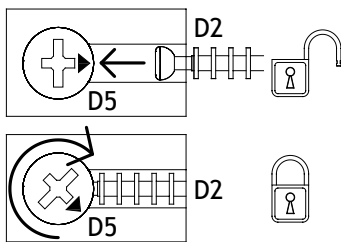
5

D2
(x2)



6

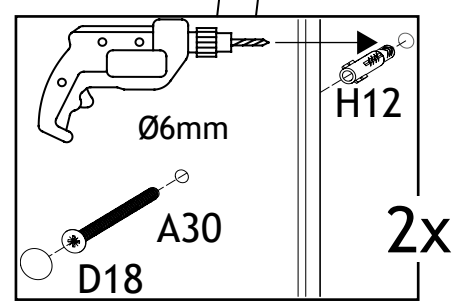
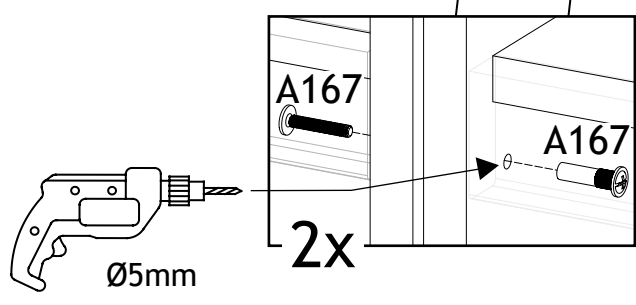
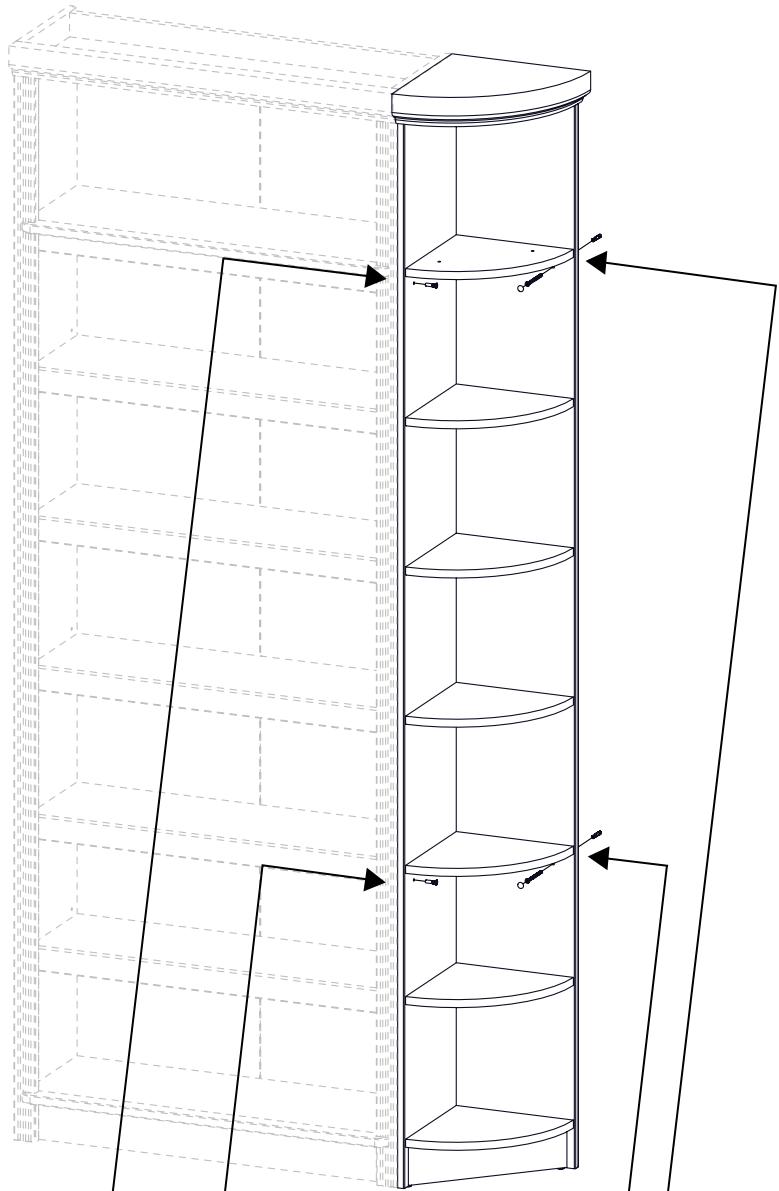
H1 (x4) D4 (x2) D5 (x2)



12229

7

- H12 (x2)
- A30 (x2)
- D18 (x2)
- A167 (x2)



12229

H12 

A30 

Ø4,5x70

 Ø6mm

