

Produktdatenblatt

DELEGIERTE VERORDNUNG (EU) 2019/2014 DER KOMMISSION

| | | | | |
|---|---|--|---|------------------|
| Name oder Handelsmarke des Lieferanten (a) (b) : | Siemens | | | |
| Anschrift des Lieferanten (a) (b) : | BSH Hausgeräte GmbH, Carl-Wery-Str. 34, 81739 Munich, Germany | | | |
| Modellkennung (a) : | WG34G2070 | | | |
| Allgemeine Produktparameter: | | | | |
| Parameter | Wert | Parameter | Wert | |
| Nennkapazität ^(d) (kg) | 8.0 | Abmessungen in cm (a) (b) | Höhe | 85 |
| | | | Breite | 60 |
| | | | Tiefe | 59 |
| EEIW ^(d) | 59.0 | Energieeffizienzklasse ^(d) | B ^(d) | |
| Wascheffizienzindex ^(d) | 1.031 | Spülwirkung (g/kg) ^(d) | 5.0 | |
| Energieverbrauch in kWh pro Betriebszyklus im Programm „eco 40-60“. Der tatsächliche Energieverbrauch hängt von der jeweiligen Nutzung des Geräts ab. | 0.536 | Wasserverbrauch in Litern pro Betriebszyklus im Programm „eco 40-60“. Der tatsächliche Wasserverbrauch hängt von der jeweiligen Nutzung des Geräts und vom Härtegrad des Wassers ab. | 46 | |
| Höchste Temperatur innerhalb der behandelten Textilien ^(d) (°C) | Nennkapazität | 37 | Restfeuchte ^(d) (%) | 53.0 |
| | halbe Nennkapazität | 43 | | |
| | Viertel der Nennkapazität | 24 | | |
| Schleuderdrehzahl ^(d) (U/min) | Nennkapazität | 1400 | Schleudereffizienzklasse ^(d) | B ^(d) |
| | halbe Nennkapazität | 1400 | | |
| | Viertel der Nennkapazität | 1400 | | |

| | | | | |
|--|---------------------------|------|--|-------------|
| Programmdauer ^(d) (h:min) | Nennkapazität | 3:35 | Art | Freistehend |
| | halbe Nennkapazität | 2:40 | | |
| | Viertel der Nennkapazität | 2:20 | | |
| Luftschallemissionen im Schleudergang ^(d) (dB(A) re 1 pW) | 69 | | Luftschallemissionsklasse ^(d) (Schleudergang) | A |
| Aus-Zustand (W) (falls zutreffend) | 0.15 | | Bereitschaftszustand (W) (falls zutreffend) | 0.50 |
| Zeitvorwahl (W) (falls zutreffend) | 1.40 | | vernetzter Bereitschaftsbetrieb (W) (falls zutreffend) | 0.00 |
| Mindestlaufzeit der vom Lieferanten angebotenen Garantie ^(a) ^(b) : | | | | 24 Monate |
| Dieses Produkt ist so konzipiert, das es während des Waschzyklus Silberionen freisetzt | | | | Nein |
| Weitere Angaben (a) (b) : | | | | |
| Weblink zur Website des Lieferanten, auf der die Informationen gemäß Anhang II Nummer 9 der Verordnung (EU) 2019/2023 der Kommission zu finden sind: www.siemens-home.bsh-group.com/energylabel | | | | |
| <p>^(a) Dieser Eintrag gilt nicht als relevant im Sinne des Artikels 2 Absatz 6 der Verordnung (EU) 2017/1369.</p> <p>^(b) Änderungen dieser Einträge gelten nicht als relevante Änderungen im Sinne des Artikels 4 Absatz 4 der Verordnung (EU) 2017/1369.</p> <p>^(c) Wenn der endgültige Inhalt dieser Zelle in der Produktdatenbank automatisch generiert wird, darf der Lieferant diese Daten nicht eingeben.</p> <p>^(d) Angaben für das Programm ‚eco 40-60‘.</p> | | | | |

iQ500, Waschmaschine, Frontlader, 8 kg, 1400 U/min. WG34G2070



Sonderzubehör

| | |
|----------|---|
| WX975600 | Bodenbefestigung |
| WZ10131 | Zulauf-Verlängerung |
| WZWP20W | Podest mit Auszug, Waschmaschine, cubic |

Hervorragende Waschleistung mit speedPack L für schnelles Waschen und automatische Fleckenentfernung ohne Vorbehandlung.

- ✓ speedPack L – Programme beschleunigen oder in nur 15 Minuten waschen. Sie haben die Wahl.
- ✓ Antiflecken-System – entfernt vier hartnäckige Fleckenarten ganz ohne Vorbehandlung.
- ✓ Die zahlreichen Funktionen und Optionen immer im Blick. Einfach anzuwenden durch Sensortasten - großes LED-Display.
- ✓ Outdoor-Programm – schonende Reinigung für wasserabweisende Textilien, Nähte und Membranen.
- ✓ Effizient, langlebig und leise - iQdrive

Ausstattung

Technische Daten

| | |
|---|--------------------|
| Energieeffizienzklasse: | B |
| Gewichteter Energieverbrauch in kWh pro 100 Waschzyklen im Programm eco 40-60 (EU 2017/1369): | 54 kWh |
| Maximale Beladungsmenge: | 8.0 kg |
| Wasserverbrauch in Litern im eco-Programm pro Betriebszyklus (EU 2017/1369): | 46 l |
| Dauer des Programms eco 40-60 in Stunden und Minuten bei Nennkapazität (EU 2017/1369): | 3:35 h |
| Schleudereffizienzklasse des Programms eco 40-60 (EU 2017/1369): | B |
| Geräusch-Effizienzklasse: | A |
| Geräuschwert: | 69 dB(A) re 1 pW |
| Bauform: | Freistehend |
| Höhe der Arbeitsplatte: | -2 mm |
| Abmessungen des Gerätes: | 848 x 598 x 590 mm |
| Nettogewicht: | 75.5 kg |
| Anschlusswert: | 2300 W |
| Absicherung: | 10 A |
| Spannung: | 220-240 V |
| Frequenz: | 50 Hz |
| Länge Anschlusskabel: | 210.0 cm |
| Türöffnung: | Links |
| Rollen: | Nein |
| EAN-Nummer: | 4242003940532 |
| Gerätetyp: | Freistehend |



iQ500, Waschmaschine, Frontlader, 8 kg, 1400 U/min. WG34G2070

Ausstattung

Leistung und Verbrauch

- Energieeffizienzklasse¹: B
- Stromverbrauch² / Wasserverbrauch³: 54 kWh / 46 Liter
- Nennkapazität: 1 - 8 kg
- Programmlaufzeit⁴: 3:35 h:min
- Schleudereffizienzklasse: B
- Schleuderdrehzahl^{**}: 400 - 1400 U/Min.
- Geräuschwert: 69 dB (A) re 1 pW
- Geräuscheffizienzklasse: A

Programme

- Standardprogramme: Baumwolle, Pflegeleicht, Fein/Seide, Wolle-Handwäsche
- Spezialprogramme: Trommel Reinigen (mit Erinnerungsfunktion), Jeans/Dunkle Wäsche, Hemden/Business, Outdoor, Schleudern / Abpumpen, Schnell/Mix, Spülen, Super 30'/15', Hygiene

Optionen

- varioSpeed: Bis zu 65% kürzere Waschprogramme ***
- Antiflecken-System mit 4 Flecken - zuschaltbar zu den gängigen Standard-Programmen
- touchControl-Tasten: Knitterschutz, Fertig in, Fleckenauswahl, Extraspülen, Start / Pause mit Nachlegefunktion, Temperatur, varioSpeed, Vorwäsche, Drehzahlwahl/ohne Schleudern

Komfort und Sicherheit

- Nachlegefunktion: Unterbrechen Sie den bereits gestarteten Waschvorgang, um weitere Wäschestücke in die Trommel zu legen.
- Großes, übersichtliches LED-Display für Programmablauf, max. Schleuderdrehzahl, Restzeitanzeige, 24 h Endezeitvorwahl und Beladungsempfehlung
- Trommelvolumen: 65 l
- Nutzungszähler: Zählt abgeschlossene Programme
- softTrommel: besonders schonende und wirkungsvolle Wäschepflege
- Trommelreinigung mit Erinnerungsfunktion
- 32 cm-Bullauge, schwarz-schwarz mit 165° Türöffnungswinkel
- Nachlegefunktion
- iQdrive: energiesparenste und leiseste Motorenteknologie
- waterPerfect Plus: für eine effiziente Wassernutzung auch bei geringer Beladung dank intelligenter Sensortechnologie.
- anti-vibration Design: mehr Stabilität und Laufruhe
- Geräuschdämmung
- Geräuschdämmung durch Bodenplatte
- aquaStop®: eine Siemens Hausgeräte Garantie bei Wasserschäden - ein Geräteleben lang.*
- Drehwähler
- Schaumerkennung
- Unwuchtkontrolle
- Kindersicherung
- Signal am Programmende
- Leichtreinigungsschublade

- Einsatz für Flüssigwaschmittel

Technische Informationen

- unterschiebbar ab 85 cm Nischenhöhe
- Gerätemaße (H x B): 84.8 cm x 59.8 cm
- Gerätetiefe: 59.0 cm
- Gerätetiefe inkl. Türe: 63.6 cm
- Gerätetiefe mit geöffneter Türe: 107.3 cm

¹ Auf einer Energieeffizienzklassen-Skala von A bis G

² Energieverbrauch in kWh für 100 Waschzyklen (im Programm Eco 40-60)

³ Gewichteter Wasserverbrauch in Litern pro Waschgang (im Programm Eco 40-60)

⁴ Laufzeit für das Programm Eco 40-60

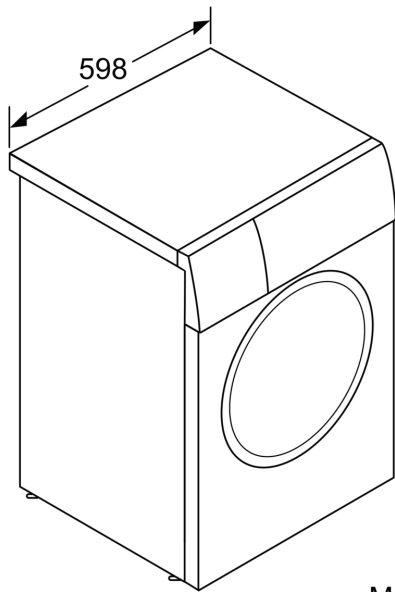
** Der angegebene Wert ist gerundet.

* Garantiebedingungen finden Sie unter <https://www.siemens-home.bsh-group.com/de/kundendienst/garantie>

*** Vergleich zwischen der Programmdauer von Pflegeleicht 40 ° C und der Programmdauer von Pflegeleicht 40 ° C + aktivierter varioSpeed Option

iQ500, Waschmaschine,
Frontlader, 8 kg, 1400 U/min.
WG34G2070

Maßzeichnungen



Maße in mm

Maße in mm

