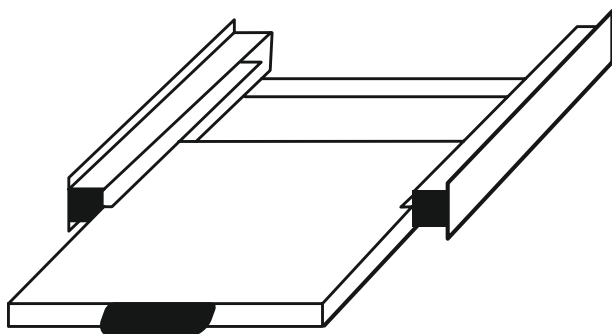




00  
111363

## Stacking Kit

### Zwischenbausatz



Operating Instructions

Bedienungsanleitung

Mode d'emploi

Instrucciones de uso

Gebruiksaanwijzing

Istruzioni per l'uso

Instrukcja obsługi

Használati útmutató

Manual de utilizare

Návod k použití

Návod na použitie

Manual de instruções

Bruksanvisning

Руководство по эксплуатации

Работна инструкция

Οδηγίες χρήσης

Kullanma kılavuzu

Käyttöohje

**GB**

**D**

**F**

**E**

**NL**

**I**

**PL**

**H**

**RO**

**CZ**

**SK**

**P**

**S**

**RUS**

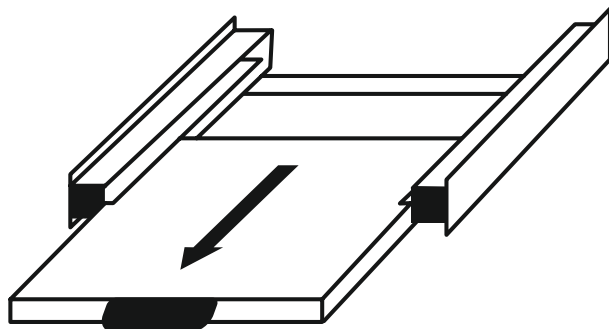
**BG**

**GR**

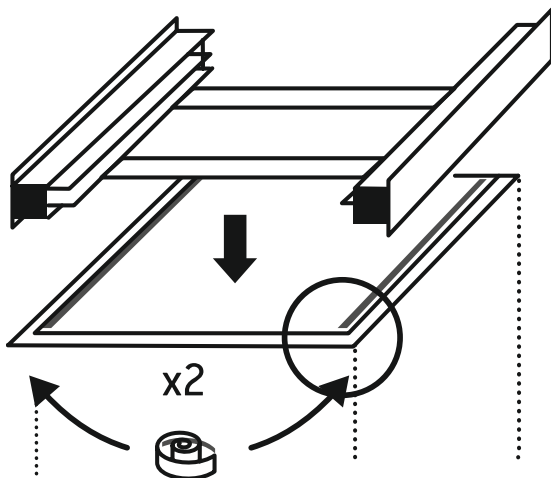
**TR**

**FIN**

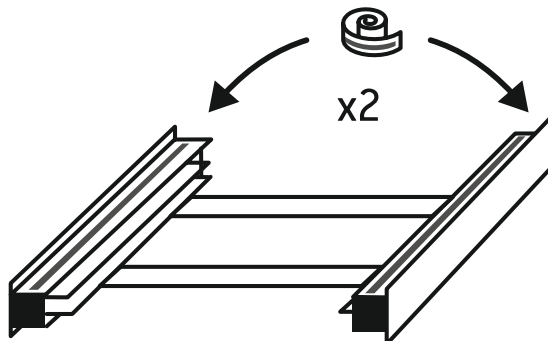
1.



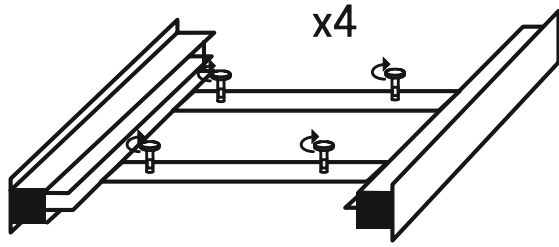
2.



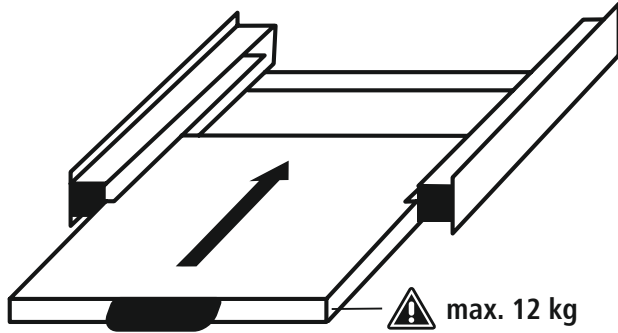
3.



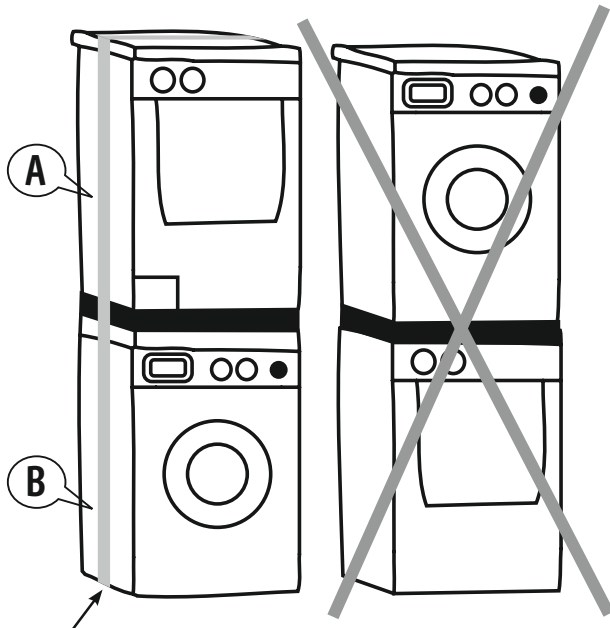
4.



5.



6.



Thank you for choosing a Xavax product. Take your time and read the following instructions and information completely. Please keep these instructions in a safe place for future reference. If you sell the device, please pass these operating instructions on to the new owner.

### 1. Explanation of Warning Symbols and Notes

#### Warning

This symbol is used to indicate safety instructions or to draw your attention to specific hazards and risks.

#### Note

This symbol is used to indicate additional information or important notes.

### 2. Package Contents

- 1 Stacking kit
- 4 self-cutting screws
- 2 Foam strips
- 1 Lashing strap
- These operating instructions

### 3. Safety Notes

#### Warning – Installation

- Ensure that the washing machine and dryer are disconnected from the mains power before installation.
- For a stacked washer-dryer installation, the tumble dryer (A) must always be positioned on top of the washing machine (B).
- The product is intended for private, non-commercial use only.
- Use the product for its intended purpose only.
- Do not modify the product in any way. Doing so voids the warranty.
- Once you have mounted the product and the attached load, check that they are sufficiently secure and safe to use.
- You should repeat this check at regular intervals (at least every three months).
- When doing so, ensure that the product does not exceed its maximum permitted carrying capacity and that no load exceeding the maximum permitted dimensions is attached.
- Make sure that the product is loaded symmetrically.
- During adjustment, ensure that the product is loaded symmetrically and that the maximum permitted carrying capacity is not exceeded.

- Children are not permitted to play with the device. Children may not clean the product or perform user maintenance without supervision.
- The pull-out plate is only suitable for holding laundry or a laundry basket. Never place children or pets on the pull-out plate!
- The positioning of the cables of electrical home appliances must comply with electrical and technical regulations. Do not twist, crush or cut the cables.

#### Note

Use a spirit level to ensure that the finished washer/dryer column is exactly level. Ensure that both units are standing safely and securely with no room to move and check this every time before using the appliances.

#### Warning – Lashing strap

Only use the lashing strap for the purpose described; do not use it for lifting loads. Do not tie knots in the lashing strap and do not lash it across sharp edges. Avoid hot areas > 90°C. Check the lashing and its tension at regular intervals. Do not use the strap or the lock if they are damaged. Max. lashing capacity 800 daN.

### 4. Installation

Universal stacking kit for securely attaching a dryer to a washing machine: the side rails prevent the dryer from moving when the washing machine vibrates. Includes a sliding plate (holds up to 12 kg), practical storage and work surface at comfortable working height (e.g. for folding laundry, putting laundry into the machine, taking out, etc.)

- The stacking kit frame and shelf plate come preassembled!
- To install the washing machine, you must first pull out the shelf plate. Raise the end of the plate slightly and then remove it in an upward direction.
- Place the stacking kit frame parallel to the washing machine cover. The rollers on the side beams must face forward. The handle of the shelf plate will hang over the frame after installation is finished, so place the frame so it is slightly set back.
- The side beams must lie straight on the washing machine cover. Generally, washing machine covers have raised edges.

- Cut the foam strips to fit the depth of the stacking kit frame. Affix the foam strips to the top of the stacking kit frame.
- For safety reasons, the stacking kit frame must be screwed on to the washing machine cover using the 4 screws included in the kit. Ensure that the screws do not damage any of the underlying washing machine components. Place your dryer on the stacking kit frame. Once again, the previously attached foam strips act as padding. The dryer feet must be screwed all the way in and may not rest on the pull-out shelf plate. It is possible that the feet may have to be completely removed, so that only the body of the dryer is exactly positioned.
- Mount the shelf plate and check that it moves easily.
- Secure the stacked dryer/washing machine arrangement using the lashing strap provided to prevent the dryer from toppling over, e.g. due to pulling on the door. Fit the strap around the entire column (i.e. washing machine and dryer), feed it through the clamping lock and pull it tight.

## 5. Technical data

Base area	60 x 55 cm
Load capacity sliding plate	max. 12 kg
Lashing strap	> 90°C   max. 800 daN
Screws	max. length 20 mm

## 6. Warranty Disclaimer

Hama GmbH & Co KG assumes no liability and provides no warranty for damage resulting from improper installation/mounting, improper use of the product or from failure to observe the operating instructions and/or safety notes.

## 7. Terms of warranty

HAMA GmbH & Co KG grants you an extended manufacturer's warranty for this product that covers the freedom from defects, usability, workmanship and durability of the materials used for the specified period of 10 years. Compatibility of the product with future standards for further developed hardware is also excluded.

At the discretion of Hama GmbH & Co KG, valid warranty claims in this period will be resolved at no cost either by repair or replacement. The warranty period begins on the date of purchase of this product and is valid throughout the EU.

The warranty you are entitled to is in addition to your statutory rights and does not affect them. The warranty does not cover damage caused by improper use, normal wear and tear, exposure to chemicals, force majeure, or modifications or repairs performed by yourself or third parties. Furthermore, this warranty does not cover accessories that are not included with the product as standard (promotional parts).

In the event of a warranty claim please write to us, enclosing proof of purchase, at Hama GmbH & Co KG, Dresdner Str. 9, 86653 Monheim, Germany. You are also free to contact us at [www.hama.de](http://www.hama.de) or by telephone on +49 (0)9091/502-0.

Vielen Dank, dass Sie sich für ein Xavax Produkt entschieden haben! Nehmen Sie sich Zeit und lesen Sie die folgenden Anweisungen und Hinweise zunächst ganz durch. Bewahren Sie diese Bedienungsanleitung anschließend an einem sicheren Ort auf, um bei Bedarf darin nachschlagen zu können. Sollten Sie das Gerät veräußern, geben Sie diese Bedienungsanleitung an den neuen Eigentümer weiter.

## 1. Erklärung von Warnsymbolen und Hinweisen

### Warnung

Wird verwendet, um Sicherheitshinweise zu kennzeichnen oder um Aufmerksamkeit auf besondere Gefahren und Risiken zu lenken.

### Hinweis

Wird verwendet, um zusätzlich Informationen oder wichtige Hinweise zu kennzeichnen.

## 2. Packungsinhalt

- 1 Zwischenbaurahmen
- 4 selbstschneidende Schrauben
- 2 Schaumstoffstreifen
- 1 Zurrgurt
- Diese Bedienungsanleitung

## 3. Sicherheitshinweise

### Warnung – Montage

- Vor der Montage unbedingt Waschmaschine und Wäschetrockner vom Stromnetz trennen!
- Für die Montage als Trockner-/Waschsäule, muss immer der Wäschetrockner (A) auf der Waschmaschine (B) aufgestellt werden!

- Das Produkt ist für den privaten, nicht-gewerblichen Haushaltsgebrauch vorgesehen.
- Verwenden Sie das Produkt ausschließlich für den dazu vorgesehenen Zweck.
- Wenden Sie im Umgang mit dem Produkt und bei der Montage niemals Gewalt oder hohe Kräfte an.
- Nehmen Sie keine Veränderungen am Produkt vor.
- Nach der Montage des Produktes und der daran befestigten Last sind diese auf ausreichende Festigkeit und Betriebssicherheit zu überprüfen.
- Diese Prüfung ist in regelmäßigen Abständen zu wiederholen (mindestens vierteljährlich).

- Achten Sie darauf, dass die maximal zulässige Tragfähigkeit des Produktes nicht überschritten wird und keine Last angebracht wird, die die maximal zulässigen Maße hierfür überschreitet.
- Achten Sie darauf das Produkt nicht asymmetrisch zu belasten.
- Achten Sie beim Verstellen darauf, dass das Produkt nicht asymmetrisch belastet wird und dabei die maximal zulässige Tragfähigkeit überschritten wird.
- Kinder dürfen nicht mit dem Gerät spielen. Reinigung und Benutzerwartung dürfen nicht von Kindern ohne Beaufsichtigung durchgeführt werden.
- Die Ausziehplatte ist nur als Ablage für Wäsche oder Wäschekorb geeignet.  
Niemals Kinder oder Haustiere auf der Ausziehplatte platzieren!
- Die Installation der Kabel der Elektrogeräte muss den elektrotechnischen Vorschriften entsprechen. Die Kabel nicht drehen, quetschen oder schneiden.

### Hinweis

Richten Sie die fertige Wasch-/Trockensäule mit Hilfe einer Wasserwaage exakt aus.  
Vergewissern Sie sich, dass beide Geräte ohne Spiel sicher stehen und kontrollieren Sie dies vor jeder Inbetriebnahme der Geräte.

### Warnung - Zurrgurt

Nur als Zurrgurt verwenden und nicht zum Heben von Lasten. Der Zurrgurt darf nicht geknotet und nicht über scharfe Kanten gezurrt werden. Heißbereich > 90°C meiden. Zurrgurt und Vorspannung in regelmäßigen Abständen prüfen. Kein Einsatz bei Beschädigung des Gurtes oder des Klemmblocks. Max Zurrkraft 800daN.

## 4. Inbetriebnahme

Universeller Zwischenbaurahmen zum sicheren Befestigen des Trockners auf der Waschmaschine: Die Seitenschiene verhindern das Wandern des Trockners bei Vibrationen der Waschmaschine. Inkl. Ausziehplatte (max. belastbar bis 12 kg), praktische Ablage- und Arbeitsfläche in bequemer Arbeitshöhe.

- Zwischenbaurahmen und Ablageplatte werden bereits vormontiert angeliefert.

- Zur Montage auf der Waschmaschine muss zuerst die Ablageplatte herausgezogen werden. Heben Sie das Ende der Platte leicht an und nehmen diese dann nach oben heraus. Platzieren Sie den Zwischenbaurahmen parallel auf der Waschmaschinen-Abdeckung. Die Rollen an den Seitenholmen müssen nach vorne zeigen. Da der Griff der Ablageplatte später über den Rahmen hinaussteht – Rahmen entsprechend zurückversetzen.
- Die Seitenholme müssen gerade auf der Waschmaschinen-Abdeckung aufliegen. Meistens haben die Waschmaschinen-Abdeckungen erhöhte Ränder. Zum Ausgleich kleben Sie bitte die beiliegenden Schaumstoffstreifen so auf die Waschmaschinen-Abdeckung, dass der Rahmen gerade aufliegt.
- Schaumstoffstreifen auf die Tiefe des Zwischenbaurahmens passend zuschneiden. Kleben Sie diese Schaumstoffstreifen auf die Oberseite des Zwischenbaurahmens.
- Der Zwischenbaurahmen muss aus Sicherheitsgründen mit Hilfe der mitgelieferten 4 Schrauben mit der Waschmaschinen-Abdeckung verschraubt werden. Vergewissern Sie sich, dass die Schrauben keine darunterliegenden Bauteile der Waschmaschine beschädigen. Platzieren Sie ihren Trockner auf dem Zwischenbaurahmen. Zum Polstern dienen wieder die zuvor aufgeklebten Schaumstoffstreifen. Die Trocknerfüße müssen dabei ganz eingeschraubt sein und dürfen später nicht auf der Ausziehplatte aufstehen. Eventuell müssen die Füße komplett entfernt werden, damit das Trocknergehäuse auch wirklich nur auf den Seitenholmen aufliegt.
- Ablageplatte einhängen und auf Leichtgängigkeit prüfen.
- Um ein Herunterkippen des Trockners z.B. durch Zugbelastung an der Tür zu verhindern, sichern Sie die Trockner-/Waschsäule mit Hilfe des mitgelieferten Zurrgurtes. Dazu den Gurt um die gesamte Säule (Waschmaschine und Trockner) legen, durch das Klemmschloss fädeln und festzurren.

## 5. Technische Daten

Grundfläche	60 x 55 cm
Traglast Ausziehplatte	max. 12 kg
Zurrgurt	> 90°C   Max. 800 daN
Schrauben	max. Länge 20 mm

## 6. Haftungsausschluss

Die Hama GmbH & Co KG übernimmt keinerlei Haftung oder Gewährleistung für Schäden, die aus unsachgemäßer Installation, Montage und unsachgemäßem Gebrauch des Produktes oder einer Nichtbeachtung der Bedienungsanleitung und/oder der Sicherheitshinweise resultieren.

## 7. Garantiebestimmungen

Für dieses Produkt gewährt Ihnen die HAMA GmbH & Co KG eine erweiterte Herstellergarantie auf die Mangelfreiheit, Nutzbarkeit, Verarbeitung und die Haltbarkeit der verwendeten Materialien während eines Zeitraums von 10 Jahren. Ausgenommen von der Garantie ist die Kompatibilität des Produktes mit künftigen Standards weiterentwickelter Hardware. Im angegebenen Zeitraum wird die Hama GmbH & Co KG einen berechtigten Garantieanspruch nach eigenem Ermessen, kostenlos, entweder durch Reparatur oder Austausch beheben.

Der Garantiezeitraum beginnt mit dem Datum des Kaufs dieses Produkts und gilt in der gesamten EU.

Die gewährte Garantie steht Ihnen neben den gesetzlichen Rechten zu und berührt diese nicht.

Von der Garantie ausgenommen sind Schäden, die durch unsachgemäßen Gebrauch, normale Abnutzung, Einwirkung von Chemikalien oder höhere Gewalt verursacht werden sowie bei Eingriffen oder Reparaturen durch Sie oder Dritte.

Weiterhin ausgenommen von der Garantie sind Zubehörteile, die nicht zur Grundausstattung des Produkts gehören (Promotionteile).

Im Garantiefall wenden Sie sich bitte, unter Beilegung des Kaufnachweises, an uns unter Hama GmbH & Co KG, Dresdner Str. 9, 86653 Monheim. Gerne können Sie uns auch unter [www.hama.de](http://www.hama.de) oder telefonisch unter 09091/502-0 kontaktieren.

Nous vous remercions d'avoir choisi un produit Xavax. Veuillez prendre le temps de lire l'ensemble des remarques et consignes suivantes. Veuillez conserver ce mode d'emploi à portée de main afin de pouvoir le consulter en cas de besoin. Transmettez-le au nouveau propriétaire avec l'appareil le cas échéant.

### 1. Explication des symboles d'avertissement et des remarques

#### Avertissement

Ce symbole est utilisé pour indiquer des consignes de sécurité ou pour attirer votre attention sur des dangers et risques particuliers.

#### Remarque

Ce symbole est utilisé pour indiquer des informations supplémentaires ou des remarques importantes.

### 2. Contenu de l'emballage

- 1 élément de construction intermédiaire
- 4 vis autotaraudeuses
- 2 bandes en mousse
- 1 sangle de serrage
- Ce mode d'emploi

### 3. Consignes de sécurité

#### Avertissement concernant l'installation

- Avant le montage, débranchez impérativement le lave-linge et le sèche-linge du secteur!
- Pour une colonne lave-linge et sèche-linge, le sèche-linge (A) doit toujours être posé sur le lave-linge (B) !
- Ce produit est destiné à une utilisation domestique non commerciale.
- Utilisez le produit exclusivement conformément à sa destination.
- N'utilisez jamais la force lorsque vous manipulez ou assemblez le produit.
- N'apportez aucune modification à l'appareil. Des modifications vous feraient perdre vos droits de garantie.
- Une fois le montage du produit réalisé et la charge installée, vérifiez la solidité et la sécurité d'utilisation de l'ensemble.
- Refaites ce contrôle à intervalles réguliers (au moins trimestriels).
- Veillez à ne pas dépasser la charge maximale autorisée du produit et à n'y fixer aucune charge dépassant les dimensions maximales autorisées.

- Veillez à ne pas charger le produit asymétriquement.
- Lors de l'ajustage, veillez à ne pas charger le produit asymétriquement et à ne pas dépasser la charge maximale autorisée.
- Ne laissez pas les enfants jouer avec l'appareil. Les enfants ne sont pas autorisés à effectuer des tâches de nettoyage et d'entretien de l'appareil sans surveillance.
- La plaque extractible convient uniquement pour poser le linge ou le panier. Ne posez pas vos enfants ou vos animaux domestiques sur la plaque extractible !
- Le positionnement des câbles des appareils électroménagers doit être conforme à la réglementation des installations électriques. Ne pas tordre, écraser ou couper les câbles.

#### Remarque

Mettez la colonne lave-linge / sèche-linge parfaitement à niveau à l'aide d'un niveau à bulle. Veuillez contrôler l'absence de jeu entre les deux appareils et refaites ce contrôle avant chaque mise en service des appareils.

#### Avertissement concernant la sangle d'arrimage

Sangle d'arrimage : Cette sangle est destinée exclusivement à sécuriser la colonne, non à soulever des charges. Ne faites pas de nœuds avec la sangle d'arrimage et ne la faites pas passer sur des bords vifs. Évitez toute zone chaude > 90 °C . Contrôlez régulièrement la solidité de l'arrimage et la tension. Cessez immédiatement d'utiliser la sangle ou le bloc de serrage en cas de détérioration. Force de traction maxi : 800 daN.

### 4. Mise en service

Élément de construction intermédiaire permettant de fixer le sèche-linge sur le lave-linge : les baguettes latérales empêchent le sèche-linge de bouger lors des vibrations du lave-linge. Plaque étirable y comprise (supporte une charge maximale de 12 kg), plan de travail et de rangement pratique à une hauteur confortable (par ex. pour plier le linge, ranger etc...)

- Le cadre de superposition et la plaque support sont livrés préassemblés.



- Commencez par extraire la plaque support avant de l'installer sur le lave-linge. Soulevez légèrement un côté de la plaque, puis extrayez-la vers le haut. Placez le cadre de superposition parallèlement au plateau supérieur du lave-linge. Les roulettes des montants latéraux doivent pointer vers l'avant. Faites reculer le cadre car, en fin d'installation, la poignée de la plaque support débordera du cadre.
- Les montants latéraux doivent être parfaitement droits sur le plateau supérieur du lave-linge. Les plateaux supérieurs de lave-linge ont généralement des rebords hauts. Pour compenser, collez les bandes de mousse fournies sur le couvercle de la machine à laver de manière à ce que le cadre soit droit.
- Coupez les bandes de mousse en fonction de la profondeur du cadre de superposition. Collez ces bandes de mousse sur la surface supérieure du cadre de superposition.
- Pour des raisons de sécurité, le cadre de superposition doit être vissé sur le plateau supérieur du lave-linge à l'aide des 4 vis fournies. Vérifiez que les vis n'endommagent aucun composant du lave-linge situé sous le cadre. Placez votre sèche-linge sur le cadre de superposition. Collez les bandes de mousse afin de capitonner la surface. Normalement, les pieds du sèche-linge doivent être totalement resserrés et ne doivent pas, en fin d'installation, être en contact avec la plaque extractible. Vous devrez éventuellement déposer totalement les pieds pour que le corps du sèche-linge repose uniquement sur les parties latérales.
- Mettez la plaque support en place et testez-en le fonctionnement.
- Utilisez la sangle d'arrimage fournie pour bloquer la colonne sèche-linge/lave-linge afin d'éviter tout basculement du sèche-linge (provoqué par un mouvement de la porte, etc.). Placez la sangle autour de la colonne (formée par le lave-linge et le sèche-linge) en la faisant passer à travers la boucle d'arrimage et serrez-la.

## 5. Caractéristiques techniques

Empreinte	60 x 55 cm
Charge plaque étirable	max. 12 kg
Sangle de serrage	> 90°C   max. 800 daN
Vis	longueur max. 20 mm

## 6. Exclusion de garantie

La société Hama GmbH & Co KG décline toute responsabilité en cas de dommages provoqués par une installation, un montage ou une utilisation non conformes du produit ou encore provoqués par un non respect des consignes du mode d'emploi et/ou des consignes de sécurité.

## 7. Conditions de garantie

La société HAMA GmbH & Co. KG offre à ce produit, une garantie de fabricant étendue quant à l'absence de défauts, l'utilisabilité, la fabrication et la durabilité des matériaux employés pendant une période spécifiée de 10 ans. La compatibilité de ce produit avec d'éventuels nouveaux standards, développés ultérieurement, ne sera pas prise en compte par cette garantie.

Durant cette période, la société Hama GmbH & Co KG réparera le défaut de fabrication ou remplacera le produit gratuitement, après évaluation et si les droits de garantie sont applicables. La période de garantie entre en vigueur à la date d'achat du produit, et ce, dans toute l'UE.

La garantie accordée est complémentaire aux droits légaux du consommateur et ne leur porte nullement atteinte. Ne peut entrer en compte dans l'application des droits de garantie, tout dommage occasionné par une utilisation non conforme, une usure normale, des produits chimiques, l'emploi excessif de la force ainsi que par des interventions ou réparations exécutées par le client ou par un tiers. Les droits de garantie ne pourront pas non plus s'appliquer aux accessoires ne faisant pas partie de l'équipement de base du produit (pièces promotionnelles).

En cas de recours à la garantie, veuillez vous adresser à Hama GmbH & Co KG, Dresdner Str. 9, 86653 Monheim et fournir le justificatif d'achat. Vous pouvez également nous contacter via l'adresse [www.hama.de](http://www.hama.de) ou par téléphone, au numéro +49 (0)9091/502-0.

Gracias por adquirir un producto Xavax. Lea primero las siguientes instrucciones e indicaciones. Después, guarde estas instrucciones de manejo en un lugar seguro para poder consultarlas cuando sea necesario. Si vende el aparato, entregue estas instrucciones de manejo al nuevo propietario.

## 1. Explicación de los símbolos de aviso y de las indicaciones

### Advertencia

Se utiliza para identificar indicaciones de seguridad o para llamar la atención sobre peligros y riesgos especiales.

### Nota

Se utiliza para indicar información adicional o indicaciones importantes.

## 2. Contenido del paquete

- 1 bastidor de montaje intermedio
- 4 tornillos autorroscantes
- 2 tiras de gomaespuma
- 1 cinta de amarre
- Este manual de instrucciones

## 3. Indicaciones de seguridad

### Advertencia – Montaje

- Asegúrese de desconectar la lavadora y la secadora de la red eléctrica antes de la instalación
- Para la instalación como secadora/lavadora en columna, la secadora (A) debe colocarse siempre sobre la lavadora (B).
- Este producto está previsto para usarlo en el ámbito privado y no comercial del hogar.
- Utilice el producto exclusivamente para el fin previsto.
- No fuerce nunca el producto durante su manejo o montaje.
- No realice cambios en el producto.
- Una vez finalizado el montaje del producto y de la carga fijada a él, se debe comprobar su firmeza y la seguridad de funcionamiento de ambos.
- Esta comprobación se debe repetir a intervalos regulares de tiempo (trimestralmente, como mínimo).
- Asegúrese de no sobrepasar la capacidad de carga máxima admisible del producto y de que no se colocarán en él cargas cuyas dimensiones sean mayores que las medidas máximas admisibles.

- Asegúrese de no cargar el producto de forma asimétrica.
- A la hora de desplazarlo, asegúrese de que el producto no se vea cargado de forma asimétrica y de que no se supere la capacidad de carga máx. admisible.
- Los niños no deben jugar con el aparato. Los niños no deben realizar la limpieza y el mantenimiento a realizar por el cliente sin ser supervisados.
- La tabla extensible solo es adecuada como superficie para la colada o como cesto para la ropa sucia. No coloque nunca niños ni animales domésticos sobre la tabla extensible.
- La instalación de los cables de los aparatos eléctricos debe cumplir la normativa electrotécnica. No tuerza, aplaste ni corte los cables.

### Nota

Ajuste la columna de lavadora/secadora con precisión con ayuda de un nivel de burbuja. Asegúrese de que ambos aparatos queden alojados con firmeza y sin holgura y, asimismo, compruebe su estabilidad antes de cada puesta en marcha.

### Advertencia - Correa de amarre

Únicamente puede usarse como correa de amarre y no para levantar cargas. La correa de amarre no debe anudarse ni tampoco tensarse sobre cantos afilados. Evite lugares con una temperatura superior de los 90°C. Compruebe el amarre y la tensión en intervalos regulares. Deje de usar el producto si la cinta o el sistema de anclaje sufren daños. Fuerza máxima de amarre 800daN.

## 4. Puesta en funcionamiento

Bastidor universal de montaje intermedio para fijar la secadora sobre la lavadora con seguridad: Los carriles laterales impiden que la secadora se desplace por las vibraciones de la lavadora. Incluye tabla extensible (carga máx. hasta 12 kg), práctico almacenamiento y superficie de trabajo a una cómoda altura.

- El bastidor de montaje intermedio y la tabla se entregan ya premontados.

- Para montarlo en la lavadora, retire primero la tabla. Levante ligeramente el extremo de la tabla y retírela hacia arriba. Coloque el bastidor de montaje intermedio en paralelo sobre la cubierta de la lavadora. Los rodillos de los raíles laterales deben apuntar hacia delante. Dado que el asa de la tabla sobresaldrá posteriormente del marco, desplace el marco hacia atrás en consecuencia.
- Los raíles laterales deben colocarse rectos sobre la cubierta de la lavadora. La mayoría de las veces, las cubiertas de las lavadoras tienen bordes elevados. Para compensar esto, pegue a la cubierta de la lavadora las tiras de espuma incluidas de modo que el bastidor quede recto.
- Corte las tiras de espuma para que se ajusten a la profundidad del bastidor de instalación intermedio. Pega estas tiras de espuma a la parte superior del bastidor.
- Por razones de seguridad, el bastidor debe atornillarse a la cubierta de la lavadora con los 4 tornillos suministrados. Asegúrese de que los tornillos no dañen ningún componente interno de la lavadora. Coloque la secadora sobre el bastidor de instalación intermedio. Las tiras de espuma pegadas previamente sirven de nuevo para el acolchado. Las patas de la secadora deben atornillarse completamente y no deben apoyarse posteriormente en tabla extensible. Puede ser necesario retirar completamente las patas para que la carcasa de la secadora descance realmente solo sobre los raíles laterales.
- Enganche la tabla y compruebe que se mueve con facilidad.
- Para evitar que la secadora vuelque, por ejemplo, al tirar de la puerta, fije la secadora/lavadora en columna con la correa de amarre suministrada. Coloque la correa rodeando toda la columna (compuesta por la lavadora y la secadora), pásela a través de la cerradura de apriete y asegúrela.

## 5. Datos técnicos

Área	60 x 55 cm
Capacidad de carga de las tablas	Máx. 12 kg
Correa de amarre	> 90°C   Máx. 800 daN
Tornillos	Longitud máx. 20 mm

## 6. Exclusión de responsabilidad

La empresa Hama GmbH & Co KG no se responsabiliza ni concede garantía alguna por los daños que se deriven de una instalación, montaje o manejo incorrectos del producto o por la inobservancia de las instrucciones de uso o de las indicaciones de seguridad.

## 7. Condiciones de garantía

Por este producto, HAMA GmbH & Co KG concede una garantía extendida de fabricante de ausencia de defectos, utilidad, procesamiento y durabilidad del material utilizado que se extiende durante el periodo de tiempo indicado de 10 años. La garantía tampoco cubre la compatibilidad del producto con los estándares futuros del hardware que se siga desarrollando. En este periodo de tiempo, Hama GmbH & Co KG satisfará gratuitamente las reclamaciones de garantía justificadas mediante una reparación o una sustitución según su criterio. El periodo de garantía empieza con la fecha de la compra de este producto y tiene validez en toda la UE. Esta garantía tiene validez junto a sus derechos legales y no altera éstos. La garantía no cubre los daños provocados por un manejo incorrecto, por el desgaste natural, por el efecto de sustancias químicas o por fuerza mayor, así como en el caso de que se realicen intervenciones y reparaciones por cuenta propia o por terceros. Están también excluidos de la garantía los accesorios que no pertenezcan al equipamiento base del producto (piezas promocionales). En el caso de reclamación de garantía, diríjase con el comprobante de compra a Hama GmbH & Co KG, Dresdner Str. 9, 86653 Monheim, Alemania. También puede ponerse en contacto con nosotros en [www.hama.de](http://www.hama.de) o llamando al teléfono +49 (0)9091/502-0.

Hartelijk dank dat u voor een product van Xavax hebt gekozen! Neem de tijd om de volgende aanwijzingen en instructies volledig door te lezen. Berg deze gebruiksaanwijzing vervolgens op een goede plek op zodat u hem als naslagwerk kunt gebruiken. Mocht u het apparaat verkopen, geeft u dan ook deze gebruiksaanwijzing aan de nieuwe eigenaar.

### 1. Verklaring van waarschuwingssymbolen en instructies

#### Waarschuwing

Wordt gebruikt om veiligheidsinstructies te markeren of om op bijzondere gevaren en risico's te attenderen.

#### Aanwijzing

Wordt gebruikt om extra informatie of belangrijke aanwijzingen te markeren.

### 2. Inhoud van de verpakking

- 1 tussenbouwframe
- 4 zelftappers
- 2 schuimrubberen strips
- 1 sjoband
- Deze gebruiksaanwijzing

### 3. Veiligheidsinstructies

#### Onderhoud – Montage

- Zorg ervoor dat de wasmachine en wasdroger van het lichtnet zijn losgekoppeld voordat u de montage uitvoert!
- Bij gecombineerde plaatsing op elkaar moet de wasdroger altijd bovenop de wasmachine worden geplaatst.
- Het product is bedoeld voor huishoudelijk, niet-commercieel gebruik.
- Gebruik het product alleen voor het beoogde doel.
- Tijdens de omgang met en bij de montage van het product nooit geweld of grote krachten gebruiken.
- Verander niets aan het product.
- Na de montage van het product en de daaraan bevestigde last dienen deze op voldoende stevigheid en veiligheid te worden gecontroleerd.
- Deze controle dient regelmatig te worden herhaald (ten minste elke drie maanden).
- Let erop dat de maximaal toelaatbare draagkracht van het product niet wordt overschreden en dat er geen last wordt aangebracht, welke de maximaal toelaatbare afmetingen hiervoor overschrijdt.
- Let erop het product niet asymmetrisch te belasten.

- Let erop bij het verstellen dat het product niet asymmetrisch wordt belast en daarbij de maximaal toelaatbare draagkracht van het product wordt overschreden.
- Kinderen mogen niet met het product spelen. Het reinigen en onderhouden door de gebruiker mag niet door kinderen zonder toezicht worden uitgevoerd.
- De uittrekplaat is alleen geschikt als plank voor wasgoed of een wasmand.  
Plaats nooit kinderen of huisdieren op de uittrekplaat!
- De installatie van de kabels van de elektrische apparaten moet voldoen aan de elektrotechnische voorschriften. Verdraai, beknel of knip de kabels niet.

#### Aanwijzing

Richt de combinatie van wasmachine en wasdroger met een waterpas precies uit.  
Zorg ervoor dat beide apparaten stevig en zonder speling staan en controleer dit voor elk gebruik van de apparaten.

#### Waarschuwing - sjoband

Alleen als sjoband gebruiken, niet voor het heffen van lasten. De sjoband mag niet worden geknoopt en niet langs scherpe randen worden gevoerd.  
Warmte van > 90°C vermijden. Sjoband en spanning regelmatig controleren. Niet te gebruiken bij beschadiging van de band of het klemblok. Max. sjobkracht 800daN.

### 4. Ingebruikname

Universeel tussenframe voor veilige bevestiging van de droger op de wasmachine: De zijgeleiders voorkomen dat de droger van zijn plaats komt bij trillen van de wasmachine. Incl. uittrekplaat (max. belasting tot 12 kg), praktische opbergruimte en werkblad op comfortabele werkhoogte.

- Het tussenbouwframe en de legplaat worden voorgemonteerd geleverd.
- Voor montage op de wasmachine moet de legplaat er eerst worden uitgetrokken. Til het uiteinde van de plaat iets op en verwijder hem vervolgens naar boven. Plaats het tussenbouwframe parallel aan het wasmachinedeksel. De rollers op de zijrails moeten naar voren wijzen. Omdat de handgreep van de legplaat later buiten het frame zal uitsteken - verplaats het frame dienovereenkomstig naar achteren.

- De zijrails moeten recht op het wasmachinedeksel zijn geplaatst. Meestal hebben wasmachinedeksels opstaande randen. Plak ter compensatie de bijgeleverde schuimrubberen strips op het wasmachinedeksel, zodat het frame recht is geplaatst.
- Snijd de schuimrubberen strips op maat van de diepte van het tussenbouwframe. Lijm deze schuimrubberen strips aan de bovenkant van het tussenbouwframe.
- Om veiligheidsredenen moet het tussenbouwframe met de 4 meegeleverde schroeven aan het wasmachinedeksel worden vastgeschroefd. Zorg ervoor dat de schroeven geen onderliggende onderdelen van de wasmachine beschadigen. Plaats uw droger op het tussenbouwframe. De schuimrubberen strips die van tevoren zijn vastgelijmd, worden gebruikt als opvulling. De pootjes van de droger moeten volledig worden vastgeschroefd en mogen later niet op de uittrekplaat staan. Het kan nodig zijn om de pootjes helemaal te verwijderen, zodat de droger echt alleen op de zijrails rust.
- Plaats de legplaat en controleer of de plaat gemakkelijk te bewegen is.
- Om te voorkomen dat de droger omvalt, bijvoorbeeld door trekbelasting op de deur, zet u de combinatie van wasdroger en wasmachine vast met de meegeleverde sjoband. Hiertoe plaatst u de band om de gehele combinatie (wasmachine en droger), haalt u deze door het klemslot en zet u dit vast.

## 5. Technische gegevens

Vloeroppervlak	60 x 55 cm
Draagvermogen uittrekplaat	max. 12 kg
Sjoband	> 90°C   Max. 800 daN
Schroeven	max. lengte 20 mm

## 6. Uitsluiting aansprakelijkheid

Hama GmbH & Co KG is niet aansprakelijk voor en verleent geen garantie op schade die het gevolg is van ondeskundige installatie, montage en ondeskundig gebruik van het product of het niet in acht nemen van de handleiding en/of veiligheidsinstructies.

## 7. Garantievoorwaarden

Op dit product geeft HAMA GmbH & Co KG een uitgebreide fabrieksgarantie op de afwezigheid van gebreken, de bruikbaarheid, de verwerking en de houdbaarheid van de gebruikte materialen tijdens de aangegeven periode. Verder uitgesloten is de compatibiliteit van het product met toekomstige standaards van verder ontwikkelde hardware. In deze periode zal Hama GmbH & Co KG een terechte garantieclaim redelijkerwijs, kosteloos, door reparatie of vervanging inwilligen. De garantieperiode begint op de dag van aankoop van dit product en is geldig in de hele EU. Naast de verleende garantie zijn de wettelijke rechten voor u van toepassing en die worden door de garantie niet beroerd. Uitgesloten van de garantie is schade die veroorzaakt wordt door ondeskundig gebruik, normale slijtage, inwerking van chemicaliën of overmacht evenals ingrepen of reparaties door u of door derden. Tevens uitgesloten van de garantie is toebehoren dat niet bij de basisuitvoering van het product hoort (reclame-artikelen) In een garantiegeval neemt u contact op met Hama GmbH & Co KG, Dresdner Str. 9, 86653 Monheim en voegt u het aankoopbewijs bij. U kunt ook onder [www.hama.de](http://www.hama.de) of telefonisch onder +49 (0)9091/502-0 contact met ons opnemen.

Grazie per avere acquistato un prodotto Xavax!  
Prima della messa in esercizio, leggete attentamente le seguenti istruzioni e avvertenze, quindi conservatele in un luogo sicuro per una eventuale consultazione. In caso di cessione dell'apparecchio, consegnate anche le presenti istruzioni al nuovo proprietario.

## 1. Spiegazione dei simboli di avvertimento e delle indicazioni

### Attenzione



Viene utilizzato per contrassegnare le indicazioni di sicurezza oppure per rivolgere l'attenzione verso particolari rischi e pericoli.

### Avvertenza



Viene utilizzato per contrassegnare informazioni supplementari o indicazioni importanti.

## 2. Contenuto della confezione

- 1 telaio intermedio
- 4 viti autofilettanti
- 2 strisce in gommapiuma
- 1 cinghia di fissaggio
- Queste istruzioni per l'uso

## 3. Indicazioni di sicurezza

### Attenzione – Montaggio



- Prima del montaggio, scollegare la lavatrice e l'asciugatrice dalla rete elettrica!
- Per il montaggio della colonna lavatrice/asciugatrice, è sempre necessario mettere l'asciugatrice (A) sopra la lavatrice (B)!
- Il prodotto è concepito per l'uso domestico privato, non commerciale.
- Utilizzare il prodotto esclusivamente per lo scopo previsto.
- Non usare troppa forza, né violenza quando si utilizza il prodotto e durante il suo montaggio.
- Non apportare modifiche all'apparecchio per evitare di perdere i diritti di garanzia.
- Dopo il montaggio del prodotto e del carico fissato, verificarne la stabilità e la sicurezza di esercizio.
- Ripetere questo controllo a intervalli regolari (almeno ogni tre mesi).
- Prestare a non superare la capacità massima ammessa del prodotto e a non caricarlo in modo da superare le misure massime ammesse.
- Non caricare il prodotto in modo asimmetrico.

- Achten Sie beim Verstellen darauf, dass das Produkt nicht asymmetrisch belastet wird und dabei die maximal zulässige Tragfähigkeit überschritten wird.
- Non acconsentire ai bambini di giocare con l'apparecchio. La pulizia e la manutenzione non devono essere effettuate dai bambini senza sorveglianza.
- Il pannello estraibile è adatto solo per appoggiarvi la biancheria o come cesto della biancheria. Non mettere mai sul pannello estraibile né bambini né animali domestici!
- L'installazione del cavo per gli elettrodomestici deve essere conforme alle norme elettrotecniche. Non ruotare, stringere o tagliare i cavi.

### Nota



- Allineare perfettamente la colonna lavatrice/asciugatrice con una livella a bolla d'aria.
- Accertarsi che entrambi gli elettrodomestici siano ben saldi e controllarli ogni volta prima della messa in esercizio.

### Attenzione - Cinghia di fissaggio



Utilizzare solo come cinghia di fissaggio e mai per sollevare pesi e carichi. Non annodare la cinghia di fissaggio e non tenderla su spigoli vivi. Evitare le zone che si surriscaldano a temperature  $>90^{\circ}\text{C}$ . Controllare a intervalli regolari il fissaggio e la tensione. Non utilizzare, se la cinghia o il morsetto sono danneggiati. Forza massima di fissaggio 800 daN.

## 4. Messa in funzione

Telaio intermedio universale per il fissaggio sicuro dell'asciugatrice alla lavatrice: I binari laterali impediscono lo spostamento dell'asciugatrice in caso di vibrazioni della lavatrice. Incl. pannello estraibile (carico max. 12 kg), pratico piano di appoggio e di lavoro ad una comoda altezza.

- Sia il telaio intermedio che il pannello di appoggio vengono forniti già montati.
- Per il montaggio sulla lavatrice è necessario dapprima staccare il pannello estraibile. Sollevare leggermente l'estremità del pannello e estrarlo sollevandolo verso l'alto. Disporre il telaio intermedio parallelo al coperchio della lavatrice. Le rotelle sui montanti laterali devono essere rivolte in avanti. Poiché la maniglia del piano di appoggio sporge successivamente dal telaio, spostare di conseguenza indietro il telaio.

- I montanti laterali devono appoggiare diritti sul coperchio della lavatrice. Nella maggior parte dei casi i coperchi della lavatrici presentano bordi rialzati. Per equilibrare, incollare le strisce di gommapiuma comprese nella fornitura sul coperchio della lavatrice, in modo che il telaio poggi in modo piano.
- Tagliare le strisce di gommapiuma in misura della profondità del telaio intermedio. Incollare le strisce di gommapiuma sulla parte superiore del telaio intermedio.
- Per motivi di sicurezza, il telaio intermedio deve essere avvitato al coperchio della lavatrice con le 4 viti comprese nella fornitura. Assicurarsi, che le viti non danneggino i componenti della lavatrice sottostanti. Posizionare l'asciugatrice sul telaio intermedio. Come protezione utilizzate come prima le strisce di gommapiuma. Di regola i piedi dell'asciugatrice devono essere avvitati completamente e successivamente non devono trovarsi sul pannello estraibile. È possibile che i piedi debbano essere completamente rimossi affinché il corpo dell'asciugatrice appoggi perfettamente sulle parti laterali.
- Agganciare il piano di appoggio e verificare che sia scorrevole.
- Per evitare che l'asciugatrice possa cadere in avanti, ad es. quando si apre lo sportello, fissare la colonna asciugatrice/lavatrice con la cinghia di fissaggio compresa nella fornitura. Per fare ciò mettere la cinghia intorno a tutta la colonna (composta da lavatrice e asciugatrice), infilarla nel morsetto e stringerla.

## 5. Dati tecnici

Superficie della base	60 X 55 cm
Portata del pannello estraibile	max. 12 kg
Cinghia di fissaggio	> 90°C   Max. 800 daN
Viti	max. lunghezza 20 mm

## 6. Esclusione di responsabilità

Hama GmbH & Co.KG non si assume alcuna responsabilità per i danni derivati dal montaggio o l'utilizzo scorretto del prodotto, nonché dalla mancata osservanza delle istruzioni per l'uso e/o delle indicazioni di sicurezza.

## 7. Condizioni di garanzia

Per questo prodotto la HAMA GmbH & Co KG concede una garanzia del produttore estesa per quello che riguarda l'assenza di difetti, l'utilizzabilità, la lavorazione e la durata dei materiali usati, durante il periodo indicato di 10 anni. È altresì esclusa la compatibilità del prodotto con futuri standard di sviluppi hardware. In questo periodo di tempo, la Hama GmbH & Co KG offre il diritto di garanzia giustificato a propria discrezione, gratuitamente, mediante riparazione o sostituzione. Il periodo di garanzia inizia con la data di acquisto di questo prodotto ed è valido in tutta l'Unione europea. La concessione della garanzia è un diritto, oltre ai diritti di legge, i quali rimangono invariati. Sono esclusi dalla garanzia i danni i quali sono stati causati da un impiego inappropriato, dalla normale usura, dall'effetto di prodotti chimici oppure da cause di forza maggiore così come da interventi o riparazioni arbitrarie o da terzi. Inoltre, sono esclusi dalla garanzia gli accessori, i quali non fanno parte dell'equipaggiamento di base del prodotto (componenti promozionali). In caso di prestazioni di garanzia rivolgersi, fornendo anche lo scontrino di acquisto, alla Hama GmbH & Co KG, Dresdner Str. 9, 86653 Monheim. Potete contattarci volentieri anche presso [www.hama.de](http://www.hama.de) oppure telefonicamente al numero +49 (0)9091/502-0.

Dziękujemy za zakup naszego produktu!  
Przed pierwszym użyciem należy dokładnie przeczytać instrukcję obsługi. Instrukcję należy przechować, gdyż może być jeszcze potrzebna.

### 1. Objasnienie symboli ostrzegawczych i wskazówek

#### Ostrzeżenie



Używane w celu zwrócenia uwagi na szczególnie niebezpieczeństwo lub ryzyko.

#### Wskazówki



Używane w celu zwrócenia uwagi na szczególnie przydatne informacje.

### 2. Zawartość opakowania

- 1 rama montażowa
- 4 wkręty samowierzące
- 2 taśmy piankowe
- 1 pasek mocujący
- Niniejsza instrukcja obsługi

### 3. Wskazówki bezpieczeństwa

#### Ostrzeżenie – montaż



- Przed montażem należy bezwzględnie odłączyć pralkę i suszarkę od sieci zasilającej!
- W przypadku instalacji pralki i suszarki w formie kolumny złożonej z obu urządzeń, suszarka (A) musi być zawsze instalowana na pralce (B)!
- Produkt jest przeznaczony do prywatnego, niekomercyjnego użytku domowego.
- Stosować produkt wyłącznie zgodnie z przewidzianym przeznaczeniem.
- Przy montażu i obsłudze produktu nigdy nie wywierać nadmiernej siły.
- Płyta wysuwana służy wyłącznie do położenia bielizny lub kosza na pranie.
- Po montażu produktu i przymocowania do niego ciężaru należy sprawdzić dostateczną wytrzymałość i bezpieczeństwo pracy.
- Należy regularnie powtarzać tę kontrolę (przynajmniej co kwartał).
- Zwrócić uwagę, aby nie przekroczyć maksymalnie dopuszczalnej nośności produktu ani nie mocować ciężaru, który przekracza maksymalnie dopuszczalne wymiary.
- Nie obciążać produktu asymetrycznie.

- Dzieciom nie wolno bawić się tym produktem. Czyszczenie i konserwacja przez dzieci nie może odbywać się bez nadzoru.
- Podczas przedstawiania zwrócić uwagę, aby nie obciążać produktu asymetrycznie ani nie przekroczyć maksymalnie dopuszczalnej nośności.
- Nie modyfikować produktu. Nigdy nie umieszczać dzieci ani zwierząt domowych na płycie wysuwanej!
- Instalacja kabli urządzeń elektrycznych musi być zgodna z przepisami elektrotechnicznymi. Nie obracać, nie ścisnąć, nie przecinać kabli.

#### Wskazówka



Ustawioną kolumnę pralki i suszarki wyrównać dokładnie za pomocą poziomicy. Upewnić się, że oba urządzenia stoją bezpiecznie i bez luzu oraz sprawdzić to każdorazowo przed uruchomieniem urządzeń.

#### Ostrzeżenie – pasek mocujący



Stosować wyłącznie jako pasek mocujący, a nie do podnoszenia ładunków. Paska mocującego nie wolno zapętląć ani prowadzić po ostrych krawędziach. Unikać temperatur > 90°C. Regularnie sprawdzać pasek mocujący i jego wstępne napięcie. Nie używać w przypadku uszkodzenia paska lub bloku zacisków. Maks. siła mocowania 800 daN.

### 4. Uruchamianie

Uniwersalna rama montażowa do bezpiecznego mocowania suszarki na pralce: szyny boczne zapobiegają przesuwaniu się suszarki, gdy pralka wibruje. W skład wchodzi również płyta wysuwana (maks. obciążenie do 12 kg) na wygodnej wysokości, która pełni funkcję praktycznej półki do odkładania oraz powierzchni roboczej.

- Rama i półka są dostarczane w stanie wstępnie zmontowanym.
- W celu montażu na pralce należy najpierw wyciągnąć półkę. Podnieść lekko koniec półki i wyjąć, podnosząc do góry. Umieścić ramę równolegle na pokrywie pralki. Rolki na szynach bocznych muszą być skierowane do przodu. Ponieważ uchwyt półki wystaje później poza ramę, należy odpowiednio przesunąć ramę do tyłu.



- Szyny boczne muszą równo przylegać do pokrywy pralki. Najczęściej pokrywy pralek mają podniesione krawędzie. W celu skompensowania nierówności należy nakleić na pokrywę pralki dołączone taśmy piankowe w taki sposób, aby rama przylegała równo.
- Taśmy piankowe dociąć odpowiednio do głębokości ramy. Nakleić taśmy piankowe na wierzchnią stronę ramy.
- Ze względów bezpieczeństwa rama musi być przykręcona za pomocą 4 dostarczonych śrub do pokrywy pralki. Upewnić się, że śruby nie uszkodzą żadnych elementów pralki znajdujących się pod nimi. Umieścić suszarkę na ramie. Taśmy piankowe, które zostały przyklejone, służą również do wyściełania miejsca jej umieszczenia. Nóżki suszarki muszą być z reguły całkowicie wkręcone i nie mogą później stać na płycie wysuwanej. Konieczne może być całkowite usunięcie nóżek, tak aby obudowa suszarki rzeczywiście spoczywała tylko na szynach bocznych.
- Założyć półkę i sprawdzić, czy łatwo się wysuwa.
- Aby zapobiec przechylaniu się suszarki, np. z powodu obciążeń rozciągających drzwiczki, zabezpieczyć kolumnę pralki i suszarki za pomocą dostarczonego paska mocującego. Ułożyć pasek wokół całej kolumny (pralki i suszarki), przełożyć przez zamek zaciskowy i zaciągnąć.

## 5. Dane techniczne

Powierzchnia	60 x 55 cm
Nośność płyty wysuwanej	maks. 12 kg
Pasek mocujący	> 90°C   maks. 800 daN
Śruby	maks. długość 20 mm

## 6. Wyłączenie odpowiedzialności

Hama GmbH & Co KG nie udziela gwarancji ani nie odpowiada za szkody wskutek niewłaściwej instalacji, montażu oraz nieprawidłowego stosowania produktu lub nieprzestrzegania instrukcji obsługi i/lub wskazówek bezpieczeństwa.

## 7. Warunki gwarancji

Hama Polska Sp. z o.o. udziela przedłużonej gwarancji dystrybutora na ten produkt, który obejmuje wolność od wad, użyteczność, jakość wykonania i trwałość materiałów użytych na okres 10 lat. Zgodność produktu z przyszłymi standardami dalszego rozwoju sprzętu jest także wykluczona. Według uznania Hama Polska Sp. z o.o., ważne roszczenia z tytułu gwarancji w tym okresie zostaną rozwiązane bez żadnych dodatkowych kosztów jako naprawa lub wymiana w przypadku braku możliwości skutecznego usunięcia zgłaszanej usterki, a także wówczas gdy produkt w okresie gwarancyjnym był naprawiany 4 razy i nadal wykazuje wady uniemożliwiające jego używanie zgodne z przeznaczeniem. Okres gwarancji rozpoczyna się od daty zakupu tego produktu i jest ważny w całej UE na podstawie dowodu zakupu (faktura lub paragon). Gwarancja niniejsza nie wyłącza, nie ogranicza, ani nie zawieszają uprawnień kupującego wynikających z niezgodności towaru z umową. Gwarancja nie obejmuje uszkodzeń spowodowanych niewłaściwym użytkowaniem, mechanicznym uszkodzeniem towaru, normalnym zużyciem, narażeniem na substancje chemiczne, działanie siły wyższej albo zmian lub napraw wykonywanych przez siebie lub strony trzecie. Ponadto gwarancja nie obejmuje akcesoriów, które nie są dołączone do produktu w standardzie (części promocyjne). W przypadku roszczeń gwarancyjnych produktu nabywca zgłasza reklamację w autoryzowanym punkcie serwisowym w sklepie, w którym produkt został zakupiony na podstawie dowodu zakupu. Hama Polska zobowiązuje się dokonać naprawy gwarancyjnej w terminie 14 dni od daty zgłoszenia reklamacji. Ewentualne sprawy sporne związane z realizacją obowiązków gwarancyjnych rozstrzyga sąd właściwy dla siedziby Hama Polska Sp z o.o.

Köszönjük, hogy Xavax terméket választott! Szánjon rá időt, és első teendőként olvassa el végig az alábbi utasításokat és megjegyzéseket. A későbbiekben tartsa biztonságos helyen ezt az útmutatót, hogy szükség esetén bármikor használhassa referenciaként. Ha eladja ezt a terméket, vele együtt adja tovább ezt az útmutatót is az új tulajdonosnak.

### 1. Figyelmeztető jelzések és megjegyzések magyarázata

#### Figyelmeztetés



A biztonsági utasítások jelölésére használjuk, illetve hogy felhívjuk a figyelmet a különleges veszélyekre és kockázatokra.

#### Megjegyzés



Akkor használjuk, ha kiegészítő információkat közlünk, vagy fontos tudnivalókra hívjuk fel a figyelmet.

### 2. A csomag tartalma

- 1 db. Összekötő keret
- 4 önmetsző csavar
- 2 habcsík
- 1 db. rögzítőheveder
- Használati útmutató

### 3. Biztonsági utasítások

#### Figyelmeztetés – Összeszerelés



- Az összeszerelés előtt feltétlenül válassza le a mosógépet és a szárítógépet az elektromos hálózatról!
- A szárító- és mosógép-oszlopként történő összeszereléshez mindig helyezze a szárítógépet (A) a mosógépre (B)!
- A terméket privát és nem kereskedelmi, üzleti használatra terveztük.
- A terméket kizárólag a rendeltetési céljára használja.
- A termék használata közben és a szerelésnél ne alkalmazzon erőszakot vagy túlzott erőfeszítést.
- Ne végezzen semmilyen módosítást a terméken.
- A termék és az arra rögzített teher felszerelése után ellenőrizni kell azok kellő szilárdságát és üzembiztonságát.
- Ezt az ellenőrzést rendszeres időközönként (legalább negyedévente) meg kell ismételni.

- Ügyeljen arra, hogy a termék maximálisan megengedett teherbírását ne lépje túl, és ne helyezzen rá olyan terhet, amelynek mérete meghaladja az erre maximálisan engedélyezettet.
- Ügyeljen arra, hogy ne aszimmetrikusan terhelje a terméket.
- Az átváltásnál ügyeljen arra, hogy ne aszimmetrikusan terhelje a terméket, és közben ne lépje túl a maximálisan megengedett teherbírását.
- A gyermekek nem játszhatnak a készülékkel. A tisztítást és felhasználói karbantartást nem szabad gyermekek végezzék felnőtt felügyelete nélkül.
- A kihúzható lemez csak ruhanemű vagy szennyeskosár polcoként használható.
- Soha ne helyezzen gyermekeket vagy háziállatokat a kihúzható dobozra!
- Az elektromos készülékek kábeleinek felszerelése meg kell feleljen az elektrotechnikai előírásoknak. Ne csavarja össze, ne szorítsa vagy vágja el a kábeleket.

#### Megjegyzés



Egy színtezővel pontosan igazítsa be a szárító- és mosógép-oszlopot.

Győződjön meg arról, hogy a berendezés játék nélkül, biztosan áll, és ezt a tényállást a berendezés minden üzembevétele előtt ellenőrizze.

#### VIGYÁZAT - Rögzítőheveder



Csak rögzítőhevederként használja, ne próbáljon vele terheket emelni. A rögzítőheveder nem lehet csomózott és nem szabad éles szélekhez kötni. Kerülje a 90 °C feletti forró területeket. Rendszeres időközönként ellenőrizze a rögzítőhevedert és az előfeszítést. Nem használható a heveder vagy a rögzítőblokk sérülése esetén. Maximális rögzítőerő 800daN.

### 4. Üzembe helyezés

- Univerzális elválasztókeret a szárító biztos rögzítéséhez a mosógépen: Az oldalsínek megakadályozzák, hogy a szárító elmozduljon a mosógép rázkódásakor. Tartalmazza a kihúzható lemezt (max. 12 kg-ig terhelhető) és praktikus tárolási lehetőséget, valamint kényelmes munkamagasságot nyújtó munkafelületet biztosít.
- Az összekötő keretet és a tálcát már előre összeszerelve szállítjuk.

- A mosógépre való felszereléshez először ki kell húzni a tálcát. Enyhén emelje fel a lemez végét, majd húzza ki azt felső irányba. Helyezze az összekötő keretet párhuzamosan a mosógép fedelére. Az oldalsó sínek görgőinek előre kell mutatniuk. Mivel a tálca fogantyúja később túlnyúlik a kereten – ennek megfelelően állítsa vissza a keretet.
- Az oldalsó síneknek egyenesen kell feküdniük a mosógép fedelén. A mosógépfedelek többnyire magasított peremmel rendelkeznek. A kiegyenlítéshez ragassza fel a mellékelt habszivacscsíkokat a mosógépfedélre, hogy a keret egyenesen feküdjön.
- Vágja el a habcsíkokat, hogy illeszkedjenek az összekötő keret mélységéhez. Ragassza ezeket a habcsíkokat az összekötő tetejére.
- Biztonsági okokból az összekötő keretet a mellékelt 4 csavarral kell a mosógép fedeléhez csavarozni. Győződjön meg róla, hogy a csavarok nem károsítják a mosógép hátsó részeit. Helyezze a szárítógépet az összekötő keretre. Az előzetesen felragasztott habszivacscsíkok ismét párnázásra használhatóak. A szárítólábait teljesen be kell csavarni, és később nem állhatnak a kihúzható lemezre. Előfordulhat, hogy a lábakat teljesen el kell távolítani, hogy a szárító kerete valóban csak az oldalsó síneken nyugodjon.
- Akassza fel a polclemetz, és ellenőrizze ennek könnyűszerrel történő mozgathatóságát.
- Annak elkerülése érdekében, hogy a szárító felboruljon, például az ajtó húzófeszessége miatt, rögzítse a szárítót- és mosógép-oszlopot a mellékelt rögzítőheveder segítségével. Ehhez helyezze a rögzítőhevedert a teljes oszlop (mosógép és szárítógép) köré, vezesse át a szorítózáron, és rögzítse szorosan.

## 5. Műszaki adatok

Alapterület	60 x 55 cm
A lemez teherbírásának növelése	max. 12 kg
Rögzítőheveder	> 90 °C   Max. 800 daN
Csavarok	max. hosszúság 20 mm

## 6. Szavatosság kizárása

A Hama GmbH & Co KG semmilyen felelősséget vagy szavatosságot nem vállal a termék szakszerűtlen telepítéséből, szereléséből és szakszerűtlen használatából, vagy a használati útmutató és/vagy a biztonsági utasítások be nem tartásából eredő károkért.

## 7. Garancia-szolgáltatás

Erre a termékre a Hama GmbH & Co KG 10 éves kibővített gyártói garanciát biztosít, figyelembe véve az anyagminőség, a feldolgozás, a használhatóság és a tartósság követelményét a szabad felhasználhatóság tekintetében. Továbbá, kivéve a kompatibilis terméket, amely szabványosan illeszkedik a továbbfejlesztett hardverhez. Ebben az időszakban, a Hama GmbH & Co KG hivatalos garanciát vállal – ha szükséges – a díjmentes javításra vagy a termék cseréjére. Egy adott termék esetében a jótállási időszak a vásárlás napjától számítva kezdődik és az egész EU-ban érvényes. A rendelkezésre álló garanciális szolgáltatás az egyéb jogokat, nem érinti.

A garancia-szolgáltatás nem terjed ki a sérülésekre, a felhasználó által okozott nem megfelelő használatból eredő hibákra, a normál kopásra, a káros vegyi anyagok hatására vagy természeti csapásokra, az illetéktelen beavatkozásból vagy javításból eredő károkozásra Ön által vagy egyéb személy által. Továbbá nem terjed ki a garancia az olyan részegységekre, amelyek nem tartoznak a termék alapfelszereléséhez (külön vásárolhatók). A garanciaigény érvényesítése esetén kérjük, forduljon a szakkereskedőjéhez a vásárlást igazoló számla és garanciajegy felmutatásával vagy vegye fel a kapcsolatot a termék gyártójának magyarországi képviselőjével, ill. forgalmazójával: HAMA KERESKEDELMI KFT. 1181.BUDAPEST, Zádor utca 18. Telefon: 297-10-45.

Vă mulțumim pentru faptul că v-ați decis în favoarea unui produs Xavax! Vă rugăm să vă luați timpul necesar pentru a citi următoarele instrucțiuni și indicații în totalitate. Păstrați aceste instrucțiuni de utilizare mai apoi într-un loc sigur, pentru a le putea consulta în caz de necesitate. În cazul în care doriți să înstrăinați aparatul, transmiteți aceste instrucțiuni de utilizare noului proprietar.

## 1. Explicarea simbolurilor de avertizare și a indicațiilor

### Avertizare



Este utilizat pentru a marca indicațiile de securitate sau pentru a atrage atenția asupra pericolelor și riscurilor speciale.

### Indicație



Este utilizat pentru a marca suplimentar informații sau indicații importante.

## 2. Conținutul ambalajului

- 1 cadru intermediar
- 4 șuruburi autofiletante
- 2 benzi de spumă
- 1 chingă de siguranță
- Aceste instrucțiuni de utilizare

## 3. Indicații de securitate

### Avertizare – Montajul



- Asigurați-vă că ați deconectat mașina de spălat și uscătorul de rufe de la rețea înainte de instalare!
- În cazul instalării ca o coloană de uscare/spălare, uscătorul de rufe (A) trebuie să fie întotdeauna așezat pe mașina de spălat (B)!

- Produsul este conceput pentru utilizarea casnică, necomercială.
- Utilizați produsul numai pentru scopul prevăzut pentru acesta.
- Nu folosiți forța și nici nu aplicați forțe mari la montaj sau întrebuințarea produsului.
- Nu aduceți modificări produsului.
- După montajul produsului și al greutății fixate verificați stabilitatea și siguranța acestora.
- Această verificare trebuie repetată la intervale regulate (cel puțin o dată la trei luni).
- Asigurați-vă că nu depășiți capacitatea maximă de încărcare admisă a produsului și că nu aplicați nicio sarcină suplimentară, care poate duce la depășirea valorilor maxime admise.

- Aveți grijă să nu încărcăți asimetric produsul.
- La reglare, aveți grijă să nu încărcăți asimetric produsul și să nu depășiți astfel capacitatea maximă de încărcare admisă.
- Copiii nu au voie să se joace cu aparatul. Curățarea și întreținerea făcută de utilizator nu au voie să fie executate de copii nesupravegheați.
- Placa extensibilă este potrivită doar ca raft pentru rufe sau coș de rufe.  
Nu așezați niciodată copii sau animale de companie pe placa extensibilă!
- Instalarea cablurilor aparatelor electrice trebuie să fie conformă cu reglementările electrotehnice. Nu răsuciți, nu striviți și nu tăiați cablurile.

### Indicație



Aliniați turnul de mașină de spălat/uscător în mod precis, cu ajutorul unei nivele cu bulă. Asigurați-vă că ambele mașini au o poziționare stabilă, fără joc și verificați acest aspect înainte de punerea în funcțiune a acestora.

### Avertisment - chingă de siguranță



A se utiliza exclusiv ca o chingă de siguranță și nu pentru ridicarea încărcăturilor. Chingă de siguranță nu trebuie să fie înnodată sau ancorată peste margini ascuțite. Evitați zonele fierbinți de > 90°C. Verificați chingă de siguranță și pretensionarea la intervale regulate. Nu utilizați dacă chingă de siguranță sau blocul de prindere este deteriorat. Forța maximă de ancorare 800daN.

## 4. Punerea în funcțiune

Cadru intermediar, universal, pentru fixarea sigură a uscătorului pe mașina de spălat: Șinele laterale împiedică deplasarea uscătorului în cazul vibrațiilor mașinii de spălat. Inclusiv placă extensibilă (sarcină maximă de până la 12 kg), depozitare practică și suprafață de lucru la o înălțime de lucru confortabilă.

- Cadrul intermediar și raftul de depozitare sunt livrate deja preasamblate.
- Pentru a o monta pe mașina de spălat, trebuie mai întâi să se scoată raftul de depozitare. Ridicați ușor capătul raftului și apoi scoateți-o în sus. Așezați cadrul intermediar paralel pe capacul mașinii de spălat. Rolele de pe șinele laterale trebuie să fie îndreptate în față. Deoarece mânerul panoului de depozitare va ieși mai târziu dincolo de cadru, mutați cadrul înapoi în mod corespunzător.

- Șinele laterale trebuie să se sprijine drept pe capacul mașinii de spălat. De cele mai multe ori, capacele mașinilor de spălat au margini în relief. Pentru a compensa, vă rugăm să lipiți benzile de spumă atașate pe capacul mașinii de spălat, astfel încât cadrul să fie drept.
- Taiiați benzile de spumă pentru a se potrivi cu adâncimea cadrului intermediar. Lipiți aceste benzi de spumă pe partea superioară a cadrului intermediar.
- Din motive de siguranță, cadrul intermediar trebuie să fie înșurubat la capacul mașinii de spălat cu ajutorul celor 4 șuruburi furnizate. Asigurați-vă că șuruburile nu deteriorează nici o componentă de bază a mașinii de spălat. Așezați uscătorul pe cadrul intermediar. Benzile de spumă lipite în prealabil sunt folosite din nou pentru căptușeală. Picioarele uscătorului trebuie să fie înșurubate complet și nu trebuie să stea ulterior pe placa extensibilă. Poate fi necesar să îndepărtați complet picioarele, astfel încât carcasa uscătorului să se sprijine doar pe șinele laterale.
- Agățați raftul de depozitare și verificați dacă se poate mișca ușor.
- Pentru a preveni răsturnarea uscătorului, de exemplu din cauza unei sarcini de tracțiune pe ușă, fixați turnul uscător/mașină de spălat cu ajutorul chingii de siguranță furnizate. Înfașurați chinga în jurul întregii coloane (compusă din mașina de spălat și uscătorul de rufe), treceți-o prin închizătoare și strângeți-o.

## 5. Date tehnice

Suprafață la sol	60 x 55 cm
Extinderea capacității de încărcare a plăcii extensibile	max. 12 kg
Chingă de siguranță	> 90°C   Max. 800 daN
Șuruburi	lungime maximă 20 mm

## 6. Excluderea răspunderii

Hama GmbH & Co KG nu își asumă nicio răspundere sau garanție pentru daunele ce rezultă din instalarea, montajul, utilizarea inadecvate ale produsului sau nerespectarea instrucțiunilor de utilizare și/sau a indicațiilor de siguranță.

## 7. Dispoziții de garanție:

Pentru acest produs HAMA GmbH & Co KG vă oferă o garanție de producător extinsă la folosirea fără defecte, utilitatea, procesarea și a termenului de valabilitate a materialelor folosite pe o perioadă de 10 ani. Deasemenea este exceptată compatibilitatea produsului cu standardele viitoare ale programelor dezvoltate ulterior. În această perioadă de timp Hama GmbH & Co KG va executa solicitările legate de garanție conform estimărilor, gratuit, prin reparație sau înlocuire. Perioada de garanție începe cu data cumpărării acestui produs și este valabilă în întreaga CE. Garanția oferită vă revine în completarea drepturilor legale și nu le influențează. Sunt excluse de la garanție defecte cauzate de folosirea inadecvată, uzura normală, influența substanțelor chimice sau a forței precum și reparații sau modificări executate de proprietar sau altă persoană. Sunt excluse de la garanție și accesoriile care nu fac parte din dotarea de bază a produsului (componente promoționale). În cazul solicitărilor de garanție adresați-vă, cu prezentarea contractului de cumpărare, la Hama GmbH & Co KG, Dresdner Str. 9, 86653 Monheim. Ne puteți contacta și la [www.hama.de](http://www.hama.de) sau telefonic la +49 (0)9091/502-0.

Děkujeme, že jste si vybrali výrobek Xavax. Přečtěte si, prosím, všechny následující pokyny a informace. Uchovejte tento text pro případné budoucí použití. Pokud výrobek prodáte, předejte tento text novému majiteli.

### 1. Vysvětlení výstražných symbolů a pokynů

#### Upozornění

Tento symbol označuje bezpečnostní upozornění, které poukazuje na určitá rizika a nebezpečí.



#### Poznámka

Tento symbol označuje dodatečné informace nebo důležité poznámky.



### 2. Obsah balení

- 1 spojovací díl
- 4 samořezné šrouby
- 2 pěnové pásky
- 1 upevňovací pás
- Tento návod k obsluze

### 3. Bezpečnostní pokyny

#### Varování – montáž



- Před montáží je nezbytné pračku a sušičku vypojit z elektrické sítě!
- Při montáži nad sebe je vždy třeba umístit sušičku (A) na pračku (B)!
- Výrobek je určen k nekomerčnímu použití v domácnosti.
- Výrobek používejte výhradně ke stanovenému účelu.
- Při manipulaci s výrobkem nebo při montáži nikdy nepoužívejte násilí nebo velkou sílu.
- Výrobek žádným způsobem neupravujte.
- Po montáži výrobku a zařízení, které je na něm umístěno, zkontrolujte jejich dostatečnou pevnost a provozní bezpečnost.
- Pevnost a provozní bezpečnost kontrolujte pravidelně (nejméně jednou za čtvrt roku).
- Dbejte na to, aby nedošlo k překročení maximální přípustné nosnosti výrobku a nebyla umístěna zátěž, která překračuje maximální přípustné rozměry.
- Dbejte na to, aby byl výrobek zatěžován rovnoměrně!
- Dbejte na to, aby nebyl produkt zatěžován asymetricky a nebyla překročena maximální povolená nosnost.
- Výrobek není hračka. Čištění a údržbu dětmi provádějte pouze pod dozorem dospělé osoby.

- Vytahovací deska je vhodná pouze jako odkládací plocha na prádlo nebo prádelní koš.
- Na vytahovací desku nikdy nestavte děti ani zvířata!
- Instalace kabelů a elektrických zařízení musí odpovídat elektrotechnickým předpisům. Kabelem nekrutíte, nemačkejte ho ani neřežeteje.

#### Upozornění



Vyrovnejte hotovou sestavu pračka/sušička pomocí vodováhy. Ujistěte se, že oba spotřebiče stojí bez vůle a bezpečně, a zkontrolujte to vždy před jejich uvedením do provozu.

#### Varování – upevňovací pás



Používejte ho pouze jako upevňovací pás a nikoliv pro zvedání zátěží. Upevňovací pás nesmí mít uzly a nesmí být používán přes ostré hrany. Vyvarujte se teplot > 90°C. V pravidelných intervalech kontrolujte upevňovací pás a předepnutí. V případě poškození pásu nebo upínacího bloku, zařízení nepoužívejte. Max. síla upnutí 800 daN.

### 4. Uvedení do provozu

- Univerzální spojovací díl pro bezpečné upevnění sušičky na pračce: Boční lišty zabraňují posouvání sušičky při vibracích vznikajících, když pračka ždímá. Vč. vytahovací desky (max. zatížení do 12 kg), praktická odkládací a pracovní plocha v pohodlné pracovní výšce.
- Spojovací díl a odkládací desku dodáváme již předmontované.
  - Při montáži na pračku je nutné nejprve odkládací desku vytáhnout. Lehce nadzdvihněte konec desky a desku vytáhněte směrem nahoru. Umístěte spojovací díl paralelně na horní kryt pračky. Kolečka na bočních výtuhách musí ukazovat dopředu. Protože madlo odkládací plochy později vyčnívá přes rám, zasuňte rám odpovídajícím způsobem.
  - Boční výtuhy musí doléhat rovně na horní kryt pračky. Horní kryt pračky má zpravidla zvýšené okraje. Pro vyrovnání nalepte přiložené pěnové pásky na horní kryt pračky tak, aby rám doléhal rovně.
  - Pěnové pásky nastříhejte podle hloubky spojovacího dílu. Nalepte pěnové pásky na horní stranu spojovacího dílu.

- Spojovací díl je z bezpečnostních důvodů nutné přišroubovat pomocí 4 příložených šroubů na horní kryt pračky. Ujistěte se, zda šrouby nepoškozují žádné pod nimi se nacházející konstrukční součástky pračky. Postavte sušičku na spojovací díl. K vypodložení slouží opět pěnové pásky, které je nutné nejprve nalepit. Nožky sušičky přitom musí být zcela zašroubované a nesmějí stát na vytažovací desce. Případně je nutné nožky úplně odstranit, aby kryt sušičky opravdu dosedal pouze na boční výtzuhy.
- Zavěste odkládací desku a zkontrolujte, zde je manipulace s ní plynulá.
- Aby nemohlo dojít k překlopení sušičky, např. v případě přetížení dvířek tahem, zajistěte sestavu pračka/sušička pomocí dodaného upevňovacího pásu. Za tímto účelem pás protáhněte kolem celé sestavy (sestavající z pračky a sušičky), navlečte ho do upínací spony a pevně utáhněte.

## 5. Technické údaje

Základna	60 × 55 cm
Nosnost vytažovací desky	max. 12 kg
Upevňovací pás	> 90 °C   max. 800 daN
Šrouby	max. délka 20 mm

## 6. Vyloučení záruky

Hama GmbH & Co KG nepřebírá žádnou odpovědnost nebo záruku za škody vzniklé neodbornou instalací, montáží nebo neodborným použitím výrobku nebo nedodržováním návodu k použití a/nebo bezpečnostních pokynů.

## 7. Záruka

U vybraných produktů Vám firma Hama GmbH & Co KG nabízí prodlouženou záruku. Na toto období obdržíte garanční kartu.

V době této záruky v rámci reklamace firma Hama GmbH & Co KG podle uvážení poskytne bezplatnou opravu nebo výměnu. Záruční doba začíná běžet ode dne nákupu produktu a je platná v celé EU.

Záruka se nevztahuje na škody způsobené nesprávným používáním, normálním opotřebením, působením chemikálií nebo neodborným zásahem či opravou. Do reklamace nelze zahrnout příslušenství, které nepatří ke standardnímu vybavení produktu. Kontaktujte nás na [www.hama.de](http://www.hama.de) nebo volejte +49 (0)9091/502-0 kontakt.

Ďakujeme, že ste sa rozhodli pre výrobok Xavax. Prečítajte si všetky nasledujúce pokyny a informácie. Uchovajte tento návod na použitie pre prípadné budúce použitie. Pokiaľ výrobok predáte, dajte tento návod novému majiteľovi.

### 1. Vysvetlenie výstražných symbolov a upozornení

#### Upozornenie



Tento symbol označuje bezpečnostné upozornenie, ktoré poukazuje na určité riziká a nebezpečenstva.

#### Poznámka



Tento symbol označuje dodatočné informácie, alebo dôležité poznámky.

### 2. Obsah balenia

- 1 montážny rám
- 4 samorezné skrutky
- 2 penové pásiky
- 1 upínací pás
- Tento návod na použitie

### 3. Bezpečnostné upozornenia

#### Výstraha – montáž



- Pred montážou bezpodmienečne odpojte práčku a sušičku od elektrickej siete!
- Pri montáži sušičky a práčky nad sebou sa musí sušička (A) bielizne inštalovať vždy nad práčku (B).

- Výrobok je určený na nekomerčné použitie v domácnosti.
- Výrobok používajte výhradne na stanovený účel.
- Pri manipulácii s výrobkom a montáži nikdy nepoužívajte násilie alebo veľkú silu.
- Výrobok žiadnym spôsobom neupravujte.
- Po montáži výrobku a zariadenia, ktoré je na ňom umiestnené, skontrolujte ich dostatočnú pevnosť a prevádzkovú bezpečnosť.
- Pevnosť a prevádzkovú bezpečnosť kontrolujte pravidelne (aspoň raz štvrtročne).
- Dbajte na to, aby nebola prekročená maximálna prípustná nosnosť výrobku a nebola na ňom umiestnená záťaž, ktorá prekračuje maximálne prípustné rozmery.
- Výrobok nie je hračka. Čistenie a údržba deťmi je povolená iba pod dozorom dospelých a zodpovednej osoby.

- Dbajte na to, aby bol výrobok zafažovaný rovnomerne!
- Dbajte na to, aby nebol produkt pri nastavovaní zafažovaný asymetricky a nebola prekročená maximálna prípustná nosnosť.
- Vyťahovacia platňa je vhodná iba ako odkladacia plocha na bielizeň alebo kôš na bielizeň. Na vyťahovaciu platňu nikdy neumiestňujte deti ani domáce zvieratá!
- Inštalácia káblov elektrických prístrojov musí zodpovedať elektrotechnickým predpisom. Káble nepretáčajte, nestláčajte ani neprerezávajúte.

#### Upozornenie



Práčku a sušičku namontovanú nad sebou vyrovnajte presne pomocou vodováhy. Uistite sa, že obidva prístroje stoja bez vôle bezpečne a skontrolujte to pred každým uvedením prístroja do prevádzky.

#### Varovanie – upínací pás



Používajte len ako upínací pás a nie na zdvíhanie bremien. Upínací pás sa nesmie zauzlovať ani viazať cez ostré hrany. Vyhybajte sa horúcej oblasti > 90 °C. Upínací pás a predpätie kontrolujte v pravidelných intervaloch. Ak je pás alebo upínací blok poškodený, nepoužívajte ich. Max. upínacia sila 800 daN.

### 4. Uvedenie do prevádzky

- Univerzálny montážny rám na bezpečné umiestnenie sušičky nad práčkou: Bočné lišty zabraňujú putovaniu sušičky pri vibráciách práčky. Vráť. vyťahovacej platne (max. nosnosť do 12 kg), praktická odkladacia a pracovná plocha v pohodlnej pracovnej výške.
- Montážny rám a odkladacia platňa sa dodávajú už predmontované.
- Pre montáž na práčke sa musí najprv vytiahnuť odkladacia platňa. Koniec platne ľahko nadvihnete a vytiahnete ju smerom nahor. Montážny rám umiestnite paralelne na kryt práčky. Kolieska na bočných priečkach musia ukazovať dopredu. Rukoväť odkladacej platne má vyčnievať von cez rám – rám zodpovedajúco posuňte dozadu.
- Bočné priečky musia dosadať rovno na kryte práčky. Kryty práčky majú väčšinou zvýšené okraje. Na vyrovnanie nalepte priložené penové pásiky na kryt práčky, aby rám dosadal rovno.



- Penové pásky prirežte podľa hĺbky montážneho rámu. Tieto penové pásky nalepte na hornú stranu montážneho rámu.
- Montážny rám z bezpečnostných dôvodov zoskrutkujte s krytom práčky pomocou 4 skrutiek. Uistiť sa, že skrutky nepoškodia žiadne pod tým ležiace konštrukčné diely práčky. Sušičku umiestnite na montážny rám. Na podloženie slúžia opäť penové pásky, ktoré je potrebné nalepiť vopred. Nohy sušičky musia byť pritom zvyčajne úplne naskrutkované a nesmú neskôr dosadať na vyťahovacej platni. Prípadne nohy úplne odstráňte, aby teleso sušičky dosadalo tiež iba na bočných priečkach.
- Zaveďte odkladaciu platňu a skontrolujte jej ľahký chod.
- Aby bolo možné zabrániť sklopeniu sušičky napr. v dôsledku zaťaženia ťahom na dverách, zaistíte stĺp zo sušičky/práčky pomocou dodaného upínacieho pásu. Oviňte pás okolo celého stĺpa (práčka a sušička), prevlečte ho cez pracku a zaistíte.

## 5. Technické údaje

Základná plocha	60 x 55 cm
Nosnosť vyťahovacej platne	max. 12 kg
Upínací pás	> 90 °C   Max. 800 daN
Skrutky	max. Dĺžka 20 mm

## 6. Vylúčenie záruky

Firma Hama GmbH & Co KG neručí/nezodpovedá za škody vyplývajúce z neodbornej inštalácie, montáže alebo neodborného používania výrobku alebo z nerešpektovania návodu na používanie a/alebo bezpečnostných pokynov.

## 7. Záruka

Na tento produkt vám poskytuje firma Hama GmbH & Co KG rozšírenú záruku na obdobie 10 rokov.

Ďalšia výnimka je kompatibilita produktu s budúcim štandardom nového Hardware.

V dobe tejto záruky v rámci reklamácie firma Hama GmbH & Co KG podľa uváženia poskytne bezplatnú opravu alebo výmenu. Záručná doba začína plynúť odo dňa nákupu produktu a je platná v celej EU.

Záruka sa nevzťahuje na škody spôsobené nesprávnym používaním, normálnym opotrebovaním, pôsobením chemikálií alebo neodborným zásahom či opravou.

Do reklamácie nie je možné zahrnúť príslušenstvo, ktoré nepatrí k štandardnému vybaveniu produktu.

Kontaktujte nás na [www.hama.de](http://www.hama.de) alebo volajte +49 (0)9091/502-0 kontakt.

Muito obrigado por se ter decidido por um produto Xavax! Antes de utilizar o produto, leia atentamente todas as indicações e observações deste manual. Em seguida, guarde as instruções de uso num local seguro, para as poder consultar sempre que necessário. Se transferir o produto para um novo proprietário, entregue também este manual de instruções.

### 1. Explicação dos símbolos de aviso e das observações

#### Aviso



Este símbolo é utilizado para identificar informações de segurança ou para chamar a atenção para perigos e riscos especiais.

#### Nota



Este símbolo é utilizado para identificar informações de segurança adicionais ou para assinalar observações importantes.

### 2. Conteúdo da embalagem

- 1 armação intermédia de instalação
- 4 parafusos autorroscantes
- 2 tiras de espuma
- 1 cinta de amarração
- Este manual de instruções

### 3. Indicações de segurança

#### Aviso – Montagem



- Certifique-se de que desliga a máquina de lavar roupa e a máquina de secar roupa da rede elétrica antes da instalação!
- Para a montagem como coluna de secagem/lavagem, a máquina de secar roupa (A) deve ser sempre colocada sobre a máquina de lavar roupa (B)!

- O produto está previsto apenas para utilização privada e não comercial.
- Utilize o produto exclusivamente para o fim a que se destina.
- Ao utilizar o produto ou montá-lo, nunca aplique força exagerada.
- Nunca introduza alterações no produto.
- Depois da montagem do produto e da carga nele fixada, deve verificar se a respetiva fixação é suficiente e se é seguro operá-los.
- Esta verificação deve ser repetida a intervalos regulares (pelo menos uma vez por trimestre).

- Garanta que a carga máxima permitida para o produto não seja ultrapassada e que não sejam colocadas cargas que excedam as dimensões máximas previstas.
- Certifique-se de que não sobrecarrega o produto assimetricamente.
- Ao proceder a regulações, certifique-se de que o produto não é carregado assimetricamente e de que a carga máxima permitida não é excedida.
- As crianças não devem brincar com o produto. A limpeza e a manutenção por parte do utilizador não devem ser realizadas por crianças sem supervisão.
- A placa extraível só é adequada como arrumação para roupa suja ou para um cesto de roupa suja. Nunca colocar crianças ou animais de estimação sobre a placa extraível!
- A instalação dos cabos dos aparelhos elétricos deve estar em conformidade com os regulamentos eletrotécnicos. Não torcer, esmagar ou cortar os cabos.

#### Nota



Utilizando um nível de bolha, alinhe a coluna de secagem/lavagem com precisão. Certifique-se de que ambos os aparelhos ficam de pé em segurança, sem folga, e verifique esta posição antes de cada utilização dos aparelhos.

#### Aviso - Cinta de amarração



Utilizar apenas como cinta de amarração e não para levantar cargas. A cinta de amarração não deve ser atada ou amarrada sobre arestas vivas. Evitar zonas quentes > 90 °C. Verificar a cinta de amarração e o pré-tensionamento a intervalos regulares. Não utilizar se a correia ou o bloco de aperto estiverem danificados. Força máxima de amarração de 800 daN.

### 4. Colocação em funcionamento

Armação intermédia de instalação, universal, para uma fixação segura da secadora sobre a máquina de lavar roupa: as calhas laterais impedem que, quando a máquina de lavar roupa estiver a vibrar, a máquina de secar se desloque. Inclui placa extraível (carga máxima até 12 kg), prática superfície de arrumação e trabalho a uma altura de trabalho confortável.

- A armação intermédia de instalação e a placa de arrumação são entregues já pré-montadas.

- Para a montagem na máquina de lavar roupa, é necessário puxar primeiro a placa de arrumação. Levante ligeiramente a extremidade da placa e retire-a para cima. Coloque a armação intermédia de instalação paralelamente à tampa da máquina de lavar roupa. Os rolos das calhas laterais devem apontar para a frente. Uma vez que a pega da placa de arrumação sobressai da armação, recue a armação em conformidade.
- As calhas laterais devem assentar diretamente sobre a tampa da máquina de lavar roupa. A maior parte das vezes, as tampas das máquinas de lavar têm bordos salientes. Para compensar, é necessário colar as tiras de espuma incluídas na tampa da máquina de lavar roupa, de modo que a estrutura fique direita.
- Cortar as tiras de espuma de acordo com a profundidade da armação intermédia de instalação. Cole estas tiras de espuma na parte superior da armação intermédia de instalação.
- Por razões de segurança, a armação intermédia de instalação deve ser aparafusada à tampa da máquina de lavar roupa com os 4 parafusos fornecidos. Certifique-se de que os parafusos não danificam quaisquer componentes subjacentes da máquina de lavar roupa. Colocar a máquina de secar roupa sobre a armação intermédia de instalação. As tiras de espuma coladas anteriormente são novamente utilizadas para almofadar. Os pés máquina de secar devem ser completamente aparafusados e não podem ficar sobre a placa extraível. Pode ser necessário retirar completamente os pés para que a caixa da máquina de secar assente apenas nas calhas laterais.
- Enganchar a placa de arrumação e verificar a facilidade de movimento.
- Para evitar que a máquina de secar roupa tombe, por exemplo, devido a uma carga de tração na porta, fixe a coluna de lavagem/secagem com a cinta de amarração fornecida. Passe a cinta à volta de toda a coluna (constituída pela máquina de lavar roupa e pela máquina de secar), através do fecho de aperto, e feche firmemente.

## 5. Dados técnicos

Área útil	60 x 55 cm
Capacidade de carga da placa extraível	máx. 12 kg
Cinta de amarração	> 90 °C   Máx. 800 daN
Parafusos	Comprimento máx. 20 mm

## 6. Exclusão de responsabilidade

A Hama GmbH & Co KG declina toda e qualquer responsabilidade ou garantia por danos decorrentes da instalação, da montagem ou do manuseamento incorretos do produto e/ou do incumprimento do manual de instruções e/ou das indicações de segurança.

## 7. Condições da garantia

Para este produto, a HAMA GmbH & Co KG fornece uma garantia de fabricante ampliada para isenção de defeitos, utilidade, processamento e durabilidade dos materiais utilizados durante o período indicado de 10 anos. Também excluída da garantia é a compatibilidade do produto com padrões futuros de novo hardware. Durante este período, a Hama GmbH & Co KG eliminará em caso de solicitação justificada dos direitos à garantia, gratuitamente e após avaliação, o problema através da reparação ou substituição do produto. O período de garantia começa na data de compra deste produto e é válido para todos os países da União Europeia.

A garantia prestada está disponível adicionalmente aos direitos estipulados pela lei e não afecta estes direitos. A garantia exclui danos provocados pela utilização indevida do produto, desgaste normal, efeitos resultantes de produtos químicos ou circunstâncias de força maior, bem como manipulações ou reparações pelo utilizador ou terceiros.

Da garantia estão também excluídos acessórios que não pertencem à versão básica do produto (componentes de promoção). Em caso de reclamação dos direitos de garantia, contacte-nos Hama GmbH & Co KG, Dresdner Str. 9, 86653 Monheim, Alemanha, com o comprovativo de compra. Em alternativa, poderá também contactar-nos na Internet [www.hama.de](http://www.hama.de) ou telefonicamente através do número +49 9091/502-0.

Tack för att du valde en Xavax-produkt! Ta dig tid och läs först igenom följande instruktioner och anmärkningar helt och hållet. Förvara sedan den här bruksanvisningen på en säker plats för att kunna titta i den när det behövs. Om du gör dig av med apparaten ska du lämna bruksanvisningen till den nya ägaren.

## 1. Förklaring av varningssymboler och information

### Varning



Används för att markera säkerhetsanvisningar eller för att rikta uppmärksamheten mot speciella faror och risker.

### Information



Används för att markera ytterligare information eller viktig information.

## 2. Förpackningens innehåll

- 1 monteringsram
- 4 självgående skruvar
- 2 skumlistor
- 1 surrningsbälte
- Denna bruksanvisning

## 3. Säkerhetsinformation

### Varning – montering



- Var noga med att koppla bort tvättmaskinen och torktumblaren från elnätet före installationen!
- Vid installation som torktumblare/tvättpelare måste torktumblaren (A) alltid placeras på tvättmaskinen (B)!
- Produkten är avsedd för privat hemanvändning, inte yrkesmässig användning.
- Använd endast produkten för det avsedda ändamålet.
- Använd aldrig våld eller onormal kraft när produkten hanteras och monteras.
- Gör inga förändringar på produkten.
- Efter att ha monterat produkten och den last som är fäst vid den måste man kontrollera att de är tillräckligt hållfasta och säkra i drift.
- Detta måste kontrolleras regelbundet (minst varje kvartal).
- Var noga med att produktens maximalt tillåtna belastning inte överskrids och att ingen last läggs på som överskrider de maximalt tillåtna värdena för detta.
- Var noga med att inte belasta produkten osymmetriskt.

- Vid justeringen är det viktigt att produkten inte belastas osymmetriskt, så att den maximalt tillåtna belastningen inte överskrids.
- Barn får inte leka med apparaten. Rengöring och användarunderhåll får inte utföras av barn utan uppsikt.
- Den utdragbara hyllan är endast lämplig för tvätt eller tvättkorg.
- Låt aldrig barn eller husdjur sitta på den utdragbara hyllan!
- Installationen av kablarna till de elektriska apparaterna måste uppfylla de elektrotekniska föreskrifterna. Vrid, kläm eller skär inte av kablarna.

### Information



Rikta in den färdiga tvätt-/torkpelaren exakt med hjälp av ett vattenpass.

Se till att båda apparaterna står säkert och utan glapp och kontrollera detta före varje användning av enheterna.

### Varning - surrningsbälte



Använd endast som surrningsbälte och inte för att lyfta laster. Surrningsbältet får inte knytas eller surras över vassa kanter. Undvik heta områden > 90°C. Kontrollera surrningsbältet och förspänningen med jämna mellanrum. Får inte användas om bältet eller klämblocket är skadat. Max surrningskraft 800daN.

## 4. Komma igång

Universell mellanläggsram för säker infästning av torktumblaren i tvättmaskinen: Sidoskenorna hindrar torktumblaren från att vandra på grund av tvättmaskinens vibrationer. Inkl. utdragbar hylla (max. belastning upp till 12 kg), praktisk avläggnings- och arbetsyta i bekväm arbetshöjd.

- Monteringsramen och avläggningshyllan levereras förmonterade.
- För installationen på tvättmaskinen måste avläggningshyllan först dras ut. Lyft hyllans ände något och ta sedan bort den uppåt. Placera monteringsramen parallellt på tvättmaskinens övre panel. Rullarna på sidoskenorna måste peka framåt. Eftersom avläggningshyllans handtag senare kommer att sticka ut utanför ramen - flytta tillbaka ramen i motsvarande grad.

- Sidoskenorna måste ligga rakt på tvättmaskinens övre panel. De övre panelerna på de flesta tvättmaskiner har upphöjda kanter. För att kompensera detta, klistra fast de medföljande skumlisterna på tvättmaskinens övre panel så att ramen ligger rakt.
- Klipp till skumlistor så att de passar till djupet på monteringsramen. Klistra fast skumlisterna på ovansidan av monteringsramen.
- Av säkerhetsskäl måste monteringsramen skruvas fast i tvättmaskinens övre panel med de 4 medföljande skruvarna. Se till att skruvarna inte skadar några av tvättmaskinens underliggande komponenter. Placera torktummlaren på monteringsramen. Skumlisterna som klistrades fast tidigare används igen som vaddering. Torktummlarens fötter måste skruvas in helt och får senare inte stå på avläggningshyllan. Det kan vara nödvändigt att ta bort fötterna helt så att torkarens hölje endast vilar på sidolisterna.
- Haka i avläggningshyllan och kontrollera att den är lätttrörlig.
- För att förhindra att torktummlaren tippas, t.ex. på grund av dragbelastning på dörren, ska du säkra torktummlaren/tvättpelaren med det medföljande surrningsbältet. Placera bältet runt hela pelaren (tvättmaskinen och torktummlare), trä in det genom klämlåset och spänn fast det.

## 5. Tekniska data

Golvyta	60 x 55 cm
Belastning utdragshylla	max. 12 kg
Surningsbälte	> 90°C   Max. 800 daN
Skrugar	maximal längd 20 mm

## 6. Garantifriskrivning

Hama GmbH & Co KG övertar ingen form av ansvar eller garanti för skador som beror på felaktig installation, montering och felaktig produktanvändning eller på att bruksanvisningen och/eller säkerhetsinformationen inte följs.

## 7. Garantibestämmelser

För den här produkten lämnar HAMA GmbH & Co KG en utökad tillverkargaranti beträffande de använda materialens felfrihet, användbarhet, bearbetning och hållbarhet under den angivna perioden på 10 år. Även produktens kompatibilitet med framtida standarder hos vidareutvecklad maskinvara är undantagen. Under den här perioden kommer Hama GmbH & Co KG att åtgärda ett berättigat garantianspråk efter eget gottfinnande, utan kostnad, genom reparation eller genom byte. Garantiperioden startar med datumet när produkten inhandlades och gäller inom hela EU. Den utlovade garantin gäller vid sidan av de lagstadgade rättigheterna och berör inte dessa. Garantin gäller inte för skador som uppstår genom olämplig användning, normalt slitage, påverkan av kemikalier eller force majeure och inte heller vid ingrepp eller reparationer som utförs av dig eller tredje part. Likaså är tillbehör delar, som inte hör till produktens basutrustning (promotion delar), undantagna från garantin. Vid garantifall vänder du dig till oss på Hama GmbH & Co KG, Dresdner Str. 9, 86653 Monheim och bifogar kvittot. Kontakta oss också gärna på [www.hama.de](http://www.hama.de) eller ring +49 (0)9091/502-0.

Благодарим вас за выбор продукта Хавах! Перед использованием внимательно прочтите следующие инструкции и указания. Храните данное руководство по эксплуатации в надежном месте, чтобы в случае необходимости у вас всегда был доступ к нему. При продаже устройства передайте руководство новому владельцу.

### 1. Пояснения к предупреждающим знакам и указаниям

#### Предупреждение



Используется для обозначения указаний по технике безопасности или для акцентирования внимания на особых опасностях и рисках.

#### Указание



Используется для дополнительного обозначения информации или важных указаний.

### 2. Комплект поставки

- 1 промежуточный элемент
- 4 самореза
- 2 полоски из пеноматериала
- 1 стяжной ремень
- Данное руководство по эксплуатации

### 3. Указания по технике безопасности

#### Предупреждение — монтаж



- Перед монтажом обязательно отключите стиральную и сушильную машины от электросети!
- При монтаже в качестве стирально-сушильной колонны сушильная машина (А) всегда должна располагаться над стиральной машиной (В)!
- Изделие предназначено для домашнего, некоммерческого применения.
- Используйте изделие исключительно в предусмотренных целях.
- При эксплуатации изделия и его установке никогда не прикладывайте чрезмерные усилия.
- Не вносите в изделие конструктивные изменения.
- По окончании монтажа изделия и установки груза проверьте безопасность и прочность всей конструкции.
- Такую проверку необходимо проводить регулярно, но не реже одного раза в квартал.
- Следите за тем, чтобы не были превышены допустимая нагрузка на изделие и допустимые размеры нагрузки.

- Нагрузка должна распределяться равномерно.
- При регулировке убедитесь в отсутствии асимметричного распределения нагрузки, которое приводит к превышению допустимых значений веса.
- Не разрешать детям играть с прибором. Детям запрещается выполнять очистку и техническое обслуживание прибора без присмотра взрослых.
- Выдвижную доску можно использовать только в качестве подставки для белья или корзины для белья.  
Никогда не кладите детей или домашних животных на выдвижную доску!
- При прокладке кабелей электроприборов должны соблюдаться электротехнические предписания. Не перекручивайте, не пережимайте и не разрезайте кабели.

#### Указание



Выровняйте смонтированную стирально-сушильную колонну с помощью водяного уровня. Убедитесь в том, что оба устройства стоят устойчиво, и проверяйте это каждый раз перед началом эксплуатации.

#### Предупреждение касательно стяжного ремня



Используйте только в качестве стяжного ремня, а не для подъема тяжестей. Стяжной ремень не разрешается завязывать в узлы и натягивать на острые кромки. Следует избегать горячих зон с температурой > 90 °С. Проверяйте состояние и предварительное натяжение стяжного ремня через регулярные промежутки времени. Не использовать при повреждении ремня или зажимного блока. Максимальное стяжное усилие составляет 800 даН.

### 4. Ввод в эксплуатацию

Универсальный промежуточный элемент для надежного закрепления сушильной машины на стиральной машине: боковые шины препятствуют смещению сушильной машины при вибрации стиральной машины. В комплект входит выдвижная доска (макс. нагрузка 12 кг): практичная рабочая поверхность комфортной высоты.

- Промежуточный элемент и панель полки поставляются в собранном виде.

- Перед установкой на стиральную машину необходимо выдвинуть панель полки. Слегка приподнимите конец панели, а затем извлеките ее, потянув вверх. Разместите промежуточный элемент параллельно крышке стиральной машины. Ролики на боковых направляющих должны быть направлены вперед. Поскольку ручка панели полки впоследствии будет выступать за пределы промежуточного элемента, сдвиньте его назад соответствующим образом.
- Боковые направляющие должны лежать прямо на крышке стиральной машины. Крышки стиральных машин обычно имеют приподнятые края. Чтобы компенсировать это, приклейте прилагаемые полоски из пеноматериала к крышке стиральной машины, чтобы промежуточный элемент лежал ровно.
- Отрежьте полоски из пеноматериала с учетом глубины промежуточного элемента. Приклейте эти полоски к верхней части промежуточного элемента.
- В целях безопасности промежуточный элемент необходимо прикрутить к крышке стиральной машины с помощью 4 прилагаемых винтов. Убедитесь, что винты не повредят компоненты стиральной машины, расположенные снизу. Поместите сушильную машину на промежуточный элемент. Предварительно приклеенные полоски из пеноматериала используются в качестве подкладки. Ножи сушильной машины должны быть вкручены до упора и не должны впоследствии упираться в выдвижную доску. Возможно, придется полностью снять ножи, чтобы корпус сушильной машины опирался только на боковые направляющие.
- Навесьте панель полки и проверьте плавность ее хода.
- Для предотвращения опрокидывания сушильной машины, в частности в результате воздействия тянущей нагрузки на дверь, закрепите стирально-сушильную колонну с помощью прилагаемого стяжного ремня. Для этого оберните ремень вокруг всей колонны (из стиральной и сушильной машин), проденьте его через пряжку и затяните.

## 5. Технические характеристики

Основание	60 x 55 см
Допустимая нагрузка выдвижной доски	макс. 12 кг
Стяжной ремень	> 90 °C   макс. 800 даН
Винты	макс. длина 20 мм

## 6. Исключение ответственности

Hama GmbH & Co. KG не несет ответственности за повреждения, возникшие в результате ненадлежащей установки, монтажа и ненадлежащего использования изделия или несоблюдения требований руководства по эксплуатации и/или указаний по технике безопасности.

## 7. Условия гарантии

На данное изделие компания Hama GmbH & Co KG в течение 10 лет предоставляет расширенную гарантию. Исключение составляет совместимость продукта с новыми стандартами оборудования более поздних версий.

Во время срока действия гарантии компания Hama GmbH & Co KG, в зависимости от поломки, заменяет или ремонтирует неисправные изделия бесплатно. Срок гарантии начинается от даты покупки.

Гарантия действует на всей территории ЕС.

Гарантия дополняет соответствующее законодательство и не отменяет его. Гарантия не распространяется на повреждения, возникшие вследствие использования изделия не по назначению, несанкционированного вмешательства в устройство, неквалифицированного ремонта, а также на нормальный износ, действие химикатов и чрезвычайное применение силы.

Гарантия также не распространяется на принадлежности, которые не входят в базовую комплектацию изделия (рекламные). По вопросам гарантии, с приложением кассового чека, обращайтесь по адресу Hama GmbH & Co KG, Dresdner Str. 9, 86653 Monheim, Germany. Кроме этого, с производителем можно связаться через вебсайт [www.hama.de](http://www.hama.de) или по телефону +49 (0)9091/502-0.

Благодарим Ви, че сте избрали продукт на Xavax! Отделете време и прочете изцяло следващите инструкции и указания. След това запазете това ръководство за експлоатация на сигурно място, за да можете да правите справки в него при нужда. Ако продадете уреда, предайте това ръководство за експлоатация на новия собственик.

## 1. Обяснение на предупредителни символи и указания

### Предупреждение



Използва се, за да обозначава указание за безопасност или за да насочи вниманието към конкретни опасности и рискове.

### Указание



Използва се, за да обозначава допълнителна информация или важни указания.

## 2. Съдържание на опаковката

- 1 междинна монтажна рамка
- 4 самонарезни винта
- 2 дунапренени ленти
- 1 укрепващ колан
- Това упътване за обслужване

## 3. Указания за безопасност

### Предупреждение – монтаж



- Уверете се, че сте изключили пералнята и сушилнята от електрическата мрежа преди монтажа!
- При вертикален монтаж на сушилня и пералня сушилнята (А) винаги трябва да се поставя върху пералнята (В)!
- Продуктът е предвиден за лична, нестопанска битова употреба.
- Използвайте продукта само за предвидената цел.
- При работа с продукта и при монтаж никога не прилагайте усилие или голяма сила.
- Не правете промени в уреда.
- След монтажа на продукта и на закрепения на него товар те трябва да се проверят за достатъчна здравина и безопасна експлоатация.
- Тази проверка трябва да се повтаря редовно (най-малко на всеки три месеца).
- Внимавайте да не се надвиши максимално разрешената товарносимост на продукта и да не бъде монтиран товар, който надвишава максимално разрешените размери.

- Внимавайте продуктът да не се натоварва асиметрично.
- При регулиране внимавайте продуктът да не се натоварва асиметрично и при това да се надвиши максимално разрешената товарносимост.
- Децата не бива да играят с уреда. Почистването и потребителската поддръжка не бива да се извършват от деца без надзор.
- Изтеглящият се рафт може да се използва само за поставяне на пране или кош за пране. Никога не поставяйте деца или домашни любимци върху изтеглящия се рафт!
- Монтирането на кабелите на електрическите уреди трябва да отговаря на електротехническите разпоредби. Не усуквайте, не смачквайте и не режете кабелите.

### Указание



Изравнете правилно вертикално монтираните сушилня и пералня с помощта на нивелир. Уверете се, че двата уреда стоят стабилно, без да се клатят, и проверявайте това преди всяко ползване на уредите.

### Предупреждение - укрепващ колан



Използвайте само като укрепващ колан, а не за повдигане на товари. Укрепващият колан не трябва да се връзва на възел или да се закрепва върху остри ръбове. Избягвайте горещи зони > 90°C. Проверявайте укрепващия колан и обтягането му на редовни интервали. Не използвайте, ако коланът или блокът на закопчалката са повредени. Максимална сила на укрепване 800 daN.

## 4. Пускане в действие

Универсална междинна рамка за надеждно закрепване на сушилнята върху пералнята: Страничните шини предотвратяват движението на сушилнята при вибрациите на пералнята. Включително изтеглящ се рафт (максимално натоварване до 12 kg), практично съхранение и работна повърхност на удобна работна височина.

- Междинната монтажна рамка и рафтът се доставят вече предварително сглобени.



- За да монтирате комплекта върху пералнята, първо трябва да извадите рафта. Повдигнете леко края на рафта и го извадете нагоре. Поставете междинната монтажна рамка успоредно на капака на пералнята. Ролките на страничните релси трябва да сочат напред. Тъй като дръжката на рафта в последствие ще стърчи извън рамката, преместете рамката съответно назад.
- Страничните релси трябва да лежат директно върху капака на пералнята. В повечето случаи капациите на пералните са с повдигнати ръбове. За да компенсирате това, залепете приложените дунапренени ленти върху капака на пералнята, така че рамката да лежи гладко.
- Изрежете дунапренените ленти, така че да съответстват на дълбочината на междинната монтажна рамка. Залепете тези дунапренени ленти към горната част на междинната монтажна рамка.
- От съображения за безопасност междинната монтажна рамка трябва да бъде завинтена към капака на пералнята с помощта на 4-те винта, които са включени в комплекта. Уверете се, че винтовете не са повредили разположените отдолу компоненти на пералнята. Поставете сушилнята върху междинната монтажна рамка. Предварително залепените дунапренени ленти се използват за подложка. Крачетата на сушилнята трябва да бъдат завинтени напълно и не трябва да стоят върху изтеглящия се рафт. Може да се наложи крачетата да се демонтират напълно, така че корпусът на сушилнята да лежи наистина само върху страничните релси.
- Закачете рафта и проверете дали се движи лесно.
- За да предотвратите преобръщане на сушилнята, например поради прекомерно опъване на вратичката, закрепете вертикално монтираните сушилня и пералня с помощта на предоставения укрепващ колан. Поставете колана около цялата колона (вертикално монтираните сушилня и пералня), прекарайте го през закопчалката и затегнете.

## 5. Технически данни

Подова площ	60 x 55 cm
Натоварване на изтеглящия се рафт	макс. 12 kg
Укрепващ колан	> 90°C   макс. 800 daN
Винтове	макс. дължина 20 mm

## 6. Изключване на отговорност

Hama GmbH & Co KG не поема отговорност или гаранция за повреди, които са резултат от неправилна инсталация, монтаж и употреба на продукта или от неспазване на ръководството за експлоатация и/или на указанията за безопасност.

## 7. Гаранционни условия

НАМА GmbH & Co KG Ви дава удължена гаранция на производителя за продукта, която покрива липсата на дефекти, използваемост, изработка и дълготрайност на използваните материали за период от 10 години. Изключваме възможността за съвместимост с бъдещи стандарти за разработване на хардуер. По преценка на Hama GmbH & Co KG, валидни заявки за гаранционни рекламации през този период ще бъдат разрешавани безплатно или чрез ремонт на продукта или чрез замяна. Гаранционният период започва да тече от датата на доставка и е валидна на територията на ЕС. Гаранцията е допълнение към Вашите законови права и не ги засяга. Гаранцията не покрива повреди, причинени от неправилна употреба, нормално износване, излагане на химикали, форсмажорни непреодолими сили, или модификации и ремонти, предприети от клиента или трета страна. Освен това, гаранцията не покрива аксесоари, които не са включени стандартно в комплекта (промоционални части). В случай на нужда от заявка за гаранционен сервиз, моля, пишете ни, като приложите документ / доказателство за покупка, на адрес: Hama GmbH & Co KG, Dresdner Str. 9, 86653 Monheim, Germany. Можете да се свържете с нас и на: [www.hama.de](http://www.hama.de) или да ни позвъните на +49 (0)9091/502-0.

Σας ευχαριστούμε που επιλέξατε ένα προϊόν της Xanax! Αρχικά, αφιερώστε λίγο χρόνο για να διαβάσετε τις παρακάτω οδηγίες και υποδείξεις. Στη συνέχεια, φυλάξτε το εγχειρίδιο οδηγιών σε ασφαλές μέρος για μελλοντική χρήση, αν χρειαστεί. Εάν δώσετε τη συσκευή σε άλλο άτομο, θα πρέπει να παραδώσετε το εγχειρίδιο οδηγιών στον νέο ιδιοκτήτη.

## 1. Επεξήγηση προειδοποιητικών συμβόλων και υποδείξεων

### Προειδοποίηση



Επισημαίνει προειδοποιήσεις ασφαλείας ή εφιστά την προσοχή σας σε ιδιαίτερους κινδύνους και ρίσκα.

### Υπόδειξη



Επισημαίνει πρόσθετες πληροφορίες ή σημαντικές υποδείξεις.

## 2. Περιεχόμενο συσκευασίας

- 1 ενδιάμεσο πλαίσιο
- 4 αυτοελλεικτομημένες βίδες
- 2 λωρίδες αφρώδους υλικού
- 1 ιμάντας
- Το παρόν εγχειρίδιο οδηγιών

## 3. Προειδοποιήσεις ασφαλείας

### Προειδοποίηση – Συναρμολόγηση



- Πριν την συναρμολόγηση αποσυνδέστε οπωσδήποτε το πλυντήριο ρούχων και το στεγνωτήριο από το ρεύμα!
- Για την εγκατάσταση ως στήλης στεγνωτηρίου/πλυντηρίου, το στεγνωτήριο (A) πρέπει πάντα να τοποθετείται πάνω στο πλυντήριο ρούχων (B)!
- Το προϊόν προβλέπεται για ιδιωτική, μη επαγγελματική και οικιακή χρήση.
- Χρησιμοποιείτε το προϊόν αποκλειστικά και μόνο για τον προβλεπόμενο σκοπό χρήσης του.
- Μη χρησιμοποιείτε βία ή πολλή δύναμη κατά τον χειρισμό και τη συναρμολόγηση του προϊόντος.
- Μην προβαίνετε σε τροποποιήσεις του προϊόντος.
- Μετά την συναρμολόγηση του προϊόντος και του φορτίου που είναι στερεωμένο σε αυτό πρέπει να ελέγξετε αν κάθονται σταθερά και αν λειτουργούν με ασφάλεια.
- Αυτός ο έλεγχος πρέπει να επαναλαμβάνεται σε τακτά χρονικά διαστήματα (τουλάχιστον κάθε τρίμηνο).

- Λάβετε υπόψη ότι δεν πρέπει να ξεπεραστεί η μέγιστη επιτρεπόμενη αντοχή του προϊόντος και ότι δεν πρέπει να τοποθετηθεί φορτίο, το οποίο να ξεπερνά τις μέγιστες επιτρεπόμενες διαστάσεις.
- Προσέξτε ώστε το προϊόν να μην καταπονείται με ασύμμετρο τρόπο.
- Κατά τη μετατόπιση, φροντίστε το προϊόν να μην επιβαρύνεται με ασύμμετρο τρόπο για να μην ξεπεραστεί η μέγιστη επιτρεπόμενη αντοχή.
- Τα παιδιά δεν επιτρέπεται να χρησιμοποιούν τη συσκευή ως παιχνίδι. Ο καθαρισμός και η συντήρηση δεν επιτρέπεται να γίνονται από παιδιά χωρίς επίβλεψη ενήλικα.
- Η πτυσσόμενη πλάκα είναι κατάλληλη μόνο ως επιφάνεια για τα ρούχα ή το καλάθι των άπλυτων. Μην τοποθετείτε ποτέ παιδιά ή κατοικίδια ζώα στην πτυσσόμενη πλάκα!
- Η εγκατάσταση των καλωδίων των ηλεκτρικών συσκευών πρέπει να συμμορφώνεται με τους ηλεκτρολογικούς κανονισμούς. Μην στρίβετε, μαγκώνετε ή κόβετε τα καλώδια.

### Υπόδειξη



Τοποθετήστε με ακρίβεια την έτοιμη στήλη πλυντηρίου ρούχων/στεγνωτηρίου χρησιμοποιώντας ένα αλφάδι. Σιγουρευτείτε ότι και οι δύο συσκευές έχουν στερεωθεί με ασφάλεια και χωρίς τζογο και ελέγξτε το κάθε φορά, προτού θέσετε τις συσκευές σε λειτουργία.

### Προειδοποίηση - ιμάντας



Χρησιμοποιήστε τον μόνο ως ιμάντα πρόσδεσης και όχι για την ανύψωση φορτίων. Ο ιμάντας πρόσδεσης δεν πρέπει να γίνεται κόμπος ή να δένεται πάνω από αιχμηρές άκρες. Αποφύγετε θερμές περιοχές άνω των 90°C. Ελέγξτε τον ιμάντα πρόσδεσης και την προένταση σε τακτά χρονικά διαστήματα. Μην τον χρησιμοποιείτε εάν ο ιμάντας ή το μπλοκ ακροδεκτών έχουν υποστεί βλάβη. Μέγιστη ικανότητα πρόσδεσης 800daN.

## 4. Θέση σε λειτουργία

Ενδιάμεσο πλαίσιο γενικής χρήσης για την ασφαλή στερέωση του στεγνωτηρίου στο πλυντήριο ρούχων: Οι πλαϊνές ράγες αποτρέπουν τη μετακίνηση του στεγνωτηρίου από τους κραδασμούς του πλυντηρίου ρούχων. Συμπεριλαμβάνεται πτυσσόμενη πλάκα (μέγ. επιβάρυνση έως 12 kg), πρακτική επιφάνεια τοποθέτησης και εργασίας σε άνετο ύψος εργασίας.

- Το ενδιάμεσο πλαίσιο εγκατάστασης και η επιφάνεια φόρτισης παραδίδονται ήδη προσυναρμολογημένα.
- Για την τοποθέτηση στο πλυντήριο ρούχων, πρέπει πρώτα να αφαιρεθεί η επιφάνεια φόρτισης. Ανασκηάστε ελαφρά το άκρο της επιφάνειας και στη συνέχεια τραβήξτε την προς τα πάνω. Τοποθετήστε το ενδιάμεσο πλαίσιο εγκατάστασης παράλληλα στο καπάκι του πλυντηρίου ρούχων. Τα ροδάκια στις πλευρικές ράγες πρέπει να βλέπουν προς τα εμπρός. Επειδή η λαβή της επιφάνειας φόρτισης θα προεξέχει αργότερα από το πλαίσιο, επαναφέρετε το πλαίσιο αναλόγως.
- Οι πλευρικές ράγες πρέπει να βρίσκονται ευθεία στο καπάκι του πλυντηρίου ρούχων. Τις περισσότερες φορές, τα καπάκια των πλυντηρίων ρούχων έχουν υπερυψωμένες άκρες. Για να τις αντισταθμίσετε, κολλήστε τις παρεχόμενες λωρίδες αφρώδους υλικού πάνω στο καπάκι του πλυντηρίου ρούχων έτσι, ώστε το πλαίσιο να βρίσκεται σε ίσια θέση.
- Κόψτε τις λωρίδες αφρώδους υλικού ώστε να ταιριάζουν στο βάθος του ενδιάμεσου πλαισίου εγκατάστασης. Κολλήστε αυτές τις λωρίδες αφρώδες υλικού στην πάνω πλευρά του ενδιάμεσου πλαισίου εγκατάστασης.
- Το ενδιάμεσο πλαίσιο εγκατάστασης πρέπει για λόγους ασφαλείας να βιδωθεί στο καπάκι του πλυντηρίου ρούχων με τις 4 βίδες που παρέχονται. Σιγουρευτείτε ότι οι βίδες δεν προκαλούν ζημιά σε εξαρτήματα που βρίσκονται κάτω από το πλυντήριο ρούχων. Τοποθετήστε το στεγνωτήριο σας στο ενδιάμεσο πλαίσιο εγκατάστασης. Οι ήδη κολλημένες λωρίδες αφρώδους υλικού χρησιμοποιούνται και για επένδυση. Τα πόδια του στεγνωτηρίου πρέπει να είναι πλήρως βιδωμένα και να δεν πρέπει να στηρίζονται αργότερα στην πτυσσόμενη πλάκα. Ενδεχομένως θα πρέπει να αφαιρεθούν εντελώς τα πόδια, ώστε το περίβλημα του στεγνωτηρίου να στηρίζεται μόνο στις πλευρικές ράγες.
- Κρεμάστε την επιφάνεια φόρτισης και ελέγξτε την ευκολία κίνησης.
- Για να αποτρέψετε το στεγνωτήριο από το να πέσει, π.χ. από την ένταση τεντώματος στην πόρτα, στερεώστε τη στήλη στεγνωτηρίου/πλυντηρίου χρησιμοποιώντας τον παρεχόμενο ιμάντα πρόσδεσης. Τοποθετήστε τη ζώνη γύρω από ολόκληρη τη στήλη (πλυντήριο ρούχων και στεγνωτήριο), περάστε την από την κλειδαριά και σφίξτε την.

## 5. Τεχνικά χαρακτηριστικά

Βασική επιφάνεια	60 x 55 cm
Επιβάρυνση φορτίου πτυσσόμενης πλάκας	μέγ. 12 kg
Ιμάντας	> 90°C   Μέγ. 800 daN
Βίδες	μέγιστο μήκος 20 mm

## 6. Αποποίηση ευθύνης

Η Hama GmbH & Co KG δεν αναλαμβάνει καμία ευθύνη ή εγγύηση για ζημιές οι οποίες προκλήθηκαν από εσφαλμένη εγκατάσταση και συναρμολόγηση, από εσφαλμένη χρήση του προϊόντος ή από μη τήρηση του εγχειριδίου οδηγιών ή/και των προειδοποιήσεων ασφαλείας.

## 7. Όροι εγγύησης

Γι' αυτό το προϊόν, η εταιρεία HAMA GmbH & Co KG σας παρέχει διευρυμένη εγγύηση κατασκευαστή για την έλλειψη ελαττωμάτων, τη χρησιμότητα, την κατεργασία και την ανθεκτικότητα των υλικών που έχουν χρησιμοποιηθεί κατά τη διάρκεια του διαστήματος των 10 χρόνων. Από την εγγύηση εξαιρείται επιπλέον η συμβατότητα του προϊόντος με μελλοντικά πρότυπα πιο εξελιγμένου υλικού εξοπλισμού. Σε αυτό το διάστημα η εταιρεία Hama GmbH & Co KG θα ικανοποιήσει κατά την κρίση της το αίτημα εγγύησης, δωρεάν, είτε με επισκευή είτε με αλλαγή. Το διάστημα εγγύησης ξεκινά με την ημερομηνία αγοράς αυτού του προϊόντος και ισχύει σε όλη την Ευρωπαϊκή Ένωση. Η παρεχόμενη εγγύηση σας ανήκει μαζί με τα νομικά δικαιώματα και δεν τα θίγει. Από την εγγύηση εξαιρούνται ζημιές οι οποίες προκαλούνται από λανθασμένη χρήση, φυσική φθορά, επίδραση χημικών ουσιών ή ανωτέρα βία, καθώς και από παρεμβάσεις ή επισκευές τρίτων. Από τη εγγύησης εξαιρούνται επιπλέον εξαρτήματα, τα οποία δεν ανήκουν στον βασικό εξοπλισμό του προϊόντος (εξαρτήματα διαφήμισης). Σε περίπτωση που θέλετε να κάνετε χρήση της εγγύησης απευθυνθείτε σε μας Hama GmbH & Co KG, Dresdner Str. 9, 86653 Monheim. Μπορείτε επίσης να επικοινωνήσετε μαζί μας στη διεύθυνση [www.hama.de](http://www.hama.de) ή τηλεφωνικά στο +49 (0)9091/502-0.

Bir Xavax ürününü tercih ettiğiniz için çok teşekkür ederiz! Biraz zaman ayırıp aşağıdaki talimatları ve açıklamaları tamamen okuyun. Gerekliğinde tekrar başvurmak için bu kullanım kılavuzunu daha sonra güvenli bir yerde muhafaza edin. Cihazı devretmeniz durumunda bu kullanım kılavuzunu da ürününü yeni sahibine teslim edin.

### 1. Uyarı sembollerinin ve uyarıların açıklaması

#### Uyarı

Güvenlik açıklamalarını işaretlemek veya özel tehlikelere ve risklere karşı dikkat çekmek için kullanılır.



#### Açıklama

Ek olarak bilgileri veya önemli açıklamaları işaretlemek için kullanılır.



### 2. Paket içeriği

- 1 koruyucu çerçeve
- 4 kendinden kesici vida
- 2 köpük şerit
- 1 sıkma kayışı
- Bu kullanım kılavuzu

### 3. 3. Güvenlik açıklamaları

#### Uyarı – Montaj

- Montajdan önce mutlaka çamaşır makinesini ve çamaşır kurutma makinesini şebekeden ayırın!
- Kurutma/yıkama kolunu olarak kurulum için, çamaşır kurutma makinesi (A) her zaman çamaşır makinesinin (B) üzerine yerleştirilmelidir!



- Ürün, ticari olmayan özel ev kullanımı için öngörülmüştür.
- Ürünü sadece öngörülen amaç için kullanın.
- Ürünü monte ederken asla zorlamayın veya çok fazla kuvvet kullanmayın.
- Üründe herhangi bir değişiklik yapmayın.
- Ürün ve bağlı olan yük monte edildikten sonra bağlantıların sağlamlığı ve işletme emniyeti kontrol edilmelidir.
- Bu kontrol düzenli aralıklarla tekrar edilmelidir (en az üç ayda bir).
- Ürünün maksimum taşıma kapasitesinin geçilmemesine ve izin verilen maksimum ölçülerden daha büyük yüklenmemesine dikkat edin.
- Ürüne asimetrik olarak yüklenmemeye dikkat edin.

- Ayarını değiştirirken ürünün asimetrik olarak yüklenmemesine ve izin verilen maksimum taşıma kapasitesi değerinin geçilmemesine dikkat edin.
- Çocukların cihazla oynaması yasaktır. Temizlik işlemlerinin ve kullanıcı yönetiminin çocuklar tarafından yetişkin nezareti olmadan yapılması yasaktır.
- Çekilebilir plaka, yalnızca çamaşır veya çamaşır sepeti rafı olarak kullanım için uygundur. Çocukları veya evcil hayvanları asla çekilebilir plakanın üzerine koymayın!
- Elektrikli cihazların kablolarının döşenmesi elektroteknik yönergelerine uygun olmalıdır. Kabloları bükmeyin, ezmeyin veya kesmeyin.

#### Açıklama

Kurulumu bitmiş yıkama/kurutma kolunu bir su terazisi kullanarak tam olarak hizalayın. Her iki cihazın da boşluk olmadan güvenli bir şekilde durduğundan emin olun ve cihazları her işletime atmadan önce bunu kontrol edin.



#### Uyarı - sıkma kayışı

Sadece sıkma kayışı olarak kullanın, yükleri kaldırmak için değil. Sıkma kayışı düğümlenmemeli ve keskin kenarlar üzerinden bağlanmamalıdır. > 90°C sıcak alanlardan kaçınınız. Sıkma kayışını ve ön gerginliği düzenli aralıklarla kontrol edin. Kayış veya terminal bloğu hasarlıysa kullanmayın. Maksimum bağlama kuvveti 800daN.



### 4. İşletime alma

Kurutucunun çamaşır makinesinin üzerine güvenli bir şekilde sabitlemek için universal koruyucu çerçeve: Yan raylar sayesinde, çamaşır makinesinde oluşan titreşimler nedeniyle kurutucunun kayması önlenir. Çekilebilir plaka dahil (maks. 12 kg'ya kadar yüklenebilir), rahat bir çalışma yüksekliğine sahip yerleştirme ve çalışma alanı.

- Koruyucu çerçeve ve raf plakası önceden monte edilmiş olarak teslim edilir.
- Çamaşır makinesinin üzerine monte etmek için önce raf plakası dışarı çekilmelidir. Plakanın ucunu hafifçe kaldırın ve yukarı doğru çıkarın. Koruyucu çerçeveyi çamaşır makinesinin kapağına paralel olarak yerleştirin. Yan raylardaki makaralar öne doğru bakmalıdır. Raf plakasının sapı daha sonra çerçevenin dışına çıkacağından, çerçeveyi uygun şekilde geriye doğru hareket ettirin.

- Yan raylar çamaşır makinesi kapağının üzerinde düz durmalıdır. Çoğu çamaşır makinesi kapaklarının kenarları yüksektir. Dengelemek için lütfen birlikte verilen köpük şeritleri çerçeve düz duracak şekilde çamaşır makinesinin kapağına yapıştırın.
- Köpük şeritleri koruyucu çerçevenin derinliğine uygun olacak şekilde kesin. Bu köpük şeritleri koruyucu çerçevenin üst tarafına yapıştırın.
- Güvenlik nedenleriyle, koruyucu çerçeve, ürünle birlikte verilen 4 vida yardımıyla çamaşır makinesi kapağına vidalanmalıdır. Vidaların çamaşır makinesinin altında bulunan herhangi bir parçaya zarar vermediğinden emin olun. Kurutma makinenizi koruyucu çerçeveye yerleştirin. Önceden yapıştırılan köpük şeritler tekrar dolgu için kullanılır. Kurutma makinesinin ayakları tamamen vidalanmış olmalıdır ve daha sonra çekilebilir plaka üzerinde durmamalıdır. Kurutma makinesinin gövdesinin sadece yan raylara dayanması için ayakların tamamen çıkarılması gerekebilir.
- Raf plakasını takın ve kolay hareket edip etmediğini kontrol edin.
- Kurutma makinesinin devrilmesini önlemek için, örneğin kapıdaki çekme yükü nedeniyle, kurutucu/yıkama kolonunu birlikte verilen sıkma kayışını kullanarak emniyete alın. Kayışı tüm kolonun (çamaşır makinesi ve kurutma makinesi) etrafına yerleştirin, kelepçe kilidinden geçirin ve sıkıca bağlayın.

## 5. Teknik veriler

Zemin	60 x 55 cm
Çekilebilir plakanın yük taşıma kapasitesi	Maks. 12 kg
Sıkma kayışı	> 90°C   maks. 800 daN
Vidalar	Maks. uzunluk 20 mm

## 6. Sorumluluktan muafiyet

Hama GmbH & Co KG, ürünün yanlış kurulumu, montajı ve yanlış kullanımı ya da kullanım kılavuzunun ve/veya güvenlik açıklamalarının dikkate alınmaması sonucu kaynaklanan hasarlar için hiçbir sorumluluk veya garanti sağlamayı kabul etmez.

## 7. Garanti koşulları

HAMA GmbH & Co KG bu ürün için belirtilen tüm 10 yıllık süre içerisinde kusursuzluk, kullanabilme ve kullanılan malzemelerin dayanıklılığı için ek üretici garantisi verir. Ayrıca, ürünün ileride geliştirilecek olan donanım standartlarına uygunluğu da garanti edilemez. Bu süre içerisinde Hama GmbH & Co KG haklı bir garanti hakkını, onarım veya ürünü değiştirerek (kendi kararına göre) ücretsiz olarak yerine getirir. Garanti süresi ürünün satın alındığı tarihte başlar ve tüm AB içerisinde geçerlidir. Verilen garanti yasal haklarınıza ek olarak verilir ve bu hakları engellemez. Yanlış kullanım sonucu oluşan hasarlar, normal aşınma, kimyasal madde etkisi veya doğal afetler sonucu oluşan hasarlarla üçüncü kişiler tarafından içinin açılması veya onarılması sonucu oluşan hasarlar garanti kapsamının dışındadır. Ayrıca ürünün temel donanımına ait olmayan aksesuar parçaları da garanti dışındadır (promosyon parçaları). Garanti hakkınızı kullanmak için satın alma belgenizi de ekleyerek bize başvurabilirsiniz, Hama GmbH & Co KG, Dresdner Str. 9, 86653 Monheim. Bizimle [www.hama.de](http://www.hama.de) adresi veya +49 (0)9091/502-0 telefon numarası üzerinden de irtibat kurabilirsiniz.

Kiitos, että valitsit Xavax-tuotteen. Varaa aikaa ja lue seuraavat ohjeet ensin kokonaan läpi. Säilytä sen jälkeen tämä käyttöohje varmassa paikassa, jotta voit tarvittaessa tarkistaa siitä eri asioita. Jos luovut laitteesta, anna tämä käyttöohje sen mukana uudelle omistajalle.

## 1. Varoitusmerkkien ja huomautusten selitykset

### Varoitus



Käytetään turvallisuusohjeiden merkitsemiseen ja huomion kiinnittämiseen erityisiin vaaroihin ja riskeihin.

### Huomautus



Käytetään lisätietojen tai tärkeiden ohjeiden merkitsemiseen.

## 2. Pakkauksen sisältö

- 1 välirakennekehys
- 4 itsekierteittävä ruuvia
- 2 vaahtomuovisuikaletta
- 1 kiinnityshihna
- Tämä käyttöohje

## 3. 3. Turvallisuusohjeet

### Asennusta koskeva varoitus



- Pyykinpesukone ja kuivausrumpu on irrotettava ehdottomasti sähköverkosta ennen asennusta!
- Pesutornia asennettaessa kuivausrumpu (A) on asetettava aina pyykinpesukoneen (B) päälle!
- Tuote on tarkoitettu yksityiseen, ei-kaupalliseen kotikäyttöön.
- Käytä tuotetta vain sen käyttötarkoituksen mukaisesti.
- Älä käytä tuotetta käsitellessäsi ja sen asennuksessa koskaan väkivaltaa tai suurta voimaa.
- Älä tee mitään muutoksia tuotteeseen.
- Tarkista asennetun tuotteen ja siihen kiinnitetyn kuorman riittävä lujuus ja käyttöturvallisuus.
- Toista tämä tarkastus säännöllisin väliajoin (vähintään kolmen kuukauden välein).
- Varmista, että tuotteen suurinta sallittua kuormitusta ei ylitetä ja ettei siihen kiinnitetä kuormaa, joka ylittää tuotteelle määritetyt suurimmat sallitut mitat.
- Varo kuormittamasta tuotetta epäsymmetrisesti.
- Kiinnitä säädettäessä huomiota siihen, ettei tuotetta kuormiteta epäsymmetrisesti, eikä suurinta sallittua kantokykyä ylitetä.

- Lapset eivät saa leikkiä laitteella. Lapset eivät saa suorittaa laitteen puhdistusta ja huoltoa ilman valvontaa.
- Vetolevy soveltuu vain pyykin tai pyykkikorin alustaksi. Älä koskaan aseta lemmikkejä tai lapsia vetolevylle!
- Sähkölaitteiden johtojen asennuksen on vastattava sähkötekniisiä määräyksiä. Johtoja ei saa kiertää, puristaa tai katkaista.

### Huomautus



Tasaa valmiiksi asennettu pesutorni tarkasti vesivaa'an avulla.

Varmista, että molemmat laitteet seisovat tukevasti ilman välystä, ja tarkista tämä aina ennen laitteiden käyttöä.

### Varoitus kiinnityshihnasta



Käytä vain kiinnityshihnana, älä kuormien nostamiseen. Kiinnityshihnaa ei saa solmia eikä sitoa terävien reunojen päältä. Vältettävä kuumia > 90 °C:n alueita. Tarkista kiinnityshihna ja esijännitys säännöllisin väliajoin. Ei saa käyttää, jos kiinnityshihna tai riviliitin on vaurioitunut. Suurin kiinnitysvaara 800 daN.

## 4. Käyttöönotto

- Yleiskäyttöinen välirakennekehys, jolla kuivausrumpu kiinnitetään turvallisesti pyykinpesukoneen päälle: sivukiskot estävät kuivausrummun liikkumisen pyykinpesukoneen täristessä. Sis. vetolevyn (enimmäiskuormitus 12 kg), joka on käytännöllinen työtapo mukavalla työskentelykorkeudella.
- Välirakennekehys ja työtapo ovat valmiiksi asennettuja toimitettaessa.
  - Työtaso on vedettävä ulos ennen pyykinpesukoneen asennusta. Nosta levyn päätä kevyesti ja irrota se sitten ylöspäin nostamalla. Aseta välirakennekehys yhdensuuntaisesti pyykinpesukoneen kannen päälle. Sivupalkkien rullien täytyy näyttää eteenpäin. Koska työtason kahva tulee ulottumaan kehyksen yli, kehyksen on siirrettävä vastaavasti.
  - Sivupalkkien on oltava tasaisesti pyykinpesukoneen kannen päällä. Pyykinpesukoneen kansissa on yleensä korotetut reunat. Tasaa kansi kiinnittämällä vaahtomuovisuikalet pyykinpesukoneen kannen päälle niin, että kehyksen on tasaisesti kannen päällä.
  - Leikkaa vaahtomuovisuikalet välirakennekehyksen syvyyteen sopiviksi. Kiinnitä vaahtomuovisuikalet välirakennekehyksen yläpintaan.

- Turvallisuussyistä välirakennekehys täytyy ruuvata kiinni pyykinpesukoneen kanteen toimitukseen sisältyvällä 4 ruuvilla. Varmista, että ruuvit eivät vaurioita alla olevia pyykinpesukoneen osia. Aseta kuivausrumpu välirakennekehysten päälle. Kiinnitetyt vaahtomuovisuikaleet toimivat pehmusteina. Kuivausrummun jalat on ruuvattava kokonaan sisään, sillä ne eivät saa sijaita vetolevyllä. Tarvittaessa jalat on irrotettava kokonaan, jotta kuivausrumpu voidaan asettaa todella vain sivupalkkien päälle.
- Kiinnitä työtaso ja tarkista sen käyttö.
- Varmista pesutornin kiinnitys toimitukseen sisältyvällä kiinnityshihnalla, jotta kuivausrumpu ei pääse kallistumaan esim. oven vetokuormituksen vuoksi. Aseta hihna koko tornin (pyykinpesukone ja kuivausrumpu) ympärille, pujota se lukon läpi ja kiinnitä.

## 5. Tekniset tiedot

Pohjapinta-ala	60 x 55 cm
Vetolevyn kuormitus	maks. 12 kg
Kiinnityshihna	> 90 °C   maks. 800 daN
Ruuvit	maks. pituus 20 mm

## 6. Vastuuvapauslauseke

Hama GmbH & Co KG ei vastaa millään tavalla vahingoista, jotka johtuvat epäasianmukaisesta tuotteen asennuksesta ja käytöstä tai käyttöohjeen ja/ tai turvallisuusohjeiden noudattamatta jättämisestä.

## 7. Takuun rajoitus:


Hama GmbH & Co KG takaa tietyille tuotteille kymmenen vuoden laajennetun valmistajan vakuuden tuotteen virheettömyydestä, käytöstä, toiminnasta ja käytettyjen materiaalien kestävyydestä. Takuu ei koske myöskään tuotteen yhteensopivuutta edelleenkehitettyjen laitteiden tulevien standardien kanssa. Tällä aikavälillä Hama GmbH & Co KG korjaa tuotteen tai vaihtaa sen uuteen maksuttomasti, kun todetaan, että takuu on voimassa. Takuuaika alkaa tuotteen ostopäivästä ja on voimassa koko EU:n alueella. Tämän takuun lisäksi kuluttajalla on laillisia oikeuksia, joihin tämä takuu ei vaikuta. Takuu ei kata vikoja, jotka johtuvat virheellisestä käytöstä, normaalista kulumisesta, kemikaalien vaikutuksesta, kun vika on aiheutunut ylivoimaisen esteen takia tai kun tuotetta on yritetty korjata itse. Takuu ei myöskään kata lisälaitteita, jotka eivät kuulu tuotteen perussarjaan (tarjoustuotteet). Takuuasioissa liitä mukaan ostokuitti ja ota yhteyttä meihin osoitteessa Hama GmbH & Co KG, Dresdner Str. 9, 86653 Monheim Meidät tavoittaa myös internetistä osoitteesta [www.hama.de](http://www.hama.de) tai puhelimella numerosta +49 (0)9091/502-0.



**Distributed by Hama GmbH & Co KG**  
86652 Monheim / Germany

### **Service & Support**

 [www.xavax.eu](http://www.xavax.eu)

 +49 9091 502-0

**D** **GB**



All listed brands are trademarks of the corresponding companies. Errors and omissions excepted, and subject to technical changes. Our general terms of delivery and payment are applied.

00111363/07.23