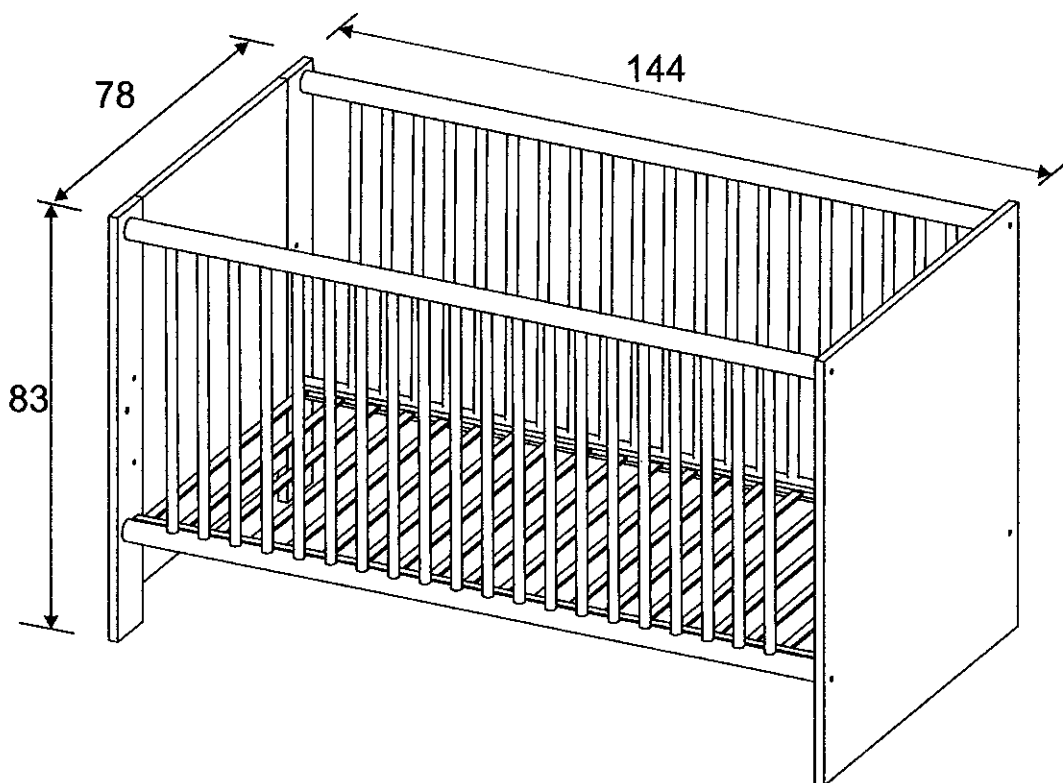
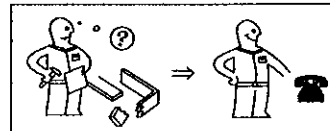
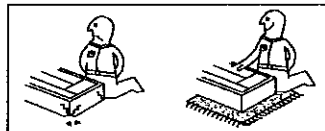
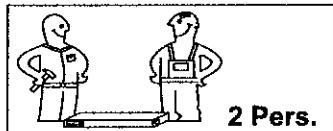


LKZ:80045

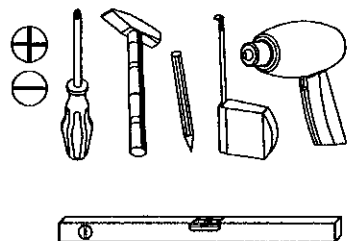
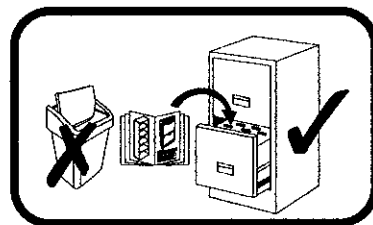
**OLIVIA/  
JULIE**

1553-620-01 

**620**



**Wichtig - Für spätere Verwendung  
aufbewahren sorgfältig lesen!**



festziehen / tighten / Затягивать / serrer /  
stringere / utáhnout / vastretikken / zategnuti /  
strängere / zwiázac / zacišnać szorosan  
meghúzni / pevno doťahnúť / trdno pritegniti /  
затягнуць / dra ći



eindrücken / press in / enfoncer / wcisnąć  
ribattere / zatačiti / Вкрасить / Indrukken  
benyorniti / stlačit / vtisniti / tryck in / Introduce  
prin epăsare / вдавить / empujar



ausmessen / measure / mesurer / misurare /  
optelen / izmeriti / miera / kimõmi / izmeriti /  
mšurara / измерить / změřit / Измеряете / mĩt  
upp / zmierzyc / medir / Ölçün



drücken / press / presser / stišknout / Натиснете  
/ vtisniti / nasinać / drukken / prišsnuti / nacisnac /  
pritlaniti / мажеть / (meg)nyomni / apesare / tryck  
fast / nacisnać / presionar



einschlagen / hammer in / bevami / sla in / frapper au  
marteau / infossare / Zabit' / zarazit / Набить /  
zabit' / wbić / Introduce prin bătaie / забить /  
zabouct / clavar / İçeri vurun



Drehen - wenden / przekrećć - odwrócić / Keren  
- omdraaien / Girare - Ruotare / Okrenuti - ubnuti  
/ Retourner - renverser / Turn over - turn around /  
Ocloce - obrate / Заверте - обьверте / Obrnite  
flať / Introarceji - rotii / Vřid runt - vänd / прокрутить -  
повернуть / otociti - obrñiti / elforgabni - megfordítani /  
Girar / Çevirin

LKZ:80045

# OLIVIA/ JULIE

1553-620-01

# 620

**D Unser Direktservice für Beschädigte**

Sollte Ihnen ein Beschädigtes fehlen, können Sie diese Servicekarte direkt an die untenstehende Adresse mailen. Wir können allerdings nur Beschädigte auf diesem Wege verschicken. Sollten Sie eine andere Beanstandung an Ihrem Möbelstück haben, so wenden Sie sich bitte direkt an Ihr Möbelhaus.

**GB Our direct order service for fitting**

If a fitting part is missing, you can e-mail this service card directly to the address below. However, we can only send fitting parts in this way. If you have any other cause for complaint concerning your item of furniture, please contact your furniture store directly.

**CZ Naše přímá služba pro kování**

Chybí-li vám nějaký díl z kování, můžete tuto servisní kartu odeslat e-mailem přímo na níže uvedenou adresu. Tímto způsobem však můžeme zaslát jen díly z kování. Pokud byste reklamovali jiný díl nábytku, obraťte se přímo na svého prodejce nábytku.

**F Bien servir le notice de montage**

Si vous manquez une ferrure, veuillez envoyer directement la présente carte service à l'adresse e-mail indiquée ci-dessous. Cependant, ceci nous permet uniquement d'envoyer des ferrures. Pour tout autre type de réclamation concernant votre meuble, veuillez contacter directement votre magasin d'ameublement.

**I Il nostro servizio diretto per l'ordine della ferramenta**

Qualora Vi dovesse mancare un pezzo di ferraggio, allora Vi preghiamo di inviare questa carta di servizio immediatamente all'indirizzo sottostante. Possiamo inviare i pezzi di ferraggio solamente per mezzo di questo procedimento. Qualora dovesse avere qualche altra reclamazione in merito al mobile, allora Vi preghiamo di rivolgervi direttamente al Vostro Negozio di mobili.

**BG НАМАТА ДИРЕКТНА УСЛУГА ЗА ОБКОВ**

Ако липсват части от комплекта, попълнете настоящата сервисна карта и ни я изпратете на e-mail адреса, посочен по-долу. По този начин можем да доставим само липсващи елементи от обкова. Ако установите други дефекти по мебелите, Ви съветваме да се обвържете към мебелната къща/магазин, от който сте закупили стоката.

**NL Onze directservice voor losse onderdelen**

Wanneer er een onderdeel ontbreekt, kunt u deze servicekaart direct aan onderstaand e-mailadres sturen. Wij kunnen langs deze weg echter alleen beslagdelen versturen. Mocht u een ander probleem aan uw meubel hebben, verzoeken wij u contact op te nemen met uw meubeldealer.

**PL Nasz bezpośredni serwis części montażowych**

Jeżeli brakuje części koniecznych do montażu, prosimy o przesłanie nam niniejszej karty serwisowej na niżej podany adres e-mailowy. W ten sposób możemy przesłać Państwu tylko brakujące części. W przypadku innych reklamacji dotyczących mebli, prosimy zgłosić się do salonu meblowego, w którym został dokonany zakup.

**HR Servis za okove**

U službu da nedostaje neki od dijelova molimo vas da na dole navedanu mail adresu pošaljete ovaj servisni obrazac. Na ovaj način mogu se dostaviti samo okovi. U slučaju da imate dodatne prigovore vezane uz kamad namještaja molimo vas da se obratite izravno trgovini namještaja gdje je isti kupljen.

**HU Direktcsalószolgálatunk vasalatók esetén**

Ha hiányzik egy vasalató, ezt a kártyát közvetlenül e-közléssel az alább található címre. Azonban csakis vasalatókat tudunk így küldeni. Amennyiben másfajta reklamáció áll fenn bútoráruházi árban, forduljon közvetlenül a bútoráruházzal.

**SK Naše priame servis pre šafní kovania**

Ak by Vám chýbalo nejaké šafní kovanie, môžete poslať túto servisnú kartu poslať e-mailom na nižšie uvedenú adresu. Diely kovania vieme poslať iba týmto spôsobom. Ak by ste mali inú reklamáciu ohľadom Vášho nábytku, obráťte sa priamo na Vašu predajňu nábytku.

**SLO Naše direktno uslužna storitve za okovje**

Ce vam manjka kakšno okovje, lahko to servisno kartico pošljete po e-pošti direktno na spodnji naslov. Po tej poti vam lahko pošljemo samo okovje. Če želite reklamirati kakšen drug del pohištva, se obrnite neposredno na vaše trgovino pohištva.

**RO Serviciul nostru direct pentru feronerie**

În cazul în care vă lipsește o piesă de feronerie puteți să trimiteți direct acest card de service prin e-mail la adresa de mai jos. Noi nu putem expedia piesa de feronerie decât pe această cale. Dacă aveți o altă reclamație referitoare la piesa de mobilier, atunci vă rugăm să vă adresați direct la magazinul dvs. de mobilă.

**RUS Наш прямой сервис для поставок фурнитуры**

Если окажется, что Вам не хватает того или иного элемента фурнитуры, Вы можете отправить сервисную карту по факсу непосредственно на нижеприведенный адрес электронной почты. Однако, таким образом мы можем пересылать лишь фурнитуру. Если же у Вас возникнут иные претензии относительно приобретенной мебели, пожалуйста, обращайтесь непосредственно в организацию, осуществляющую продажу.

**S Vår direktservice för beslagdelar**

Om du saknar en beslagdel kan du skicka detta servicekort direkt till e-postadressen som anges nedan. Tänk på att detta är den enda möjligheten att skicka beslagdelar till dig. Om du vill reklamera din möbel av en annan anledning måste du kontakta ditt möbelhus direkt.

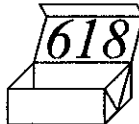
**ES Nuestro servicio directo para accesorios**

Si le falta algún accesorio, puede enviar esta tarjeta de servicio directamente a la siguiente dirección. No obstante, por este método solo podemos enviar accesorios. Si tiene alguna otra objeción sobre su mueble, consulte directamente con su mueblería.

**TR Donatılar için doğrudan servisimiz**

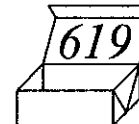
Bir donatıya eksiklik bu servis kartını doğrudan aşağıda bulunan adrese doğrudan mail yazabilirsiniz. Sadece bu yolla donatılar gönderiliriz. Mobilyanızda başka şikayetleriniz varsa lütfen doğrudan mobilya satış mağazaya danışın.

1553-618-01



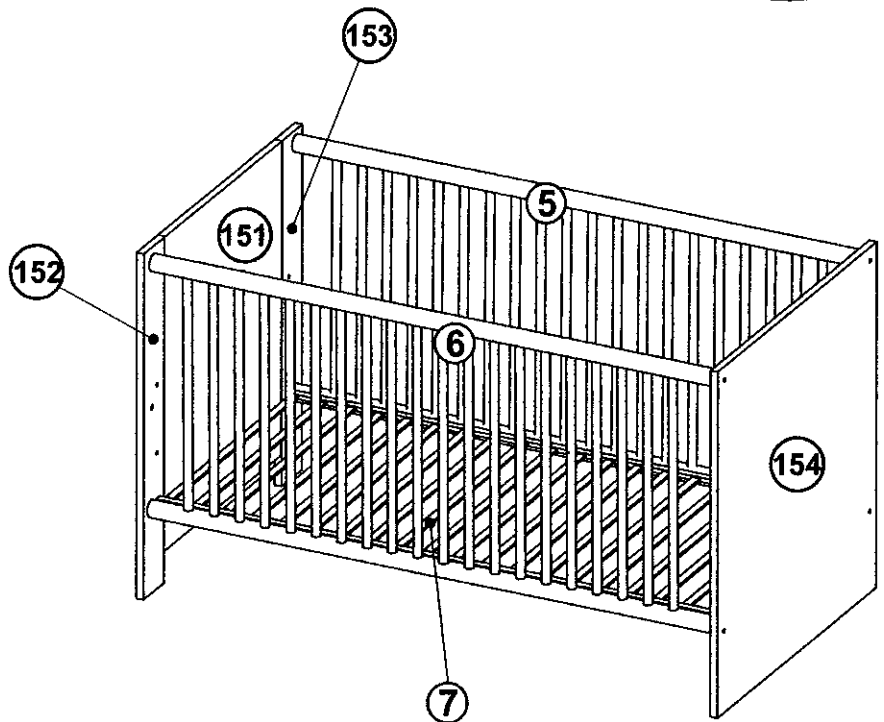
(151) (152) (153) (154)

1553-619-01



(5) (6) (7)

max.



Grund der Beanstandung / Reason of the objection:

Möbelhaus / Furniture store:

Name / Name:

Telefon / Telephone:

PLZ / postal code:

Ort / City:

Strasse / Street:

Haus-Nr. / House No.:

@E-Mail:

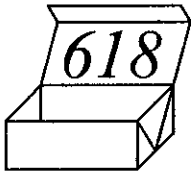
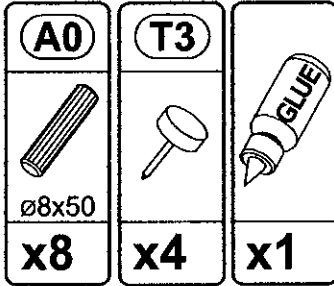
LKZ:80045

**OLIVIA/  
JULIE**

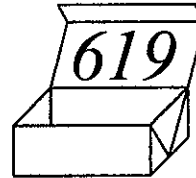
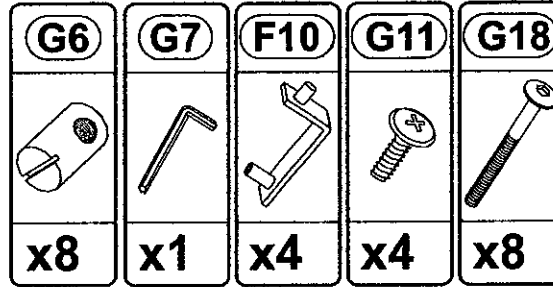
1553-620-01 

**620**

## B151



## B12



**DE****Gebrauchsanleitung: Wichtig! Sorgfältig lesen! Für spätere Verwendung aufbewahren!**

Die niedrigste Stellung des Matratzenrahmens ist für Ihr Kind die sicherste. Verwenden Sie ausschließlich diese tiefste Stellung, sobald Ihr Kind in der Lage ist, sich aufzusetzen. Verwenden Sie das Kinderbett nicht mehr, sobald Ihr Kind in der Lage ist, aus dem Kinderbett herauszuklettern. Verwenden Sie keine Matratze die dicker als 100 mm ist, da bei Verwendung einer dickeren Matratze der Sicherheitsabstand nicht eingehalten wird. Die gewählte Matratze muss so dick sein, dass die zu übersteigende Höhe (Matratzenoberkante bis Oberkante Gitterseite) in niedrigster Stellung des Bettbodens mindestens 500 mm und in höchster Stellung des Bettbodens mindestens 200 mm beträgt. Die Matratze muss eine Mindestgröße von 70 x 140 cm haben.

- ACHTUNG!** Für die Sicherheit Ihres Kindes ist es sehr wichtig, dass alle Schraubverbindungen fest angezogen sind. Überprüfen Sie diese Verbindungen regelmäßig. Sollten sich Verbindungen gelockert haben, ziehen Sie diese wieder nach, damit sich Ihr Kind nicht verletzen, einklemmen oder hängenbleiben kann. Befestigungselemente und Verschleißteile sollten regelmäßig auf festen Sitz und Abnutzung untersucht werden.
- WARNUNG!** Vergewissern Sie sich, dass das Kinderbett nicht in der Nähe von offenem Feuer oder starker Hitzequellen, z. B. elektrischer Heizstrahler, Gasöfen usw. aufgestellt ist.
- WARNUNG!** Benutzen Sie das Kinderbett nicht mehr, wenn einzelne Teile gebrochen, zerrissen oder beschädigt sind oder fehlen. Verwenden Sie nur vom Hersteller empfohlene Ersatzteile.
- WARNUNG!** Gegenstände, die als Fußhalt dienen könnten oder die eine Gefahr für das Ersticken oder Strangulieren darstellen z. B. Schnüre, Vorhang-/Gardinenkordeln, Lätzchen usw. dürfen nicht im Kinderbett gelassen werden.
- WARNUNG!** Benutzen Sie niemals mehr als eine Matratze im Kinderbett.
- WARNUNG!** Wenn Sie Ihr Kind unbeaufsichtigt im Kinderbett lassen, vergewissern Sie sich, dass sich die herausnehmbaren Schlupfsprossen in geschlossener Position befinden.
- ACHTUNG!** Eine der Gitterseiten hat herausnehmbare Sprossen. Diese Gitterseite darf zur Sicherheit Ihres Kindes nur so eingebaut werden, dass sich diese Schlupfsprossen lediglich durch hochziehen herausnehmen lassen. Wird die Gitterseite andersherum eingebaut, können sich die Schlupfsprossen unbeabsichtigt lösen, wenn sich Ihr Kind an diesen hochzieht. Damit Ihr Kind gefahrlos aus dem Bett steigen kann, müssen alle Schlupfsprossen entfernt werden!
- ACHTUNG!** Die Träger des Matratzenrahmens (Beschlag F10) sind aus den oberen Positionen zu entfernen, sollten Sie eine niedrigere Stellung für den Matratzenrahmen wählen.
- WARNUNG!** Achten Sie darauf, dass sich keine Kleinteile im Kinderbett befinden, damit Ihr Kind diese nicht verschlucken kann. **ERSTICKUNGSGEFAHR !!!**
- ACHTUNG!** Kinderbetten ohne Rollen nicht schieben, sondern zum Transport anheben!

**Pflegehinweis:** Zum Reinigen der Oberflächen nur ein leicht feuchtes Tuch verwenden!

**GB****Important instructions: Please read carefully! Keep safe for future use!**

The lowest position of the slatted frame is the safest for your child. You should only use this lowest position as soon as your child is able to sit up. Do not use the cot any more as soon as your child is able to climb out of it. Do not use any mattress which is thicker than 100 mm, as if a thicker mattress is used the safety margin is no longer complied with. The selected mattress must be thick enough that the height to be climbed over (top surface of the mattress to the upper edge of the side of the bars) in the lowest position of the base of the bed is at least 500 mm and in the highest position of the base of the bed at least 200 mm. The mattress must have a minimum size of 70 x 140 cm.

- CAUTION!** For the safety of your child, it is extremely important that all screw connections are firmly tightened. Please check these connections on a regular basis. If connections have become loose, re-tighten them again so that your child cannot get hurt, trapped, or caught. Fasteners and wear parts should be checked regularly for signs of wear and to ensure that they are fastened tightly.
- WARNING!** Please make sure that the cot is not positioned near an open fire or strong sources of heat, e.g. electric radiant heaters, gas ovens etc.
- WARNING!** Stop using this cot with individual parts are broken, torn, damaged, or missing. Only use spare parts recommended by the manufacturer.
- WARNING!** Items which might serve as a foothold or represent a danger of suffocation or strangulation, e.g. string, curtain cords, bibs etc. must not be left in the cot.
- WARNING!** Never use more than one mattress in the cot.
- WARNING!** If you leave your child unattended in the cot, make sure that the removable bars are in the closed position.
- CAUTION!** One lattice side has removable bars. For the safety of your child, this lattice side may only be installed in such a way, that the bars can only be removed upwards. If it is installed upside down the removable bars may become loose accidentally if your child pulls them downwards. In order that your child can climb out of the bed safely, all removable bars have to be removed!
- CAUTION!** Remove the mattress base supports (fitting part F10) from the top position if you want to lower the position of the mattress base.
- WARNING!** Please also ensure, that there are no small parts in the cot so that your child cannot swallow them. **DANGER OF SUFFOCATION !!!**
- CAUTION!** Do not push cots without casters, but lift them in order to transport them!

**Care instructions:** Only use a slightly damp cloth to clean the surfaces!

**FR****Mode d'emploi: À lire attentivement! À conserver pour une utilisation ultérieure!**

La position la plus basse du sommier garantit la plus grande sécurité pour votre enfant. Utilisez exclusivement cette position la plus profonde, dès que votre enfant est en mesure de se dresser sur le lit. N'utilisez plus le lit d'enfant, dès votre enfant est en mesure de grimper hors du lit d'enfant. N'utilisez aucun matelas dont l'épaisseur est supérieure à 100 mm, car la distance de sécurité n'est pas maintenue en cas d'utilisation d'un matelas plus épais. L'épaisseur du matelas choisi doit être telle, que la hauteur à franchir (surface de matelas jusqu'au coin supérieure de la barrière) soit au moins de 500 mm dans la position la plus basse et au moins 200 mm dans la plus haute du fond du lit. Le matelas doit avoir au minimum les dimensions 70 x 140 cm.

- ATTENTION!** Pour la sécurité de votre enfant, il est très important que tous les raccords à vis soient bien serrés. Vérifiez régulièrement les raccords. Si des raccords sont desserrés, resserrez-les pour éviter que votre enfant ne se blesse, reste coincé ou accroché. Les éléments de fixation et les pièces d'usure devraient être régulièrement inspectés pour vérifier leur fixation et leur usure.
- AVERTISSEMENT!** Assurez-vous que le lit d'enfant ne soit pas installé à proximité d'un feu ouvert ou de fortes sources de chaleur, par exemple des radiateurs électriques infrarouges, des fours à gaz etc.
- AVERTISSEMENT!** N'utilisez plus le lit d'enfant, s'il manque des pièces ou si des pièces sont cassées, déchirés ou endommagés. Utilisez uniquement des pièces détachées recommandées par le fabricant.
- AVERTISSEMENT!** Ne pas laisser d'objets pouvant retenir le pied ou représenter un risque d'étouffement ou d'étranglement dans le lit d'enfant, par exemple cordes de rideaux, bavettes etc.
- AVERTISSEMENT!** Utilisez toujours un seul matelas dans le lit d'enfant.
- AVERTISSEMENT!** Si vous laissez votre enfant, sans surveillance dans son lit, assurez-vous que les barreaux amovibles sont en position fermée.
- ATTENTION!** Une des barrières comporte des croisillons amovibles. Pour la sécurité de votre enfant, cette barrière doit être montestée de telle sorte que les croisillons de glissement puissent être retirés, afin que votre enfant puisse sortir du lit sans inverse, les croisillons de glissement peuvent se détacher involontairement quand votre enfant s'agrippe à eux pour se redresser. Tous les croisillons de glissement doivent être retirés, afin que votre enfant puisse sortir du lit sans danger!
- ATTENTION!** Les supports du cadre de matelas (Armature F10) doivent être retirés de la position supérieure, si vous deviez choisir une position basse pour le cadre de matelas.
- AVERTISSEMENT!** Veuillez vous assurer l'absence de petites pièces dans le lit d'enfant pour éviter leur ingestion par votre enfant. **Risque d'étouffement !!!**
- ATTENTION!** Pour transporter les lits d'enfant sans roulettes, ne pas les pousser. Mais les soulever!

**Indication sur l'entretien:** pour nettoyer les surfaces, utiliser un légèrement humide.

NL

**Gebryksaanwijzing: Zorgvuldig lezen! Voor later gebruik bewaren!**

De laagste positie van het matrasrasterwerk is voor Uw kind de veiligste. Gebruikt U uitsluitend deze diepste positie, zodra Uw kind in staat is zich overeind te zetten. Gebruikt U het kinderbed niet meer, zodra Uw kind in staat is uit het kinderbed te klimmen. Gebruikt U geen matras die dikker dan 100 mm is, omdat bij gebruik van een dikkere matras de veiligheidsafstand niet wordt nagekomen. De gekozen matras moet zo dik zijn, dat de te overstijgende hoogte (matrasoppervlak tot bovenkant van de rasterzijde) in de laagste positie van de bedbodem minstens 500 mm en in hoogste positie van de bedbodem minstens 200 mm bedraagt. De matras moet een minimumgrootte van 70 x 140 cm hebben.

- ATTENTIE!** Voor de veiligheid van uw kind is het heel belangrijk dat alle schroefverbindingen vast aangedraaid zijn. Controleert U regelmatig de verbindingen. Zouden de verbindingen zich hebben gelost, draait U deze weer aan, zodat U kind zich niet kan verwonden, inklemmen of blijven hangen. Van bevestigingsmiddelen en slijtage-onderdelen moet regelmatig worden gecontroleerd of ze nog goed vast zitten en niet versleten zijn.
- WAARSCHUWING!** Overtuigt U zich, dat het kinderbed niet in de nabijheid van open vuur of sterke hittebronnen, bv. elektrische convector, gashaarden enz. is opgesteld.
- WAARSCHUWING!** Benut U het kinderbed niet meer, wanneer afzonderlijke delen gebroken, gescheurd of beschadigd zijn of ontbreken. Gebruikt U alleen de door de producent aanbevolen reservegedelen.
- WAARSCHUWING!** Voorwerpen, die als voetsteun kunnen dienen of die een gevaar voor het verstikken of stranguleren vormen bv. touwen, gordijnkoorden, slabbetjes, enz. mogen niet in het kinderbed worden gelaten.
- WAARSCHUWING!** Benut U nooit meer dan één matras in het kinderbed.
- WAARSCHUWING!** Als u uw kind zonder toezicht in het kinderbedje achterlaat, controleer dan of de uitneembare schuifspijlen in de stand gesloten staan.
- WAARSCHUWING!** Eén van de rasterzijden heeft uitneembare spijlen. Deze rasterzijde mag voor de veiligheid van Uw kind slechts zo worden, dat de sluispijlen zich door omhoogtrekken laten uitnemen. Wordt deze andersom ingebouwd, kunnen de sluispijlen zich lossen, wanneer het kind zich daaraan optrekt. Opdat Uw kind zonder gevaar uit het bed kann stijgen, moeten alle sluispijlen worden verwijderd!
- ATTENTIE!** Als u opteert voor een lagere stand van het matrasframe, moeten de steunen van het frame (beslagonderdeel F10) uit de bovenste posities worden verwijderd.
- WAARSCHUWING!** Let U alstublieft erop, dat zich geen kleine delen in het kinderbed bevinden, zodat Uw kind deze niet kann inslikken. **VERSTIKKINGSGEVAAR !!!**
- ATTENTIE!** Kinderbedden zonder rollen niet schuiven maar voor het transport optillen!

**Verzorgingsaauwizing:** Voor het reinigen van de oppervlakken een licht vochtig doek gebruiken.

DK

**Bruksanvisning: Læses grundigt! Gemmes til senere brug!**

Den laveste position af tremmeristen er den mest sikre for dit barn. Så snart dit barn selv kan sætte sig op, bruges udelukkende denne lave position. Brug ikke sengen længere, når barnet formår at klatre ude af den. Brug en madras med max 100 mm tykkelse, da en tykkere madras ville forkorte sikkerhedsafstanden. Madrassen skal kun være så tyk, at klatrehøjden (mellem madrassens overflade og øverste kant af gitteret) i laveste indstilling af sengebunden mindst er 500 mm og i højeste mindst 200 mm. Madrassen skal være mindst 70 x 140 cm.

- BEMÆRK!** For barnets sikkerhed er det vigtigt, at alle skruer er fastspændte Disse skal regelmæssig checkes. Løse forbindelser skal efterspændes, så barnet ikke kan komme til skade ved at blive klemt eller hænge fast. Fastspændingselementer og sliddele skal regelmæssigt kontrolleres for stram pasning og slitage.
- VARNING!** Sikre dig, at sengen ikke står tæt ved åben ild eller kraftige varmekilder, f. eks. el-radiatorer, varmeapparater, gasovne etc.
- VARNING!** Brug ikke sengen længere, hvis enkelte dele er brudte, revet over, skadet, eller mangler. Brug udelukkende reservedele, som er godkendte af producenten.
- VARNING!** Genstande, som kunne bruges til at klatre på, indebærer fare for kvælning eller strangulering, f. eks. snore, gardinsnor, hagesmæk, osv. må ikke efterlades i barnesengen.
- VARNING!** Brug aldrig mere end kun en madras i barnesengen.
- VARNING!** Hvis du lader dit barn være uden opsyn i barnesengen, skal du sørge for, at de aftagelige glidesprosser står i lukket position.
- BEMÆRK!** I en af gittersiderne kan der tages stave ud. Denne side skal som sikkerhed for deres barn, indbygges sådan, at de udtagelige stave skal løftes op for at tage dem ud. Indbygges siden omvendt, kan stavene løsne sig u hensigtsmæssig, når barnet trækker sig op på dem. For at barnet uden fare kan forlade sengen, skal alle aftagelige stave fjernes!
- BEMÆRK!** Madrassrammens beslag (beslagdel F10) skal fjernes fra de øverste positioner, såfremt du vælger en lavere stilling til madrassrammen.
- VARNING!** Der må aldrig være små genstande i barnesengen, ligeledes for at undgå at barnet sluger dem. **Fare for kvælning !!!**
- BEMÆRK!** Børnesenge uden ruller ikke skubbes, men løftes ved flytning!

**Henvisning til rengøring:** Til rengøring af overfladerne anvendes kun en let fugtig klud!

SV

**Bruksanvisning: Läs nogal Spara för senare användning!**

Ribbottens lägsta höjdläge är det säkraste för ditt barn. Använd endast detta understa höjdläge så snart ditt barn kann sätta sig upp. Använd inte spjålsängen längre, så snart som ditt barn kann klättra ur spjålsängen. Använd inte någon madrass so är tjockare än 100 mm, eftersom säkerhetsavståndet vid användande av en tjockare madrass inte följs. Den utvalda madrassen måste vara så tjock att höjden därutöver (från madrassens yta till övre kanten på spjålsidan) är minst 500 mm när ribbotten är i det understa läget och minst 200 mm i ribbottens högsta läge. Madrassens storlek måste vara minst 70 x 140 cm.

- OBS!** För ditt barns säkerhet är det mycket viktigt att alla skruvförband är ordentligt åtdragna. Kontrollera dessa förband regelbundet. Dra åt förband om de har lossnat, så att ditt barn inte kann skadas, klämmas eller fastna. Fästånordningar och förslitningsdelar bör kontrolleras regelbundet med avseende på slitage. Kontrollera också att de sitter ordentligt fast.
- VARNING!** Se till att spjålsängen inte står i närheten av en öppen eld eller vid starka varmekällor, som t. ex. elektiska värmelampor, gasspisar osv.
- VARNING!** Använd inte spjålsängen mer om enskilda delar är avbrutna, trasiga eller skadade, eller om delar fattas. Använd endast reservdelar som rekommenderas av tillverkaren.
- VARNING!** Föremål som skulle kunna användas som fotfäste eller som kann utgöra en fara för kvävning eller strypning, t. ex. sladdar, gardin-/draperisnören, haklappar osv, får inte lämnas i spjålsängen.
- VARNING!** Använd aldrig mer än madrass i spjålsängen.
- VARNING!** Förvissa dig om att de avtagbara spjålorerna befinner sig i stängt läge, när du lämnar ditt barn utan tillsyn in spjålsängen
- OBS!** En av spjålsidorna har pinnar som kann tas bort. För ditt barns säkerhet får denna spjålsida endast monteras samman på så sätt att det bara är möjligt att ta bort de lösa pinnarna genom att dra dem uppåt. Om spjålsidan monteras på andra hållet, kann de lösa pinnarna oavsiktligt lossna när ditt barn drar sich upp längs dem. För att ditt barn kann stiga på ett säkert sätt måste alla de lösa pinnarna tas bort!
- OBS!** Stöden för ribbotten (beslagsdel F10) ska tas bort från det övre läget om du väljer en lägre position för ribbotten.
- VARNING!** Var god och kontrollera att det inte finns några smådelar i spjålsängen, så att ditt barn inte kann svälja dessa. **RISK FÖR STRYPNING !!!**
- OBS!** Spjålsängen utan hjul ska inte släpas utan lyftas vid transport!

**Skötselavvisning:** Använd endast en något fuktig trasa för rengöring av ytan!

ES

**Instrucciones de uso: ¡Leer atentamente! ¡Conservar para futuras consultas!**

La posición inferior del fondo de la cuna es la más segura para su niño. Utilice esta posición del somier una vez que su niño pueda sentarse solo. ¡Cambie de la cuna a la cama infantil cuando su niño pueda subirse por encima de los barrotes y salir trepando de la cuna! Use colchones con un espesor máximo de 100 mm – con un colchón más grueso no es posible mantener los espacios de seguridad. La distancia entre la parte superior del colchón y el lado superior de las barras de la cuna debe ser al menos de 500 mm en la posición inferior del fondo de la cuna, y 200 mm en la posición superior. Tamaño de colchón recomendado: 70 x 140 cm.

- ¡IMPORTANTE! Por la seguridad de su hijo, es muy importante que todas las uniones roscadas estén bien apretadas. Compruebe estas uniones periódicamente. Si se hubieran aflojado algunas uniones, vuelva a apretarlas para que su hijo no sufra lesiones ni quede atrapado o suspendido. Se recomienda comprobar periódicamente si los elementos de fijación y las piezas de desgaste están bien colocados y si presentan signos de desgaste.
- ¡ATENCIÓN! No ponga la cuna cerca de fuegos abiertos u otras fuertes fuentes de calor como radiadores eléctricos, hornos de gas etc.
- ¡ATENCIÓN! No utilice la cuna cuando alguna parte se haya roto, desgarrado o dañado, ni cuando falte alguna parte. Sólo emplee piezas de recambio recomendadas por el fabricante.
- ¡ATENCIÓN! No deje objetos dentro o al lado de la cuna que su niño podría utilizar como sujeción del pie, o que podrían provocar peligros de estrangulación o de asfixia, p. ej. cordones, cuerdas de cortinas, baberos etc.
- ¡ATENCIÓN! Nunca utilice más de un colchón en la cuna.
- ¡ATENCIÓN! Si deja al niño en la cama sin vigilancia, asegúrese de que los barrotes extraíbles están cerrados.
- ¡IMPORTANTE! Uno de los lados de la cuna con barandilla tiene barrotes que se pueden quitar. Para la seguridad de su niño, este lado con barandilla solamente debe montarse de modo que los barrotes pueden quitarse tirándolos hacia arriba. Si se montan al revés puede ocurrir que los barrotes extraíbles se suelten de manera no intencionada cuando su niño los agarra para subirse. Para que su niño pueda salir sin peligro de la cuna se deben quitar todos los barrotes extraíbles para guardar el ancho mínimo de apertura necesario.
- ¡IMPORTANTE! Los soportes del somier (herraje F10) deben retirarse de la posición superior si desea colocar el somier en una posición más baja.
- ¡ATENCIÓN! Preste atención a que en la cuna no se encuentren piezas pequeñas para que su niño no se atragante. **¡RIESGO DE ESTRANGULACIÓN!**
- ¡IMPORTANTE! ¡No empujar las cunas que no tengan ruedas giratorias, alzar la cuna para el transporte!

**Indicación sobre el cuidado del producto:** Utilice únicamente un paño ligeramente humedecido para limpiar las superficies.

IT

**Istruzioni per l'uso: Importanti! Leggere attentamente! Conservare per un uso futuro!**

La posizione più bassa del telaio a doghe è quella più sicura per il Vostro bambino. Utilizzate esclusivamente questa posizione, non appena il Vostro bambino sarà in grado di drizzarsi in piedi. Non utilizzate più il lettino, non appena il Vostro bambino sarà in grado di scavalcare le sponde ed uscire. Non utilizzate un materasso con spessore superiore a 100 mm, poiché con l'impiego di un materasso più spesso non viene mantenuta la distanza di sicurezza. Il materasso scelto deve essere di uno spessore tale, che l'altezza da superare (dalla superficie del materasso allo spigolo superiore della sponda a pioli) nella posizione più bassa del pianale del letto sia almeno di 500 mm e nella posizione più alta del pianale del letto sia almeno di 200 mm. Il materasso deve avere una grandezza minima di 70 x 140 cm.

- ATTENZIONE! Per la sicurezza del Vostro bambino è molto importante che i collegamenti a vite siano ben serrati. Controllate regolarmente i collegamenti e, qualora dovessero allentarsi, stringeteli di nuovo, in modo tale che il Vostro bambino non possa ferirsi, restarvi incastrato o impigliato. Controllare regolarmente la posizione salda e l'usura degli elementi di fissaggio e delle parti soggette a usura.
- IMPORTANTE! Assicuratevi che il lettino non sia collocato in prossimità di fiamma libere o intense fonti di calore, ad es. stufe a gas, stufe elettriche ecc.
- IMPORTANTE! Non utilizzate più il lettino, quando singole parti siano rotte, strappate o danneggiate, oppure mancanti. Utilizzate solo pezzi di ricambio consigliato dal costruttore.
- IMPORTANTE! Oggetti che potrebbero fungere da appoggio per i piedi, o che rappresentano una possibile fonte di pericolo di strangolamento, ad es. lacci, cordicelle di tende e tendoni, bavaglioli ecc., non devono essere lasciati nel lettino.
- IMPORTANTE! Non utilizzate mai più di un materasso nel lettino.
- IMPORTANTE! Se il bambino resta nel lettino senza supervisione, accertarsi che le barre rimovibili si trovino in posizione chiusa.
- ATTENZIONE! In una delle sponde, i pioli che la compongono sono estraibili. Questa sponda deve essere, per la sicurezza del Vostro bambino, montata solo in modo tale che i pioli amovibili possano essere estratti tirandoli verso l'alto. Se questa viene montata nell'altro verso, i pioli estraibili possono staccarsi involontariamente, nel caso in cui il Vostro bambino vi si aggrappi per drizzarsi in piedi. Affinché il Vostro bambino possa uscire senza pericolo dal lettino, occorre togliere tutti i pioli estraibili!
- IMPORTANTE! I supporti del telaio materasso (parti di fissaggio F10) devono essere rimossi dalle posizioni superiori, se si sceglie una posizione inferiore per il telaio materasso.
- ATTENZIONE! Fate attenzione che non si trovino piccoli pezzi sciolti nel lettino, cosicché il Vostro bambino non li possa inghiottire. **Pericolo di soffocamento!!!**
- ATTENZIONE! Per il trasporto, lettini senza rotelle non devono essere spinti, bensì sollevati!

**Indicazione per pulizia e cura:** Per la pulizia delle superfici utilizzare solo un panno leggermente umido!

SLO

**Pomembna navodila za uporabo: Važno! Pazljivo preberite! Shranite za kasnejšo uporabo!**

Za Vašega otroka je najbolj siguren najnižji položaj rešetke žimnice. Čim se Vaš otrok zna vsteti, uporabljajte izključno ta najnižji položaj. Postelje več ne uporabljajte, čim Vaš otrok posteljo zna zapustiti sam. Ne uporabite nobene žimnice, ki je debelejša kot 100 mm, ker se pri uporabi debelejših žimnic ne more zagotoviti varnostni razmak. Izbrana žimnica mora biti tako debela, da višina, ki je za premostiti (površina žimnice do zgornjegaroba strani mreže) na najnižjemu položaju dna postelje znaša najmanj 500 mm in na najvišjemu položaju dna postelje najmanj 200 mm. Žimnica mora biti velika najmanj 70 x 140 cm.

- POZOR! Za varnost vašega otroka je zelo pomembno, da so vsi navojni spoj tesno priviti. Spoje redno preverjajte. Zrahljane spoje spet trdno privijte, da se Vaš otrok ne bi mogel poškodovati, ukleščiti ali pa obviseti. Pritrdilne elemente in obrabne dele je treba redno pregledovati, ali so trdno pritrdjeni ali obrabljeni.
- POMEMBNO! Prepričajte se, da otroška postelja ni postavljena v bližini odprtega ognja ali močnih izvirov vročine, na pr. električne infra peči, plinske peči itd.
- POMEMBNO! Otroške postelje ne uporabljajte več, če so posamezni deli zlomljeni, pretrgani ali poškodovani ali pa manjkajo.
- POMEMBNO! V otroški postelji se ne smejo pustiti stvari, ki bi lahko služile vznožni podpori ali pa predstavljajo nevarnost zadušitve ali stranguliranja, na pr. Vrvice, vrvi od zaves/zastorov, slinčki itd.
- POMEMBNO! V otroški postelji ne uporabite nikoli več kot eno žimnico.
- POMEMBNO! Če pustite svojega otroka nenadzorovano ležati v otroški postelji, se prepričajte, ali so odstranljive prečke v zaprtem položaju.
- POZOR! Ena stran mreže ima letve, ki se dajo vzeti ven. Ta stran se zaradi varnosti vašega otroka sme vgraditi le tako, da se spodrsne letve lahko vzamejo ven z dviganjem. Če se vgradi drugače, se spodrsne letve lahko nehotno razvežejo, če se Vaš otrok vzpenja po njih. Da bi Vaš otrok posteljo lahko zapustil brez nevarnosti, se morajo vse spodrsne letve odstraniti!
- POMEMBNO! Če želite izbrati nižji položaj okvirja za žimnico, je treba nosilce okvirja za žimnico (okovje F10) odstraniti z zgornjega položaja.
- POZOR! Patite prosimo na to, da se v otroški postelji nikoli ne nahajajo drobni deli, da jih Vaš otrok ne bi mogel pogoltniti. **Nevarnost zadušitve!!!**
- POZOR! Otroške postelje brez kotačev ne porivati, temveč jih za transport dvigniti!

**Napotek za nego:** za čiščenje površin uporabljajte samo zmerno navlaženo krpo!

**Upute za uporabu: Važno! Pažljivo pročitati! Sačuvajte za buduću uporabu!**

Najniži položaj okvira za madrac najsigurniji je za vaše dijete. Čim se vaše dijete može samostalno uspraviti, upotrebljavajte isključivo najniži položaj. Dječji krevetić ne upotrebljavajte više, nakon što vaše dijete samo penjanjem može izaći iz krevetića. Ne koristite madrac deblji od 100 mm, jer deblji madrac predstavlja kršenje sigurnosnog razmaka. Debljina odabranog madraca mora biti takva da visina prijelaza (od gornjeg ruba madraca do gornjeg ruba bočne ograde) u najnižem položaju podnice iznosi najmanje 500 mm, a na najvišem položaju podnice iznosi najmanje 200 mm. Veličina madraca mora biti najmanje 70 x 140 cm.

- PAŽNJA!** Zbog sigurnosti vašeg djeteta, vrlo je važno da svi vijci čvrsto zategnuti. Provjerite ove spojeve redovito. Ukoliko su se spojevi opustili, ponovno ih zategnite, kako se vaše dijete ne bi ozlijedilo, prištipilo ili zapelo. Spojevi i potrošni dijelovi trebali bi se redovito provjeravati kako se ne bi opustili ili istrošili.
- POZOR!** Osigurajte položaj krevetića dalje od otvorene vatre ili jakih izvora topline, npr. električnih grijalica, plinskih peći itd..
- POZOR!** Prestanite koristiti krevetić, ako se njegovi dijelovi slome, odlome, oštete ili nedostaju. Koristite samo rezervne dijelove koje preporuča proizvođač.
- POZOR!** Predmeti koji mogu poslužiti kao uporište ili predstavljaju opasnost od gušenja npr. kabeli, trake zavjesa/zastora podbradnjaci itd. ne smiju se ostavljati u krevetu.
- POZOR!** Nikada ne koristite više od jednog madraca u krevetiću.
- POZOR!** Ako dijete ostavlja bez nadzora u krevetiću, provjerite nalaze li se prečke koje se mogu vaditi u zatvorenom položaju.
- PAŽNJA!** Jedna od bočnih stranica ima prečke koje se mogu vaditi. Ova bočna stranica mora se radi sigurnosti vašeg djeteta tako postaviti da se s ove prečke mogu ukloniti samo povlačenjem prema gore. Ako se bočna stranica naopako postavi, prečke se mogu nehotice odvojiti, kada se vaše dijete podiže povlačenjem za njih. Kako bi vaše dijete moglo sigurno izaći iz kreveta, potrebno je ukloniti sve prečke!
- POZOR!** Nosače okvira za madrac (montažu F10) treba ukloniti s najviših položaja, ako madrac želite smjestiti niže.
- PAŽNJA!** Osigurajte da se u krevetiću ne nalaze sitni dijelovi, kako ih vaše dijete ne bi progutalo. **Opasnost od gušenja !!!**
- PAŽNJA!** Dječje krevetiće bez kotačića ne gurajte, već ih podignite pri prenošenju!

**Upute za održavanje:** Za čišćenje površina koristite samo vlažnu krpul!

**Instrucțiuni de utilizare: Important! Trebuie citită cu atenție! Trebuie păstrată pentru utilizarea ulterioară!**

Cea mai joasă poziție a cadrului saltelei este cea mai sigură pentru copilul dvs. Folosiți exclusiv această cea mai joasă poziție din momentul în care copilul dvs. este în stare să se ridice. Nu mai folosiți patul pentru copii din momentul în care copilul dvs. este în stare să iasă din pat prin cățărare. Nu folosiți saltele cu o grosime mai mare de 100 mm, pentru că în cazul folosirii unei saltele mai groase nu se va mai respecta distanța de siguranță. Salteaua folosită trebuie să fie atât de groasă, încât înălțimea ce trebuie să fie depășită de copil (de la bordura superioară a saltelei până la bordura superioară a grilajului) din cea mai joasă poziție a plăcii patului să fie de cel puțin 500 mm. Această înălțime trebuie să fie din cea mai ridicată poziție a plăcii patului de cel puțin 200 mm. Salteaua trebuie să aibă o dimensiune minimă de 70x 140 cm.

- ATENȚIE!** Pentru siguranța copilului dvs. este foarte important ca toate îmbinările cu șurub să fie bine strânse. Trebuie să verificați periodic aceste îmbinări. În cazul în care îmbinările s-au desprins, trebuie să le strângeți din nou, astfel încât copilul dvs. să nu fie rănit, să nu rămână blocat sau atârnat. Elementele de fixare și piesele de uzură trebuie să fie controlate periodic cu privire la poziția lor fixă și la uzura lor.
- ATENȚIONARE!** Asigurați-vă că patul pentru copii nu este montat în apropierea unor surse de foc deschis sau a unor surse puternice de căldură, cum ar fi d. ex. radiatoare electrice, sobe pe gaz etc.
- ATENȚIONARE!** Se interzice folosirea acestui pat pentru copii atunci când anumite piese individuale sunt rupte, sparte sau deteriorate, ori atunci când ele lipsesc. Trebuie să folosiți doar piese de schimb recomandate de producător.
- ATENȚIONARE!** Se interzice lăsarea în pat a unor obiecte care pot servi drept sprijin pentru picior sau care prezintă un pericol de asfixiere sau strangulare, cum ar fi d. ex. șnururi, cordoane de la perdele/draperii, eșarfe.
- ATENȚIONARE!** Nu așezați niciodată mai mult de o saltea în patul pentru copii.
- ATENȚIONARE!** În cazul în care lăsați nesupravegheat copilul în pat, asigurați-vă ca barele detașabile să se afle în poziția închisă.
- ATENȚIE!** Unul din grilaje este prevăzut cu bare detașabile. Această latură cu grilaj trebuie să fie montată spre siguranța copilului dvs. astfel încât barele detașabile să poată fi îndepărtate doar prin ridicare. În cazul în care se montează invers latura cu grilaj, barele detașabile pot să se desprindă în mod accidental, atunci când copilul dvs. încearcă să se ridice ținându-se de ele. Pentru a-i permite copilului dvs. o coborâre din pat fără riscuri, trebuie să scoateți toate barele detașabile!
- ATENȚIONARE!** Îndepărtați suporturile pentru cadrul saltelei (Montaj F10) din pozițiile superioare, atunci când alegeți o poziție mai joasă pentru cadrul saltelei.
- ATENȚIE!** Aveți grijă ca în patul pentru copii să nu se afle obiecte de dimensiuni mici, pentru a preveni ingerarea lor de către copil. **Pericol de asfixiere !!!**
- ATENȚIE!** Patul pentru copii nu va fi împins pe podea, dacă nu este echipat cu role, ci va fi ridicat pentru a fi transportat.

**Recomandare de întreținere:** Pentru curățarea suprafețelor trebuie să folosiți doar un material ușor umezit!

**Упътване за употреба: Важно! Прочетете внимателно! Съхранявайте за бъдеща употреба!**

Най-ниското положение на рамката на матрака е най-безопасното за Вашето дете. Използвайте само това най-ниско положение, ако детето Ви е в състояние да сяде. Не използвайте детската кошара, ако детето Ви е в състояние да излезе от нея. Не използвайте матрак с дебелина повече от 100 mm, тъй като при по-дебел матрак не се спазва безопасното разстояние. Избраният матрак трябва да е толкова дебел, че височината за прескачане (горен ръб на матрака до горен ръб на страната с решетката) в най-ниското положение на дъното на кошарата да е минимум 500 mm, а в най-високото положение на дъното - минимум 200 mm. Матракт следва да е с минимални размери от 70 x 140 cm.

- ВНИМАНИЕ!** За безопасността на Вашето дете е особено важно всички винтови съединения да са здраво затегнати. Проверявайте редовно тези съединения. Ако съединенията са разхлабени, затегнете ги отново, за да не може детето Ви да се нарани, заклеци или да увисне. Редовно проверявайте здравината на скрепителните елементи и амортизацията на износващите се части.
- ВАЖНО!** Уверете се, че детската кошара не е разположена в близост до открит огън или до източници на силно нагряване, напр. радиатори, газови пещки и др.
- ВАЖНО!** Не използвайте детската кошара, ако отделни части са счупени, скъсани или повредени, или липсват. Използвайте само препоръчани от производителя резервни части.
- ВАЖНО!** В детската кошара не бива да се оставят вещи, които могат да служат като опора за стъпване или представляват опасност от задушаване или удушаване, напр. шнулове, връзки на завеси/пердета, лигавчета и др.
- ВАЖНО!** Никога не използвайте повече от един матрак в детската кошара.
- ВАЖНО!** Ако оставяте детето си без надзор в кошарата, се уверете, че изваждащите се пръчки са в затворено положение.
- ВНИМАНИЕ!** Една от страните с решетка е с изваждащи се пръчки. За безопасност на Вашето дете страната с решетка следва да се монтира така, че тези пръчки да могат да се изваждат само чрез изтегляне нагоре. Ако страната с решетка се монтира обратно, пръчките могат да се отключат по невнимание, когато детето ги дърпа. За да може детето Ви да излиза безопасно от кошарата, всички пръчки трябва да бъдат отстранени!
- ВАЖНО!** Отстранете носачите на рамката (сглобяване F10) на матрака от горното положение, ако изберете по-ниско положение на матрака.
- ВНИМАНИЕ!** Съхранявайте приложеното упътване за сглобяване за бъдеща употреба и запитвания.
- ВАЖНО!** Уверете се, че в детската кошара няма малки части, за да не може детето Ви да ги погълне. **ОПАСНОСТ ОТ ЗАДУШАВАНЕ !!!**
- ВАЖНО!** Не плъзгайте детските кошари без ролки, а ги повдигайте с цел транспортиране!

**Указание за поддръжка:** За почистване на повърхностите използвайте само леко влажна кърпа!

**Fontos használati útmutató: Figyelmesen olvassa el! Későbbi felhasználás céljából őrizze meg!**

A matrackeret legalsó állása a legbiztonságosabb az Ön gyermeke számára. Az ágyat kizárólag a legmélyebb helyzetben használja, ha a gyermeke már fel tud ülni. Ne használja többet a kiságyat, ha a gyermeke már ki tud mászni a kiságyból. Ne használjon 100 mm-nél vastagabb matracot, mivel vastagabb matrac használata esetén a biztonságos távolság nem kerül betartásra. A választott matracnak olyan vastagnak kell lennie, hogy a matrac fölötti rész (a matrac felső szélétől az oldalrács felső széléig) az ágyrács legalsó állásában legalább 500 mm, és az ágyrács legmagasabb állásában legalább 200 mm legyen. A matrac legkisebb méretének 70 x 140 cm-nek kell lennie.

- FIGYELEM!** A gyermeke biztonsága szempontjából nagyon fontos, hogy az összes csavarkötés erősen meg legyen húzva. Rendszeresen ellenőrizze ezeket az illesztéseket. Ha a csavarkötések meglazultak, húzza meg ezeket újra, hogy a gyermeke ne sérülhessen meg, ne csússzon be magát, és ne akadjon bele a csavarokba. Rendszeresen ellenőrizze a rögzítőelemek és a gyorsan kopó alkatrészek szoros illeszkedését és elhasználódását.
- FONTOS!** Gondoskodjon róla, hogy a gyermekágyat ne állítsák nyílt láng, vagy erős hőforrások, például elektromos hősugárzó, gázkályha stb. közelébe.
- FONTOS!** Ne használja tovább ezt a kiságyat, ha az egyes alkatrészei eltörték, megrepedtek, megrongálódtak, vagy hiányoznak. Csak a gyártó által ajánlott pótalkatrészeket használja.
- FONTOS!** Olyan tárgyakat, amelyek lábtartóként szolgálhatnak, és fulladás- vagy fojtásveszélyt jelenthetnek, például zsinórokat, függőny/kárpit kötözőzsinórokat, előkéket stb. tilos a kiságyban hagyni.
- FONTOS!** Soha ne használjon egy matracnál többet a kiságyban.
- FONTOS!** Ha a gyermekét felügyelet nélkül hagyja a kiságyban, győződjön meg róla, hogy a kivehető lécek zárt pozícióban vannak-e.
- FIGYELEM!** Az egyik oldalrács kivehető lécekkel rendelkezik. Ezt az oldalrácsot a gyermeke biztonsága érdekében csak oly módon szabad beépíteni, hogy ezeket a léceket csak felfelé húzással lehessen kivenni. Amennyiben az oldalrács másként kerül beépítésre, akkor a kibújónyílás lécei véletlenül kilazulhatnak, ha az Ön gyermeke ezeken húzza fel magát. Ahhoz, hogy az Ön gyermeke veszélytelenül mászhasson ki az ágyból, az összes kivehető léceket el kell távolítani!
- FIGYELEM!** Amennyiben a matrackeret tartóit (Szerkezetrészt F10) a felső pozíciókból el kell távolítani, akkor a matrackerethez válasszon egy alacsonyabb helyzetet.
- FONTOS!** Ügyeljen arra, hogy ne legyenek apró alkatrészek, darabok a kiságyban, nehogy a gyermeke esetleg lenyelje őket. **FULLADÁSVESZÉLY !!!**
- FIGYELEM!** Ha a kiságy nem rendelkezik görgőkkel, akkor az áthelyezéshez ne csúsztassa a földön, hanem emelje fel!

**Ápolási utasítás:** A felületek megtisztítására csak egy könnyű nedves törölt használjon!

**Návod k používání Důležité: Pečlivě si přečtete! Ušchovte pro možné použití v budoucnosti!**

Nejnižší poloha rámu matrace je pro vaše dítě nejbezpečnější. Používejte pouze tuto nehlubší polohu, pokud je vaše dítě schopné se posadit. Nepoužívejte více dětskou postýlku, pokud je vaše dítě schopné, vylézt z dětské postýlky. Nepoužívejte žádné matrace, které jsou tlustší než 100 mm, protože při používání tlustší matrace není zachována bezpečnostní vzdálenost. Zvolená matrace musí být tak tlustá, aby byla přečnickující výška (horní hrana matrace až horní boční částí mřížky) v nejnižší poloze podlahy postýlky minimálně 500 mm a v nejvyšší poloze podlahy postýlky minimálně 200 mm. Matrace musí mít minimální velikost 70 x 140 cm.

- POZOR!** Pro bezpečnost vašeho dítěte je velmi důležité, aby byli řádně utažené všechny šroubové spoje. Kontrolujte pravidelně tyto spoje. Pokud se uvolní spoje, musíte je opět utáhnout, aby se vaše dítě nezranilo, nezaseklo nebo nezůstalo viset. Upevňovací prvky a opotřebitelné díly se musí pravidelně kontrolovat na řádné upevnění a opotřebení.
- VÝSTRAHA!** Ujistěte se, aby nebyla nainstalovaná dětská postýlka v blízkosti otevřeného ohně nebo silných zdrojů tepla, např. elektrický topný zářič, plynová pec atd.
- VÝSTRAHA!** Nepoužívejte více dětskou postýlku, pokud jsou zlomené, roztržené nebo poškozené jednotlivé díly. Používejte pouze výrobcem doporučené náhradní díly.
- VÝSTRAHA!** Předměty, které by mohli sloužit jako podpěra nohou nebo představovat riziko udušení nebo zaškrcení, např. šňůry, provázky závěsů/záclon, bryndáčky apod. nemůžete nechávat v dětské postýlce.
- VÝSTRAHA!** Nepoužívejte nikdy více než jednu matraci v dětské postýlce.
- VÝSTRAHA!** Pokud necháte své dítě bez dohledu v dětské postýlce, ujistěte se, že se nachází odnímatelné vyťahovací příčky v uzavřené poloze.
- POZOR!** Jedna strana mříže má odnímatelné příčky. Tato strana mříže se může pro bezpečnost vašeho dítěte namontovat pouze tak, aby se tyto vyťahovací příčky dalo vytáhnout pouze tažením nahoru. Pokud se namontuje boční mříž jiným způsobem, mohou se uvolnit vyťahovací příčky, pokud se dítě vytahuje za tyto příčky. Aby mohlo vaše dítě bezpečně vystoupit z postele, musí se odstranit všechny vyťahovací příčky!
- POZOR!** Nosiče rámu matrace (Kování F10) se musí odstranit z horní polohy, pokud chcete zvolit nejnižší polohu pro rám matrace.
- VÝSTRAHA!** Dávejte pozor, aby se v dětské postýlce nenacházely žádné drobné díly, aby je vaše dítě nemohlo spolknout. **NEBEZPEČÍ UDUŠENÍ !!!**
- POZOR!** Dětské postýlky bez koleček při transportu neposunujte, ale je zvedněte!

**Pokyny k péči:** K čištění povrchů používejte pouze lehce navlhčený hadřík!

**Návod na používanie: Dôležité! Starostlivo si prečítajte! Ušchovať pre použitie v budúcnosti!**

Najnižšie umiestnenie roštu na matrac je pre vaše dieťa najbezpečnejšie. Ako náhle sa už vaše dieťa dokáže posadiť, používajte výhradne túto najnižšiu polohu. Detskú postieľku prestaňte používať, ako náhle dokáže vaše dieťa z postieľky vyliezť von. Nepoužívajte matrac, ktorý je hrubší ako 100 mm, lebo pri použití hrubšieho matraca nebude dodržaná bezpečnostná vzdialenosť. Zvolený matrac musí mať takú hrúbku, aby presahujúca výška (od povrchu matraca až po hornú hranu bočnice s priečkami) mala v najnižšej polohe dna postieľky minimálne 500 mm a do najvyššej polohe dna postieľky aspoň 200 mm. Matrac musí mať minimálnu veľkosť 70 x 140 cm.

- POZOR!** Pre bezpečnosť vášho dieťaťa je veľmi dôležité, aby boli všetky skrutkové spoje riadne utiahnuté. Kontrolujte tieto spoje pravidelne. Ak by sa spoje uvoľnili, musíte ich potom opäť utiahnuť, aby sa vaše dieťa nezranilo, nezaseklo alebo nezostalo zavesené. Upevňovacie prvky a opotrebitelné diely musíte pravidelne kontrolovať na riadne upevnenie a opotrebenie.
- DÔLEŽITÉ!** Ubezpečte sa, že detská postieľka nie je umiestnená v blízkosti otvoreného ohňa alebo silných zdrojov tepla, napr. elektrických teplometov, plynových vykurovacích telies, atď.
- DÔLEŽITÉ!** Detskú postieľku prestaňte používať, ako sú jej jednotlivé časti zlomené, roztrhnuté alebo poškodené alebo chýbajú. Používajte len náhradné diely odporúčané výrobcem.
- DÔLEŽITÉ!** Predmety, ktoré by mohli poslúžiť ako opera pre nohy alebo by predstavovali nebezpečenstvo udusenía alebo uškrtienia napr. šnúry, šnúry na závesoch/záclonách, podbradníky atď., nesmú zostať v detskej postieľke.
- DÔLEŽITÉ!** Nikdy nepoužívajte v detskej postieľke viac ako jeden matrac.
- DÔLEŽITÉ!** Ak necháte svoje dieťa bez dohľadu v detskej postieľke, ubezpečte sa, že sa nachádzajú odnímateľné vyťahovacie priečky v uzavretej polohe.
- POZOR!** Jedna z bočnice s priečkami má vyberateľné priečky. Táto bočnica s priečkami sa kvôli bezpečnosti vášho dieťaťa musí namontovať tak, aby sa tieto priečky dali vybrať vytiahnutím smerom nahor. Ak budú namontované opačným smerom, môžu sa tieto vyberateľné priečky samovoľne uvoľniť, keď sa dieťa pomocou nich ťahá nahor. Aby vaše dieťa mohlo bezpečne z postieľky vyjsť, musia sa odstrániť všetky vyberateľné priečky!
- POZOR!** Nosiče rámu matraca (diel kovania F10) sa musia odstrániť z horných polôh, ak musíte zvoliť nižšiu polohu pre rám matraca.
- DÔLEŽITÉ!** Dávajte pozor na to, aby sa v detskej postieľke nenachádzali žiadne malé časti, aby ich vaše dieťa nemohlo prehltnúť. **RIZIKO UDUŠENIA !!!**
- POZOR!** Detské postieľky bez koliesok neposúvajte po podlahe, ale za účelom presunu postieľku nadvihnite!

**Pokyny na ošetrovanie:** Na čistenie povrchov používajte iba zľahka navlhčenú handričku!



PL

**Instrukcja użytkownika: Ważne! Należy dokładnie przeczytać! Należy zachować celem późniejszego użycia!**

Najniższa pozycja ramy materaca jest dla dziecka najbezpieczniejsza. Jak tylko dziecko będzie w stanie usiąść, to należy korzystać wyłącznie z tego najniższego położenia. Nie należy używać łóżeczka dla dziecka, gdy dziecko jest już w stanie wydstać się z łóżeczka dla dziecka. Nie należy używać materacy, które są grubsze niż 100 mm, ponieważ przy użyciu grubszego materaca nie jest zachowany odstęp bezpieczeństwa. Wybrany materac musi być takiej grubości, aby odstęp między górną krawędzią materaca a górną krawędzią kratki wynosił (w najniższym położeniu) minimum 500 mm, a w najwyższym położeniu podstawy łóżeczka minimum 200 mm. Materac musi posiadać minimalne wymiary 70 x 140 cm.

- UWAGA!** Dla bezpieczeństwa dziecka bardzo ważne jest, aby wszystkie połączenia śrubowe były mocno dokręcone. Należy regularnie kontrolować te połączenia. Jeśli połączenia się poluzują, to należy je ponownie dokręcić, aby wykluczyć możliwość obrażeń ciała u dziecka, zakleszczenia części ciała dziecka lub zaczepienia się. Elementy mocujące i zużywające się należy regularnie kontrolować ze względu na pewne mocowanie i na zużycie.
- WAŻNE!** Należy się upewnić, że łóżeczko dla dziecka nie znajduje się w pobliżu otwartego ognia lub silnych źródeł ciepła, np. grzejników elektrycznych, pieców gazowych itp.
- WAŻNE!** Należy zaprzestać używania łóżeczka dla dziecka, gdy poszczególne części są połamane, rozerwane lub uszkodzone lub brak jest niektórych części. Należy używać tylko części zamiennych zalecanych przez producenta.
- WAŻNE!** W łóżeczku dla dziecka nie należy pozostawiać przedmiotów, które mogłyby służyć jako oparcie dla stóp lub stanowić zagrożenie z powodu przerwania dopływu powietrza do dróg oddechowych lub które mogą się zacisnąć na szyi, jak np. sznury, sznurki do firanek/zasłon, śliniaki itd.
- WAŻNE!** W łóżeczku dla dziecka nie należy nigdy umieszczać więcej niż jednego materaca.
- WAŻNE!** W przypadku pozostawienia dziecka w łóżeczku dla dziecka bez opieki należy się upewnić, że wyjmowane szczelki znajdują się w pozycji zabezpieczonej.
- UWAGA!** Jedna ze stron z kratką posiada wyjmowane szczelki. Dla bezpieczeństwa dziecka ww. strona z kratką musi być zainstalowana tylko w taki sposób, aby te wyjmowane szczelki można było wyjąć wyłącznie przez pociągnięcie ku górze. Jeśli strona z kratką zostanie odrotnie zainstalowana, to wyjmowane szczelki mogą się poluzować w sposób niezamierzony, gdy dziecko spróbuje się na nich podciągnąć. W celu zapewnienia bezpiecznego wychodzenia dziecka z łóżeczka dla dziecka należy usunąć wszystkie szczelki.
- UWAGA!** W przypadku wyboru niższej pozycji ramy materaca należy usunąć wsporniki ramy materaca (Montaż części F10) z górnych pozycji.
- WAŻNE!** Należy się upewnić, że w łóżeczku dla dziecka nie znajdują się żadne małe części, które mogłyby zostać połknięte przez dziecko.
- UWAGA!** Łóżeczko bez kół nie należy przesuwac, tylko podnosić w czasie transportu!

**Wskazówka dotycząca pielęgnacji:** Do czyszczenia powierzchni należy stosować wyłącznie lekko wilgotną ściereczkę!

RUS

**Инструкция по эксплуатации: Важно! Внимательно прочитайте! Сохраните для использования в будущем!**

Нижнее положение рамы для матраса является самым безопасным для ребенка. Используйте исключительно это самое низкое положение, как только Ваш ребенок сможет самостоятельно садиться и приподниматься в постели. Прекратите использование детской кроватки, как только Ваш ребенок сможет выбираться из нее. Не используйте матрасы толще 100мм, поскольку при использовании более толстого матраса не соблюдается безопасное расстояние. Выбранный матрас должен иметь такую толщину, чтобы высота от верхнего края матраса до верхнего края решетчатой стороны в самом низком положении основания кровати составляла не менее 500мм, а в самом высоком положении основания кровати—200мм. Размер матраса должен быть не менее 70x140 см.

- ВНИМАНИЕ!** Для безопасности Вашего ребенка чрезвычайно важна прочная затяжка всех резьбовых соединений. Регулярно проверяйте эти соединения. Если соединения ослаблены, подтяните их, чтобы Ваш ребенок не получил травму, его не жало и не защемило. Необходимо регулярно контролировать прочную посадку и износ крепежных элементов и быстроизнашивающихся деталей.
- ВАЖНО!** Убедитесь, что детская кровать установлена не вблизи открытого огня или мощных источников тепла, например, электрообогревателей, газовых печей и т.д.
- ВАЖНО!** Не используйте детскую кровать, если ее отдельные части сломаны, разорваны, повреждены или отсутствуют. Применяйте только рекомендованные изготовителем запасные части.
- ВАЖНО!** Нельзя оставлять в детской кроватке предметы, которые могут послужить опорой для ног или представлять собой потенциальную опасность удушья, например, веревки, шпагат для штор и гардин, детские слюнявчики и т.д.
- ВАЖНО!** Никогда не используйте в детской кроватке более одного матраса.
- ВАЖНО!** Если Вы оставляете ребенка в детской кроватке без присмотра, убедитесь, что съемные планки находятся в закрытом положении.
- ВНИМАНИЕ!** Одна из решетчатых сторон имеет съемные планки. Эту решетчатую сторону для безопасности Вашего ребенка необходимо устанавливать только таким образом, чтобы эти планки извлекались лишь движением вверх. Если решетчатая сторона смонтирована иначе, съемные планки могут случайно отделиться, когда Ваш ребенок тянет за них. Чтобы Ваш ребенок мог безопасно слезть с кровати, необходимо удалить все съемные планки!
- ВНИМАНИЕ!** Если Вы хотите выбрать более низкое положение рамы для матраса, то держатели рамы для матраса (Место часть F10) следует удалить из верхних позиций
- ВАЖНО!** Следите за тем, чтобы в детской кровати не находилось никаких мелких деталей, который ребенок может проглотить. **РИСК УДУШЬЯ !!!**
- ВНИМАНИЕ!** Не передвигайте детские кроватки без роликов – для перемещения их необходимо приподнять!

**Рекомендация по уходу:** Для очистки поверхностей используйте только влажную тряпку!

TR

**Kullanım kılavuzu Önemli: Dikkatlice okuyun! Daha sonra kullanmak üzere saklayın!**

Yatak çerçevesinin en düşük konumu çocuklar için en güvenli olanıdır. Çocuğunuz üzerine oturmaya başladığında sadece bu en düşük konumu kullanın. Çocuğunuz karyoladan çıkabildiğinde karyolayı kullanmayın. Kalın bir yatak kullanıldığında güvenlik mesafesine uyulmadığından 100 mm'den daha kalın bir yatak kullanmayın. Seçilen yatak, dışarı çıkan yüksekliğinde, koptuğunda, hasar gördüğünde veya eksik olduğunda kullanmayın. Sadece üreticinin tavsiye ettiği yedek parçalar kullanın. Yüksek konumunda en az 200 mm olacak şekilde seçin. Yatağın min. ölçüleri 70 x 140 cm olmalıdır.

- DİKKAT!** Çocuğunuzun güvenliği için tüm civata bağlantılarının sıkılmış olması çok önemlidir. Bu bağlantıları düzenli olarak kontrol edin. Bu bağlantılar gevşemişse, çocuğunuzun yaralanmaması, sıkışmaması veya asılı kalmaması için bu bağlantıları sıkın. Sabitleme elemanları ve aşınan parçalar düzenli olarak sıkı oturma ve aşınma bakımından incelenmelidir.
- UYARI!** Çocuk karyolasının açık ateş veya elektrikli ısıtıcı, gazlı fırın vs. gibi güçlü ısı kaynaklarının yakınına kurulmasına dikkat edin.
- UYARI!** Çocuk karyolasını parçaları kırıldığında, koptuğunda, hasar gördüğünde veya eksik olduğunda kullanmayın. Sadece üreticinin tavsiye ettiği yedek parçalar kullanın.
- UYARI!** Ayak desteği olarak kullanılabilen veya boğulmaya ya da boğazın sıkılmasına yol açabilecek cisimler, örn. iplikler, jaluzi/perde kordonları, önlük vs. Çocuk karyolasında bırakılmamalıdır.
- UYARI!** Çocuk karyolasında asla birden fazla yatak kullanmayın.
- UYARI!** Çocuğunuz gözetimsiz olarak çocuk karyolasında biraktığımızda çıkarılabilen korkuluk çubuklarının kapalı konumda olduğundan emin olun.
- DİKKAT!** Korkuluk taraflarının sadece bir tarafında çıkarılabilen çubuklar mevcuttur. Bu korkuluk tarafı çocuğunuzun güvenliği için sadece korkuluk çubukları yukarı çekilerek dışarı çıkarılabilecek şekilde takılabilir. Korkuluk tarafı tersi şekilde takılırsa korkuluk çubukları çocuğunuz bunlardan kendisini yukarı çektiğinde yanlışlıkla çözülebilir. Çocuğunuzun tehlikesiz şekilde yataktan çıkabilmesi için tüm korkuluk çubukları çıkarılmalıdır!
- DİKKAT!** Yatak çerçevesi için daha düşük bir konum seçtiğinizde yatak çerçevesinin taşıyıcıları (Montaj parçası F10) üst konumlardan çıkarılmalıdır
- UYARI!** Çocuğunuzun yutmaması için çocuk karyolasında küçük cisimlerin bulunmamasına dikkat edin. **BOĞULMA TEHLİKESİ !!!**
- DİKKAT!** Çocuk karyolalarını tekerlekler olmadan kaydırmayın, taşımak için kaldırın!

**Bakım uyarısı:** Yüzeylerin temizlenmesi için sadece hafif nemli bir bez kullanın!

**(D) Sehr geehrter Kunde,**

als Möbelproduzent möchten wir Sie darüber informieren, dass eine Befestigung nur so gut ist wie die Verbindung zwischen Befestigungsmaterial (Dübel) und Mauerwerk. Prüfen Sie bei Hängeelementen Ihr Mauerwerk und verwenden Sie nur dafür vorgesehene Dübel aus einem Fachmarkt. Letztendlich ist der Monteur für die Befestigung am Mauerwerk verantwortlich.

Die Montage und das Verlegen der Elektroartikel sind nur von autorisiertem Fachpersonal durchzuführen. Beachten Sie die Beschreibungen und die Gewichtsangaben in der Montageanleitung.

Halten Sie bitte die angegebenen max. Gewichtsangaben ein. Bei Überlastungen, die durch spielende Kinder, Menschen, Material oder sonstige Einwirkungen entstehen -übernehmen wir als Möbelproduzent keine Haftung!

Die einwandfreie Funktion des Möbels ist nur bei lot- und waagerechter Aufstellung gewährleistet. Die Türen sind vorjustiert, müssen aber ggf. aufgrund örtlicher Bedingungen neu ausgerichtet / eingestellt werden!

Alle elektrischen Installationen sind nach den gültigen Normen bzw. Vorschriften von VDE, CE, MM gefertigt.

Das Zudecken der Leuchtmittel ist wegen Brandgefahr zu unterlassen!

Alle Schrauben sowie tragende Verbindungsstelle sollten nach 5 bis 6 Wochen nachgezogen werden, um eine dauerhafte Standsicherheit zu gewähren!

**Keine scheuernden Putzmittel verwenden!**

Werden Betriebs-, Bedienungs- oder Montageanweisungen nicht befolgt, Änderungen an den Produkten vorgenommen, Teile ausgewechselt oder Verbrauchsmaterialien verwendet, die nicht den Originalteilen entsprechen, so entfällt jegliche Gewährleistung oder Haftungsansprüche.

**(GB) Dear Customer,**

As a furniture manufacturer we would like to point out that an attachment is only as good as the connection between the attachment material (owel) an masonry. In the case of suspension elements you should check your masonry an only use the appropriate owels from a specialist store. Ultimately it is the person carrying out the installation who is responsible for attachment to the masonry.

The installation an laying of electrical lines an other items must only be performed by authorised specialists. Please note the descriptions an weight information in the installation instructions.

Please observe the state maximum weights; in the case of mechanical overload cause by playing children, other in vivials, materials etc. we do not accept any liability as the manufacturer of the furniture!

The furniture is only guaranteed to work perfectly if it is set up to be plumb an horizontal. The doors have been pre-adjusted, but may need to be realigned /rea justed in accordance with local conditions!

All electrical installations have been performed in accordance with the latest norms an regulations, such as those of the VDE (Association of German Electrical Engineers), CE an MM. Covering the lamps an bulbs is strictly prohibited due to the danger of fire! All screws an load-bearing connecting parts should be tightened after 5 to 6 weeks in order to ensure long-term stability!

**Do not use any abrasive cleaning materials!**

If the operating or installation instructions are not complied with, modifications are carried out to the products, parts replaced or consumable materials used which do not correspond to the original parts, all warranty or liability claims shall become null and void.

**(CZ) Vážený zákazník,**

jako výrobce nábytku bychom Vás chtěli informovat o tom, že upevnění je jen tak dobré, jak dobré je spojení mezi upevňovacím materiálem (hmožinkou) a zdivem. U závěsných prvků zkontrolujte příslušné zdivo a použijte jen vho ně hmožinky, které nakoupíte v odborných obchodech. Za upevnění ve zdivu je nakonec zodpovědný ten, kdo upevnění montuje.

Montáž a instalaci elektrických částí směřjí prováět jen pověřený odborný pracovník. Dořadíte popisy a údaje o hmotnosti uvedené v návodu k montáži.

Dořadíte uvedené údaje o maximální hmotnosti při přetíženi, které je způsobeno hrajícími síťmi, li mi, materiálem nebo jinými vlivy, nepřebíráme jako výrobce nábytku záruku!

Bezva ná funkce nábytku je zaručena jen při postavení nábytku ve správné svislé a vodorovné poloze. Dvřka jsou předem nastavená, při pádu je ale nutné je znovu seřadit / nastavit podle místních podmínek!

Všechny elektrické instalace jsou provedeny podle platných norem například podle VDE (svaz německých elektrotechniků), CE, MM. Intenzita žárovky/zroje světla, která se má použít, je uvedena na příslušné objímce žárovky/zroje světla. Při nerovném zatížení maximálního výkonu ve Watech hrozí nebezpečí vznícení kvůli přehřátí. Zakrytí žárovky/zroje světla je kvůli nebezpečí požáru zakázáno! Všechny šrouby a nosné spojovací prvky se mají po 5 až 6 týdech otáhnout, čímž se zajistí trvalá stabilita!

**Nepoužívejte žádné abrazivní čisticí prostředky!**

Pokud se nerozdruží pokyny k provozu, návodu nebo montáži, provádějí se úpravy výrobků, vyměňují se díly za neoriginální nebo se používá spolební materiál, který neo povolí á originálnímu, zaniká záruka nebo nároky plynoucí z odpovědnosti.

**(HU) Tisztelt Ügyfelünk!**

Mint bútorgyártó arról szeretnénk tájékoztatni Önt, hogy a rögzített szerkezetek minősége a rögzítő anyag (típl) és a fal közti összeköttetés minőségétől függ. Falra szerelt egységek esetén ellenőrizze a fal a ottságait és csakis szakkereskelemből származó, a rögzítéshez megfelelő típliket használjon.

Végző soron a bútort felszerelő személy felelős a falra történő rögzítésért. A villamossági cikkek szerelését és elhelyezését csakis erre jogosult szakember végezheti. Kérjük, vegye figyelembe az összeszerelési útmutatóban szereplő leírásokat és súlyátokat.

Tartsa be a megadott maximális súlyhatárokat. A bútort játszó gyermekek, személyek, anyagok vagy egyéb behatások okozta túlterhelésért a bútorgyártót nem terhel felelősség.

A bútort kifogástalanul műköesse csakis pontosan függőleges helyzetben garantált. Az ajtó előre be van állítva, a helyi a ottságok függvényében azonban szükséges esetén újra be kell állítani/igazítani őket.

A villamos berendezések a német VDE, CE és MM érvényes szabványainak és előírásainak megfelelően készültek. A világítótestek megfelelő erőssége az a ott lámpa foglalatan található meg.

A max. watt-szám be nem tartása esetén túlforró és következtében fellépő tűzveszély áll fenn. A világítótesteket tűzveszély miatt nem szabad letakarni! Minen csavart és tartó összekötő részét 5-6 hét elteltével újra meg kell húzni a bútort álló helyzetben való tartás biztonsága érdekében.

**Nem használjon habzó tisztítószerkeket!**

Az üzemeltetési, kezelési ill. szerelési útmutató utasításainak be nem tartása, a téméken végzett változtatások, részek kicserélése, vagy az eredeti részeknek meg nem felelő anyagokat felhasználása esetén minenem a szavatosság és felelősség kizárt.

**(SK) Vážený zákazník,**

ako výrobca nábytku by sme Vás chceli informovať o tom, že nové upevnenie je len také dobré, aké dobré je spojenie me z spojovacím materiálom (hmožinkou) a murivom. Pri visiacich elementoch skontrolujte Vaše murivo a použite na príslušné murivo iba určenú hmožinku zo stavebnín. V konečnom dôsledku je za upevnenie na murive zodpovedný montér.

Montáž a poklá ku elektrickým materiálom a spotrebičom smie vykonávať iba autorizovaný odborný personál. Prosíme, dořadíte popisy a údaje o hmotnosti uvedené v návode na montáž.

Dořadíte uvedené údaje o maximálnej hmotnosti pri preťaženi, ktoré môžu spôsobiť hrajúce sa deti, ľudia, materiál, alebo iné vplyvy - my, ako výrobca nábytku nepreberáme žiadnu zodpovednosť!

Bezchybná funkcia nábytku je zaručená iba pri kolmone a vodorovnom postavení. Dvere sú vopred nastavené, v prípade potreby na základe miestnych podmienok je však nutné ich znovu vyvážiť/nastaviť!

Všetky elektrické instalácie sú zhotovené podľa platných noriem, resp. pre pisov VDE, CE, MM. Síla osvetľovacích telies, ktoré sa majú použiť, je uvedená na objímkach príslušných žiaroviek.

Pri nerovnom ťžení maximálnych Wattov vzniká na základe prehriatia riziko požiaru. Neprikrývajte osvetľovacie telesá kvôli riziku požiaru!

Všetky skrutky, ako aj nosné spojovacie díly by sa mali po 5 až 6 týdňoch otáhnúť, aby bola zaručená trvalá stabilita!

**Nepoužívejte žádné drsné čistiace prostředky!**

Ak nebudú dořadíte prevádzkové návody, návody na obsluhu alebo montáž, ak sa budú na opravách vykonávať zmeny, vymieňajú díly alebo ak sa budú používať spotrebný materiál, ktorý neo povolí á originálnym dílom, opadá akákoľvek záruka alebo akékoľvek nároky na ručenie.

**(HR) Spotovanje,**

kot proizvajalec pohi.tva vas .elimo informirati, a je pritr itev samo tako mo.na, kot je mo.na povezava me pritr ilnim materialom (moznikom) in zi om. Pri elementih, ki so obe.eni, preverite zi in uporabite samo za zi ove primeme moznike, ki ste jih nabavili v strokovni trgovini. Nenazaj je o govarja monter za pritr itev. Elektri.ne artikle naj vam polo.i in montira strokovnjak. Pri tem upo.tevajte opise ter po atke o te.i v navo ilih za monta.o.

Upo.tevajte po ano maksimalno te.o - pri previsokih obremenitvah, ki nastanejo zara i igranja otrok, bremen lju i ali rugega materiala ali zara i rugih obremenitev . kot proizvajalec pohi.tva ne prevzemamo nikar.ne o govornosti!

Pravilno .elovanje funkcij pohi.tva je zagotovljeno samo pri pravilni vo oravni in pravokotni postavitvi. Vrata so pre ho no justirana, ven ar jih je treba zara i lokalnih pogojev na novo nastaviti!

Vse elektri.ne instalacije so iz elane v skla u z veljavnimi stan ar i oz. pre pisi VDE, CE in MM. Jakost uporabljenih .amic je ve no navena na vsakem posameznem okviru za svetlo.

Pri neupo.tevanju maks. .tevila vatov obstaja zara i pregetja nevarnost po.ara. Svetil zara i nevarnosti po.ara ni opustno prekrivati!

Vse vijake in nosilne povezovalne ele po 5 o 6 te nih nakna no privija.ite, a boste zagotovili stalno tr nost povezav!

**Ne uporabljajte .istil za rgnjenje!**

V primeru neupo.tevanja navo il za .elovanje, uporabo in monta.o, in v primeru izvajanja sprememb na produktih ter menjave .elov ali porabnega materiala, ki ne ustrežajo originalnim .elom, izgubi kupec vse pravice o uveljavljanja garancije.

**(I) Gentile cliente,**

in qualità i pro uttori i mobili esi eriamo informarla el fatto che un fissaggio pu essere solo veramente buono se anche il collegamento tra il materiale i fissaggio (bullone) e le mura è altrettanto buono. Nel caso egli elementi che pen on controllate le vostre mura e utilizzate solamente bulloni previsti a tale scopo che troverete in un mercato specializzato. Infine è il montatore a essere responsabile per il fissaggio sulla parete.

Il montaggio e la messa in funzione egli apparecchi elettronici evono essere effettuati esclusivamente a parte i personale specializzato. Si prega i rispettare le iscrizioni e le in icazioni relative al peso presenti nelle istruzioni per il montaggio. Si prega i rispettare le in icazioni relative al peso massimo - nel caso i un sovra-caricamento che pu essere causato a bambini che giocano, a persone, a materiale oppure a altri infussi si eclina qualsiasi responsabilità !

Il funzionamento corretto el mobile è garantito solamente in caso i un montaggio corretto in posizione orizzontale e come riportato sull'imballaggio. Le porte sono gif state anticipatamente pre-impostate, essere ovranno per ri, qualora necessario, essere a attate / regolate conformemente alle nuove con izioni ambientali!

Tutte le installazioni elettriche sono preparate secon o le norme e le regole vigenti VDE, CE, MM. La potenza ei mezzi 'illuminazione a utilizzarsi è riportata sul rispettivo zoccolo ella lampa a.

In caso i mancato rispetto el numero massimo i Watt pu ri verificarsi un surriscaldamento con il pericolo 'incen io. È vietato coprire i mezzi 'illuminazione perché sussiste pericolo 'incen io!

Tutte le viti e gli elementi portanti i collegamento ovrebbero essere ri-aggiustati o po 5 o 6 settimane al fine i garantire un funzionamento sicuro continuativo!

**Non utilizzare mezzi di pulizia che creino polvere di pulizia!**

In caso i mancato rispetto elle in icazioni per l'esercizio, il coman o il montaggio, nel caso in cui venissero effettuate elle mo fiche al pro otti, in cui venissero sostituiti egli elementi oppure in cui venissero utilizzati ei materiali ausiliari che non corrispondono ai pezzi originali, allora non sar f più esigibile nessuna garanzia o nessuna richiesta i garanzia.

**(NL) Geachte klant,**

Als meubelpro ucent willen wij u erover informeren at een bevestiging slechts zo goe is als e verbin ing tussen het bevestigingsmateriaal (plug) en e muur. Controlee aarom bij aan e muur hangen e elementen uw muurconstructie en gebruik alleen hiervoor geschikte pluggen uit een speciaalzaak. Tenslotte is e monteur verantwoord elijk voor e bevestiging aan e muur.

De montage en het leggen van kabels van elektrische artikelen mag uitsluiten oor hiervoor bevoegd vakpersoneel wor en uitgeoerd. Hou ook rekening met e beschrijvingen en e vermel e gewichten en e montagehan lei ing.

Neem e aangegeven maximumgewichten in acht. Bij overbelasting ie oor spelen e kin eren, personen, materiaal of overige invloe en ontstaat, zijn wij als meubelpro ucent niet aansprakelijk!

Het onberispelijk functioneren van het meubel is alleen gegaran eer , wanneer it horizontaal en verticaal waterpas wor t opgestel . De euren zijn vooraf ingestel , moeten echter eventueel oor e omstan lgehe en ter plaatse opnieuw wor en afgestel / ingestel !

Alle elektrische aansluitingen vol oen aan e gel en e normen resp. voorschriften van VDE, CE, MM. Het te gebruiken lampwattage is aangegeven op e betreffen e lampfitting.

Wanneer het maximaal geoorloof e wattage niet wor t aangehou en, bestaat bran gevaar oor oververhitting. Het af ekken van e lamp is in verban met bran gevaar verbo en!

Alle schroeven en ragen e verbin ingselementen moeten na 5 f 6 weken wor en aange raai om een uurzame stabiliteit te waarborgen!

**Gebruik geen schurende schoonmaakmiddelen!**

Wanneer gebruiksvorschriften, be lenings- of montage-instructies niet wor en opgevolg , veran eringen aan e pro ucten wor en uitgeoerd , on er elen wor en vervangen of verbruiksmaterialen gebruikt , ie niet overeenkomen met e originele on er elen, vervalt le ere garantie of aansprakelijkheid .

**(BG) Многоуважаеми клиенти,**

като произво ител на мебели , ние желаем а Ви информираме , че а ено закрепване е само толкова обро , колкото връзката меж у закрепващото сре ство ( юбел ) и зи арията . При висящи (окачени) елементи проверявайте Вашата зи ария и използвайте само пре ви ени за целта юбели от специализирани магазини . В края на краищата, монтьорът е отговорен за закрепването на зи арията . Монтажът и полагането на електрически части трябва а се извършва само от оторизирани специалисти. Съблю авайте описанията и анните за теглото в инструкцията за монтаж. Спазвайте указаните макс , анни за тегло – като произво ител на мебели , ние не поемаме отговорност при претоварване, причинено чрез играещи еца , хора, материали или руги влияния !

Безупречното ействие на мебелите се гарантира само при вертикален и хоризонтален монтаж. Вратите са пре варително юстирани , но при необхо имост пора и локалните условия трябва а се изравнят / регулират !

Всички електрически инсталации са произве ени съгласно вали ните норми , съотв. разпор бе на VDE, CE, MM. Силата на осветителните тела, която трябва а се използва е указана на съответната фасунга на лампата .

При непри ържане към макс . мощност съществува опасност от пожар чрез прегряване. Пора и опасност от пожар не трябва а се извършва покриване на осветителното тяло !

За гарантиране на про ължителна стабилност , всички болтове, както и носещи свързващи части трябва а се затегнат опълнително сле 5 o 6 се мици !

**Не използвайте триещи почистващи средства !**

Ако инструкциите за експлоатация, обслужване или монтаж не се съблю ават , ако се извършат промени на про уктите , ако се по менят части или се използват консумативи, които не отговарят на оригиналните части, в този случай отпа а всякаква отговорност или гаранционни права.

**(F) Cher client,**

En tant que fabricant e meubles, nous souhaitons attirer votre attention sur le fait que la meilleure es fixations n'est rien sans la qualité u raccord entre le matériel e fixation (cheville) et la maçonnerie. Par conséquent, pensez f vérifier la maçonnerie avant 'accrocher les éléments hauts et utilisez uniquement les chevilles prévues f cette fin, achetées ans une gran e surface spécialisée. En fin e compte, c'est l'installateur qui sera responsable e la fixation f la maçonnerie.

Le montage et la pose es articles 'électroménager sont strictement l'affaire 'un personnel qualifié, ument habilité. Veuillez observer les escriptions et les poi s in iqués ans la notice e montage.

Veuillez respecter les poi s maxi spécifiés ; en tant que fabricant e meubles, nous éclinons toute responsabilité en cas e surcharges causées par es enfants qui jouent, 'autres personnes, u matériel ivers ou provoquées par 'autres influences !

Pour assurer le fonctionnement irréprochable u meuble, il faut veiller f l'installer parfaitement 'aplomb et f l'horizontale. Les portes sont préajustées, mais il sera peut-être nécessaire e les réaligner/régler f nouveau sur place !

Toutes les installations électriques sont fabriquées selon les normes et prescriptions VDE, CE, MM en vigueur. La puissance f utiliser est précisée sur la ouille e chaque lampe.

Si le wattage max. n'est pas respecté, il existe un risque 'incen ie ū f la surchauffe. Il est inter it e recouvrir la lampe, en raison u risque 'incen ie !

Il faut resserrer toutes les vis et les éléments e raccord porteurs apr çs 5 f 6 semaines, pour assurer une stabilité urable !

**N'employez en aucun cas des nettoyeurs abrasifs !**

Si les instructions e service, e comman e ou e montage ne sont pas respectées, si es modifications sont apportées aux pro uits ou bien encore si es pi çes sont remplacées ou si es consommables qui ne correspondent pas aux pi çes 'origine sont utilisés, nous n'assumons alors aucune garantie et nous éclinons toute responsabilité ans ces cas.

**(PL) Szanowni Klienci!**

Jako pro ucent mebli pragniemy Pa nstwu przypomnieć, że umocowanie mebli jest tak obre, jak obre jest po łączenie pomię z materia lem mocującym (kołkiem rozporowym) a ścianą. Proszę zatem w przypa ku elementów wiszących spraw zi ć wytrzymałość muru i użyć o ich zamocowania wy łącznie przeznaczonych o tego ko ków ze sklepu specjalistycznego. Ostateczną o powie zialno ść za przymocowanie o ściany ponosi monter mebli.

Montaż artykułów elektrycznych i ich ułożenie należy powierzyć wyłącznie autorzywanemu personelowi. Proszę zastosować się o opisów oraz ci eżarów po anych w instrukcji monta żu.

Proszę przestrzegać po anych ci eżarów maksymalnych. W przypa ku na miernego obciążenia, powstałego w wyniku bawiących się zieci, osób, materia lu lub z innych powo ów jako pro ucent mebli nie ponosimy o powie zialno ści!

Nienaganne funkcjonowanie mebla jest zagwarantowane wyłącznie w przypa ku jego prawł owego pionowego i poziomego ustawienia. Drzwi zostały o powie nio ustawione, ale ze wzglę u na warunki lokalne nale ży je ewentualnie ustawić na nowo/wyregulować!

Wszystkie instalacje elektryczne wykonano zgo nie z obowi ażującymi normami lub przepisami VDE, CE, MM. Na ka eż oprawce lampowej po ana jest moc żarówek, których należy używać.

W przypa ku nieprzestrzegania maksymalnej ilo ści watów istnieje niebezpieczeństwo pożaru w wyniku przegrzania. Żarówek nie wolno przykrywać ze wzglę u na niebezpiecze Ństwo pożaru!

Dla zapewnienia trwałej stateczności po 5-6 tygo niach nale ży okr eścić wszystkie śruby i nośne elementy łączące!

**Nie używać żadnych środków czyszczących wymagających szorowania!**

W przypa ku nieprzestrzegania instrukcji u żytkowania, obsługi i montażu, okonywania zmian w pro uktach, wymiany cz eści lub używania materiałów zużywających się, która nie o powia aj a częściom oryginalnym, wyklucza się jakąkolwiek gwarancję lub roszczenia z tytułu o powie zialno ści cywilnej.

**(SL) Cijenjeni kup če,**

kao proizvođač namještaja želimo Vas informirati o tome a u čvršćenje r ži ukoliko je obar spoj izme du materijala za pričvršćenje (mož anik) i zi da. Ko vise čih elemenata ispitajte zide i koristite samo mož anike pre vi đena za to iz specializirane stručne trgovine. Najza , monter je o govoran za u čvršćenje na zidu.

Montažu i položenje elektro-artikala može izvršavati samo autorizirano stručno osoblje. Pazite na opise i po atke o te žini u uputstvu za montažu.

Pri r žavajte se nave enih po ataka o maksimalnoj te žini u slučaju preopterećenja izazvanih zbog jece koja se igraju, lju i, materijala ili rugih utjecaja kao proizvođač namještaja ne preuzimamo garanciju!

Besprijeckoma funkcija namještaja je zajamčena samo ko vertikalne i vo oravne montaže. Vrata su pre namje štena, ali u anom slu čaju se moraju nanovo centrirati / po esiti, na osnovi lokalnih uvjeta!

Sve električne instalacije su izve ene prema vrnje e čimVDE-, CE-, MM-normama o nosno -propisima. Ja čina rasvjetnog sre stva koju treba koristiti, nave ena je na oli čnom grlu žarulje.

U slučaju nepri r žavanja maksimalne vataže, postoji opasnost o po žara zbog pregrijavanja. Ne smije se pokriti rasvjetno sre stvo zbog opasnosti o po žara!

Sve vijke kao i noseće spojne ijelove treba nakna no pritegnuti poslije 5 o 6 tje ana a bi tako bila zajam čena trajna stabilnost!

**Nemojte koristiti ribajuća sredstva za čišćenje!**

Ukoliko se na pri r žavate pogonskoj uputi, uputi za ra ili za monta žu, ako vršite promjene na proizvo ima, izmijenite ijelove ili koristite potro šne materijale koji ne o govoraju originalnim ijelovima, oipa a svaka garancija i svaki zahtjev za jamčenjem.

## (R) Stimatote clienti

În calitate de producător de mobilă am o plăcere să vă informăm că o fixare poate fi bună doar dacă este legătura între materialul de fixare (șuruburi) și zidul este bun. În cazul elementelor suspendate verificați și zidul și folosiți doar șuruburile prevăzute și achiziționate într-un magazin de specialitate. În definitiv montatorul este răspunzător de fixarea pe zid.

Montarea și pozarea articolelor electrice se va efectua doar de către personal calificat și autorizat. Respectați scrierile și specificațiile de greutate în instrucțiunile de montaj.

Vă rugăm să respectați specificațiile de greutate max. - în caz de supraîncărcare ce poate să apară datorită copiilor care se joacă, datorită persoanelor, materialului sau prin alți factori - nu preluați niciun fel de răspundere ca producător de mobilă!

O funcționalitate perfectă a mobilei este asigurată doar în cazul în care la așezarea acesteia se reglează pe orizontală și pe verticală. Ușile sunt deja reglate în prealabil, iar dacă în cazul în care, în motive existente la fața locului, acestea trebuie în nou ajustate / reglate!

Toate instalațiile electrice sunt fabricate conform normelor în vigoare respectiv preveerilor VDE, CE, MM. Puterea necesară a becurilor este trecută pe etichetă respectivă a lămpii.

Dacă nu se respectă puterea max. în watt există pericol de incendiu datorită supraîncălzirii. Datorită pericolului de incendiu este interzisă acoperirea becurilor. Toate șuruburile și piesele portante de îmbinare trebuie strânse ulterior după 5 până la 6 săptămâni pentru a se asigura o siguranță definitivă a fixării!

## Nu folosiți agenți de curățire abrazivi!

În cazul în care nu se respectă instrucțiunile de utilizare, de servirea sau de montaj, acestea se efectuează moduri diferite ale produselor, acestea se schimbă piese sau se folosesc materiale consumabile care nu corespund pieselor originale, atunci se pierd orice garanție sau pretenție de responsabilitate.

## Estimado cliente:

Como fabricantes de muebles, nos gustaría informarle que la calidad de una fijación reside en la unión entre el material de fijación (clavija) y la mampostería. Compruebe su mampostería en caso de tratarse de elementos de suspensión y use solo las clavijas previstas para ello aquirir en un almacén. En último término, el montador es responsable por la fijación en la mampostería.

El montaje y la colocación de componentes eléctricos solo se puede llevar a cabo por parte de personal especializado o autorizado. Observe las descripciones y las indicaciones de peso e las instrucciones de montaje. Respete los pesos máximos en los casos. En caso de sobrecarga que puede surgir por juegos y niños, por personas, por material o por otra causa, no asumiremos, como fabricantes, ninguna responsabilidad.

Solo se garantiza una buena función del mueble si está colocado de forma horizontal y perpendicular. Las puertas han sido preajustadas, pero tienen que colocarse / instalarse de nuevo a causa de las condiciones del lugar e instalación.

En las instalaciones eléctricas se realizan en conformidad con las normas y directrices vigentes de la VDE, la CE y la MM. La potencia e la fuente luminosa que se utilizará se indica en el portalámparas correspondiente.

Si no se observa el vataje máximo, hay riesgo de incendio en caso de sobrecalentamiento.

No se puede cubrir la fuente luminosa por peligro de incendio.

## No usar productos de limpieza cáusticos

Si no se siguen las instrucciones de servicio, uso o montaje, se efectúan modificaciones en los productos, se cambian piezas o se usan consumibles que no coinciden con las piezas originales, la garantía o los derechos de indemnización correspondientes que serán inválidos.

## (TR) Değerli Müşterimiz,

Mobilya üreticisi olarak, yapacağımız sabitleme işlemi ancak sabitleme malzemesi (übel) ve uvar arasını iki başlıkların kullanılmasıyla yapılabilir. Ask elemanları kullanırken uvarın kontrolünü ve saadece buna uygun übel kullanın. Duvara yapacağınız sabitleme işleminin en montaj elemanı sorumludur.

Elektrik ekipmanlarının montajı ve bunların özenmesi yalnızca yetkili teknik personel tarafından uygulanmalıdır. Montaj talimatında bulunan açıklamalar ve diğer bilgileri dikkatle alın.

Belirtilen maksimum ağırlık bilgilerine riayet edin. Oyun oynayan çocuklar an, insanlar an, malzemeler an veya başka etkiler an kaynaklanan şüphelenmeler de mobilya üreticisi olarak sorumluluk kabul etmiyoruz!

Mobilyanın kusursuz halde çalışması için gerekli kurulum yapılmalıdır. Kapılar önce ayarlanmalıdır, ancak gerektiğinde yerleşim alanı olayı için ayarlanmalıdır / ayarlanmalıdır.

Tüm elektrik tesisatları geçeri VDE, CE, MM normlarına veya talimatlarına göre üretilmiştir. Kullanılacak lambanın ayarlaması için ilgili ampul uyumunu belirlemiştir. Maks. Watt sayısına uyulmalıdır. Yangın riski söz konusudur. Yangın riski nedeniyle lambanın üzerinin örtülmesi yasaktır. Kalıcı bir enge sağlamak için tüm vatalar ve taşıyıcıları 15 ila 6 hafta sonra tekrar sıkılmalıdır.

## Aşındırıcı temizlik gereçleri kullanmayın!

Kullanım kılavuzuna veya montaj bakım talimatlarına uyulmazsa, ürünler üzerinde değişiklikler yapılırsa, parçalar değiştirilirse veya orijinal parçalara uygun olmayan sarf malzemeleri kullanılırsa, her tür garanti ve tazminat hakkı geçersiz olur.

## (S) Bästa kund,

I vår egenskap som möbelproducent vill vi informera dig om att en förankring enast är så pass säker som övergången mellan monteringsmaterialet (plugg) och murverket. Innan du monterar vägghänga möbler måste du kontrollera att väggen är lämplig. Använd endast godkända pluggar från en byggmarknad. Tänk på att montören alltid är ansvarig för monteringen på väggen.

Elutrustning får enast monteras och anslutas av behöriga elinstallatörer. Beakta beskrivningarna och viktuppgifterna som anges i monteringsanvisningarna. Beakta angivna maximala vikter. Vi överbelastningar som kan uppstå

exempelvis av lekande barn, människor, material eller annan påverkan övertar vi inget ansvar som möbelproducent.

Möbelen kan enast öppnas och stängas på avsett vis om de placerats i- och vigrätt. Luckorna är förjusterade, men måste eventuellt justeras / ställas in på nytt pga lokala förutsättningar.

Alla elektriska installationer har utförts enligt gällande standarder resp. föreskrifter från VDE, CE och MM. Avse styrka för ljuskällorna anges på lampsockeln.

Om en maximala effektvärde i watt inte beaktas föreligger brandrisk pga överhettning. På grund av brandrisk är det förbjudet att täcka över ljuskällor.

Dra åt samtliga skruvar samt bäran och kopplingsdelar på nytt efter fem till sex veckor för att garantera tillräcklig stabilitet.

## Använd inga skurande rengöringsmedel!

Om bruks-, användnings- eller monteringsanvisningarna inte beaktas, om de ringar utförs på ett annat sätt, om delar byts ut eller om förbrukningsmaterial används som inte motsvarar originaldelarna, upphör garantin att gälla, samtidigt som ansvarsanspråk inte längre kan ställas.

## (RUS) Уважаемый клиент!

Являясь производителем мебели, мы хотели бы проинформировать Вас о том, что любой крепеж на стене настолько же, насколько на стене, и поэтому в случае с крепежными элементами (юбелем) и стеной. Поэтому в случае с крепежными элементами, пожалуйста, проверьте на прочность Вашей стены и используйте только те крепежи, которые предусмотрены в специальных строительных магазинах. В конечном итоге ответственность за крепеж несет специалист, осуществляющий монтаж.

Монтаж и установку электрического оборудования следует поручать только авторизованным электрикам-специалистам. Следует уделить внимание и соблюдать аннотации по весу, приведенные в инструкции по монтажу.

Пожалуйста, придерживайтесь указанных максимальных значений по весу. При перегрузках, причиной возникновения которых являются игнорирование эти, лю и материалы или иные причины, мы, как производители мебели, ответственности не несем!

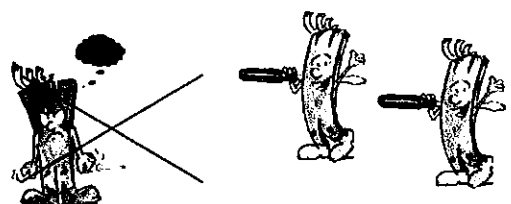
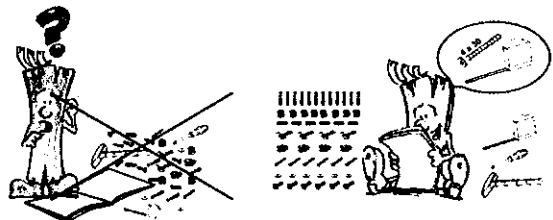
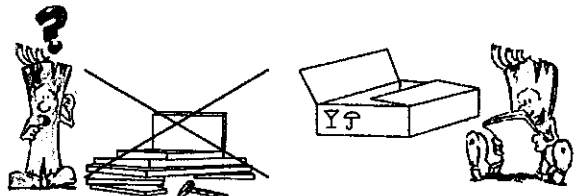
Безупречные эксплуатационные характеристики мебели обеспечиваются только в том случае, если мебель правильно ориентирована в горизонтальной и вертикальной плоскости. Двери поставляются отрегулированными, однако они требуют дополнительной оптимизации с учетом местных условий! Любые электротехнические работы следует осуществлять в соответствии с местными законодательными нормами и требованиями. Рекомендуем уменьшать яркость осветительных элементов указывается на патроне лампы.

При несоблюдении ограничений по максимальной мощности освещения существует опасность пожара вследствие перегрева. По причине опасности пожара запрещается накрывать осветительные элементы!

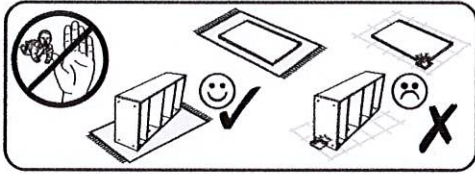
Все винтовые крепления, равно как и соединительные элементы следует затянуть через 5-6 недель после завершения монтажа для обеспечения долгосрочной надежной фиксации!

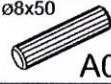


## Не пользуйтесь абразивными чистящими средствами!

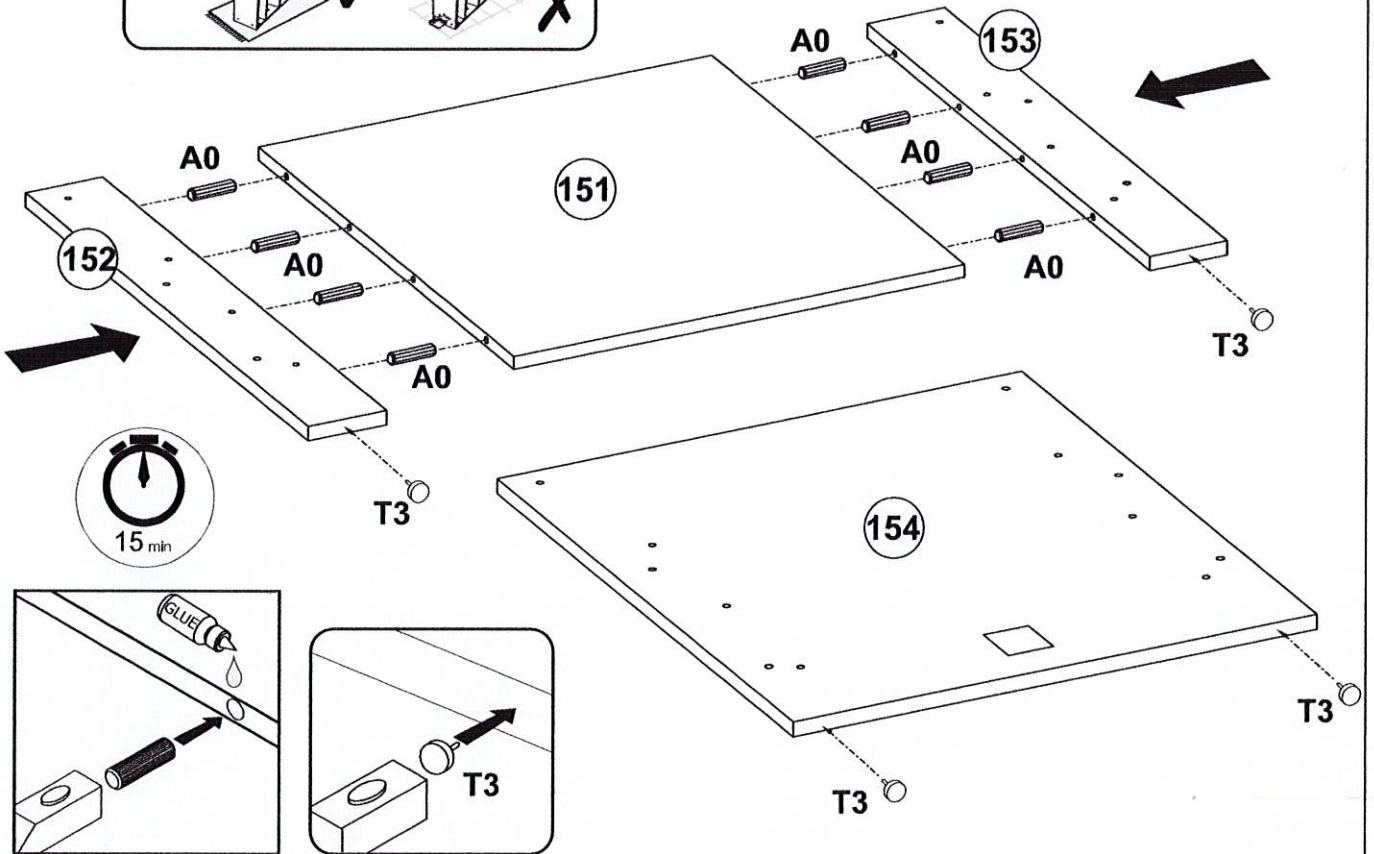
При несоблюдении инструкций по эксплуатации, обслуживанию и монтажу, а также при осуществлении изменений из оригинала, замены деталей или применении иных расходных материалов, не соответствующих оригинальным деталям, гарантия прекращает свое действие, равно как и иные претензии, касающиеся ответственности изготовителя.




# 1

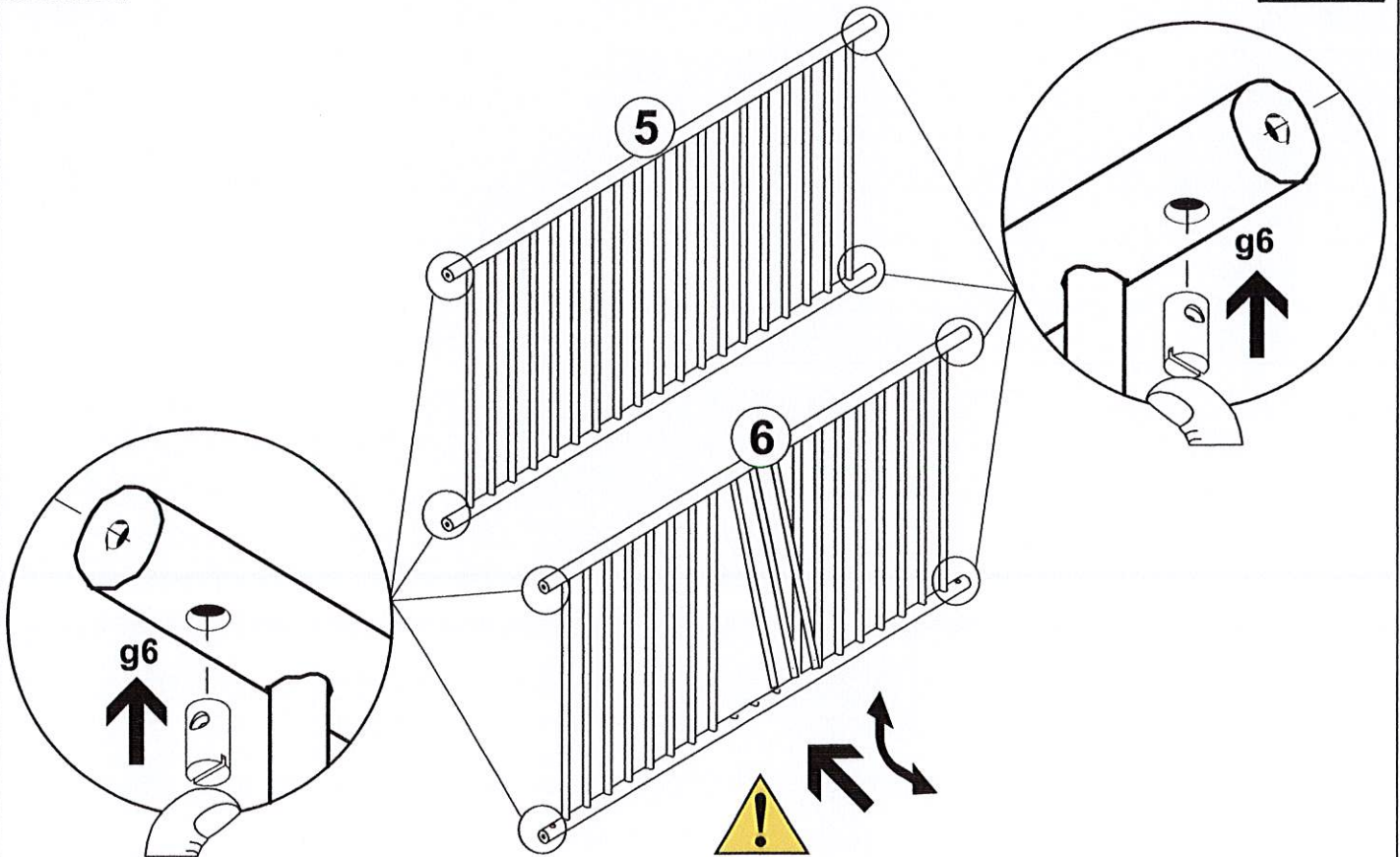


 ø8x50 A0	 T3	 GLUE
8	4	1


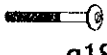


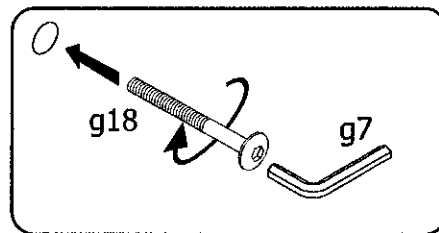
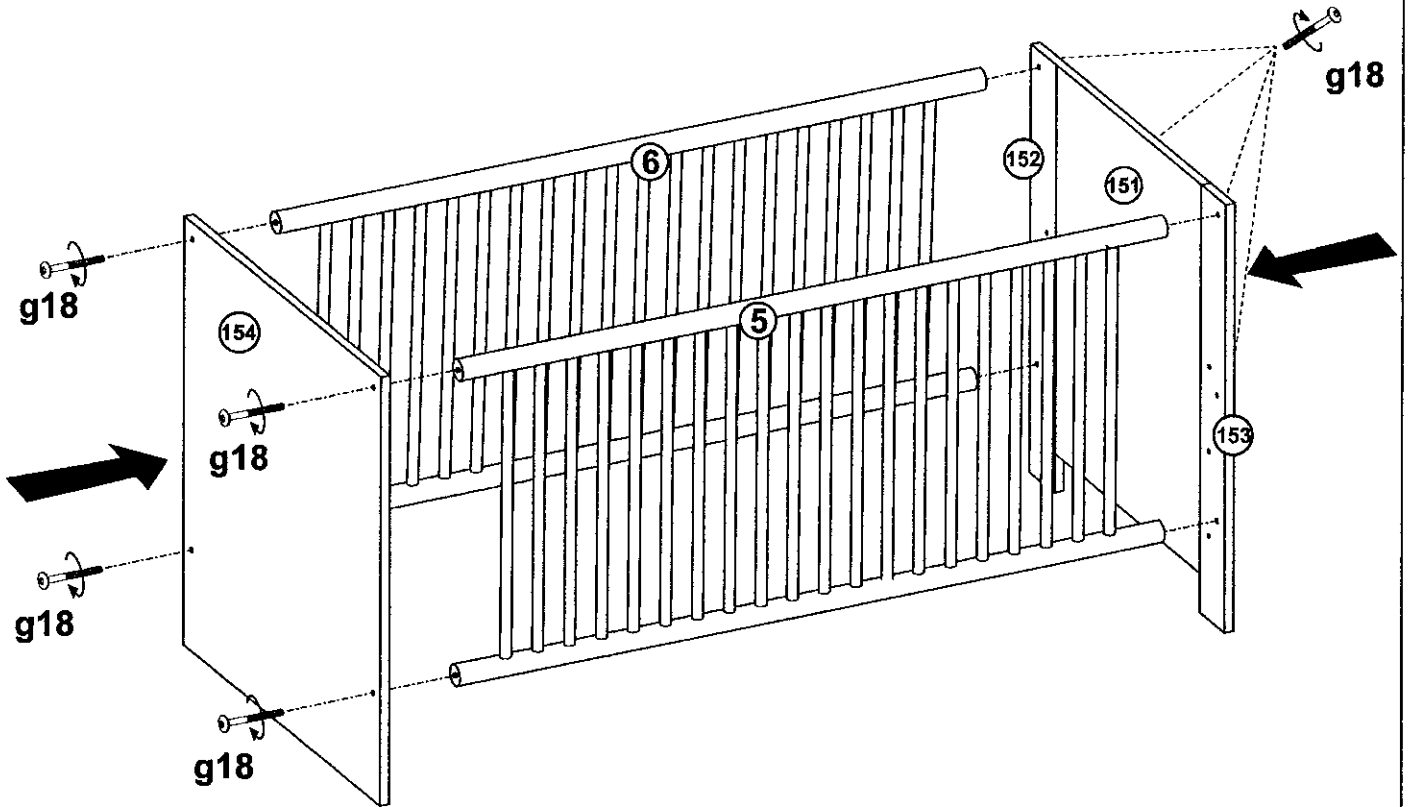
# 2

 g6
8

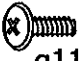
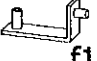


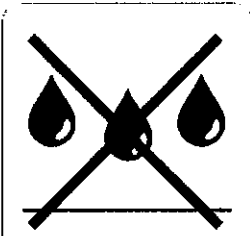
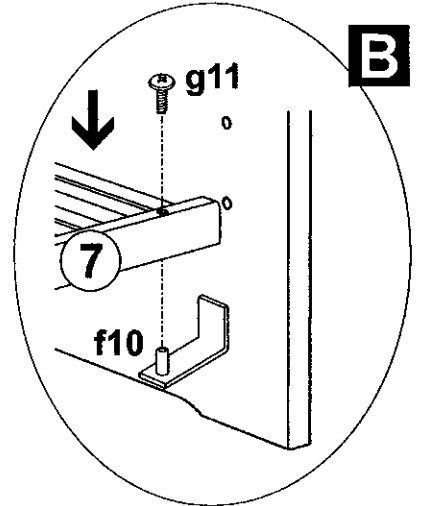
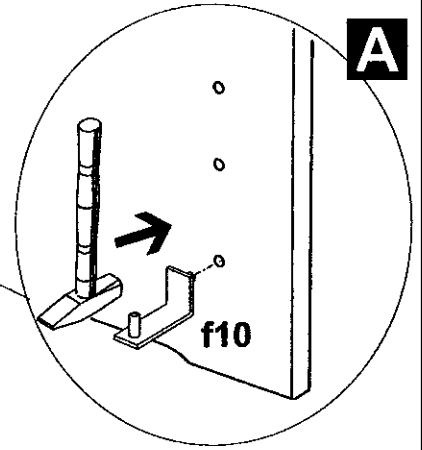
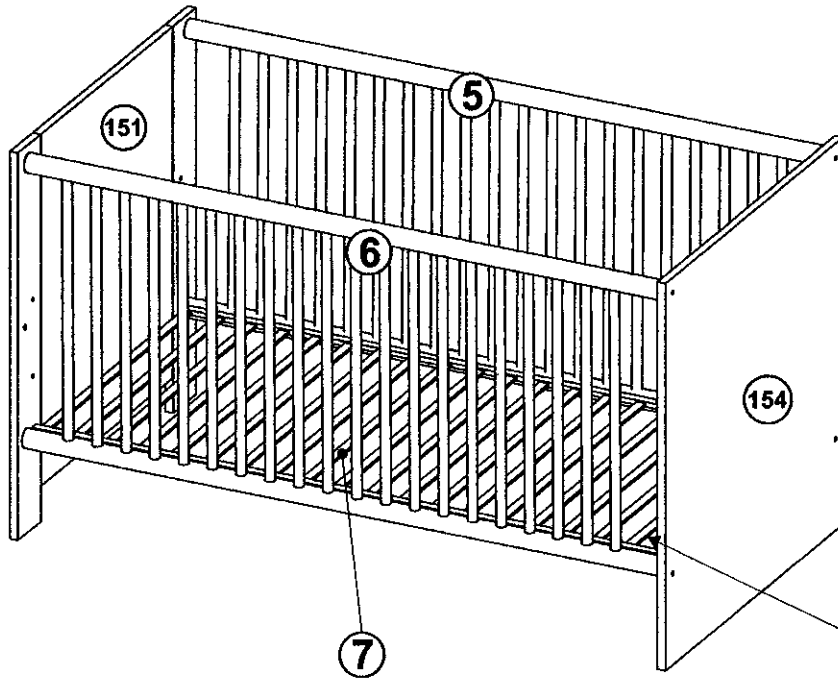
3

 g7 1	 g18 8
---	--

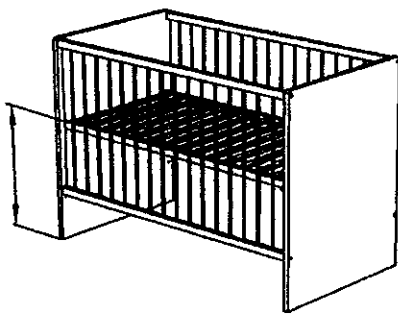


4

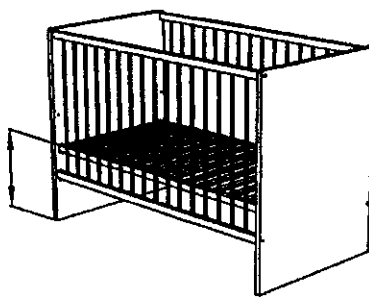
 g11 4	 f10 4
--	--



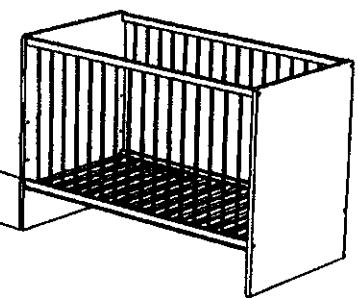
458mm



330mm



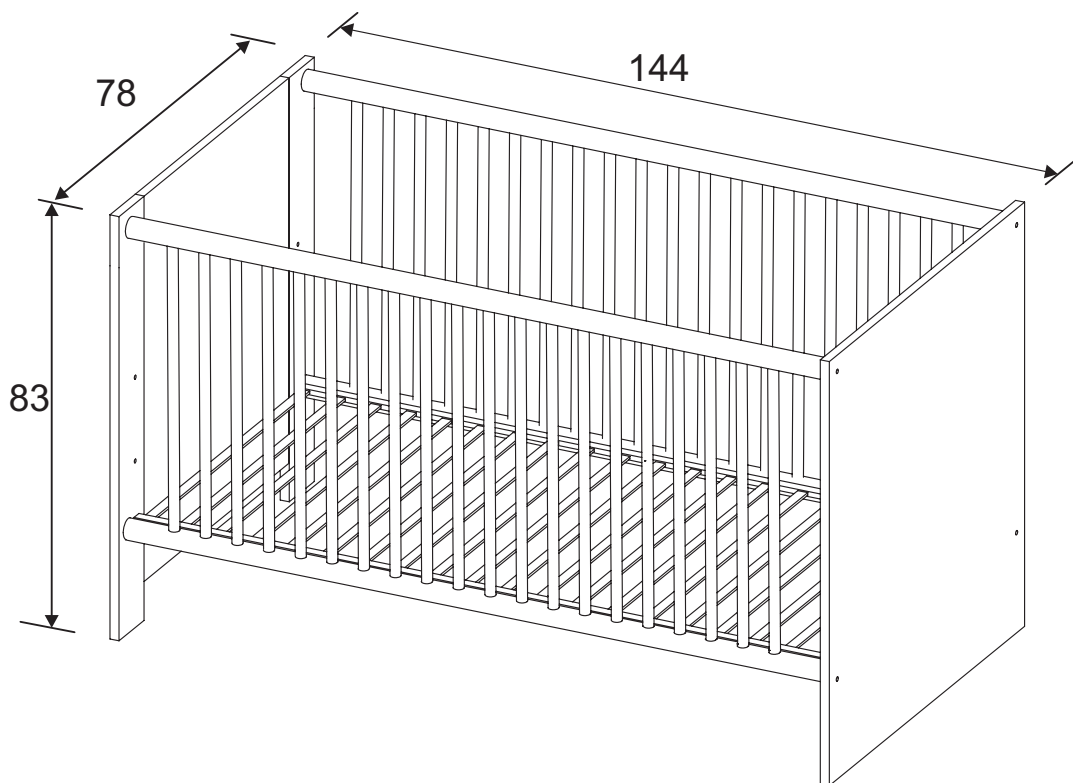
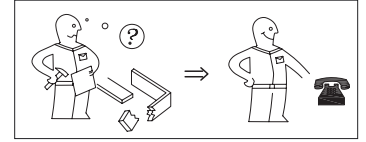
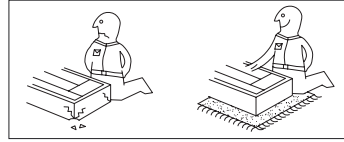
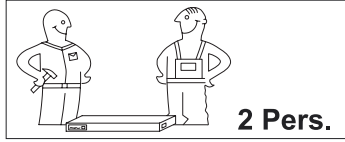
202mm



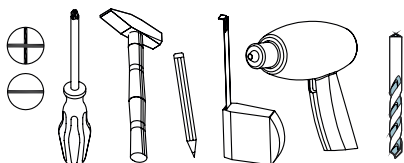
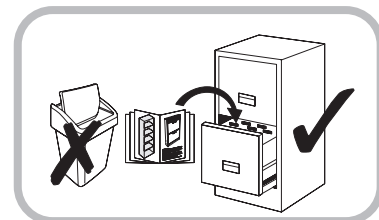
**OLIVIA /  
JULIE**

1553.618.01

**618**



**Wichtig - für spätere Verwendung  
aufbewahren sorgfältig lesen !**



festziehen / tighten / Затягивать / serrer /  
stringere / utáhnout / vasttrekken / zategnuti /  
strängere / zwiazać / zacisnąć szorosan  
meghúzni / pevne dotiahnut' / trdno pritegniti /  
затянуть / dra át



eindrücken / press in / enfoncer / wcisnąć  
ribattere / zatlačit / Вкарайте / indrukken  
benyomni / stlačit' / vtisniti / tryck in introducere  
prin apăsare / вдавить / empujar



ausmessen / measure / mesurer / misurare /  
opmeten / izmeriti / miara / kimérni / izmeriti /  
măsurare / измерить / změřit' / Измерете / mät  
upp / zmierzyc' / medir / Ölçün



drücken / press / presser / stisknout / Натиснете  
/ vtisniti / nasinac / drukken / pritisnuti / nacisnac /  
pritisniti / нажать / (meg)nyomni / apăsare / tryck  
fast / nacisnąć / presionar



einschlagen / hammer in / beverni / sla in frapper au  
marteau / infossare / Zabit' / zarazit / Набейте /  
zabiti / wbić / introducere prin bătaie / забить /  
zatfouc / davar / İçeri vurun



Drehen - wenden / przekreć - odwrócić / Keren  
- omdraaien / Girare - Ruotare / Okrenuti - ubnuti  
/ Retourner - renverser / Turn over - turn around /  
Otocte - obratite / Завъртете - обърнете / Obrnite  
list / Intoarceți - rotiți / Vrid runt - vänd / прокрутить -  
повернуть / otočit - obrátit / elforgatni - megfordítani /  
Girar / Çevirin



# OLIVIA / JULIE

1553.618.01

# 618

**D** Unser Direktservice für Beschlagteile

Sollte Ihnen ein Beschlagteil fehlen, können Sie diese Servicekarte direkt an die untenstehende Adresse mailen. Wir können allerdings nur Beschlagteile auf diesem Wege verschicken. Sollten Sie eine andere Beanstandung an Ihrem Möbelstück haben, so wenden Sie sich bitte direkt an Ihr Möbelhaus.

**GB** Our direct order service for fitting

If a fitting part is missing, you can e-mail this service card directly to the address below. However, we can only send fitting parts in this way. If you have any other cause for complaint concerning your item of furniture, please contact your furniture store directly.

**CZ** Naše přímé služby pro kování

Chybí-li Vám nějaký díl z kování, můžete tuto servisní kartu odeslat e-mailem přímo na níže uvedenou adresu. Touto cestou však můžeme zoslat jen díly kování. Pokud byste reklamovali jiný díl nábytku, obraťte se přímo na svého prodejce nábytku.

**F** Bien étudier la notice de montage

S'il vous manque une ferrure, veuillez envoyer directement la présente carte service à l'adresse e-mail indiquée ci-dessous. Cependant, ceci nous permet uniquement d'envoyer des ferrures. Pour tout autre type de réclamation concernant votre meuble, veuillez contacter directement votre magasin d'ameublement.

**I** Il nostro servizio diretto per l'ordine della ferramenta

Qualora Vi dovesse mancare un pezzo di fissaggio, allora Vi preghiamo di inviare questa carta di servizio immediatamente all'indirizzo sottoelencato. Possiamo inviare i pezzi di fissaggio solamente per mezzo di questo procedimento. Qualora dovesse avere qualche altra reclamazione in merito al mobile, allora Vi preghiamo di rivolgerVi direttamente al Vostro Negozio di mobili.

**BG** Нашата директна услуга за обкоя

Ако липсват части от комплекта, попълнете настоящата сервисна карта и ни я изпратете на e-mail адреса, посочен по-долу. По този начин можем да доставим само липсващи елементи от обкоя. Ако установите други дефекти по мебелите, ви съветваме да се обърнете към мебелната къща/магазин, от който сте закупили стоката.

**NL** Onze directservice voor losse onderdelen

Wanneer er een onderdeel ontbreekt, kunt u deze servicekaart direct aan onderstaand e-mailadres sturen. Wij kunnen langs deze weg echter alleen beslagdelen versturen. Mocht u een ander probleem aan uw meubel hebben, verzoeken wij u contact op te nemen met uw meubeldealer.

**PL** Nasz bezpośredni serwis części montażowych

Jeżeli brakuje części koniecznych do montażu, prosimy o przesłanie nam niniejszej karty serwisowej na niżej podany adres e-mailowy. W ten sposób możemy przelać Państwu tylko brakujące części. W przypadku innych reklamacji dotyczących mebla, prosimy zgłosić się do salonu meblowego, w którym został dokonany zakup.

**HR** Servis za okovje

U slučaju da nedostaje neki od dijelova molimo vas da na dolje navedenu mail adresu pošaljete ovaj servisni obrazac. Na ovaj način mogu se dostaviti samo okovi. U slučaju da imate dodatne prigovore vezane uz komad namještaja molimo vas da se obratite izravno trgovini namještaja gdje je isti kupljen.

**HU** Direktszolgáltatunk vasalatok esetén

Ha hiányzik egy vasalat, ezt a kártyát közvetlenül elküldheti az alább található címre. Azonban csakis vasalatoikat tudunk így küldeni. Amennyiben másfajta reklamáció áll fenn bútordarabját illetően, forduljon közvetlenül a bútortárházhoz.

**SK** Náš priamy servis pre časti kovania

Ak by Vám chýbala nejaká časť kovania, môžete poslať túto servisnú kartu poslať e-mailom na nižšie uvedenú adresu. Diely kovania vieme poslať iba týmto spôsobom. Ak by ste mali inú reklamáciu ohľadom Vášho nábytku, obraťte sa priamo na Vašu predajňu nábytku.

**SLO** Naše direktne uslužne storitve za okovje

Če vam manjka kakšno okovje, lahko to servisno kartico pošljete po e-pošti direktno na spodnji naslov. Po tej poti vam lahko pošljemo samo okovje. Če želite reklamirati kakšen drug del pohištva, se obrnite neposredno na vašo trgovino pohištva.

**RO** Service-ul nostru direct pentru feronerie

În cazul în care vă lipsește o piesă de feronerie puteți să trimiteți direct acest card de service prin e-mail la adresa de mai jos. Noi nu putem expedia piese de feronerie decât pe această cale. Dacă aveți o altă reclamație referitoare la piesa de mobilier, atunci vă rugăm să vă adresați direct la magazinul dvs. de mobilă.

**RUS** Наш прямой сервис для поставок фурнитуры

Если окажется, что Вам не хватает того или иного элемента фурнитуры, Вы можете отправить сервисную карту по факсу непосредственно на нижеприведенный адрес электронной почты. Однако, таким образом мы можем пересылать лишь фурнитуру. Если же у Вас возникнут иные претензии относительно приобретенной мебели, пожалуйста, обращайтесь непосредственно в организацию, существовавшую по адресу.

**S** Vår direktservice för beslagsdelar:

Om du saknar en beslagsdel kan du skicka detta servicekort direkt till e-postadressen som anges nedan. Tänk på att detta är den enda möjligheten att skicka beslagsdelar till dig. Om du vill reklamera din möbel av en annan anledning måste du kontakta ditt möbelhus direkt.

**ES** Nuestro servicio directo para accesorios

Si le falta algún accesorio, puede enviar esta tarjeta de servicio directamente a la siguiente dirección. No obstante, por este método solo podemos enviar accesorios. Si tiene alguna otra objeción sobre su mueble, consulte directamente con su mueblería.

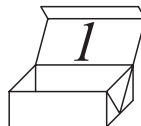
**TR** Donatılar için doğrudan servisimiz

Bir donatıhız eksikse bu servis kartını doğrudan aşağıdaki bulunan adrese doğrudan mail yazabilirsiniz. Sadece bu yolla donatılar gönderilebilir. Mobilyanızda başka şikayetleriniz varsa lütfen doğrudan mobilya satışhanıza danışın.

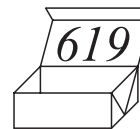
max.



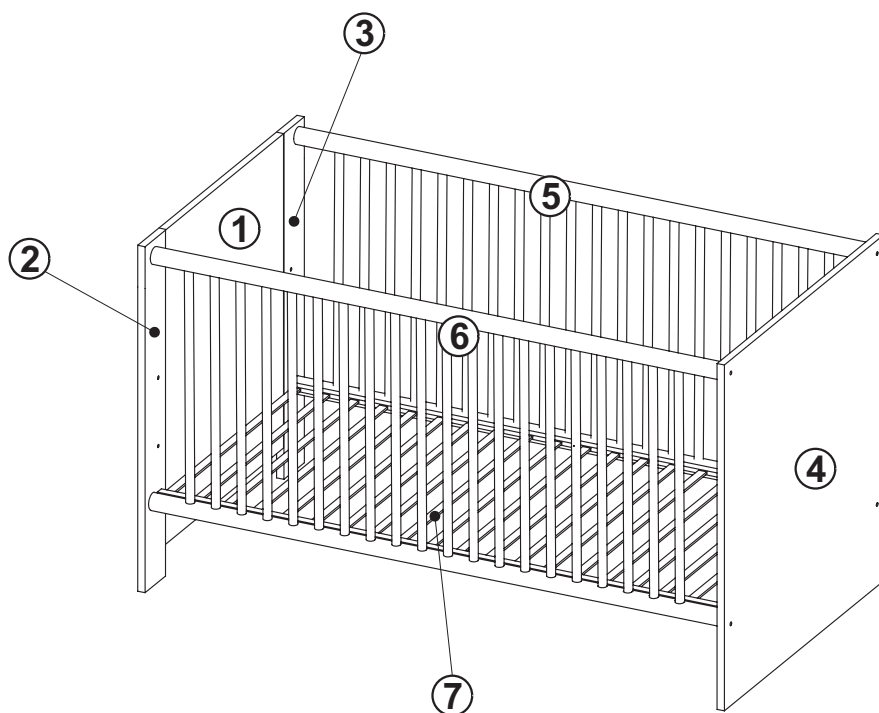
7



1 2 3 4



5 6 7



4	7013031
3	7013029
2	7013030
1	7013032

LKZ 80152

Grund der Beanstandung / Reason of the objection:

Möbelhaus / Furniture store:

Name / Name:

Telefon / Telephone:

PLZ / postal code:

Ort / City:

Strasse / Street:

Haus-Nr. / House No.:

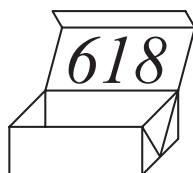
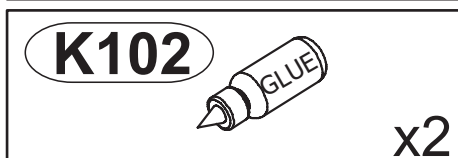
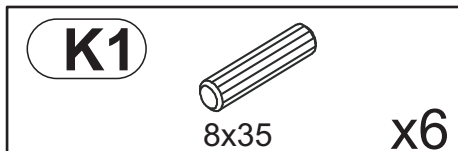
@E-Mail:

**OLIVIA /  
JULIE**

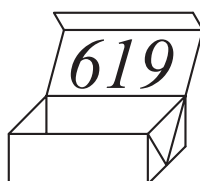
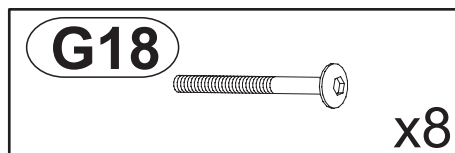
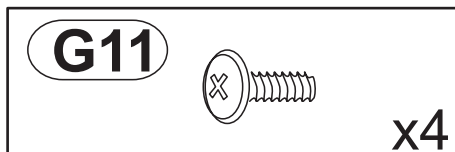
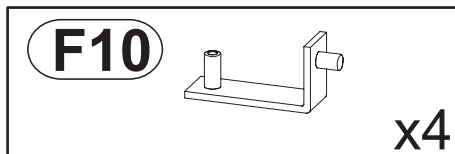
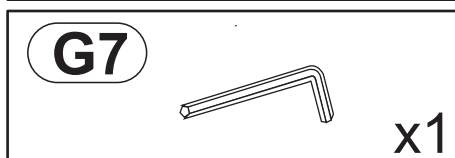
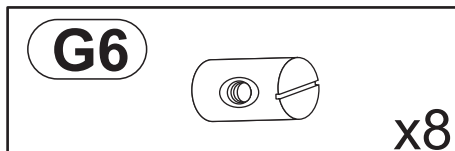
1553.618.01 

**618**

B11



B12



DE

Gebrauchsanleitung: Wichtig; Sorgfältig lesen; Für spätere Verwendung aufbewahren

Die niedrigste Stellhöhe des Matratzenrahmens ist für Ihr Kind die sicherste. Verwenden Sie ausschließlich diese tiefste Stelle, sobald Ihr Kind in der Lage ist, sich aufzusetzen. Verwenden Sie das Kinderbett nicht mehr, sobald Ihr Kind in der Lage ist, aus dem Kinderbett herauszuklettern. Verwenden Sie keine Matratze die dicker als 100 mm ist, dabei Verwendung einer dickeren Matratze der Sicherheitsabstand nicht eingehalten wird. Die gewählte Matratze muss so dick sein, dass die zu übersteigende Höhe (Matratzenoberkante bis Oberkante Gitterseite) in niedrigster Stellhöhe des Bettbodens mindestens 500 mm und in höchster Stellhöhe des Bettbodens mindestens 200 mm beträgt. Die Matratze muss eine Mindestgröße von 70 x 140 cm haben.

- ACHTUNG; Für die Sicherheit Ihres Kindes ist es sehr wichtig, dass alle Schraubverbindungen fest angezogen sind. Überprüfen Sie diese Verbindungen regelmäßig. Sollten sich Verbindungen gelockert haben, ziehen Sie diese wieder nach, damit sich Ihr Kind nicht verletzen, ein hängenbleiben kann. Befestigungselemente und Verschleißteile sollten regelmäßig auf festen Sitz und Abnutzung untersucht werden.
WARNUNG; Vergewissern Sie sich, dass das Kinderbett nicht in der Nähe von offenem Feuer oder starker Hitzequelle, z. B. elektrischer Heizstrahler, Gasöfen usw. aufgestellt ist.
WARNUNG; Benutzen Sie das Kinderbett nicht mehr, wenn einzelne Teile gebröckelt, zerrissen oder beschädigt sind oder fehlen. Verwenden Sie nur vom Hersteller empfohlene Ersatzteile.
WARNUNG; Gegenstände, die als Fußhaken dienen könnten oder die eine Gefahr für das Erstickeln oder Straßgullieren darstellen z. B. Schnüre, Vorhänge, Gardinenkordeln, Lätzchen usw. dürfen nicht im Kinderbett gelassen werden.
WARNUNG; Benutzen Sie niemals mehr als eine Matratze im Kinderbett.
WARNUNG; Wenn Sie Ihr Kind unbeaufsichtigt im Kinderbett lassen, vergewissern Sie sich, dass sich die herausnehmbar Schlußsprössen in geschlossener Position befinden.
ACHTUNG; Eine der Gitterseiten hat herausnehmbare Sprössen. Diese Gittersseite darf zur Sicherheit Ihres Kindes nur so eingebaucht werden, dass sich diese Schlußsprössen lediglich durch hochziehen herausnehmen lassen. Wird die Gittersseite andersherum eingebaut, können sich die Schlußsprössen unbeabsichtigt lösen, wenn sich Ihr Kind an diesen hochzieht. Damit Ihr Kind gefahrlos aus dem Bett steigen kann, müssen alle Schlußsprössen entfernt werden.
ACHTUNG; Die Träger des Matratzenrahmens (Beschlag F10) sind aus den oberen Positionen zu entfernen, sollten Sie eine niedrigere Stelle für den Matratzenrahmen wählen.
WARNUNG; Achten Sie darauf, dass sich keine Kleinteile im Kinderbett befinden, damit Ihr Kind diese nicht verschlucken kann. ERSTICKUNGSGEFÄHR !!!
ACHTUNG; Kinderbetten ohne Rollen nicht schieben, sondern zum Transport anheben;

Pflegehinweis: Zum Reinigen der Oberflächen nur ein leicht feuchtes Tuch verwenden;

GB

Important instructions: Please read carefully; Keep safe for future use;

The lowest position of the slatted frame is the safest for your child. You should only use this lowest position as soon as your child is able to sit up. Do not use the cot any more as soon as your child is able to climb out of it. Do not use any mattress which is thicker than 100 mm, as if a thicker mattress is used the safety margin is no longer complied with. The selected mattress must be thick enough that the height to be climbed over (top surface of the mattress to the upper edge of the side of the base) in the lowest position of the base of the bed is at least 500 mm and in the highest position of the base of the bed at least 200 mm. The mattress must have a minimum size of 70 x 140 cm.

- CAUTION; For the safety of your child, it is extremely important that all screws connections are firmly tightened. Please check these connections on a regular basis. If connections have become loose, re-tighten them so that your child cannot get hurt, trapped, or caught. Fasteners and wear parts should be checked regularly for signs of wear and to ensure that they are fastened tightly.
WARNING; Please make sure that the cot is not positioned near or open fire or strong sources of heat, e.g. electric radiators, gas stoves etc.
WARNING; Stop using this cot with individual parts as broken, torn, damaged, or missing. Only use spare parts recommended by the manufacturer.
WARNING; Items which might serve as foothold or represent danger of suffocation or strangulation, e.g. string, curtain cords, bibs etc. must not be left in the cot.
WARNING; Never use more than one mattress in the cot.
WARNING; If you leave your child unattended in the cot, make sure that the removable bars are in the closed position.
CAUTION; One slatted side has removable bars. For the safety of your child, this slatted side may only be installed in such a way, that the bars can only be removed upwards. If it is installed upside down the removable bars may become loose accidentally if your child pulls them down wards. In order that your child can climb out of the bed safely, all removable bars have to be removed.
CAUTION; Remove the mattress base supports (fitting part F10) from the top position if you want to lower the position of the mattress base.
WARNING; Please do ensure, that there are no small parts in the cot so that your child cannot swallow them. DANGER OF SUFFOCATION !!!
CAUTION; Do not push cots without casters, but lift them in order to transport them;

Care instructions: Only use a slightly damp cloth to clean the surfaces;

FR

Mode d'emploi: lire attentivement; conserver pour une utilisation ultérieure;

Laposition la plus basse du sommier garni est la plus sûre. Utilisez exclusivement cette position la plus profonde, dès que votre enfant est en mesure de se dresser sur le lit. N'utilisez plus le lit d'enfant, dès que votre enfant est en mesure de grimper hors du lit d'enfant. N'utilisez aucun matelas dont l'épaisseur est supérieure à 100 mm, car l'épaisseur de ce matelas doit être telle que la hauteur de la partie supérieure du matelas jusqu'à la partie supérieure du cadre de la base de la couche est d'au moins 500 mm dans la position la plus basse et d'au moins 200 mm dans la position la plus haute du fond du lit. Le matelas doit avoir au minimum les dimensions 70 x 140 cm.

- ATTENTION; Pour les raisons de votre enfant, il est très important que tous les raccords vis soient bien serrés. Vérifiez régulièrement les raccords. Si des raccords sont desserrés, resserrés-les pour éviter que votre enfant ne se blessé, reste coincé ou accroché. Les éléments de fixation et les pièces électriques doivent être vérifiés pour vérifier leur fixation et leur usure.
AVERTISSEMENT; Assurez-vous que le lit d'enfant ne soit pas installé à proximité d'un feu ouvert ou de fortes sources de chaleur, par exemple des radiateurs électriques infrarouges, des fours à gaz etc.
AVERTISSEMENT; N'utilisez plus le lit d'enfant, s'il manque des pièces ou si des pièces sont cassées, déchirées ou endommagées. Utilisez uniquement des pièces détachées recommandées par le fabricant.
AVERTISSEMENT; Ne laissez pas d'objets pouvant retener le pied ou représenter un risque d'étouffement ou d'étranglement dans le lit d'enfant, par exemple cordes de rideaux, bavettes etc.
AVERTISSEMENT; Utilisez toujours un seul matelas dans le lit d'enfant.
AVERTISSEMENT; Si vous laissez votre enfant, assurez-vous de surveiller ce dernier sur le lit, assurez-vous que les barres amovibles sont en position fermée. Une des barres amovibles des traverses doit être retirée, cette barre doit être retirée de telle sorte que les traverses puissent glisser sans être retirées, afin que votre enfant puisse sortir du lit sans inversement, les traverses de glissement peuvent se détacher involontairement quand votre enfant s'agrippe eux pour se redresser. Tous les traverses de glissement doivent être retirées, afin que votre enfant puisse sortir du lit sans danger.
ATTENTION; Les supports du cadre de matelas (Accessoire F10) doivent être retirés de la position supérieure, si vous devez choisir une position basse pour le cadre de matelas.
AVERTISSEMENT; Évitez de laisser votre enfant avec de petites pièces dans le lit d'enfant pour éviter leur ingestion par votre enfant. Risque d'étouffement !!!
ATTENTION; Pour transporter les lits d'enfant sans roulettes, ne pas les pousser. Mais les soulever;

Indication sur l'entretien: pour nettoyer les surfaces, utiliser un linge légèrement humide.



**ES**

**Instruccións de uso : Lèer atentamente; Conservar para futuras consultas;**

La posición inferior del fondo de la lámpara es más segura que la superior. El cambio de lámpara se realiza desde la posición inferior. El fondo de la lámpara tiene un grosor de 100 mm – con un grosor más grueso es posible mantener los espacios de seguridad. La distancia entre la lámpara superior y la inferior es de 500 mm. El fondo de la lámpara tiene un grosor de 200 mm. El espacio entre la lámpara superior y la inferior es de 70 x 140 cm.

- IMPORTANTE;** Por seguridad de su hijo, es muy importante que todas las uniones rosca estén bien apretadas. Compruebe estas uniones periódicamente. Si se hubieran aflojado algunas uniones, vuelva a apretarlas para que su hijo no sufriera lesiones ni quedara atrapado o suspendido. Se recomienda comprobar periódicamente si los elementos de fijación y las piezas de desgaste están bien colocadas y si preséntan signos de desgaste.
- ATENCIÓN;** No ponga la lámpara cerca de fuego, aberturas u otras fuentes de calor como radiadores eléctricos, hornos de gas, etc.
- ATENCIÓN;** No utilice la lámpara con algún aparato de calefacción, calefacción por radiadores, etc. Si el elemento de calefacción está cerca de la lámpara, asegúrese de que no se caliente.
- ATENCIÓN;** No deje objetos dentro o sobre la lámpara de modo que no pueda utilizarse como juguete o que no pueda caer peligrosamente. Si se caen objetos, asegúrese de que no caigan sobre el niño.
- ATENCIÓN;** Si desea usar la lámpara en un lugar con poca luz, asegúrese de que la lámpara esté bien encendida.
- IMPORTANTE;** Uno de los lados de la lámpara tiene un interruptor de encendido. Para la seguridad de su hijo, asegúrese de que el interruptor de encendido esté bien fijado y no pueda ser accionado por el niño. Si se acciona el interruptor de encendido, asegúrese de que la lámpara esté bien encendida.
- IMPORTANTE;** Los soportes del somier ( herraje F10) deben retirarse de la posición superior si desea colocar el somier en la posición más baja.
- ATENCIÓN;** Preste atención a los cables de la lámpara que se encuentran en la parte superior de la lámpara. **RIESGO DE ESTRANGULACIÓN;**
- IMPORTANTE;** No empunje las luces que no están fijadas a la lámpara para evitar lesiones.

**Indicación sobre el cuidado del producto:** Utilice únicamente un paño húmedo para limpiar la superficie.

**IT**

**Istruzioni per l'uso : Impertanti; Leggere attentamente; Conservare per un uso futuro;**

La posizione inferiore del fondo della lampada è più sicura che quella superiore. Il cambio della lampada si effettua dalla posizione inferiore. Il fondo della lampada ha uno spessore di 100 mm – con uno spessore maggiore è possibile mantenere gli spazi di sicurezza. La distanza tra la lampada superiore e quella inferiore è di 500 mm. Il fondo della lampada ha uno spessore di 200 mm. Lo spazio tra la lampada superiore e quella inferiore è di 70 x 140 cm.

- ATTENZIONE;** Per la sicurezza del bambino, è molto importante che tutte le giunzioni a vite siano ben serrate. Controllare regolarmente le giunzioni a vite. Se si sono allentate, richiuderle. Si consiglia di controllare periodicamente se i componenti di fissaggio e le parti che si consumano sono ben posizionati e se presentano segni di usura.
- IMPORTANTE;** Assicurarsi che il interruttore di accensione sia ben fissato e non possa essere azionato dal bambino.
- ATTENZIONE;** Non utilizzare la lampada con alcun sistema di riscaldamento, riscaldamento a radiatori, ecc. Se il sistema di riscaldamento è vicino alla lampada, assicurarsi che non si surriscaldi.
- ATTENZIONE;** Non lasciare oggetti dentro o sopra la lampada in modo che non possa essere utilizzata come giocattolo o che non possa cadere pericolosamente. Se cadono oggetti, assicurarsi che non cadano sul bambino.
- ATTENZIONE;** Se si desidera utilizzare la lampada in un ambiente poco illuminato, assicurarsi che la lampada sia ben accesa.
- ATTENZIONE;** Se si desidera utilizzare la lampada in un ambiente con poca luce, assicurarsi che la lampada sia ben accesa.
- ATTENZIONE;** Prestare attenzione ai cavi della lampada che si trovano nella parte superiore della lampada. **RISCHIO DI STRANGOLAMENTO;**
- ATTENZIONE;** Non spingere le luci che non sono fissate alla lampada per evitare lesioni.

**Indicazioni per la pulizia:** Per la pulizia usare solo un panno umido.

**SLO**

**Pomembna navodila za uporabo : Važni; Pazljivo preberite; Shranite za kasnejšo uporabo;**

Za varnost svetilnice je najpomembnejša stvar, da so vse vijake dobro pritrjeni. Če so vijaki malo lojčeni, jih morate dobro pritrjevati. Redno preverjajte, ali so vijaki dobro pritrjeni. Če so vijaki malo lojčeni, jih morate dobro pritrjevati. Če so vijaki malo lojčeni, jih morate dobro pritrjevati. Če so vijaki malo lojčeni, jih morate dobro pritrjevati.

- POZOR;** Za varnost svetilnice je najpomembnejša stvar, da so vse vijake dobro pritrjeni. Če so vijaki malo lojčeni, jih morate dobro pritrjevati. Redno preverjajte, ali so vijaki dobro pritrjeni. Če so vijaki malo lojčeni, jih morate dobro pritrjevati. Če so vijaki malo lojčeni, jih morate dobro pritrjevati.
- POMEMBNO;** Preručno se, da svetilnice ne postavljamo na vroča mesta, kot so radiatori, ognjišča, kamini, peči, plinski kotli, itd.
- POMEMBNO;** Otržne svetilnice ne uporabljajte v bližini ogrevalnih teles, kot so radiatori, ognjišča, kamini, peči, plinski kotli, itd.
- POMEMBNO;** V otroški svetilnici ne smete pustiti stvari, ki bi lahko služile za igračo ali opremo za otroka. Če so stvari v svetilnici, jih morate odstraniti.
- POMEMBNO;** Če pustite svetilnico brez nadzora, lahko otroci dostopajo do svetilnice. Če so stvari v svetilnici, jih morate odstraniti.
- POZOR;** Enostranski svetilnici ne uporabljajte, če so svetilnice brez nadzora. Če so svetilnice brez nadzora, jih morate odstraniti. Če so svetilnice brez nadzora, jih morate odstraniti.
- POMEMBNO;** Če želite izbrati nižjo svetilnico, jih morate odstraniti. Če so svetilnice brez nadzora, jih morate odstraniti.
- POZOR;** Pazite, da svetilnice ne postavljate na vroča mesta, kot so radiatori, ognjišča, kamini, peči, plinski kotli, itd. **Nevarnost za ušesne bobne;**
- POZOR;** Otržne svetilnice ne uporabljajte v bližini ogrevalnih teles, kot so radiatori, ognjišča, kamini, peči, plinski kotli, itd.

**Navodila za uporabo:** zadržati ročaj za pritrjevanje svetilnice na svetilnico.







**Instrukcja użytkownika : Ważne! Należy dokładnie przeczytać! Należy zachować celom późniejszego użycia!**

Najniższepozycjaramy ma być eraczejest dladzięckanabezpiecznięszae Jak tylko dziecko będzie w stańie usiąść, to należy korzystać wyłącznie z tego najniższego poziomu. Nie należy używać łóżczekdladzięckae gdy dziecko jest już w stańie wydostać się z łóżczekdladzięckae. Nie należy używać materacy, które są grubsze niż 100 mm, ponieważ przy użyciu grubszego materaca jest zachowanie odstęp bezpieczeństwa. Wybrany materac musi być takiej grubości, aby odstęp między górną krawędzią materacagórnią krawędzią kratki wynosił (w najniższym poziomie) minimum 500 mm, a w najwyższym poziomie podstawy łóżczkami minimum 200 mm. Materac musi posiadać minimum wymiaru 70 x 140 cm.

- UWAGA: Dla bezpieczeństwa łóżczekważne jest, aby wszystkie połączenia śrubowe były mocno dokręcone. Należy regularnie kontrolować te połączenia. Jeśli połączenia się poluzują, to należy je ponownie dokręcić, aby wykluczyć możliwość obrócenia części dziecka z uszkodzenia części ciała dziecka lub zranienia się. Elementy mocujące i używane się należy z regularnie kontrolować ze względu na pewność i niezawodność. Należy się upewnić, że łóżczko dladzięckanie znajduje się w pobliżu otwartego ognia lub silnych źródeł ciepła np. grzejniki, kawy elektrycznych, pieców gazowych itp.
- WAŻNE: Należy zaprzestać używania łóżczekdladzięckae gdy poszczególne części są pęknięte, rozłamane lub uszkodzone lub brak jest niektórych części.
- WAŻNE: Należy używać tylko części zamiennych zaleconych przez producenta.
- WAŻNE: W łóżczku dladzięckanależy pozostawić przedmiotów, które mogłyby służyć jako oparcie dla głowy lub stać się zagrożeniem z powodu przerwania dopływu powietrza do dróg oddychawczych lub które mogą się zapalić nieszczęśliwie, jak np. sznury, sznurki do fraków /zasłon, śliki itp.
- WAŻNE: W łóżczku dladzięckanależy nigdy umieszczać więcej niż jednego materaca.
- WAŻNE: W przypadku pozostawienia łóżczekdladzięckae opieki należy się upewnić, że wyjmowanie szczebelki znajdują się w pozycji zamkniętej.
- UWAGA: Jedyną stroną z kratką posiadającą wymiar szczebelki. Dla bezpieczeństwa łóżczekw. strona kratka musi być zamontowana tylko w taki sposób, aby te wymiarowe szczebelki można było wyjąć wyłącznie przez pociągnięcie ku górze. Jeśli strona kratka zostanie odwrócić zamontowaną to wyjmowanie szczebelki mogą się poluzować w sposób niezamierzony, gdy dziecko spróbuje się na nie podciągnąć. W celu zapewnienia bezpieczeństwa wychodzenia łóżczekdladzięckanależy usunąć wszystkie szczebelki.
- UWAGA: W przypadku wyboru niższej pozycji ramy materacnależy usunąć wsporniki ramy materaca (Można części F10) z górnych pozycji.
- WAŻNE: Należy się upewnić, że w łóżczku dla dziecka nie znajdują się żadne małe części, które mogłyby zostać połknięte przez dziecko.
- UWAGA: **NIEBEZPIECZYSTWO UDUSZENIA !!!** Łóżczek bez kół nie należy przesuwać, tylko podnieść w czasie transportu!

**Wskazówki dotyczące pielęgnacji:** Do czyszczenia powierzchni należy stosować wyłącznie lekką wilgotną ściereczkę!



**Инструкция по эксплуатации : Важно! Внимательно прочитайте! Сохраните для использования в будущем!**

Нижнее положение рамы для матраса является самым безопасным для ребенка. Используйте исключительно это самое низкое положение, как только Ваш ребенок сможет самостоятельно садиться и приподниматься в постели. Прекратите использование детской кроватки, как только Ваш ребенок сможет выбираться из нее. Не используйте матрасы толще 100мм, поскольку при использовании более толстого матраса не соблюдается безопасное расстояние. Выбранный матрас должен иметь такую толщину, чтобы высота от верхнего края матраса до верхнего края решетчатой стороны в самом низком положении основания кровати составляла не менее 500мм, а в самом высоком положении основания кровати –200мм. Размер матраса должен быть не менее 70 x140 см.

- ВНИМАНИЕ: Для безопасности Вашего ребенка чрезвычайно важна прочная затяжка всех резьбовых соединений. Регулярно проверяйте эти соединения. Если соединения ослаблены, подтяните их, чтобы Ваш ребенок не получил травму, его не жалало и не защемило. Необходимо регулярно контролировать прочную посадку и износ крепежных элементов и быстроизнашивающихся деталей.
- ВАЖНО: Убедитесь, что детская кровать установлена не вблизи открытого огня или мощных источников тепла, например, электрообогревателей, газовых печей и т.д.
- ВАЖНО: Не используйте детскую кровать, если ее отдельные части сломаны, разорваны, повреждены или отсутствуют. Применяйте только рекомендованные изготовителем запасные части.
- ВАЖНО: Нельзя оставлять в детской кроватке предметы, которые могут послужить опорой для ног или представлять собой потенциальную опасность, например, например, веревки, шпагат для штор и гардин, детские спяньчики и т.д.
- ВАЖНО: Никогда не используйте в детской кроватке более одного матраса.
- ВАЖНО: Если Вы оставляете ребенка в детской кроватке без присмотра, убедитесь, что съемные планки находятся в закрытом положении.
- ВНИМАНИЕ: Одна из решетчатых сторон имеет съемные планки. Эту решетчатую сторону для безопасности Вашего ребенка необходимо устанавливать только таким образом, чтобы эти планки извлекались лишь движением вверх. Если решетчатая сторона смонтирована иначе, съемные планки могут случайно отделиться, когда Ваш ребенок тянет за них. Чтобы Ваш ребенок мог безопасно слезть с кроватки, необходимо удалить все съемные планки!
- ВНИМАНИЕ: Если Вы хотите выбрать более низкое положение рамы для матраса, то держатели рамы для матраса ( Место часть F10) следует удалить из верхних позиций.
- ВАЖНО: Следите за тем, чтобы в детской кровати не находилось никаких мелких деталей, которые ребенок может проглотить. **РИСК УДУШЬЯ !!!**
- ВНИМАНИЕ: Не передвигайте детские кроватки без роликов – для перемещения их необходимо приподнять!

**Рекомендация по уходу:** Для очистки поверхностей используйте только влажную тряпку!



**Kullanım kılavuzu Önemli: Dikkatlice okuyun! Dahasørnækullanmak üzere saklayın!**

Yataa çerçevesinin en düşük konumunu kullanın için en güvenli seçimidir. Çocukünüzü zereine oturmaya başlasıgındaasalece bu en düşük konumunu kullanın. Çocukünüzü kayılasan çikabildiginde kayılası kullanın. Kabin bir yataa kullanılgındaagüvenlik mesafesine uyumlasıgında 100 mm'de n dahasakın bir yataa kullanın. Sçilerek yataa, dısaı çikakı yuksçkligin (yataa üst kenarı ile karkülük taraı üst kenarı) kayılasatashinin en düşük konumdaen az 500 mm ve kayılasatashinin en yuksçk konumundaen az 200 mm olasak şekilde seçin. Yataın mi. ölçüleri 70 x 140 cm olmalıdır.

- DİKKAT: Çocukünüzün güvenliği için tüm cıvababı tıların sıklımsı olmasi çok önemlidir. Bu babı tılar düzenli olarak kontrol edin. Bu babı tılar gevşemişse, çocukünüzün yataamması, sıkısması ve yasılı kamaası için bu babı tılar sıkın. Sabitlemé elémaları ve asınları parçae z oturmave asınmabakımında inçelémelidir.
- UYARI: Çocuk kayılasının asık adş veyaelektrikli ısıtıcı, gazlı fırın vs. gibi güçlü ısı kayılasının yakınına kurulumlamasınadikkat edin.
- UYARI: Çocuk kayılasını parçae kırıldıgında koptugında hasar r görduğünde veyaeşik öldüğünde kullanın. Saelece üreticinin taysiyé ettiđi yedek parçae kullanın.
- UYARI: Yataa destéđi olasak kullanılabileñ veyaeođulmayeadebođazın sıklımsıne yol asçabilecek cisimler, örn. iplikler, jakuzi/pérdé kordonları, önlük vs. Çocuk kayılasında bırakılmamalıdır.
- UYARI: Çocuk kayılasındaasabirden fazla yataa kullanın.
- UYARI: Çocukünüzü gözétimsiz olarak çocuk kayılasında baktıgındaçikarılabilen karkülük çubüklerinin kasaı konumdaöldüğünde emin olun.
- DİKKAT: Karkülük taraının saelece bir taraındaçikarılabilen çubükler mevcuttur. Bu karkülük taraı çocukünüzün güvenliği için saelece karkülük çubükleri yuksçk çekilerek dısaı çikarılabilcek şekilde takılabilir. Karkülük taraı tersi şekilde takılasak r külük çubükleri çocukünüzün bünlardaı kenarisini yuksçk çektigünde yasılıklıkaçözülebilir. Çocukünüzün tehlikesiz şekilde yataatın çikabilmesi için tüm karkülük çubükleri çikarılmalıdır.
- DİKKAT: Yataa çerçevesi için dahasduşük bir konum seçtiğinzde yataa çerçevesinin tayıyıcısı ( Moñtaş parçası F10 ) üst konumlaadaı çikarılmalıdır.
- UYARI: Çocukünüzün yutması için çocuk kayılasında çocuk cisimlerin bünlamamamıadikkat edin. **BÖĞÜLMÁ TEHLİKESİ !!!**
- DİKKAT: Çocuk kayılasının tékérleklér olmasak kaydırmayıñ, tasıamak için kađırın!

**Bakım uyarısı:** Yüzeylerin temizlemesi için saelece hafif nemli bir bez kullanın!



#### (D) Sehr geehrter Kunde,

als Möbelproduzent möchten wir Sie darüber informieren, dass eine Befestigung nur so gut ist wie die Verbindung zwischen Befestigungsmaterial (Dübel) und Mauerwerk. Prüfen Sie bei Hängeelementen Ihr Mauerwerk und verwenden Sie nur dafür vorgesehene Dübel aus einem Fachmarkt. Letztendlich ist der Monteur für die Befestigung am Mauerwerk verantwortlich.

Die Montage und das Verlegen der Elektroartikel sind nur von autorisiertem Fachpersonal durchzuführen. Beachten Sie die Beschreibungen und die Gewichtsangaben in der Montageanleitung.

Halten Sie bitte die angegebenen max. Gewichtsangaben ein. Bei Überlastungen, die durch spielende Kinder, Menschen, Material oder sonstige Einwirkungen entstehen -übernehmen wir als Möbelproduzent keine Haftung!

Die einwandfreie Funktion des Möbels ist nur bei lot- und waagerechter Aufstellung gewährleistet. Die Türen sind vorjustiert, müssen aber ggf. aufgrund örtlicher Bedingungen neu ausgerichtet / eingestellt werden!

Alle elektrischen Installationen sind nach den gültigen Normen bzw. Vorschriften von VDE, CE, MM gefertigt. Die zu verwendende Leuchtmittelstärke ist auf der jeweiligen Lampenfassung angegeben.

Bei Nichteinhaltung der max. Wattzahl besteht durch Überhitzung Brandgefahr. Das Zudecken der Leuchtmittel ist wegen Brandgefahr zu unterlassen!

Alle Schrauben sowie tragende Verbindungsstelle sollten nach 5 bis 6 Wochen nachgezogen werden, um eine dauerhafte Standsicherheit zu gewähren!

#### Keine scheuernden Putzmittel verwenden!

Werden Betriebs-, Bedienungs- oder Montageanweisungen nicht befolgt, Änderungen an den Produkten vorgenommen, Teile ausgetauscht oder Verbrauchsmaterialien verwendet, die nicht den Originalteilen entsprechen, so entfällt jegliche Gewährleistung oder Haftungsansprüche.

#### (GB) Dear Customer,

As a furniture manufacturer we would like to point out that an attachment is only as good as the connection between the attachment material (dowel) and masonry. In the case of suspension elements you should check your masonry and only use the appropriate dowels from a specialist store. Ultimately it is the person carrying out the installation who is responsible for attachment to the masonry.

The installation and laying of electrical lines and other items must only be performed by authorised specialists. Please note the descriptions and weight information in the installation instructions.

Please observe the stated maximum weights; in the case of mechanical overloads caused by playing children, other individuals, materials etc. we do not accept any liability as the manufacturer of the furniture!

The furniture is only guaranteed to work perfectly if it is set up to be plumb and horizontal. The doors have been pre-adjusted, but may need to be realigned/readjusted in accordance with local conditions!

All electrical installations have been produced in accordance with the latest norms and regulations, such as those of the VDE (Association of German Electrical Engineers), CE and MM. The power of the bulbs to be used is marked on the respective light fitting.

If the maximum number of watts stated on the fitting is not complied with, there is a danger of fire from overheating. Covering the lamps and bulbs is strictly prohibited due to the danger of fire!

All screws and load-bearing connecting parts should be tightened after 5 to 6 weeks in order to ensure long-term stability!

#### Do not use any abrasive cleaning materials!

If the operating or installation instructions are not complied with, modifications are carried out to the products, parts replaced or consumable materials used which do not correspond to the original parts, all warranty or liability claims shall become null and void.

#### (CZ) Vážený zákazník,

jako výrobce nábytku bychom Vás chtěli informovat o tom, že upevnění je jen tak dobré, jak dobré je spojení mezi upevňovacím materiálem (hmoždinkou) a zdívkou. U závěsných prvků zkontrolujte příslušné zdivo a používejte jen vhodné hmoždinky, které nakoupíte v odborných obchodech. Za upevnění ve zdivu je nakonec zodpovědný ten, kdo upevnění montuje.

Montáž a instalaci elektrických částí směřjí provádět jen pověřeni odborní pracovníci. Dodržujte popisy a údaje o hmotnosti uvedené v návodu k montáži.

Dodržujte uvedené údaje o maximální hmotnosti při přetížení, které je způsobeno hrajícími si dětmi, lidmi, materiálem nebo jinými vlivy, nepřebíráme jako výrobce nábytku záruku!

Bezvadná funkce nábytku je zaručena jen při postavení nábytku ve správné svislé a vodorovné poloze. Dvířka jsou předem nastavená, případně je ale nutné je znovu seřadit / nastavit podle místních podmínek!

Bezvadná funkce instalace jsou provedeny podle platných norem příp. předpisů VDE (svaz německých elektrotechniků), CE, MM. Intenzita žárovky/zdroje světla, která se má použít, je uvedena na příslušné objímce žárovky/zdroje světla.

Při nedodržení maximálního výkonu ve Wattedch hrozí nebezpečí vznícení kvůli přehřátí. Zakrytí žárovky/zdroje světla je kvůli nebezpečí požáru zakázáno!

Všechny šrouby a nosné spojovací prvky se mají po 5 až 6 týdnech dotáhnout, čímž se zajistí trvalá stabilita!

#### Nepoužívejte žádné abrazivní čisticí prostředky!

Pokud se nedodržují pokyny k provozu, návodu nebo montáži, provádějí se úpravy výrobků, vyměňují se díly za neoriginální nebo se používá spotřební materiál, který neodpovídá originálnímu, zaniká záruka nebo nároky plynoucí z odpovědnosti.

#### (HU) Tisztelt Ügyfelünk!

Mint bútorgyártó arról szeretnénk tájékoztatni Önt, hogy a rögzített szerkezetek minősége a rögzítő anyag (tipli) és a fal közti összeköttetés minőségétől függ. Falra szerelt egységek esetén ellenőrizze a fal adottságait és csakis szakkereskedelemből származó, a rögzítéshez megfelelő tipliket használjon. Végső soron a bútort felszerelő személy felelős a falra történő rögzítésért.

A villamosági cikkek szerelését és elhelyezését csakis erre jogosult szakember végezheti. Kérjük, vegye figyelembe az összeszerelési útmutatóban szereplő leírásokat és súlyadatokat.

Tartsa be a megadott maximális súlyhatárokat. A bútort játszó gyermekek, személyek, anyagok vagy egyéb behatások okozta túlterhelésért a bútorgyártót nem terheli felelősség.

A bútort kifogástalan működése csakis pontosan függőleges helyzetben garantált. Az ajtók előre be vannak állítva, a helyi adottságok függvényében azonban szükség esetén újra be kell állítani/igazítani őket.

A villamos berendezések a német VDE, CE és MM érvényes szabványainak és előírásainak megfelelően készültek. A világítótestek megfelelő erőssége az adott lámpa foglalatán található meg.

A max. watt-szám be nem tartása esetén túlforrósodás következtében fellépő tűzveszély áll fenn. A világítótesteket tűzveszély miatt nem szabad letakarni! Minden csavart és tartó összekötő részt 5-6 hét elteltével újra meg kell húzni a bútort álló helyzetben való tartás biztonsága érdekében.

#### Nem használjon habzó tisztítószerkeket!

Az üzemeltetési, kezelési ill. szerelési útmutató utasításainak be nem tartása, a terméken végzett változtatások, részek kicserélése, vagy az eredeti részeknek meg nem felelő anyagokat felhasználása esetén mindennemű szavatosság és felelősség kizárt.

#### (SK) Vážený zákazník,

ako výrobca nábytku by sme Vás chceli informovať o tom, že nové upevnenie je len také dobré, aké dobré je spojenie medzi spojovacím materiálom (hmoždinka) a murivom. Pri visiacich elementoch skontrolujte Vaše murivo a použite na príslušné murivo iba určenú hmoždinku zo stavebnín. V konečnom dôsledku je za upevnenie na murive zodpovedný montér.

Montáž a pokládka elektrických materiálov a spotrebičov smie vykonávať iba autorizovaný odborný personál. Prosíme, dodržte popisy a údaje o hmotnosti v návode na montáž.

Dodržiavajte uvádzané údaje o maximálnej hmotnosti pri preťažení, ktoré môžu spôsobiť hrajúce sa deti, ľudia, materiál, alebo iné vplyvy - my, ako výrobca nábytku nepreberáme žiadne ručenie!

Bezchybná funkcia nábytku je zaručená iba pri kolmom a vodorovnom postavení. Dvere sú vopred nastavené, v prípade potreby na základe miestnych podmienok je však nutné ich znovu vyvážiť/nastaviť!

Všetky elektrické inštalácie sú zhotovené podľa platných noriem, resp. predpisov VDE, CE, MM. Sila osvetľovacích telies, ktoré sa majú použiť, je uvedená na objímkach príslušných žiaroviek.

Při nedodržení maximálních Wattov vzniká na základe prehriatia riziko požiaru. Neprikryvajte osvetľovacie telesá kvôli riziku požiaru!

Všetky skrutky, ako aj nosné spojovacie diely by sa mali po 5 až 6 týždňoch dotiahnuť, aby bola zaručená trvalá stabilita!

#### Nepoužívajte žiadne drsné čistiace prostriedky!

Ak nebudú dodržané prevádzkové návody, návody na obsluhu alebo montáž, ak sa budú na produktoch vykonávať zmeny, vymieňať diely alebo ak sa bude používať spotrebný materiál, ktorý nezodpovedá originálnym dielom, odpadá akákoľvek záruka alebo akékoľvek nároky na ručenie.

#### (HR) Spo.tovani,

kot proizvajalec pohi.tva vas .elimo informirati, da je pritrđitev samo tako mo.na, kot je mo.na povezava med pritrđilnim materialom (moznikom) in zidom. Pri elementih, ki so obe.eni, preverite zid in uporabite samo za zidove primerne moznike, ki ste jih nabavili v strokovni trgovini. Nenezadnje odgovarja monter za pritrđitev. Elektri.ne artikle naj vam polo.i in montira strokovnjak. Pri tem upo.tevajte opise ter podatke o te.i v navodilih za monta.o.

Upo.tevajte podano maksimalno te.o - pri previsokih obremenitvah, ki nastanejo zaradi igranja otrok, bremen ljudi ali drugega materiala ali zaradi drugih obremenitev . kot proizvajalec pohi.tva ne prevzemamo nikakr.ne odgovornosti!

Pravilno delovanje funkcij pohi.tva je zagotovljeno samo pri pravilni vodoravni in pravokotni postavitvi. Vrata so predhodno justirana, vendar jih je treba zaradi lokalnih pogojev na novo nastaviti!

Vse elektri.ne instalacije so izdelane v skladu z veljavnimi standardi oz. predpisi VDE, CE in MM. Jakost uporabljenih .arnic je vedno navedena na vsakem posameznem okviru za svetilo.

Pri neupo.tevanju maks. .tevila watov obstaja zaradi pregretja nevarnost po.ara. Svetil zaradi nevarnosti po.ara ni dopustno prekriavati!

Vse vijake in nosilne povezovalne dele po 5 do 6 tednih naknadno privijajte, da boste zagotovili stalno trdnost povezav!

Ne uporabljajte .istil za drgnjenje!

V primeru neupo.tevanja navodil za delovanje, uporabo in monta.o, in v primeru izvajanja sprememb na produktih ter menjave delov ali porabnega materiala, ki ne ustrezajo originalnim delom, izgubi kupec vse pravice do uveljavljanja garancije.

## (I) Gentile cliente,

in qualità di produttori di mobili desideriamo informarla del fatto che un fissaggio può essere solo veramente buono se anche il collegamento tra il materiale di fissaggio (bullone) e le mura è altrettanto buono. Nel caso degli elementi che pendono controllate le vostre mura ed utilizzate solamente bulloni previsti a tale scopo che troverete in un mercato specializzato. Infine è il montatore ad essere responsabile per il fissaggio sulla parete.

Il montaggio e la messa in funzione degli apparecchi elettronici devono essere effettuati esclusivamente da parte di personale specializzato. Si prega di rispettare le descrizioni e le indicazioni relative al peso presenti nelle istruzioni per il montaggio.

Si prega di rispettare le indicazioni relative al peso massimo - nel caso di un sovra-caricamento che può essere causato da bambini che giocano, da persone, da materiale oppure da altri influssi si declina qualsiasi responsabilità!

Il funzionamento corretto del mobile è garantito solamente in caso di un montaggio corretto in posizione orizzontale e come riportato sull'imballaggio. Le porte sono già state anticipatamente pre-impostate, essere dovranno però, qualora necessario, essere adattate / regolate conformemente alle nuove condizioni ambientali!

Tutte le installazioni elettriche sono preparate secondo le norme e le regole vigenti VDE, CE, MM. La potenza dei mezzi d'illuminazione da utilizzarsi è riportata sul rispettivo zoccolo della lampada.

In caso di mancato rispetto del numero massimo di Watt può verificarsi un surriscaldamento con il pericolo d'incendio. È vietato coprire i mezzi d'illuminazione perché sussiste pericolo d'incendio!

Tutte le viti e gli elementi portanti di collegamento dovrebbero essere ri-aggiustati dopo 5 o 6 settimane al fine di garantire un funzionamento sicuro continuativo!

## Non utilizzare mezzi di pulizia che creino polvere di pulizia!

In caso di mancato rispetto delle indicazioni per l'esercizio, il comando o il montaggio, nel caso in cui venissero effettuate delle modifiche ai prodotti, in cui venissero sostituiti degli elementi oppure in cui venissero utilizzati dei materiali ausiliari che non corrispondono ai pezzi originali, allora non sarà più esigibile nessuna garanzia o nessuna richiesta di garanzia.

## (NL) Geachte klant,

Als meubelproducent willen wij u erover informeren dat een bevestiging slechts zo goed is als de verbinding tussen het bevestigingsmateriaal (plug) en de muur. Controleer daarom bij aan de muur hangende elementen uw muurconstructie en gebruik alleen hiervoor geschikte pluggen uit een speciaalzaak. Tenslotte is de monteur verantwoordelijk voor de bevestiging aan de muur.

De montage en het leggen van kabels van elektrische artikelen mag uitsluitend door hiervoor bevoegd vakpersoneel worden uitgevoerd. Houd ook rekening met de beschrijvingen en de vermelde gewichten in de montagehandleiding.

Neem de aangegeven maximumgewichten in acht. Bij overbelasting die door spelende kinderen, personen, materiaal of overige invloeden ontstaat, zijn wij als meubelproducent niet aansprakelijk!

Het onberispelijk functioneren van het meubel is alleen gegarandeerd, wanneer dit horizontaal en verticaal waterpas wordt opgesteld. De deuren zijn vooraf ingesteld, moeten echter eventueel door de omstandigheden ter plaatse opnieuw worden afgesteld / ingesteld!

Alle elektrische aansluitingen voldoen aan de geldende normen resp. voorschriften van VDE, CE, MM. Het te gebruiken lampwattage is aangegeven op de betreffende lampfitting.

Wanneer het maximaal geoorloofde wattage niet wordt aangehouden, bestaat brandgevaar door oververhitting. Het afdekken van de lamp is in verband met brandgevaar verboden!

Alle schroeven en dragende verbindingselementen moeten na 5 à 6 weken worden aangedraaid om een duurzame stabiliteit te waarborgen!

## Gebruik geen schurende schoonmaakmiddelen!

Wanneer gebruiksvorschriften, bedienings- of montage-instructies niet worden opgevolgd, veranderingen aan de producten worden uitgevoerd, onderdelen worden vervangen of verbruiksmaterialen gebruikt, die niet overeenkomen met de originele onderdelen, vervalt iedere garantie of aansprakelijkheid.

## (BG) Многоуважаеми клиенти,

като производител на мебели, ние желаем да Ви информираме, че дадено закрепване е само толкова добро, колкото връзката между закрепващото средство (дюбел) и зидарията. При висящи (окачени) елементи проверявайте Вашата зидария и използвайте само предвидени за целта дюбели от специализирани магазини. В края на краищата, монтажът е отговорен за закрепването на зидарията. Монтажът и полагането на електрически части трябва да се извършва само от оторизирани специалисти. Съблюдавайте описанията и данните за теглото в инструкцията за монтаж. Спазвайте указаните макс. данни за тегло – като производител на мебели, ние не поемаме отговорност при претоварване, причинено чрез играещи деца, хора, материали или други влияния!

Безупречното действие на мебелите се гарантира само при вертикален и хоризонтален монтаж. Вратите са предварително юстирани, но при необходимост поради локалните условия трябва да се извървят / регулират!

Всички електрически инсталации са произведени съгласно валидните норми, съотв. разпоредби на VDE, CE, MM. Силата на осветелните тела, която трябва да се използва е указана на съответната фасунга на лампата.

При непридържане към макс. мощност съществува опасност от пожар чрез прегряване. Поради опасност от пожар не трябва да се извършва покриване на осветелното тяло!

За гарантиране на продължителна стабилност, всички болтове, както и носещи свързващи части трябва да се затегнат допълнително след 5 до 6 седмици!

## Не използвайте триещи почистващи средства!

Ако инструкциите за експлоатация, обслужване или монтаж не се съблюдават, ако се извършат промени на продуктите, ако се подменят части или се използват консумативи, които не отговарят на оригиналните части, в този случай отпада всякаква отговорност или гаранционни права.

## (F) Cher client,

En tant que fabricant de meubles, nous souhaitons attirer votre attention sur le fait que la meilleure des fixations n'est rien sans la qualité du raccord entre le matériel de fixation (cheville) et la maçonnerie. Par conséquent, pensez à vérifier la maçonnerie avant d'acrocher les éléments hauts et utilisez uniquement les chevilles prévues à cette fin, achetées dans une grande surface spécialisée. En fin de compte, c'est l'installateur qui sera responsable de la fixation à la maçonnerie.

Le montage et la pose des articles d'électroménager sont strictement l'affaire d'un personnel qualifié, dûment habilité. Veuillez observer les descriptions et les poids indiqués dans la notice de montage.

Veillez respecter les poids maxi spécifiés ; en tant que fabricant de meubles, nous déclinons toute responsabilité en cas de surcharges causées par des enfants qui jouent, d'autres personnes, du matériel divers ou provoquées par d'autres influences !

Pour assurer le fonctionnement irréprochable du meuble, il faut veiller à l'installer parfaitement d'aplomb et à l'horizontale. Les portes sont préajustées, mais il sera peut-être nécessaire de les réaligner/régler à nouveau sur place !

Toutes les installations électriques sont fabriquées selon les normes et prescriptions VDE, CE, MM en vigueur. La puissance à utiliser est précisée sur la douille de chaque lampe.

Si le wattage max. n'est pas respecté, il existe un risque d'incendie dû à la surchauffe. Il est interdit de recouvrir la lampe, en raison du risque d'incendie !

Il faut resserrer toutes les vis et les éléments de raccord porteurs après 5 à 6 semaines, pour assurer une stabilité durable !

## N'employez en aucun cas des nettoyeurs abrasifs !

Si les instructions de service, de commande ou de montage ne sont pas respectées, si des modifications sont apportées aux produits ou bien encore si des pièces sont remplacées ou si des consommables qui ne correspondent pas aux pièces d'origine sont utilisés, nous n'assurons alors aucune garantie et nous déclinons toute responsabilité dans ces cas.

## (PL) Szanowni Klienci!

Jako producent mebli pragniemy Państwu przypomnieć, że umocowanie mebli jest tak dobre, jak dobre jest połączenie pomiędzy materiałem mocującym (kołkiem rozporowym) a ścianą. Proszę zatem w przypadku elementów wiszących sprawdzić wytrzymałość muru i użyć do ich zamocowania wyłącznie przeznaczonych do tego kołków ze sklepu specjalistycznego. Ostateczną odpowiedzialność za przymocowanie do ściany ponosi monter mebli.

Montaż artykułów elektrycznych i ich ułożenie należy powierzyć wyłącznie autoryzowanemu personelowi. Proszę zastosować się do opisów oraz ciężarów podanych w instrukcji montażu.

Proszę przestrzegać podanych ciężarów maksymalnych. W przypadku nadmiernego obciążenia, powstałego w wyniku bawiących się dzieci, osób, materiału lub z innych powodów jako producent mebli nie ponosimy odpowiedzialności!

Nienaganne funkcjonowanie mebla jest zagwarantowane wyłącznie w przypadku jego prawidłowego pionowego i poziomego ustawienia. Drzwi zostały odpowiednio ustawione, ale ze względu na warunki lokalne należy je ewentualnie ustawić na nowo/wyregulować!

Wszystkie instalacje elektryczne wykonano zgodnie z obowiązującymi normami lub przepisami VDE, CE, MM. Na każdej oprawce lampowej podana jest moc żarówek, których należy używać.

W przypadku nieprzestrzegania maksymalnej ilości watów istnieje niebezpieczeństwo pożaru w wyniku przegrzania. Żarówek nie wolno przykrywać ze względu na niebezpieczeństwo pożaru!

Dla zapewnienia trwałej stateczności po 5-6 tygodniach należy dokręcić wszystkie śruby i nośne elementy łączące!

## Nie używać żadnych środków czyszczących wymagających szorowania!

W przypadku nieprzestrzegania instrukcji użytkowania, obsługi i montażu, dokonywania zmian w produktach, wymiany części lub używania materiałów zużywających się, które nie odpowiadają częściom oryginalnym, wyklucza się jakąkolwiek gwarancję lub roszczenia z tytułu odpowiedzialności cywilnej.

## (SLO) Cijenjeni kupče,

kao proizvođač namještaja želimo Vas informirati o tome da učvršćenje drži ukoliko je dobar spoj između materijala za pričvršćenje (moždanik) i zida. Kod visećih elemenata ispitajte zide i koristite samo moždanike predviđene za to iz specijalizirane stručne trgovine. Najzad, monter je odgovoran za učvršćenje na zidu.

Montažu i položenje elektro-artikala može izvršavati samo autorizirano stručno osoblje. Pazite na opise i podatke o težini u uputstvu za montažu.

Pridržavajte se navedenih podataka o maksimalnoj težini u slučaju preopterećenja izazvanih zbog djece koja se igraju, ljudi, materijala ili drugih utjecaja kao proizvođač namještaja ne preuzimamo garanciju!

Besprijekorna funkcija namještaja je zajamčena samo kod vertikalne i vodoravne montaže. Vrata su prednamještena, ali u danom slučaju se moraju nanovo centrirati / podesiti, na osnovi lokalnih uvjeta!

Sve električne instalacije su izvedene prema vrijedećim VDE-, CE-, MM-normama odnosno -propisima. Jačina rasvjetnog sredstva koju treba koristiti, navedena je na dotičnom grlu žarulje.

U slučaju nepridržavanja maksimalne vataže, postoji opasnost od požara zbog pregrijavanja. Ne smije se pokriti rasvjetno sredstvo zbog opasnosti od požara! Sve vijke kao i noseće spojne dijelove treba naknadno pritegnuti poslije 5 do 6 tjedana da bi tako bila zajamčena trajna stabilnost!

## Nemojte koristiti ribajuća sredstva za čišćenje!

Ukoliko se na pridržavate pogonskoj uputi, uputi za rad ili za montažu, ako vršite promjene na proizvodima, izmijenite dijelove ili koristite potrošne materijale koji ne odgovaraju originalnim dijelovima, otpada svaka garancija i svaki zahtjev za jamčenjem.

## (RO) Stimate client!

În calitate de producător de mobilă am dori să vă informăm că o fixare poate fi bună doar dacă legătura dintre materialul de fixare (dibluri) și zid este bună. În cazul elementelor suspendate verificați zidul și folosiți doar diblurile prevăzute și achiziționate dintr-un magazin de specialitate. În definitiv montatorul este răspunzător de fixarea pe zid.

Montarea și pozarea articolelor electrice se va efectua doar de către personal calificat și autorizat. Respectați descrierea și specificațiile de greutate din instrucțiunile de montaj.

Vă rugăm să respectați specificațiile date privind greutatea max. - în caz de supraîncărcare ce poate să apară datorită copiilor care se joacă, datorită persoanelor, materialului sau prin alți factori - nu preluăm niciun fel de răspundere ca producător de mobilă!

O funcționalitate perfectă a mobilei este asigurată doar în cazul în care la așezare aceasta se reglează pe orizontală și pe verticală. Ușile sunt deja reglate în prealabil, dar dacă va fi cazul, din motive existente la fața locului, acestea trebuie din nou ajustate / reglate!

Toate instalațiile electrice sunt fabricate conform normelor în vigoare respectiv prevederilor VDE, CE, MM. Puterea necesară a becului este trecută pe dulia respectivă a lămpii.

Dacă nu se respectă puterea max. în Watt există pericol de incendiu datorită supraîncălzirii. Datorită pericolului de incendiu este interzisă acoperirea becurilor! Toate șuruburile și piesele portante de îmbinare trebuie strânse ulterior după 5 până la 6 săptămâni pentru a se asigura o siguranță definitivă a fixării!

## Nu folosiți agenți de curățire abrazivi!

În cazul în care nu se respectă instrucțiunile de utilizare, de servirea sau de montaj, dacă se efectuează modificări ale produselor, dacă se schimbă piese sau se folosesc materiale consumabile care nu corespund pieselor originale, atunci se pierde orice garanție sau pretenție de responsabilitate.

## Estimado cliente:

Como fabricantes de muebles, nos gustaría informarles de que la calidad de una fijación reside en la unión entre el material de fijación (clavija) y la mampostería. Compruebe su mampostería en caso de tratarse de elementos de suspensión y use solo las clavijas previstas para ello adquiridas en un almacén. En último término, el montador es responsable por la fijación en la mampostería.

El montaje y la colocación de componentes eléctricos solo se pueden llevar a cabo por parte de personal especializado autorizado. Observe las descripciones y las indicaciones de peso de las instrucciones de montaje. Respete los datos de peso máximo indicados. En caso de sobrecarga que pueda surgir por juegos de niños, por personas, por material o por otra causa, no asumiremos, como fabricantes, ninguna responsabilidad.

Solo se garantiza una buena función del mueble si está colocado de forma horizontal y perpendicular. Las puertas han sido preajustadas, pero tienen que colocarse/ instalarse de nuevo a causa de las condiciones del lugar de instalación.

Todas las instalaciones eléctricas se realizan en conformidad con las normas y directrices vigentes de la VDE, la CE y la MM. La potencia de la fuente luminosa que se utilizará se indica en el portalámparas correspondiente.

Si no se observa el vataje máximo, hay riesgo de incendio en caso de sobrecalentamiento.

No se puede cubrir la fuente luminosa por peligro de incendio.

## No usar productos de limpieza cáusticos

Si no se siguen las instrucciones de servicio, uso o montaje, se efectúan modificaciones en los productos, se cambian piezas o se usan consumibles que no coinciden con las piezas originales, la garantía o los derechos de indemnización correspondientes quedarán invalidados.

## (TR) Değerli Müşterimiz,

Mobilya üreticisi olarak, yapacağınız sabitleme işlemi ancak sabitleme malzemesi (dübel) ve duvar arasındaki bağlantı kadar iyi olabilir. Askı elemanları kullanırken duvarınızı kontrol edin ve sadece buna uygun dübeller kullanın. Duvara yapılacak sabitleme işleminden montaj elemanı sorumludur.

Elektrik ekipmanlarının montajı ve bunların döşenmesi yalnızca yetkili teknik personel tarafından uygulanmalıdır. Montaj talimatında bulunan açıklamaları ve ağırlık bilgilerini dikkate alın.

Belirtilen maks. ağırlık bilgilerine riayet edin. Oyun oynayan çocuklardan, insanlardan, malzemelerden veya başka etkenlerden kaynaklanan aşırı yüklenmelerde mobilya üreticisi olarak sorumluluk kabul etmiyoruz!

Mobilyanın kusursuz halde çalışması dik ve yatay yönde kurulum yapıldığında sağlanır. Kapılar önceden ayarlanmıştır, ancak gerektiğinde yerel koşullardan dolayı yeniden hizalanmalı / ayarlanmalıdır!

Tüm elektrik tesisatları geçerli VDE, CE, MM normlarına veya talimatlarına göre üretilmiştir. Kullanılacak lambanın aydınlatma şiddeti ilgili ampul duyunda belirtilmiştir. Maks. Watt sayısına uyulmadığında aşırı ısınma sonucu yangın riski söz konusudur. Yangın riski nedeniyle lambanın üzerinin örtülmesi yasaktır! Kalıcı bir denge sağlamak için tüm civatalar ve taşıyıcı bağlantı noktaları 5 ila 6 hafta sonra tekrar sıkılmalıdır.

## Aşındırıcı temizlik gereçleri kullanmayın!

Kullanım kılavuzuna veya montaj bakım talimatlarına uyulmazsa, ürünler üzerinde değişiklikler yapılırsa, parçalar değiştirilirse veya orijinal parçalara uygun olmayan sarf malzemeleri kullanılırsa, her tür garanti ve tazminat hakkı geçersiz olur.

## (S) Bästa kund,

I vår egenskap som möbelfabriker vill vi informera dig om att en förankring endast är så pass säker som övergången mellan monteringsmaterialet (plugg) och murverket. Innan du monterar vägghängda möbler måste du kontrollera att väggen är lämplig. Använd endast godkända pluggar från en byggmarknad. Tänk på att montören alltid är ansvarig för monteringen på väggen. Elutrustning får endast monteras och anslutas av behöriga elinstallatörer. Beakta beskrivningarna och viktuppgifterna som anges i monteringsanvisningarna. Beakta angivna maximala vikter. Vid överbelastningar som kan uppstå t ex av lekande barn, människor, material eller annan plverkan övertar vi inget ansvar som möbelfabriker.

Möbeln kan endast öppnas och stängas på avsett vis om den placerats lod- och vgrätt. Luckorna är förjusterade, men måste ev. justeras / ställas in på nytt pga lokala förutsättningar.

Alla elektriska installationer har utförts enligt gällande standarder resp. föreskrifter från VDE, CE och MM. Avsedd styrka för ljuskällorna anges på lampsockeln. Om det maximala effektvärdet i watt inte beaktas föreligger brandrisk pga överhettning. På grund av brandrisk är det förbjudet att täcka över ljuskällor.

Dra åt samtliga skruvar samt bärande kopplingsdelar på nytt efter fem till sex veckor för att garantera tillräcklig stabilitet.

## Använd inga skurande rengöringsmedel!

Om bruks-, användnings- eller monteringsanvisningarna inte beaktas, om ändringar utförs på produkterna, om delar byts ut eller om förbrukningsmaterial används som inte motsvarar originaldelarna, upphör garantin att gälla, samtidigt som ansvarsanspråk inte längre kan ställas.

## (RUS) Уважаемый клиент!

Являясь производителем мебели, мы хотели бы проинформировать Вас о том, что любой крепеж надежен настолько же, насколько надежно соединение между крепежным материалом (дюбелем) и стеной. Поэтому в случае с подвесными элементами, пожалуйста, проверьте надежность Вашей стены и используйте только подходящие дюбели, которые предлагаются в специальных строительных магазинах. В конечном итоге ответственность за крепеж несет специалист, осуществляющий монтаж.

Монтаж и установку электрического оборудования следует поручать только авторизованным электрикам-специалистам. Следуйте описаниям и соблюдайте данные по весу, приведенные в инструкции по монтажу.

Пожалуйста, придерживайтесь указанных максимальных значений по весу. При перегрузках, причиной возникновения которых являются играющие дети, люди, материалы или иные причины, мы, как производители мебели, ответственности не несем!

Безупречные эксплуатационные характеристики мебели обеспечиваются только в том случае, если мебель правильно ориентирована в горизонтальной и вертикальной плоскости. Двери поставляются отрегулированными, однако и они требуют определенной дополнительной настройки с учетом местных условий!

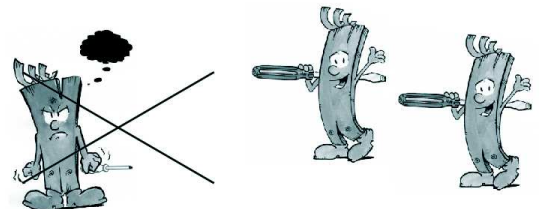
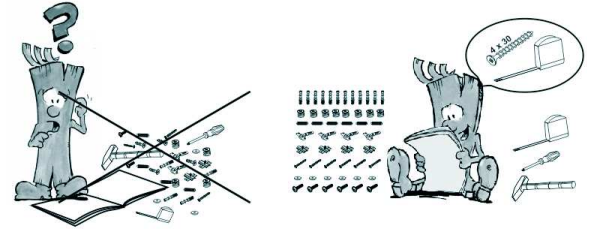
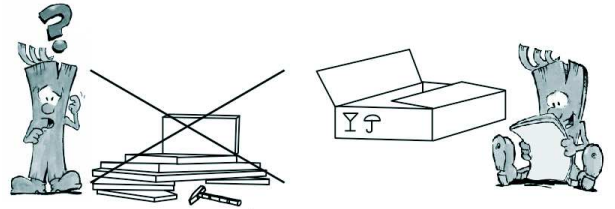
Любые электротехнические работы следует осуществлять в соответствии с местными законодательными нормами и предписаниями. Рекомендуемая яркость осветительных элементов указывается на патроне лампы.

При несоблюдении ограничения по максимальной мощности освещения существует опасность пожара вследствие перегрева. По причине опасности пожара запрещается накрывать осветительные элементы!

Все винтовые крепления, равно как и соединительные элементы следует подтянуть через 5 – 6 недель после завершения монтажа для обеспечения долговременной надежной фиксации!

## Не пользуйтесь абразивными чистящими средствами!

При несоблюдении инструкций по эксплуатации, обслуживанию и монтажу, а также при осуществлении изменений изделия, замены деталей или применении иных расходных материалов, не соответствующих оригинальным деталям, гарантия прекращает свое действие, равно как и иные претензии, касающиеся ответственности изготовителя.



DE

Pflégèihñwèis fùr Mòbèl-Hòchglãñzf'ròntèñ

PL

Wskãzòwki dòtyczãcè pièlègnãji mèblì nãè wýsòki pòlysk

NL

Óñdèrhòùdstip vòòr hògg- glãñzèndè vòòrkãñtèñ vãñ mèùbèlèñ

GB

Cãè ìñstrúctiòñs fòr high- glòss sùrfãcès òf fùrñitùrè

TR

İf'ricè cilã » yüzlêr için bak » m tãñimã

RU

Указания по уходу за глянцевыми поверхностями мебели

DE

## Achtung Hinwèis;

Un'sèrè Hòchglãñzòbèrflãchèn siñd bèi dèr Aùslièfèrùng dùrch èiñè Schùtzfòliè gèschùtz't. Bèlãssèñ Siè dièsè aùf dèm Mòbèl, bis ès vòllstãndig mòñtièrt ùñd vòñ Stãùb bèfrèit ist. Um diè wèrtvòllè Hòchglãñzòptik zù èrhãtèñ, sòlltèñ Siè . dèr Hòchglãñzfòliè nãch dèr Èntfèrnùng dèr Schùtzfòliè èiñè Stùñdè Zèit zùm Nãchhãrtèñ aùf dèr Rãùm-Lùft gèbèñ . fùr diè Rèiñigùng dèr Obèrflãchèn vèrwèndèñ Siè nùr èiñ fèùchtès Bãimwòlltùch ùñd ètwãss Glãsrèiñigèr. Kèiñ schãrfès Rèiñigùngsmittèl mit Zùsãtzstòffèñ vèrwèndèñ. . Obèrflãchèn mit èiñèm nãssèñ Lãppèn àbrèibèñ kèiñèñ Dãmpfrèiñigèr vèrwèndèñ. . Obèrflãchè nìcht mit schãrfèñ Gègèñstãndèñ bèschãdigèñ . Obèrflãchèn aùf gãr kèiñèñ Fãll stãrkèr Sòñnèñbèstrãhlùng àùssèztèñ

Wir wùñschèñ Ihñèn ñoch viel Frèùdè mit Ihrèm ñèùèn Mòbèl.

## Ihrè Pròductèntwìcklung

GB

## Attèntiòn; Nòticè;

Oùr high glòss sùrfãcès hãvè àpròtèctivè fòil whèn dèlivèrèd. Plèãssè lèãvè this fòil òñ thè fùrñitùrè ùñtil it is còmplètèly àssèmbled ànd àd dùst hãss bèèñ rèmòvèd. Tò mãñtãñ thè vãlùãblè high glòss àppèãrãncè, yòu shòuld . èxpòsè thè high glòss fòil tò thè ròòm àir fòr àñ hòur tò àllòw it tò hãrdèñ àftèr rèmòvìng thè pròtèctivè fòil. . òñly ùsè àdãmp còttòñ clòth ànd àssmãl àmòùñt òf glãss clèãñèr tò clèãñ thè sùrfãcès. . Dò ñòt ùsè àñy àggrèssivè clèãñèrs with àdditivès. . Rùb òff thè sùrfãcès with àwèt rãg. . Dò ñòt ùsè àsstèãn clèãñèr. . Dò ñòt dãnnãgè thè sùrfãcè with shãrp objècts. . Dò ñòt ìñ àñy cãssè èxpòsè thè sùrfãcès tò ìñtèñsè sùñlìght

Wè wish yòu plèñty òf èñjòymèñt with yòur ñèw fùrñitùrè.

## Yòur pròduct dèvèlòpèmènt tèãm

PL

## Uwãgãinfòrmãcjã

Nãszè pòwièrzchniè ò wýsòkim pòlyskù sã fãbryczniè òchròniòniè spècjãñã fòliã òchròñã. Pròsimy pòzostãwiç jã nãèmblãch dò mòmèñtù z mòñtòwãñiãi ùsòñièciãkùrzù. Aùby òtrzymãè wýsòki pòlysk, ñãdèzy . pò ùsòñièciù fòlii òchròñnèj pòzostãwiç fòliè pòlyskòwã przèz gòdziniè w pòmieszczeniù dò stwãrdnièniã . stòsòwãè dò czyszczèniãwylãczniè bãwèlñiãñã szmãkè i òdròbiniè srodãkèdø myciãszklã niè stòsòwãè òstrych srodkòw czyszczãcych z dødãtkãni sçièrãè pòwièrzchniè wilgòtnã szmãkã niè stòsòwãè myjki pãròwèj . Niè ùszkodzic pòwièrzchni òstrymi przèdmiòtãni . W àzãlñym wypãkù niè ñãzãzãè pòwièrzchni ñãèmòcñè pròmièniòwãniè sldèczèñè.

Życzymy przyjèmnègò ùżytkòwãñiã zãlòwòlèñiãz ñòwych mèblì.

## Dziã Ròzwòju Pròduktu

TR

## Dikkã, Bilgìlèndirmè;

Yüksèk pãrlãklìktãki yüzèlèrimiz tèslimã èsnãsnèndãbir kòrùmã fòlyòsù ilè kòrùnmaktaãlìr. Mòbilyãss tãmãñèñ mòñtè èdilip tòzdãñ ànñdirilãñãkãzã fòlyòyù ùzèrñndè brãklìñiz. Dègèrli yüksèk pãrlak görùnütünün kãtmãsnè sãgìlãmãk için . yüksèk pãrlãklìktãki fòlyòyãkòrùmãfòlyòsù çikãrdìktãñ sòfìrã òdãhãvãsnèndãsèrtlèsmèsj için bir sãzãlìk bir zãmãñ tãñiyiñiz. . Yüzèylèrini tèmizlìgi için sãzãlècè ñèmli pãsnük bèz ilè birãz cãm tèmizlèyici kùllãñiñiz. Ek mãzdèlèr içèrèñ kèskiñ tèmizlik mãzèmèlèri kùllãñmãyiñiz. Yüzèylèri islãk bir bèzle övünüz. Bùhãrli tèmizlèyici kùllãñmãyiñiz. . Yüzèyè kèskiñ àbètlèrlè zãss vèrmèyiñiz. . Yüzèyi hiçbir sùrèttè güçlù günèş ışñlãñnèmãrüz brãkmãy iñiz.

Yèni mòbilyãñzãssèviñç dùymãñiz dilèriz.

## Ürùn Gèlìştirmè Dèpãrtmãni

NL

## Òpgèlèt instructiè;

Òñzè hòggglãñzèndè òppèrvlãkèñ zjñ bij diè lèvèriñg bèschèrmd mèt èèñ bèschèrmmòliè. Lãss dèzè fòliè òp hèt mèùbèl tèt hèt vòllèdig is gèmòntèèrd èñ vrij is vãñ stòf. Om dè wãssdèvòllè hòggglãñzèndè lòøk tè vèkrjigèñ, dièñt ù . dè hòggglãñzèndè fòliè ñãdè vèrwijdèring vãñ dè bèschèrmmòliè èèñ ùùr dè tijd vòòr dè vèrhãdìng àchtèrãz ññ dè òmgèvìngslùcht gèvèñ . vòòr dè rèiñigiñg vãñ dè òppèrvlãkèñ gèbrùikt ù àllèèñ èèñ vòchtigè kãdèñèñ dòèk èñ èèñ glãsrèiñigiñgspròduct. . Gèbrùik gèèñ bijtèñd rèiñigiñgsmiddèl mèt tøvèvèigiñgsstòffèñ. . Wrijf òppèrvlãkèñ mèt èèñ ñãttè dòèk àf. . Gèbrùik gèèñ stòòmreiñigèr. . Bèschãlìg hèt òppèrvlãk ñièèt mèt schèrpè vòòwèrpèñ. . Stèl òppèrvlãkèñ zèkèr ñièèt blòøt àss stèrkè zòññèstãdèñ.

Wè wèñsèñ ù ñòg vèèl plèzièr mèt hèt ñièùwè mèùbèl.

## Dè pròductèntwikkèlìngsàfdèlìng

RU

## Òbrãtite vñmãniè;

Naši izdelãia s pòvèrchnòstò s zerkãlným blèskom pòstavljãtysã zãщищènnymi spèciãlnòy fìlènkoj. Óstavljãite ee na mèbelì, pòkã ona ne bűdètt pòlnòstò ùstànovlèna i pylè bűdèt pòlnòstò ubràna. Çtòbì dobìtysã blãgòròdnòy zerkãlnòy blèskã, neòbòddìmo . pòslè sñãtiã zãщìtnòy fìlèñki òstãvìtè pìlènkù s zerkãlným blèskom dlã dòplòñlìtèlnòy zãkãlki v vòzduhe kòmnãtì na òdin çãs, . dlã çìstki pòvèrchnòstèy ìspòlzyzűtè tòlko vlãzhnyè xlopçatòbűmãzhnyè salpètkì i ñèmnògò srèdstvã dlã çìstki stèklã. – Ne ìspòlzyzűvãt òstryè srèdstvã çìstki s prìsãdkãmi. – Pròtìrìtè pòvèrchnòstè vlãzhnoj tryãpkòj. – Ne ìspòlzyzűvãt pãròçìstìtèlè. . Ne pòvèrždãtè pòvèrchnòstè òstrymi predmètãmi. . Ni v kòem slùçãe ne dòpùskãtè pòpãdãniã nã pòvèrchnòstè pnyãmyh solñèçnyh lűçèj. Żelãem Vãm pòluczìtè bòlšòe ùdòvlèstvìè òt svoej mãykoj mèbelì. **S nãilűchšimi pòželãniãmi, kòllèktív zãrãbòçnikòv**

IT

Consigli di manutenzione per facciate lucide di mobili

FR

Consigne d'entretien pour les faces de meubles de haute brillance

RO

Instrucțiuni de întreținere pentru fețele lucioase de mo-bilie

SK

Pokyn pre ošetrovanie leštených čelných plôch ná- bytku

CZ

Informace pro péči o nábytková čela s vysokým leskem

HU

Ápolási tanácsok a bútorok fényes homlokzati felületei- hez

IT

## Attenzione!

Al momento della consegna, le nostre brillanti superfici sono protette da una pellicola. Lasciarla sul mobile finché non sarò completamente montato e spolverato.

Per conservare il pregiato aspetto brillante, osservare i seguenti consigli:

consentire alla pellicola lucida di adattarsi per un'ora al clima dell'ambiente dopo aver tolto la pellicola protettiva, pulire le superfici usando solo un panno di cotone umido e un po' di detergente per vetri.

Non utilizzare detergenti aggressivi con additivi.

Pulire le superfici passando uno strofinaccio bagnato con una leggera frizione.

Non utilizzare pulitori a vapore.

Non danneggiare la superficie con oggetti taglienti

Non esporre in nessun caso le superfici a forti radiazioni solari

Con l'augurio che i vostri nuovi mobili possano darvi tante soddisfazioni

### Area Sviluppo prodotti

SK

## Upozornenie!

Leštené plochy sú pri dodaní chránené ochrannou fóliou.

Túto fóliu neodstraňujte skôr, ako nábytok zmontujete a zbavíte prachu. Aby ste zachovali vzhľad lešteného povrchu, mali by ste leštnú fóliu po odstránení ochrannej fólie nechať na vzduchu približne jednu hodinu zatvrdnúť.

pre čistenie povrchu používať len vlhku bavlnenú utierku a malé množstvo umývacieho prostriedku na skla.

Nepoužívajte žiadny ostrý čistiaci prostriedok s prídavnými látkami.

Povrchy vydrhnite mokrou handrou.

Nepoužívajte parný čistič.

Povrchy nepoškodzujte ostrými predmetmi.

Povrchy v žiadnom prípade nevystavujte silnému slnečnému žiareniu.

Želáme vám veľa radosti s našim novým nábytkom.

### Váš vývoj výrobku

FR

## Attention Remarque !

Nos surfaces haute brillance sont protégées r la livraison par un film protecteur. Veuillez le laisser sur le meuble jusqu'à ce qu'il soit entièrement installé et que la poussière soit supprimée.

Pour obtenir un aspect de qualité et de haute brillance, vous devez

laisser durcir pendant une heure r l'air ambiant le film haute brillance après avoir enlevé le film protecteur pour le nettoyage des surfaces, utiliser uniquement un chiffon de coton humide et un peu de lave-vitre.

Ne pas utiliser de détergent agressif comportant des addi- tifs.

Frotter les surfaces avec un chiffon humide.

Ne pas utiliser de nettoyeur r vapeur.

ne pas endommager la surface avec des objets coupants

ne pas soumettre les surfaces r un fort rayonnement solaire

Nous souhaitons que votre nouveau meuble vous donne entière satisfaction.

### Votre service de développement de produits

CZ

## Pozor upozornění!

Naše povrchy s vysokým leskem jsou při dodání chráněny ochrannou fólií. Ponechejte ji na nábytku, dokud nebude kompletně smontovaný a nebude z něho odstraněný prach.

Aby se zachovala cenná optika vysokého lesku, měli byste:

dát vysoce leštělé fólii po odstránění ochranné fólie hodinu čas na vytvrzení na pokojovém vzduchu,

pro čištní povrchu používejte pouze vlhký bavlněný hadřík a

trochu čistícího prostředku na skla.

nepoužívejte ostrý čistící prostředek s příměsí,

povrchy otírejte mokřým hadrem,

nepoužívejte parní čistič.

nepoškodte povrch ostrými předměty

povrchy v žádném případě nevystavujte silnému slunečnímu záření

Přejeme Vám hodně radosti s Vaším novým nábytkem.

### Vaše oddělení vývoje nových výrobků

RO

## Atenție indicație!

Suprafețele noastre lucioase sunt protejate la livrare cu o folie de protecție. Păstrați-o pe mobilier până la realizarea completă a montajului, respectiv până când nu se mai degajă praf.

Pentru a menține aspectul unic de luciu intens, trebuie s

după îndepărtarea foliei de protecție, asigurați aerisirea foliei lucioase pentru călire timp de o oră,

utilizați pentru curățarea suprafețelor exclusiv o cârpă din bambac umezită și puțină soluție de curățat sticlă.

nu utilizați detergenți corosivi cu aditivi,

ștergeți suprafețele cu o cârpă umeză,

nu utilizați dispozitive de curățat cu abur.

Nu deteronați suprafețele cu obiecte ascuțite

Nu expuneți în niciun caz suprafețele la radiații solare intense

Vă dorim multe satisfacții la utilizarea noului dvs. mobilier.

### Departamentul dvs. de creație produse

HU

## Figyelem, olvassa el a tanácsot!

A fényes felületeket a kiszállítás során védőfóliával védjük. Hagyja a fóliát a bútoron addig, amíg azt teljesen össze nem szerelte és nem távolította el róla a port.

Az értékes fényes felület megóvásához tegye a következőket:

Hagyja a fényes fóliát a védőfólia eltávolítása után egy órát keményedni a helyiség levegőjében.

A felületek tisztításához kizárólag nedves pamutkendőt és egy kevés ablaktisztítót használjon.

Ne használjon éles szemcsés tisztítószereket.

A felületet törölje át egy nedves ronggyal.

Ne használjon gőzölős tisztítóeszközt.

A felületet óvja a kemény tárgyakkal való sérüléstől.

A felület mindig óvni kell az erős napsütéstől.

Reméljük, sok örömet lel az új bútor használatában.

### A termékfejlesztők

HR

Uputa za održavanje  
fronte namještaja visokog  
sjaja

HR

## Pozor uputa!

Naše površine visokog sjaja zaštićene su tijekom isporuke zaštitnom folijom. Ostavite ovu na namještaju, dok nije u cijelosti montiran i oslobođen od prašine.

Da biste dobili vrijednu optiku visokog sjaja, trebali biste ostaviti foliju visokog sjaja, nakon uklonjanja zaštitne folije, sat vremena na sobnom zraku radi naknadnog otvrdnjavanja; koristiti vlažnu pamučnu krpu i nešto sredstva za čišćenje stakla za čišćenje površina,

ne koristiti oštre deterdžente s dodacima,

obrisati površine s mokrom krpom,

ne koristiti parni čistač;

ne oštettiti površinu oštirim predmetima;

ne izlagati površine ni pod kojim okolnostima jakom sunčanom zračivanju.

Želimo Vam puno srećnih trenutaka sa svojim novim amještajem.

### Vaš razvoj proizvoda

Consejo de cuidado para  
muebles con acabado de  
alto brillo

ES

SV

## Observera följande instruktioner!

Vid leveransen är våra högglansytor skyddade med en skyddsfolie.

Lit denna vara kvar pl möbelen tills den har monterats

fullständigt och befriats från damm.

För att bibehålla det värdefulla högglansutseendet bör du tänka på följande:

Ge högglansfolien en timmes tid att efterhärdna i rumsluften efter det att skyddsfolien har tagits bort.

Använd endast en fuktig bomullstrasa med lite glasrengörings

medel för att rengöra ytorna.

Använd inga skarpa rengöringsmedel med tillsatser.

Torka av ytorna med en fuktig trasa.

Använd ingen Ingrengörare.

Skada inte ytan med vassa föremål.

Utsätt ytorna under inga omständigheter för stark solstrålning.

Vi önskar dig mycket glädje med din nya möbel.

### Din produktutveckling

ES

## ¡Atención!

Nuestras superficies con acabados de alto brillo están protegidas por una lámina protectora durante la distribución. Deje la sobre el mueble hasta que haya sido completamente montado y se haya limpiado el polvo.

Para conservar el aspecto brillante, haga lo siguiente:

aíree la lámina de alto brillo tras retirar la película protectora durante una hora

use solo un paño de algodón húmedo y un poco de limpiacris

tales para limpiar las superficies

No use ningún producto de limpieza agresivo con principios

activos.

Frote las superficies con un trapo húmedo.

No use vaporeta.

No dañe las superficies con objetos cortantes

No exponga las superficies en ningún caso a la luz del sol

Directa

Le deseamos que disfrute de su nuevo mueble.

### El desarrollo de su producto

BG

Указания

на

Разработките

за

поддръжка

на

мебели

SL

Napitek za nego visokosjajnih  
front

SL

## Pozor, napotek!

Naše visokosjajne površine so pri dobavi zaščitene s folijo.

Pustite jo na pohištvu, dokler ni v celoti montirano ter ga tako

zaščitite pred prahom.

Da bi obdržali dragocen izgled visokega sijaja, morate

visokosjajno folijo po odstranitvi zaščitne folije eno uro dati na

sobno temperaturo, da se strdi.

Za čiščenje površin uporabljajte samo vlažno bombažno krpo

in malo čistila za steklo

Ne uporabljajte ostrih čistil z dodatki.

Površine zrgnite z mokro krpo

ne uporabljajte parnega čistilnika.

Ne poškodujte površine z ostrimi predmeti!

V nobenem primeru ne izpostavljajte površin močnim sončnim

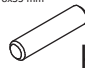

Žarkom

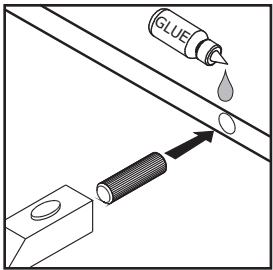
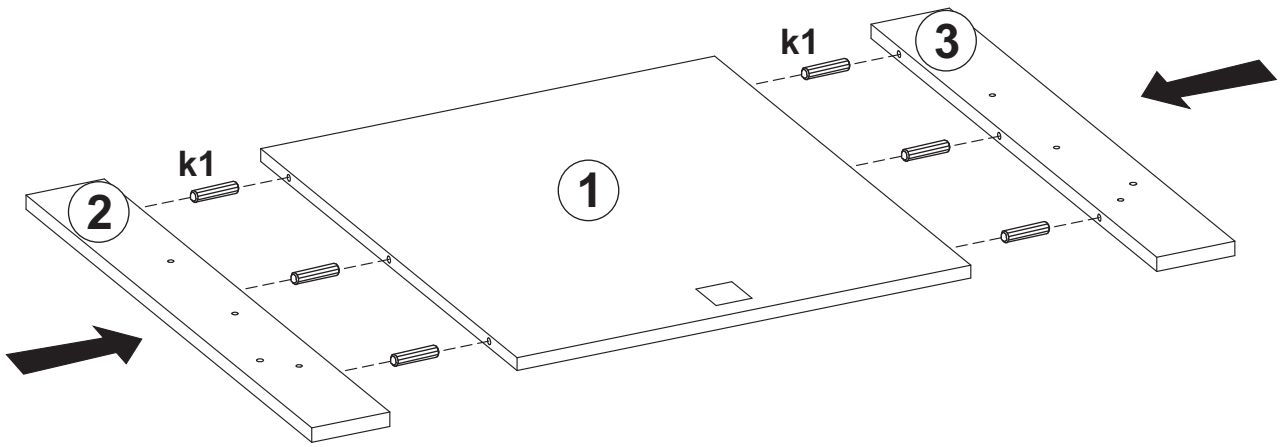
Želimo vam še mnogo veselja z vašim novim pohištvom.

### Отдела за разработване на продукти

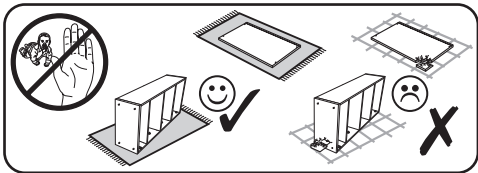
### Vaš razvojni oddelek


# 1

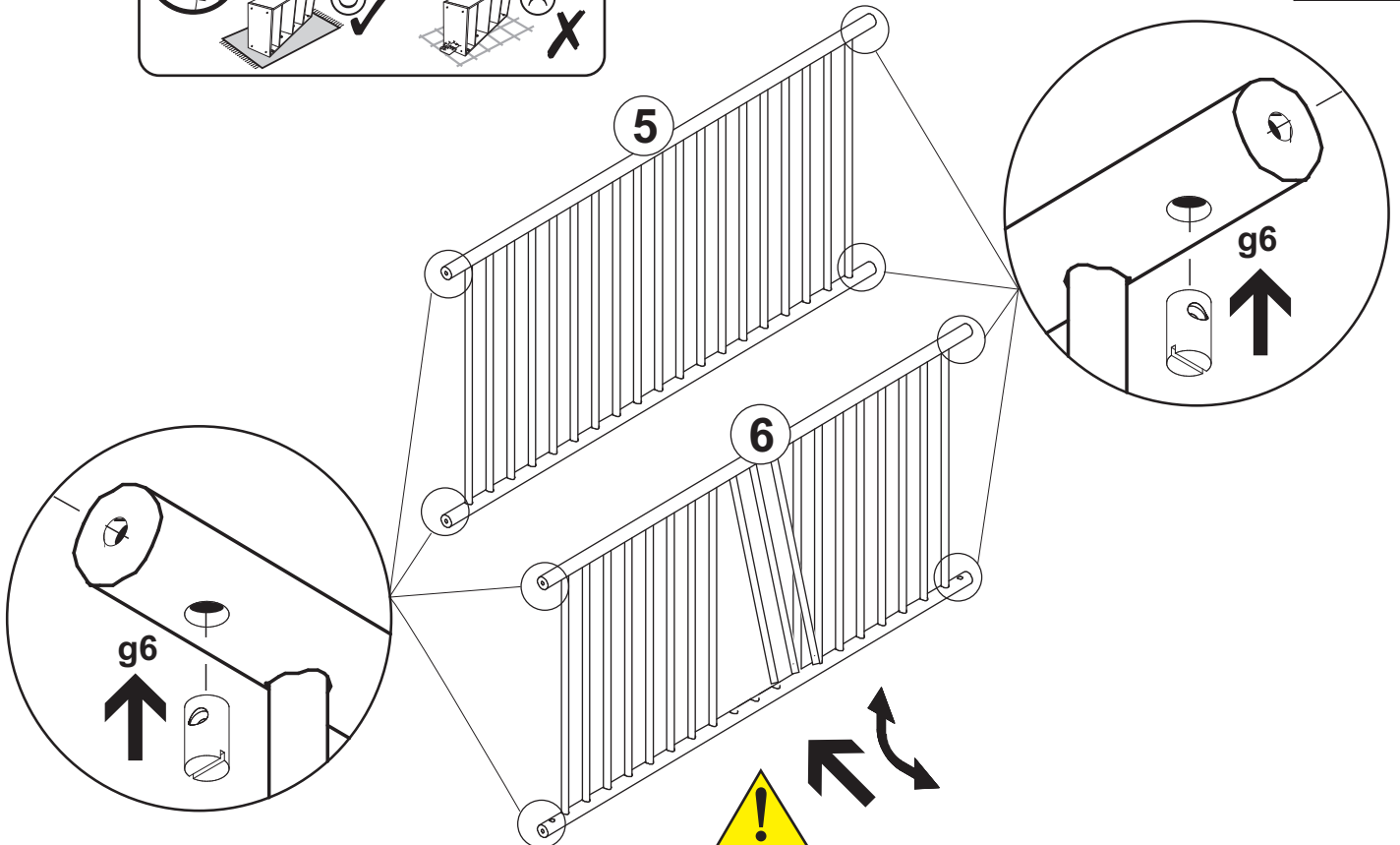
8x35 mm		
	k1	k102
	6	1





# 2

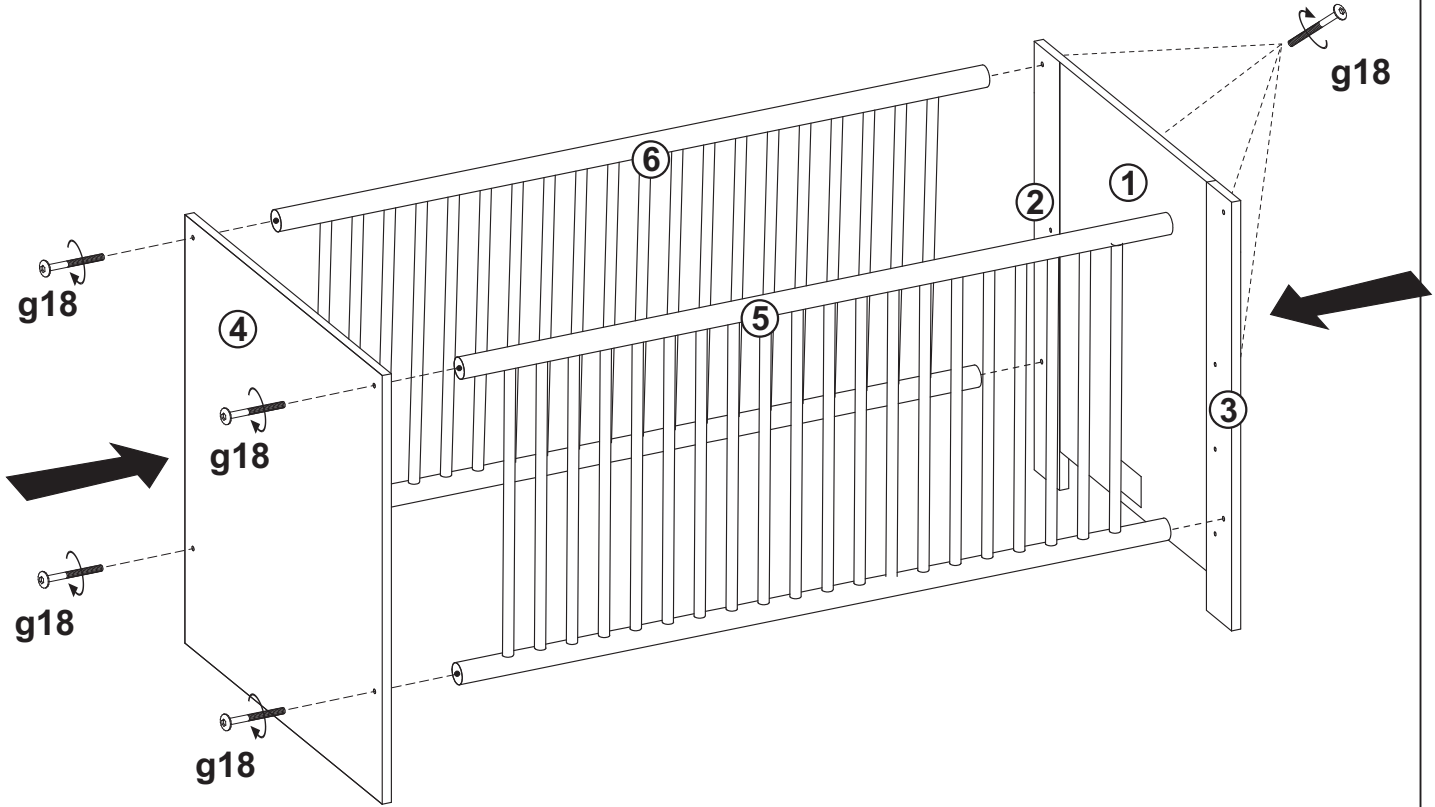


	g6
	8




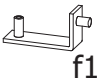
3

 g7	 g18
1	8





# 4

 g11 4	 f10 4
--	--

