

**Heimsport-Trainingsgerät
Crosstrainer- und Heimtrainer**

CT 4



D

**Montage- und Bedienungsanleitung für
Bestell-Nr. 1804(A)**

GB

**Assembly and exercise instructions for
Order No. 1804(A)**

NL

**Montage- en bedieningshandleiding voor
Bestelnummer 1804(A)**

F

**Notice de montage et d'utilisation du
No. de commande 1804(A)**

RU

**Инструкция по монтажу и эксплуатации
№ заказа 1804(A)**

| | |
|--|--------------|
| 1. Wichtige Empfehlungen und Sicherheitshinweise | Seite 2 |
| 2. Einzelteileübersicht | Seite 3 - 4 |
| 3. Stückliste-Ersatzteilliste-Techn. Daten | Seite 5 - 7 |
| 4. Montageanleitung mit Explosionsdarstellungen | Seite 8 - 12 |
| 5. Computeranleitung | Seite 13 |
| 6. Störungsbeseitigung | |
| Reinigung, Wartung und Lagerung | Seite 14 |
| 7. Trainingsanleitung, Warm up | Seite 15 |
| 8. Garantiebestimmungen | Seite 14 |

Sehr geehrte Kundin, sehr geehrter Kunde

Wir gratulieren Ihnen zum Kauf dieses Heimsport-Trainingsgerätes und wünschen Ihnen viel Vergnügen damit.

Bitte beachten und befolgen Sie die Hinweise und Anweisungen dieser Montage- und Bedienungsanleitung.

Wenn Sie irgendwelche Fragen haben, können Sie sich selbstverständlich jederzeit an uns wenden.

Mit freundlichen Grüßen

Ihre Top-Sports Gilles GmbH
Friedrichstr. 55
42551 Velbert



Achtung:
Vor Benutzung
Bedienungs-
anleitung lesen!



Wichtige Empfehlungen und Sicherheitshinweise

Unsere Produkte sind grundsätzlich geprüft und entsprechen damit dem aktuellen, höchsten Sicherheitsstandard. Diese Tatsache entbindet aber nicht die nachfolgenden Grundsätze strikt zu befolgen.

1. Das Gerät genau nach der Montageanleitung aufbauen und nur die, für den Aufbau des Gerätes beigefügten, gerätespezifischen Einzelteile verwenden. Vor dem eigentlichen Aufbau die Vollständigkeit der Lieferung anhand des Lieferscheins und die Vollständigkeit der Kartonverpackung anhand der Montageschritte der Montage- und Bedienungsanleitung kontrollieren.

2. Vor der ersten Benutzung und in regelmässigen Abständen den festen Sitz aller Schrauben, Muttern und sonstigen Verbindungen prüfen, damit der sichere Betriebszustand des Trainingsgerätes gewährleistet ist.

3. Das Gerät an einem trockenen, ebenen Ort aufstellen und es vor Feuchtigkeit und Nässe schützen. Bodenebenheiten sind durch geeignete Massnahmen am Boden und, sofern bei diesem Gerät vorhanden, durch dafür vorgesehene, justierbare Teile des Gerätes auszugleichen. Der Kontakt mit Feuchtigkeit und Nässe ist auszuschliessen.

4. Sofern der Aufstellort besonders gegen Druckstellen, Verschmutzungen und ähnliches geschützt werden soll, eine geeignete, rutschfeste Unterlage (z.B. Gummimatte, Holzplatte o.ä.) unter das Gerät legen.

5. Vor dem Trainingsbeginn alle Gegenstände in einem Umkreis von 2 Metern um das Gerät entfernen.

6. Für die Reinigung des Gerätes keine aggressiven Reinigungsmittel und zum Aufbau und für eventuelle Reparaturen nur die mitgelieferten bzw. geeignete, eigene Werkzeuge verwenden. Schweissablagerungen am Gerät sind direkt nach Trainingsende zu entfernen.

7. ACHTUNG! Systeme der Herzfrequenzüberwachung können ungenau sein. Übermäßiges Trainieren kann zu ernsthaftem gesundheitlichem Schaden oder zum Tod führen. Vor der Aufnahme eines gezielten Trainings ist daher ein geeigneter Arzt zu konsultieren. Dieser kann definieren welcher maximalen Belastung (Puls, Watt, Trainingsdauer u.s.w.) man sich aussetzen darf und genaue Auskünfte bzgl. der richtigen Körperhaltung beim Training, der Trainingsziele und der Ernährung geben. Es darf nicht nach schweren Malzeiten trainiert werden. Es ist zu beachten, dass dieses Gerät nicht für therapeutische Zwecke geeignet ist.

8. Mit dem Gerät nur trainieren wenn es einwandfrei funktioniert. Für eventuelle Reparaturen nur Original-Ersatzteile verwenden. **ACHTUNG!** Sollten Teile bei Benutzung des Gerätes übermäßig heiss werden ersetzen sie diese umgehend und sichern sie das Gerät gegen Benutzung solange es noch nicht in Stand gesetzt wurde.

9. Bei der Einstellung von verstellbaren Teilen auf die richtige Position bzw. die markierte, maximale Einstellposition und ordnungsgemässe Sicherung der neu eingestellten Position achten.

10. Sofern in der Anleitung nicht anders beschrieben, darf das Gerät nur immer von einer Person zum Trainieren benutzt werden, und die Trainingsleistung sollte insgesamt 60 Min./tägl. nicht überschreiten.

11. Es sind Trainingskleidung und Schuhe zu tragen die für ein Fitness-Training mit dem Gerät geeignet sind. Die Kleidung muss so beschaffen


sein, dass diese aufgrund ihrer Form (z.B. Länge) während des Trainings nicht hängen bleiben kann. Die Trainingsschuhe sollten passend zum Trainingsgerät gewählt werden, grundsätzlich dem Fuss einen festen Halt geben und eine rutschfeste Sohle besitzen.

12. ACHTUNG! Wenn Schwindelgefühle, Übelkeit, Brustschmerzen und andere abnormale Symptome wahrgenommen werden, das Training abbrechen und an einen geeigneten Arzt wenden.

13. Generell gilt, dass Sportgeräte kein Spielzeug sind. Sie dürfen daher nur bestimmungsgemäss und von entsprechend informierten und unterwiesenen Personen benutzt werden.

14. Personen wie Kinder, Invalide und behinderte Menschen sollten, das Gerät nur im Beisein einer weiteren Person, die eine Hilfestellung und Anleitung geben kann, benutzen. Die Benutzung des Gerätes durch unbeaufsichtigte Kinder ist durch geeignete Massnahmen auszuschliessen.

15. Es ist darauf zu achten, dass der Trainierende und andere Personen sich niemals mit irgendwelchen Körperteilen in den Bereich von sich noch bewegenden Teilen begeben oder befinden.

16.  Dieses Produkt darf am Ende seiner Lebensdauer nicht über den normalen Haushaltsabfall entsorgt werden, sondern muss an einem Sammelpunkt für das Recycling von elektrischen und elektronischen Geräten abgegeben werden. Das Symbol auf dem Produkt, der Gebrauchsanleitung oder der Verpackung weist darauf hin.

Die Werkstoffe sind gemäß ihrer Kennzeichnung wiederverwertbar. Mit der Wiederverwendung, der stofflichen Verwertung oder anderen Formen der Verwertung von Altgeräten leisten Sie einen wichtigen Beitrag zum Schutze unserer Umwelt.

Bitte erfragen Sie bei der Gemeindeverwaltung die zuständige Entsorgungsstelle.

17. Die Verpackungsmaterialien, leere Batterien und Teile des Gerätes im Sinne der Umwelt nicht mit dem Hausmüll entsorgen sondern in dafür vorgesehene Sammelbehälter werfen oder bei geeigneten Sammelstellen abgeben.

18. Bei diesem Gerät handelt es sich um ein geschwindigkeitsabhängiges Gerät, d.h. mit zunehmender Drehzahl nimmt die Leistung zu und umgekehrt.

19. Das Gerät ist mit einer 8-stufigen Widerstandseinstellung ausgestattet. Diese ermöglichen eine Verringerung bzw. Erhöhung des Bremswiderstandes und damit der Trainingsbelastung. Dabei führt das Drehen des Einstellknopfes der Widerstandseinstellung in Richtung der Stufe 1 zu einer Verringerung des Bremswiderstandes und damit der Trainingsbelastung. Das Drehen des Einstellknopfes der Widerstandseinstellung in Richtung der Stufe 8 zu einer Erhöhung des Bremswiderstandes und damit der Trainingsbelastung.

20. Die zulässige maximale Belastung (=Körpergewicht) ist auf 100 kg festgelegt worden. Dieses Gerät ist gemäss der EN ISO 20957-1 und EN 957-9 „H,C“ und EN 20957-5:2016 geprüft und zertifiziert worden. Dieser Gerätecomputer entspricht den grundlegenden Anforderungen der EMV Richtlinie in 2014/30EU.

21. Die Montage- und Bedienungsanleitung ist als Teil des Produktes zu betrachten. Bei Verkauf oder der Weitergabe des Produktes ist diese Dokumentation mitzugeben.

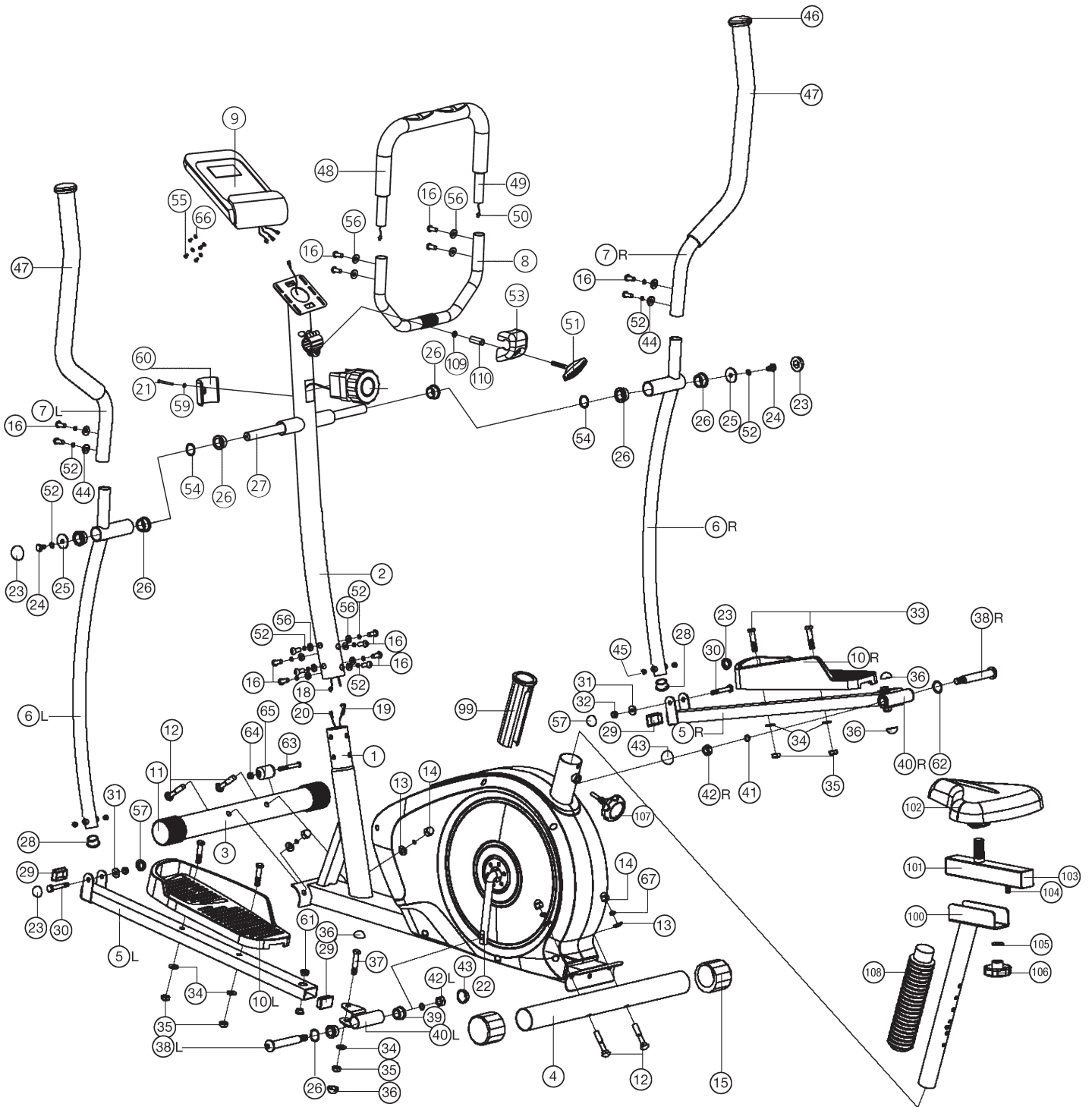
D Montageübersicht:

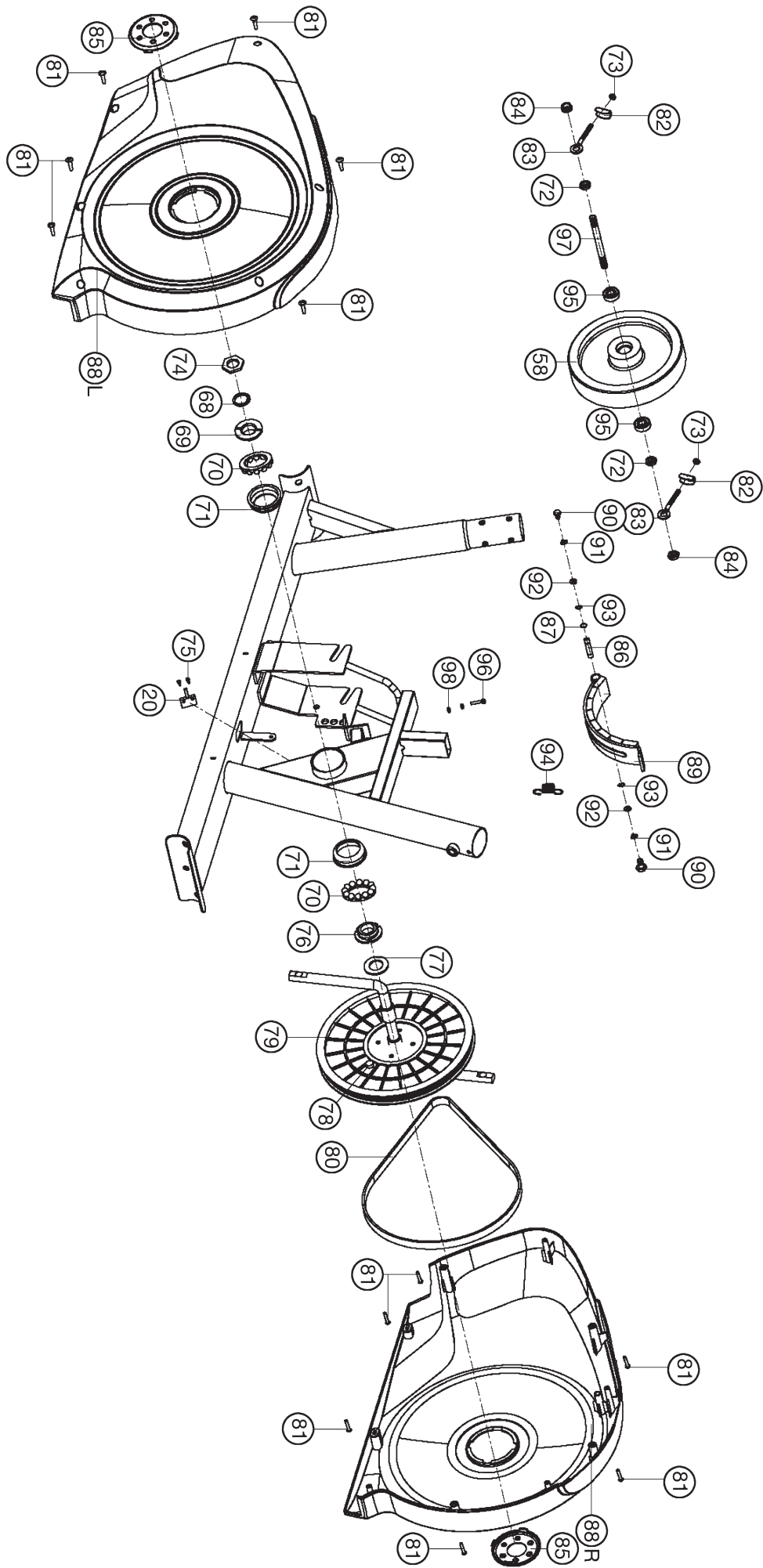
GB Assembly overview:

F Aperçu de l'Assemblée:

NL Montage overzicht:

RU Обзор Ассамблея:





Stückliste - Ersatzteilliste CT 4 Best.-Nr. 1804(A)

Technische Daten: Stand: 27. 03. 2019

Kombination aus Laufband, Heimtrainer und Stepper Ellipsenförmiger Bewegungsablauf vorwärts und rückwärts

- Magnet - Brems - System
- ca. 7 kg Schwungmasse
- 8-stufige manuelle Rasterschaltung
- Handpulsmessung
- bewegliche Griffarme für vorwärts- und rückwärts Bewegung
- neigungsverstellbarer Pulsmessgriff
- Komfortable Sitzposition durch verstellbaren Sattel
- Niveau- Boden- Höhenausgleich
- Transportrollen
- Großes LCD Display mit digitaler Anzeige von: Zeit, Geschwindigkeit, Entfernung, ca. Kalorienverbrauch, Pulsfrequenz und Scan, Halterung für Smartphone /Tablet
- Eingabe von persönlichen Grenzwerten wie Zeit, Entfernung, ca. Kalorienverbrauch und Pulsbergrenze. Überschreitung der Grenzwerte wird angezeigt

Geeignet bis zu einem Körpergewicht von max. 100 kg
Stellmaße: ca. L 114 x B 66 x H 152 cm
Gerätengewicht ca. 33 Kg
Trainingsplatzbedarf: mind. 3,5m²



Nach Öffnen der Verpackung bitte kontrollieren, ob alle Teile entsprechend der nachfolgenden Montageanleitung vorhanden sind. Ist dies der Fall, können Sie mit dem Zusammenbau beginnen. Wenn ein Bauteil nicht in Ordnung ist oder fehlt, oder wenn Sie in Zukunft ein Ersatzteil benötigen, wenden Sie sich bitte an:

Internet Service- und Ersatzteilportal:
www.christopeit-service.de

Adresse: Top-Sports Gilles GmbH
Friedrichstr. 55
42551 Velbert
Telefon: +49 (0) 20 51 - 6 06 70
Telefax: +49 (0) 20 51 - 6 06 74 4
e-mail: info@christopeit-sport.com
www.christopeit-sport.com

Dieses Produkt ist nur für den privaten Heimsportbereich gedacht und nicht für gewerbliche oder kommerzielle Nutzung geeignet. Heimsportnutzung Klasse H/C

| Abbildungs- | Bezeichnung | Abmessung Nr. | Menge | Montiert an mm | ET-Nummer Stück |
|-------------|-------------------------|---------------|-------|----------------|-----------------|
| 1 | Grundrahmen | | 1 | | 33-1804-01-WS |
| 2 | Stützrohr | | 1 | 1 | 33-1804-04-WS |
| 3 | Fuß vorne | | 1 | 1 | 33-1321-03-WS |
| 4 | Fuß hinten | | 1 | 1 | 33-1321-04-WS |
| 5 L | Fußhebel links | | 1 | 6L+40L | 33-1804-07-WS |
| 5 R | Fußhebel rechts | | 1 | 6R+40R | 33-1804-08-WS |
| 6 L | Verbindungsrohr links | | 1 | 5L+7L | 33-1321-07-WS |
| 6 R | Verbindungsrohr rechts | | 1 | 5R+7R | 33-1321-08-WS |
| 7 L | Handgriff links | | 1 | 6L | 33-1321-09-WS |
| 7 R | Handgriff rechts | | 1 | 6R | 33-1321-10-WS |
| 8 | Haltegriff unten | | 1 | 2+49 | 33-1804-05-WS |
| 9 | Computer | | 1 | 2 | 36-1803-03-BT |
| 10 L | Fußschale links | | 1 | 5L | 36-1803-04-BT |
| 10 R | Fußschale rechts | | 1 | 5R | 36-1803-05-BT |
| 11 | Fußkappe vorne | | 2 | 3 | 36-1321-06-BT |
| 12 | Schlossschraube | M10x60 | 4 | 1,3+4 | 39-10026 |
| 13 | Unterlegscheibe gebogen | 10//20 | 4 | 12 | 39-10233-CR |
| 14 | Hutmutter | M10 | 4 | 12 | 39-10021 |
| 15 | Exzenterkappe | | 2 | 4 | 36-1321-07-BT |
| 16 | Innensechskantschraube | M8x16 | 16 | 2,6+8 | 39-9913-SW |
| 17 | Widerstandsregulierung | | 1 | 2 | 36-1804-04-BT |
| 18 | Verbindungskabel | | 1 | 9+20 | 36-1122-08-BT |
| 19 | Seilzug | | 1 | 17 | 36-1321-09-BT |
| 20 | Sensorkabel | | 1 | 18 | 36-1122-06-BT |
| 21 | Kreuzschlitzschraube | M5x45 | 1 | 17 | 39-10406 |
| 22 | Tretkurbel | | 1 | 79 | 33-1122-04-SI |
| 23 | Schraubenkappe | für M8/14 | 4 | 24+30 | 36-9214-33-BT |
| 24 | Sechskantschraube | M8x15 | 2 | 27 | 39-9886-CR |
| 25 | Unterlegscheibe | 8//32 | 2 | 24 | 39-10166 |
| 26 | Kunststofflager | | 6 | 2+6 | 36-1122-16-BT |
| 27 | Griffrohrachse | | 1 | 2+6 | 33-1321-12-SI |
| 28 | Rohrstopfen | 28 | 2 | 6 | 36-1122-09-BT |
| 29 | Rechteckstopfen | 40x25 | 4 | 5 | 36-9214-09-BT |
| 30 | Sechskantschraube | M8x55 | 2 | 5+6 | 39-10056 |
| 31 | Unterlegscheibe | 8//16 | 2 | 30+51 | 39-9962-CR |
| 32 | Selbstsichernde Mutter | M8 | 2 | 30 | 39-9918-CR |
| 33 | Sechskantschraube | M10x45 | 4 | 10 | 39-10131 |
| 34 | Unterlegscheibe | 10//20 | 6 | 33+37 | 39-9989-CR |
| 35 | Selbstsichernde Mutter | M10 | 6 | 33+37 | 39-9981 |

| Abbildungs- | Bezeichnung | Abmessung Nr. | Menge | Montiert an mm | ET-Nummer Stück |
|-------------|-------------------------------|------------------|-------|-------------------|--------------------|
| 36 | Schraubenkappe | für M10/16 | 4 | 33+37 | 36-9214-34-BT |
| 37 | Sechskantschraube | M10x50 | 2 | 40 | 39-10400 |
| 38 L | Achsschraube links | | 1 | 22+40L | 36-1320-07-BT |
| 38 R | Achsschraube rechts | | 1 | 22+40R | 36-1320-08-BT |
| 39 | Stahllager | 16x20x24 | 4 | 40 | 36-9111-12-BT |
| 40 L | Fußhebelhalter links | | 1 | 5L | 33-1321-13-WS |
| 40 R | Fußhebelhalter rechts | | 1 | 5R | 33-1321-14-WS |
| 41 | Federring | für ½" | 2 | 38 | 36-9111-18-BT |
| 42 L | Selbstsichernde Mutter links | ½" | 1 | 38L | 36-9111-19-BT |
| 42 R | Selbstsichernde Mutter rechts | ½" | 1 | 38R | 36-9111-20-BT |
| 43 | Schraubenkappe | für ½" | 2 | 42 | 39-10402 |
| 44 | Unterlegscheibe gebogen | 8//19 | 4 | 16 | 39-9966-CR |
| 45 | Stahllager | | 4 | 6 | 36-1321-18-BT |
| 46 | Endknauf | | 2 | 7 | 36-9111-25-BT |
| 47 | Griffüberzug | | 2 | 7 | 36-9111-22-BT |
| 48 | Haltegriffüberzug | | 1 | 49 | 36-1801-06-BT |
| 49 | Haltegriff mit Puls | | 1 | 8 | 33-1804-06-WS |
| 50 | Pulssensor mit Kabel | | 2 | 49 | 36-1321-11-BT |
| 51 | Handgriffschraube | | 1 | 2+8 | 36-9211-16-BT |
| 52 | Federring | für M8 | 14 | 16+24 | 39-9864-VC |
| 53 | Griffabdeckung | | 1 | 8 | 36-9211-09-BT |
| 54 | Wellscheibe | 20/28 | 2 | 27 | 36-9217-31-BT |
| 55 | Kreuzschlitzschraube | M4x12 | 4 | 9 | 39-10188 |
| 56 | Unterlegscheibe gebogen | 8/20 | 12 | 16 | 39-9966-CR |
| 57 | Schraubenkappe | für M8/13 | 2 | 32 | 36-9214-33-BT |
| 58 | Schwungrad | | 1 | 1 | 33-1305-08-SI |
| 59 | Unterlegscheibe gebogen | 5//14 | 1 | 21 | 39-10111-VC |
| 60 | Abdeckung | | 1 | 2 | 36-1321-12-BT |
| 61 | Stahllager | 14x10x10 | 4 | 5 | 36-1122-12-BT |
| 62 | Wellscheibe | 17//23 | 2 | 38 | 39-9918-22-BT |
| 63 | Sechskantschraube | M6x45 | 2 | 3+65 | 39-10410-CR |
| 64 | Selbstsichernde Mutter | M6 | 2 | 63 | 39-9861 |
| 65 | Transportrolle | | 2 | 63 | 36-9825212-BT |
| 66 | Unterlegscheibe | 4/10 | 4 | 55 | 39-10097 |
| 67 | Federring | für M10 | 4 | 12 | 39-9995-CR |
| 68 | Unterlegscheibe | 22/35 | 1 | 22 | 36-9713-04-BT |
| 69 | Lagerabdeckung 2 | M22 | 1 | 22 | 36-9713-03-BT |
| 70 | Kugellager | 30/45 | 2 | 22 | 36-9713-02-BT |
| 71 | Achsmutter | M10x1 | 2 | 97 | 39-9820 |
| 72 | Stopfen | | 1 | 1 | 36-1321-15-BT |
| 73 | Mutter | M6 | 2 | 83 | 39-9861-VZ |
| 74 | Mutter | M22 | 1 | 22 | 36-9713-05-BT |
| 75 | Kreuzschlitzschraube | 3,5x20 | 2 | 20 | 39-9909-SW |
| 76 | Lagerabdeckung 1 | M23 | 1 | 22 | 36-9713-06-BT |
| 77 | Unterlegscheibe | 23/38 | 1 | 22 | 36-9713-07-BT |
| 78 | Magnet | | 1 | 79 | 36-1122-23-BT |
| 79 | Tretkurbelscheibe | | 1 | 22 | 36-1321-13-BT |
| 80 | Flachriemen | | 1 | 58+79 | 36-1321-14-BT |
| 81 | Kreuzschlitzschraube | 4,2x18 | 5 | 88 | 36-9111-38-BT |
| 82 | U-teil | | 2 | 83 | 36-9713-56-BT |
| 83 | Augenschraube | M6 | 2 | 58 | 39-10000 |
| 84 | Achsmutter | M10x1 | 2 | 97 | 39-9820-SW |
| 85 | Gummiensatz | | 2 | 88 | 36-1102-04-BT |
| 86 | Magnetbügelachse | | 1 | 89 | 36-1122-21-BT |
| 87 | C-clip | C12 | 2 | 86 | 36-9111-39-BT |
| 88 L | Verkleidung links | | 1 | 1+88R | 36-1804-11-BT |
| 88 R | Verkleidung rechts | | 1 | 1+88L | 36-1804-12-BT |
| 89 | Magnetbügel | | 1 | 86 | 33-1305-10-SI |
| 90 | Sechskantschraube | M6x15 | 2 | 86 | 39-10120-SW |
| 91 | Federring | für M6 | 2 | 90 | 39-9865-SW |
| 92 | Unterlegscheibe | 6//12 | 2 | 90 | 39-10013-VC |

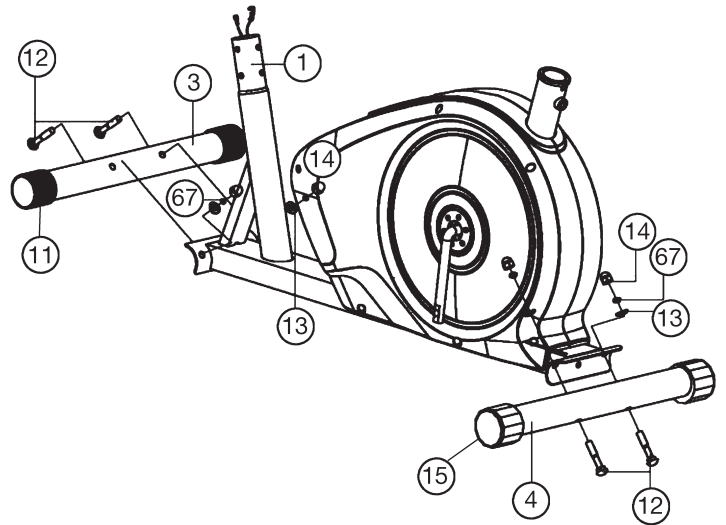
Montageanleitung

Entnehmen Sie alle Einzelteile der Verpackung, legen diese auf den Boden und kontrollieren die Vollständigkeit grob anhand der Montageschritte. Zu beachten ist dabei, dass einige Teile direkt mit dem Grundgestell verbunden sind und vormontiert wurden. Des Weiteren sind auch einige andere Einzelteile schon zu Einheiten zusammengefügt worden. Dieses soll Ihnen den Zusammenbau des Gerätes erleichtern und schneller durchführbar machen. Montagezeit: ca. 40 - 50 min.

Schritt 1:

Montage der Fußrohre (3+4) am Grundrahmen (1).

1. Montieren Sie den vorderen Fuß (3) mit den vormontierten Fußkappen (11) am Grundgestell (1). Benutzen Sie dafür je zwei Schrauben M10x60 (12), gebogene Unterlegscheiben 10//20 (13), Federringe für M10 (67) und Hutmuttern M10 (14).
2. Montieren Sie den hinteren Fuß (4) mit den höhenverstellbaren Fußkappen (15) am Grundgestell (1). Benutzen Sie dafür je zwei Schrauben M10x60 (12), gebogene Unterlegscheiben 10//20 (13), Federringe für M10 (67) und Hutmuttern M10 (14). Nach Beendigung der Gesamtmontage können Sie durch Drehen an den beiden Fußkappen (15) kleine Unebenheiten des Untergrundes ausgleichen. Das Gerät wird damit so ausgerichtet, dass ungewollte Eigenbewegungen des Gerätes während des Trainings ausgeschlossen werden.

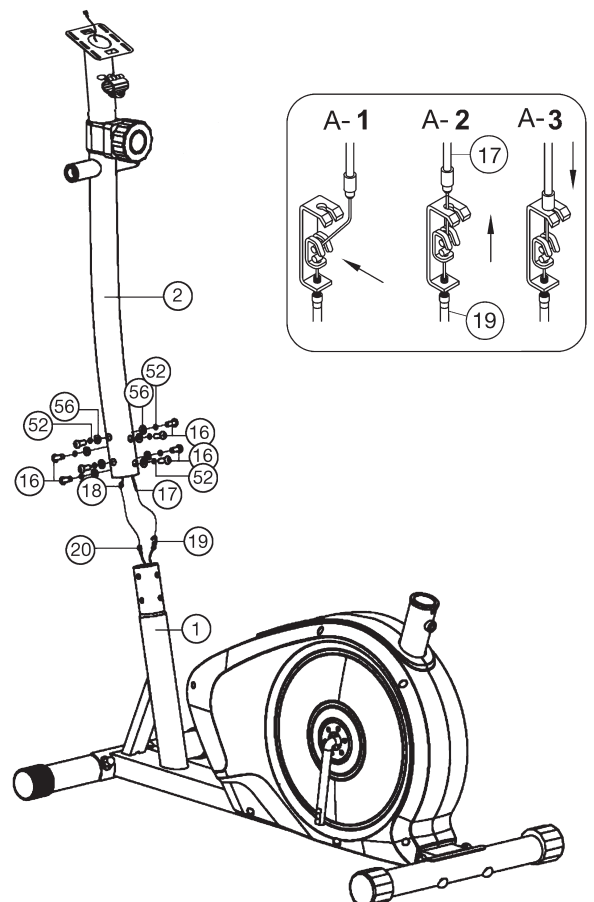


Schritt 2:

Montage des Stützrohres (2) am Grundrahmen (1).

1. Führen Sie das Stützrohr (2) zur Aufnahme am Grundrahmen (1) und verbinden Sie den unten aus dem Lenkerstützrohr (2) ragenden Stecker des Verbindungskabels (18) mit dem aus dem Grundgestell (1) ragenden Stecker des Sensorkabels (20). (Achtung! Das oben aus dem Stützrohr (2) ragende Ende des Verbindungskabels (18) darf nicht in das Rohr rutschen, da es zur weiteren Montage noch benötigt wird.)
2. Führen Sie das Ende der Widerstandseinstellung (17) zur Seilzugaufnahme (19) und verbinden Sie diese miteinander wie im Bild ([1-3]) dargestellt. Dazu die Widerstandregulierung so einstellen, dass der Seilzug mit dem Knopf weit möglichst aus dem Mantel steht. Dann den Knopf am Ende des Drahtes der Widerstandseinstellung (17) in den in der Seilzugaufnahme (19) befindlichen Haken eingehängen (Bild 1). Dann das ganze Stützrohr (mit eingehaktem Seilzugknopf kräftig nach oben schieben, sodass sich der Haken in der Aufnahme nach oben schiebt (Bild 2) und der Mantel oben auf die Aufnahme ein-arretiert werden kann (Bild 3).
3. Auf die Schrauben M8x16 (16) je einen Federring für M8 (52) und eine gebogene Unterlegscheibe 8//20 (56) stecken. Das Stützrohr (2) auf den Grundrahmen aufschieben und so ausrichten, dass die Bohrungen übereinander stehen. Die Schrauben (16) durch die Bohrungen stecken und nur leicht in die Gewindelöcher eindrehen.

(Achtung diese Schraubenverbindung wird erst in Schritt 4 richtig fest verschraubt.)



Schritt 3:**Montage der Fußschalenaufnahmen (5) an den Verbindungsrohren (6).**

1. Die Fußschalenaufnahme links (5L) an das Verbindungsrohr links (6L) stecken und die Bohrungen in den Rohren so ausrichten, dass sie übereinander liegen.
2. Die Schrauben M8x55 (30) durch die Fußschalenaufnahmen (5L) mittels Unterlegscheibe 8//16 (31) und selbstsichernder Mutter M8 (32) an dem Verbindungsrohr (6L) nur so fest schrauben, sodass sich die Verbindung noch leicht bewegen lässt.
3. Die Fußschalenaufnahme rechts (5R) incl. allen zusätzlich erforderlichen Teile genauso wie in 1.-2. beschrieben montieren.
4. Anschließend die Muttern M8 (32) mit je einer Schraubenkappe für M8-13 (57) und die Schrauben (30) mit je einer Schraubenkappe für M8-14 (23) abdecken.

Schritt 4:**Montage der Fußschalenaufnahmen (5) und der Verbindungsrohre (6).**

1. Die Fußschalenaufnahme rechts (5R) mit dem Verbindungsrohr rechts (6R) auf der rechten Seite des Grundrahmens (1) ablegen. (Achtung! Rechts ist aus der Blickrichtung zu sehen, wenn man auf dem Gerät steht und trainiert.)
2. Stecken Sie die Griffrohrachse (27) mittig in die Aufnahme des Stützrohres (2) ein und schieben Sie die Welle (54) auf die Achse (27) auf.
3. Schieben Sie das Verbindungsrohr rechts (6R) auf die Achse (27) auf. Auf die Schraube M8x15 (24) einen Federring für M8 (52) und eine Unterlegscheibe 8//32 (25) aufstecken und in die Achse (27) eindrehen und fest anziehen. Anschließend die Schrauben (24) mit einer Schraubenkappe für M8 (23) abdecken.
4. Die Fußschalenaufnahme rechts (5R) an die Pedalkurbel (22) halten, auf die Achsschraube rechts (38R) eine Welle (36)

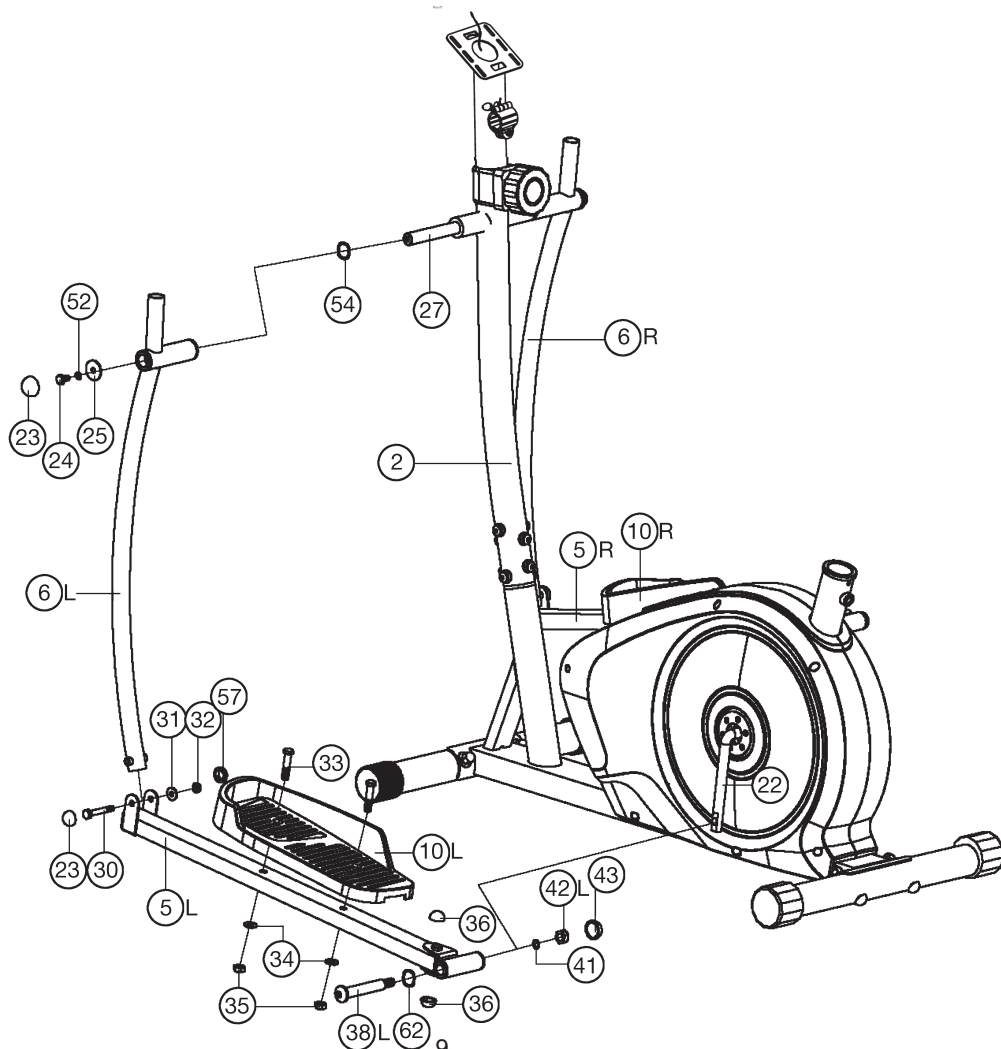
(62) stecken und die Fußschalenaufnahme rechts (5R) an der Tretkurbel (22) festschrauben. Anschließend die Achsschraube rechts (38R) mittels Federring (41) und selbstsichernder Mutter rechts $\frac{1}{2}$ " (42R) sichern und abschließend eine Schraubenkappe für $\frac{1}{2}$ " (43) auf die Mutter (42R) aufsetzen.

(Achtung: Die Achsschrauben (38L+38R) sind gekennzeichnet mit „L“ für Links und „R“ für Rechts. Dazu die Muttern entsprechend richtig zuordnen. Auf der rechten Seite werden die Achsschraube (38R) und die Achsmutter (42R) im Uhrzeigersinn fest geschraubt.)

5. Die Fußschalenaufnahme links (41) incl. allen zusätzlich erforderlichen Teile auf der linken Seite des Gerätes, genauso wie in 3.-4. beschrieben, montieren. Dabei darauf achten, dass die Achsschraube links (38L) und die Achsmutter links (42L) entgegen des Uhrzeigersinns festgeschraubt werden.
6. Drehen Sie vorsichtig den Antrieb von Hand 3 - 4 Umdrehungen und schrauben Sie dann die in Schritt 2 hergestellte Schraubenverbindung des Stützrohres (2) zum Grundrahmen (1) richtig fest.

Schritt 5:**Montage der Fußschalen (10) an den Fußschalenaufnahmen (5).**

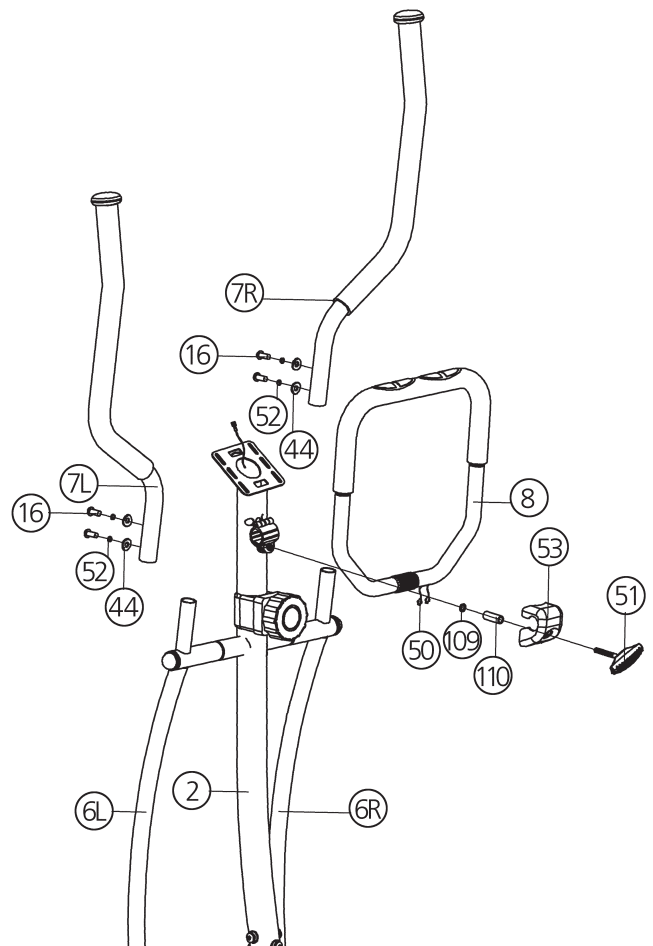
1. Die rechte Fußschale (10R) auf die Fußschalenaufnahme rechts (5R) aufstecken. Die Bohrungen in den Teilen so ausrichten, dass sie übereinander liegen.
2. Die Schrauben M10x45 (33) von oben durch die Bohrungen stecken. Von der gegenüber liegender Seite je eine Unterlegscheibe 10//20 (34) aufstecken und einer Mutter M10 (35) aufdrehen und fest anziehen.
3. Die linke Fußschale (10L), wie in 1.-2. beschrieben, an der Fußschalenaufnahme links (5L) auf der linken Seite montieren. (Achtung! Die Unterscheidung der Fußschalen in Rechts und Links ist anhand der Ränder an den Längsseiten der Fußschalen möglich. Die hohen Ränder der Fußschalen (10R + 10L) müssen jeweils nach innen (zum Grundrahmen hin) ausgerichtet sein.)
4. Anschließend die Schrauben (37) und Muttern (35) mit je einer Schraubenkappe für M10 (36) abdecken.



Schritt 6:

Montage des Haltegriffs (8) und der Handgriffe (7).

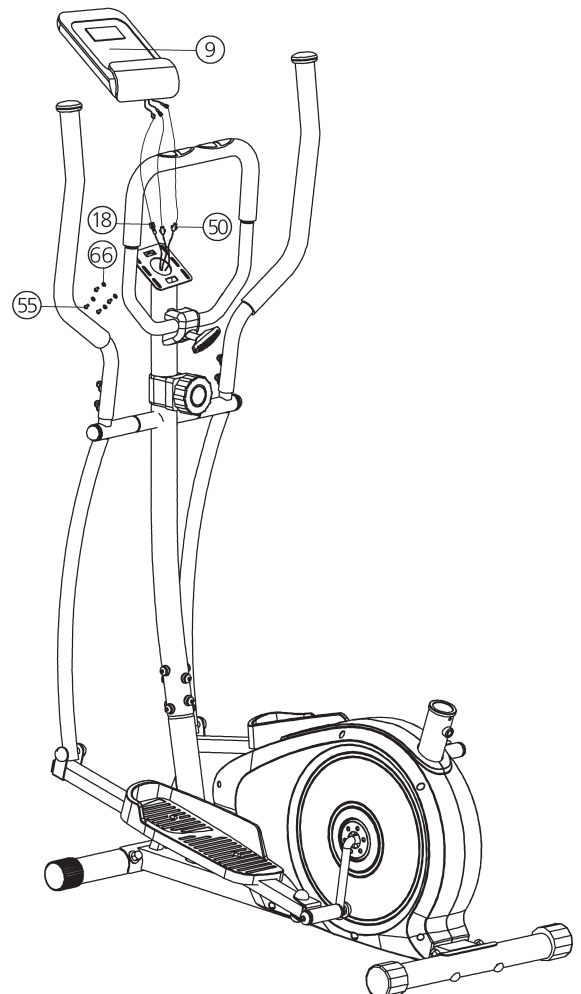
1. Die Handgriffe (7L+7R) auf die Verbindungsrohre (6L+6R) stecken und die Bohrungen in den Rohren so ausrichten, dass sie übereinander liegen.
(Achtung! Die Griffrohre müssen nach der Montage so ausgerichtet sein, dass die oberen Enden nach außen (vom Stützrohr (2) weg) gebogen sind.)
2. Die Schrauben M8x16 (16) durch die Bohrungen stecken und die Handgriffe (7) an den Verbindungsrohren (6) mittels Federringe für M8 (52) und gebogenen Unterlegscheiben 8/19 (44) fest verschrauben.
3. Führen Sie den Haltegriff (8) zur geöffneten Griffaufnahme am Stützrohr (2) und fädeln Sie die beiden Pulsabel (50) durch die Öffnungen am Stützrohr nach oben heraus und schließen Sie dann die Griffaufnahme über den Haltegriff (8).
4. Stecken Sie die Griffabdeckung (53) über den Griff (8).
5. Stecken Sie das Distanzstück (110) und Unterlegscheibe (109) auf die Handgriffschraube (51) und befestigen Sie damit in gewünschter Position den Griff (8) am Stützrohr (2).



Schritt 7:

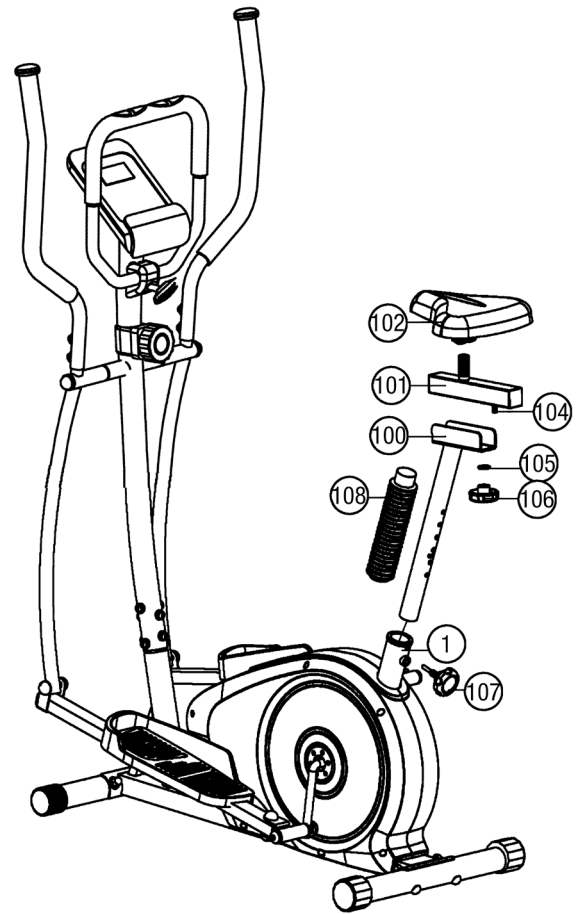
Montage des Computers (9) am Stützrohr (2).

1. Nehmen Sie den mitgelieferten Computer (9) aus der Verpackung und setzen Sie die Batterien (Type AAA - 1,5V) unter Beachtung richtiger Polarität auf der Rückseite des Computers (9) ein. (Batterien für den Computer liegen nicht im Lieferumfang bei. Bitte beziehen Sie diese im Handel.)
2. Führen Sie den Computer (9) zum Stützrohr und stecken Sie das Verbindungskabel (18) und die Pulsabel (50) in die entsprechenden Buchsen auf Rückseite des Computers (9) ein. Schieben Sie den Computer (9) auf Computeraufnahme vom Stützrohr (2) auf und befestigen Sie ihn mittels der Schrauben M4x12 (55) und Unterlegscheiben 4//10 (66). (Bitte Achten Sie darauf, dass die Kabel beim Aufschieben des Computers nicht eingeklemmt werden. Die Befestigungsschrauben für den Computer befinden sich auf der Computerrückseite)



Schritt 8:**Montage des Sattels (102) und Sattelschlittens (101) am Sattelstützrohr (100) und des Sattelstützrohres (100) am Grundrahmen (1).**

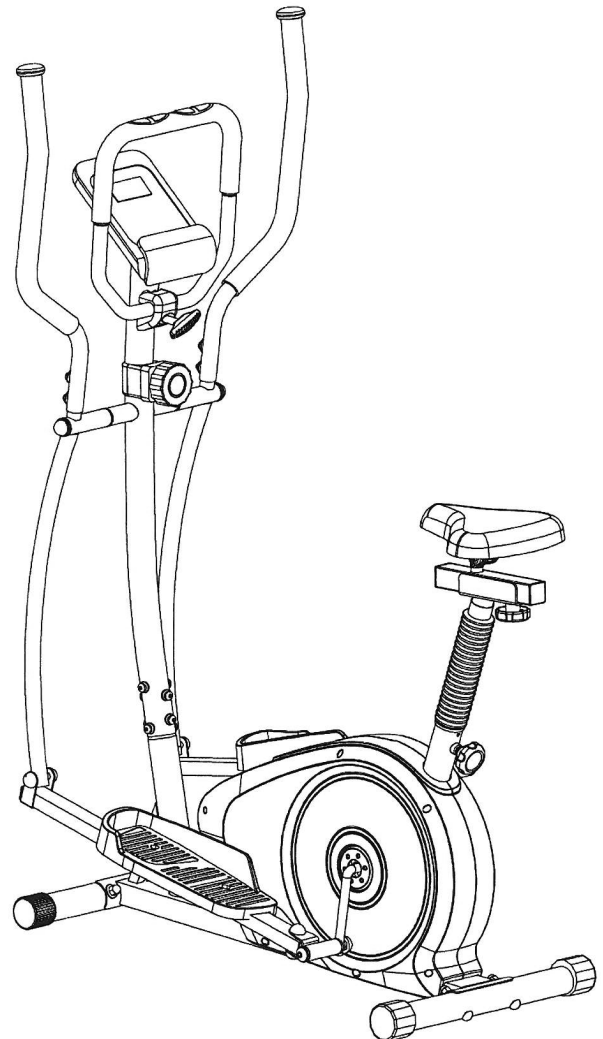
1. Stecken Sie den Sattel (102) mit der Sattelaufnahme auf den Sattelschlitten (101) und schrauben Sie diesen in gewünschter Neigung fest.
2. Legen Sie den Sattelschlitten (101) in die Aufnahme des Sattelstützrohres (100) und befestigen Sie diesen in gewünschter horizontaler Stellung mit der Sterngriffmutter (106), der Unterscheibe (105) und dem Befestigungsteil (104).
3. Den Sattelstützrohrüberzug (108) auf das Sattelstützrohr (100) schieben. Schieben Sie das Sattelstützrohr (100) in die entsprechende Aufnahme am Grundrahmen (1) und sichern Sie diese in gewünschter Position mittels der Sterngriffschraube (107).
(**Achtung!** Zum Eindrehen der Sterngriffschraube (107) muss das Gewindeloch im Grundrahmen (1) und eines der Löcher im Sattelstützrohr (100) übereinander stehen. Weiterhin muss darauf geachtet werden, dass das Sattelstützrohr (100) nicht über die markierte, maximale Einstellposition aus dem Grundrahmen herausgezogen wird. Die Einstellung kann später beliebig verändert werden.) **Achtung:** Bitte vor jedem Training den Sattel auf feste Sitzposition überprüfen.

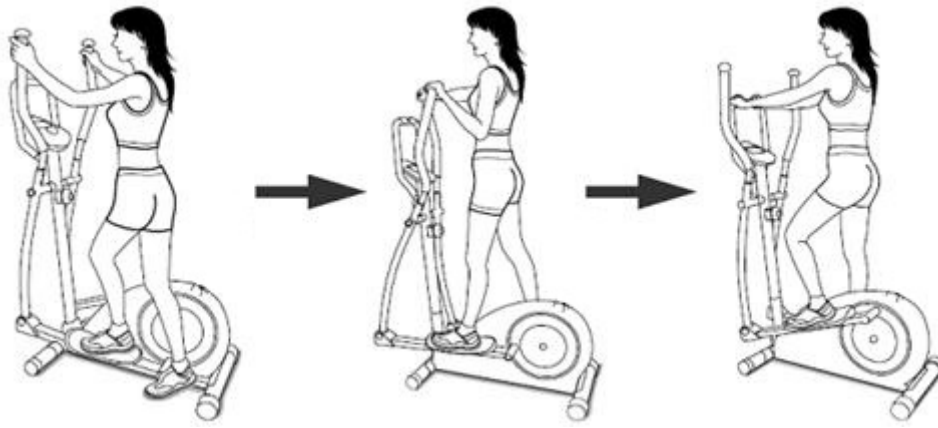
**Schritt 9:
Kontrolle**

1. Alle Verschraubungen und Steckverbindungen auf ordnungsgemäße Montage und Funktion prüfen. Die Montage ist hiermit beendet.
2. Wenn alles in Ordnung ist, mit leichten Widerstandseinstellungen mit dem Gerät vertraut machen und die individuellen Einstellungen vornehmen.

Anmerkung:

Bitte das Werkzeug-Set und die Anleitung sorgsam aufbewahren, da diese bei ggf. später einmal erforderlichen Reparaturen bzw. Ersatzteilbestellungen benötigt werden.





Benutzung des Gerätes

Transport des Gerätes:

Es befinden sich 2 Transportrollen im vorderen Fuß. Um das Gerät an einen anderen Ort zu stellen oder zu lagern, fassen sie den Haltegriff und kippen Sie das Gerät auf den vorderen Fuß so weit, sodass sich das Gerät leicht auf den Transportrollen bewegen lässt und schieben Sie es zum gewünschten Ort.

(Achtung: Sollte das Trainingsgerät ohne Haltegriff ausgestattet sein benutzen sie vorsichtig die Handgriffe Links und Rechts für die Handhabung.)

Auf/Absteigen vom Gerät und Benutzung:

Aufsteigen:

Stellen Sie sich neben das Gerät und halten sie sich am feststehendem Griff fest. Führen Sie die naheliegende Fußschale zur untersten Position und setzen Sie den Fuß darauf, sodass sie einen sicheren Stand auf der Fußschale haben.

Schwingen Sie nun das andere Bein zur gegenüberliegenden Fußschalenseite und stellen Sie ihn auf die Fußschale auf.

Dabei mit den Händen am Haltegriff festhalten.

Benutzung:

Halten Sie sich mit beiden Händen zuerst am Haltegriff in gewünschter Position fest und treten Sie bei gleichzeitiger Gewichtsverlagerung auf die Fußschalen Rechts und Links sodass nur die Ferse von der Fußschale kurz abhebt und ein gleichmäßiger Trainingslauf

erfolgt. Um den Oberkörper mit zu trainieren fassen sie an die mitlaufenden Armhebel Rechts und Links in gewünschter Position. Mit Steigerung oder Verminderung der Geschwindigkeit und des Bremswiderstandes lässt sich die Intensität des Trainings steuern. Stets am Haltegriff oder an den Armhebeln festhalten beim Training.

Absteigen:

Stoppen sie das Training und halten Sie sich am feststehenden Haltegriff gut fest. Stellen sie zuerst einen Fuß von der Fußschale für einen sicheren Stand auf den Boden und danach den zweiten Fuß und steigen Sie zu einer Seite über das Gerät ab.

Dieses Fitnessgerät ist ein stationäres Heimsportgerät und simuliert eine Kombination aus Radfahren, Steppen und Laufen.

Ein vermindertes Risiko besteht durch ein wetterunabhängiges Training ohne äußere Einflüsse, sowie bei evtl. Gruppenzwang das Risiko von Überanstrengungen oder Stürzen.

Die Kombination aus Radfahren, Steppen und Laufen bietet ein Herz-Kreislauf-Training ohne Überforderung, aufgrund der Möglichkeit des selbst einstellbaren Widerstandes. Somit ist ein mehr oder weniger Intensives Training möglich. Es trainiert die unteren und oberen Extremitäten, stärkt das Herz-Kreislaufsystem und fördert somit die Gesamtfitness des Körpers.

Computeranleitung

Der mitgelieferte Computer bietet den größten Trainingskomfort. Jeder trainingsrelevante Wert wird in einem entsprechenden Sichtfenster angezeigt.

Vom Trainingsbeginn an werden die benötigte Zeit, die aktuelle Geschwindigkeit, der ungefähre Kalorienverbrauch, zurückgelegte Entfernung und der aktuelle Puls angezeigt. Alle Werte werden von Null an aufwärts zählend festgehalten.

Wollen Sie permanent einen Wert während des Trainings angezeigt haben, so wählen Sie diesen mit der „F“-Taste aus. Wollen Sie diesen Wert im permanenten Wechsel angezeigt bekommen, so wählen Sie die Funktion „SCAN“ aus. In Abständen von ca. 6 Sekunden wechselt die Anzeige dann von einer Funktion zur Nächsten.

Der Computer schaltet sich durch kurzes Drücken der F-Taste oder einfachem Trainingsbeginn ein. Der Computer beginnt alle Werte zu erfassen und anzuzeigen. Um den Computer zu stoppen, einfach das Training beenden. Der Computer stoppt alle Messungen und hält die zuletzt erreichten Werte fest. Die zuletzt erreichten Werte in den Funktionen ZEIT, KALORIEN und KM werden für 4 Min. gespeichert. Bei einer Wiederaufnahme des Trainings kann von diesen Werten aus weitertrainiert werden oder mittels der „L“-Taste alle Funktionen auf Null gesetzt werden..

Der Computer schaltet sich ca. 4 Minuten nach Beendigung des Trainings automatisch ab.

Anzeigen:

1. „KM/H“ SPEED-Anzeige:

Es wird die aktuelle Geschwindigkeit in Kilometern pro Stunde angezeigt. Eine Vorgabe eines bestimmten Wertes mittels der „E“-Taste ist nicht möglich. Eine Speicherung der zuletzt erreichten Werte in dieser Funktion erfolgt nicht. (Höchstgrenze der Anzeige 999,9 km/h)

2. „ZEIT“ (TIME)-Anzeige:

Es wird die aktuell benötigte Zeit in Minuten und Sekunden angezeigt. Eine Vorgabe eines bestimmten Wertes mittels der „E“-Taste ist möglich. Ist eine bestimmte Zeit vorgegeben, so wird die noch zurückzulegende Zeit angezeigt. Wird der vorgegebene Wert erreicht, wird dieses durch ein akustisches Signal angezeigt.

Eine Speicherung der zuletzt erreichten Werte in dieser Funktion erfolgt. (Höchstgrenze der Anzeige 99 Minuten.)

3. „KM“ (DIST)-Anzeige:

Es wird der aktuelle Stand der zurückgelegten Kilometern angezeigt. Eine Vorgabe eines bestimmten Wertes mittels der „E“-Taste ist möglich. Ist eine bestimmte Strecke vorgegeben, so wird die noch zurückzulegende Strecke angezeigt. Wird der vorgegebene Wert erreicht, wird dieses durch ein akustisches Signal angezeigt. Eine Speicherung der zuletzt erreichten Werte in dieser Funktion erfolgt. (Höchstgrenze der Anzeige 999,9 km)

4. „KALORIEN“ (CAL)-Anzeige:

Es wird der aktuelle Stand der verbrauchten Kalorien angezeigt. Eine Vorgabe eines bestimmten Wertes mittels der „E“-Taste ist möglich. Ist eine bestimmte Verbrauchsmenge vorgegeben, so wird die noch zu verbrauchenden Kalorienmenge angezeigt. Wird der vorgegebene Wert erreicht, wird dieses durch ein akustisches Signal angezeigt. Eine Speicherung der zuletzt erreichten Werte in dieser Funktion erfolgt. (Höchstgrenze der Anzeige 999,0 Kalorien)

5. „PULS“-Anzeige:

Es wird der aktuelle Puls in Schlägen pro Minuten angezeigt. Eine Vorgabe bestimmter Werte mittels der „E“-Taste ist möglich.

Eine Speicherung der zuletzt erreichten Werte in dieser Funktion erfolgt nicht. (Höchstgrenze der beiden Anzeigen 40- 240 Pulsschläge pro Minute)

Achtung:

Zur Pulsmessung müssen die beiden Kontaktflächen der Pulsmessgriff-Einheit mit beiden Händen gleichzeitig gegriffen werden. Dabei sollten sich die Kontaktflächen mittig in der Handinnenfläche befinden.

6. „SCAN“-Funktion:

Wird diese Funktion mittels der „F“-Taste ausgewählt, werden im fortlaufenden Wechsel von ca. 6 Sekunden die aktuellen Werte aller Funktionen nach einander angezeigt.

7. „STOP“ - Anzeige:

Anzeige von Stopp Modus. Es können Vorgaben eingestellt werden.

Tasten:

1. „F“-Taste (Funktion):

Durch ein kurzes, einmaliges Drücken der Taste kann von einer zur anderen Funktion gewechselt werden; d.h. die jeweilige Funktion ausgewählt werden in der mittels der „E“-Taste Eingaben vorgenommen werden sollen. Die jeweils ausgewählte Funktion wird im Sichtfenster angezeigt.

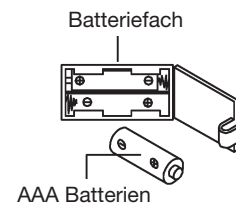
2. „E“-Taste (Eingabe):

Durch ein einmaliges Drücken dieser Taste ist eine stufenweise Vorgabe von Werten in den einzelnen Funktionen möglich. Dazu muß zuvor die gewünschte Funktion mit der „F“-Taste ausgewählt werden. Längeres Drücken löst einen Schnellvorlauf aus. Beim Trainingsbeginn wird dann, von den vorgegebenen Werten ab, gegen Null gezählt.

3. „L“-Taste (Löschen):

Durch ein kurzes Drücken dieser Taste kann der durch die „F“-Taste ausgewählte Wert auf Null gesetzt werden.

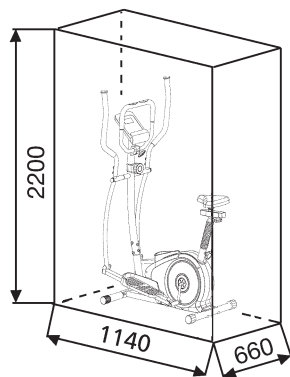
Durch ein längeres Drücken der Taste (ca. 3 Sekunden) erfolgt eine Löschung aller zuletzt erreichten Werte aller Anzeigen.



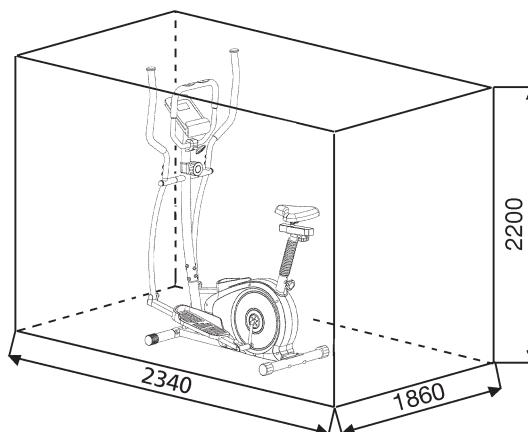
Austausch der Batterien:

1. Öffnen Sie den Batteriefachdeckel und entnehmen Sie die gebrauchten Batterien. (Sollten die Batterien ausgelaufen sein entfernen Sie diese unter erhöhter Berücksichtigung, dass die Batteriesäure nicht mit Haut in Kontakt kommt und reinigen Sie das Batteriefach gründlich.)
2. Legen Sie neue Batterien (Typ (AAA) Mignon 1,5V in richtiger Reihenfolge und unter Berücksichtigung der Polarität in das Batteriefach ein und schließen Sie den Batteriefachdeckel, sodass dieser einrastet.
3. Sollte der Computer die Funktion nicht sofort aufnehmen sollten die Batterien für 10 Sekunden entfernt und wieder eingelegt werden.
4. Die leeren Batterien gemäß den Entsorgungsrichtlinien fachgerecht entsorgen und nicht zum Restmüll geben.

Trainingsfläche in mm
(für Gerät und Benutzer)



Freifläche in mm
(Trainingsfläche und Sicherheitsfläche (umlaufend 60cm))



Reinigung, Wartung und Lagerung des Heimtrainers:

1. Reinigung

Benutzen Sie nur ein leicht angefeuchtetes Tuch zur Reinigung.

Achtung: Benutzen Sie niemals Benzin, Verdüner oder andere aggressive Reinigungsmittel zur Oberflächenreinigung da dadurch Beschädigungen verursacht werden.

Das Gerät ist nur für den privaten Heimgebrauch und zur Benutzung in Innenräumen geeignet. Halten Sie das Gerät sauber und Feuchtigkeit vom Gerät fern.

2. Lagerung

Entnehmen Sie die Batterien aus dem Computer bei Beabsichtigung das Gerät länger als 4 Wochen nicht zu nutzen. Wählen Sie einen trockenen Lagerort im Haus und geben Sie etwas Sprüh-Öl an die hinteren und vorderen Fußhebelverbindungen und an die Handhebelachse. Ebenso an das Gewinde der Befestigungsschrauben für Griff und Sattelstützrohr. Decken Sie das Gerät ab um es vor Verfärbungen durch evtl. Sonneneinstrahlung und Staub zu schützen

3. Wartung

Wir empfehlen alle 50 Betriebsstunden eine Überprüfung der Schraubenverbindungen auf festen Sitz, welche bei der Montage hergestellt wurden. Alle 100 Betriebsstunden sollten Sie etwas Sprüh-Öl an die hinteren und vorderen Fußhebelverbindungen und an die Handhebelachse geben.

Störungsbeseitigung:

Wenn Sie die Funktionsstörung nicht anhand der aufgeführten Informationen beheben können, so kontaktieren Sie Ihren Händler oder den Hersteller.

| Problem | Mögliche Ursache | Lösung |
|--|--|---|
| Der Computer schaltet sich durch Drücken einer Taste nicht ein. | Keine Batterien eingesetzt oder Batterien leer | Überprüfen Sie die Batterien im Batteriefach auf ordnungsgemäßen Sitz oder wechseln Sie diese aus. |
| Der Computer zählt nicht und schaltet sich durch Beginn des Trainings nicht ein. | Fehlender Sensorimpuls aufgrund nicht ordnungsgemäßer oder gelöster Steckverbindung. | Überprüfen Sie die Steckverbindung am Computer und die Steckverbindung im Stützrohr auf ordnungsgemäßen Sitz. |
| Der Computer zählt nicht und schaltet sich durch Beginn des Trainings nicht ein. | Fehlender Sensorimpuls aufgrund nicht ordnungsgemäßer Position des Sensors. | Schrauben Sie die linke Verkleidung ab und überprüfen Sie ob der Mitnehmer vom Sensor sich mit der Schwungmasse dreht und das Sensorkabel unbeschädigt ist. |
| Keine Pulsanzeige | Pulsstecker nicht eingesteckt. | Stecken Sie den separaten Stecker vom Puls kabel in die entsprechende Buchse am Computer ein. |
| Keine Pulsanzeige | Pulssensor nicht ordnungsgemäß angeschlossen | Schrauben Sie die Handpulsensoren ab und überprüfen Sie die Steckverbindungen auf ordnungsgemäßen Sitz und die Kabel auf evtl. Beschädigungen. |
| Widerstand verändert sich bei Verstellung nicht spürbar. | Seilzugverbindung nicht ordnungsgemäß verbunden. | Überprüfen Sie die im Stützrohr hergestellte Seilzugverbindung auf ordnungsgemäßen Zustand laut Montageanleitung. |

Garantiebestimmungen

Die Garantie beträgt 24 Monate, gilt für Neuware bei Ersterwerb und beginnt mit dem Rechnungs- bzw. Auslieferdatum. Während der Garantiezeit werden eventuelle Mängel kostenlos beseitigt.

Bei Feststellung eines Mangels sind Sie verpflichtet diesen unverzüglich dem Hersteller zu melden. Es steht im Ermessen des Herstellers die Garantie durch Ersatzteilversand oder Reparatur zu erfüllen. Bei Ersatzteilversand besteht die Befugnis des Austausches ohne Garantieverlust. Eine Instandsetzung am Aufstellort ist ausgeschlossen.

Heimспортgeräte sind nicht für eine kommerzielle oder gewerbliche Nutzung geeignet. Eine Zuwiderhandlung in der Nutzung hat eine Garantieverkürzung oder Garantieverlust zur Folge.

Die Garantieleistung gilt nur für Material oder Fabrikationsfehler. Bei Verschleißteilen oder Beschädigungen durch missbräuchliche oder unsach-

gemäße Behandlung, Gewaltanwendung und Eingriffen die ohne vorherige Absprache mit unserer Service Abteilung vorgenommen werden, erlischt die Garantie.

Bitte bewahren Sie, falls möglich, die Originalverpackung für die Dauer der Garantiezeit auf, um im Falle einer Rücksendung die Ware ausreichend zu schützen und senden Sie keine Ware unfrei zur Service Abteilung ein!

Eine Inanspruchnahme von Garantieleistungen erwirkt keine Verlängerung der Garantiezeit.

Ansprüche auf Ersatz von Schäden welche evtl. außerhalb des Gerätes entstehen (sofern eine Haftung nicht zwingend gesetzlich geregelt ist) sind ausgeschlossen.

Hersteller:

Top-Sports Gilles GmbH
Friedrichstr. 55
42551 Velbert

Trainingsanleitung

Um spürbare körperliche und gesundheitliche Verbesserungen zu erreichen, müssen für die Bestimmung des erforderlichen Trainingsaufwandes die folgenden Faktoren beachtet werden:

1. Intensität:

Die Stufe der körperlichen Belastung beim Training muß den Punkt der normalen Belastung überschreiten, ohne dabei den Punkt der Atemlosigkeit und /oder der Erschöpfung zu erreichen. Ein geeigneter Richtwert für ein effektives Training kann dabei der Puls sein. Dieser sollte sich während des Trainings in dem Bereich zwischen 70% und 85% des Maximalpulses befinden (Ermittlung und Berechnung siehe Tabelle und Formel).

Während der ersten Wochen sollte sich der Puls während des Trainings im unteren Bereich von 70% des Maximalpulses befinden. Im Laufe der darauffolgenden Wochen und Monate sollte die Pulsfrequenz langsam bis zur Obergrenze von 85% des Maximalpulses gesteigert werden. Je größer die Kondition des Trainierenden wird, desto mehr müssen die Trainingsanforderungen gesteigert werden, um in den Bereich zwischen 70% und 85% des Maximalpulses zu gelangen. Dieses ist durch eine Verlängerung der Trainingsdauer und/oder einer Erhöhung der Schwierigkeitsstufen möglich. Wird die Pulsfrequenz nicht in der Computeranzeige angezeigt oder wollen Sie sicherheitshalber Ihre Pulsfrequenz, die durch eventuelle Anwendungsfehler o.ä. falsch angezeigt werden könnte, kontrollieren, können Sie zu folgenden Hilfsmitteln greifen:

- Puls-Kontroll-Messung auf herkömmliche Weise (Abtasten des Pulsschlages z.B. am Handgelenk und zählen der Schläge innerhalb einer Minute).
- Puls-Kontroll-Messung mit entsprechend geeigneten und geeichten Puls-Mess-Geräten (im Sanitäts- Fachhandel erhältlich).

2. Häufigkeit:

Die meisten Experten empfehlen die Kombination einer gesundheitsbewußten Ernährung, die entsprechend dem Trainingsziel abgestimmt werden muß, und körperlicher Ertüchtigungen drei- bis fünfmal in der Woche.

Ein normaler Erwachsener muß zweimal pro Woche trainieren, um seine derzeitige Verfassung zu erhalten. Um seine Kondition zu verbessern und sein Körpergewicht zu verändern, benötigt er mindestens drei Trainingseinheiten pro Woche. Ideal bleibt natürlich eine Häufigkeit von fünf Trainingseinheiten pro Woche.

3. Gestaltung des Trainings

Jede Trainingseinheit sollte aus drei Trainingsphasen bestehen: „Aufwärm-Phase“, „Trainings-Phase“ und „Abkühl-Phase“.

In der „Aufwärm-Phase“ soll die Körpertemperatur und die Sauerstoffzufuhr langsam gesteigert werden. Dieses ist durch gymnastische Übungen über eine Dauer von fünf bis zehn Minuten möglich.

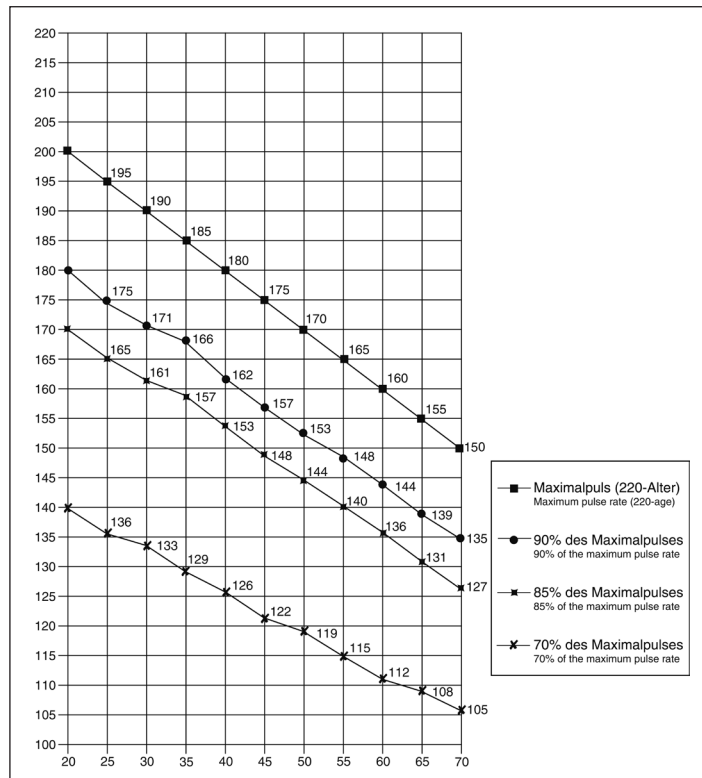
Danach sollte das eigentliche Training („Trainings-Phase“) beginnen. Die Trainingsbelastung sollte erst einige Minuten gering sein und dann für eine Periode von 15 bis 30 Minuten so gesteigert werden, daß sich der Puls im Bereich zwischen 70% und 85% des Maximalpulses befindet.

Um den Kreislauf nach der „Trainings-Phase“ zu unterstützen und einem Muskelkater oder Zerrungen vorzubeugen, muß nach der „Trainings-Phase“ noch die „Abkühl-Phase“ eingehalten werden. In dieser sollten, fünf bis zehn Minuten lang, Dehnungsübungen und/oder leichte gymnastische Übungen durchgeführt werden.

Weitere Informationen zum Thema Aufwärmübungen, Dehnungsübungen oder allgemeine Gymnastikübungen finden Sie in unserem Downloadbereich unter www.christopeit-sport.com

4. Motivation

Der Schlüssel für ein erfolgreiches Programm ist ein regelmäßiges Training. Sie sollten sich einen festen Zeitpunkt und Platz pro Trainingstag einrichten und sich auch geistig auf das Training vorbereiten. Trainieren Sie nur gut gelaunt und halten Sie sich stets Ihr Ziel vor Augen. Bei kontinuierlichem Training werden Sie Tag für Tag feststellen, wie Sie sich weiterentwickeln und Ihrem persönlichen Trainingsziel Stück für Stück näher kommen.



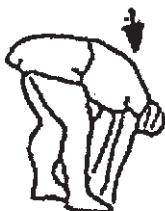
Berechnungsformeln: Maximalpuls = 220 - Alter
 90% des Maximalpuls = (220 - Alter) x 0,9
 85% des Maximalpuls = (220 - Alter) x 0,85
 70% des Maximalpuls = (220 - Alter) x 0,7

Aufwärmübungen (Warm Up)

Starten Sie Ihre Aufwärmphase durch Gehen auf der Stelle für mind. 3 Minuten und führen Sie danach folgende gymnastische Übungen durch um den Körper auf die Trainingsphase entsprechend vorzubereiten. Bei den Übungen nicht übertreiben und nur soweit ausführen bis ein leichtes Ziehen zu spüren ist. Diese Position dann etwas halten.



Greifen Sie mit der linken Hand hinter den Kopf an die rechte Schulter und ziehen Sie mit der rechten Hand etwas an der linken Armbeuge. Nach 20Sek. Arm wechseln.



Beugen Sie sich soweit wie möglich nach vorn und lassen Sie die Beine fast durchgestreckt. Zeigen Sie dabei mit den Fingern in Richtung Fußspitze. 2 x 20Sek.



Setzen sie sich mit einem Bein gestreckt auf den Boden und beugen Sie vor und versuchen Sie den Fuß mit den Händen zu erreichen. 2 x 20Sek.



Knien Sie sich in weitem Ausfallschritt nach vorn und stützen Sie sich mit den Händen auf dem Boden ab. Drücken Sie das Becken nach unten. Nach 20 Sek. Bein wechseln.

Nach den Aufwärmübungen durch etwas schütteln die Arme und Beine lockern.

Hören Sie nach der Trainingsphase nicht abrupt auf, sondern radeln Sie gemütlich noch etwas ohne Widerstand aus um wieder in die normale Puls-Zone zu gelangen. (Cool down) Wir empfehlen die Aufwärmübungen zum Abschluss des Trainings erneut durchzuführen und das Training mit Ausschütteln der Extremitäten zu beenden.

| | |
|--|--------------|
| 1. Summary of Parts | Page 3 - 4 |
| 2. Important Recommendations and Safety Information | Page 16 |
| 3. Parts List (List of spare parts) | Page 17 - 19 |
| 4. Assembly Instructions With Exploded Diagrams mount, Use & Dismount | Page 20 - 24 |
| 5. Computer instructions | Page 25 |
| 6. Cleaning, Checks and Storage | Page 26 |
| 7. Training Instructions, Warm up | Page 27 |

Dear customer,

We congratulate you on your purchase of this home training sports unit and hope that we will have a great deal of pleasure with it. Please take heed of the enclosed notes and instructions and follow them closely concerning assembly and use.

Please do not hesitate to contact us at any time if you should have any questions.

Top-Sports Gilles GmbH
Friedrichstr. 55
42551 Velbert



Important Recommendations and Safety Instructions

Our products are all tested and therefore represent the highest current safety standards. However, this fact does not make it unnecessary to observe the following principles strictly.

1. Assemble the machine exactly as described in the installation instructions and use only the enclosed, specific parts of the machine. Before assembling, verify the completeness of the delivery against the delivery notice and the completeness of the carton against the assembly steps in the installation and operating instructions.
2. Check the firm seating off all screws, nuts and other connections before using the machine for the first time and at regular intervals to ensure that the trainer is in a safe condition.
3. Set up the machine in a dry, level place and protect it from moisture and water. Uneven parts of the floor must be compensated by suitable measures and by the provided adjustable parts of the machine if such are installed. Ensure that no contact occurs with moisture or water.
4. Place a suitable base (e.g. rubber mat, wooden board etc.) beneath the machine if the area of the machine must be specially protected against indentations, dirt etc.
5. Before beginning training, remove all objects within a radius of 2 metres from the machine.
6. Do not use aggressive cleaning agents to clean the machine and employ only the supplied tools or suitable tools of your own to assemble the machine and for any necessary repairs. Remove drops of sweat from the machine immediately after finishing training.
7. **WARNING!** Systems of the heart frequency supervision can be inexact. Excessive training can lead to serious health damage or to the death. Consult a doctor before beginning a planned training programme. He can define the maximum exertion (pulse, Watts, duration of training etc.) to which you may expose yourself and can give you precise information on the correct posture during training, the targets of your training and your diet. Never train after eating large meals.
8. Only train on the machine when it is in correct working order. Use original spare parts only for any necessary repairs. **WARNING!** Replace the worn parts immediately and keep this equipment out of use until repaired.
9. When setting the adjustable parts, observe the correct position and the marked, maximum setting positions and ensure that the newly adjusted position is correctly secured.
10. Unless otherwise described in the instructions, the machine must only be used for training by one person at a time. The exercise time should not overtake 60 min./daily.
11. Wear training clothes and shoes which are suitable for fitness training with the machine. Your clothes must be such that they cannot catch during training due to their shape (e.g. length). Your training shoes should be appropriate for the trainer, must support your feet firmly and must have non-slip soles.
12. **WARNING!** If you notice a feeling of dizziness, sickness, chest pain or other abnormal symptoms, stop training and consult a doctor.
13. Never forget that sports machines are not toys. They must therefore only be used according to their purpose and by suitably informed and instructed persons.
14. People such as children, invalids and handicapped persons should only use the machine in the presence of another person who can give aid and advice. Take suitable measures to ensure that children never use the machine without supervision.
15. Ensure that the person conducting training and other people never move or hold any parts of their body into the vicinity of moving parts.
16. At the end of its life span this product is not allowed to dispose over the normal household waste, but it must be given to an assembly point for the recycling of electric and electronic components. You may find the symbol on the product, on the instructions or on the packing. The materials are reusable in accordance with their marking. With the re-use, the material utilization or the protection of our environment. Please ask the local administration for the responsible disposal place.
17. To protect the environment, do not dispose of the packaging materials, used batteries or parts of the machine as household waste. Put these in the appropriate collection bins or bring them to a suitable collection point.
18. This machine is a speed-dependant machine, i.e. the power increases with increasing speed, and the reverse.
19. The machine is equipped with 8-speed resistance adjustment. This makes it possible to reduce or increase the braking resistance and thereby the training exertion. Turning the adjusting knob for the resistance setting towards stage 1 reduces the braking resistance and thereby the training exertion. Turning the adjusting knob for the resistance setting towards stage 8 increases the braking resistance and thereby the training exertion.
20. The maximum permissible load (=body weight) is specified as 100 kg. This machine has been tested and certified in compliance with EN ISO 20957-1 and EN 957-9 „H,C“ and EN 20957-5:2016. This item's computer corresponds to the basic demands of the EMV Directive of in 2014/30EU.
21. The assembly and operating instructions is part of the product. If selling or passing to another person the documentation must be provided with the product.

Parts List – Spare Parts List

CT 4 Order No. 1804(A)

Technical data: Issue: 27. 03. 2019

Combination of jogging belt, home trainer and stepper
 Elliptical movements forwards and backwards
 Joint-protecting training of the leg, buttock, hip,
 thigh and arm muscles

- Magnetic brake system
- approx. 7 KG flywheel
- 8-manually adjustable load steps
- Hand Pulse measurement
- moveable hand grips for exercising forward and backwards
- incline adjustable pulse handle
- Wheels for easier transportation
- Floor level adjustment
- Comfortable seat position due to adjustable saddle
- Big LCD Computer showing speed, time, distance, approx calories or pulse frequency, Holder for smartphone / tablet
- Input of limits for time, distance, approx calories and upper puls limit. Announcement of higher limits

Max. body weight 100 KG

Space requirement approx. L 114, W 66, H 152 cm

Weight of item approx. 33 Kg

Exercise space approx: min. 3,5 m²

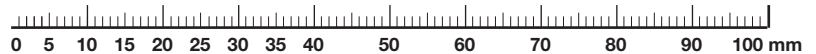
Please check after opening the packing that all the parts shown in the following assembly steps are there. Once you are sure that this is the case, you can start assembly.

Please contact us if any components are defective or missing, or if you need any spare parts or replacements in future:

Internet service- and spare parts data base:
www.christopeit-service.de

Adresse: Top-Sports Gilles GmbH
 Friedrichstr. 55
 42551 Velbert
 Telefon: +49 (0) 20 51 - 6 06 70
 Telefax: +49 (0) 20 51 - 6 06 74 4
 e-mail: info@christopeit-sport.com
www.christopeit-sport.com

This product is created only for private Home sports activity and not allowed to us in a commercial or professional area.
Home Sport use class H/C



| Illustration No. | Designation | Dimensions mm | Quantity | Attached to illustration No. | ET number |
|------------------|---------------------|---------------|----------|------------------------------|---------------|
| 1 | Main frame | | 1 | | 33-1804-01-WS |
| 2 | Handlebar post | | 1 | 1 | 33-1804-04-WS |
| 3 | Front stabilizer | | 1 | 1 | 33-1321-03-WS |
| 4 | Rear stabilizer | | 1 | 1 | 33-1321-04-WS |
| 5 L | Pedal support left | | 1 | 6L+40L | 33-1804-07-WS |
| 5 R | Pedal support right | | 1 | 6R+40R | 33-1804-08-WS |
| 6 L | Swing bar left | | 1 | 5L+7L | 33-1321-07-WS |
| 6 R | Swing bar right | | 1 | 5R+7R | 33-1321-08-WS |
| 7 L | Hand grip left | | 1 | 6L | 33-1321-09-WS |
| 7 R | Hand grip right | | 1 | 6R | 33-1321-10-WS |
| 8 | Armrest below | | 1 | 2+49 | 33-1804-05-WS |
| 9 | Computer | | 1 | 2 | 36-1803-03-BT |
| 10 L | Pedal left | | 1 | 5L | 36-1803-04-BT |
| 10 R | Pedal right | | 1 | 5R | 36-1803-05-BT |
| 11 | Front end cap | | 2 | 3 | 36-1321-06-BT |
| 12 | Carriage bolt | M10x60 | 4 | 1,3+4 | 39-10026 |
| 13 | Arc washer | 10//20 | 4 | 12 | 39-10233-CR |
| 14 | Cap nut | M10 | 4 | 12 | 39-10021 |
| 15 | Rear end cap | | 2 | 4 | 36-1321-07-BT |
| 16 | Allen screw | M8x16 | 16 | 2,6+8 | 39-9913-SW |
| 17 | Tension controller | | 1 | 2 | 36-1804-04-BT |
| 18 | Connection cable | | 1 | 9+20 | 36-1122-08-BT |
| 19 | Tension cable | | 1 | 17 | 36-1321-09-BT |
| 20 | Sensor wire | | 1 | 18 | 36-1122-06-BT |
| 21 | Cross screw | M5x45 | 1 | 17 | 39-10406 |
| 22 | Crank | | 1 | 79 | 33-1122-04-SI |
| 23 | Nut cap | for M8/14 | 4 | 24+30 | 36-9214-33-BT |
| 24 | Hex bolt | M8x15 | 2 | 27 | 39-9886-CR |
| 25 | Washer | 8//32 | 2 | 24 | 39-10166 |
| 26 | Axle bushing | | 6 | 2+6 | 36-1122-16-BT |
| 27 | Hand grip axle | | 1 | 2+6 | 33-1321-12-SI |
| 28 | Round end cap | 28 | 2 | 6 | 36-1122-09-BT |
| 29 | Square end cap | 40x25 | 4 | 5 | 36-9214-09-BT |
| 30 | Hex bolt | M8x55 | 2 | 5+6 | 39-10056 |
| 31 | Washer | 8//16 | 2 | 30+51 | 39-9962-CR |
| 32 | Nylon nut | M8 | 2 | 30 | 39-9918-CR |
| 33 | Hex bolt | M10x45 | 4 | 10 | 39-10131 |
| 34 | Flat washer | 10//20 | 6 | 33+37 | 39-9989-CR |
| 35 | Nylon nut | M10 | 6 | 33+37 | 39-9981 |

| Illustration No. | Designation | Dimensions mm | Quantity | Attached to illustration No. | ET number |
|------------------|-----------------------------|---------------|----------|------------------------------|---------------|
| 36 | Nut cap | for M10/16 | 4 | 33+37 | 36-9214-34-BT |
| 37 | Hex bolt | M10x50 | 2 | 40 | 39-10400 |
| 38 L | Pedal axle screw left | | 1 | 22+40L | 36-1320-07-BT |
| 38 R | Pedal axle screw right | | 1 | 22+40R | 36-1320-08-BT |
| 39 | Axle bushing | 16x20x24 | 4 | 40 | 36-9111-12-BT |
| 40 L | Pedal support bracket left | | 1 | 5L | 33-1321-13-WS |
| 40 R | Pedal support bracket right | | 1 | 5R | 33-1321-14-WS |
| 41 | Spring washer | for 1/2" | 2 | 38 | 36-9111-18-BT |
| 42 L | Nylon nut left | 1/2" | 1 | 38L | 36-9111-19-BT |
| 42 R | Nylon nut right | 1/2" | 1 | 38R | 36-9111-20-BT |
| 43 | Nut cap | for 1/2" | 2 | 42 | 39-10402 |
| 44 | Arc washer | 8//19 | 4 | 16 | 39-9966-CR |
| 45 | Metal bushing | | 4 | 6 | 36-1321-18-BT |
| 46 | Hand grip end cap | | 2 | 7 | 36-9111-25-BT |
| 47 | Hand grip foam | | 2 | 7 | 36-9111-22-BT |
| 48 | Armrest foam grip | | 1 | 49 | 36-1804-06-BT |
| 49 | Armrest with pulse | | 1 | 8 | 33-1804-06-WS |
| 50 | Pulse sensor with cable | | 2 | 49 | 36-1321-11-BT |
| 51 | Hand grip bolt | | 1 | 2+8 | 36-9211-16-BT |
| 52 | Spring washer | for M8 | 14 | 16+24 | 39-9864-VC |
| 53 | Handle cover | | 1 | 8 | 36-9211-09-BT |
| 54 | Waveform washer | 20/28 | 2 | 27 | 36-9217-31-BT |
| 55 | Cross screw | M4x12 | 4 | 9 | 39-10188 |
| 56 | Arc washer | 8/20 | 12 | 16 | 39-9966-CR |
| 57 | Nut cap | for M8/13 | 2 | 32 | 36-9214-33-BT |
| 58 | Flywheel | | 1 | 1 | 33-1305-08-SI |
| 59 | Arc washer | 5//14 | 1 | 21 | 39-10111-VC |
| 60 | Tension controller cover | | 1 | 2 | 36-1321-12-BT |
| 61 | Metal bushing | 14x10x10 | 4 | 5 | 36-1122-12-BT |
| 62 | Waveform washer | 17//23 | 2 | 38 | 39-9918-22-BT |
| 63 | Hex bolt | M6x45 | 2 | 3+65 | 39-10410-CR |
| 64 | Nylon nut | M6 | 2 | 63 | 39-9861 |
| 65 | Wheel | | 2 | 63 | 36-9825212-BT |
| 66 | Washer | 4/10 | 4 | 55 | 39-10097 |
| 67 | Spring washer | for M10 | 4 | 12 | 39-9995-CR |
| 68 | Washer | 22/35 | 1 | 22 | 36-9713-04-BT |
| 69 | Bearing cover 2 | M22 | 1 | 22 | 36-9713-03-BT |
| 70 | Ball bearing | 30/45 | 2 | 22 | 36-9713-02-BT |
| 71 | Flange nut | M10x1 | 2 | 97 | 39-9820 |
| 72 | Square cap | | 1 | 1 | 36-1321-15-BT |
| 73 | Nut | M6 | 2 | 83 | 39-9861-VZ |
| 74 | Nut | M22 | 1 | 22 | 36-9713-05-BT |
| 75 | Cross screw | 3,5x20 | 2 | 20 | 39-9909-SW |
| 76 | Bearing cover 1 | M23 | 1 | 22 | 36-9713-06-BT |
| 77 | Washer | 23/38 | 1 | 22 | 36-9713-07-BT |
| 78 | Magnet | | 1 | 79 | 36-1122-23-BT |
| 79 | Belt wheel | | 1 | 22 | 36-1321-13-BT |
| 80 | Belt | | 1 | 58+79 | 36-1321-14-BT |
| 81 | Cross screw | 4,2x18 | 5 | 88 | 36-9111-38-BT |
| 82 | U washer | | 2 | 83 | 36-9713-56-BT |
| 83 | Eye bolt | M6 | 2 | 58 | 39-10000 |
| 84 | Flange nut | M10x1 | 2 | 97 | 39-9820-SW |
| 85 | Crank cap | | 2 | 88 | 36-1102-04-BT |
| 86 | Magnetic bracket axle | | 1 | 89 | 36-1122-21-BT |
| 87 | C-clip | C12 | 2 | 86 | 36-9111-39-BT |
| 88 L | Chain cover left | | 1 | 1+88 R | 36-1804-11-BT |
| 88 R | Chain cover right | | 1 | 1+88 L | 36-1804-12-BT |
| 89 | Magnetic bracket | | 1 | 86 | 33-1305-10-SI |
| 90 | Hex bolt | M6x15 | 2 | 86 | 39-10120-SW |
| 91 | Spring washer | für M6 | 2 | 90 | 39-9865-SW |
| 92 | Washer | 6//12 | 2 | 90 | 39-10013-VC |

Assembly Instructions

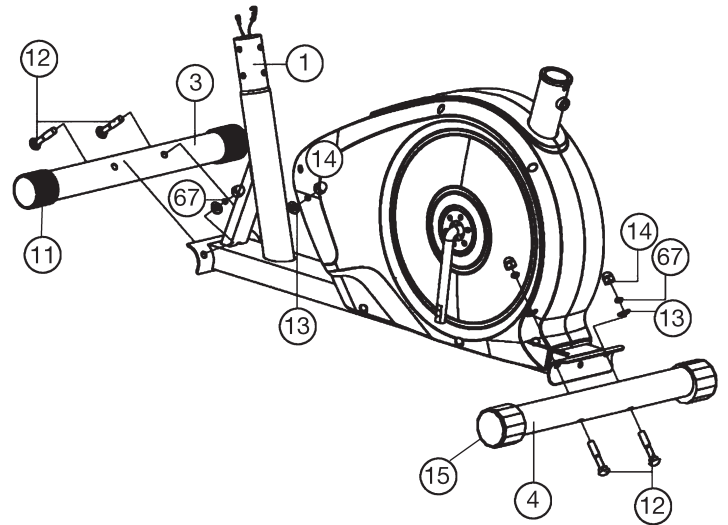
Remove all the separate parts from the packaging, lay them on the floor and check roughly that all are there on the base of the assembly steps. Please note that a number of parts have been connected directly to the main frame and preassembled. In addition, there are several other individual parts that have been attached to separate units. This will make it easier and quicker for you to assemble the equipment.

Assembly time: 40 - 50 min.

Step 1:

Attach the stabilizer (3+4) at main frame (1).

1. Attach the front foot (3) with the preassembled end caps (11) to the main frame (1). Do this with the two screws M10x60 (12), curved washers 10//20 (13), spring washers for M10 (67) and cap nuts M10 (14).
2. Attach the rear foot (4) with height adjustable foot caps (15) to the main frame (1). Do this with the two screws M10x60 (12), curved washers 10//20 (13), spring washers for M10 (67) and cap nuts M10 (14). After assembly has been completed, you can compensate for minor irregularities in the floor by turning the eccentric cap (15). The equipment should be set up that the equipment does not move of its own accord during a training session.

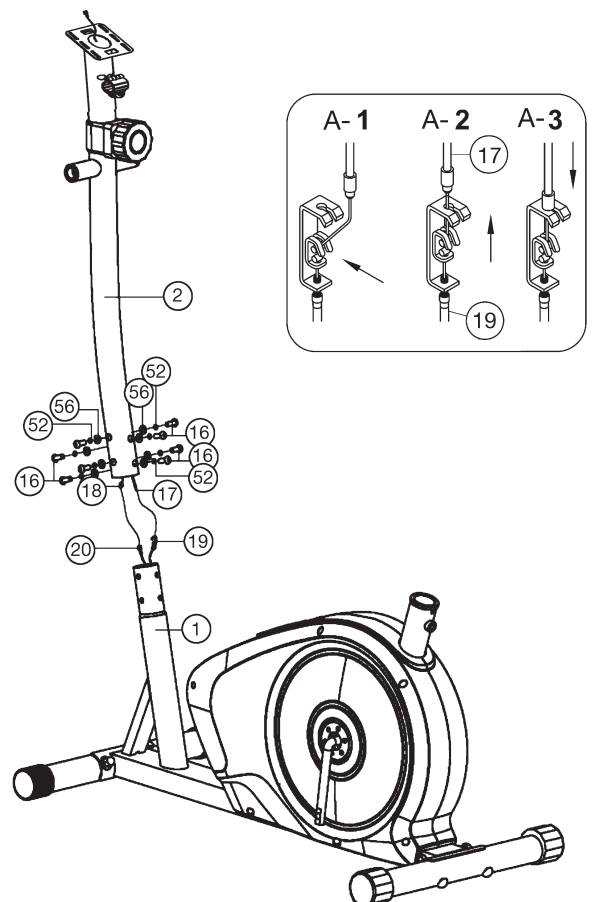


Step 2:

Attach the support (2) at the main frame (1).

1. Place screws M8x16 (16), curved washers 8//20 (56) and spring washers for M8 (52) accessibly beside the front part of the main frame (1).
2. Place the lower end of the support (2) against the holder of main frame (1). Plug the ends of the two computer cables (20) and (18) projecting from (1) and support (2) together.

(Note: The computer cable harness (18) projecting from the support (2) must not slide into the tube, as it is required for later steps of installation.)
3. Connect the tension cable of resistance control (17) to the bracket of lower section cable of tension (19) (See figure A1-A3). Before this step of the installation, it is advisable to adjust the resistance setting to the position, at which the cable extends furthest from the sheath. Put the lowest part of cable (17) into the small hook of lower tension cable (19) (figure A1). Pull it until the small hook get in higher position (figure A2) and then insert the cable (17) onto the bracket (19) (figure A3). When joining the tubes, ensure that the cable connection is not trapped.
4. Put one spring washer (52) and one washer (56) on each screw (16). Push the screws (16) through the holes in the support (2), screw into the threaded holes of the main frame (1) but don't tighten them firmly. **(This screw connection point will screw tightly at least in Step 4)**



Step 3:

Attach the footrest holder (5) at the connecting tubes (6).

1. Put the holder of footrest holder left (5L) at lower end of connecting tube left (6L) and adjust the holes in the tubes so that they are aligned.
2. Push the bolts M8x55 (30) through the holes and tighten the footrest holder left (5L) at connection tube left (6L) with washer 8//16 (31) and nut M8 (32) firmly. (This connection point has to move easily. So please don't tighten the screw too much.)
3. Install the footrest holder right (5R) incl. all additionally required parts on the right hand side of the machine as described in 1. – 2.
4. Push the screw caps M8-14 (23) onto the screw head of screw (30) and the screw caps M8-13 (57) onto the nuts (32).

Step 4:

Attach the footrest holder (5) and connecting tubes (6).

1. Place the preassembled unit of the right footrest holder (5R) and connecting tube right (6R) at the right hand side of the main frame (1). **(Note: Right is specified as viewed standing on the machine during training.)**
2. Put the axle (27) into the center of support (2) and push the wave washer (54) onto the axle (27).
3. Push the connection tube right (6R) onto the axle (27) and put on the screw M8x15 (24) a spring washer for M8 (52) and a washer 8//32 (25) and tighten it firmly. Push the screw cap M8-14 (23) onto the screw head of screw (24).
4. Place the footrest holder right (5R) near to the pedal crank (22). Put onto the axle's screw right (38R) a wave washer (62) and screw the foot pedal holder (5R) at the pedal crank (22) firmly.

Finally tighten them with spring washer (41) and self locking nut right (42R) firmly. Then put a screw cap 1/2" (43) onto the nut (42R).

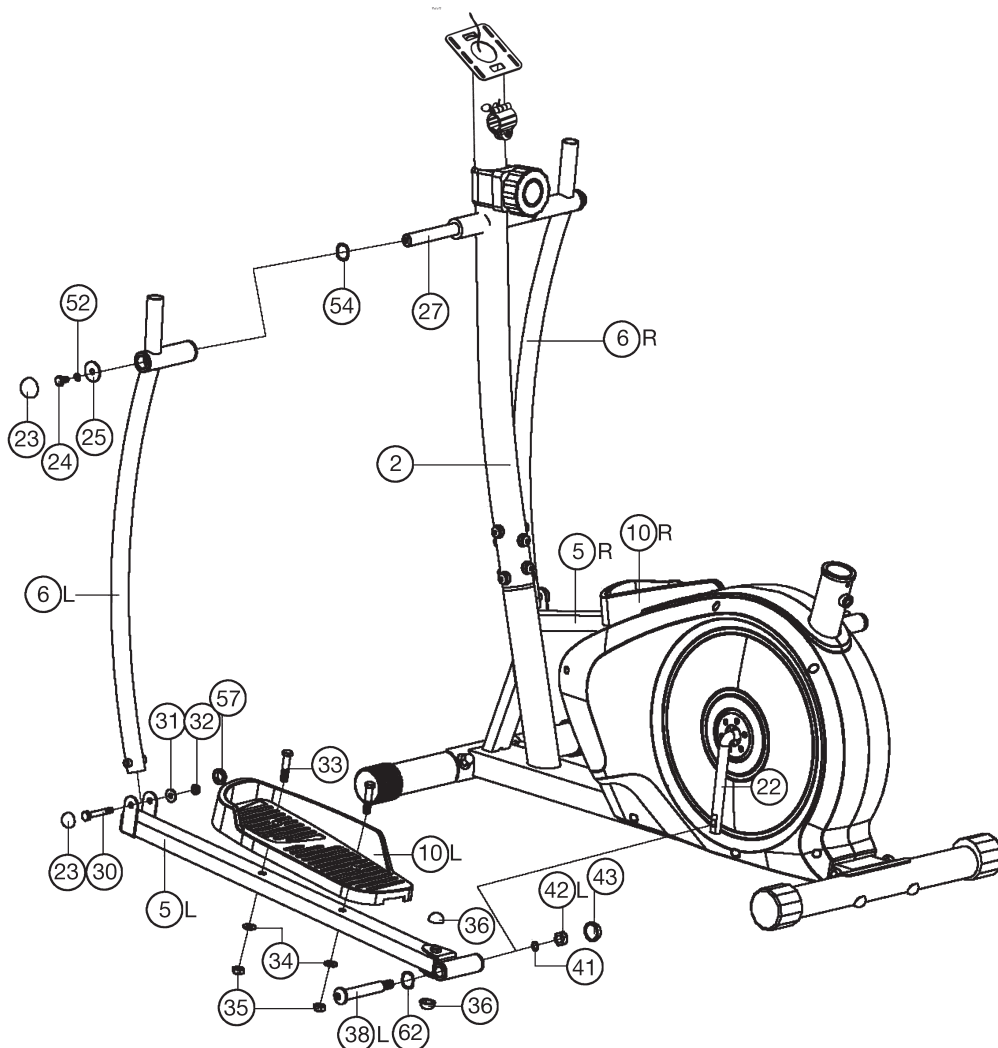
(Note: The screws (38L&R) are marked with "L" for left and "R" for right. Please use appropriate nut for left and right screw. On right side the axle screw and nut have to screw clock wise.)

5. Install the left footrest holder left (5L) incl. all additionally required parts on the left hand side of the machine as described in 3. – 4. **(Note: The screw direction on left side for axle screw and nut is anti-clock wise.)**
6. Now cycle 3-4 movements carefully by hand and tighten the pre-connected screws (16) of step 2 firmly.

Step 5:

Attach the foot pedal (10) at the footrest holder (5).

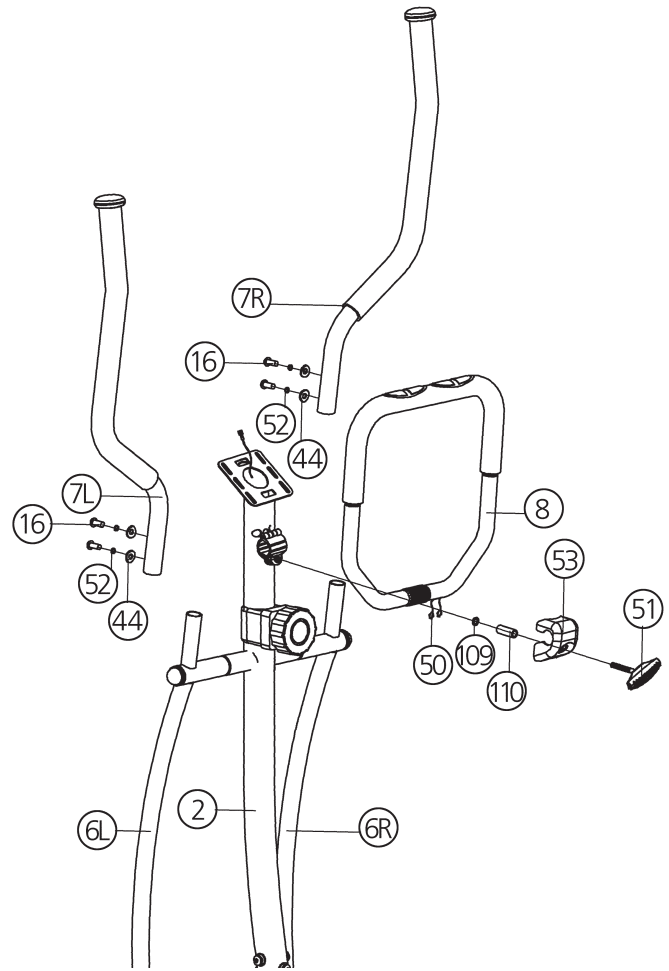
1. Push the right footrest (10R) onto the right footrest holder (5R). Adjust the holes in the parts so that they are aligned.
2. Push the screws M10x45 (33) from above through the holes. Push on a washer 10//20 (34) from the opposite side, screw on a nut M10 (35) and tighten firmly.
3. Install the left footrest (10L) on the left footrest holder (5L) as described in 1.– 2. **(Note: The right and left footrests can be discerned by the edges of the longitudinal sides of the footrests. The high edges of the footrests (10L+10R) must point inwards (towards the main frame (1).))**
4. Push the screw caps M10 (36) onto the screw head of screw (37) and nuts (35).



Step 6:

Attach the pulse grip (8) and handgrips (7).

1. Put the handgrip bars (7L+7R) onto the connecting tubes (6L+6R) and adjust the holes in the tubes so that they are aligned. (Note: the handgrip bars must be aligned after assembly so that the upper ends are inclined outwards (away from the support (2)).
2. Push the bolt M8x16 (16) through the holes and tighten the handgrip bars (7) at connection tubes (6) with washers 8/19 (44), and spring washers M8 (52) firmly.
3. Guide the preassembled hand grip (8) through the upper part of the handlebar post (2) and push the pulse cables (50) through the holes at handlebar support into top position and close the bracket of handlebar holder.
4. Attach the hand grip cover (53) at the hand grip (8).
5. Screw the hand grip (8) in desired position at the handlebar post (2) with spacer (110), washer (109) and hand grip screw (51).

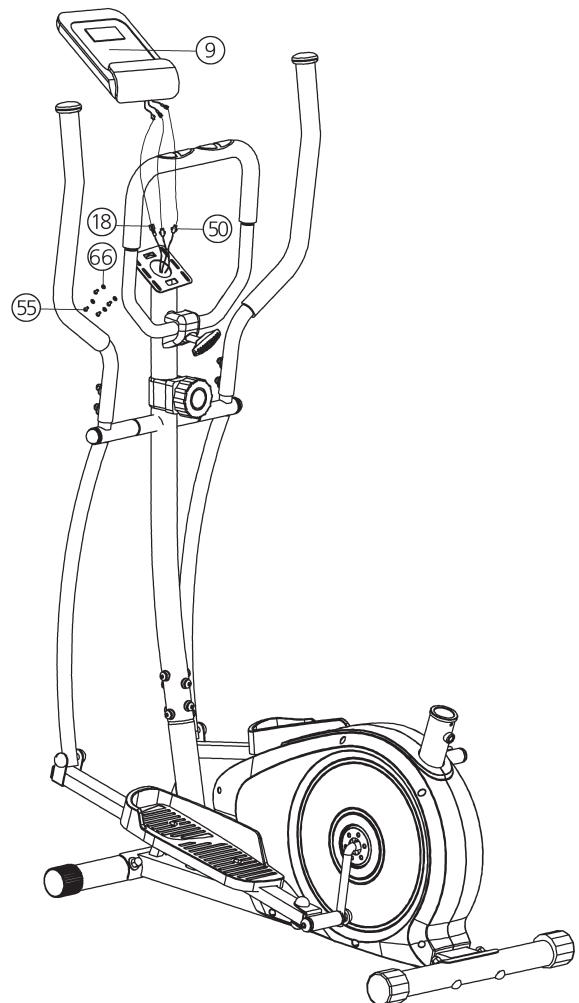


Step 7:

Attach the computer (9) at support (2).

1. Take the computer (9) that has been supplied out of the packaging and insert the batteries (Type "AAA"-1.5 V pencils) by watching for the right polarity on the back of the computer (9). (Batteries for the computer are not included in this item. Please buy them at your located market.)
2. Place the computer (9) to support (2) and put the plug of connection cable (18) into the socket from monitor (9) backside and insert the plugs of pulse (50) too. Push the computer (9) to top monitor bracket of front post (2) and secure with screws M4x12 (55) and washer 4//10 (66).

(Attention: Ensure that the cable looms are not crunched or pinched during installation. The screws for computer you find on backside of computer)

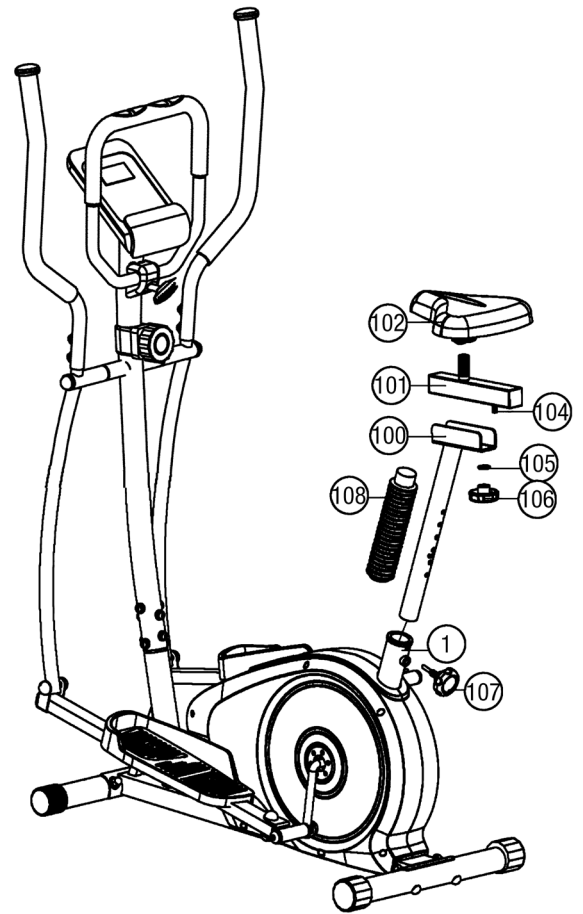


Step 8:

Attach the saddle (102) and saddle slide (101) at saddle support (100) and the saddle support (100) at main frame (1).

1. Push the saddle (102) with saddle bracket into the saddle slide (101) and tight it up in desired position.
2. Place the saddle slide (101) into the holder of saddle support (100), set it at the desired horizontally position and screw it onto the saddle support (100) by fixing piece (104), washer (105) and star grip nut (106).
3. Push the saddle support wrapping (108) onto the saddle support (100). Push the saddle support tube (100) into the matching locator in the main frame (1), set it at the desired position and lock it by inserting the star grip screw (107) in place and doing it up tight.

(Note: To screw in the star grip screw (107), the threaded hole in the main frame (1) and one of the holes in the saddle support (100) must be aligned. Furthermore, ensure that the saddle support (100) is not pulled out of the main frame beyond the marked maximum Position. The setting of the saddle post can be adjusted as desired later.) **Attention:** Ensure before every exercising that the saddle is tighten firmly.



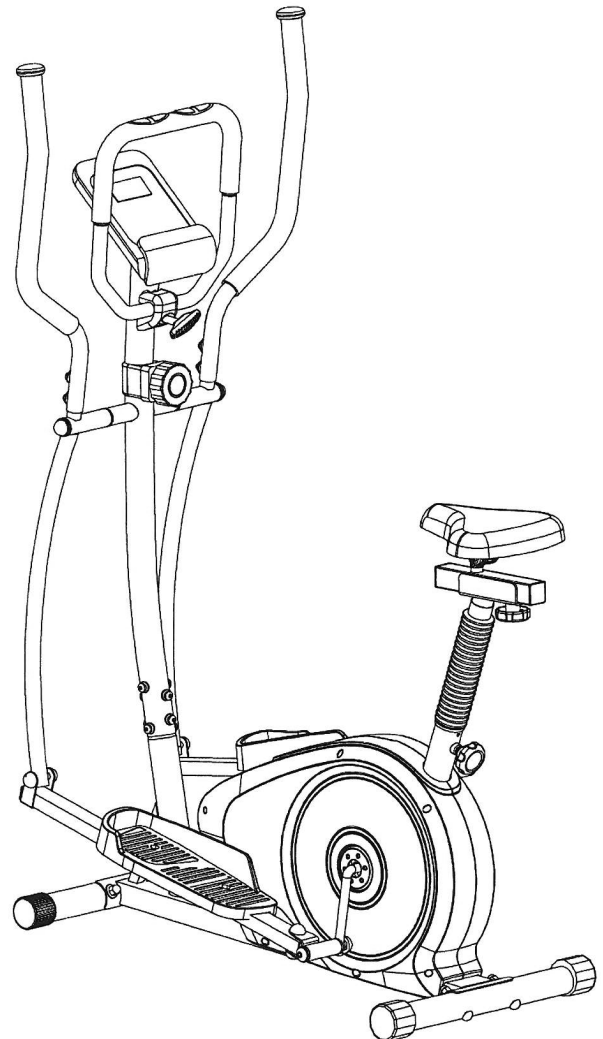
Step 9:

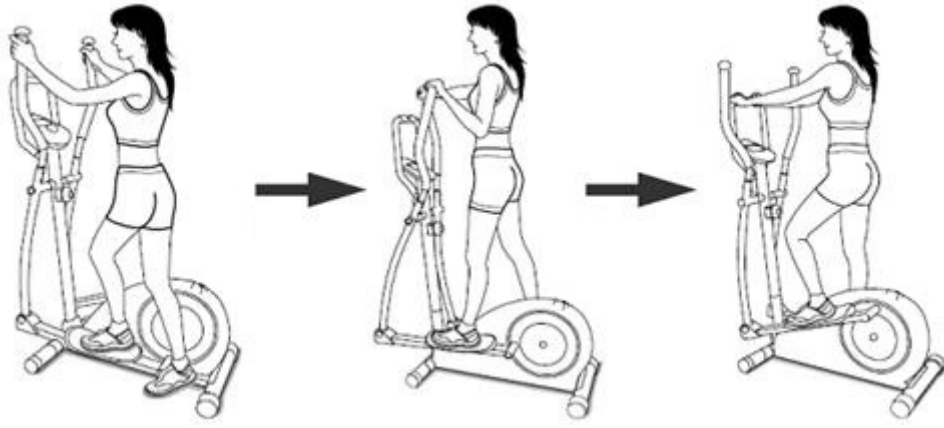
Checks

1. Check the correct installation and function of all screwed and plug connections. Installation is thereby complete.
2. When everything is in order, familiarise yourself with the machine at a low resistance setting and make your individual adjustments.

Note:

Please keep the tool set and the instructions in a safe place as these may be required for repairs or spare parts orders becoming necessary later.





Mount, Use & Dismount

Transportation of Equipment:

There are two rollers equipped on the front foot. For moving, you can lift up the rear foot and drive it to where you would like to locate or store it. (**Attention:** If this item hasn't got a fixed handlebar, please use carefully the left and right arms for procedure.)

Mount, Use & Dismount

Mount:

- a. Stand beside the item, put the nearest footrest into deepest position and hold the fixed handlebar tightly.
- b. Put your foot onto the footrest, try to put whole body weight on your foot and simultaneously cross over with your another foot on the other side footrest and place there on the footrest too.
- c. Now you are in the position to start your training.

Use:

- a. Keep your hands in desired position on the fixed handlebar.
- b. Pedal your exercise item by step your feet on footrests and balance the body weight to left and right side of footrest
- c. If you like to exercise the upper body too, you can place the hands from fixed handle bar to the left and right handle grips.

- d. Then you can increase the pedaling speed gradually and adjust braking resistance levels to increase the exercise intension.
- e. Keep always your hands on fixed handle bar or hand grips left and right.

Dismount:

- a. Slow down the pedaling speed until it comes to rest.
- b. Keep the hands grabbing the fixed handlebar tightly, put one foot cross over the equipment and land on the floor, then land the other one.

This training equipment is a stationary exercise machine used to simulate a combination of biking, stepping and walking without causing excessive pressure to the joints, hence decreasing the risk of impact injuries.

Exercise this item offer a non-impact cardiovascular workout that can vary from light to high intensity based on the resistance preference set by the user. It will strengthen your muscles of upper and lower body and increase cardio capacity and maintain fitness of your body also.

Computer instructions

The supplied computer allows the most convenient training. Every value relevant to training is displayed in a corresponding window.

From the beginning of the training session, the required time, the current speed, the approximate calorie consumption, the travelled distance and the current pulse rate are displayed. All values are counted from zero upwards. If you wish to see one value displayed constantly during training, select this with the „F“ key. If you wish to see these values in constant alternation, select the „SCAN“ function. The display then changes from one function to the next at intervals of approx. 6 seconds.

The computer is switched on by briefly pressing the F- key or simply by beginning training. The computer begins to register and display all values. To stop the computer, just stop training. The computer stops all measurements and retains the last attained values. The last attained values in the functions TIME, CALORIES and KM are stored for 4 Min. and training can continue with these values when training is resumed or to reset all functions to zero using the L- key..

The computer switches off automatically approx. 4 minutes after training is stopped.

Displays:

1. „SPEED“ (KM/H) display:

The current speed is displayed in kilometres per hour. It is not possible to specify a particular value using the „E“ key. The values last attained by this function are not stored. (Limit of the display: 999.9 km/h.)

2. „TIME“ (ZEIT) display:

The currently required time is displayed in minutes and seconds. It is possible to specify a particular value using the „E“ key. If a particular time has been specified, the remaining time is displayed. When the specified value is attained, this is indicated by an acoustic signal. The values last attained by this function are stored. (Limit of the display: 99 minutes.)

3. „DIST (KM)“ display:

The current status of the travelled distance is displayed. It is possible to specify a particular value using the „E“ key. If a particular distance has been specified, the remaining distance is displayed. When the specified value is attained, this is indicated by an acoustic signal. The values last attained by this function are stored. (Limit of the display: 999,9 km.)

4. „CALORY“ (CAL) display:

The current status of the consumed calories is displayed. It is possible to specify a particular value using the „E“ key. If a particular consumption has been specified, the remaining number of calories to be consumed is displayed. When the specified value is attained, this is indicated by an acoustic signal. The values last attained by this function are stored. (Limit of the display: 999,0 calories.)

5. „PULSE“ display:

The current pulse rate is displayed in beats per minute. It is possible to specify a particular value using the „E“ key. The values last attained by this function are not stored. (Limit of both displays: 40 – 240 pulse beats per minute.)

Note:

For pulse measurement, the two contact surfaces of the pulse measuring handle unit must be gripped simultaneously. The contact surfaces should be located centrally in the palms of the hands.

6. „SCAN“ function:

If this function is selected, the current values of all functions are displayed successively in a constant sequence approx. every 5 seconds.

7. „STOP“ display:

Display of Stopmode. Presets can be set.

Keys:

1. „F“ key (Function):

Pressing this key once briefly makes it possible to change from one function to another, i.e. the respective functions can be selected for which entries can be made using the „E“ key. The currently selected function is indicated in the window.

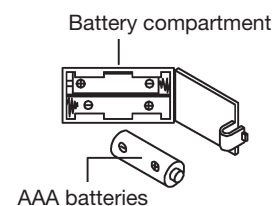
2. „E“ key (Enter):

By pressing this key once, it is possible to specify values step by step in the respective functions. For this, the desired function must firstly be selected using the „F“ key.

Holding the key pressed activates faster running. When training begins, the specified values are then counted down to zero.

3. „L“ -key = (Delete):

When this key is pressed briefly, the values chosen with the „F“ key are reset to zero. If the key is held longer (approx. 3 seconds), all last attained values are deleted.

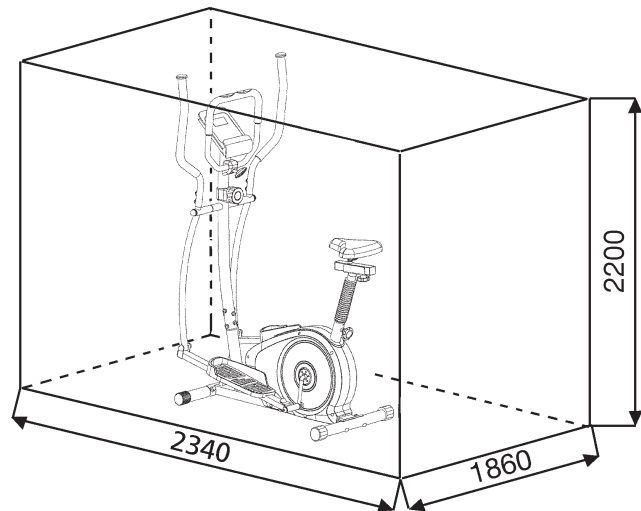
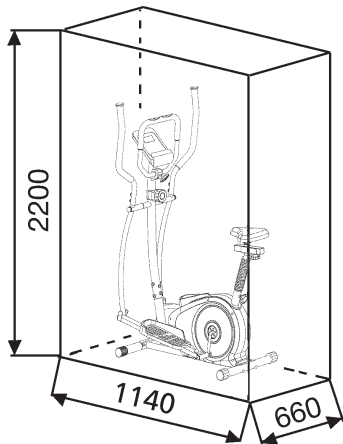


Replacing the batteries:

1. Open the battery compartment cover and then remove the used Batteries. (If the batteries should leak remove them under increased considering that the battery acid is not into contact with skin come and clean the battery compartment thoroughly.)
2. Insert the new batteries (type (AAA) 1.5 V in the correct order and taking into account the polarity in the battery compartment and close the battery cover so that it clicks into place.
3. If the computer does not pick up immediately, the function should Batteries are removed for 10 seconds and re-inserted.
4. The empty batteries properly in accordance with the disposal regulations disposed of and do not give residual waste.

Training area in mm
(for home trainer and user)

Free area in mm
(Training area and security area
(rotating 60cm))



Cleaning, Checks and Storage of the exercise product:

1. Cleaning

Use only a less wet cloth for cleaning.

Caution: Never use benzene, thinner or other aggressive cleaning agents for surface cleaning as this damage caused.

The device is only for private home use and for use suitable indoors. Keep the unit clean and moisture from the device.

2. Storage

Remove the batteries from the computer while intending the unit for more than 4 weeks not to use. Choose a dry storage in-house and put some spray oil at front & rear foot tube connection point and hand grip axle. Also to the thread of the mounting screws for handle and seat tube. Cover the bike to protect it from being discolor by any sunlight and dirty through dust.

3. Checks

We recommend every 50 hours to review the screw connections for tightness, which were prepared in the assembly. Every 100 operating hours, you should put some spray oil at front & rear foot tube connection point and hand grip axle.

Troubleshooting

If you cannot solve the problem with the following information, please contact the authorized service center.

| Problem | Possible Cause | Solution |
|---|--|---|
| Computer has no value at Display if you press any key. | No Batteries insert or batteries empty | Check the position of batteries at battery compartment or replace batteries. |
| Computer is not counting data and do not switch on after start cycling. | Sensor impulse missing base on not well plugged connection | Check the plug connections at computer and inside of handlebar support. |
| Computer is not counting data and do not switch on after start cycling. | Sensor impulse missing base on not correct position of sensor. | Überprüfen Sie das Bremsband auf ordnungsgemäße Einstellung wie in Montage Schritt 5 beschrieben. |
| No pulse value | Pulse cable is not plugged in. | Check the separately pulse cable is well connected with computer. |
| No pulse value | Pulse sensors not well connected | Screw out the screw for pulse measurement and check if plugs are well connected and no damage at pulse cable. |
| Resistance don't change | Connection of resistance not well | Check the resistance connection inside of handlebar support as manual mention. |

Training instructions

You must consider the following factors in determining the amount of training effort required in order to attain tangible physical and health benefits:

1. Intensity:

The level of physical exertion in training must exceed the level of normal exertion without reaching the point of breathlessness and / or exhaustion. A suitable guideline for effective training can be taken from the pulse rate. During training this should rise to the region of between 70% to 85% of the maximum pulse rate (see the table and formular for determination and calculation of this).

During the first weeks, the pulse rate should remain at the lower end of this region, at around 70% of the maximum pulse rate. In the course of the following weeks and months, the pulse rate should be slowly raised to the upper limit of 85% of the maximum pulse rate. The better the physical condition of the person doing the exercise, the more the level of training should be increased to remain in the region of between 70% to 85% of the maximum pulse rate. This should be done by lengthening the time for the training and / or increasing the level of difficulty.

If the pulse rate is not shown on the computer display or if for safety reasons you wish to check your pulse rate, which could have been displayed wrongly due to error in use, etc., you can do the following:

- Pulse rate measurement in the conventional way (feeling the pulse at the wrist, for example, and counting the number of beats in one minute).
- Pulse rate measurement with a suitable specialised device (available from dealers specialising in health-related equipment).

2. Frequency

Most experts recommend a combination of health-conscious nutrition, which must be determined on the basis of your training goal, and physical training three times a week. A normal adult must train twice a week to maintain his current level of condition. At least three training sessions a week are required to improve one's condition and reduce one's weight. Of course the ideal frequency of training is five sessions a week.

3. Planning the training

Each training session should consist of three phases: the warm-up phase, the training phase, and the cool-down phase. The body temperature and oxygen intake should be raised slowly in the warm-up phase. This can be done with gymnastic exercises lasting five to ten minutes.

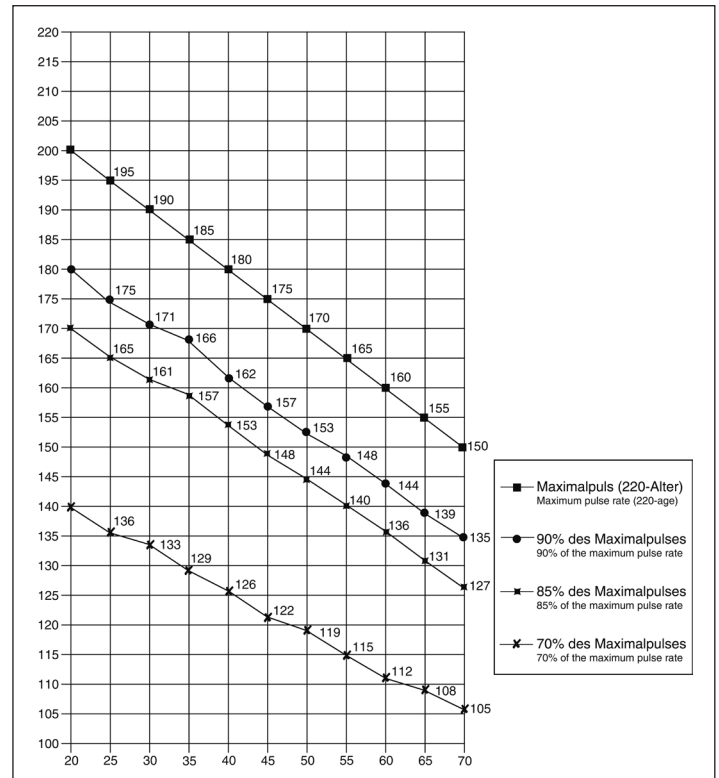
Then the actual training (training phase) should begin. The training exertion should be relatively low for the first few minutes and then raised over a period of 15 to 30 minutes such that the pulse rate reaches the region of between 70% to 85% of the maximum pulse rate.

In order to support the circulation after the training phase and to prevent aching or strained muscles later, it is necessary to follow the training phase with a cool-down phase. This should consist of stretching exercises and / or light gymnastic exercises for a period of five to ten minutes.

You find further information on the subject warm-up exercises, stretch exercises or general gymnastics exercises in our download area under www.christopeit-sport.com

4. Motivation

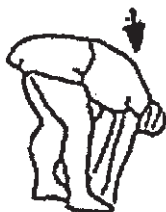
The key to a successful program is regular training. You should set a fixed time and place for each day of training and prepare yourself mentally for the training. Only train when you are in the mood for it and always have your goal in view. With continuous training you will be able to see how you are progressing day by day and are approaching your personal training goal bit by bit.



| | |
|---|-------------------------------------|
| Calculation formula: Maximum pulse rate | = 220 - age (220 minus your age) |
| 90% of the maximum pulse rate | = (220 - age) x 0.9 |
| 85% of the maximum pulse rate | = (220 - age) x 0.85 |
| 70% of the maximum pulse rate | = (220 - age) x 0.7 |

Warm up exercises (Warm Up)

Start your warm up by walking on the spot for at least 3 minutes and then perform the following gymnastic exercises to the body for the training phase to prepare accordingly. The exercises do not overdo it and only as far run until a slight drag felt. This position will hold a while.



Reach with your left hand behind your head to the right shoulder and pull with the right hand slightly to the left elbow. After 20sec. switch arm.

Bend forward as far forward as possible and let your legs almost stretched. Show it with your fingers in the direction of toe. 2 x 20sec.

Sit down with one leg stretched out on the floor and bend forward and try to reach the foot with your hands. 2 x 20sec.

Kneel in a wide lunge forward and support yourself with your hands on the floor. Press the pelvis down. Change after 20 sec leg.

After the warm-up exercises by some arms and legs shake loose.

Don't finish the exercise phase abruptly, but will cycle leisurely something without resistance from to return to the normal pulse-zone. (Cool down) We recommend the warm-up exercises at the end of the training be conducted and to end your workout with shaking of the extremities.

| | | |
|---|------|---------|
| 1. Aperçu des pièces | Page | 3 - 4 |
| 2. Recommandations importantes et règles de sécurité | Page | 28 |
| 3. Nomenclature | Page | 29 - 31 |
| 4. Notice de montage avec écorchés monter, utiliser & descendre | Page | 32 - 36 |
| 5. Manuel d'utilisation du calculateur électronique | Page | 37 |
| 6. Nettoyage, Entretien et stockage | Page | 38 |
| 7. Recommandations pour l'entraînement, Warm up | Page | 39 |

Chère cliente, cher client,

Nous vous félicitons pour l'achat de ce cycle d'entraînement intérieur et nous vous souhaitons beaucoup de plaisir avec.

Veillez respecter et suivre les indications et les instructions de montage et d'emploi.

Si vous avez des questions, vous pouvez bien sûr vous adresser à nous.

Très cordiales salutations

Top-Sports Gilles GmbH
Friedrichstr. 55
42551 Velbert



Recommandations importantes et consignes de sécurité

Nos produits sont systématiquement soumis au contrôle et sont ainsi conformes aux normes de sécurité actuelles les plus élevées. Cependant, cela ne dégage pas de l'obligation de suivre strictement les indications suivantes.

1. Monter l'appareil en suivant exactement les instructions de montage et n'utiliser que les pièces spécifiques à l'appareil et ci-jointes pour le montage de l'appareil. Avant le montage en lui-même, contrôler l'intégralité de la livraison à l'aide du bon de livraison et l'intégralité des emballages en carton à l'aide de la instructions de montage dans les instructions de montage et d'utilisation.

2. Avant la première utilisation et à intervalles réguliers, contrôler si tous les écrous, vis et autres raccords sont bien serrés, afin d'assurer un état de service sûr de l'appareil d'entraînement.

3. Mettre en place l'appareil à un endroit sec et plan, et le protéger contre l'humidité. Les inégalités du sol doivent être compensées par des mesures appropriées et par les pièces réglables de l'appareil, prévues à cet effet, si présentes. Il faut exclure tout contact avec l'humidité et l'eau.

4. Dans la mesure où le lieu de montage doit être protégé contre des points de pression, des saletés ou autres, prévoir un support antidérapant (p. ex. tapis en caoutchouc, plaque en bois etc.) sous l'appareil.

5. Avant de commencer l'entraînement, enlever tous les objets dans un rayon de 2 mètres autour de l'appareil.

6. Pour nettoyer l'appareil, ne pas utiliser de détergents agressifs, et pour le montage ainsi que d'éventuelles réparations, n'utiliser que les outils fournis ou des outils appropriés. Les traces de sueur sur l'appareil doivent être enlevées tout de suite après l'entraînement.

7. RESPECT! Des systèmes de la fréquence de coeur peuvent être inexactes. Le fait de s'entraîner excessif peut entraîner des risques pour la santé. C'est pourquoi, avant de commencer un entraînement précis, il faut consulter un médecin. Ce dernier peut définir les sollicitations maximales (pouls, watts, durée d'entraînement etc.) auxquelles on peut se soumettre, et donner des renseignements exacts sur les conditions de l'entraînement, les objectifs et l'alimentation. Il ne faut pas s'entraîner après un repas lourd.

Un entraînement inadapté ou excessif peut entraîner des risques pour la santé. C'est pourquoi, avant de commencer un entraînement précis, il faut consulter un médecin. Ce dernier peut définir les sollicitations maximales (pouls, watts, durée d'entraînement etc.) auxquelles on peut se soumettre, et donner des renseignements exacts sur les conditions de l'entraînement, les objectifs et l'alimentation. Il ne faut pas s'entraîner après un repas lourd.

8. Ne s'entraîner avec l'appareil que lorsque celui-ci est en parfait état de fonctionnement. Pour les réparations éventuelles, n'utiliser que des pièces de rechange originales. **RESPECT!** Si des parties sont excessivement chaudes à l'utilisation de l'appareil ils remplacent immédiatement celui-ci et sûr cet équipement de l'utilisation jusqu'à réparé.

9. Pour le réglage des pièces, faire attention à régler la bonne position ou la position de réglage maximale marquée, et à bloquer correctement la nouvelle position réglée.

10. Si rien d'autre n'est indiqué dans le mode d'emploi, l'appareil ne doit être utilisé que par une personne pour l'entraînement. Le temps d'entraînement ne devait pas dépasser au total 60 Min./ chaque jour.

11. Il faut porter des vêtements et des chaussures adaptés à un entraînement fitness avec l'appareil. Les vêtements doivent être conçus de manière à ce


que de par leur forme (p. ex. longueur), ils ne puissent pas rester accrocher pendant l'entraînement. Les chaussures d'entraînement doivent être choisies en fonction de l'appareil, doivent systématiquement bien tenir le pied et posséder une semelle antidérapante.

12. RESPECT! Si des sensations de vertige, des nausées, des douleurs dans la poitrine ou d'autres symptômes anormaux se font sentir, arrêter l'entraînement et consulter un médecin adapté.

13. Il faut savoir que les appareils de sport ne sont pas des jouets. C'est pourquoi, ils ne doivent être utilisés que de manière conforme à l'emploi prévu et uniquement par des personnes informées et initiées en conséquence.

14. Les personnes, telles que les enfants, les invalides ou les handicapés, ne doivent utiliser l'appareil qu'en présence d'une autre personne qui peut fournir son aide ou donner des instructions. Il faut exclure l'utilisation de l'appareil par des enfants sans surveillance, par des mesures appropriées.

15. Il faut faire attention à ce que la personne qui s'entraîne, ainsi que d'autres personnes, ne se trouvent jamais dans la zone des pièces encore en mouvement.

16.  Ce produit ne peut pas être enlevé les déchets à la fin de sa durée de vie sur les déchets budgétaires normaux, main doit être livré à un point collectif pour le recyclage des appareils électriques et électroniques. Le symbole sur le produit du mode d'emploi ou de l'emballage fait rem arguer sur cela.

Les matières sont réutilisables conformément à leur marquage. Avec le réemploi, la valorisation matérielle ou d'autres formes de valorisation vous apportez des appareils de contralto, une contribution importante à la protection a notre environnement. Veuillez demander lors de l'administration communale le poste d'enlèvement des déchets constant.

17. Les matériaux d'emballage, les piles vides et les pièces de l'appareil doivent être évacués en respectant l'environnement, pas avec les ordures ménagères, mais dans les containers de collecte prévus à cet effet, ou remis aux services de collecte adaptés.

18. Cet appareil est un appareil dépendant de la vitesse, c.-à-d. la performance augmente avec la croissance de la vitesse et inversement.

19. L'appareil est équipé d'un réglage de résistance à 8 niveaux. Cela permet de réduire ou d'augmenter la résistance de freinage et ainsi le niveau d'entraînement. En tournant le bouton de réglage de la résistance vers niveau 1, cela entraîne une diminution de la résistance de freinage et ainsi du niveau d'entraînement. En tournant le bouton de réglage de la résistance vers le niveau 8, cela entraîne une augmentation de la résistance de freinage et ainsi du niveau d'entraînement.

20. La charge (=poids) maximale admise a été fixée à 100 kg. Cet appareil a été contrôlé et certifié suivant les normes EN ISO 20957-1 et EN 957-9 „H,C“ et EN 20957-5:2016. Cet ordinateur d'appareils correspond aux demandes fondamentales d'elle EMV Directive en in 2014/30EU.

21. Les instructions de montage et d'utilisation doivent être considérées comme faisant partie du produit. Cette documentation doit être fournie lors de la vente ou du passage du produit.

Liste des pièces - Liste des pièces de rechange CT 4 N° de réf. 1804(A)

Caractéristiques techniques : Version : 27. 03. 2019

Ensemble composé d'un tapis roulant, d'un vélo de fitness et d'un stepper, Enchaînement elliptique avant et arrière des mouvements Entraînement prenant particulièrement soin des articulations des muscles des jambes, du fessier, de la hanche, des cuisses et des bras.

- Système de freinage magnétique
- masse tournante : environ 7 kg
- Changement de cran à 8 degrés
- Mesure des pulsations
- Poignées ergonomiques optimisées
- Roulettes de déplacement à l'avant,
- bras de poignée portatifs pour le mouvement vers l'avant et vers l'arrière
- Poignée du pouls réglable en inclinaison
- Réglage de la hauteur au niveau du sol
- Position assise confortable grâce à la selle réglable
- Ordinateur à grand affichage numérique de : la vitesse, la distance, du temps, de la consommation approximative des calories brûlées, du pouls, et du scan, Support pour Smartphone / Tab
- Entrée de limites telles que la durée, la distance et la consommation de calories et pouls. Affichage du dépassement des limites.

Adapté pour des poids jusqu'à environ 100 kg.

Dimensions approximatives Longueur 114 x Largeur 66 x Hauteur 152 cm

Poids produit environ 33 kg

Espace de formation: au moins 3,5 m²

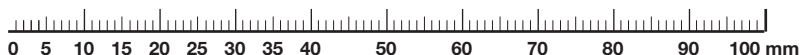
Après avoir ouvert l'emballage, veuillez contrôler s'il y a toutes les pièces conformément à la montage. Si c'est le cas, vous pouvez commencer l'assemblage.

Si une pièce n'est pas correcte, s'il manque une pièce ou si vous avez besoin d'une pièce de rechange à l'avenir, veuillez vous adresser à :

Service- Internet et les pièces de rechange base de données
www.christopeit-service.de

Adresse: Top-Sports Gilles GmbH
Friedrichstr. 55
42551 Velbert
Telefon: +49 (0) 2051 - 6 06 70
Telefax: +49 (0) 2051 - 6 06 74 4
e-mail: info@christopeit-sport.com
www.christopeit-sport.com

Ce produit à seulement pour le domaine de sport de maison privé de manière souvenue et non pour l'utilisation industrielle ou commerciale convenable. Utilisation de sport de maison la classe H/C



| Schéma n° | Désignation | Dimensions en mm | Quantité Unités | Monté sur schéma n° | Numéro ET |
|-----------|---|------------------|-----------------|---------------------|---------------|
| 1 | Cadre de base | | 1 | | 33-1804-01-WS |
| 2 | Tube support | | 1 | 1 | 33-1804-04-WS |
| 3 | Tube du pied avant | | 1 | 1 | 33-1321-03-WS |
| 4 | Tube de pied arrière | | 1 | 1 | 33-1321-04-WS |
| 5 L | Logement de coque gauche | | 1 | 6L+40L | 33-1804-07-WS |
| 5 R | Logement de coque droit | | 1 | 6R+40R | 33-1804-08-WS |
| 6 L | Tube de jonction gauche | | 1 | 5L+7L | 33-1321-07-WS |
| 6 R | Tube de jonction droit | | 1 | 5R+7R | 33-1321-08-WS |
| 7 L | Poignée gauche | | 1 | 6L | 33-1321-09-WS |
| 7 R | Poignée droite | | 1 | 6R | 33-1321-10-WS |
| 8 | Poignée de maintien inférieure | | 1 | 2+49 | 33-1804-05-WS |
| 9 | Ordinateur | | 1 | 2 | 36-1803-03-BT |
| 10 L | Coque gauche | | 1 | 5L | 36-1803-04-BT |
| 10 R | Coque droite | | 1 | 5R | 36-1803-05-BT |
| 11 | Chapeaux finaux pied avant | | 2 | 3 | 36-1321-06-BT |
| 12 | Boulon brut à tête bombée et collet carré | M10x60 | 4 | 1,3+4 | 39-10026 |
| 13 | Rondelle intercalaire | 10//20 | 4 | 12 | 39-10233-CR |
| 14 | Ecrou borgne | M10 | 4 | 12 | 39-10021 |
| 15 | Coiffe | | 2 | 4 | 36-1321-07-BT |
| 16 | Vis an six pans | M8x16 | 16 | 2,6+8 | 39-9913-SW |
| 17 | Réglage de la résistance | | 1 | 2 | 36-1804-04-BT |
| 18 | Câble de connexion de tube support | | 1 | 9+20 | 36-1122-08-BT |
| 19 | Câble de transmission | | 1 | 17 | 36-1321-09-BT |
| 20 | Câble de palpeur | | 1 | 18 | 36-1122-06-BT |
| 21 | Vis | M5x45 | 1 | 17 | 39-10406 |
| 22 | Bras de pédale | | 1 | 79 | 33-1122-04-SI |
| 23 | Coiffe de vis | pour M8/14 | 4 | 24+30 | 36-9214-33-BT |
| 24 | Vis a six pans | M8x15 | 2 | 27 | 39-9886-CR |
| 25 | Rondelle | 8//32 | 2 | 24 | 39-10166 |
| 26 | Roulement de plastic | | 6 | 2+6 | 36-1122-16-BT |
| 27 | Axe de poignées | | 1 | 2+6 | 33-1321-12-SI |
| 28 | Bouchon ronde | 28 | 2 | 6 | 36-1122-09-BT |
| 29 | Bouchon carre | 40x25 | 4 | 5 | 36-9214-09-BT |
| 30 | Vis a six pans | M8x55 | 2 | 5+6 | 39-10056 |
| 31 | Rondelle | 8//16 | 2 | 30+51 | 39-9962-CR |
| 32 | Ecrou auto blanc | M8 | 2 | 30 | 39-9918-CR |
| 33 | Vis à six pans | M10x45 | 4 | 10 | 39-10131 |
| 34 | Rondelle | 10//20 | 6 | 33+37 | 39-9989-CR |
| 35 | Ecrou auto blanc | M10 | 6 | 33+37 | 39-9981 |
| 36 | Coiffe de vis | pour M10/16 | 4 | 33+37 | 36-9214-34-BT |

| Schéma n° | Désignation | Dimensions en mm | Quantité Unités | Monté sur schéma n° | Numéro ET |
|-----------|------------------------------------|------------------|-----------------|---------------------|---------------|
| 37 | Vis a six pans | M10x50 | 2 | 40 | 39-10400 |
| 38 L | Vis d'axe gauche | | 1 | 22+40L | 36-1320-07-BT |
| 38 R | Vis d'axe droite | | 1 | 22+40R | 36-1320-08-BT |
| 39 | Roulement à acier | 16x20x24 | 4 | 40 | 36-9111-12-BT |
| 40 L | Etrier de logement de coque gauche | | 1 | 5L | 33-1321-13-WS |
| 40 R | Etrier de logement de coque droit | | 1 | 5R | 33-1321-14-WS |
| 41 | Rondelle élastique bombée | pour 1/2" | 2 | 38 | 36-9111-18-BT |
| 42 L | Ecrou borgne gauche | 1/2" | 1 | 38L | 36-9111-19-BT |
| 42 R | Ecrou borgne droite | 1/2" | 1 | 38R | 36-9111-20-BT |
| 43 | Coiffe de vis | pour 1/2" | 2 | 42 | 39-10402 |
| 44 | Rondelle intercalaire | 8//19 | 4 | 16 | 39-9966-CR |
| 45 | Roulement d'acier | | 4 | 6 | 36-1321-18-BT |
| 46 | Bouchon d'extrémité | | 2 | 7 | 36-9111-25-BT |
| 47 | Revêtement de poignée | | 2 | 7 | 36-9111-22-BT |
| 48 | Revêtement de poignée d maintien | | 1 | 49 | 36-1804-06-BT |
| 49 | Poignée de maintien avec le pous | | 1 | 8 | 33-1804-06-WS |
| 50 | Unité de pous | | 2 | 49 | 36-1321-11-BT |
| 51 | Vis à poignée étoile | | 1 | 2+8 | 36-9211-16-BT |
| 52 | Rondelle élastique bombée | pour M8 | 14 | 16+24 | 39-9864-VC |
| 53 | Revetement de poignée | | 1 | 8 | 36-9211-09-BT |
| 54 | Rondelle ondulée | 20/28 | 2 | 27 | 36-9217-31-BT |
| 55 | Vis | M4x12 | 4 | 9 | 39-10188 |
| 56 | Rondelle intercalaire | 8/20 | 12 | 16 | 39-9966-CR |
| 57 | Coiffe de vis | pour M8/13 | 2 | 32 | 36-9214-33-BT |
| 58 | Roue volante | | 1 | 1 | 33-1305-08-SI |
| 59 | Rondelle intercalaire | 5//14 | 1 | 21 | 39-10111-VC |
| 60 | Revêtement | | 1 | 2 | 36-1321-12-BT |
| 61 | Roulement d'acier | 14x10x10 | 4 | 5 | 36-1122-12-BT |
| 62 | Rondelle ondulée | 17//23 | 2 | 38 | 39-9918-22-BT |
| 63 | Vis à six pans | M6x45 | 2 | 3+65 | 39-10410-CR |
| 64 | Ecrou auto blanc | M6 | 2 | 63 | 39-9861 |
| 65 | roulette de transport | | 2 | 63 | 36-9825212-BT |
| 66 | Rondelle | 4/10 | 4 | 55 | 39-10097 |
| 67 | Rondelle élastique bombée | pour M10 | 4 | 12 | 39-9995-CR |
| 68 | Rondelle | 22/35 | 1 | 22 | 36-9713-04-BT |
| 69 | Pièce de roulement 2 | M22 | 1 | 22 | 36-9713-03-BT |
| 70 | Roulement à billes de pédalier | 30/45 | 2 | 22 | 36-9713-02-BT |
| 71 | Ecrou d'axe | M10x1 | 2 | 97 | 39-9820 |
| 72 | Bouchon | | 1 | 1 | 36-1321-15-BT |
| 73 | Ecrou | M6 | 2 | 83 | 39-9861-VZ |
| 74 | Ecrou | M22 | 1 | 22 | 36-9713-05-BT |
| 75 | Vis | 3,5x20 | 2 | 20 | 39-9909-SW |
| 76 | Pièce de roulement 1 | M23 | 1 | 22 | 36-9713-06-BT |
| 77 | Rondelle | 23/38 | 1 | 22 | 36-9713-07-BT |
| 78 | Magnétique | | 1 | 79 | 36-1122-23-BT |
| 79 | Plateau-manivelle de pédalier | | 1 | 22 | 36-1321-13-BT |
| 80 | Câble plat | | 1 | 58+79 | 36-1321-14-BT |
| 81 | Vis à six pans | 4,2x18 | 5 | 88 | 36-9111-38-BT |
| 82 | Pièce d'U | | 2 | 83 | 36-9713-56-BT |
| 83 | Vis de serres | M6 | 2 | 58 | 39-10000 |
| 84 | Ecrou d'axe | M10x1 | 2 | 97 | 39-9820-SW |
| 85 | Revêtement caoutchouc | | 2 | 88 | 36-1102-04-BT |
| 86 | Axe d'etrier magnétique | | 1 | 89 | 36-1122-21-BT |
| 87 | Bague de sécurité | C12 | 2 | 86 | 36-9111-39-BT |
| 88 L | Revêtement gauche | | 1 | 1+88 R | 36-1804-11-BT |
| 88 R | Revêtement droite | | 1 | 1+88 L | 36-1804-12-BT |
| 89 | Etrier magnétique | | 1 | 86 | 33-1305-10-SI |
| 90 | Vis a six pans | M6x15 | 2 | 86 | 39-10120-SW |
| 91 | Rondelle élastique bombée | für M6 | 2 | 90 | 39-9865-SW |

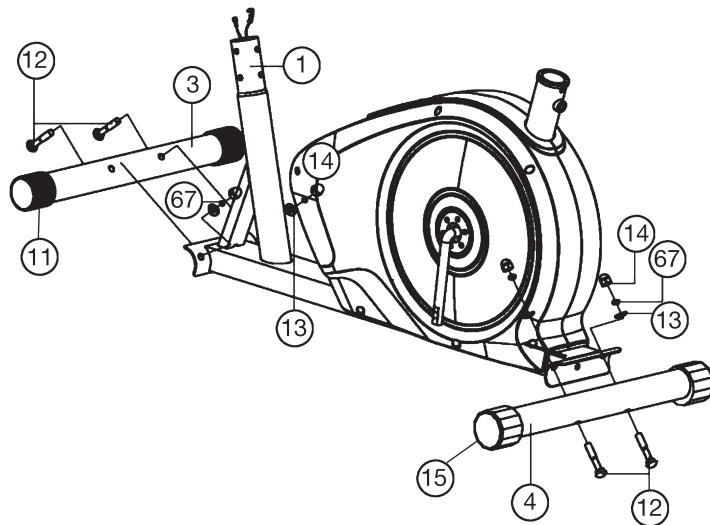
Instructions de montage

Sortez toutes les pièces de l'emballage, posez-les sur le sol et contrôlez si rien ne manque en vous basant grossièrement sur la étapes de montage. Il faut tenir compte du fait que certaines pièces ont été reliées au cadre et prémontrés. Quelques autres pièces ont également déjà été jointes. Ceci afin de faciliter et d'accélérer le montage définitif. Temps de Montage: 40 - 50 min.

Etape n° 1:

Montage du pied avant et arrière (3+4) sur le cadre de base (1).

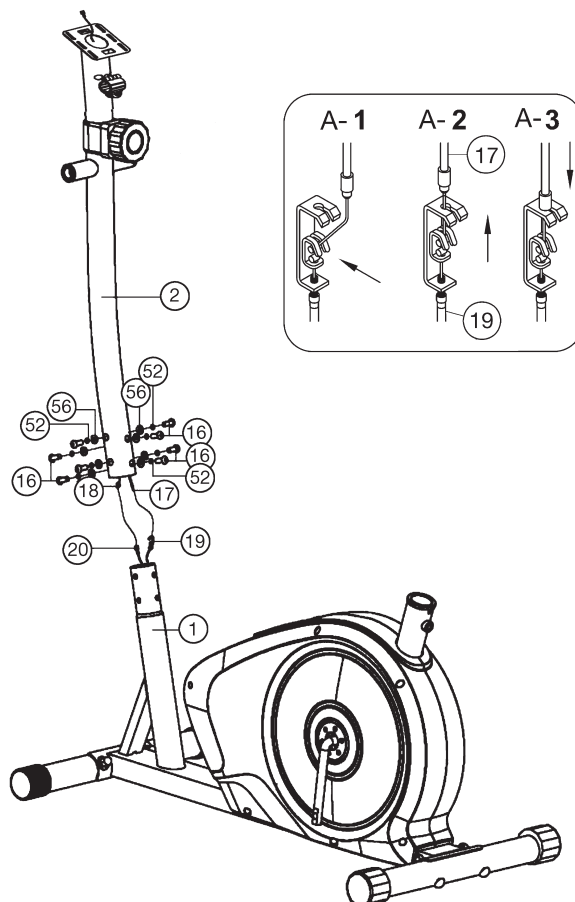
1. Attachez le pied avant (3) aux coiffe (11) sur le corps de l'appareil (1). Servez-vous des deux vis M10x60 (12), rondelles intercalaires 10//20 (13), rondelle élastique bombée M10 (67) et écrou chapeau M10 (14).
2. Attachez le pied arrière (4) avec des capuchons de protection déjà assemblés (15) au corps de l'appareil (1). Servez-vous des deux vis M10x60 (12), rondelles intercalaires 10//20 (13), rondelle élastique bombée M10 (67) et écrou chapeau M10 (14). Une fois le montage complètement terminé, vous pouvez égaliser les petites irrégularités du sol en faisant tourner les deux capuchons de protection égalisation de la hauteur (15). L'appareil est alors ajusté de sorte qu'il ne puisse pas se mettre à bouger au cours de l'entraînement.



Etape n° 2:

Montage du tube support (2) sur le cadre de base (1).

1. Placer les vis M8x16 (16) ainsi que de rondelles 8//20 (56) et rondelles élastiques bombées (52) à la portée de la main, à côté de la partie frontale du cadre de base (1).
2. Diriger l'extrémité inférieure du tube support (2) vers le cadre de base (1) et fixer les extrémités des deux faisceaux de câbles de l'ordinateur ensemble (20) et (18), dépassant du cadre de base (1) et du tube support (2). **(Attention!** L'extrémité du faisceau de câble de l'ordinateur (18) dépassant de la partie supérieure du tube de support (2) ne doit pas glisser dans le tube car elle sera indispensable pour poursuivre le montage.)
3. Dirigez l'extrémité du réglage de la résistance (17) vers le logement du câble de transmission (19) et raccordez-les ensemble conformément aux schémas (A1-A3). Avant d'entamer cette phase, nous vous conseillons de régler la résistance au niveau, auquel le câble est le plus éloigné de son enveloppe. Mettez le dessous du câble (17) dans le petit crochet (figure A1). Tirez le câble jusqu'à ce que le petit crochet s'élançe (figure A2) et placez ensuite le câble (17) dans le support (19) (figure A3).
4. Placer une rondelle élastique bombée (52) ainsi qu'une rondelle (56) sur chacune des vis (16). Introduire les vis (16) à travers les trous de forage du cadre de base (1), visser dans les trous taraudés du tube support (2) puis serrer à bloc. **(Ce point d'assemblage à vis sera vissé solidement au moins dans la phase 4.)**



Etape n° 3:

Montage des logements de la coque (5) sur les tubes de communication (6).

1. Placer le logement de la coque droit (5R) sur le tube de communication (6R) en veillant à ce que les trous de forage des tubes soient situés les un au-dessus des autres.
2. Introduire les vis M8x55 (30) à travers les trous de forage à rondelles 8//16 (31) et écrou M8 (32) et serrer à bloc. (Il faut que ce point d'assemblage puisse bouger facilement. Pour cette raison ne vissez pas trop solidement le vis)
3. Monter le logement de la coque gauche (5L) sur le tube de communication (6L) conformément aux instructions figurant aux points 1.-2.
4. Placer les bouchons M8-13 (57) sur l'assemblage par écrou (32) et les bouchons M8-14 (23) sur l'assemblage par vis (30)

Etape n° 4:

Montage des logements de la coque (5) et des tubes de jonction (6).

1. Placer l'unité composée du logement de la coque de la pédale droite (5R) et d'un tube de communication (6R), assemblée préliminairement, sur la partie latérale droite du cadre de base (1). **(Attention!)** La direction de visée est à droite lorsque l'on se trouve sur l'appareil et que l'on s'entraîne.)
2. Introduire l'essieu (27) sur le tube de support (2) et poser de rondelle ondulée (54) sur l'essieu (27).
3. Placer le tube de communication (6R) sur l'essieu (27). Poser une rondelle élastique bombée (52) et rondelle 8/32 (25) sur les vis M8x15 (24) et serrer à bloc. Placer les bouchons (23) sur l'assemblage par vis (24).
4. Placer le logement de la coque droit (5R) sur la manivelle de pédale (22) et placer une rondelle ondulée (62) sur le vis de axe droit (38R). Introduire les vis droit (38R) à le logement de la coque (5R) et monter avec le rondelle élastique bombée 1/2" (41) et de écrou droit 1/2" (42R). Placer le bouchon 1/2" (43) sur l'assemblage

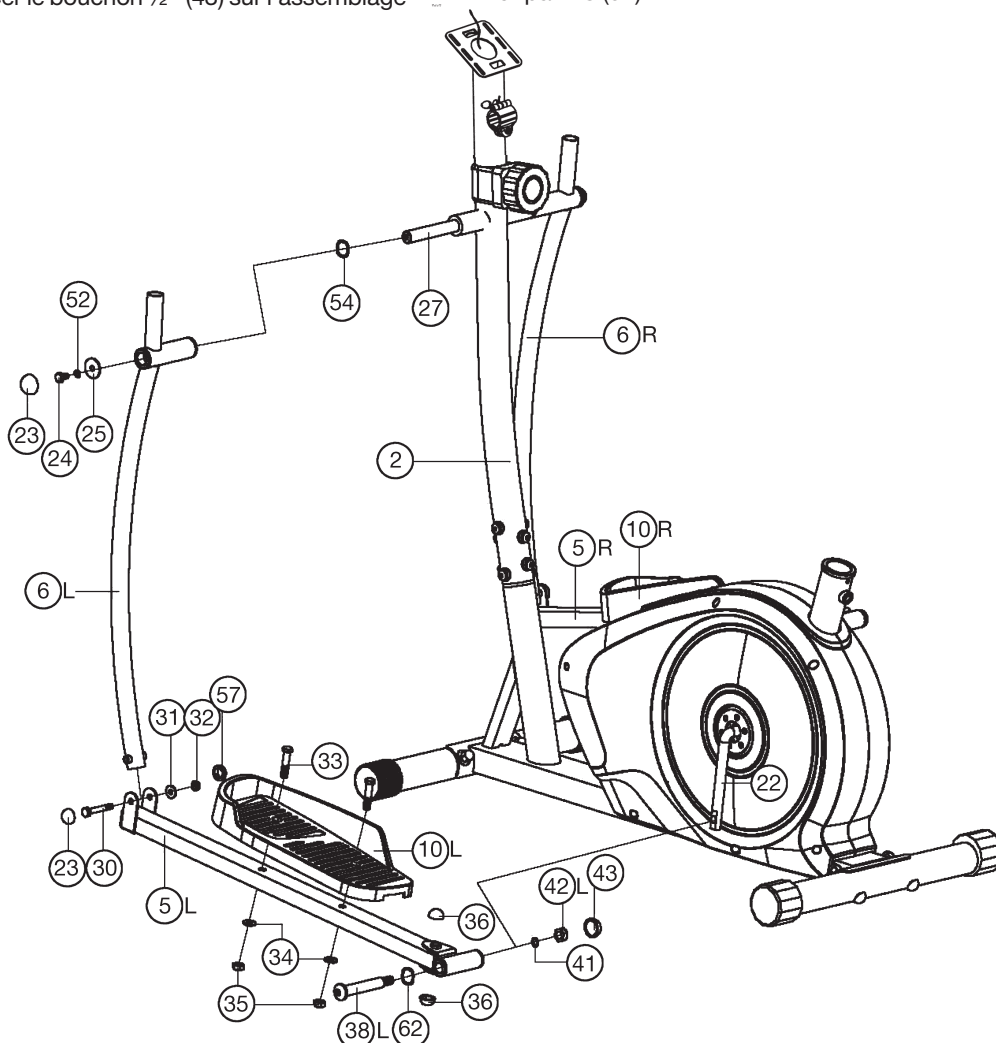
par écrou (42R). **(Remarque: Les vis sont marquées „L“ pour la gauche et „R“ pour le droit attribuez ce droit en conformité avec les écrous sur le côté droit, le boulon de l'axe (38R) et l'écrou d'axe (42R) vissés dans le sens horaire.)**

5. Monter le logement de la coque de la pédale gauche (5L) avec l'ensemble des pièces supplémentaires nécessaires sur la partie latérale gauche de l'appareil conformément aux instructions figurant aux points 3.-4. Assurez-vous que la gauche vis d'axe (38L) et l'écrou d'axe à gauche (42L) sont vissés dans le sens antihoraire.
6. Tournez doucement le lecteur par la main 3-4 tours et terminer l'installation de l'étape 2 et visser du tube support (2) aux vis (16) sur cadre de base (1) et serrer à bloc.

Etape n° 5:

Montage de la coque de la pédale (10) sur le logement de la coque de la pédale (5).

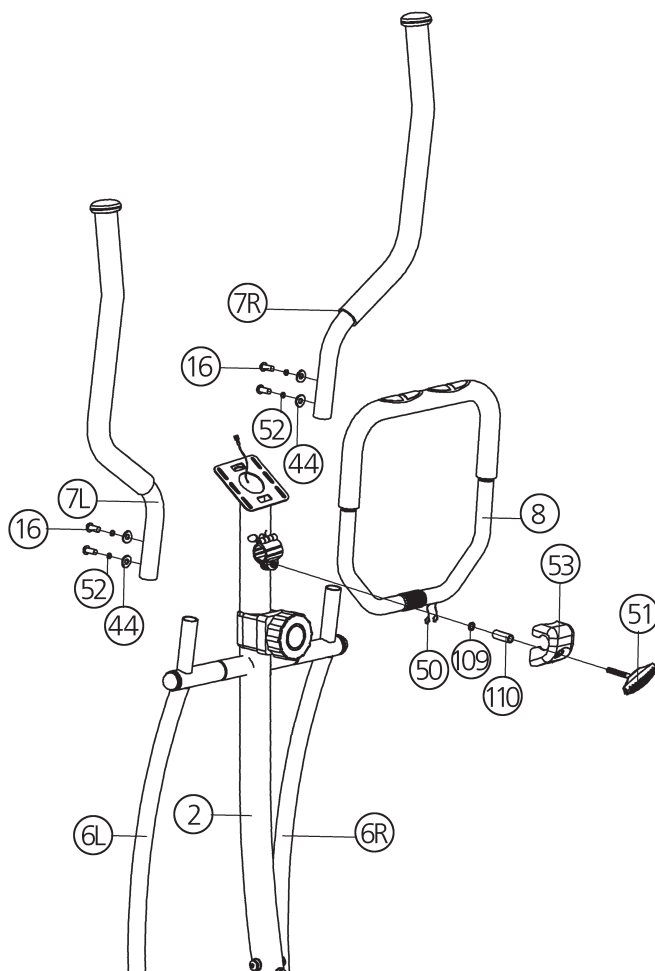
1. Poser la coque de la pédale droite (10R) sur le logement de la coque de la pédale (5R) en veillant à ce que les trous de forage des pièces soient situés les uns au-dessus des autres.
2. Sur la partie supérieure, introduire les boulons M10x45 (33) à travers les trous de forage. Du côté opposé, poser une rondelle 10//20 (34) sur chacun d'eux, desserrer un écrou M10 (35) et serrer à bloc.
3. Monter la coque de la pédale gauche (10L) sur le logement de la coque de la pédale (5L) conformément aux instructions figurant aux points 1.-2.
(Attention!) Les bords situés sur les parties longitudinales des coques des pédales permettent de distinguer les coques des pédales droite (10R) et gauche (10L). Les bords élevés des coques des pédales (10) doivent être chacun dirigés vers l'intérieur (en direction du cadre de base (1)).
4. Placer les bouchons M10 (36) sur l'assemblage par écrou (35) et par vis (37).



Etape n° 6:

Montage des manches (7) et du poignée de maintien (8).

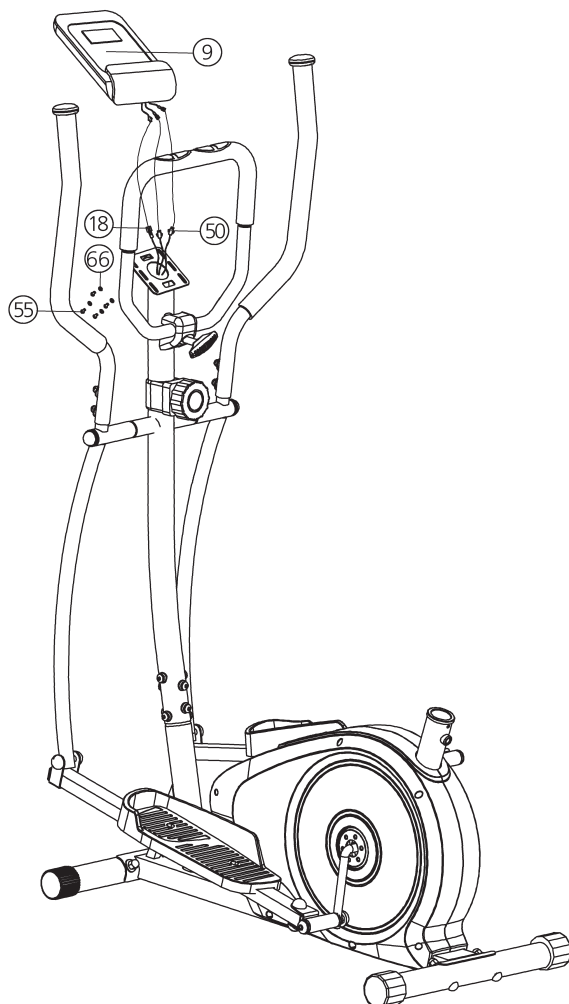
1. Placer les manches (7L+7R) sur les tubes de communication (6L+6R) en veillant à ce que les trous de forage des tubes soient situés les uns au-dessus des autres. (Attention ! Après le montage des manches, veillez à ce que leurs extrémités supérieures soient courbées vers l'extérieur (du tube de support (2)).
2. Introduire les boulons bruts à tête bombée et collet carré M8x16 (16) à travers les trous de forage à rondelles 8//19 (44) et rondelles élastique bombée (52) et serrer à bloc.
3. Dirigez la poignée de maintien (8) vers le logement ouvert du guidon, au niveau du tube support (12) et fermez-le au-dessus du poignée de maintien (8). Mettez les deux câbles de poulies (50) par les ouvertures a d'appui du guidon (2) en haut en dehors.
4. Attachez le revêtement de poignée (53) sur le poignée de maintien (8).
5. Placez une pièce d'écartement (110) et une rondelle (109) sur la vis a oreilles (51) afin de pouvoir fixer le poignée de maintien (8) dans la position souhaitée, au niveau du tube support (22).



Etape n° 7:

Montage l'ordinateur (9) sur le tube de support (2).

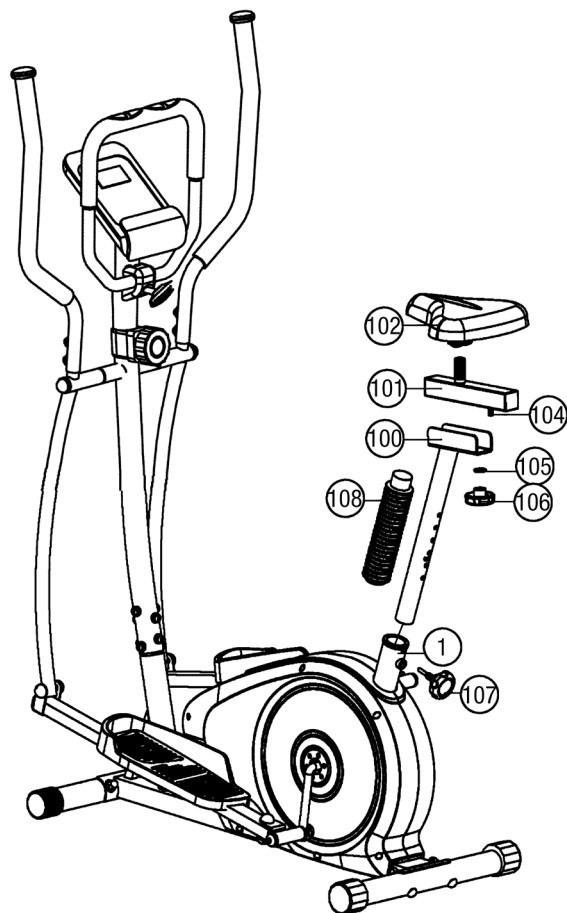
1. Prenez l'ordinateur fourni (9) de l'emballage et insérer les piles (type AAA - 1,5 V) par rapport au réel polarité à l'arrière de l'ordinateur (9). (Piles pour l'ordinateur ne sont pas à la livraison. S'il vous plaît se référer cette dans le commerce.)
2. Placer l'ordinateur (9) sur le tube de support (2) e prenez ensuite et fixez son câble de connexion (18) et son câble de pulsation (50) à l'arrière de l'ordinateur (9). Monter l'ordinateur (9) au tube de support (2) avec de vis M4x12 (55) et rondelle 4//10 (66). Evitez ce faisant d'abîmer le câble. (Les vis de l'ordinateur sont situées à l'arrière de l'ordinateur.)



Etape n° 8:

Montage du chariot de selle (101) et de selle (102) sur le support de selle (100) et montage du support de selle (100) sur le châssis (1).

1. Placez la selle (102) avec le logement de selle sur le chariot de selle (101) et serrez-le à bloc dans l'inclinaison souhaitée.
2. Placez le chariot de selle (101) dans le logement, au niveau du tube support de selle (100) et fixez-le en position horizontale à l'aide de la vis poignée-étoile (106), de la rondelle (105) et de la pièce de vis (104).
3. Enfilez la gaine (108) sur le tube d'appui (100) de la selle. Insérez le tube de la selle (100) dans le support prévu à cet effet du corps de l'appareil (1), ajustez la position désirée et bloquez-la en insérant la vis à poignée en étoile vis (107) et la serrant à fond. Respect : Vérifiez par ailleurs que le tube de la selle ne dépasse pas, lors du réglage de la position souhaitée, la position d'ajustement «A» la plus haute, qui est marquée. Respect : S'il vous plaît, devant chaque entraînement contrôlent la selle sur la position de siège ferme.



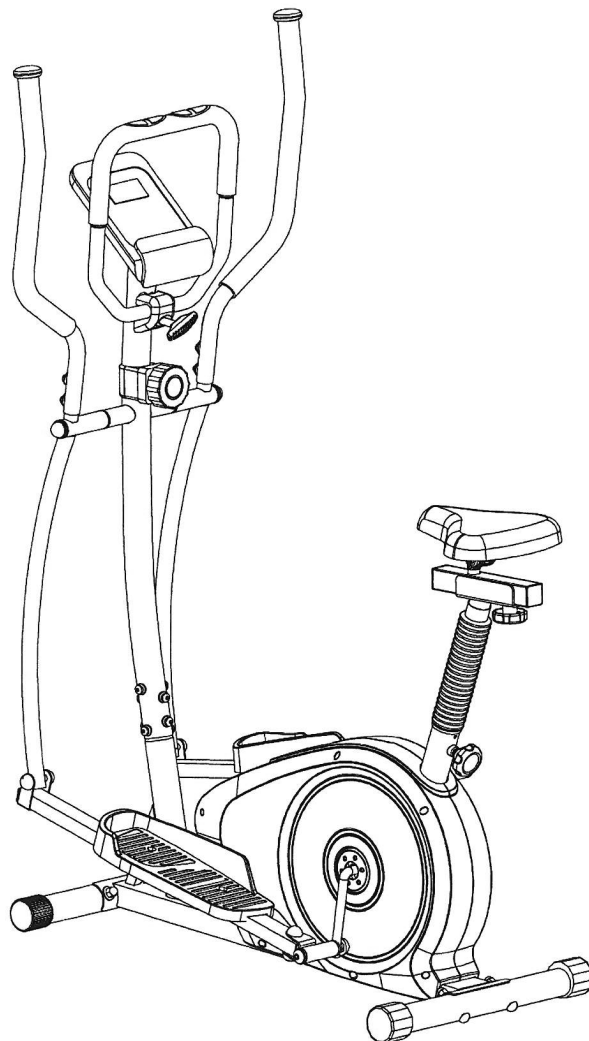
Etape n° 9:

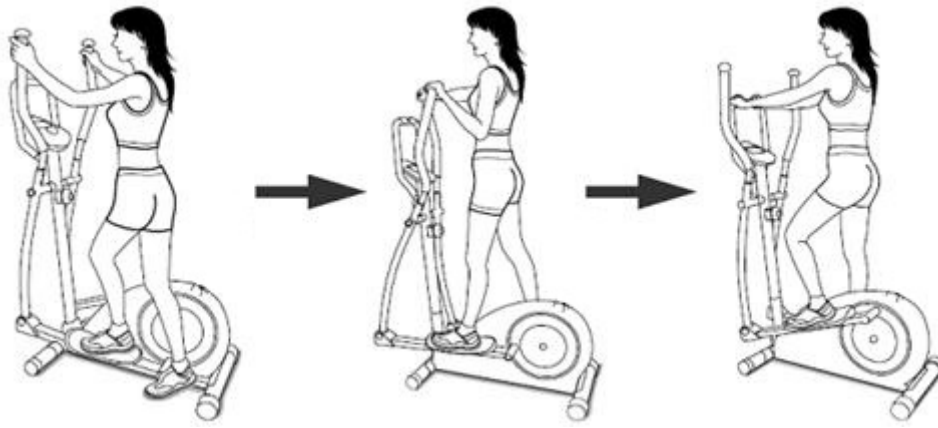
Contrôle

1. Vérifier si les assemblages et connexions ont été effectués correctement et fonctionnent. Le montage est maintenant terminé.
2. Si tout est en ordre, se familiariser avec l'appareil en effectuant de légers réglages de la résistance et effectuer les réglages individuels.

Remarques:

Veuillez à conserver soigneusement le jeu d'outils ainsi que les instructions de montage dont vous aurez éventuellement besoin ultérieurement pour effectuer les réparations nécessaires et commander des pièces de rechange.





Monter, utiliser & descendre

Transport de la machine:

La machine est équipée de 2 rouleaux sur le pied avant. Si vous voulez transporter la machine, soulevez le pied postérieur et roulez la machine vers la destination désirée. (**Respect:** Si l'appareil d'entraînement est équipé sans poignée d'appui s'ils utilisent prudemment les gestes des links et le droit pour la manutention.)

Monter, utiliser & descendre

Monter :

- a. Tandis que vous vous trouvez à côté de la machine, mettez le repose-pied qui se trouve à votre côté dans la position la plus basse. Saisissez solidement la poignée fixe.
- b. Placez votre pied sur le repose-pied, essayez de mettre votre poids entier sur ce pied et en même temps, levez l'autre jambe et mettez ce pied sur l'autre repose-pied.
- c. Vous êtes maintenant dans la correcte position pour commencer votre entraînement.

Utiliser :

- a. Tenez vos mains dans la position désirée sur la poignée fixe.
- b. Pédalez sur la machine en marchant sur les repose-pieds, alternant votre poids corporel sur les deux repose-pieds.
- c. Si vous voulez également entraîner la partie supérieure du corps,

placez vos mains sur les poignées mobiles, au lieu de la poignée fixe. d. Ensuite, augmentez graduellement la vitesse et modifiez la résistance afin d'intensifier l'exercice.

e. Tenez toujours vos mains sur la poignée fixe ou sur les poignées mobiles.

Descendre :

- a. Ralentissez graduellement jusqu'à ce que vous vous êtes arrêté(e).
- b. Saisissez solidement la poignée fixe, lancez un pied par-dessus la machine et placez-le par terre. Ensuite, mettez également l'autre pied par terre.

Cette machine d'exercice stationnaire simule la combinaison cycler – marcher – promener. La pression sur les articulations est moins élevée, diminuant les risques de blessures d'impact.

Cette machine propose des entraînements cardiovasculaires non-impact, dont l'intensité peut varier de basse à très haute, selon les préférences de l'utilisateur. Les muscles de la partie inférieure et supérieure du corps deviendront plus forts, la capacité cardiovasculaire augmentera et votre corps restera en pleine forme.

Mode d'emploi de l'ordinateur

L'ordinateur livré vous offre le plus grand confort d'entraînement. Chaque valeur importante pour l'entraînement est affichée dans une fenêtre. Le temps nécessaire, la vitesse actuelle, la consommation de calories approximative, la distance parcourue et le pouls actuel sont affichés dès le commencement de l'entraînement. Toutes les valeurs sont sauvegardées à partir du nombre zéro.

L'ordinateur se met en marche dès que l'on appuie brièvement sur la touche F ou que l'on commence tout simplement l'entraînement. L'ordinateur commence à saisir l'ensemble des valeurs et à les afficher.

Pour éteindre l'ordinateur, terminer simplement l'entraînement. L'ordinateur arrête l'ensemble des mesures et sauvegarde les dernières valeurs obtenues. Les dernières valeurs obtenues dans les fonctions TIME, CALORIES et KM sont sauvegardées pour 4 Min. et peuvent être réutilisées pour redémarrer l'entraînement.

L'ordinateur s'éteint automatiquement au bout d'environ 4 minutes d'interruption de l'entraînement.

Affichages :

1. Affichage „TIME“ (affichage du temps) :

Permet d'afficher le temps nécessaire actuellement en minutes et en secondes. La touche « E » permet de fixer préalablement une valeur déterminée. Si une valeur déterminée est fixée préalablement, le temps qu'il reste à parcourir est affiché. Si la valeur fixée est atteinte, un signal acoustique l'indique. Cette fonction permet de sauvegarder les valeurs obtenues jusqu'à présent. Affichage limité au maximum à 99 minutes.)

2. Affichage „SPEED“ (affichage des km/h) :

Permet d'afficher la vitesse actuelle en kilomètres par heure. La touche « E » ne permet pas de fixer préalablement une valeur déterminée. Cette fonction ne permet pas de sauvegarder les valeurs obtenues jusqu'à présent. (Affichage limité au maximum à 999,9 km/h)

3. Affichage „CAL“ (affichage des calories) :

Permet d'afficher l'état actuel des calories consommées. La touche « E » permet de fixer préalablement une valeur déterminée. Si une valeur de consommation déterminée est fixée préalablement, la quantité de calories qu'il reste à consommer est affichée. Si la valeur fixée est atteinte, un signal acoustique l'indique. Cette fonction permet de sauvegarder les valeurs obtenues jusqu'à présent. (Affichage limité au maximum à 999,0 calories)

4. Affichage „DIST“ (affichage des km) :

Permet d'afficher les kilomètres parcourus jusqu'à présent. La touche « E » permet de fixer préalablement une valeur déterminée. Si un parcours déterminé est fixé préalablement, la distance qu'il reste à parcourir est affichée. Si la valeur fixée est atteinte, un signal acoustique l'indique. Cette fonction permet de sauvegarder les valeurs obtenues jusqu'à présent. (Affichage limité au maximum à 999,9 km)

5. Affichage „PULSE“ (affichage du pouls) :

Permet d'afficher le pouls actuel par battement par minute. La touche « E » permet de fixer préalablement une valeur déterminée. Cette fonction ne permet pas de sauvegarder les valeurs obtenues jusqu'à présent. (Les Affichages limité au maximum à 40- 240 battements par minute)

Attention :

Pour pouvoir mesurer votre pouls, vous devrez appliquer simultanément les paumes de vos deux mains sur les surfaces de contact à cet effet que comporte l'ordinateur. Veillez à ce que les surfaces de contact se trouvent au milieu de vos paumes.

6. Fonction „SCAN“:

Si l'on sélectionne cette fonction, les valeurs actuelles de l'ensemble des fonctions sont affichées les unes après les autres toutes les 5 secondes environ.

7. Affichage „STOP“:

Affichage du mode Arrêt. Les données par défaut peuvent être rétablies.

Touches :

1. Touche „F“ (Fonction):

Pour passer d'une fonction à une autre, appuyer une fois et brièvement sur cette touche ; c'est-à-dire qu'il est possible de sélectionner la fonction en question permettant d'effectuer des entrées à l'aide de la touche „E“. En appuyant plus longuement sur cette touche (pendant environ 3 secondes), il est possible d'effacer la totalité des valeurs atteintes jusqu'à présent. Toutes les valeurs affichées sont remises à zéro.

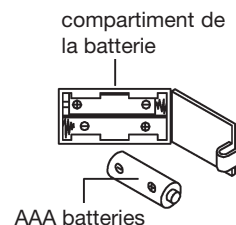
2. Touche „E“ (préalablement):

Pour fixer préalablement et par étape des valeurs dans les fonctions individuelles, appuyer une fois sur cette touche. A cet effet, il faut d'abord sélectionner la fonction souhaitée à l'aide de la touche „F“.

Si l'on appuie longuement, un déroulement rapide se produit lequel peut être ré interrompu en appuyant de nouveau. Dès le début de l'entraînement, le comptage s'effectue en arrière en partant de ces valeurs fixées.

3. Touche „L“(effacement):

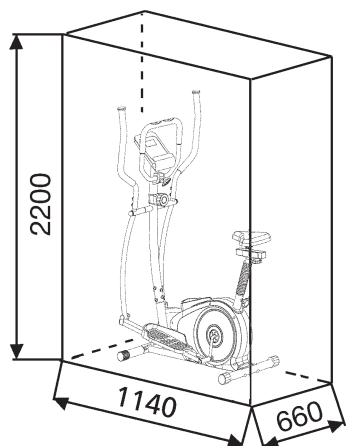
En appuyant brièvement sur cette touche, la valeur sélectionnée à l'aide de la touche „E“ est remise à zéro. Si l'on presse la touche „L“ pendant plus de trois secondes, toutes les valeurs seront remises à zéro.



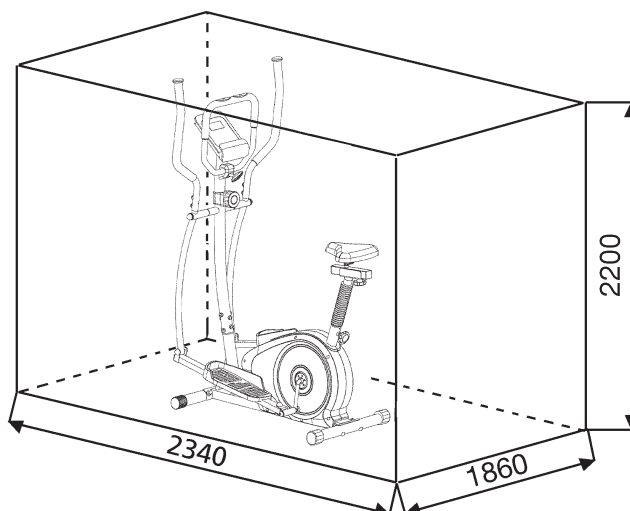
Remplacement des piles:

1. Ouvrez le couvercle du compartiment de la batterie, puis retirez les utilisées Batteries. (Si les piles fuient les supprimer sous augmenté étant donné que l'acide de la batterie n'est pas en contact avec la peau venir et nettoyez le compartiment de la batterie à fond.)
2. Insérez les nouvelles piles (type (AAA) 1,5 V dans le bon ordre et en tenant compte de la polarité dans le compartiment à piles et fermer le couvercle de la batterie pour qu'elle s'enclenche.
3. Si l'ordinateur ne prend pas immédiatement, la fonction devrait Piles sont retirées pendant 10 secondes et réinsérés.
4. Les batteries vides correctement en conformité avec les règlements d'élimination éliminés et ne pas donner les déchets résiduels.

Centre d'entraînement en mm
(Pour appareil et l'utilisateur)



Surface libre en mm
(Zone de la formation et de la zone de sécurité (60cm rotation))



Nettoyage, Entretien et stockage de l'exercice:

1. Nettoyage

Utilisez uniquement un chiffon humide pour le nettoyage.

Attention: Ne jamais utiliser de benzène, de diluant ou autre agents de nettoyage agressifs pour le nettoyage de surface comme ce les dommages causés.

L'appareil est uniquement pour un usage domestique privé et pour un usage intérieur appropriés. Gardez l'appareil propre et l'humidité de l'appareil.

2. Stockage

Retirez les piles de l'ordinateur tout en entendant l'unité pour de 4 semaines de ne pas utiliser. Choisissez un stockage a sec dans la maison et mettre un peu d'huile de pulvérisation pour les connexion de tube de pied avant a et arrière et sur le axe de poignée. Également au filetage des vis de fixation de la poignée et du tube de selle. Couvrir le dispositif pour le protéger d'être décolorés par la lumière du soleil et de la poussière.

3. Entretien

Nous recommandons toutes les 50 heures pour examiner les connexions a vis pour l'étanchéité, qui ont été préparés dans l'ensemble. Toutes les 100 heures de fonctionnement, vous devriez au peu d'huile de pulvérisation pour les connexion de tube de pied avant a et arrière et sur le axe de poignée.

Corrections:

Si vous ne pouvez pas résoudre en utilisant les informations énumérées à l'dysfonctionnement, s'il vous plaît contactez votre revendeur ou fabricant.

| Problème | Cause | Possible Solution |
|--|---|---|
| L'ordinateur ne s'allume pas en appuyant sur un bouton. | Pas de piles ou de batteries insérées vide. | Vérifiez les piles dans le compartiment de la batterie pour un bon ajustement ou de les remplacer. |
| L'ordinateur ne compte pas et ne s'allume pas par le début de la formation d'un. | Manquant impulsion du capteur en raison de mauvais connecteur ou dissous. | Vérifiez le connecteur sur l'ordinateur et le connecteur dans le tube de support pour un bon ajustement. |
| L'ordinateur ne compte pas et ne s'allume pas par le début de la formation d'un. | Manquant impulsion du capteur en raison de la position incorrecte du capteur. | Vissez le capot gauche et vérifiez-le si le crochet du capteur avec le volant d'inertie et fait tourner le câble du capteur ne est pas endommagé. |
| Pas de lecture du pouls | Prise d'impulsion n'est pas branché. | Branchez le connecteur du câble d'impulsion séparée dans le connecteur approprié sur l'ordinateur. |
| Pas de lecture du pouls | Capteur de pouls n'est pas connecté correctement. | Visser les capteurs cardiaques tactiles et vérifier l'., Les connecteurs sont correctement et que le câble d'éventuels dommages. |
| La résistance ne change pas sensiblement lors de l'ajustement | Câble de connexion n'est pas correctement connecté. | Vérifiez la connexion du câble fait dans le tube de support pour bon état selon les instructions de montage. |

Recommandations pour l'entraînement

Les facteurs ci-après doivent être pris en compte pour la détermination de l'entraînement indispensable afin d'améliorer concrètement son physique et sa santé:

1. Intensité:

L'entraînement n'aura d'effets positifs que si les efforts déployés dépassent ceux de la vie quotidienne, mais sans être hors d'haleine et/ou se sentir épuisé. Le pouls peut constituer un repère valable pour un entraînement efficace. Au cours de celui-ci le pouls devrait se situer entre 70 % et 85% du pouls maximum (le déterminer et le calculer au moyen du tableau et de la formule). Pendant les premières semaines, le pouls devrait tourner autour de 70% du maximum. Pendant les semaines et les mois suivants, le pouls devrait augmenter lentement pour atteindre la limite supérieure, c.-à-d. 85% du pouls maximum. Plus la condition physique de la personne qui s'entraîne est bonne, plus il faut accroître l'entraînement pour rester entre 70 et 85% du pouls maximum. On y arrive en allongeant la durée de l'entraînement et/ou en renforçant la difficulté de celui-ci.

Si la fréquence cardiaque n'est pas affichée sur le visuel de l'ordinateur ou si, pour des raisons de sécurité, vous souhaitez la contrôler, car elle aurait pu être incorrectement indiquée suite à des erreurs d'utilisation, etc., vous pouvez alors procéder comme suit:

- Mesure de contrôle du pouls de manière classique (c.-à-d. en posant le pouce sur la veine du poignet et en comptant les battements en une minute).
- Mesure de contrôle du pouls au moyen d'un dispositif approprié (vendu dans un magasin spécialisé).

2. Fréquence

La majorité des experts recommandent de combiner une alimentation comme pour la santé, qui sera choisie en fonction de l'objectif recherché par l'entraînement, et les exercices physiques trois ou quatre fois par semaine. Un adulte normal doit s'entraîner deux fois par semaine pour conserver la forme actuelle. Mais au moins trois fois par semaine pour améliorer et modifier son poids. Cinq fois par semaine étant idéal.

3. Programmation de l'entraînement

Chaque séance d'entraînement devrait comprendre trois phases:

«phase d'échauffement», «phase d'entraînement» et «phase de ralentissement». La température du corps et l'absorption d'oxygène doivent augmenter lentement durant la phase «d'échauffement». Ce qui est possible en effectuant de la gymnastique pendant cinq à dix minutes.

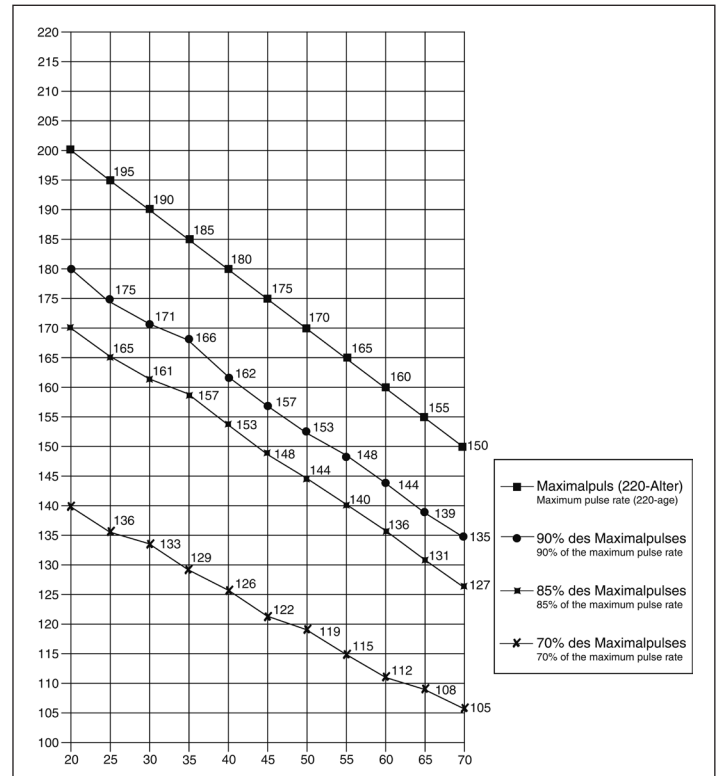
L'entraînement proprement dit («phase d'entraînement») devant commencer ensuite. Choisir une faible résistance pendant quelques minutes puis accroître entre 15 et 30 minutes de sorte que le pouls se situe entre 70% et 85% de son maximum.

Afin de faciliter la circulation après la «phase d'entraînement» et d'éviter des courbatures ou des muscles noués, la «phase d'entraînement» doit être suivie d'une «phase de ralentissement». Celle-ci devrait englober des exercices d'élongation et/ou de la gymnastique sans forcer, et ce entre cinq et dix minutes.

Vous trouvez les autres informations au sujet exercices pour réchauffer, aux exercices de distension ou les exercices de gymnastique généraux dans notre domaine de téléchargement sous le www.christopeit-sport.com

4. Motivation

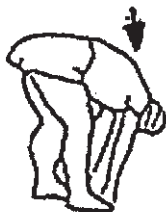
Un entraînement régulier est la clef de la réussite de votre programme. Vous devriez prévoir votre entraînement à heure fixe chaque jour et vous y préparer mentalement. Il est primordial d'être de bonne humeur au moment de l'entraînement et de ne pas perdre l'objectif visé. Jour après jour, en vous entraînant continuellement, vous verrez les progrès accomplis et votre objectif se rapprocher progressivement.



Formules de calcul: Pouls maximum = 220 - âge
 90% du pouls maximum = (220 - âge) x 0,9
 85% du pouls maximum = (220 - âge) x 0,85
 70% du pouls maximum = (220 - âge) x 0,7

Exercices d'échauffement (Warm Up)

Commencez votre échauffement en marchant sur place pendant au moins 3 minutes puis effectuer les exercices de gymnastique suivantes à l'organisme pour la phase de formation pour se préparer en conséquence. Les exercices ne faites pas trop et que dans la mesure fonctionnent jusqu'à une légère résistance sentir. Cette position va tenir quelque chose.



Atteindre avec votre main gauche derrière votre tête vers l'épaule droite et tirez avec la main droite légèrement au coude gauche. Après 20sec. Mettez bras

Penchez-vous aussi loin que possible et laissez vos jambes presque tendue. Montrez-le avec vos doigts dans la direction de l'orteil. 2 x 20sec.

Asseyez-vous avec une jambe allongée sur le sol et se pencher en avant et essayer d'atteindre le pied avec vos mains. 2 x 20sec.

Agenouillez-vous dans une grande fente avant et vous soutenir avec vos mains sur le sol. Appuyez sur le bassin vers le bas. Changer après 20 jambe sec.

Après les exercices d'échauffement par des bras et des jambes tremblent lâche.

Écouter après la phase de formation n'est pas brusquement, mais le cycle de volonté quelque chose tranquillement sans résistance de la part de revenir à l'impulsion de la zone normale. (Refroidir) Nous recommandons les exercices d'échauffement à la fin de la formation se déroule et à la fin de votre séance d'entraînement avec le tremblement des extrémités.

| | |
|--|----------------|
| 1. Overzicht van de losse delen | pagina 3 - 4 |
| 2. Belangrijke aanbevelingen en veiligheidsinstructies | pagina 40 |
| 3. Stuklijst | pagina 41 - 43 |
| 4. Montagehandleiding met explosietekeningen | |
| Opstappen, Gebruiken & Afstappen | pagina 44 - 48 |
| 5. Handleiding bij de computer | pagina 49 |
| 6. Reiniging, onderhoud en opslag | pagina 50 |
| 7. Trainingshandleiding, warm up | pagina 51 |

Wij willen u van harte gelukwensen met de aanschaf van uw hometrainer en hopen dat u hier veel plezier aan zult beleven. Neem a.u.b. de instructies en aanwijzingen uit deze montage- en bedieningshandleiding in acht en volg deze op.

Bij eventuele vragen kunt u natuurlijk altijd contact met ons opnemen.

Met vriendelijke groeten,

Top-Sports Gilles GmbH
Friedrichstr. 55
42551 Velbert



Belangrijke aanbevelingen en veiligheidsinstructies

Onze producten werden in principe door de gecontroleerd en voldoen bijgevolg aan de actuele, hoogste veiligheidsnorm. Dit feit impliceert echter niet dat de hierna volgende beginselen niet strikt in acht genomen moeten worden.

1. Het toestel nauwkeurig in overeenstemming met de montage-instructies opbouwen en uitsluitend de voor de opbouw van het toestel bijgevoegde, specifiek voor het toestel bestemde onderdelen gebruiken. Vóór de eigenlijke opbouw de volledigheid van de levering aan de hand van de leveringsnota en de volledigheid van de kartonnen verpakking aan de hand van de montage-staps van de montage-instructies en van de gebruiksaanwijzing controleren.

2. Vooraleer het toestel voor het eerst gebruikt wordt en met regelmatige tussentijden nakijken of alle schroeven, moeren en overige verbindingen vast zitten, opdat een veilige operationele toestand gewaarborgd is.

3. Het toestel op een droge, effen plaats installeren en het toestel tegen vochtigheid en vocht beschermen. Oneffenheden van de vloer dienen door gepaste maatregelen op de vloer en, voor zover beschikbaar bij dit toestel, door daarvoor bestemde, regelbare onderdelen van het toestel geneutraliseerd te worden. Het contact met vochtigheid en vocht dient uitgesloten te worden.

4. Voor zover de opstellingsplaats in het bijzonder tegen drukplaatsen, verontreiniging en dergelijke beschermd moet worden, een geschikt, slijprij support (bijvoorbeeld rubberen mat, houten plaat of dergelijke) onder het toestel leggen.

5. Vóór het begin van de training alle voorwerpen binnen een omtrek van 2 meter rond het toestel verwijderen.

6. Voor de reiniging van het toestel geen agressieve reinigingsmiddelen gebruiken. Voor de opbouw en voor eventuele herstellingen uitsluitend het respectievelijk bijgeleverde of geschikte, eigen gereedschap gebruiken. Residu door het lassen aan het toestel dient onmiddellijk verwijderd te worden zodra de training beëindigd werd.

7. Waarschuwing! Systemen van hart koers kan zijn onnauwkeurig. Buitensporige kunnen opleiden tot een ernstige aandoeningen of door overlijden. In geval van een ondeskundige en bovenmatige training zijn nadelige gevolgen voor de gezondheid mogelijk. Vóór het begin van een doelgerichte training dient daarom een geschikte geneesheer te worden geraadpleegd. Deze geneesheer kan bepalen, aan welke maximale belasting (impulsie, watt, duur van de training enz.) men zich mag blootstellen, en kan nauwkeurige inlichtingen met betrekking tot een correcte lichaamshouding bij de training, de doelstellingen van de training en de voeding geven. Er mag niet na uitgebreide maaltijden getraind worden.

8. Met het toestel slechts trainen wanneer het foutloos functioneert. Voor eventuele herstellingen uitsluitend van originele reserveonderdelen gebruik maken. **Waarschuwing!** Delen moeten worden warm voor het gebruik van de beveiligingsinrichting overdreven vervanging van dit meteen en u zult krijgen. De beveiligingsinrichting tegen het gebruik, zolang het nog niet in cabine is vastgesteld.

9. Bij de instelling van verstelbare onderdelen op respectievelijk de correcte positie of de gemarkeerde, maximale instelpositie alsook op een reglementair voorgeschreven positie letten.

10. Voor zover in de gebruiksaanwijzing niet anders beschreven, mag het toestel met het oog op de training uitsluitend door één persoon gebruikt worden. De totale uitoefening tijd mag niet hoger dan 60 min. /dagelijks.


11. Er moeten trainingskledij en schoenen gedragen worden, die voor een fitnessstraining met het toestel geschikt zijn. De kleding moet zodanig zijn, dat deze omwille van de vorm (bijvoorbeeld lengte) ervan tijdens de training niet kan blijven hangen. De trainingschoenen moeten in overeenstemming met het trainingstoestel gekozen worden, uw voeten in principe een vaste passing geven en een slijpvrije zool hebben.

12. Waarschuwing! Wanneer duizeligheid, misselijkheid, borstpijn en andere abnormale symptomen ondervonden worden, de training vroegtijdig beëindigen en u tot een geschikte geneesheer wenden.

13. Over het algemeen geldt dat sporttoestellen geen speelgoed zijn. Ze mogen daarom uitsluitend in overeenstemming met de bepalingen en door op gepaste wijze geïnformeerde en geïnstrueerde personen gebruikt worden.

14. Personen zoals kinderen, mindervaliden en gehandicapten mogen het toestel uitsluitend gebruiken in bijzijn van een tweede persoon, die hulp kan verlenen en instructies kan geven. Het gebruik van het toestel door kinderen zonder toezicht dient door gepaste maatregelen te worden uitgesloten.

15. Er dient op gelet te worden dat de trainer en andere personen zich nooit met één of ander lichaamsdeel binnen het bereik van nog in beweging zijnde onderdelen begeven of bevinden.

16.  Dit produkt kan aan het einde van de levensduur niet via het gewone huisafval worden afgevoerd, maar dient naar een verzamelpunt voor recycling elektrische apparaten gebracht te worden. Het symbool op het produkt, de gebruiksaanwijzing, of de verpakking wijst u daarop. De grondstoffen zijn volgens hun kenmerken verwerkbaar. Met de verwerking, van deze oude apparaten, doet u een bijdrage aan de bescherming van ons milieu. Vraagt u bij de gemeente naar de desbetreffende verwerkingsplaats.

17. De verpakkingsmaterialen, lege batterijen en onderdelen van het toestel omwille van het milieu niet samen met het huishoudelijk afval evacueren, maar in daarvoor bestemde opslagtanks werpen of op geschikte inzamel-punten afgeven.

18. Bij dit toestel betreft het een van de snelheid afhankelijk toestel. Dit betekent dat het prestatievermogen toeneemt wanneer het toerental hoger is. Omgekeerd geldt hetzelfde.

19. Het toestel is met een 8-trappige weerstandsinstelling uitgerust. Deze maakt respectievelijk een verlaging en een verhoging van de remweerstand en daardoor van de trainingsbelasting mogelijk. Daarbij leidt het draaien van de instelknop van de weerstandsinstelling in de richting van niveau 1 tot een verlaging van de remweerstand en daardoor van de trainingsbelasting. Het draaien van de instelknop van de weerstandsinstelling in de richting van niveau 8 leidt tot een verhoging van de remweerstand en daardoor van de trainingsbelasting.

20. De toegelaten maximale belasting (= lichaamsgewicht) werd op 100 kg bepaald. Dit toestel werd conform de EN ISO 20957-1 en EN 957-9 „H,C“ en EN 20957-5:2016 gekeurd en gecertificeerd en in overeenstemming is met het EG-richtlijn in (2014/30EU).

21. De montage- en bedieningsinstructies worden als onderdeel van het produkt beschouwd. Deze documentatie moet worden met gegeven bij het verkopen of doorgeven van het produkt.

Stuklijst – lijst met reserveonderdelen

CT 4 bestelnr. 1804(A)

Technische gegevens: stand: 27. 03. 2019

Combinatie van loopband, hometrainer en stepper Ellipsvormige verloop van de beweging vooruit en achteruit Gewrichtsbesparende training van been-, bil-, heup-, bij- en armspieren.

- Magnetisch remsysteem
- ca. 7 kg vliegwielmassa
- 8-traps vergrendeling
- Handpolsslag meting
- bewegbare handgreeparmen voor voorwaartse en achterwaartse training
- kantelbare pols-handgreep
- Grondniveau hoogteverstel
- Stelvoeten om waterpaste zetten transportrollen
- Comfortabele zitpositie door instelbaar zadel
- Grote LCD beeldscherm computer met aanduiding van; tijd, snelheid, afstand, ca. calorieverbruik, polsslagfrequentie en SCAN, Houder voor smartphone / tablet
- Instelbaarheid van de grenswaarden; tijd, afstand, ca. Calorieverbruik en hogte polsslagfrequentie. Overschrijding van de grenswaarden worden aangeduid.

Belastbaar met een lichaamsgewicht tot ca. 100 kg

Afmeting: ca. L 114 x B 66 x H 152 cm

Gewicht van het product ca. 33 kg

Training ruimte: minstens 3,5 m²

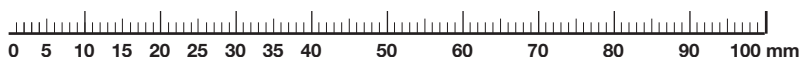
Controleer na het openen van de verpakking a.u.b. aan de hand van de montage of alle onderdelen aanwezig zijn. Wanneer dit het geval is, kunt u met de montage beginnen.

Wanneer een bepaald onderdeel niet in orde is of ontbreekt, of wanneer u in de toekomst een reserveronderdeel nodig heeft, kunt u zich wenden tot:

Internet service- en onderdelen data base:
www.christopeit-service.de

Adresse: Top-Sports Gilles GmbH
Friedrichstr. 55
42551 Velbert
Telefon: +49 (0) 20 51 - 6 06 70
Telefax: +49 (0) 20 51 - 6 06 74 4
e-mail: info@christopeit-sport.com
www.christopeit-sport.com

Deze produkt alleen bedoeld voor persoonlijke home-fitness-ruimte en niet geschikt voor industrieel of commercieel gebruik. Home fitness gebruik klasse H / C



| Afbeeldings-nr. | Beschrijving | Afmetingen mm | Aantal stuks | Gemonteerd aan afbeeldingsnr. | ET-nummer |
|-----------------|------------------------------------|---------------|--------------|-------------------------------|---------------|
| 1 | Basisframe | | 1 | | 33-1804-01-WS |
| 2 | Steunbuis | | 1 | 1 | 33-1804-04-WS |
| 3 | Voetbuis voor | | 1 | 1 | 33-1321-03-WS |
| 4 | Voetbuis achter | | 1 | 1 | 33-1321-04-WS |
| 5 L | Voetschalbefestiging links | | 1 | 6L+40L | 33-1804-07-WS |
| 5 R | Voetschalbefestiging rechts | | 1 | 6R+40R | 33-1804-08-WS |
| 6 L | Verbindingsbuis links | | 1 | 5L+7L | 33-1321-07-WS |
| 6 R | Verbindingsbuis rechts | | 1 | 5R+7R | 33-1321-08-WS |
| 7 L | Handgreep links | | 1 | 6L | 33-1321-09-WS |
| 7 R | Handgreep rechts | | 1 | 6R | 33-1321-10-WS |
| 8 | Stuur lager | | 1 | 2+49 | 33-1804-05-WS |
| 9 | Computer | | 1 | 2 | 36-1803-03-BT |
| 10 L | Voetschal links | | 1 | 5L | 36-1803-04-BT |
| 10 R | Voetschal rechts | | 1 | 5R | 36-1803-05-BT |
| 11 | Voetkappen voor | | 2 | 3 | 36-1321-06-BT |
| 12 | Schlotschroef | M10x60 | 4 | 1,3+4 | 39-10026 |
| 13 | Onderlegplaatje gebogen | 10//20 | 4 | 12 | 39-10233-CR |
| 14 | Dop moer | M10 | 4 | 12 | 39-10021 |
| 15 | Ronde kappen met hoogtecompensatie | | 2 | 4 | 36-1321-07-BT |
| 16 | Binnenzeskantschroef | M8x16 | 16 | 2,6+8 | 39-9913-SW |
| 17 | Weerstandinstelling | | 1 | 2 | 36-1804-04-BT |
| 18 | Verbindingskabel | | 1 | 9+20 | 36-1122-08-BT |
| 19 | Bowdenkabel | | 1 | 17 | 36-1321-09-BT |
| 20 | Sensorkabel | | 1 | 18 | 36-1122-06-BT |
| 21 | Schroef | M5x45 | 1 | 17 | 39-10406 |
| 22 | Pedaalkruk | | 1 | 79 | 33-1122-04-SI |
| 23 | Schroef dop | voor M8/14 | 4 | 24+30 | 36-9214-33-BT |
| 24 | Zeskantschroef | M8x15 | 2 | 27 | 39-9886-CR |
| 25 | Onderlegplaatje | 8//32 | 2 | 24 | 39-10166 |
| 26 | Kunstoflager | | 6 | 2+6 | 36-1122-16-BT |
| 27 | Greepas | | 1 | 2+6 | 33-1321-12-SI |
| 28 | Ronde stop | 28 | 2 | 6 | 36-1122-09-BT |
| 29 | Vierkante stop | 40x25 | 4 | 5 | 36-9214-09-BT |
| 30 | Zeskantschroef | M8x55 | 2 | 5+6 | 39-10056 |
| 31 | Onderlegplaatje | 8//16 | 2 | 30+51 | 39-9962-CR |
| 32 | Zelfborgende moer | M8 | 2 | 30 | 39-9918-CR |
| 33 | Zeskantschroef | M10x45 | 4 | 10 | 39-10131 |
| 34 | Onderlegplaatje | 10//20 | 6 | 33+37 | 39-9989-CR |
| 35 | Zelfborgende moer | M10 | 6 | 33+37 | 39-9981 |
| 36 | Schroef dop | voor M10/16 | 4 | 33+37 | 36-9214-34-BT |

| Afbeeldings-nr. | Beschrijving | Afmetingen mm | Aantal stuks | Gemonteerd aan afbeeldingsnr. | ET-nummer |
|-----------------|-----------------------------------|---------------|--------------|-------------------------------|---------------|
| 37 | Zeskantschroef | M10x50 | 2 | 40 | 39-10400 |
| 38 L | Asschroef links | | 1 | 22+40L | 36-1320-07-BT |
| 38 R | Asschroef rechts | | 1 | 22+40R | 36-1320-08-BT |
| 39 | Staallager | 16x20x24 | 4 | 40 | 36-9111-12-BT |
| 40 L | Voetschalbefestiginghouder links | | 1 | 5L | 33-1321-13-WS |
| 40 R | Voetschalbefestiginghouder rechts | | 1 | 5R | 33-1321-14-WS |
| 41 | Veerring | voor 1/2" | 2 | 38 | 36-9111-18-BT |
| 42 L | Zelfborgende moer links | 1/2" | 1 | 38L | 36-9111-19-BT |
| 42 R | Zelfborgende moer rechts | 1/2" | 1 | 38R | 36-9111-20-BT |
| 43 | Schroef dop | voor 1/2" | 2 | 42 | 39-10402 |
| 44 | Onderlegplaatje gebogen | 8//19 | 4 | 16 | 39-9966-CR |
| 45 | Staallager | | 4 | 6 | 36-1321-18-BT |
| 46 | Eindknop | | 2 | 7 | 36-9111-25-BT |
| 47 | Overtrek Handgreep | | 2 | 7 | 36-9111-22-BT |
| 48 | Overtrek stuur | | 1 | 49 | 36-1804-06-BT |
| 49 | Stuur met pols | | 1 | 8 | 33-1804-06-WS |
| 50 | Polssensor met kabel | | 2 | 49 | 36-1321-11-BT |
| 51 | Ster grep schroef | | 1 | 2+8 | 36-9211-16-BT |
| 52 | Veerring | voor M8 | 14 | 16+24 | 39-9864-VC |
| 53 | Handvat deksel | | 1 | 8 | 36-9211-09-BT |
| 54 | Gegolfte ring | 20/28 | 2 | 27 | 36-9217-31-BT |
| 55 | Schroef | M4x12 | 4 | 9 | 39-10188 |
| 56 | Onderlegplaatje gebogen | 8/20 | 12 | 16 | 39-9966-CR |
| 57 | Schroef dop | voor M8/13 | 2 | 32 | 36-9214-33-BT |
| 58 | Vliegwiel | | 1 | 1 | 33-1305-08-SI |
| 59 | Onderlegplaatje gebogen | 5//14 | 1 | 21 | 39-10111-VC |
| 60 | Afdekking | | 1 | 2 | 36-1321-12-BT |
| 61 | Staallager | 14x10x10 | 4 | 5 | 36-1122-12-BT |
| 62 | Gegolfte ring | 17//23 | 2 | 38 | 39-9918-22-BT |
| 63 | Zeskantschroef | M6x45 | 2 | 3+65 | 39-10410-CR |
| 64 | Zelfborgende moer | M6 | 2 | 63 | 39-9861 |
| 65 | Transportrol | | 2 | 63 | 36-9825212-BT |
| 66 | Onderlegplaatje | 4/10 | 4 | 55 | 39-10097 |
| 67 | Veerring | voor M10 | 4 | 12 | 39-9995-CR |
| 68 | Onderlegplaatje | 22/35 | 1 | 22 | 36-9713-04-BT |
| 69 | Lagerafdekking 2 | M22 | 1 | 22 | 36-9713-03-BT |
| 70 | Kogellager | 30/45 | 2 | 22 | 36-9713-02-BT |
| 71 | As moer | M10x1 | 2 | 97 | 39-9820 |
| 72 | Dop | | 1 | 1 | 36-1321-15-BT |
| 73 | Moer | M6 | 2 | 83 | 39-9861-VZ |
| 74 | Moer | M22 | 1 | 22 | 36-9713-05-BT |
| 75 | Schroef | 3,5x20 | 2 | 20 | 39-9909-SW |
| 76 | Lagerafdekking | M23 | 1 | 22 | 36-9713-06-BT |
| 77 | Onderlegplaatje | 23/38 | 1 | 22 | 36-9713-07-BT |
| 78 | Magnet | | 1 | 79 | 36-1122-23-BT |
| 79 | Pedaalaandrijfschijf | | 1 | 22 | 36-1321-13-BT |
| 80 | Flakke riem | | 1 | 58+79 | 36-1321-14-BT |
| 81 | Schroef | 4,2x18 | 5 | 88 | 36-9111-38-BT |
| 82 | U-part | | 2 | 83 | 36-9713-56-BT |
| 83 | Riemsan | M6 | 2 | 58 | 39-10000 |
| 84 | As moer | M10x1 | 2 | 97 | 39-9820-SW |
| 85 | Afdekking rond | | 2 | 88 | 36-1102-04-BT |
| 86 | Magneetbeugelas | | 1 | 89 | 36-1122-21-BT |
| 87 | Vastzetring | C12 | 2 | 86 | 36-9111-39-BT |
| 88 L | Bekleding Links | | 1 | 1+88 R | 36-1804-11-BT |
| 88 R | Bekleding Rechts | | 1 | 1+88 L | 36-1804-12-BT |
| 89 | Magneetbeugel | | 1 | 86 | 33-1305-10-SI |
| 90 | Zeskantschroef | M6x15 | 2 | 86 | 39-10120-SW |
| 91 | Veerring | für M6 | 2 | 90 | 39-9865-SW |

| Afbeeldings-nr. | Beschrijving | Afmetingen mm | Aantal stuks | Gemonteerd aan afbeeldingsnr. | ET-nummer |
|-----------------|----------------------------------|---------------|--------------|-------------------------------|---------------|
| 92 | Onderlegplaatje | 6//12 | 2 | 90 | 39-10013-VC |
| 93 | Gegolfte ring | 12//15 | 1 | 86 | 36-1501-14-BT |
| 94 | Veer | | 1 | 1+89 | 36-9211-27-BT |
| 95 | Kogellager | | 2 | 58+97 | 39-9998 |
| 96 | Zeskantschroef | M5x50 | 1 | 89 | 36-1302-19-BT |
| 97 | Vliegwielas | | 1 | 95 | 33-1305-09-SI |
| 98 | Moer | M5 | 2 | 96 | 39-10012 |
| 99 | Glijder | | 1 | 1 | 36-1302-16-BT |
| 100 | Zadel steun pijp | | 1 | 1 | 33-1305-04-WS |
| 101 | Zadelglijder | | 1 | 100 | 33-9211-07-WS |
| 102 | Zadel | | 1 | 101 | 36-9211-20-BT |
| 103 | Vierkante stop | | 2 | 101 | 36-9211-23-BT |
| 104 | Zadelglijderschroef | | 1 | 101 | 33-9211-08-SI |
| 105 | Onderlegplaatje | 10//20 | 1 | 106 | 39-9989-CR |
| 106 | Ster grepmoer | | 1 | 104 | 36-9211-19-BT |
| 107 | Handgrepschroef | | 1 | 1+100 | 36-9211-19-BT |
| 108 | Zadelsteunbuis overtrek | | 1 | 100 | 36-9110-06-BT |
| 109 | Onderlegplaatje | 8//13 | 1 | 51 | 39-10520 |
| 110 | Afstandsstuk | | 1 | 51 | 36-9613209-BT |
| 111 | Gereedschapset | | 1 | | 36-1321-16-BT |
| 112 | Montage-en bedieningshandleiding | | 1 | | 36-1804-10-BT |
| | | | | | |
| | | | | | |
| | | | | | |
| | | | | | |
| | | | | | |
| | | | | | |
| | | | | | |
| | | | | | |
| | | | | | |
| | | | | | |
| | | | | | |
| | | | | | |
| | | | | | |
| | | | | | |
| | | | | | |
| | | | | | |
| | | | | | |
| | | | | | |
| | | | | | |
| | | | | | |
| | | | | | |
| | | | | | |
| | | | | | |
| | | | | | |
| | | | | | |
| | | | | | |

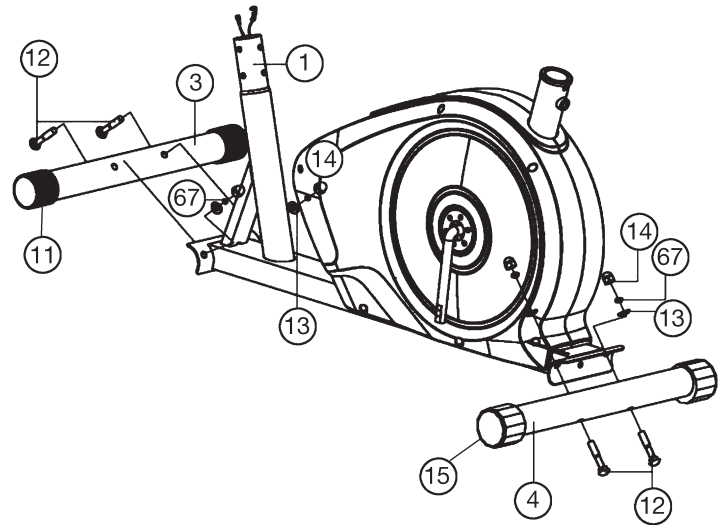
Montagehandleiding

Neem alle losse onderdelen uit de verpakking, leg deze op de grond en bruto controleer aan de hand van de montageen stappen of alle onderdelen aanwezig zijn. Hierbij moet er op worden gelet dat een aantal onderdelen rechtstreeks met het onderstel zijn verbonden en voorgemonteerd zijn. Bovendien zijn enkele andere losse delen ook al tot eenheden samengevoegd. Hierdoor kunt het apparaat gemakkelijker en sneller monteren. Montage tijd: 40 - 50 min.

Stap 1:

Montage van de voets (3+4) aan het basisframe (1).

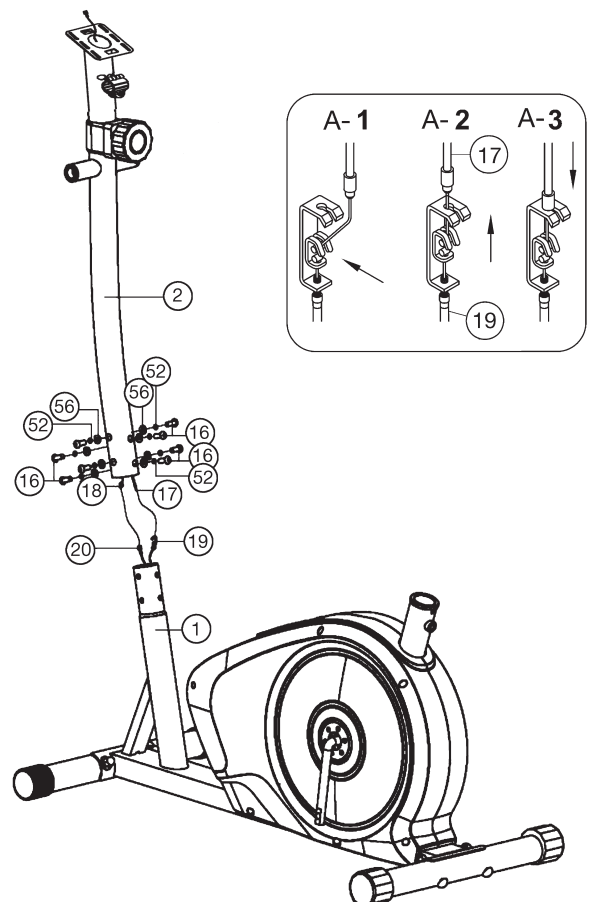
1. Monteer de voorste poot (3) met de vooraf gemonteerde voet kappen (11) op het onderstel (1). Gebruik daarvoor 2 bouten M10x60 (12), gebogene tussenringen 10//20 (13), veerringen voor M10 (67) en dop moeren M10 (14).
2. Monteer de achterste poot (4) met de schroef voor hoogtecompensatie (15) op het onderstel (1). Gebruik daarvoor 2 bouten M10x60 (12), gebogene tussenringen 10//20 (13), veerringen voor M10 (67) en dop moeren M10 (14). Na de montage kunt u kleine oneffenheden van de vloer compenseren door aan de kappen (15) te draaien. Het apparaat moet zo worden opgesteld, dat het tijdens de training niet uit zichzelf beweegt.



Stap 2:

Montage van de steunbuis (2) met het basisframe (1).

1. Breng de steunbuis (2) naar het basisframe (1) en verbind de stekkers van de sensorkabel (20) en verbindingkabel (18) met elkaar.
2. Breng het uiteinde van de weerstandsinstelling (17) naar de opname van de bowdenkabel (19) en verbind deze met elkaar zoals in afbeelding (A1-A3) weergegeven. Wij raden u aan om, voordat u aan deze installatiestap begint, de weerstand in te stellen, waarbij de kabel het verst verwijderd is van de kabelmantel. Plaats de onderkant van de bowden kabel (17) in het haakje (afbeelding A1). Trek aan de kabel totdat het haakje omhoog schiet (afbeelding A2) en plaats vervolgens de kabel (17) in de houder (19) (afbeelding A3).
3. Schuif de steunbuis (2) op het basisframe (1) - let erop dat er geen kabelverbinding gekneld geraakt. Speld op iedere schroef M8x16 (16) een veerring (52) en een gebogene onderlegplaatje 8//20 (56) en schroef ze eerst allemaal met de hand vast. **(Deze schroefverbinding zal in ieder geval bij stap 4 stevig worden aangedraaid)**



Stap 3:

Montage van de voetschalbevestiging (5) aan de verbindingbuis (6).

1. De rechter voetschaalbevestiging (5R) op de verbindingsbuis (6R) steken. De openingen in de delen zo uitlijnen dat ze precies boven elkaar liggen.
2. De bouten M8x55 (30) door de openingen steken. Vanaf de andere kant een onderlegplaatje 8//16 (31) aanbrengen en een moer M8 (32) insteken en vastdraaien. (Dit verbindingpunt moet gemakkelijk kunnen bewegen. Draai de schroef daarom niet al te strak aan)
3. De linker voetschaalbevestiging (5L), zoals onder 1 en 2 beschreven aan de verbindingsbuis (6L) monteren.
4. Installeer de schroef kappen voor M8-13 (57) aan de moeren (32) en de schroef kappen voor M8-14 (23) aan de schroeven (30).

Stap 4:

Montage van de voetschalopnamen (5) en verbindingsbuis (6).

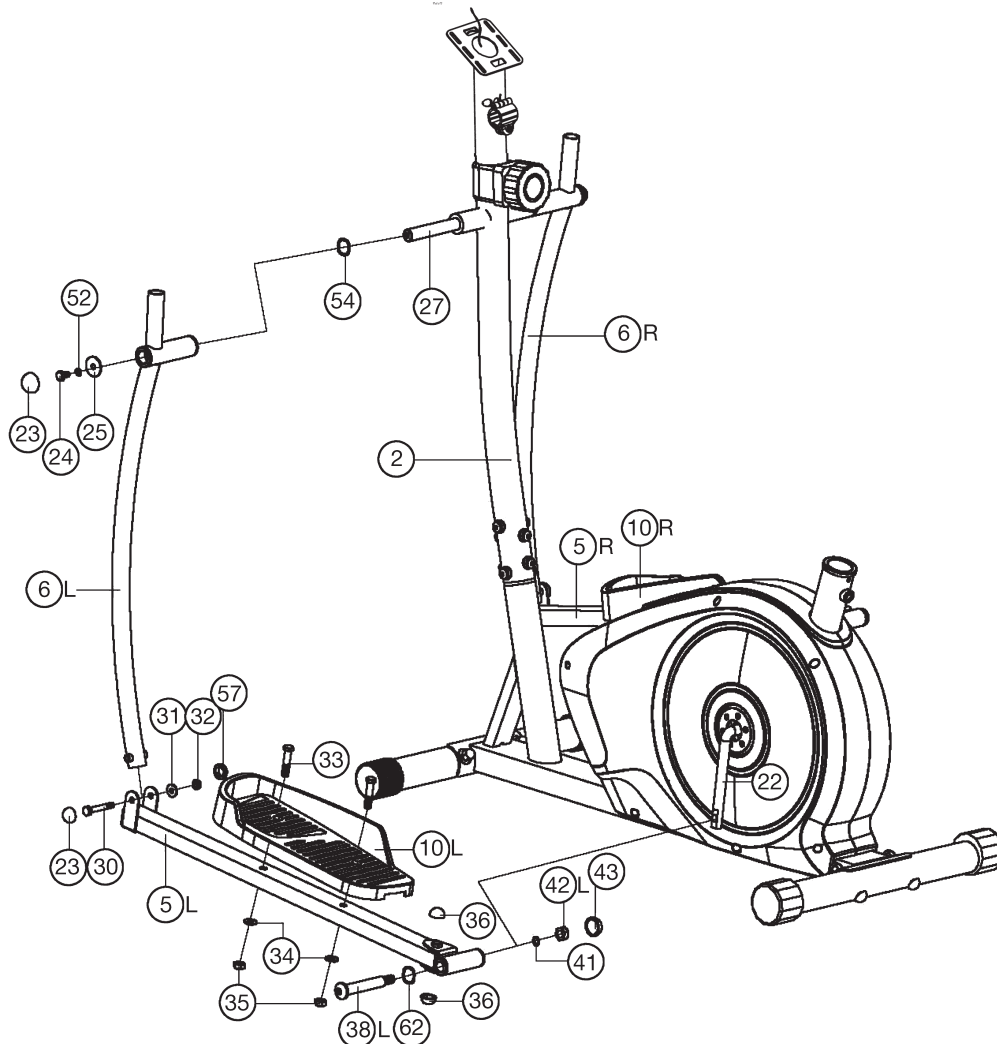
1. De voorgemonteerde unit bestaande uit de voetschaalbevestiging rechts (5R) en een verbindingbuis (6R) aan de rechterzijde van het basisframe (1) leggen (Let op! Rechts is vanuit de kijkrichting gezien, de rechterkant wanneer men op het apparaat staat en traint.)
2. De as (27) in het midden van de dwars op de steunbuis (2) gelaste buis spelden en de gegolfte ring (54) schuiven.
3. Steek de verbindingbuis (6R) op de as (27) en steek een veerring M8 (52) en een onderlegplaatje 8//32 (25) op het schroef M8x15 (24). De schroef (24) op de as draaien en stevig vastdraaien. Installeer de schroef kappen voor M8-14 (23) aan de schroeven (24).

4. De houder voor de voetschalenbevestigings (5R) aan de pedaalkruk (22) houden en met de asschroef rechts (38R) en een gegolfte ring (62) vastschroeven. Steek een veerring 1/2" (41) op de asschroef (38R) en schroef vast met de rechter moer 1/2" (42R). Installeer de schroef kappen voor 1/2" (43) aan de moeren (42R). **(Opmerking: De schroeven zijn gemarkeerd met „L“ voor links en „R“ voor rechts wijs dit recht in overeenstemming met de moeren aan de rechterkant, de asbout (38R) en de asmoer (42R) geschroefd met de klok.)**
5. De voetschaalbevestiging (5L) incl. alle noodzakelijke onderdelen op de linkerkant van het apparaat monteren, precies zoals in hoofdstuk 3.-4. is beschreven. Zorg ervoor dat de as bout links (38L) en de asmoer aan de linkerkant (42L) zijn geschroefd tegen de klok.
6. Draai de drijven voorzichtig met de hand 3-4 omwentelingen en vervolgens met de schroef (16) nu de steunbus (2) op het basisframe (1) stevig vastdraaien.

Stap 5:

Montage van de voetschalen (10) aan de voetschalopnamen (5).

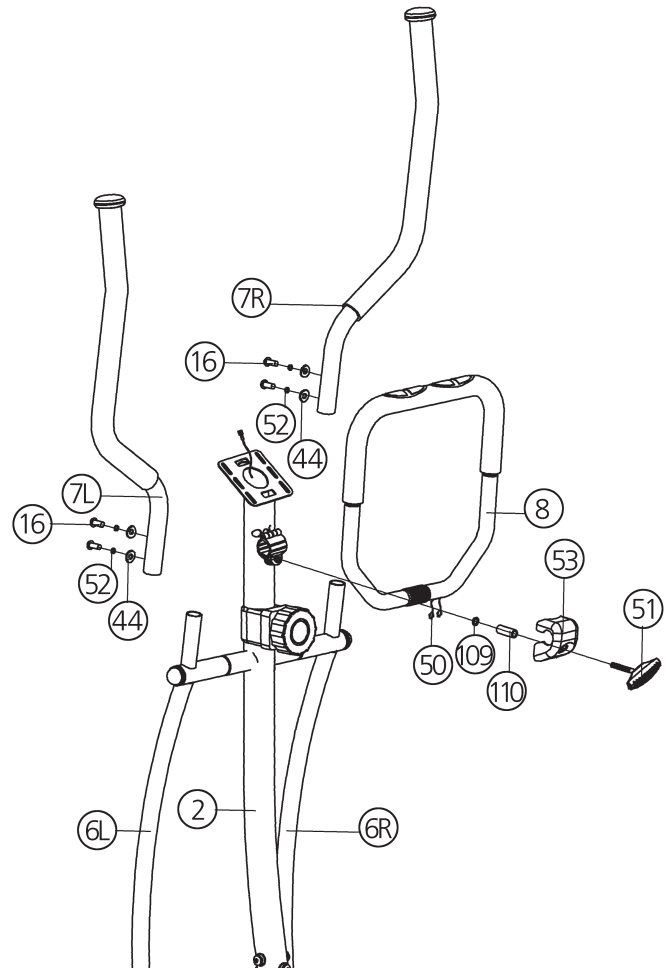
1. Plaats de rechter voetschal (10R) op de rechter voetschalbevestiging (5R) stel de gaten in de delen zodat ze zijn uitgelijnd.
2. De schroeven M10x45 (33) van boven door de gaten en de tegenoverliggende zijde vast met elk een moer M10 (35) en onderlegplaatje 10//20 (34).
3. De linker voetschal (10L), zoals in 1-2. is beschreven met voetschalopname (5L) gemonteerd aan de linkerkant. (Opmerking: Het onderscheid tussen de linker en rechter voetschal is mogelijk op basis van de randen aan de zijkanten van de voet schelpen. De hoge randen van de voet schelpen (10R+10L) moeten van elk naar binnen (richting de zijkanten van het basisframe.)
4. Installeer de schroef kappen voor M10 (36) aan de schroeven (33) en moeren (35).



Stap 6:

Montage van de greepbuizen (7) en het stuur (8).

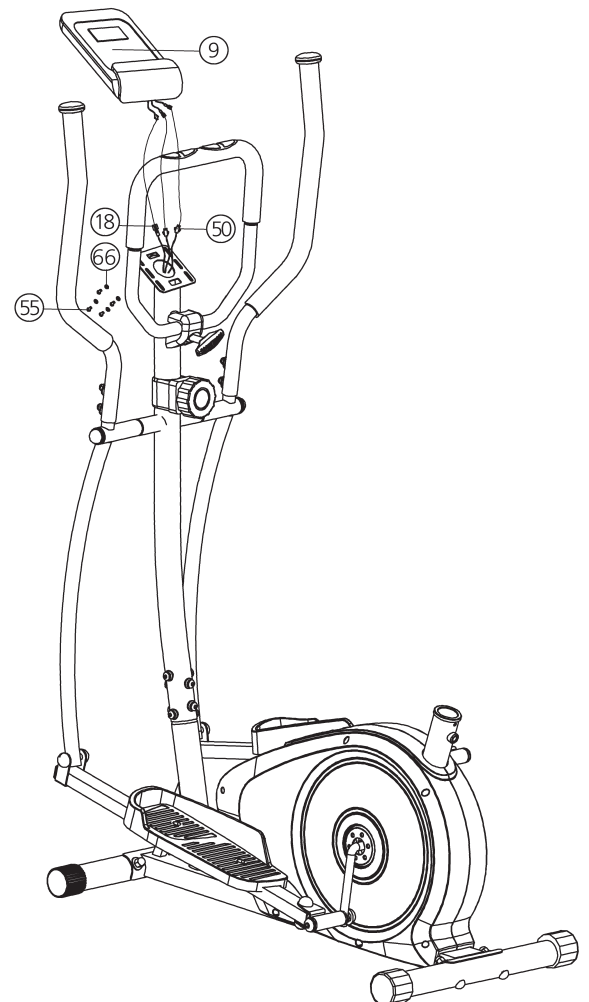
1. Stek de greepbuizen (7L+7R) op de verbindingbuizen (6L+6R) en de openingen in de buizen zo uitlijnen dat ze boven elkaar liggen.
(Let op!) De greepbuizen (7) moeten na de montage zo zijn uitgelijnd dat de bovenste uiteinden naar buiten (van steunbuis (2) af) zijn gebogen.
2. De schroeven M8x16 (16) door de openingen steken en de greepbuizen (7) op de verbindingbuizen (6) met de onderlegplaatje 8//19 (44) en veerring M8 (52) vastdraaien.
3. Voer het handvat (8) door de geopende houder op de stuurframe (2) en sluit u deze over het handvat (8). Voer het pols kabel (50) door de opening van de steunbuis (2) aan de bovenzijde uit de stuurbuis (2).
4. Plaats de handvat bekleiding (53) aan de houder of de handvat (8).
5. Plaats u een Afstandstuk (110) en een tussenring (109) op de greep schroef (51) en hiermee bevestigd u het handvat (8) in de gewenste positie op stuurbuis (2).



Stap 7:

Montage van de computer (9) aan de steunbuis (2).

1. Neem de bijgeleverde computer (9) uit de verpakking en plaats de batterijen (type AAA - 1,5 V) met betrekking tot de reële Polariteit aan de achterzijde van de computer (9). (Batterijen voor de Computers zijn niet bij de levering. Raadpleeg deze in de handel.)
2. Breng de computer (9) naar de steunbuis (2) en steek de stekker van de verbindingskabel (18), en polskabel (50) die aan de bovenzijde uit de steunbuis (2) steekt, in de bus aan de achterzijde van de computer (9).
3. Schuif de computer (9) op de daarvoor voorziene plaat van de Steunbuis (2) en schroef de computer (9) m.b.v. bouten M4x12 (55) en Onderlegplaatje 4//10 (66) vast. (Let erop dat er geen kabelverbinding gekneld geraakt.)

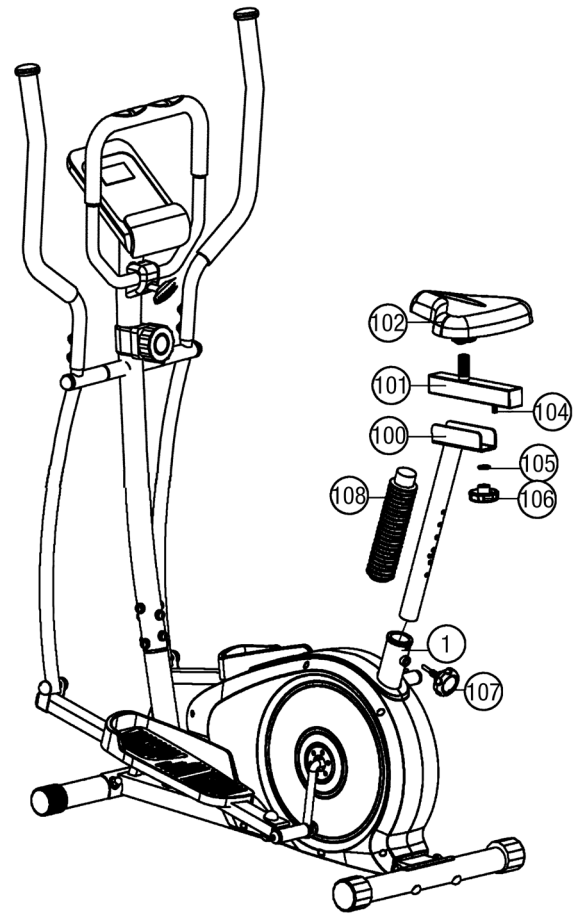


Stap 8:

Montage van de zadel (102) en de zadelglijder (101) aan het zadelsteunbuis (100) en de zadelsteunbuis (100) aan het frame (1).

1. Bevestigd u het zadel (102) met de zadelhouder op de zadelglijder (101) en schroeft u deze in de gewenste positie vast.
2. Legt de zadelgeleider (102) in de houder aan het zadelbuisen frame (100) en bevestigd u deze in de gewenste horizontale positie met de stergrep moer (106), de tussenring (105) en het bevestigingsschroef (104).
3. De zadelsteunovertrek (108) op de zadelsteunbuis (100) schuiven. Plaats de zadelbuis (100) in de bijbehorende buis van het onderstel (1). Stel de gewenste positie in en borg deze door de stergrep schroev (107) te plaatsen en vast te draaien.

Let op: Bovendien moet erop worden gelet dat de zadelbuis bij het instellen van de gewenste positie niet verder uit het onderstel wordt getrokken dan de hoogste instelpositie, die gemarkeerd is. **Let op:** Voor elke training het zadel op een vaste zitplaats positie controleer



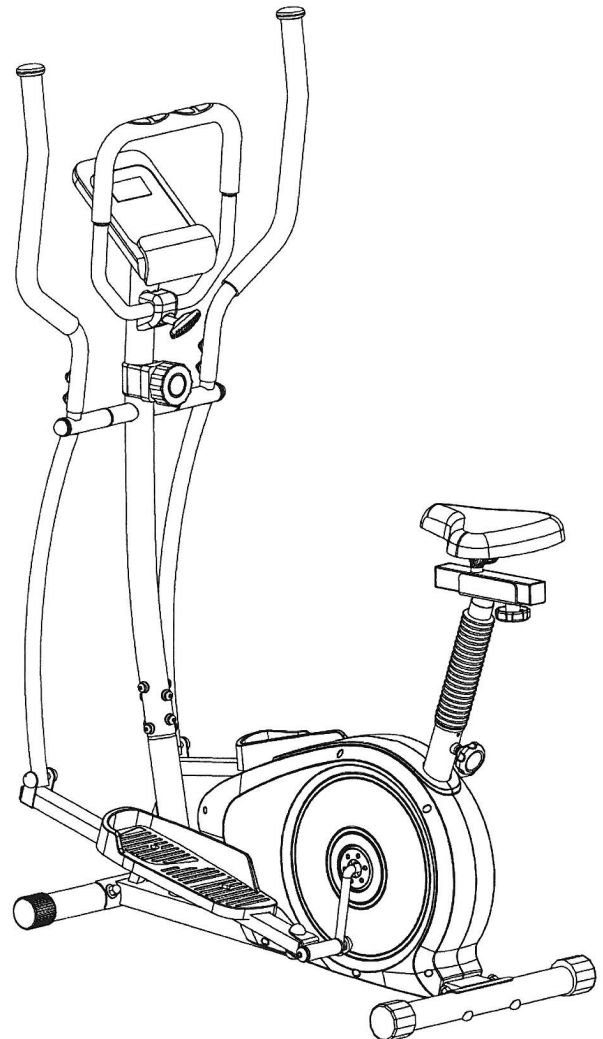
Stap 9:

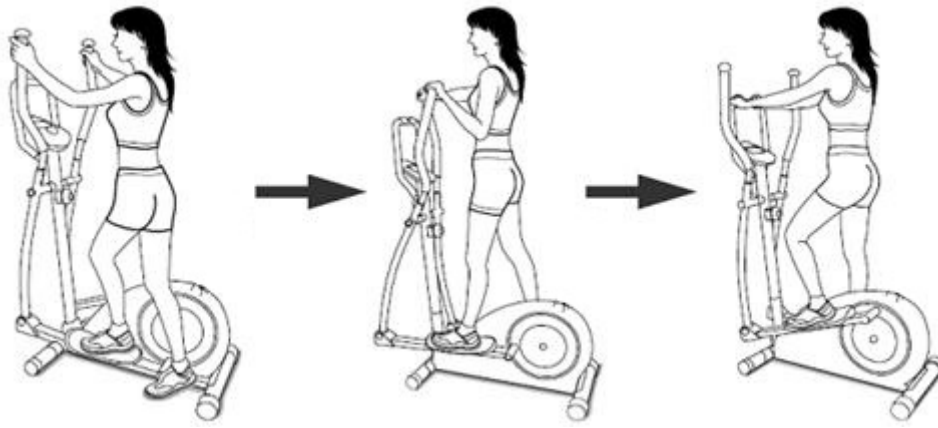
Controle:

1. Alle schroef- en stekerverbindingen op een correcte montage en juiste werking controleren. Daarmee is de montage beëindigd.
2. Wanneer alles in orde is, met lichte weerstandsinstellingen vertrouwd raken met het apparaat en de individuele instellingen vastzetten.

Opmerking:

De gereedschapsset en de gebruiksaanwijzing a.u.b. zorgvuldig bewaren, omdat u ze wellicht later voor een reparatie of het bestellen van reserveonderdelen nodig heeft.





Opstappen, Gebruiken & Afstappen

Transport van Apparaat:

Aan de voorzijde bevinden zich twee rollers. Om het apparaat te verplaatsen kunt u de achterzijde van het apparaat optillen en sturen naar waar u wilt om het te plaatsen of te stallen. (**Opgemerkt:** Indien de beveiligingsinrichting niet gebruik de handvatten zachtjes links en rechts voor de goederenbehandeling.)

De Opstappen, Gebruiken en Afstappen

Opstappen:

- a. Ga naast het apparaat staan, plaats de voetsteun dat het dichtst bij staat in de laagste positie en houd de vaste stuur vast.
- b. Plaats uw voet op de voetsteun, probeer uw gehele gewicht op deze voet te brengen en zwaai tegelijkertijd het andere been over het apparaat heen en plaats uw voet ook daar op de voetsteun.
- c. U bevindt zich nu in de juiste houding om de training te beginnen.

Gebruik:

- a. Houdt uw handen op de gewenste positie op het vaste stuur.
- b. Beweeg het apparaat door met uw voeten op de voetsteunen uw gewicht van links naar rechts te verplaatsen
- c. Als u ook het bovenlichaam wilt trainen, kunt u uw handen in plaats van op het vaste stuur, op de beweegbare handvaton aan de linker- en rechterkant.

- d. Om de intensiteit van de training te verhogen, kunt u de pedaleersnelheid verhogen, of de weerstand op het apparaat verhogen.
- e. Houdt uw handen altijd ofwel op de vaste stuur, ofwel op het linker en rechter handvat.

Afstappen:

- a. Verminder de trapsnelheid tot het apparaat tot stilstand komt.
- b. Houdt het vaste stuur stevig vast, zwaai één been over het apparaat heen en plaats uw voet op de grond. Hierna kunt u ook met de andere voet afstappen.

Dit trainingsapparaat is een stationair apparaat combineert fietsen, steppen en lopen, zonder hierbij de gewrichten te overbelasten, waardoor het risico op blessures lager is.

Oefeningen op dit apparaat bieden de mogelijkheid van een vloeiende, non-impact workout die afhankelijk van de ingestelde weerstand lichter of zwaarder kan zijn. U zult de spieren van zowel uw boven- als uw onderlichaam versterken en het uithoudingsvermogen en algehele conditie verbeteren.

Computerhandleiding

De bijgeleverde computer zorgt voor een uitstekend trainingscomfort. Elke trainingsrelevante waarde wordt in het venster weergegeven. Vanaf het begin van de training worden de benodigde tijd, de actuele snelheid, het verbruikte aantal calorieën, de afgelegde afstand en de actuele hartslag weergegeven. Vanaf nul worden alle waarden verhoogd en vastgehouden. De computer wordt door het indrukken van een toets of gewoon aan het begin van de training ingeschakeld. De computer registreert dan alle waarden en geeft deze weer.

Om de computer te stoppen kunt u gewoon de training beëindigen. De computer stopt met alle metingen en houdt de laatst bereikte waarden vast. De laatst bereikte waarden voor TIJD, CALORIEEN en KM worden opgeslagen in het geheugen voor 4 Min. en wanneer de training wordt hervat kan vanaf deze waarden verder worden getraind.

Na beëindiging van de training wordt de computer automatisch na ca. 4 minuten uitgeschakeld.

Weergave:

1. „TIME“-tijd-weergave:

De actuele benodigde tijd worden in minuten en seconden weergegeven. Een bepaalde waarde kan worden ingesteld met behulp van de „E“-toets. Wanneer een bepaalde tijd is ingesteld wordt de nog resterende tijd weergegeven. Wanneer de ingestelde waarde wordt bereikt, wordt dat door een akoestisch signaal weergegeven.

De laatst bereikte waarde bij deze functie wordt automatisch opgeslagen. (De maximale weergave 99 minuten)

2. „SPEED“-Km/h-weergave:

De actuele snelheid wordt in kilometers per uur weergegeven. Een bepaalde waarde kan niet worden ingesteld met behulp van de „E“-toets. Ook wordt de laatst bereikte waarde bij deze functie niet opgeslagen. (De maximale snelheid bedraagt 999,9 km/h)

3. „CAL“-weergave:

De actuele stand van het aantal verbruikte calorieën wordt weergegeven. Een bepaalde waarde kan worden ingesteld met behulp van de „E“-toets. Wanneer het aantal te verbruiken calorieën is ingesteld wordt het aantal nog te verbruiken calorieën weergegeven. Wanneer de ingestelde waarde wordt bereikt, wordt dat door een akoestisch signaal weergegeven. De laatst bereikte waarde bij deze functie wordt automatisch opgeslagen. (De maximale waarde bedraagt 999,0 calorieën)

4. „DIST“-weergave:

De actuele stand van het aantal afgelegde kilometers wordt weergegeven. Een bepaalde waarde kan worden ingesteld met behulp van de „E“-toets. Wanneer een bepaalde afstand is ingesteld wordt de nog resterende afstand weergegeven. Wanneer de ingestelde waarde wordt bereikt, wordt dat door een akoestisch signaal weergegeven.

De laatst bereikte waarde bij deze functie wordt automatisch opgeslagen. (De maximale afstand bedraagt 999,9 km)

5. „PULSE“-weergave:

De actuele hartslag wordt in slagen per minuut weergegeven. Het is mogelijk om vooraf een waarde in te voeren met de „E“-toets. Ook wordt de laatst bereikte waarde bij deze functie niet opgeslagen. (Maximaal kan 40-240 slagen per minuut worden weergegeven)

Opgepast:

Voor de polsmeting moeten de twee contactvlakken op de computer met beide handen gelijkmatig gegrepen worden. Daarbij moeten de contactvlakken zich in het midden in het handvlak bevinden.

6. „SCAN“-functie :

Wanneer deze functie wordt geselecteerd, worden in een voortdurende wisseling in ca. 5 seconden de actuele waarden van alle functies na elkaar aangegeven?

7. „STOP“-weergave:

Weergave van de modus „Stop“. Er kunnen vooraf bepaalde gegevens ingesteld worden.

Toetsen:

1. „F“-toets (Functie):

Door één keer kort op deze toets te drukken kan tussen functies worden gewisseld; d.w.z. dat de betreffende functie waarin m.b.v. de E-toets een waarde moet worden ingevoerd, kan worden geselecteerd. De gewenste functie wordt in het venster weergegeven. Alle weergegeven waarden worden daarbij teruggezet op nul.

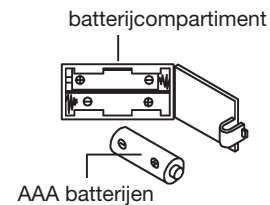
2. „E“-toets (Invoer):

Door telkens één keer kort op deze toets te drukken kunnen waarden in de afzonderlijke functies trapsgewijs worden ingesteld. Daarvoor moet eerst de gewenste functie met de „F“-toets worden geselecteerd.

Door deze toets langer ingedrukt te houden verspringen de waarden sneller. Bij het begin van de work-out wordt dan vanaf de ingestelde waarde teruggeteld naar nul.

3. „L“-toets (Verwijderen):

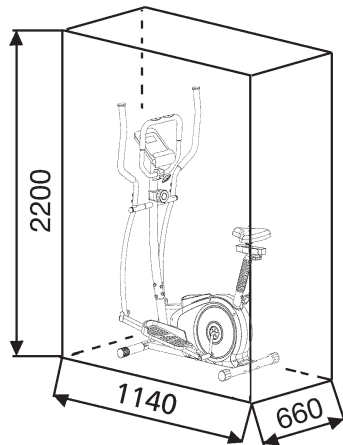
Door deze toets kort in te drukken kan de geselecteerde waarde met de „F“-toets op nul worden gezet. Door de toets lang in te drukken (ca. 3 seconden) kunnen alle waarden worden gewist.



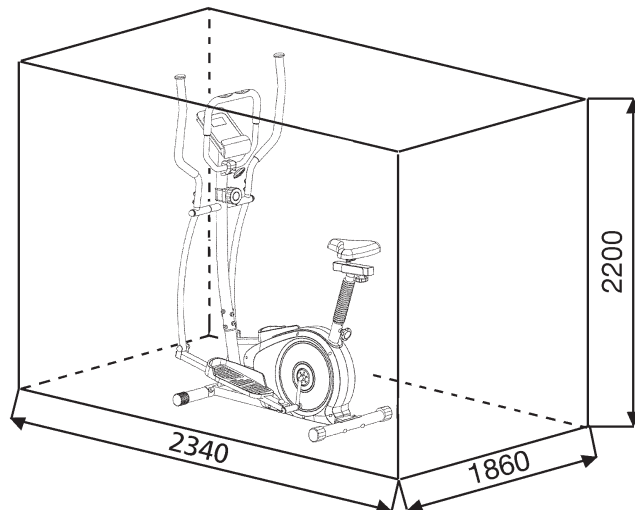
Vervangen van de batterijen:

1. Open het deksel van het batterijcompartiment en verwijder de gebruikte Batterijen. (Als de batterijen lekken verwijder ze onder toegenomen gezien het feit dat het accu zuur niet in aanraking met de huid komen en reinig het batterijcompartiment grondig.)
2. Plaats de nieuwe batterijen (type (AAA) 1,5 V in de juiste volgorde en rekening houdend met de polariteit in het batterijvak en sluit het batterijdeksel zodat het vastklikt.
3. Als de computer niet meteen halen, de functie moet Batterijen worden verwijderd gedurende 10 seconden en weer terugplaatst.
4. De lege batterijen goed in overeenstemming met de afvoerschriften afgevoerd en geen restafval niet geven.

Oefenterrein in mm
(Voor de apparaat-en
gebruikers)



Oefenterrein in mm
(Voor de apparaat-en
gebruikers)



Reiniging, onderhoud en opslag van de hometrainer:

1. Reiniging

Gebruik alleen een vochtige doek voor het reinigen.

Let op: Gebruik nooit benzeen, thinner of andere agressieve reinigingsmiddelen voor oppervlaktereiniging als deze schade veroorzaakt.

Het apparaat is alleen voor prive gebruik en voor gebruik geschikte binnenshuis. Houd het apparaat schoon en vocht uit het apparaat.

2. Opslag

Haal de batterijen uit de computer met de intentie het apparaat voor dan 4 weken te gebruiken. Kies een droge opslag in het huis en doe er wat nevel olie aan het verbinding van den poot voor en achterste zijde en de as van de greep buizen. Ook op de schroefdraad van de bevestigingsschroeven voor handgreep en zitbuis. Bedek de apparaat om het te beschermen tegen verkleuring door een zon en stof.

3. Onderhoud

Wij adviseren om de 50 bedrijfsuren aan de schroefverbindingen op dichtheid beoordelen, die werden bereid in het samenstel. Elke 100 bedrijfsuren, moet je op een gegeven oliespray aan het verbinding van den poot, voor en achterste zijde en de as van de greep buizen.

Fixes:

Als u niet kunt oplossen met behulp van de genoemde storing informatie, kunt u contact opnemen met uw dealer of Fabrikant.

| Probleem | Mogelijke oorzaak | Oplossing |
|---|--|---|
| De computer wordt niet ingeschakeld door het indrukken van een knop. | Geen batterijen of accu's geplaatst leeg | Controleer de batterijen in de batterijhouder voor een goede pasvorm of vervangen. |
| De computer telt niet en gaat niet aan de start van de opleiding een. | Ontbrekende sensor impuls als gevolg van onjuiste of opgelost connector. | Controleer de stekker van de computer en de stekker in de ondersteunende buis voor een goede pasvorm. |
| De computer telt niet en gaat niet aan de start van de opleiding een. | Ontbrekende sensor puls door een onjuiste positie van de sensor. | Schroef het linker deksel en controleer de of de hoek van de sensor naar het vliegwiel draait en de sensor kabel onbeschadigd is. |
| Geen hartslagindicatie | Pols stekker niet in het steekcontact. | Steek de connector van de afzonderlijke puls kabel in de juiste aansluiting op de computer. |
| Geen hartslagindicatie | Pols-sensor is niet goed aangesloten | Schroef de handsensoren en controleer het., Zijn de connectors goed zitten en de kabel voor de mogelijke schade. |
| Weerstand niet merkbaar veranderen bij verstelling | Kabelverbinding is niet goed aangesloten | Controleer de kabelaansluiting in de ondersteunende buis voor een goede conditie volgens de montage-instructies. |

Trainingshandleiding

De onderstaande factoren moeten in acht worden genomen bij het bepalen van de benodigde training voor het bereiken van een merkbare verbetering van uw figuur en gezondheid:

1. Intensiteit:

De mate van lichamelijke belasting bij de training moet de normale belasting overschrijden, zonder dat u daarbij buiten adem en/of uitgeput raakt. De hartslag kan een geschikte richtwaarde voor een effectieve training zijn. Tijdens de training moet deze tussen de 70% en 85% van de maximale hartslag liggen (zie de tabel en formule om deze te bepalen en te berekenen). Tijdens de eerste weken moet de hartslag tijdens de training in het laagste deel hiervan, rond 70% van de maximale hartslag liggen. In de loop van de daaropvolgende weken en maanden zou de hartslag langzaam tot de bovengrens van 85% van de maximale hartslag moeten stijgen. Hoe beter de conditie van degene die traint is, des te meer moet het trainingsniveau stijgen om tussen de 70% tot 85% van de maximale hartslag te komen. Dit kan worden bereikt door langer te trainen en/of door de moeilijkheidsgraad te verhogen.

Wanneer de hartslag niet op het display wordt weergegeven of wanneer u voor de zekerheid uw hartslag wilt controleren, omdat deze door eventuele gebruiksfouten enz. onjuist weergegeven kan zijn, kunt u het volgende doen: De hartslag op de gebruikelijke wijze meten (bijv. de pols voelen en het aantal slagen per minuut tellen).

De hartslag met een geschikt en geïk meetapparaat meten (verkrijgbaar bij gezondheidsinstellingen)

2. Frequentie:

De meeste experts adviseren een gezondheidsbewust dieet, dat op uw trainingsdoel moet worden afgestemd en drie tot vijf maal per week een lichamelijke training. Een normale volwassene moet tweemaal per week trainen om zijn huidige conditie te behouden. Om zijn conditie te verbeteren en zijn lichaamsgewicht te veranderen moet hij minimaal driemaal per week trainen. Natuurlijk is de ideale trainingsfrequentie vijf maal per week.

3. Planning van de training

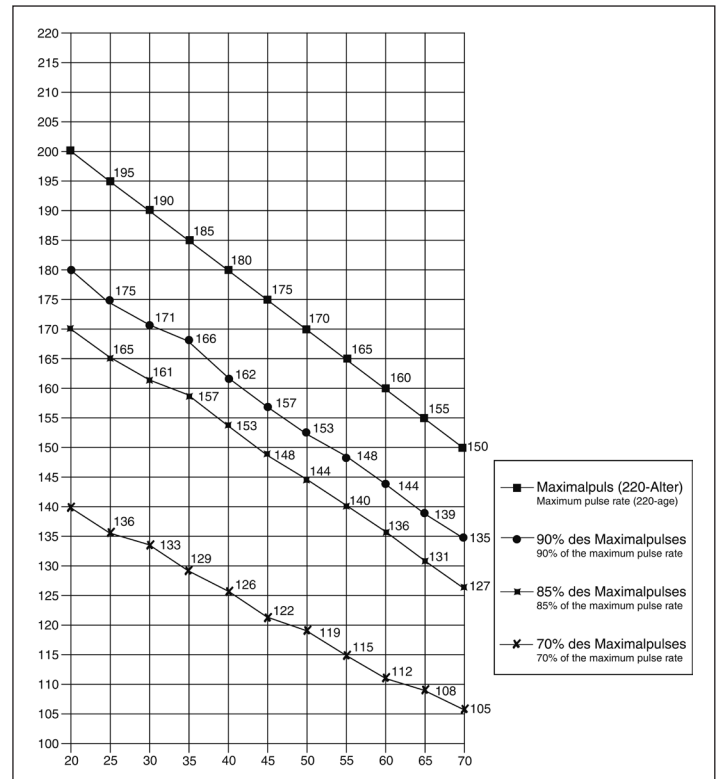
Iedere trainingssessie moet uit drie fasen bestaan: een "warming-up", een "trainingsfase" en een "cooling down". In de "warming-up" moet de lichaamstemperatuur en de zuurstoftoevoer langzaam toenemen. Dit kan worden bereikt door vijf tot tien minuten lang gymnastiek oefeningen te doen. Daarna moet de eigenlijke training ("trainingsfase") beginnen. De trainingsbelasting moet de eerste minuten laag zijn en dan gedurende een periode van 15 tot 30 minuten zo toenemen, dat de hartslag zich tussen de 70% en 85% van de maximale hartslag bevindt.

Om de bloedsomloop na de "trainingsfase" te ondersteunen en om spierpijn of verrekte spieren te voorkomen, moet de trainingsfase door een "cooling down" worden gevolgd. Hierbij moeten vijf tot tien minuten lang stretchoefeningen en/of lichte gymnastiek oefeningen worden gedaan.

Voor meer informatie over uitoefening van warme up, oefening te rekken of algemene gymnastische oefeningen in onze downloadarea onder www.christopeit-sport.com

4. Motivatie

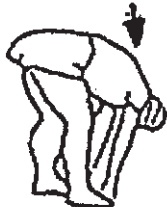
De sleutel tot een succesvol programma is een regelmatige training. U kunt het beste een vaste tijd en plaats per trainingsdag vaststellen en u ook geestelijk op de training voorbereiden. Train alleen met een goed humeur en houd uw doel voor ogen. Met een continue training zult u zien dat u per dag vooruitgang boekt, dat u zich verder ontwikkelt en dat u uw persoonlijke trainingsdoel beetje bij beetje nadert.



Berekeningsformules: Maximale hartslag (220 - leeftijd) = 220 - leeftijd
 90% van de maximale hartslag = (220 - leeftijd) x 0,9
 85% van de maximale hartslag = (220 - leeftijd) x 0,85
 70% van de maximale hartslag = (220 - leeftijd) x 0,7

Warming-up oefeningen (Warm Up)

Begin uw warming-up door te lopen op de plek voor minimaal 3 minuten en voer de volgende gymnastische oefeningen om het lichaam voor de opleidingsfase dienovereenkomstig te bereiden. De oefeningen overdrijf het niet en alleen zo ver draaien tot een lichte weerstand gevoeld. Deze positie zal iets vast te houden.



Bereik met je linkerhand achter je hoofd naar rechts en trek met de rechterhand iets naar links elleboog. Na 20sec. Switch arm

Buig naar voren zo ver mogelijk naar voren en laat je benen bijna gestrekt. Toon het met je vingers in de richting van de teen. 2 x 20sec.

Ga zitten met een been gestrekt op de grond en buig naar voren en proberen om de voet te bereiken met je handen. 2 x 20sec

Knielen in een breed lunge naar voren en ondersteunen jezelf met je handen op de grond. Druk op de bekken naar beneden. Veranderen na 20 sec heen.

Na de warming-up oefeningen door sommige armen en benen los te schudden.

Luister na de training fase is niet abrupt, maar wil cyclus ontspannen iets zonder verzet van om terug te keren naar de normale hartslag-zone. (Afkoelen) Wij raden de warm-up oefeningen op het einde van de training worden uitgevoerd en om uw workout te beëindigen met het schudden van de ledematen.

| | |
|--|--------------|
| 1. Важные рекомендации и указания по безопасности | стр. 52 |
| 2. Обзор отдельных деталей | стр. 3 - 4 |
| 3. Спецификация | стр. 53 - 55 |
| 4. Руководство по сборке с отдельными иллюстрациями, Использование тренажера | стр. 56 - 60 |
| 5. Руководство по использованию компьютера | стр. 61 |
| 6. Чистка, Исправление неполадок, Упражнения | стр. 62 |
| 7. Руководство по тренировкам | стр. 63 |

Уважаемые покупательницы и покупатели!

Поздравляем Вас с покупкой тренировочного снаряжения для домашних занятий спортом и желаем Вам самых приятных впечатлений.

Следуйте, пожалуйста, указаниям и инструкциям нашего руководства по монтажу и эксплуатации.

Если у Вас возникнут какие-нибудь вопросы, то Вы можете в любое время без стеснения обращаться к нам.

С уважением, Ваш

Top-Sports Gilles GmbH



Важные рекомендации и указания по безопасности

Наши изделия принципиально подвергаются испытаниям со стороны и тем самым отвечают актуальному, самому высокому стандарту безопасности. Однако этот факт не освобождает от обязанности строго соблюдать приведенные ниже принципиальные указания.

1. Монтировать тренажер в точном соответствии с монтажной инструкцией и использовать только те относящиеся к тренажеру детали, которые приложены для монтажа тренажера и указаны в спецификации. Перед проведением монтажа проверить комплектность поставки на основании накладной и комплектность содержимого картонной коробки-упаковки на основании спецификации, приведенной в руководстве по монтажу и эксплуатации.

2. Перед первым использованием и через регулярные интервалы времени проверять прочность посадки всех винтов, гаек и прочих соединений с тем, чтобы обеспечить надежное эксплуатационное состояние тренажера.

3. Разместить тренажер в сухом, ровном месте и предохранить его от влаги и сырости. Скомпенсировать неровности пола за счет соответствующих мер, осуществляемых на полу, и предусмотренных для этого, юстируемых деталей тренажера, если они есть на данном тренажере. Исключить контакт с влагой и сыростью.

4. Если следует защитить место размещения тренажера в особенности от продавливания, загрязнений и тому подобного, подложить под тренажер подходящую, нескользящую прокладку (например, резиновый коврик, деревянную плиту или т. п.).

5. Перед тренировкой удалить все предметы в радиусе 2 метров вокруг тренажера.

6. Для очистки тренажера нельзя пользоваться агрессивными очистными средствами, а для монтажа и возможного ремонта использовать только поставленный вместе с ним или подходящий собственный инструмент. Удалить с тренажера следы пота сразу же после окончания тренировки.

7. ВНИМАНИЕ! Неквалифицированная и чрезмерная тренировка может причинить вред здоровью. Поэтому перед тем, как приступать к целенаправленной тренировке, проконсультироваться с соответствующим врачом. Он может определить, каким максимальным нагрузкам (пульс, ватт, продолжительность тренировки и т. д.) разрешается подвергаться, и дать точную информацию о правильном положении тела во время тренировки, о целях тренировки и о питании. Запрещается тренироваться после обильной еды. Примите во внимание, что тренажер не предназначен для терапевтических целей.

8. Тренироваться на тренажере только тогда, когда он работает безупречно. Для возможного ремонта использовать только оригинальные запасные части. **ВНИМАНИЕ!** Если во время пользования тренажером какая-либо часть нагревается, необходимо срочно заменить ее и не пользоваться тренажером до тех пор, пока он не будет приведен в рабочее состояние.

9. Настройка регулируемых деталей, следить за правильным положением или, соотв., учитывать помеченную максимальную позицию настройки и обеспечивать надлежащую фиксацию заново настроенного положения.

10. Если в руководстве не указано иного то тренажером может пользоваться только один человек. Время тренировки не должно превосходить в целом 60 Min./ежедневно.

11. Необходимо носить тренировочную одежду и обувь, которые подходят для оздоровительной тренировки на тренажере. Одежда должна такой, чтобы по своей форме (например, длине) она не могла зацепиться во время тренировки. Следует подбирать тренировочную обувь, которая подходит к тренажеру, обеспечивает устойчивость для ног и имеет нескользящую подошву.

12. ВНИМАНИЕ: Если возникнут головокружение, тошнота, боли в груди и другие аномальные симптомы, прервать тренировку и обратиться к соответствующему врачу.

13. Следует принципиально учесть, что спортивные снаряды – не игрушки. Поэтому их разрешается использовать только в соответствии с назначением и лицами, которые располагают соответствующей информацией и которые прошли соответствующий инструктаж.

14. Таким лицам как дети, инвалиды и люди с увечьями следует пользоваться тренажером только в присутствии еще одного человека, который может оказать помощь и дать руководящие указания. Исключить возможность использования тренажера детьми без надзора, приняв соответствующие меры.

15. Следить за тем, чтобы тренирующиеся и другие лица никогда не попадали какими-либо частями своего тела в зону еще движущихся деталей или чтобы они не находились там.

16. В конце срока службы этот продукт не должен быть утилизирован в домашние отходы, а должен быть отдан на сборный пункт утилизации использованных электрических и электронных приборов. На это указывает символ на продукте, на инструкции по эксплуатации или на упаковке. Все материалы могут быть снова использованы согласно маркировке. При повторном использовании, вторичной переработке или других формах вторичного использования старых приборов Вы вносите свой вклад в защиту окружающей среды.

Пожалуйста, узнайте в коммунальном управлении адрес близлежащего сборного пункта утилизации.

17. Учитывая требования экологии, не удалять упаковочный материал, израсходованные батарейки и детали тренажера вместе с бытовыми отходами, а класть их в предусмотренные для этого контейнеры-сборники или сдавать их в соответствующие пункты сбора утильсырья.

18. Этот тренажер является тренажером, действующим в зависимости от скорости вращения, что означает, при увеличении числа оборотов, увеличивается мощность и наоборот.

19. Тренажер оборудован 8-ступенчатым регулятором сопротивления, обеспечивающим уменьшение или, соотв., увеличение тормозного сопротивления, а тем самым и нагрузки во время тренировки. При этом поворотом клавиши в направлении степени 1 приводит к уменьшению тормозного сопротивления, а тем самым и нагрузки во время тренировки. Поворотом клавиши в направлении степени 8 приводит к увеличению тормозного сопротивления, а тем самым и нагрузки во время тренировки.

20. Тренажер прошел испытания и сертификацию согласно норме EN ISO 20957-1 и EN 957-9 „H,C“ и EN 20957-5:2016. Допустимая максимальная нагрузка (= вес тела) - 100 кг. Компьютер прошел сертификацию согласно норме EMV Richtlinie in 2014/30/EU.

21. Инструкции по сборке и эксплуатации должны рассматриваться как часть продукта. Эта документация должна предоставляться при продаже или передаче продукта.

Спецификация - Список запасных частей СТ 4 № заказа 1804(A)

Технические характеристики По состоянию на 27.03.2019

- Магнитная система нагружения
- Иннерционная масса 7 кг
- 8 уровней нагрузки
- Измерение пульса датчиками на рукоятках
- регулируемая по наклону рукоятка для измерения пульса
- Компенсаторы неровности пола
- Транспортировочные ролики
- Удобное сиденье благодаря регулируемому седлу
- Большой LCD дисплей с индикацией следующих параметров: время, скорость, дистанция, прикл. расход калорий, пульс и Scan, Держатель для смартфона / планшета
- Возможность задавать собственные параметры: время, дистанция, прикл. расход калорий и целевой пульс
- Извещение о превышении заданных параметров

Максимальный вес пользователя: 100 кг

Габаритные размеры: прикл. Д 114 x Ш 66 x В 152 см

Вес тренажера: прикл. 33 кг

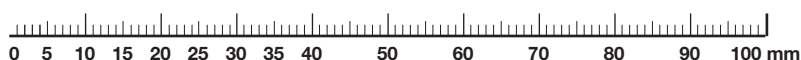
Обучение площадь: не менее 3,5 м²

Сняв упаковку, проверьте по списку, все ли детали на месте. Если все в порядке, то можно начинать сборку. Если какой-нибудь агрегат не в порядке или отсутствует, обращайтесь к нам:

Интернет-сервис и запасные части портала:
www.christopeit-service.de

Top-Sports Gilles GmbH
Friedrichstr. 55
42551 Velbert
Telefon: +49 (0) 20 51 - 6 06 70
Telefax: +49 (0) 20 51 - 6 06 74 4
e-mail: info@christopeit-sport.com
www.christopeit-sport.com

Этот конвейер к только для частной области спорта дома кажется и не для промышленного или коммерческого использования подходящий. Использование спорта дома класс Н/С



| № картинки | Наименование | Размер, мм | К-во, | Монтируется на № шт. | ET-№ |
|------------|----------------------------------|------------|-------|----------------------|---------------|
| 1 | Основная рама | | 1 | | 33-1804-01-WS |
| 2 | Опорная труба | | 1 | 1 | 33-1804-04-WS |
| 3 | Передняя ножка | | 1 | 1 | 33-1321-03-WS |
| 4 | Задняя ножка | | 1 | 1 | 33-1321-04-WS |
| 5 L | Рычаг педали слева | | 1 | 6L+40L | 33-1804-07-WS |
| 5 R | Рычаг педали справа | | 1 | 6R+40R | 33-1804-08-WS |
| 6L | Соединительная труба слева | | 1 | 5L+7L | 33-1321-07-WS |
| 6R | Соединительная труба справа | | 1 | 5R+7R | 33-1321-08-WS |
| 7 L | Поручень слева | | 1 | 6L | 33-1321-09-WS |
| 7 R | Поручень справа | | 1 | 6R | 33-1321-10-WS |
| 8 | Опорный поручень ниже | | 1 | 2+49 | 33-1804-05-WS |
| 9 | Компьютер | | 1 | 2 | 36-1803-03-BT |
| 10 L | Фиксатор стопы слева | | 1 | 5L | 36-1803-04-BT |
| 10 R | Фиксатор стопы справа | | 1 | 5R | 36-1803-05-BT |
| 11 | Концевой колпачок спереди | | 2 | 3 | 36-1321-06-BT |
| 12 | Крепежный болт | M10x60 | 4 | 1,3+4 | 39-10026 |
| 13 | Гнутая подкладная шайба | 10//20 | 4 | 12 | 39-10233-CR |
| 14 | Колпачковая гайка | M10 | 4 | 12 | 39-10021 |
| 15 | Колпачок эксцентрика | | 2 | 4 | 36-1321-07-BT |
| 16 | Болт с внутренним шестигранником | M8x16 | 16 | 2,6+8 | 39-9913-SW |
| 17 | Регулировка нагрузки | | 1 | 2 | 36-1804-04-BT |
| 18 | Соединительный кабель | | 1 | 9+20 | 36-1122-08-BT |
| 19 | Тросовая тяга | | 1 | 17 | 36-1321-09-BT |
| 20 | Кабель датчика | | 1 | 18 | 36-1122-06-BT |
| 21 | Винт с крестообразным шлицем | M5x45 | 1 | 17 | 39-10406 |
| 22 | Шатун педали | | 1 | 79 | 33-1122-04-SI |
| 23 | Колпачок для болта | для M8/14 | 4 | 24+30 | 36-9214-33-BT |
| 24 | Болт с шестигранной головкой | M8x15 | 2 | 27 | 39-9886-CR |
| 25 | Подкладная шайба | 8//132 | 2 | 24 | 39-10166 |
| 26 | Пластмассовый подшипник | | 6 | 2+6 | 36-1122-16-BT |
| 27 | Ось | | 1 | 2+6 | 33-1321-12-SI |
| 28 | Заглушки | 28 | 2 | 6 | 36-1122-09-BT |
| 29 | Четырехгранная заглушка | 40x25 | 4 | 5 | 36-9214-09-BT |
| 30 | Болт с шестигранной головкой | M8x55 | 2 | 5+6 | 39-10056 |
| 31 | Подкладная шайба | 8//16 | 2 | 30+51 | 39-9962-CR |
| 32 | Самоконтрящаяся гайка | M8 | 2 | 30 | 39-9918-CR |
| 33 | Болт с шестигранной головкой | M10x45 | 4 | 10 | 39-10131 |
| 34 | Подкладная шайба | 10//20 | 6 | 33+37 | 39-9989-CR |
| 35 | Самоконтрящаяся гайка | M10 | 6 | 33+37 | 39-9981 |

| № картинки | Наименование | Размер, мм | К-во, шт. | Монтируется на № | ET-№ |
|------------|--------------------------------|---------------|--------------|------------------|---------------|
| 36 | Колпачок | для M10/16 | 4 | 33+37 | 36-9214-34-BT |
| 37 | Болт с шестигранной головкой | M10x50 | 2 | 40 | 39-10400 |
| 38 L | Осевой болт слева | | 1 | 22+40L | 36-1320-07-BT |
| 38 R | Осевой болт справа | | 1 | 22+40R | 36-1320-08-BT |
| 39 | Стальной подшипник | 16)(20)(24 | 4 | 40 | 36-9111-12-BT |
| 40 L | Крепление шатуна педали слева | | 1 | 5L | 33-1321-13-WS |
| 40 R | Крепление шатуна педали справа | | 1 | 5R | 33-1321-14-WS |
| 41 | Пружинная шайба | для 1/2" | 2 | 38 | 36-9111-18-BT |
| 42 L | Самоконтрящаяся гайка слева | 1/2" | 1 | 38L | 36-9111-19-BT |
| 42 R | Самоконтрящаяся гайка справа | 1/2" | 1 | 38R | 36-9111-20-BT |
| 43 | Колпачок | для 1/2" | 2 | 42 | 39-10402 |
| 44 | Гнутая подкладная шайба | 8//19 | 4 | 16 | 39-9966-CR |
| 45 | Стальной подшипник | | 4 | 6 | 36-1321-18-BT |
| 46 | Конечный набалдашник | | 2 | 7 | 36-9111-25-BT |
| 47 | Оболочка поручня | | 2 | 7 | 36-9111-22-BT |
| 48 | Оболочка поручня | | 1 | 49 | 36-1804-06-BT |
| 49 | Опорный поручень с пульсом | | 1 | 8 | 33-1804-06-WS |
| 50 | Датчик пульса с кабелем | | 2 | 49 | 36-1321-11-BT |
| 51 | Грибковый болт | | 1 | 2+8 | 36-9211-16-BT |
| 52 | Пружинная шайба | для M8 | 14 | 16+24 | 39-9864-VC |
| 53 | Ручка крышки | | 1 | 8 | 36-9211-09-BT |
| 54 | Гофрированная шайба | 20/28 | 2 | 27 | 36-9217-31-BT |
| 55 | Винт с крестообразным шлицем | M4x12 | 4 | 9 | 39-10188 |
| 56 | Гнутая подкладная шайба | 8/20 | 12 | 16 | 39-9966-CR |
| 57 | Колпачок | для M8/13 | 2 | 32 | 36-9214-33-BT |
| 58 | Маховик | | 1 | 1 | 33-1305-08-SI |
| 59 | Гнутая подкладная шайба | 5//14 | 1 | 21 | 39-10111-VC |
| 60 | Заглушка | | 1 | 2 | 36-1321-12-BT |
| 61 | Стальной подшипник | 14x10x10 | 4 | 5 | 36-1122-12-BT |
| 62 | Гофрированная шайба | 17//23 | 2 | 38 | 39-9918-22-BT |
| 63 | Болт с шестигранной головкой | M6x45 | 2 | 3+65 | 39-10410-CR |
| 64 | Самоконтрящаяся гайка | M6 | 2 | 63 | 39-9861 |
| 65 | Транспортировочные ролики | | 2 | 63 | 36-9825212-BT |
| 66 | Подкладная шайба | 4/10 | 4 | 55 | 39-10097 |
| 67 | Пружинная шайба | для M10 | 4 | 12 | 39-9995-CR |
| 68 | Подкладная шайба | 22/35 | 1 | 22 | 36-9713-04-BT |
| 69 | Заглушка подшипника 2 | M22 | 1 | 22 | 36-9713-03-BT |
| 70 | Шарикоподшипник | 30/45 | 2 | 22 | 36-9713-02-BT |
| 71 | Осевая гайка | M10x1 | 2 | 97 | 39-9820 |
| 72 | Заглушка | | 1 | 1 | 36-1321-15-BT |
| 73 | Гайка | M6 | 2 | 83 | 39-9861-VZ |
| 74 | Гайка | M22 | 1 | 22 | 36-9713-05-BT |
| 75 | Винт с крестообразным шлицем | 3,5x20 | 2 | 20 | 39-9909-SW |
| 76 | Заглушка подшипника 1 | M23 | 1 | 22 | 36-9713-06-BT |
| 77 | Подкладная шайба | 23/38 | 1 | 22 | 36-9713-07-BT |
| 78 | Магнит | | 1 | 79 | 36-1122-23-BT |
| 79 | Шайба кривошипа | | 1 | 22 | 36-1321-13-BT |
| 80 | Плоский ремень | | 1 | 58+79 | 36-1321-14-BT |
| 81 | Винт с крестообразным шлицем | 4,2x18 | 5 | 88 | 36-9111-38-BT |
| 82 | U-образная часть | | 2 | 83 | 36-9713-56-BT |
| 83 | Рым-болт | M6 | 2 | 58 | 39-10000 |
| 84 | Осевая гайка | M10x1 | 2 | 97 | 39-9820-SW |
| 85 | Резиновая прокладка | | 2 | 88 | 36-1102-04-BT |
| 86 | Крепление хомута магнита | | 1 | 89 | 36-1122-21-BT |
| 87 | Стопорное кольцо | C12 | 2 | 86 | 36-9111-39-BT |
| 88 L | Обшивка слева | | 1 | 1+88 R | 36-1804-11-BT |
| 88 R | Обшивка справа | | 1 | 1+88 L | 36-1804-12-BT |
| 89 | Хомут магнита | | 1 | 86 | 33-1305-10-SI |
| 90 | Болт с шестигранной головкой | M6x15 | 2 | 86 | 39-10120-SW |
| 91 | Пружинная шайба | für M6 | 2 | 90 | 39-9865-SW |
| 92 | Подкладная шайба | 6//12 | 2 | 90 | 39-10013-VC |

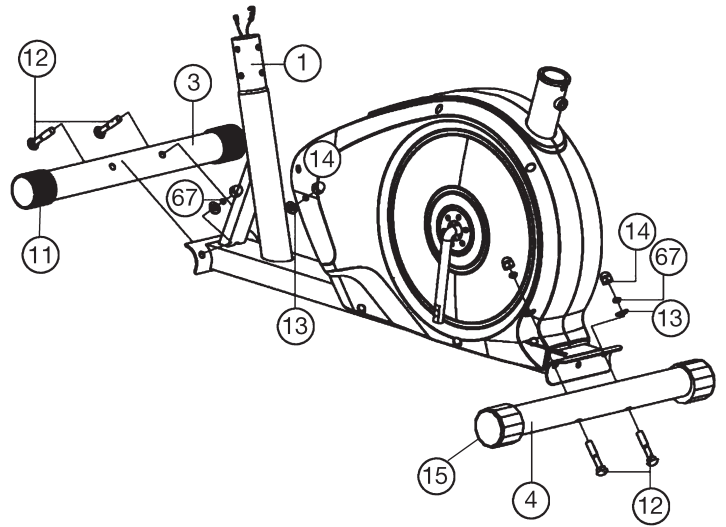
Руководство по монтажу

Пожалуйста, выньте все отдельные части из коробки и проверьте их на комплектность в соответствии со спецификацией. Примите во внимание, что некоторые части предварительно смонтированы для облегчения монтажа. Время установки 40-50 мин.

Шаг 1:

Монтаж ножек (3+4) на основную раму (1).

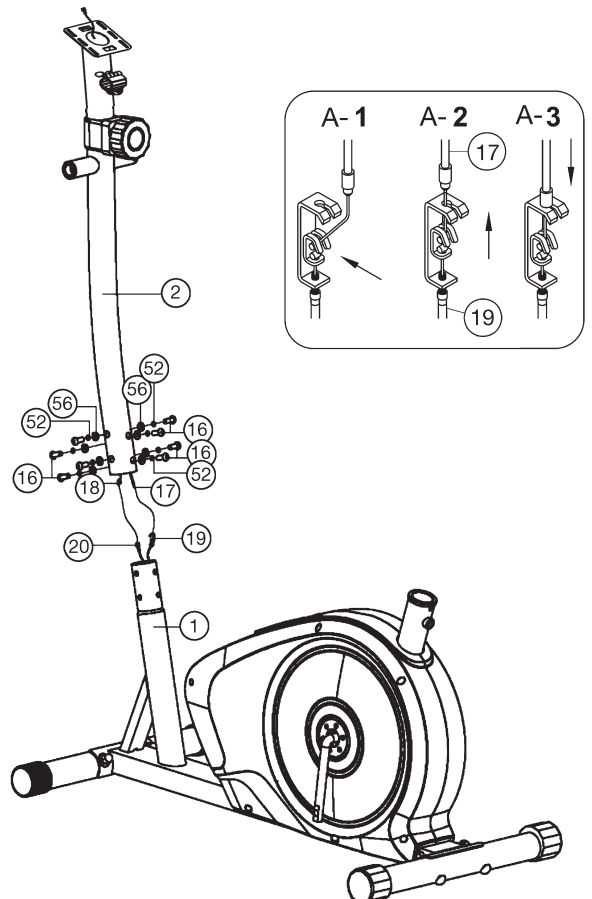
1. Смонтируйте переднюю ножку (3) с транспортировочными роликами (11) на основную раму (1). Используйте для этого по два болта M10x60 (12), гнутые подкладные шайбы 10//20 (13), пружинные шайбы для M10 (67) и колпачковые гайки M10 (14).
2. Смонтируйте заднюю ножку (4) с транспортировочными роликами (15) на основную раму (1). Используйте для этого по два болта M10x60 (12), гнутые подкладные шайбы 10//20 (13), пружинные шайбы для M10 (67) и колпачковые гайки M10 (14). После того, как Вы смонтировали весь тренажер, посредством поворота колпачков эксцентрика (15) правильно выставите компенсаторы неровности пола. Этим Вы предупредите непреднамеренные движения тренажера во время тренировки.



Шаг 2:

Монтаж опорной трубы (2) на основную раму (1).

1. Подведите опорную трубу (2) к креплению на основной раме (1) и соедините штекер соединительного кабеля (18), выходящий снизу из опорной трубы руля (2), со штекером кабеля датчика (20), выходящего из основной рамы (1). **(Внимание! Выходящий из опорной трубы (2) конец соединительного кабеля (18) не должен западать в трубу, т.к. он Вам еще понадобится при последующем монтаже).**
2. Проведите концы регулировки сопротивления (17) к креплению тросовой тяги (19) и соедините их друг с другом, как представлено на рисунках 1-3D. Регулировку сопротивления установите так, чтобы тяга с головкой выходила как можно дальше из обшивки. После чего зацепите головку на конце тяги регулировки сопротивления (17) на крючок, находящийся на креплении тросовой тяги (19) (Рис. 1). Потяните всю опорную трубу с прикрепленной головкой тяги вверх так, чтобы крючки в креплении переместились вверх (Рис. 2) и обшивка крепления застопорилась (Рис. 3).
3. Наденьте на болты M8x16 (16) по одной пружинной шайбе для M8 (52) и гнутой подкладной шайбе 8//20 (56). Опорную трубу (2) наденьте на основную раму так, чтобы отверстия совпадали. Вставьте болты (16) в отверстия и некрепко закрутите. **(Внимание! Это болтовое соединение будет крепко закручено в шаге 4.)**



Шаг 3:

Монтаж ножных рычагов (5) на соединительные трубы (6).

1. Вставьте левый ножной рычаг (5L) на левую соединительную трубу (6L) таким образом, чтобы отверстия располагались друг над другом.
2. Вставьте болты M8x55 (30) в отверстия и некрепко прикрутите ножной рычаг (5L) с помощью подкладной шайбы 8//16 (31) и самоконтрящейся гайки M8 (32) к соединительной трубе (6L) таким образом, чтобы оно легко двигалось.
3. Смонтируйте правый ножной рычаг (5R) при помощи всех необходимых частей к правой стороне тренажера как описано выше в пунктах 1-2.
4. Закройте гайки M8 (32) колпачками для M8-13 (57) и болты (30) колпачками для болтов M8-14 (23).

осевой болт (38R) с помощью пружинной шайбы (41) и правой самоконтрящейся гайки 1/2» (42R) и наденьте заглушку для 1/2» (43) на гайку (42R).

(Внимание: Осьевые болты (38L+38R) Болты маркированы „L» для левого и „R» правого. Соответственно отсортируйте болты. На правой стороне затягивайте осьевые болты (38R) и осьевые гайки (42R) по часовой стрелке.)

5. Смонтируйте левый ножной рычаг (4L) включая все необходимые части на левой стороне тренажера как описано в пунктах 3-4. Обратите внимание на то, что левый осевой болт (38L) и левая осевая гайка (42L) затягиваются против часовой стрелки.
6. Осторожно поверните привод на 3 – 4 оборота и крепко прикрутите резьбовое соединение опорной трубы (2) на основную раму (1) установленное в шаге 2.

Шаг 4:

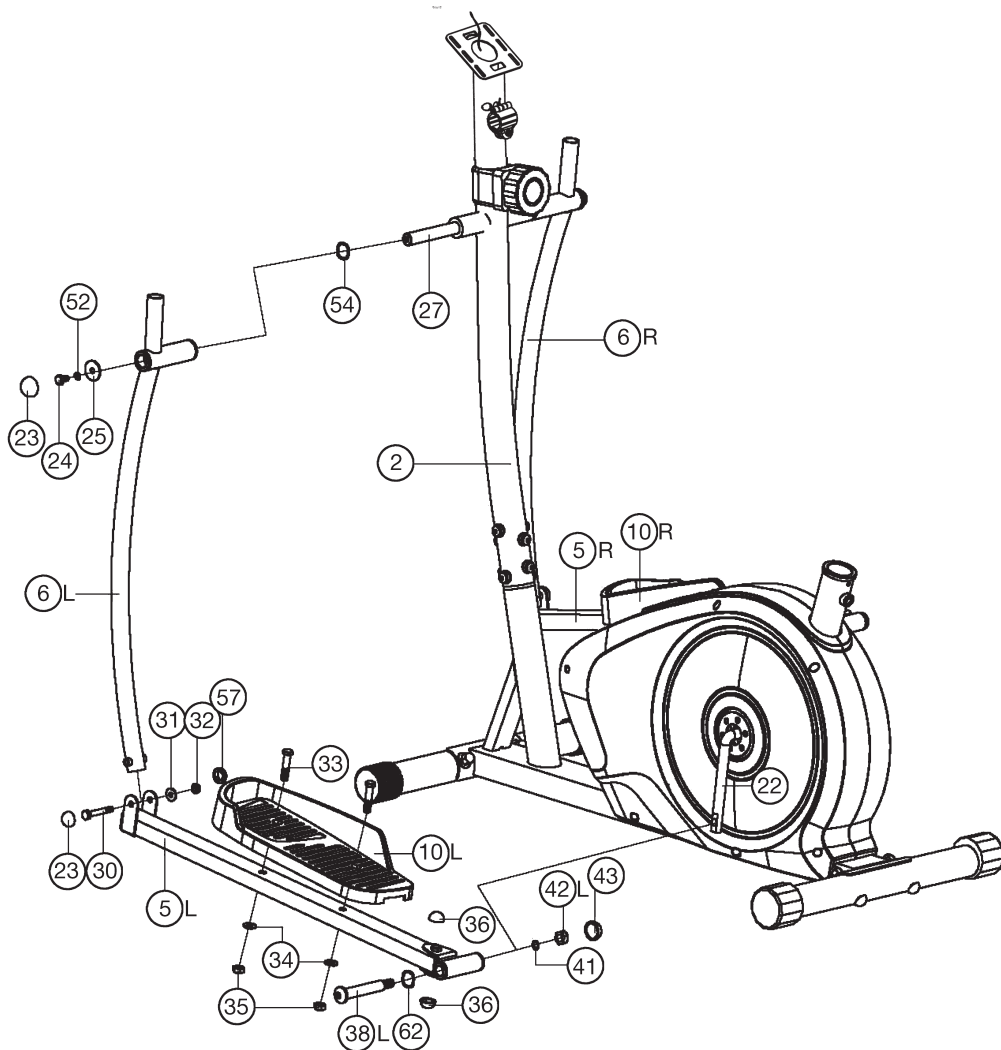
Монтаж рычагов педали (5) и соединительных труб (6).

1. Положите правый ножной рычаг (5R) с правой соединительной трубой (6R) на правую сторону основной рамы (1). (Внимание! Правая сторона подразумевается из положения стоя на тренажере при тренировке.)
2. Вставьте ось поручней (27) посередине в крепление опорной трубы (2) и наденьте гофрированную шайбу (54) на ось (27).
3. Наденьте правую соединительную трубу (6R) на ось (27). Наденьте на болт M8x15 (24) пружинную шайбу для M8 (52) и подкладную шайбу 8//32 (25), вкрутите болт в ось (27) и крепко закрутите. После этого наденьте на болты (24) заглушки для M8 (23).
4. Подведите правый рычаг педали (5R) к шатуну педали (22), наденьте на правый осевой болт (38R) гофрированную шайбу (62) и крепко прикрутите крепление правого рычага педали (5R) к шатуну педали (22). После этого зафиксируйте правый

Шаг 5:

Монтаж фиксаторов стопы (10) на рычаги педалей (5).

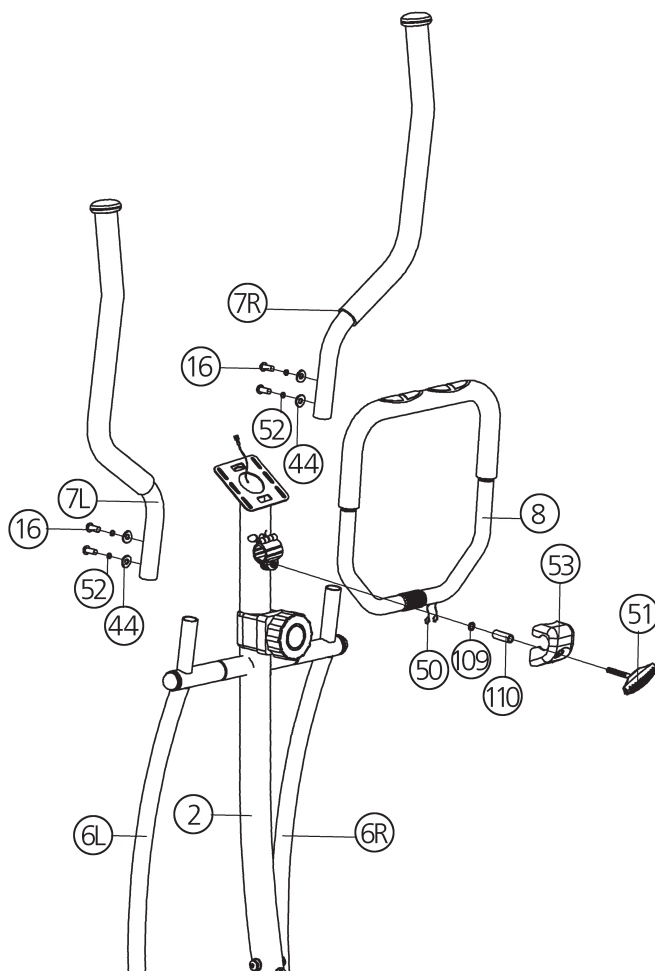
1. Приставьте правый фиксатор стопы (10R) на правый ножной рычаг (5R), таким образом, чтобы отверстия располагались друг над другом.
2. Вставьте болты M10x45 (33) сверху в отверстия. Наденьте с обратной стороны по одной подкладной шайбе 10//20 (34) и гайке M10 (35) и крепко закрутите.
3. Смонтируйте левый фиксатор стопы (10L) на левый ножной рычаг (5L) как описано выше в пунктах 1-2. (Внимание! Для различия правого и левого фиксатора стопы (10R+10L) обратите внимание на высоту канта. Высокий кант должен быть с внутренней стороны, т.е. ближе к основной раме.)
4. Наденьте на болты (37) и гайки (35) по одной заглушке для M10 (36).



Шаг 6:

Монтаж опорного поручня (8) и поручней (7).

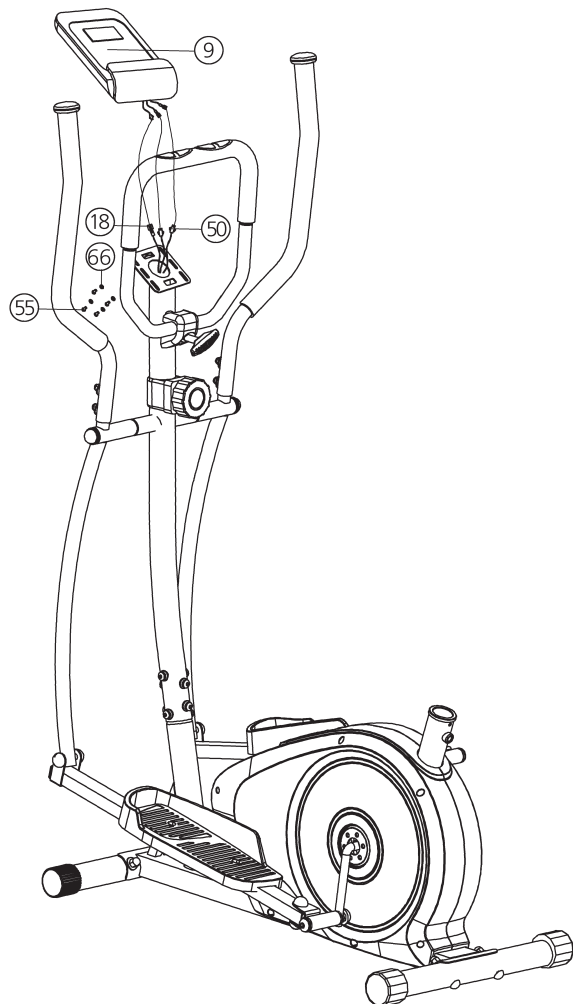
1. Вставьте поручни (7L+7R) на соединительные трубы (6L+6R) таким образом, чтобы отверстия располагались друг над другом. (Внимание! Рукоятки монтируются так, чтобы верхние части расходились от опорной трубы (2)).
2. Вставьте болты M8x16 (16) в отверстия и крепко прикрутите (7) к соединительным трубам (6) с помощью пружинных шайб для M8 (52) и гнутых подкладных шайб 8/19 (44).
3. Подведите опорный поручень (8) к открытому креплению руля на опорной трубе руля (2) и закройте его над опорный поручень (8).
4. Вставьте оболочки рукоятки (53) на опорный поручень (8).
5. Наденьте подкладные шайбы (110) и подкладную шайбу (109) на грибовый болт (51) и прикрутите ими опорный поручень (8) к опорной трубе руля (2).



Шаг 7:

Монтаж компьютера (9) на опорную трубу (2).

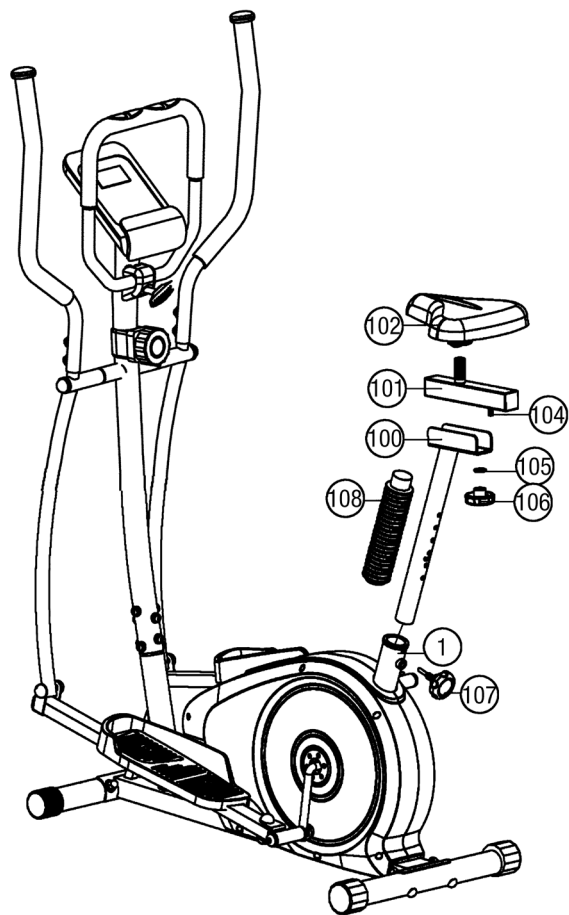
1. Достаньте компьютер (9) из упаковки и вставьте батарейки (Типа AAA - 1,5V) в гнездо для батареек, находящееся на обратной стороне компьютера (9) in. (Примите во внимание, что батарейки не входят в объем поставки. Купите батарейки в магазине.)
2. Пovedите компьютер (9) к опорной трубе и вставьте соединительный кабель (18) и кабель пульса (50) в соответствующие гнезда на обратной стороне компьютера (9). Наденьте компьютер (9) на крепление на опорной трубе (2) и прикрепите с помощью болтов M4x12 (55) и подкладных шайб 4//10 (66). (Следите за тем, чтобы кабель при креплении компьютера не защемлялся. Крепежные болты компьютера находятся на обратной стороне компьютера.)



Шаг 8:

Монтаж седла (102) и салазок седла (101) на опорную трубу седла (100) и опорной трубы седла (100) на основную раму (1).

1. Вставьте седло (102) креплением седла в салазки седла (101) и крепко прикрутите в желаемом наклоне.
2. Вставьте салазки седла (101) в крепление на опорной трубе седла (100) и закрепите в желаемом горизонтальном положении с помощью грибковой шайбы (106), подкладной шайбы (105) и болта (104).
3. Надеть манжету опорной трубы седла (108) на опорную трубу седла (100). Вставьте манжету опорную трубу седла (100) и соответствующее крепление на основной раме (1) и зафиксируйте ее в желаемом положении с Винт с ручкой (107).
(Внимание: При закручивании быстродействующего затвора (107) резьбовое отверстие в основной раме (1) и одно из отверстий в опорной трубе седла (100) должны находиться друг над другом. Также обратите внимание на то, чтобы опорная труба седла (100) не выходила из основной рамы дальше маркированной максимальной позиции регулировки. Опорная труба седла может позже произвольно регулироваться.) Внимание: перед каждым обучением перед седлом на фиксированном сидячем положении проверьте.



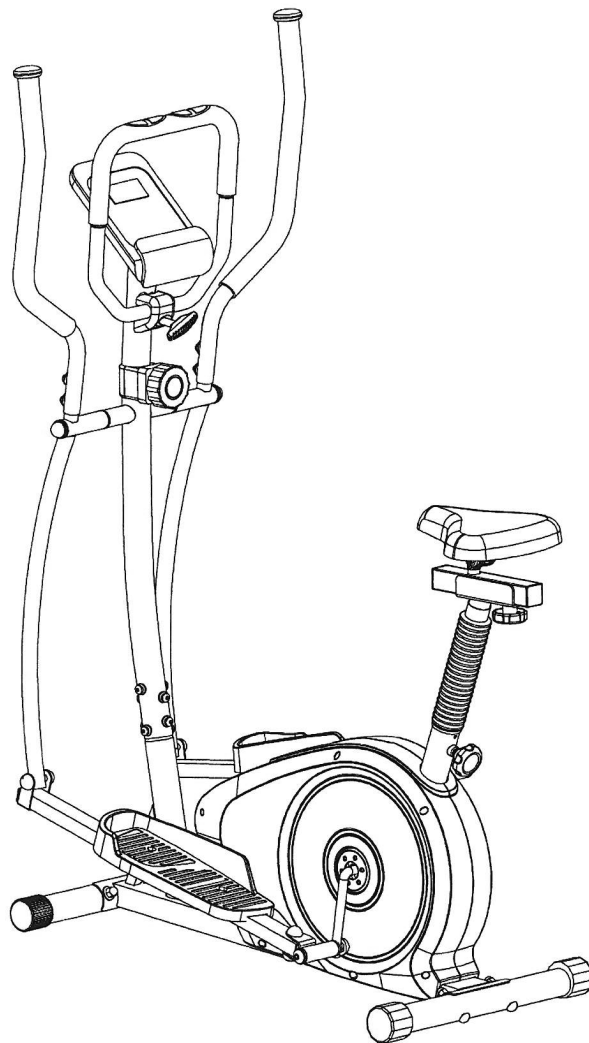
Шаг 9:

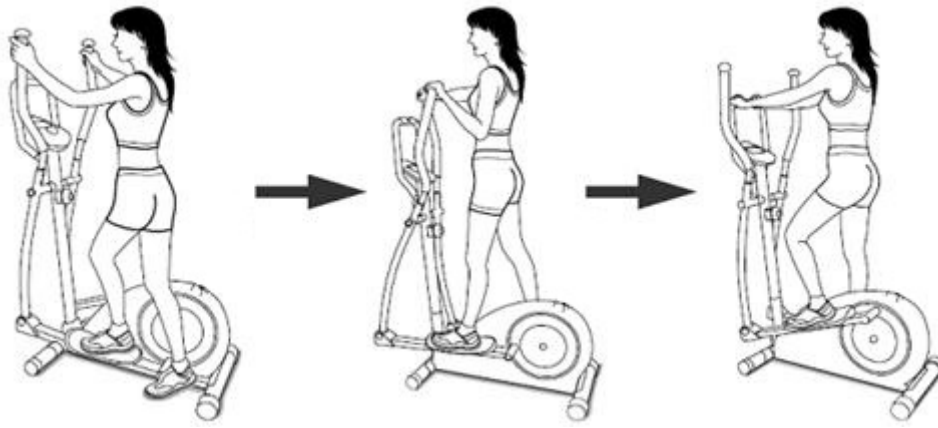
Контроль

1. Проверьте все соединения на правильность сборки и проведите проверку функциональности. При этом монтаж считается законченным.
2. Если все в порядке, проведите пробную тренировку при маленькой нагрузке, после чего индивидуально настройте тренажер.

Замечание:

Пожалуйста, сохраняйте набор инструментов для последующих возможных ремонтов и инструкцию по монтажу для возможных заказов запасных частей.





Пользование тренажером

Транспортировка:

На передней ножке находятся два транспортировочных ролика. Для того, чтобы передвинуть тренажер на другое место или поместить на место хранения, возьмитесь за руль и наклоните тренажер на переднюю ножку так, чтобы тренажер можно было легко передвинуть с помощью транспортировочных роликов на нужное место.

(Внимание: Если тренажер не оснащен рулем, осторожно передвигайте тренажер за поручни.)

Садиться и спускаться с тренажера:

Садиться на тренажер:

Встаньте рядом с тренажером и возьмитесь за поручни. Установите ближайшую педаль в нижнюю позицию и поставьте на нее ступню так, чтобы она находилась в надежном положении на педали. Перекиньте другую ногу на противоположную сторону и поставьте ступню на педаль. Крепко держитесь при этом двумя руками за поручни.

Пользование:

Держитесь двумя руками сначала за скобу в удобном для вас месте и шагайте при одновременном переносе веса с одной педали на другую таким образом, чтобы только пятка немного приподнималась от педали и осуществлялось равномерное движение. Для одновременной тренировки верхней части тела

держитесь за движущиеся поручни справа и слева. С увеличением или уменьшением скорости и тормозного сопротивления можно регулировать интенсивность тренировки. Постоянно держитесь за скобу или поручни во время тренировки.

Спускаться с тренажера:

Прекратите тренировку, крепко держась за неподвижные поручни. Снимите сначала одну ступню с педали и поставьте ее в надежном положении на пол. Снимите потом другую ступню с педали и поставьте ее на пол и сойдите с тренажера.

Этот тренажер – неподвижный домашний тренажер, имитирующий сочетание езды на велосипеде, бега и занятий на степпере. Из-за тренировки при любой погоде, без внешних воздействий, а также без давления при езде в группе уменьшается вероятность падения и переутомления.

Из-за возможности изменения сопротивления, сочетание езды на велосипеде, бега и занятий на степпере предоставляет возможность тренировки сердечно-сосудистой системы без чрезмерного напряжения. При этом возможна более или менее интенсивная тренировка. При этом тренируются верхние и нижние конечности, укрепляется сердечно-сосудистая система и способствуется поддержание хорошей спортивной формы

Руководство по использованию компьютера

Входящий в комплект оборудования снаряда компьютер обеспечит Вам максимальный комфорт во время тренировки. Любой важный для тренировочного процесса показатель отражается на дисплее.

С началом тренировки на дисплее высвечиваются необходимые время, фактическая скорость, примерный расход калорий, пройденное расстояние и пульс тренирующегося в момент снятия показаний. Отсчет всех значений начинается от 0 с установкой счета вперед.

Компьютер включается простым нажатием кнопки „F“ или просто с началом тренировки. Компьютер начинает отсчет всех показаний и отображать их на дисплее.

Чтобы остановить компьютер, необходимо просто завершить тренировку. Компьютер останавливает все измерения и демонстрирует конечные результаты. Самые последние результаты функций ВРЕМЯ, КАЛОРИИ и КИЛОМЕТРАЖ заносятся в память для 4 минуты, и при возобновлении тренировки Вы можете начать с этих показателей.

Компьютер автоматически отключается примерно через 4 минуты после окончания тренировки.

Лисплей:

1. Лисплей „ZEIT“ (Время):

Показывает фактически затраченное время в минутах и секундах. С помощью кнопки „E“ можно предварительно задать определенные показатели. Если Вы задали определенное время, то указывается время, оставшееся до заданного предела. Как только указанный предел достигнут, тут же раздается акустический сигнал.

Производится запись в память последних результатов в этой функции. (Максимальная граница показателя 99 минут.)

2. Лисплей „KM/H“ (Км в час):

Показывается фактически достигнутая скорость в километрах в час. Невозможно предварительно задать с помощью кнопки „E“ определенный показатель. Запись в память последних результатов в этой функции не производится.

(Максимальная граница показателя 999,9 км/час)

3. Лисплей „KALORIEN“ (Калории):

Указывается фактическое количество израсходованных калорий. Можно предварительно задать определенный показатель в этой функции с помощью кнопки „E“. Если Вы задали определенный показатель, то указывается количество оставшихся до заданного предела калорий. Как только указанный предел достигнут, то тут же раздается акустический сигнал. Запись в память последних результатов в этой функции производится.

(Максимальная граница показателя 999,0 калорий)

4. Лисплей „KM“ (Километраж):

Показывается количество пройденных километров. Можно предварительно задать определенный показатель в этой функции с помощью кнопки „+“ + „-“. Если Вы задали определенный показатель, то указывается количество оставшихся до заданного предела километров. Как только указанный предел достигнут, то тут же раздается акустический сигнал. Производится запись в память последних результатов в этой функции.

(Максимальная граница показателя 999,9 км)

5. Лисплей „PULS“ (ПУЛЬС):

Демонстрируется фактическое состояние пульса в ударах в минуту. С помощью кнопки „E“ можно предварительно задать определенные показатели. Запись в память последних результатов в этой функции не производится.

(Максимальная граница показателя от 40 до 220 ударов в минуту)

Внимание:

Для измерения пульса необходимо одновременно взяться обеими руками за обе контактные поверхности на компьютере. При этом контактные поверхности должны находиться по середине внутренней стороны ладоней.

6. Функция „SCAN“ (Демонстрация всех показаний по очереди):

Если выбирается эта функция, то в интервале примерно 6 секунд, постоянно сменяя друг друга, демонстрируются по очереди достигнутые показатели всех функций.

7. Лисплей „STOP“ (СТОП):

Индикация стоп модуса. Возможен ввод данных.

Кнопки:

1. Кнопка „F“ (Функция):

Коротким однократным нажатием клавиши можно переходить от одной функции к другой, то есть выбирается соответствующая функция, в которую с помощью кнопки „E“ вводятся желаемые

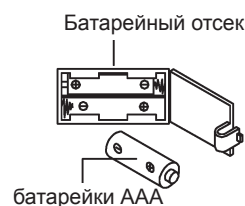
2. Кнопка „E“ (Ввод данных):

Однократным нажатием кнопки производится ввод значений той или иной функции. Для этого с помощью кнопки „F“ необходимо предварительно выбрать желаемую функцию.

Более длительным нажатием инициируется скоростной режим ввода, остановить который можно повторным нажатием.

3. Кнопка „L“ (Удаление данных):

Коротким нажатием этой кнопки можно установить выбранный с помощью кнопки „E“ показатель на ноль. Соответствующий показатель высвечивается на дисплее.



Замена батарей:

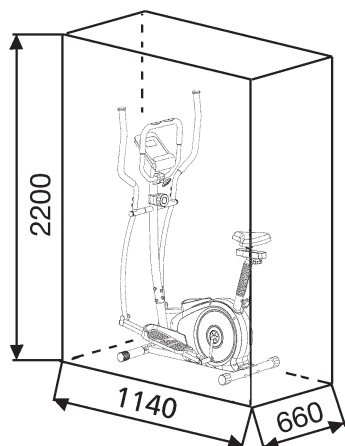
1. Откройте крышку батарейного отсека и удалите использованный Батарейки. (Если батареи разрядились, удалите их под увеличением, учитывая, что кислотная батарея не находится в контакте с кожей приходят и тщательно очистите батарейный отсек.)

2. Вставьте новые батарейки (тип (AAA) 1.5V AA в правильном порядке и принимая во внимание полярность в аккумуляторном отсеке и подключение Крышка батарейного отсека так, чтобы она зафиксировалась со щелчком.

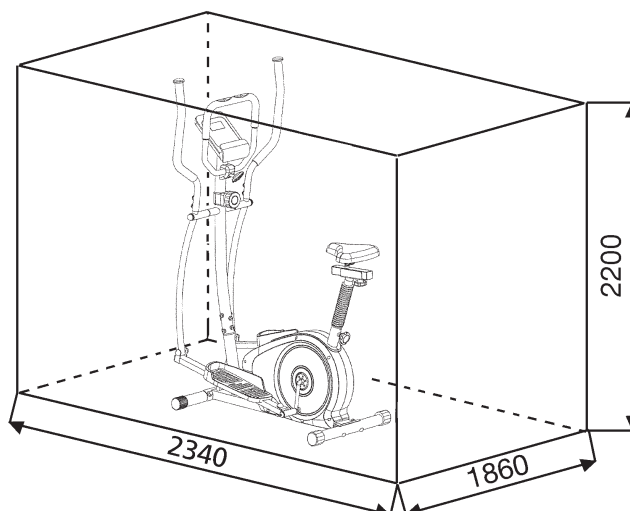
3. Если компьютер не об этой функции следует Батареи удаляются в течение 10 секунд и снова вставляется.

4. Утилизируйте разряженные батареи в соответствии с предписаниями должным образом и не дают остаточные отходы.

Область обучения в мм
(Для устройства и пользователя)



Бесплатный поверхность в мм
(Площадь Обучение и зоны безопасности (вращающиеся 60см))



Чистка, техническое обслуживание и хранение тренажера

1. Чистка

Для чистки используйте чистую влажную салфетку. Внимание: Никогда не используйте для чистки бензин, разбавитель или другие агрессивные чистящие средства, которые могут повредить поверхность. Тренажер предназначен только для домашнего использования в помещении. Предохраняйте тренажер от сырости и пыли.

2. Хранение тренажера

Выньте батарейки, если прибор не используется в течение более чем 4 недель. Поставьте тренажер в сухое помещение и распылите немного масла на доступные оси и шарниры. Также к резьбе крепежных винтов для ручки и трубки сиденья. Накройте тренажер, чтобы защитить его от солнечных лучей и пыли и этим предотвратить изменение окраски.

3. Техническое обслуживание

Мы рекомендуем после каждых 50 часов пользования проверять болтовые соединения и после каждых 100 часов пользования смазывать оси и шарниры маслом из распылителя.

Исправление неполадок:

Если проблема не может быть решена с помощью нижестоящих указаний, пожалуйста, обратитесь в центр, где вы купили тренажер.

| Проблема | Возможная причина | Решение |
|--|--|--|
| Компьютер не включается посредством нажатия на любую клавишу. | Батареи не вставлены или батареи пустой. | Проверьте батарейки в батарейный отсек установлены правильно или замените их. |
| Компьютер не выдает информацию и не включается с началом тренировки. | Отсутствие импульса датчика по причине неправильного монтажа или разъединенного штекерного соединения. | Проверьте штекерное соединение на компьютере и в опорной трубе. |
| Компьютер не выдает информацию и не включается с началом тренировки. | Без датчика пульса, возникающего из-за неправильного положения датчика. | Винт левую крышку и проверьте будь крюка от датчика с маховиком вращается и кабель датчика не имеет повреждений. |
| Сопротивление существенно не меняется во время регулировки. | Кабельное соединение не подключено правильно. | Проверьте подключение кабеля, установленную в опорной трубе находится в хорошем состоянии, в соответствии с инструкциями по установке. |
| Нет индикации пульса | Кабель пульса не подключен | Вставьте разъем кабеля пульса в соответствующее гнездо на компьютере |
| Нет индикации пульса | Датчик пульса неправильно подключен | Открутите датчики пульса и проверьте штекерные соединения, проверьте кабель на повреждение |

ИНСТРУКЦИЯ ПО ТРЕНИРОВКЕ

Вы должны учитывать следующие факторы, чтобы определить верные параметры тренировок для достижения ощутимых физических результатов и пользы для здоровья.

1. Интенсивность

Уровень физических нагрузок при тренировках должен превышать уровень нормальных физических нагрузок, но вы не должны задыхаться и сильно переутомляться. Удобной мерой эффективности тренировки может служить частота пульса. Во время тренировки частота пульса может достигать 70-85% от максимальной (смотри таблицу и формуляр для определения и расчета). В первую неделю частота пульса должна оставаться на нижней отметке этой области, т.е. около 70% от максимальной. В последующие недели и месяцы частоту пульса следует постепенно наращивать до 85% от максимальной. Лучше всего для физического состояния человека, выполняющего упражнения, если частота пульса возрастает, оставаясь в пределах 70-85% от максимальной. Это достигается увеличением времени тренировки или уровня сложности.

Если частота пульса не показана на дисплее компьютера или Вы хотите проверить частоту пульса, которая, возможно, показана неверно, вследствие какой-либо ошибки. Вы можете предпринять следующее:
 А) измерить частоту пульса обычным способом (подсчитать количество ударов пульса в минуту на запястье)
 В) измерить частоту пульса с помощью специального устройства (которое можно купить у продавцов специализированного оборудования)

2. Частота

Большинство экспертов рекомендуют комбинацию здоровой диеты, которая основана на цели Ваших тренировок, и физические занятия 3 раза в неделю. Нормальный взрослый человек может тренироваться дважды в неделю для поддержания его нормальной физической формы. Трехразовые тренировки необходимы для улучшения Вашей физической формы и уменьшения веса. Идеальная частота тренировок - 5 раз в неделю.

3. Планирование тренировок

Каждая тренировка должна состоять из трех фаз: разогрев (разминка), непосредственно тренировка и остывание после тренировки, заключительная фаза. Температура тела и поступление кислорода в организм должно медленно возрастать во время фазы разогрева. Выполняйте гимнастические упражнения в течение 5-10 минут.

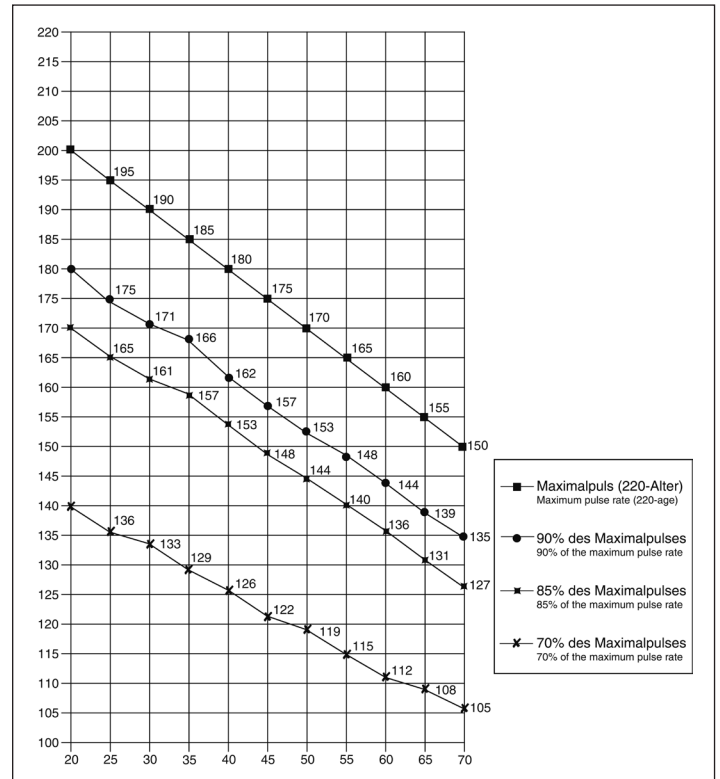
Затем приступайте к основной фазе тренировки. Нагрузка должна быть относительно низкой в первые несколько минут, а затем возрастать в течение 15-30 минут, чтобы частота пульса была в пределах 70-85% от максимальной.

Для того, чтобы поддержать циркуляцию крови после основной фазы тренировки, предупредить возникновение болей или напряжения в мышцах необходима заключительная фаза тренировки: выполнение в течение 5-10 минут упражнений на растяжку или легких гимнастических упражнений.

Вы находите следующие сведения о теме Упражнения на разогреве, упражнениях на растяжение мышц или общие упражнения гимнастики в нашей области загрузки под www.christopeit-sport.com

4. Мотивация

Ключевым моментом успеха программы являются регулярные тренировки. Вам следует установить конкретное время и место на каждый день для тренировок и внутренне подготовить себя к ним. Тренируйтесь только тогда, когда у Вас есть настроение и всегда помните свою цель. Если Вы продолжаете свои занятия, то через какое-то время сможете увидеть свой прогресс день ото дня и будете приближаться к поставленной цели шаг за шагом.



ФОРМУЛА РАСЧЕТА ЧАСТОТЫ ПУЛЬСА

$$\text{Макс. частота пульса} = 220 - \text{ваш возраст}$$

$$90\% \text{ от макс. частоты пульса} = (220 - \text{возраст}) \times 0.9$$

$$85\% \text{ от макс. частоты пульса} = (220 - \text{возраст}) \times 0.85$$

$$70\% \text{ от макс. частоты пульса} = (220 - \text{возраст}) \times 0.7$$

Упражнения для разминки перед тренировкой

Начните разминку с ходьбы на месте в течение 3 минут. После этого выполните следующие упражнения, которые помогут вам оптимально подготовиться к тренировке. Во время выполнения упражнений вы не должны испытывать боль. Выполняйте упражнение до появления тянущего чувства в мышце.



Встаньте ровно и заведите одну руку за голову. Вторую руку положите сверху, возьмитесь за локоть и потяните до ощущения растяжения трицепса. Оставайтесь в этом положении на 20 секунд, повторите другой рукой.

Наклонитесь вперед не сгибая ног и попытайтесь достать пальцами рук до пола. Выполняйте упражнение 2 раза по 20 секунд.

Сядьте на пол и вытяните одну ногу. Наклонитесь вперед и попробуйте достать ступню. Выполняйте упражнение 2 раза по 20 секунд.

В положении широкого выпада обопритесь руками в пол и потяните мышцы ног. Через 20 секунд поменяйте ногу.

После разминки потрясите ногами и руками, чтобы расслабить мышцы. Не прекращайте тренировку внезапно. Сначала уменьшите темп тренировки, чтобы пульс опустился до обычного показателя (Cool down). Мы рекомендуем в конце тренировки снова выполнить комплекс упражнений для разминки.

Service / Hersteller

Bei Reklamationen, notwendigen Ersatzteilbestellungen oder Reparaturen wenden Sie sich bitte an unsere Service Abteilung.

Internet Service- und Ersatzteilportal:
www.christopeit-service.de



© by Top-Sports Gilles GmbH
D-42551 Velbert (Germany)

Service:

Tel.: +49 (0)2051/6067-0

Fax: +49 (0)2051/6067-44

Top-Sports Gilles GmbH

Friedrichstrasse 55

D - 42551 Velbert

info@christopeit-sport.com

<http://www.christopeit-sport.com>



CHRISTOPEIT[®]
SPORT GERMANY
■■■