

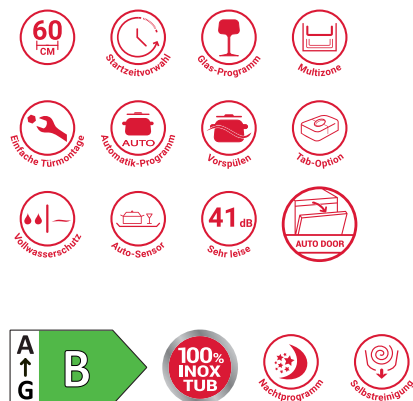
# PRODUKTDATENBLATT

## privileg Geschirrspüler

| <b>Name oder Handelsmarke des Lieferanten: privileg</b>   |       |  |             |    |
|---|-------|--|-------------|----|
| <b>Anschrift des Lieferanten:</b> Whirlpool EMEA S.p.A., Via Carlo Pisacane 1, 20016 Pero (MI), Italien   |       |  |             |    |
| <b>Modellkennung: POU ECO D551 S</b>  |       |  |             |    |
| <b>Allgemeine Produktparameter:</b>   |       |  |             |    |
| Parameter   | Wert  | Parameter  | Wert        |    |
| Nennkapazität (ps)  | 14    | Abmessungen in cm  | Höhe        | 82 |
|   |       |  | Breite      | 60 |
|   |       |  | Tiefe       | 59 |
| EEl   | 37,9  | Energieeffizienzklasse   | B           |    |
| Reinigungsleistungsindex  | 1,13  | Trocknungsleistungsindex   | 1,07        |    |
| Energieverbrauch in kWh [pro Betriebszyklus] im eco-Programm bei Kaltwasseranschluss. Der tatsächliche Energieverbrauch hängt von der jeweiligen Nutzung des Geräts ab. | 0,644 | Wasserverbrauch in Litern [pro Betriebszyklus] im eco-Programm. Der tatsächliche Wasserverbrauch hängt von der jeweiligen Nutzung des Geräts und vom Härtegrad des Wassers ab. | 9,5         |    |
| Programmdauer (h:min)   | 3:20  | Art  | Einbaugerät |    |
| Luftschallemissionen (in dB(A) re 1 pW)   | 41    | Luftschallemissionsklasse  | B           |    |
| Aus-Zustand (W)   | 0     | Bereitschaftszustand (W)   | 0,5         |    |
| Zeitvorwahl (W) (falls zutreffend)  | 4     | vernetzter Bereitschaftsbetrieb (W) (falls zutreffend)   | 0           |    |
| Mindestlaufzeit der vom Lieferanten angebotenen Garantie: 24 Monate   |       |  |             |    |
| <b>Weitere Angaben:</b>   |       |  |             |    |
| Weblink zur Website des Lieferanten, auf der die Informationen gemäß Anhang II Nummer 6 der Verordnung (EU) 2019/2022 der Kommission zu finden sind: –                  |       |  |             |    |

# POU ECO D551 S

Unterbau-Geschirrspüler (60 cm)



## TOP 4

- Fast&Clean 28' – das effektive Reinigungsprogramm unter 28 Minuten
- Push&Go – 1 Tastendruck für sauberes und trockenes Geschirr in nur 85 Minuten
- Auto Door – automatisches Türöffnungssystem (abschaltbar)
- Besteckschublade – flexibel beladbar, auch mit längeren Besteckteilen

Silber

**POU ECO D551 S**

EAN 80 03437 05919 3

## Bauart

- Unterbau-Geschirrspüler (60 cm)

## Ausstattung

- **Auto Door** – automatisches Türöffnungssystem (abschaltbar)
- Übersichtliches Display mit Restzeitanzeige und 1 – 12 Std. Startzeitvorwahl
- Spülzyklus-Ende wird angezeigt
- Elektronische Salz- und elektronische Klarspülernachfüllanzeige
- Edelstahl-Innenraum für maximale Hygiene
- Kindersicherung/Tastensperre
- Vollwasserschutz

## Spülprogramme

- **7 Standardprogramme, 2 Sensorprogramme**
- 4 verschiedene Reinigungstemperaturen
- Spülprogramme: ECO, Kalt Vorspülen, Push&Go, Fast&Clean, Glasprogramm, Nachtprogramm, Automatikprogramm, Selbstreinigung
- Automatik-Programm – perfekte Reinigungsergebnisse bei effizientem Wasser- und Energieverbrauch
- **Push&Go** – 1 Tastendruck für sauberes und trockenes Geschirr in nur 85 Minuten
- **Fast&Clean 28'** – das effektive Reinigungsprogramm unter 28 Minuten

## Betriebsarten

- Option Multizone (separates Ober- oder Unterkorbspülen)
- Option für Spültabs

## Geschirrkörbe

- **Besteckschublade** – flexibel beladbar, auch mit längeren Besteckteilen
- Oberkorb herausnehmbar und höhenver-

stellbar

- 4 klappbare Tassenablagen im Oberkorb
- 4 umklappbare Tellersegmente im Unterkorb

## Verbrauchswerte

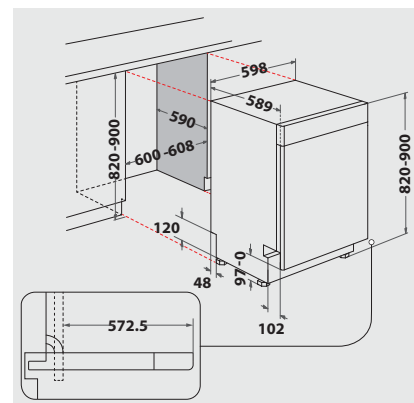
- Energieeffizienzklasse B, Reinigungsleistungsindex 1,13, Trocknungsleistungsindex 1,07<sup>1</sup>
- 14 Maßgedecke
- Energieverbrauch des eco-Programms pro 100 Betriebszyklen: 64 kWh Strom
- 9,5 Liter Wasser, 0,644 kWh Strom im eco-Programm pro Betriebszyklus
- Programmdauer des eco-Programms: 3:20 h
- Nur 41 dB(A) re 1 pW Betriebsgeräusch, Luftschallemissionsklasse B

## Technische Daten

- 220-240 Volt
- Absicherung 10 Ampere
- Warmwasseranschluss bis 60 °C möglich
- Anschlusskabellänge 130 cm
- Gerätemaße (HxTxB): 820x590x598 mm

## WPRO-Zubehör (optional)

- CALBLOCK+ Antikalk-Filter CAL300, EAN 8015250608076
- 3 in 1 Entkalker für Waschmaschinen und Geschirrspüler, 12er Pack DES124, EAN 8015250583267



<sup>1</sup> Energieeffizienzklassen-Spektrum von A bis G