

- FR** NOTICE DE MONTAGE
- EN** ASSEMBLY INSTRUCTIONS
- DE** MONTAGEANLEITUNG
- ES** INSTRUCCIONES DE MONTAJE
- NL** MONTAGEVOORSCHRIFT
- IT** ISTRUZIONI DI MONTAGGIO
- PT** INSTRUÇÕES DE MONTAGEM
- CR** NAPUTCI ZA MONTAŽU
- HU** ÖSSZESZERELÉSI UTASÍTÁSOK

تعليمات التركيب (ع)

Max
2 Kg / 4 Lbs



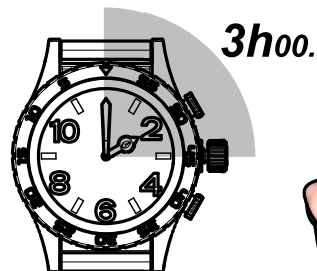
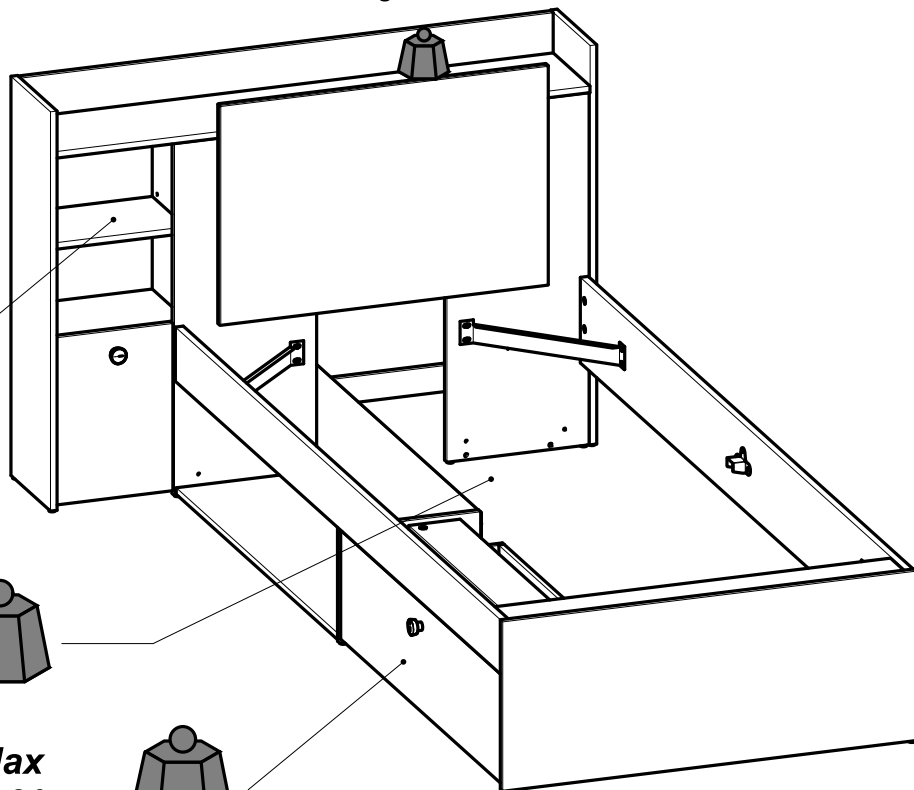
Max
100 Kg / 220 Lbs

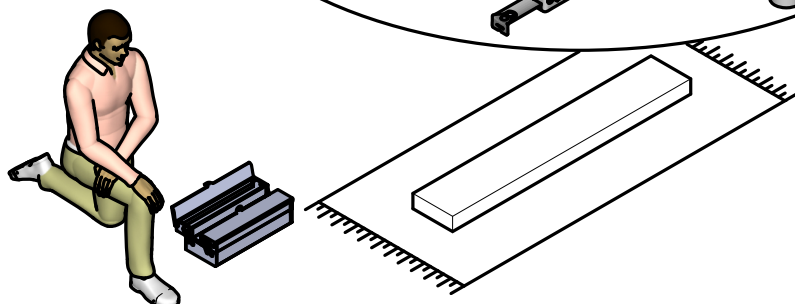
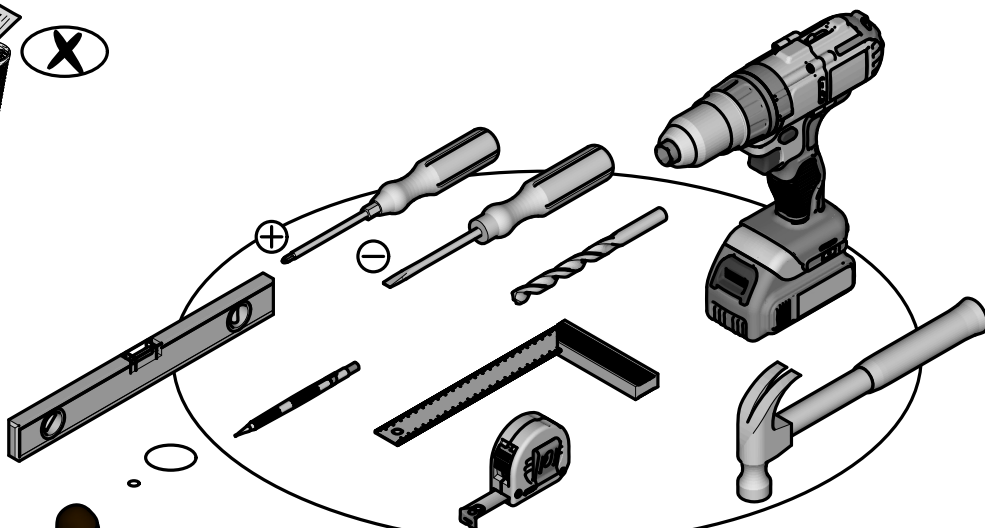
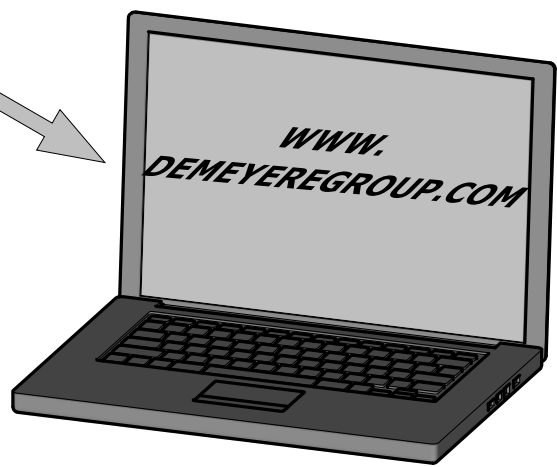
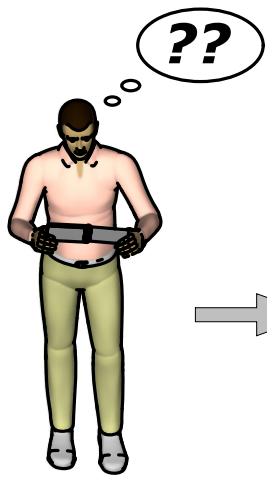


Max
9 Kg / 20 Lbs

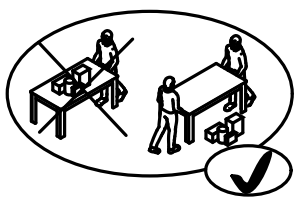
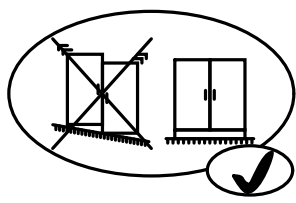
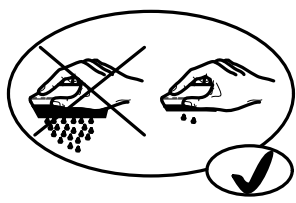
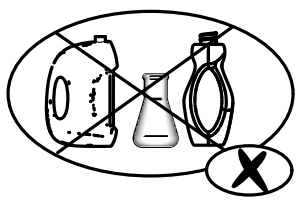


Max
12 Kg / 26 Lbs






 Donnez ou recyclez vos meubles.
 Association
 ou
 Magasin
 ou
 Déchèterie
<https://quefairemesdechets.fr>

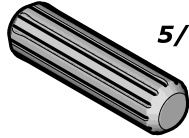




A x6



B x22



8x30mm
5/16" x 1 3/16"

D x17



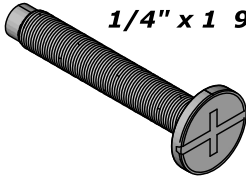
6,3x13mm
1/4" x 1/2"

E x6



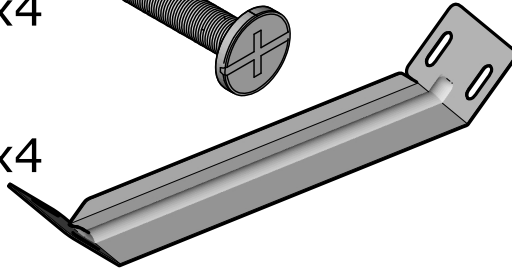
3x12mm
1/8" x 15/32"

F x4



6x40mm
1/4" x 1 9/16"

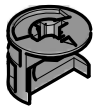
G x4



H x28



I x26

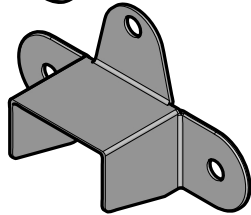


Ø15mm
Ø19/32"

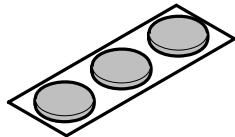
J x4



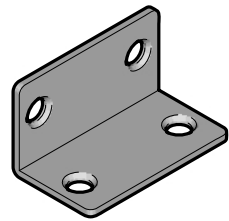
K x3



L x6



M x2

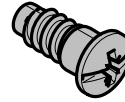


6,3x13mm
1/4" x 1/2"

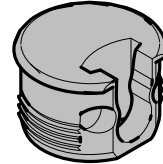
N x15



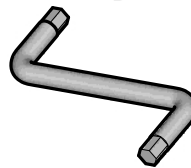
O x2



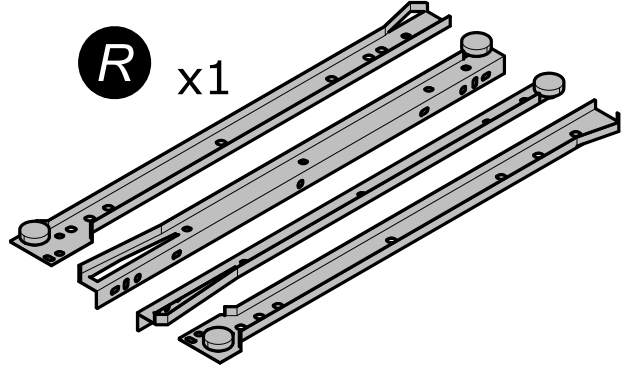
P x2



Q x1



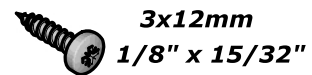
R x1



S x4



T x2



3x12mm
1/8" x 15/32"

U x2

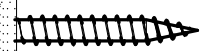


3x16mm
1/8" x 5/8"

W x2




4x25mm
5/32" x 1"

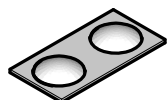



X x4  **6,3x9mm**
1/4" x 11/32"

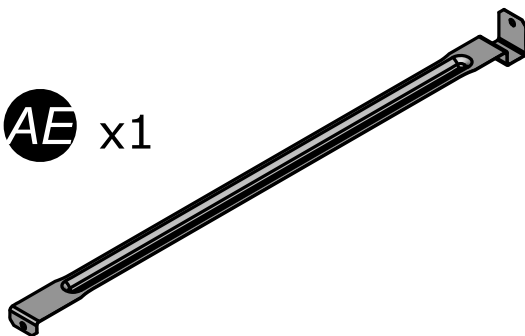
Y x14  **3x16mm**
1/8" x 5/8"

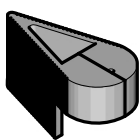
Z x6  **6x25mm**
1/4" x 1"

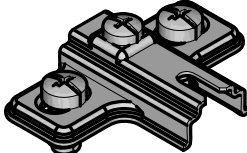
AA x6  **3,5x15mm**
1/8" x 19/32"

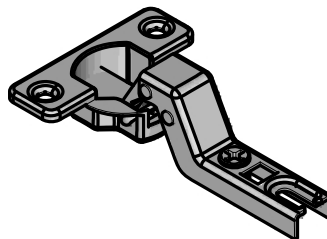
AB x1 

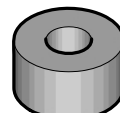
AC x2 

AE x1 

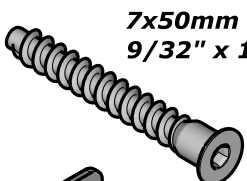
AF x1 

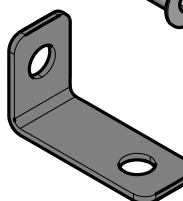
AG x2  **H=2mm**
H=1/16"

AH x2 

AI x1 

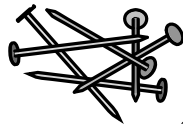
AJ x4 

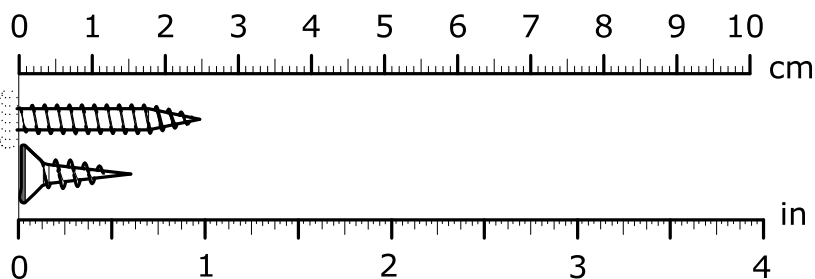
AK x4  **7x50mm**
9/32" x 1 31/32"

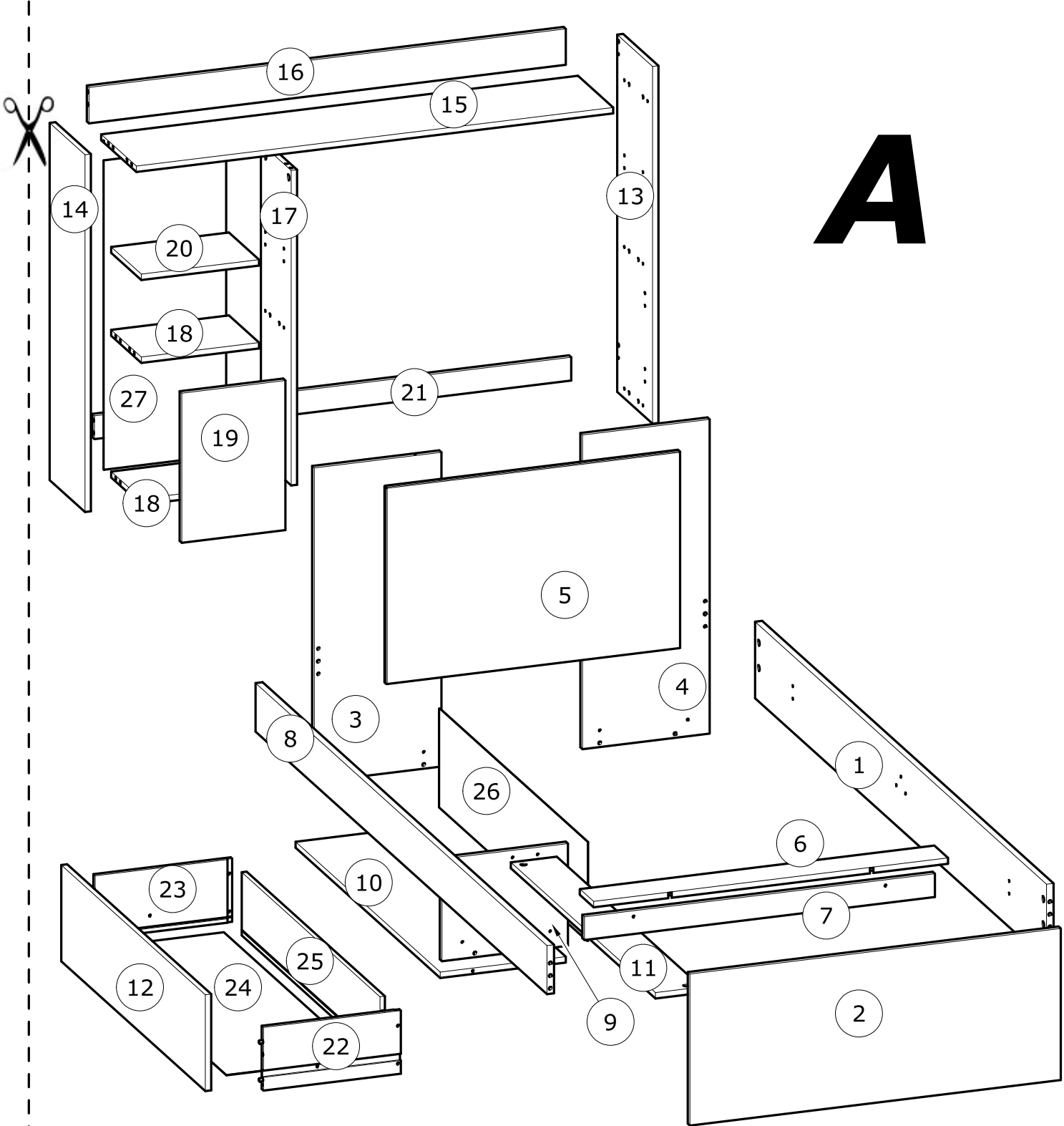
AL x1 

AM x1 

AN x2  **Ø12mm**
Ø15/32"

AO x1  **x25**



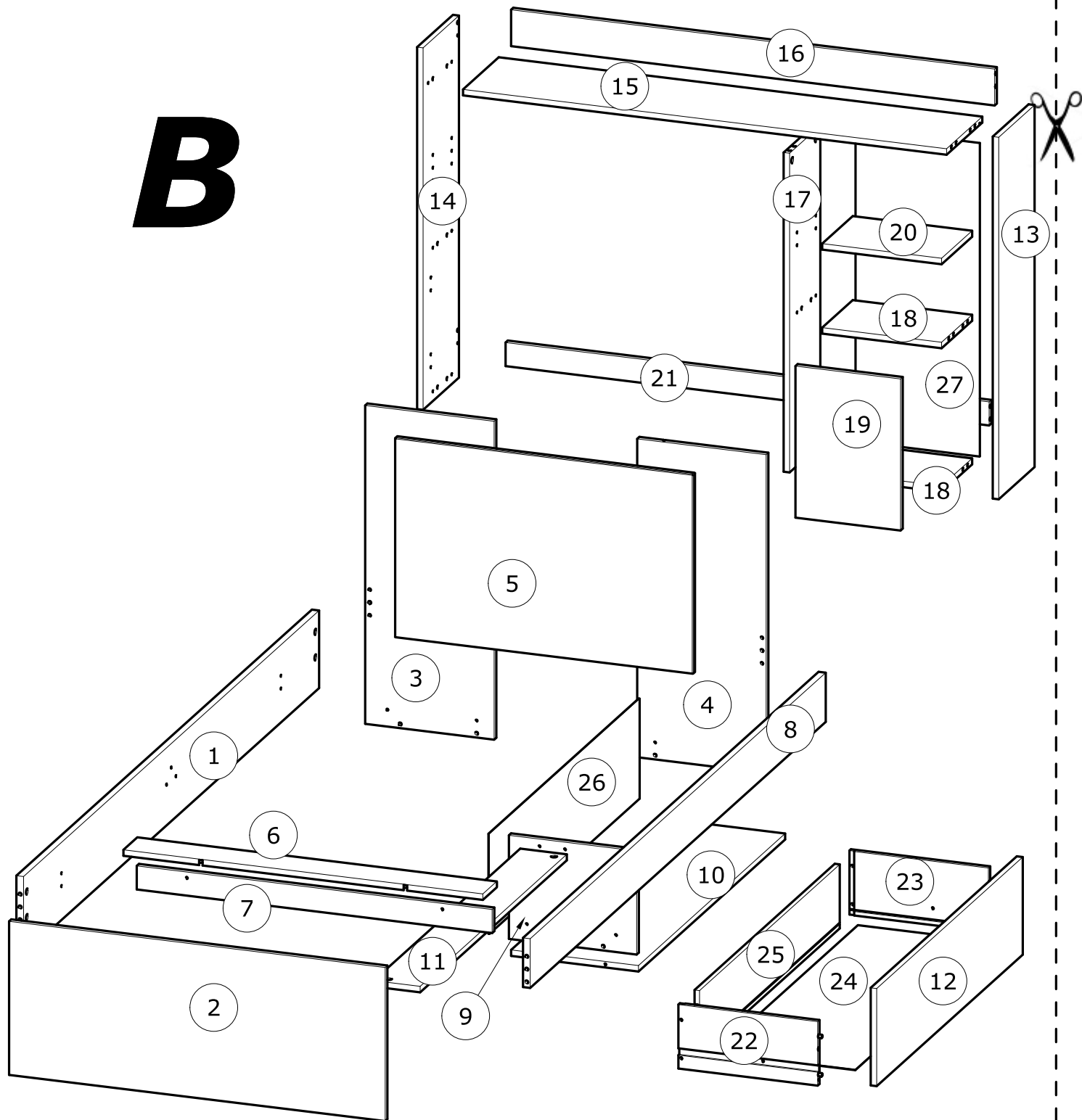


A

N°	MM		INCH		QTY
1	2 011	x 194	79 3/16	x 7 10/16	1
2	945	x 384	37 3/16	x 15 2/16	1
3	796	x 324	31 5/16	x 12 12/16	1
4	796	x 324	31 5/16	x 12 12/16	1
5	749	x 498	29 8/16	x 19 10/16	1
6	903	x 96	35 9/16	x 3 12/16	1
7	893	x 59	35 3/16	x 2 5/16	1
8	2 011	x 123	79 3/16	x 4 13/16	1
9	321	x 259	12 10/16	x 10 3/16	1
10	998	x 320	39 5/16	x 12 10/16	1
11	998	x 117	39 5/16	x 4 10/16	1
12	994	x 244	39 2/16	x 9 10/16	1
13	905	x 244	35 10/16	x 9 10/16	1
14	905	x 244	35 10/16	x 9 10/16	1

N°	MM		INCH		QTY
15	1 215	x 243	47 13/16	x 9 9/16	1
16	1 215	x 91	47 13/16	x 3 9/16	1
17	798	x 209	31 7/16	x 8 4/16	1
18	300	x 208	11 13/16	x 8 3/16	2
19	379	x 264	14 15/16	x 10 6/16	1
20	300	x 208	11 13/16	x 8 3/16	1
21	1 215	x 59	47 13/16	x 2 5/16	1
22	350	x 160	13 12/16	x 6 5/16	1
23	350	x 160	13 12/16	x 6 5/16	1
24	960	x 348	37 13/16	x 13 11/16	1
25	954	x 160	37 9/16	x 6 5/16	1
26	1 022	x 250	40 4/16	x 9 13/16	1
27	783	x 312	30 13/16	x 12 5/16	1

B



N°	MM		INCH		QTY
1	2 011	x 194	79 3/16	x 7 10/16	1
2	945	x 384	37 3/16	x 15 2/16	1
3	796	x 324	31 5/16	x 12 12/16	1
4	796	x 324	31 5/16	x 12 12/16	1
5	749	x 498	29 8/16	x 19 10/16	1
6	903	x 96	35 9/16	x 3 12/16	1
7	893	x 59	35 3/16	x 2 5/16	1
8	2 011	x 123	79 3/16	x 4 13/16	1
9	321	x 259	12 10/16	x 10 3/16	1
10	998	x 320	39 5/16	x 12 10/16	1
11	998	x 117	39 5/16	x 4 10/16	1
12	994	x 244	39 2/16	x 9 10/16	1
13	905	x 244	35 10/16	x 9 10/16	1
14	905	x 244	35 10/16	x 9 10/16	1

N°	MM		INCH		QTY
15	1 215	x 243	47 13/16	x 9 9/16	1
16	1 215	x 91	47 13/16	x 3 9/16	1
17	798	x 209	31 7/16	x 8 4/16	1
18	300	x 208	11 13/16	x 8 3/16	2
19	379	x 264	14 15/16	x 10 6/16	1
20	300	x 208	11 13/16	x 8 3/16	1
21	1 215	x 59	47 13/16	x 2 5/16	1
22	350	x 160	13 12/16	x 6 5/16	1
23	350	x 160	13 12/16	x 6 5/16	1
24	960	x 348	37 13/16	x 13 11/16	1
25	954	x 160	37 9/16	x 6 5/16	1
26	1 022	x 250	40 4/16	x 9 13/16	1
27	783	x 312	30 13/16	x 12 5/16	1

(FR)

NOTICE A CONSERVER.

EN COURS DE MONTAGE, PRENEZ GARDE AUX RISQUES DE PINCEMENT ET DE CISAILLEMENT.
NE PAS PLACER LE LIT A PROXIMITE D'UNE SOURCE DE CHALEUR.
NE PAS S'ASSEOIR A PLUSIEURS SUR LE LIT.
NE PAS SAUTER SUR LE LIT.
STOCKER LE LIT DANS UN ENDROIT SEC.

(EN)

DO NOT DISCARD THESE INSTRUCTIONS.

BEWARE OF PINCHING OR SHEARING HAZARDS DURING ASSEMBLY.
DO NOT PLACE THE BED CLOSE TO A HEAT SOURCE.
MULTIPLE PERSONS SHOULD NOT SIT ON THE BED AT THE SAME TIME.
DO NOT JUMP ON THE BED.
STORE THE BED IN A DRY PLACE.

(DE)

ANWEISUNG AUFBEWAHREN.

BEI DER MONTAGE SICH VOR QUETSCHRISIKEN HÜTEN.
DAS BETT NICHT IN DER NÄHE EINER WÄRMEQUELLE AUFSTELLEN.
NICHT ZUM SITZEN VON MEHREREN PERSONEN GEEIGNET.
NICHT AUF DEM BETT HÜPFEN.
DAS BETT AN EINER TROCKENEN STELLE LAGERN.

(ES)

CONSERVAR ESTAS INSTRUCCIONES.

DURANTE EL MONTAJE, TENER CUIDADO CON LOS RIESGOS DE APLASTAMIENTO Y DE CORTE.
NO COLOCAR LA CAMA CERCA DE UNA FUENTE DE CALOR.
NO SENTARSE VARIAS PERSONAS EN LA CAMA.
NO SALTAR EN LA CAMA.
ALMACENAR LA CAMA EN UN LUGAR SECO.

(NL)

GEBRUIKSAANWIJZINGEN TE BEWAAREN.

LET TIJDENS DE MONTAGE OP HET RISICO VAN KNIJP- EN AFSCHUIFWONDEN.
PLAATS HET BED NIET VLAKBIJ EEN WARMTEBRON.
GA NIET MET MEER PERSONEN OP HET BED ZITTEN.
SPRING NIET OP HET BED.
BEWAAR HET BED OP EEN DROGE PLAATS.

(IT)

CONSERVARE QUESTE ISTRUZIONI.

FARE ATTENZIONE AI RISCHI DI PIZZICAMENTO E TAGLIO DURANTE IL MONTAGGIO.
NON POSIZIONARE IL LETTO VICINO AD UNA FONTE DI CALORE.
NON SEDERSI IN PIÙ PERSONE SUL LETTO.
NON SALTARE SUL LETTO.
RIPORRE IL LETTO IN UN LUOGO ASCIUTTO.

(PT)

MANUAL A CONSERVAR.

EM MONTAGEM, TER CUIDADO COM AS BELISCADURAS E OS CORTES.
NÃO COLOCAR A CAMA EM PROXIMIDADE DE UMA FONTE DE CALOR.
NÃO SE SENTAR MUITAS PESSOAS NA CAMA.
NÃO SALTAR EM CIMA DA CAMA.
GUARDAR A CAMA NUM LUGAR SECO.

(CR)

SAČUVAJTE UPUTE.

TIJEKOM POSTAVLJANJA PAZITE KAKO NE SE NE BISTE IZLOŽILI RIZIKU PRIKLEŠTENJA ILI POREZIVANJA.
NE POSTAVLJAJTE KREKET U BLIZINI IZVORA TOPLINE.
VIŠE OSOBA NE SMIJE SJEDITI NA KREKETU.
NE SKAČITE PO KREKETU.
SPREMITE KREKET NA SUHO MJESTO.

(HU)

MEGŐRZENDŐ ÚTMUTATÓ.

ÖSSZESZERELÉS KÖZBEN ÜGYELJEN A BECSÍPŐDÉS ÉS A VÁGÁS KOCKÁZATÁRA.
NE HELYEZZE AZ ÁGYAT HŐFORRÁS KÖZELÉBE.
NE ÜLJENEK TÖBBEN AZ ÁGYRA.
NE UGORJON AZ ÁGYRA.
SZÁRAZ HELYEN TÁROLJA AZ ÁGYAT.

(ع:)

نشرة، احتفظ بها

خلال التركيب، توخ الحذر من مخاطر التعرض للقرص والجز.
لا تضع السرير على مقربة من مصدر الحرارة.
لا يجلس عدة أفراد على السرير.
لا تقفز على السرير.
يخزن السرير في مكان جاف.

FR

AVERTISSEMENT : MEUBLE A FIXER IMPERATIVEMENT AU MUR AFIN D'EVITER SON BASCULEMENT

- Pour installer correctement ce produit et éliminer les risques pour votre sécurité, merci de suivre exactement ce manuel d'instruction.
- Fixer le meuble au mur avec les attaches prévues à cet effet
- Les vis et les chevilles ne sont pas fournies. Utiliser des vis et des chevilles adaptées au support.

EN

WARNING: FURNITURE TO BE ATTACHED TO THE WALL TO PREVENT OVERTURNING

- Installation shall be carried out exactly according to those instructions-otherwise a safety risk can occur if incorrectly installed;
- Attach the furniture to the wall with the fastening provided for this purpose
- Screw and Pegs are not supplied. Use Screws and pegs adapted to the support.

DE

WARNUNG: DAS MÖBEL MUSS AN DER WAND BEFESTIGT WERDEN, UM ZU VERHINDEN DASS ES KIPPT

- Um das Produkt korrekt zu installieren und um Risiken für Ihre Sicherheit zu verhindern, die Gebrauchsanleitung genauestens befolgen.
- Das Möbel mit den vorgesehenen Befestigungen an einer Wand befestigen.
- Schrauben und Dübel sind nicht im Lieferumfang enthalten. Passende Schrauben und Dübel verwenden.

ES

ADVERTENCIA: ESTE MUEBLE DEBE ESTAR SIEMPRE FIJO EN LA PARED PARA EVITAR QUE VUELQUE

- Para instalar correctamente este producto y eliminar los riesgos para la seguridad, seguir exactamente las instrucciones del manual.
- Fijar el mueble a la pared con las sujeciones previstas a este efecto.
- Los tornillos y los tacos no están incluidos. Utilizar tornillos y tacos adaptados al soporte.

NL

WAARSCHUWING: MEUBEL MOET VERPLICHT AAN DE MUUR BEVESTIGD WORDEN ZODAT HET NIET KAN OMVALLEN

- Om dit product correct te installeren en alle risico's voor uw veiligheid te elimineren, gelieve de instructies in deze handleiding nauwgezet op te volgen.
- Zet het meubel vast aan de muur met de hiertoe voorziene bevestigingen.
- De schroeven en pluggen zijn niet meegeleverd. Gebruik schroeven en pluggen die geschikt zijn voor het materiaal van de muur.

IT

AVVERTENZA: MOBILE DA FISSARE IMPERATIVAMENTE AL MURO PER EVITARE CHE SI RIBALTI

- Per installare correttamente questo prodotto ed eliminare i rischi per la vostra sicurezza, si prega di seguire esattamente il manuale d'istruzioni.
- Fissare il mobile al muro con gli appositi ganci.
- Le viti e i tasselli non sono forniti. Utilizzare viti e tasselli adatti al supporto.

PT

ADVERTÊNCIA: MÓVEL A FIXAR OBRIGATORIAMENTE À PAREDE PARA EVITAR A SUA QUEDA

- Para instalar corretamente este produto e eliminar os riscos para a sua segurança, é favor seguir exatamente este manual de instruções.
- Fixe o móvel à parede com as fixações previstas para o efeito
- Os parafusos e as cavilhas não são fornecidos. Utilize parafusos e cavilhas adaptados ao suporte.

CR

UPOZORENJE : UČVRSTITE ORMARIĆ NA ZID KAKO BISTE SPRIJEČILI NJEGOVO LJULJANJE

- Kako biste pravilno postavili ovaj proizvod i uklonili sigurnosne rizike kojima se izlažete, pridržavajte se strogo ovog priručnika s uputama.
- Postavite ormarić na zid pripadajućim sponama.Vijci i svornjci ne isporučuju se. Upotrijebite nosne vijke i svornjke.

Hu

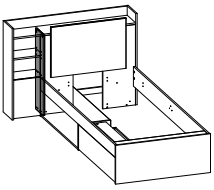
FIGYELEM: A BÚTORT FELTÉTENÜL RÖGZÍTENI KELL A FALHOZ, HOGY ELKERÜLJE A FELBILLENÉSÉT

- A termék megfelelő elhelyezéséhez és a biztonságot érintő kockázatok kiküszöböléséhez pontosan kövesse ezt a használati útmutatót.
- Rögzítse a bútort a falhoz az erre a célra szolgáló rögzítőelemekkel.
- A csavarok és a tiplik nincsenek mellékelve. Használjon a tartóhoz illő csavarokat és tipliket.

العربية:

تحذير: قطعة أثاث يلزم تثبيتها على الحائط لتجنب تارجحها

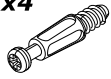
- لتركيب هذا المنتج بشكل صحيح وتجنب المخاطر من أجل سلامتك، يرجى اتباع كتيب التعليمات هذا بالضبط.
- تثبت قطعة الأثاث على الحائط بواسطة العلاقات المخصصة لهذا الغرض
- إن البراغي والخوابير غير متوفرة مع المنتج. تستخدم براغي وخوابير ملائمة للحائط الذي يتم التثبيت عليه.



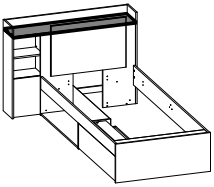
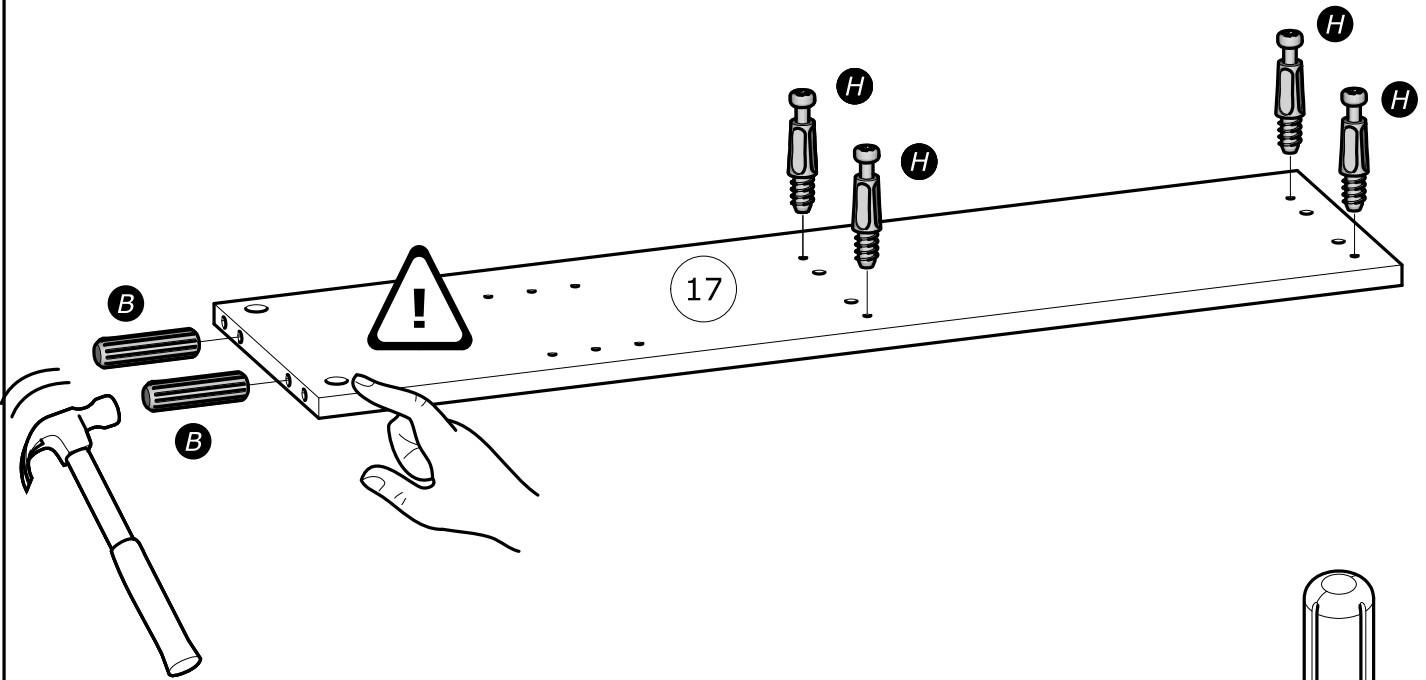
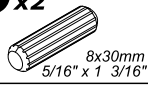
A

1

H x4



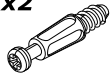
B x2



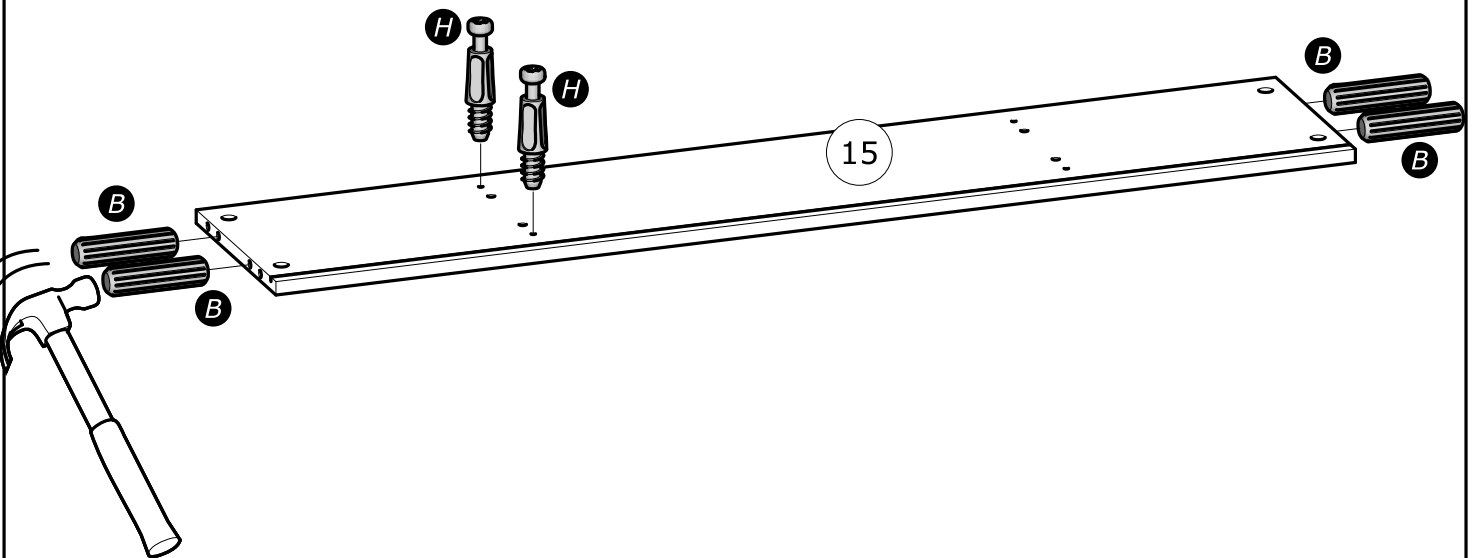
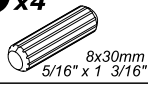
A

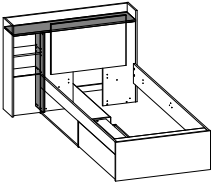
2

H x2



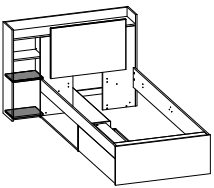
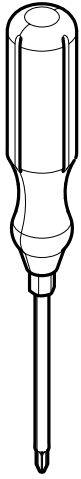
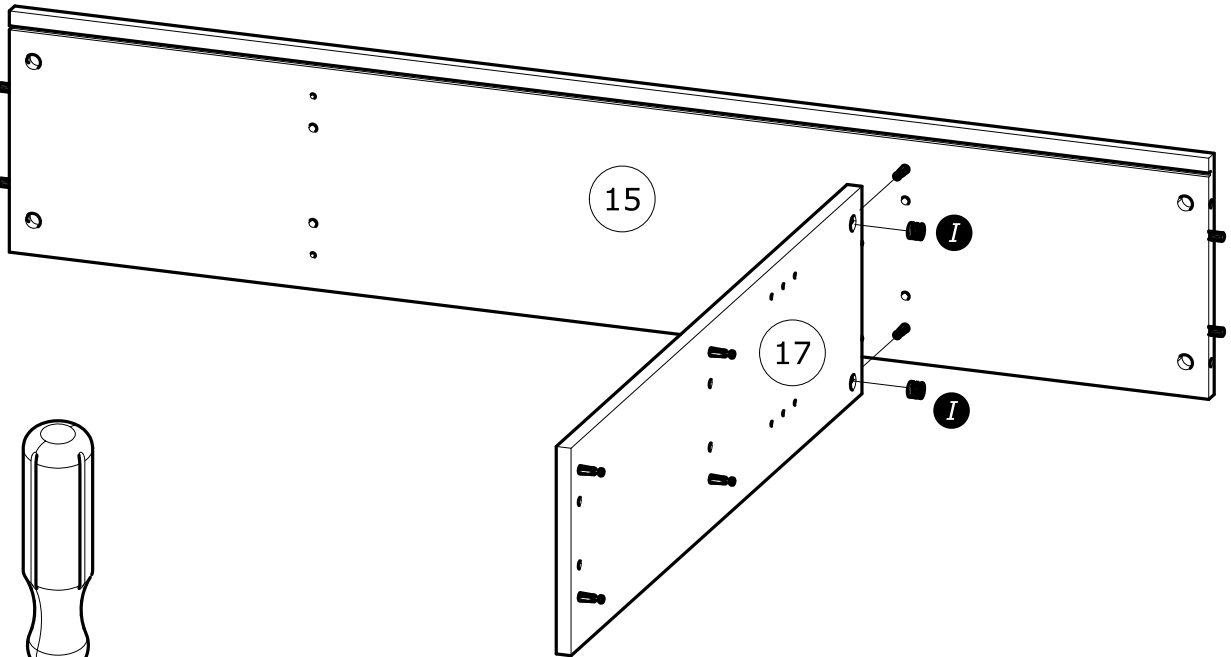
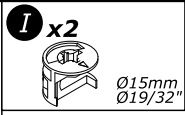
B x4





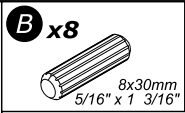
A

3

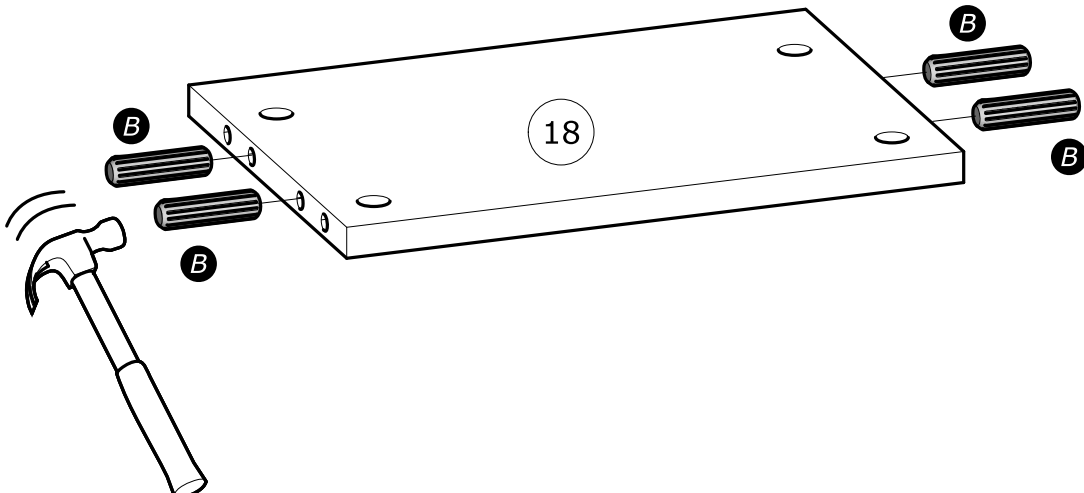


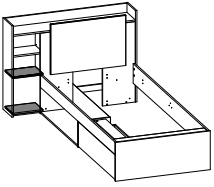
A

4



x2





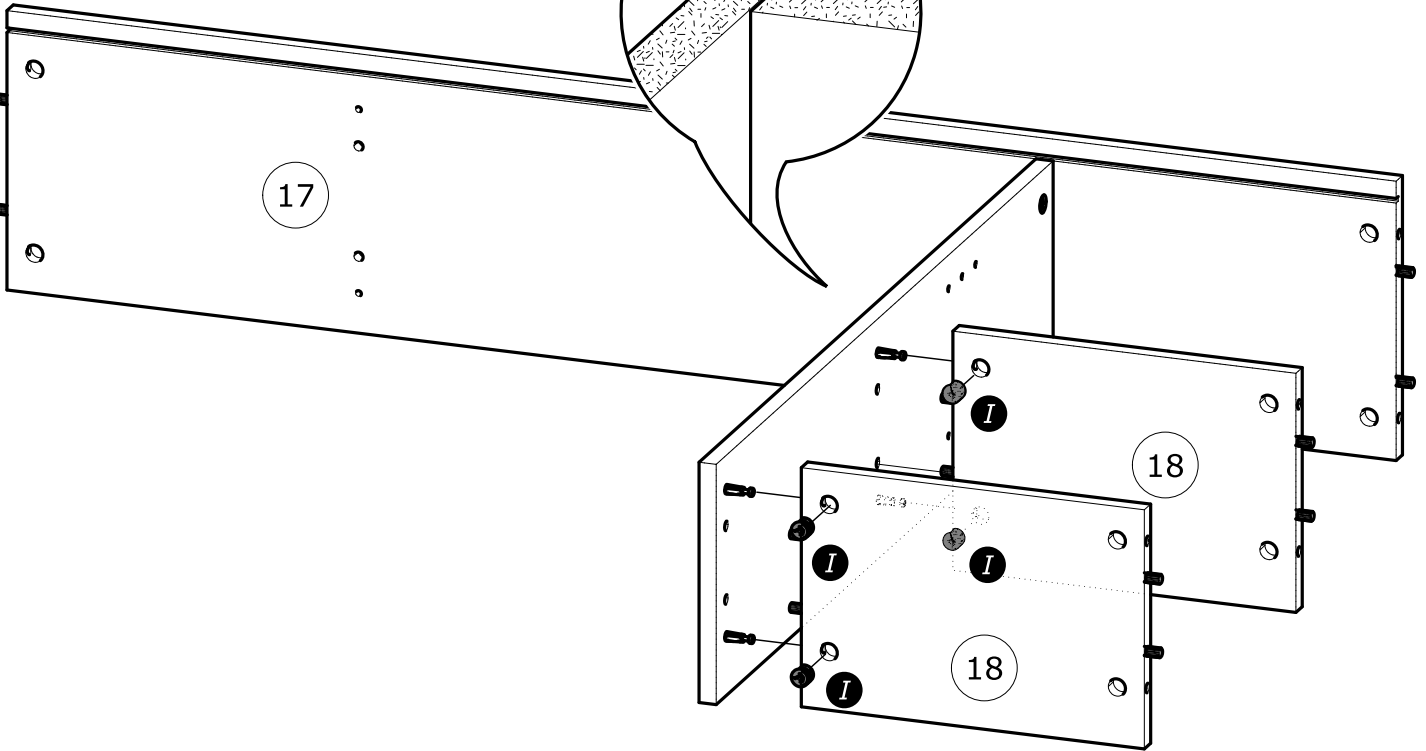
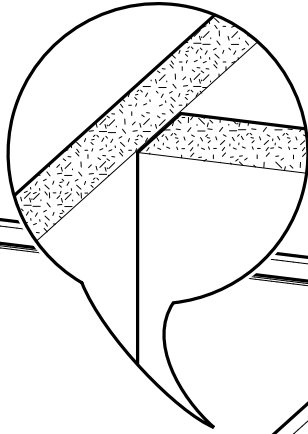
A

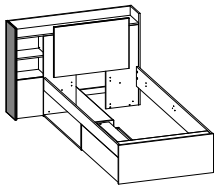
5

I x4



Ø15mm
Ø19/32"

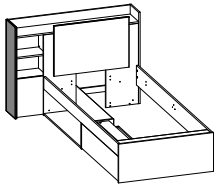
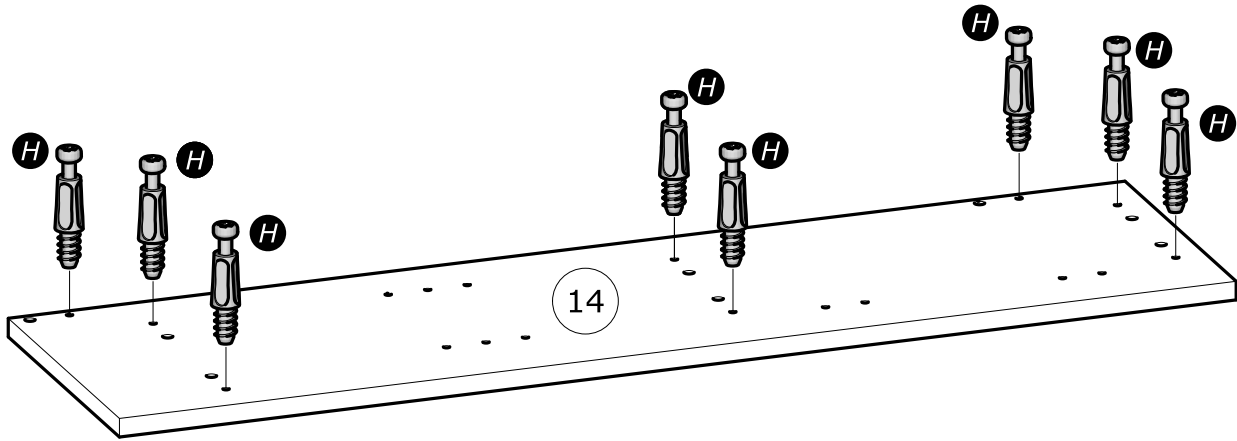
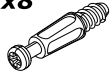




A

6

H x8



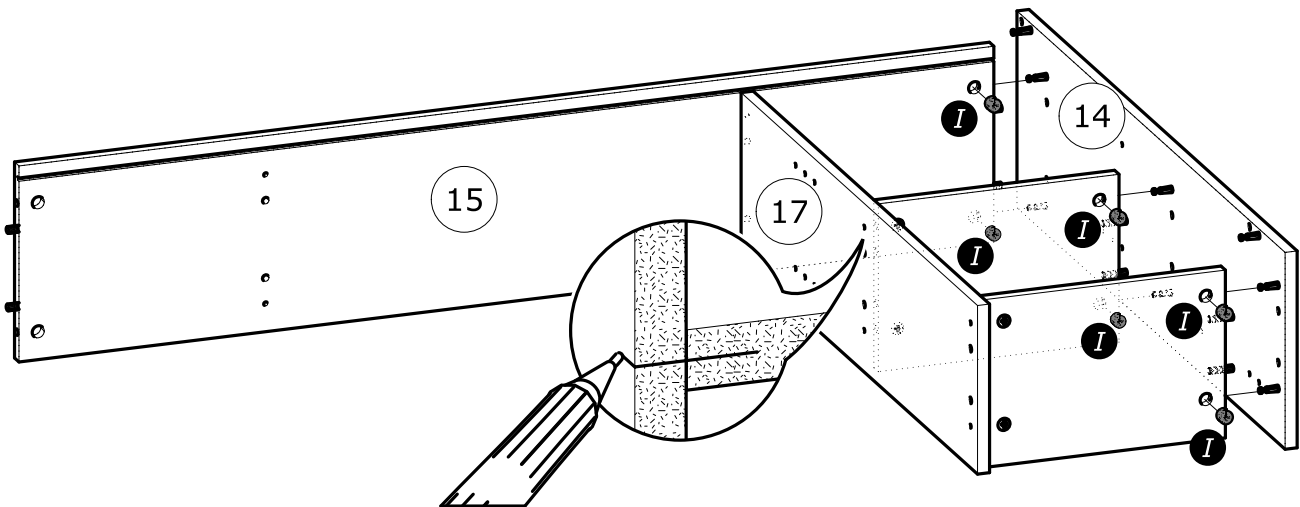
A

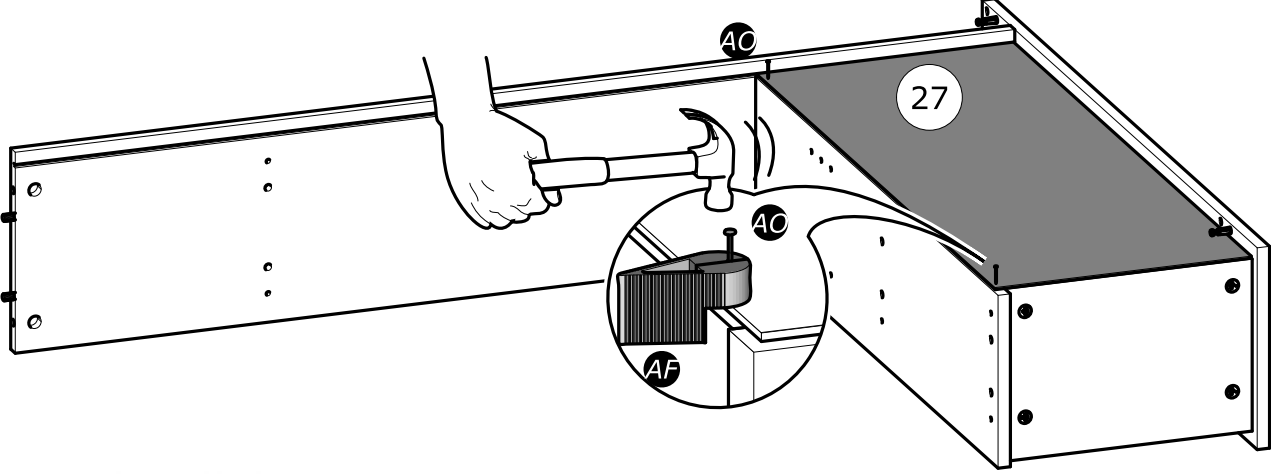
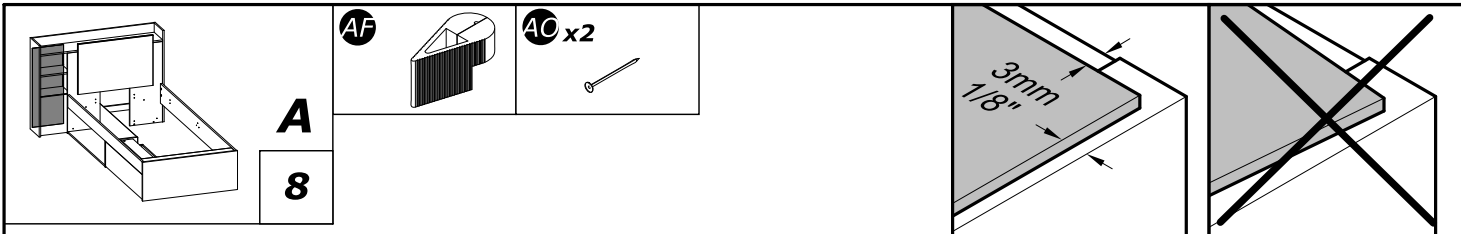
7

I x6

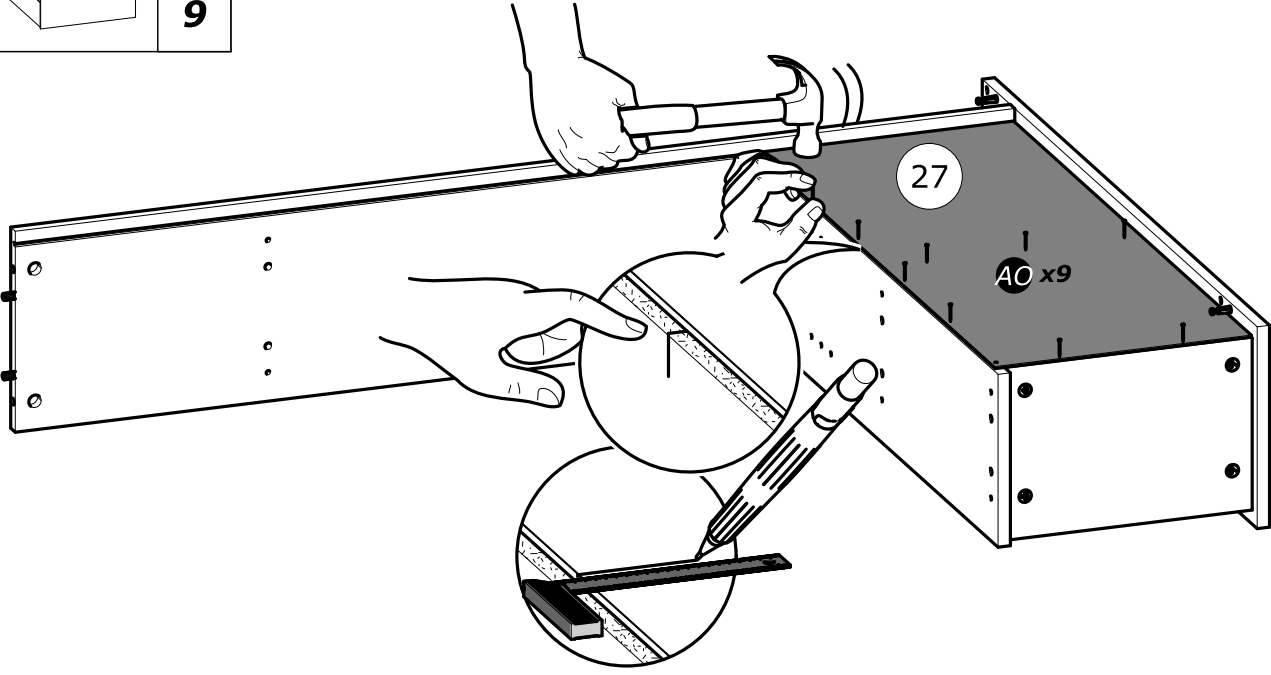


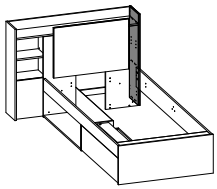
Ø15mm
Ø19/32"





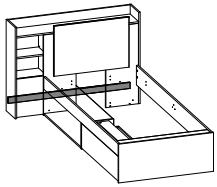
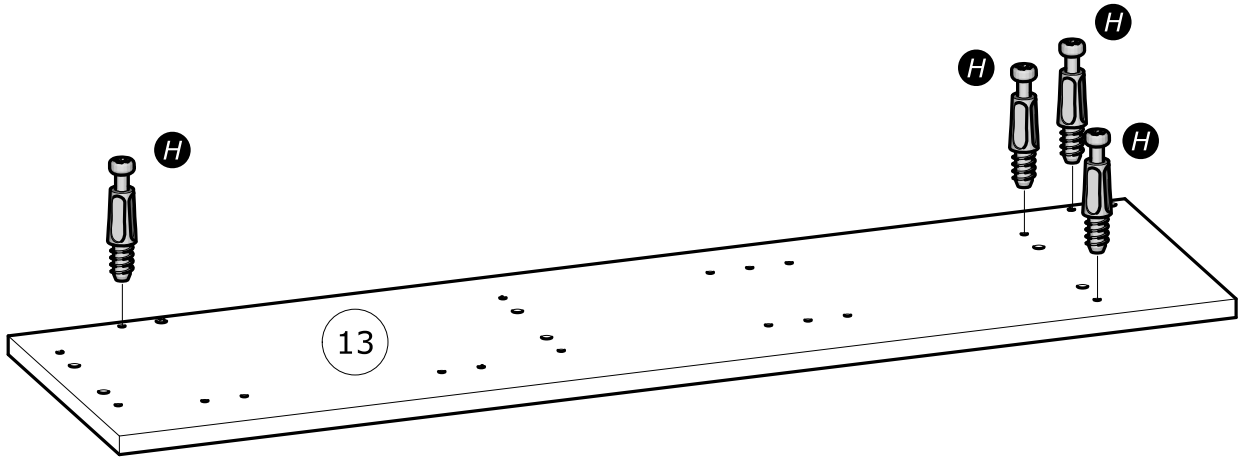
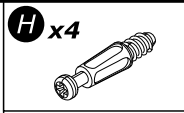
www.Demeyere.fr





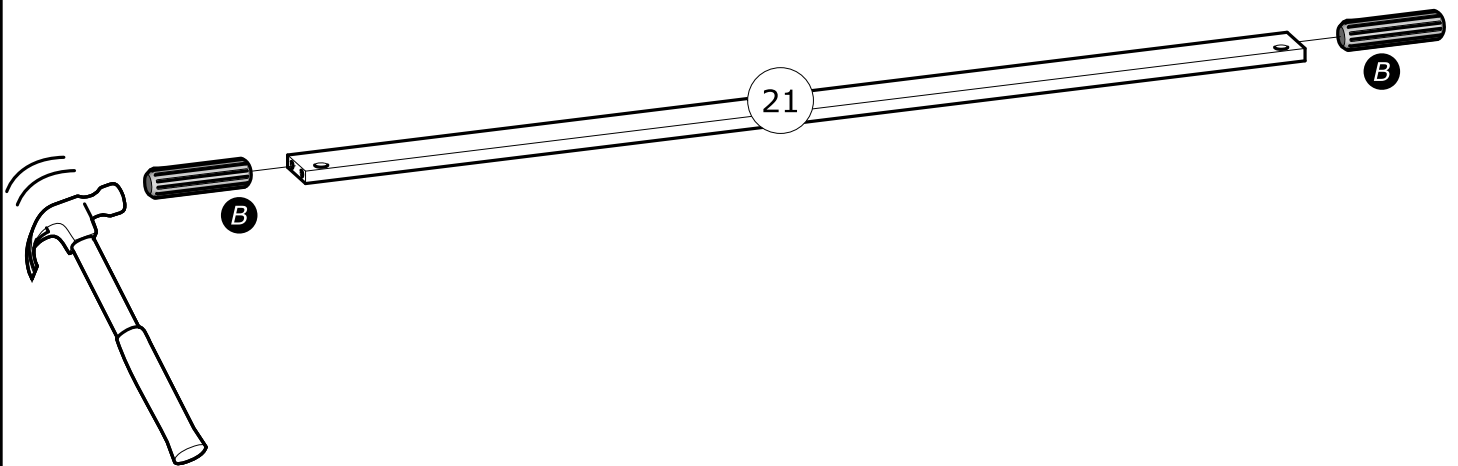
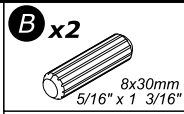
A

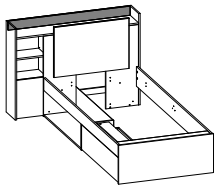
10



A

11

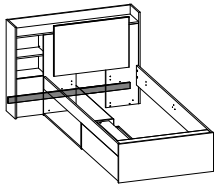
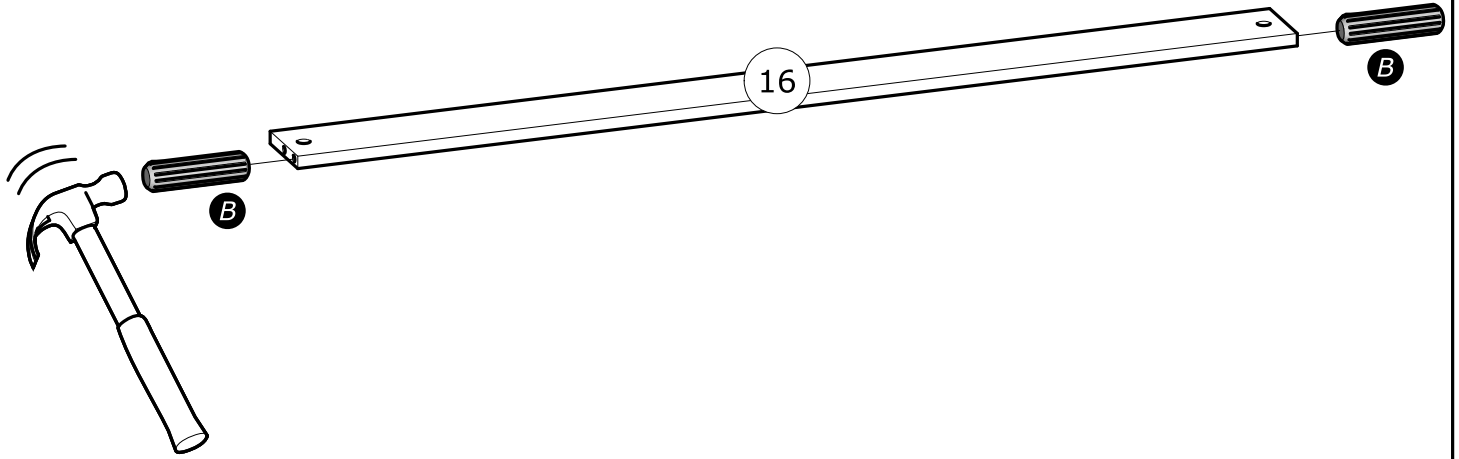
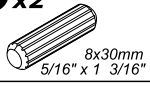




A

12

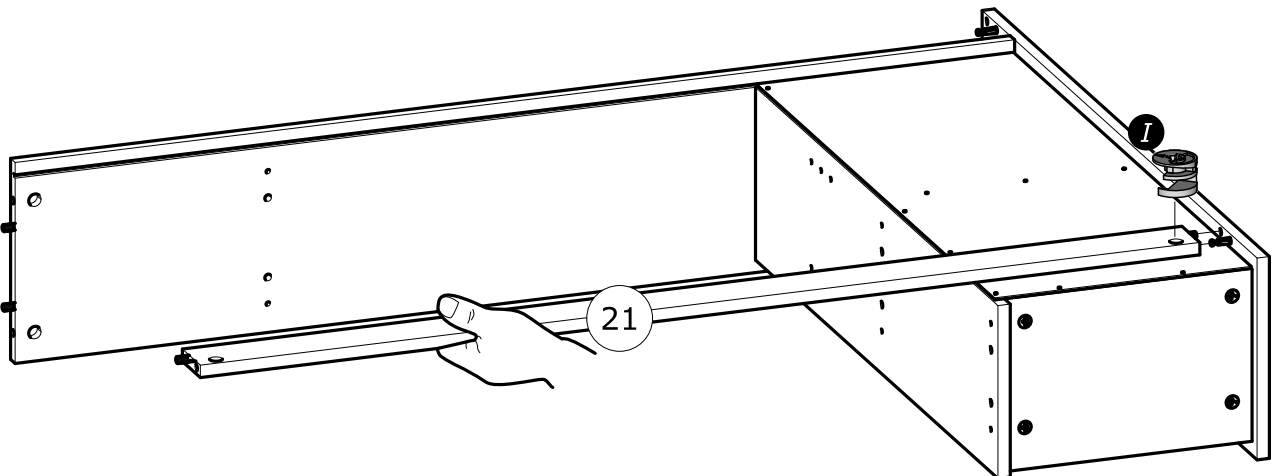
B x2

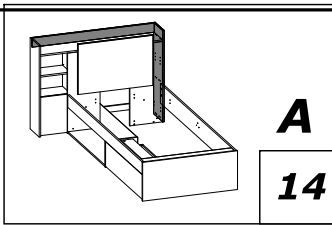


A

13

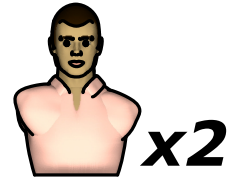
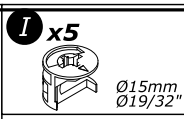
I x1



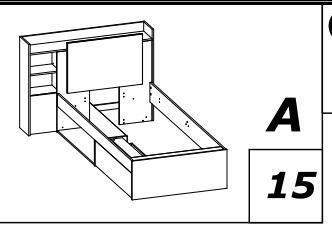
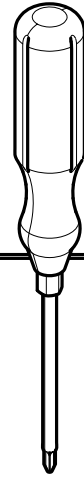
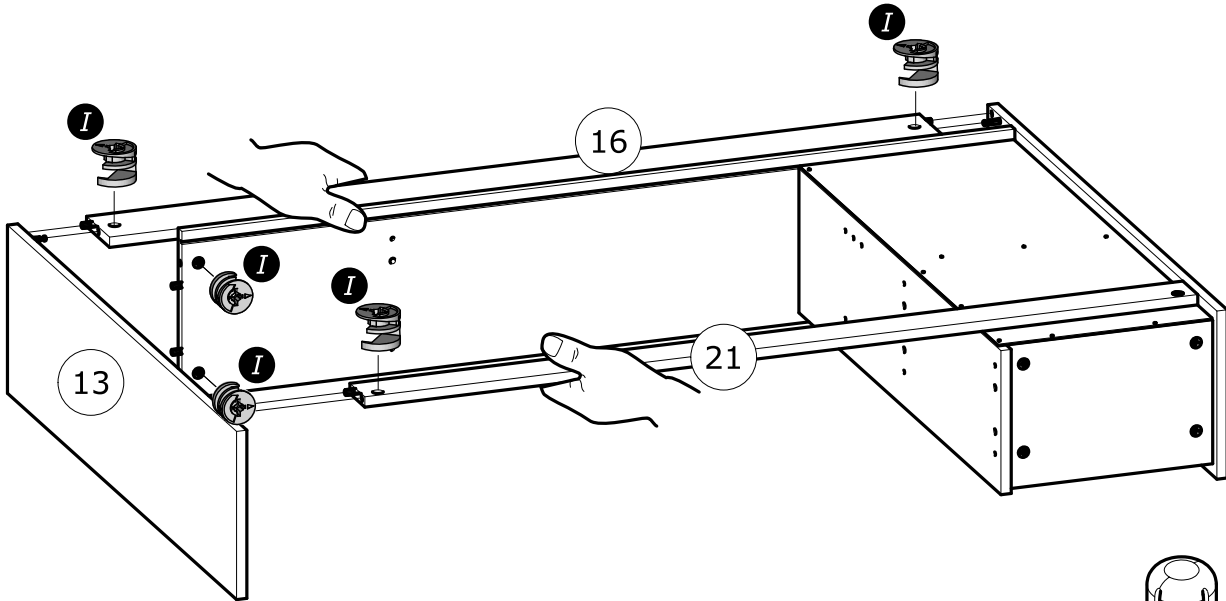


A

14

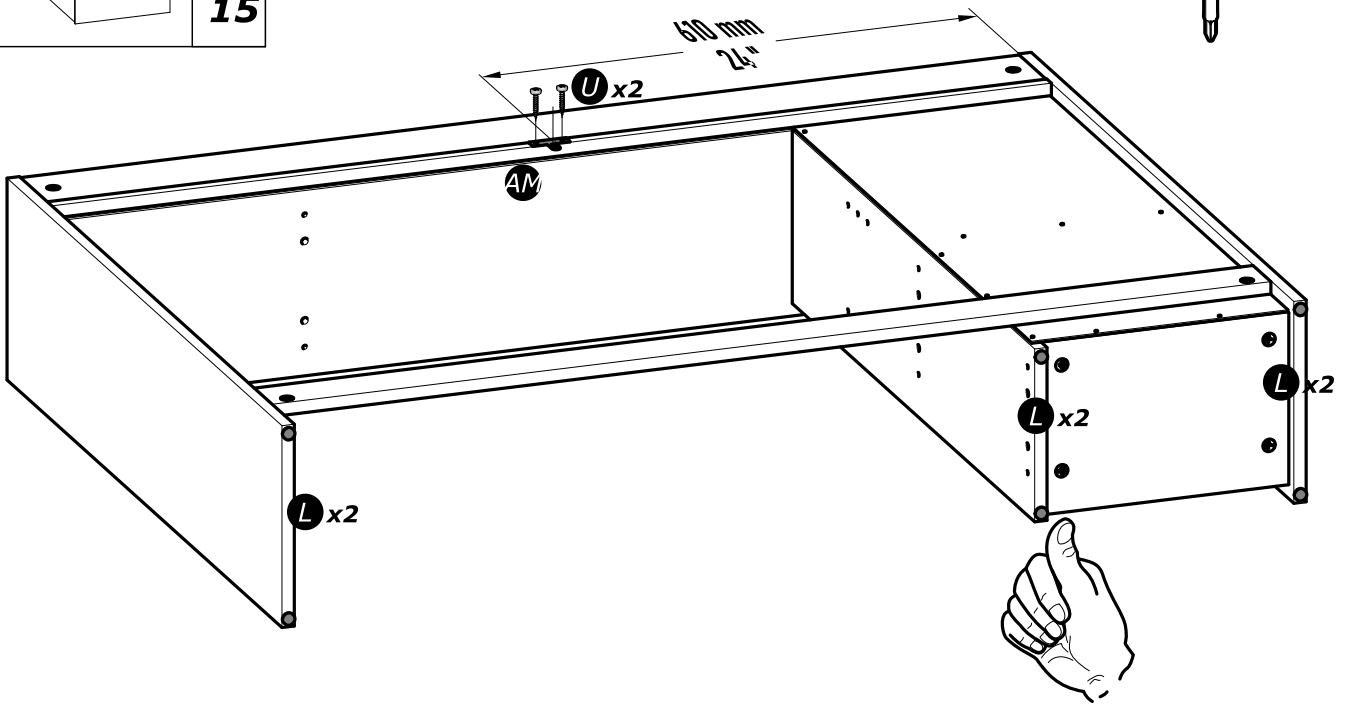
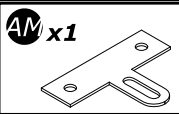
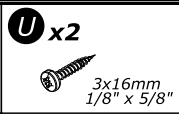
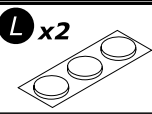


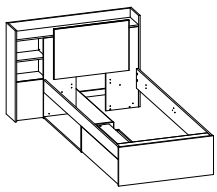
x2



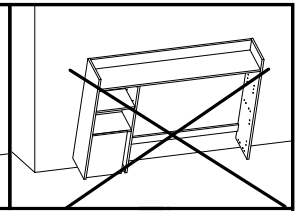
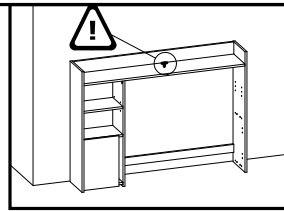
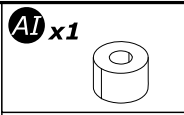
A

15

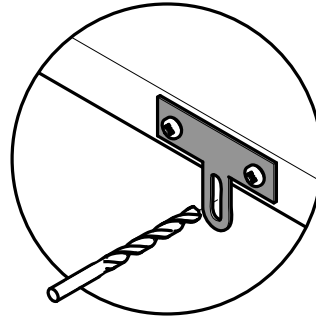
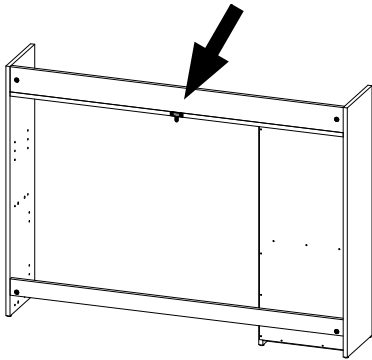




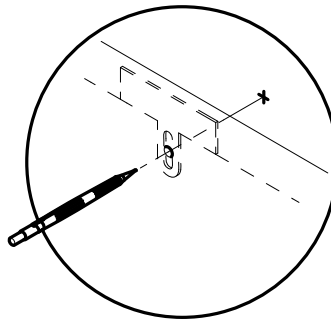
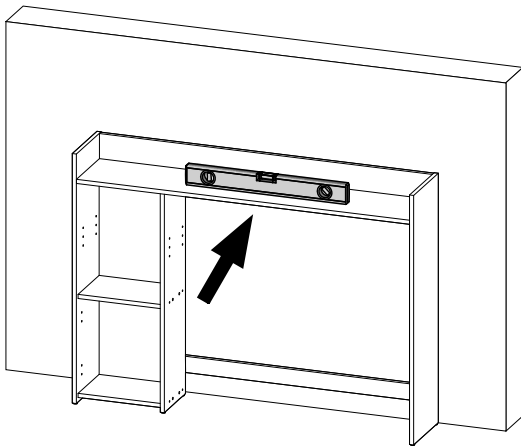
A
16



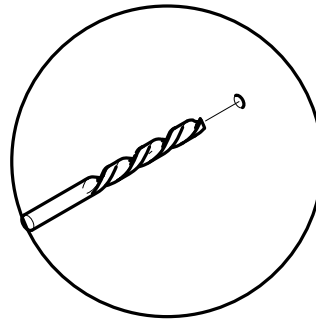
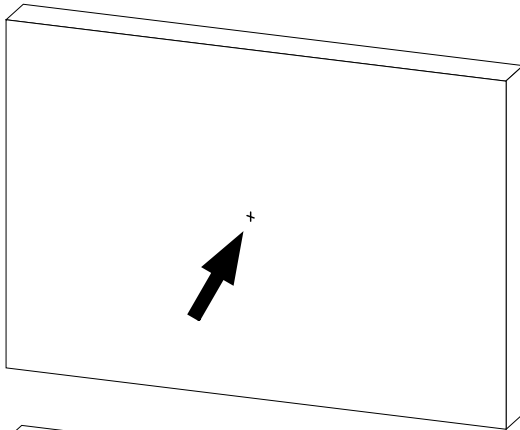
1°



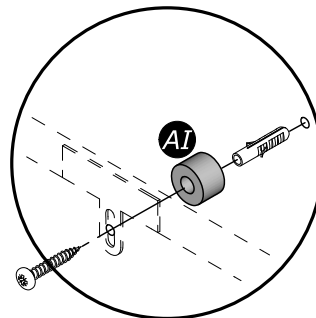
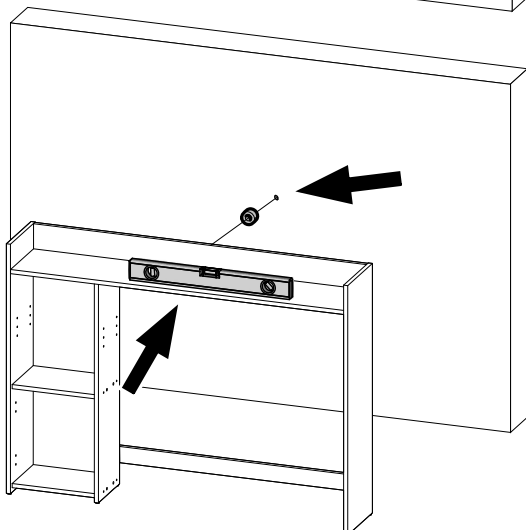
2°

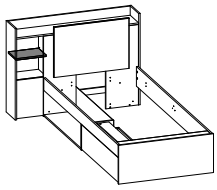


3°

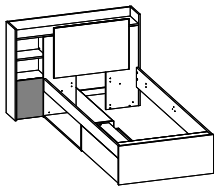
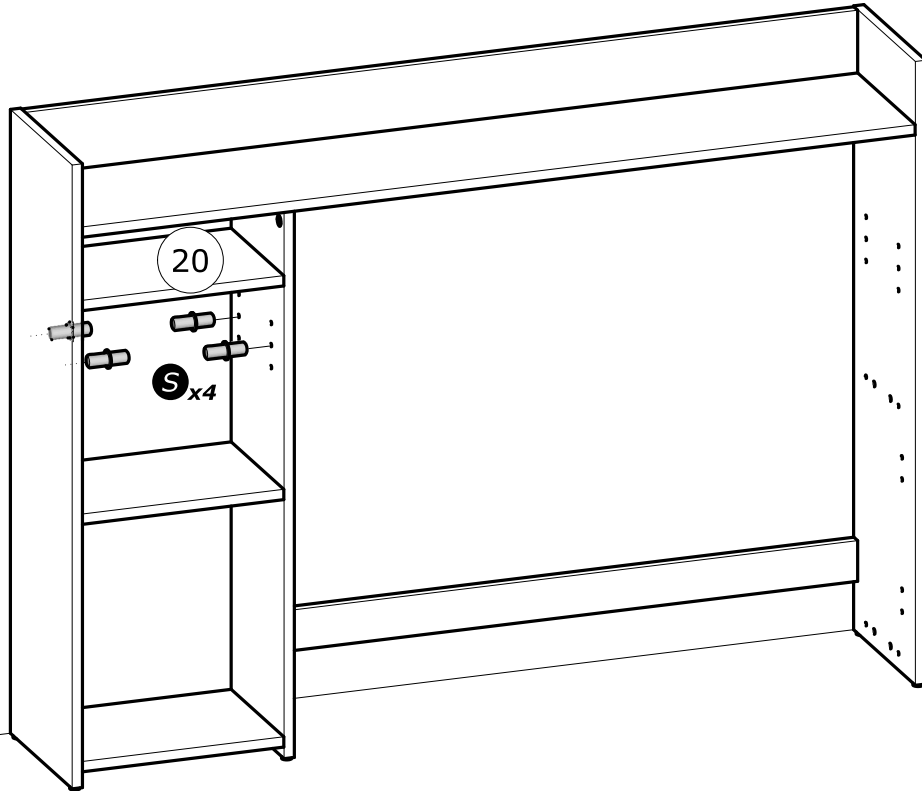
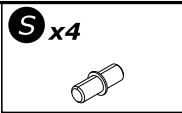


4°

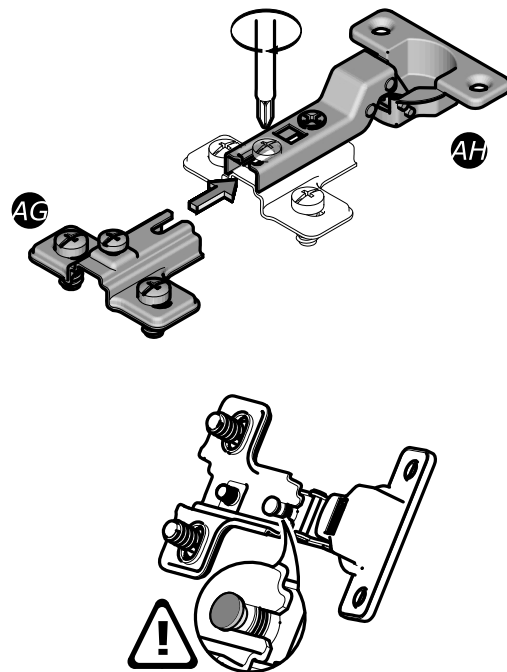
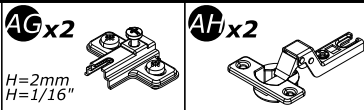




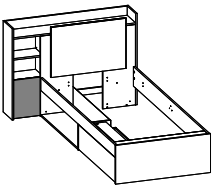
A
17



A
18



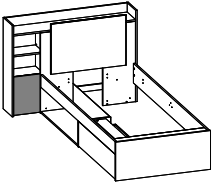
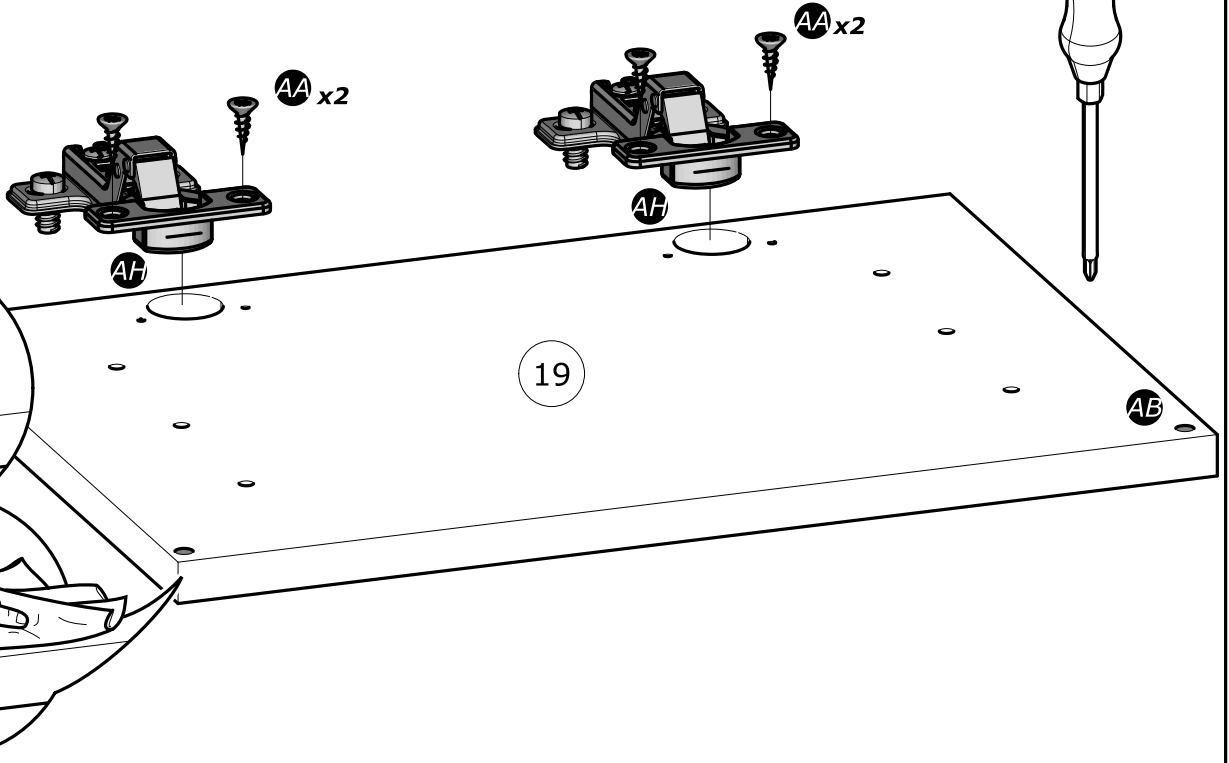
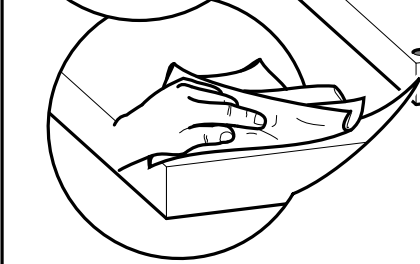
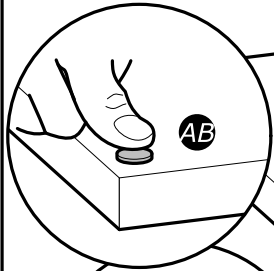
www.Demeyere.fr



A

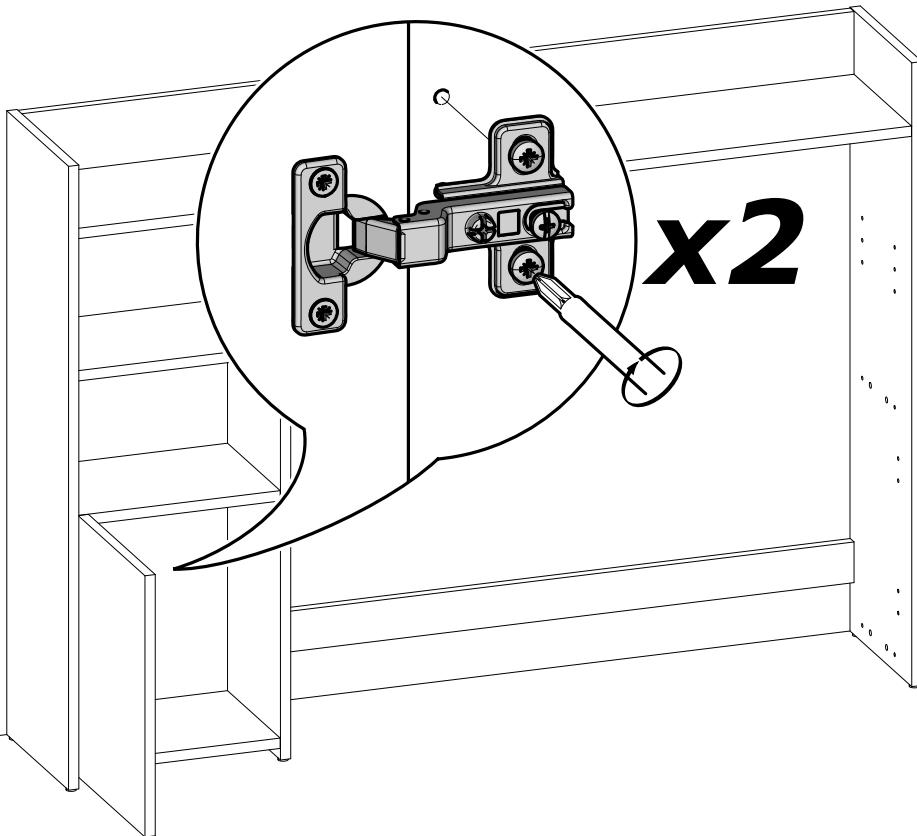
19

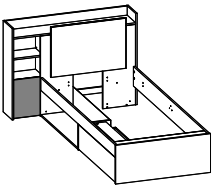
AA x4  3.5x15mm 1/8" x 19/32"	AB x1 
--	---



A

20





A

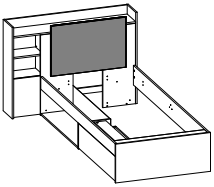
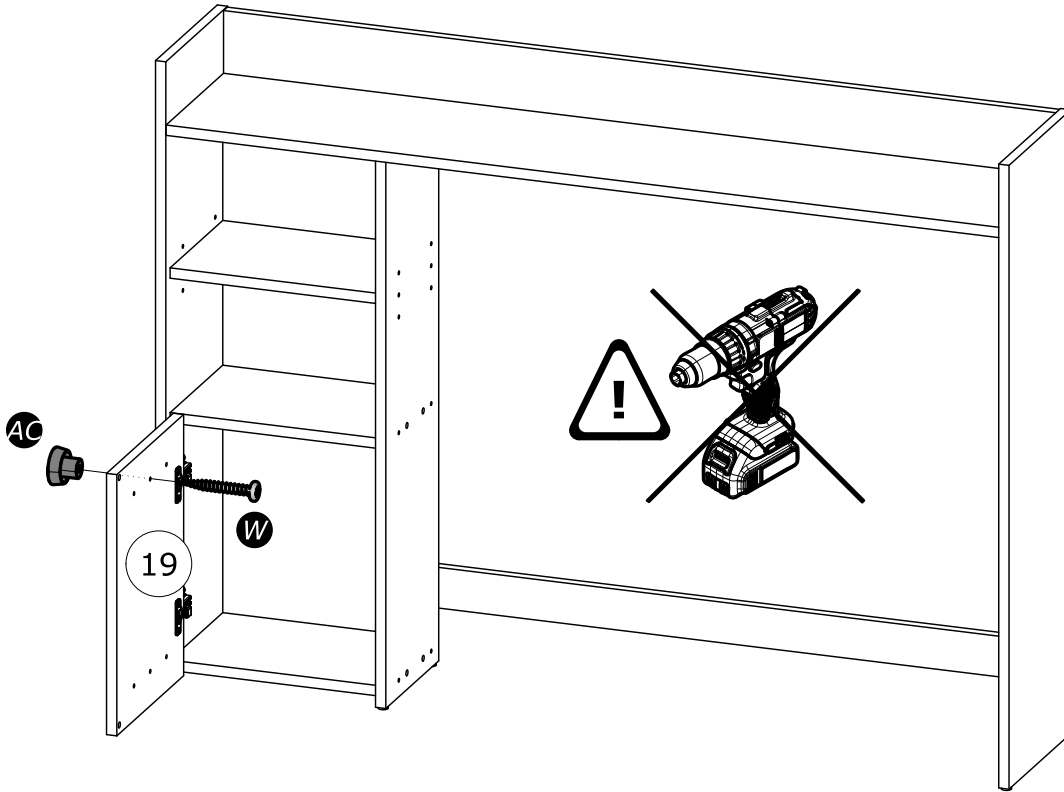
21

W x1
4x25mm
5/32" x 1"

AC x1



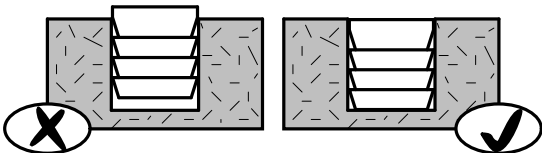
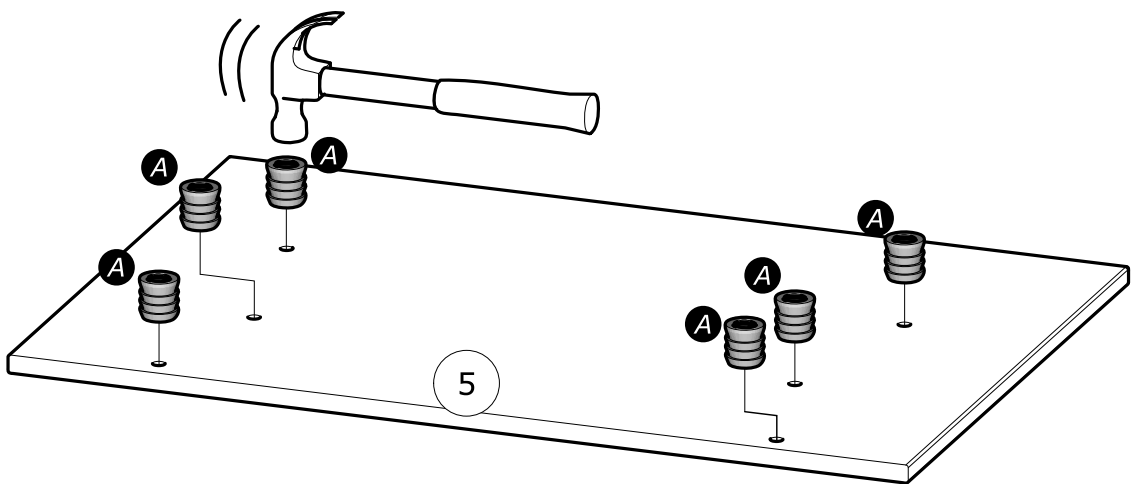
www.Demeyere.fr

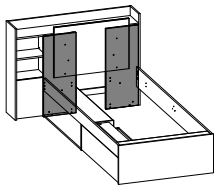


A

22

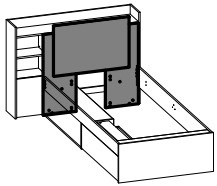
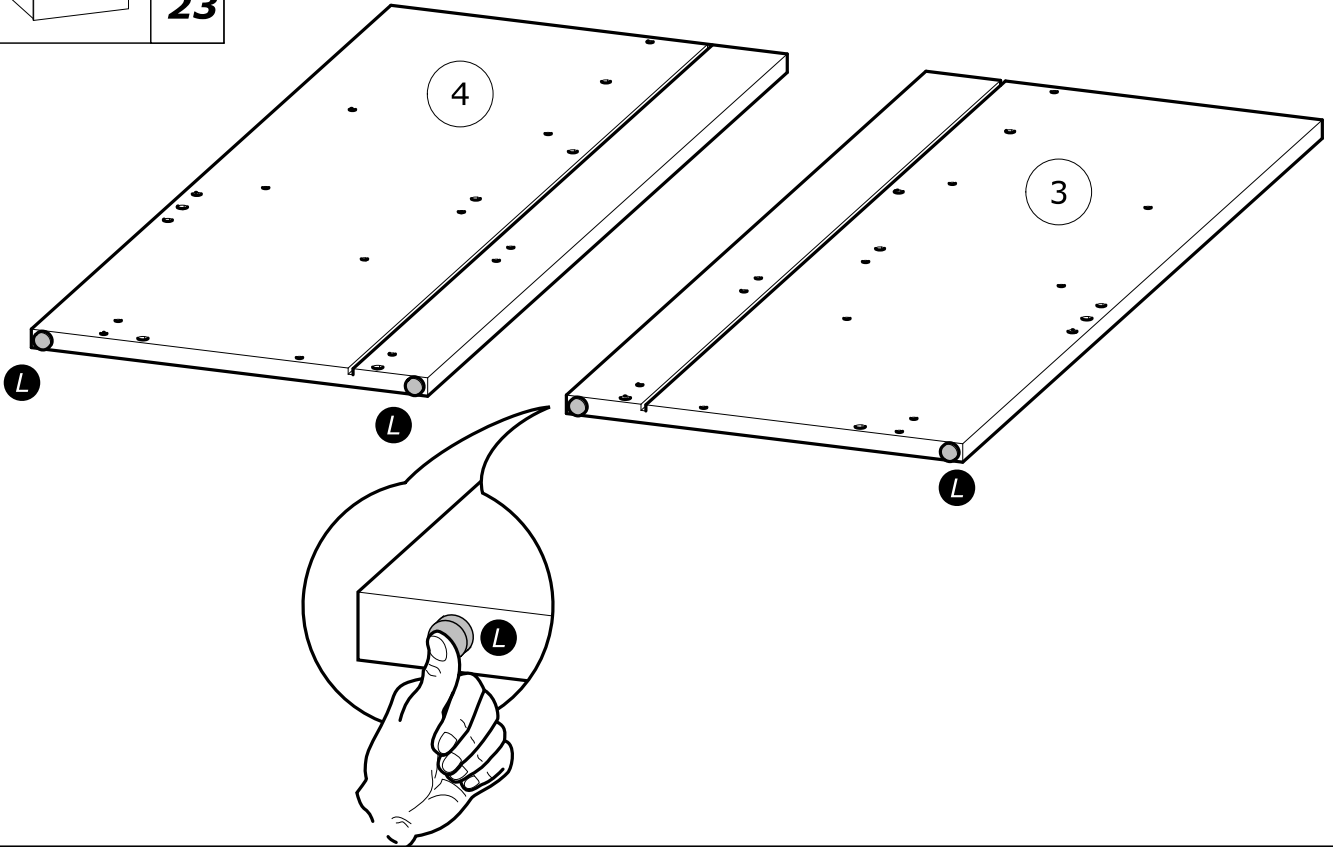
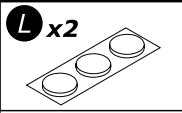
A x6





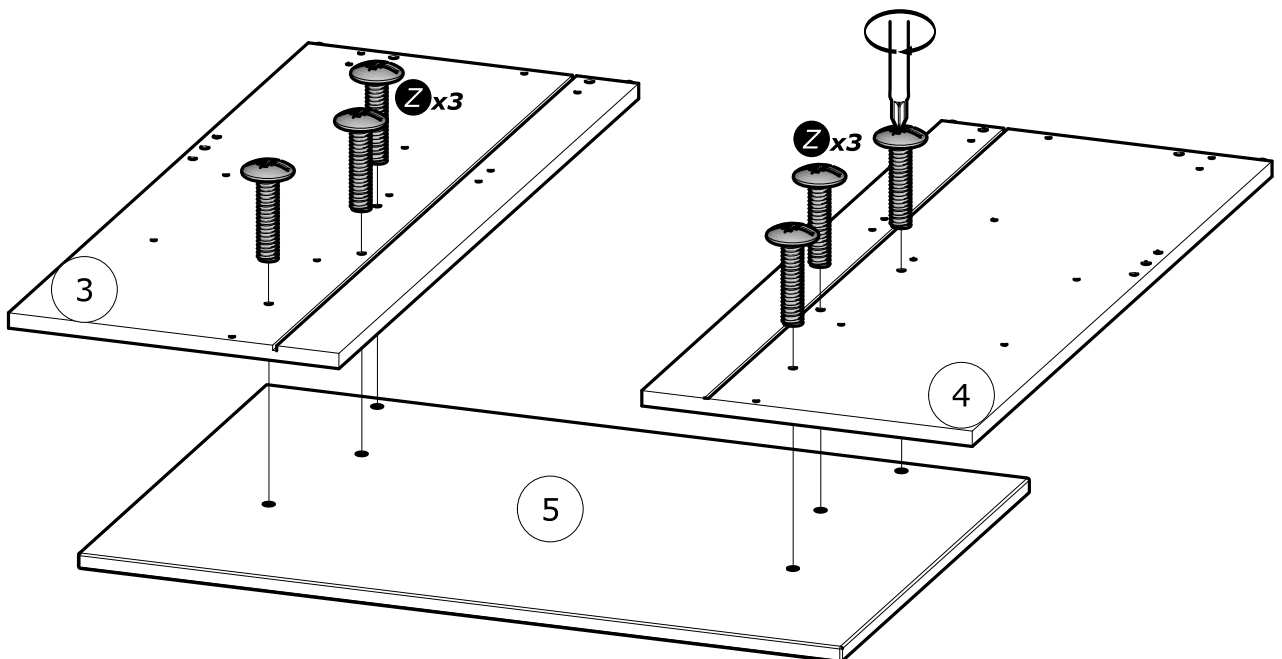
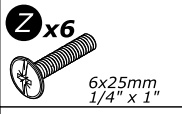
A

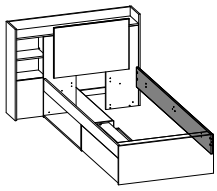
23



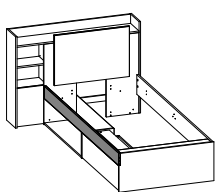
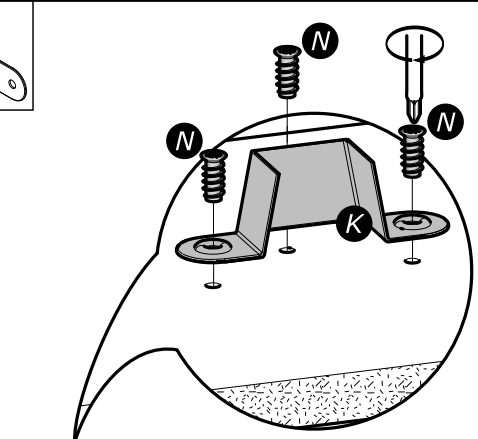
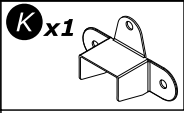
A

24

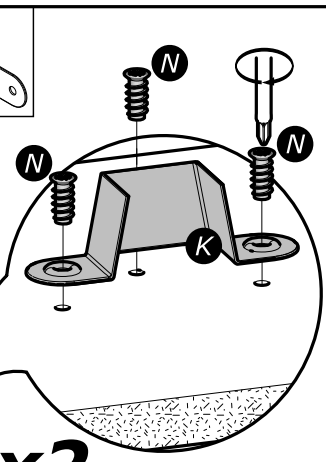
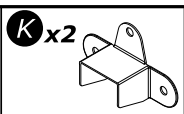


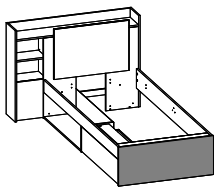


- A**
- 25**
- B** x2
8x30mm
5/16" x 1 3/16"
- N** x3
6.3x13mm
1/4" x 1/2"

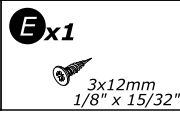
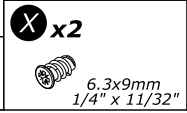
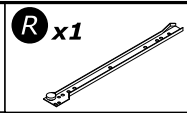
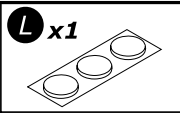
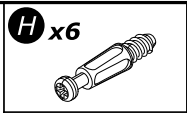


- A**
- 26**
- B** x2
8x30mm
5/16" x 1 3/16"
- N** x6
6.3x13mm
1/4" x 1/2"

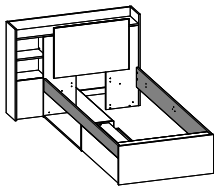
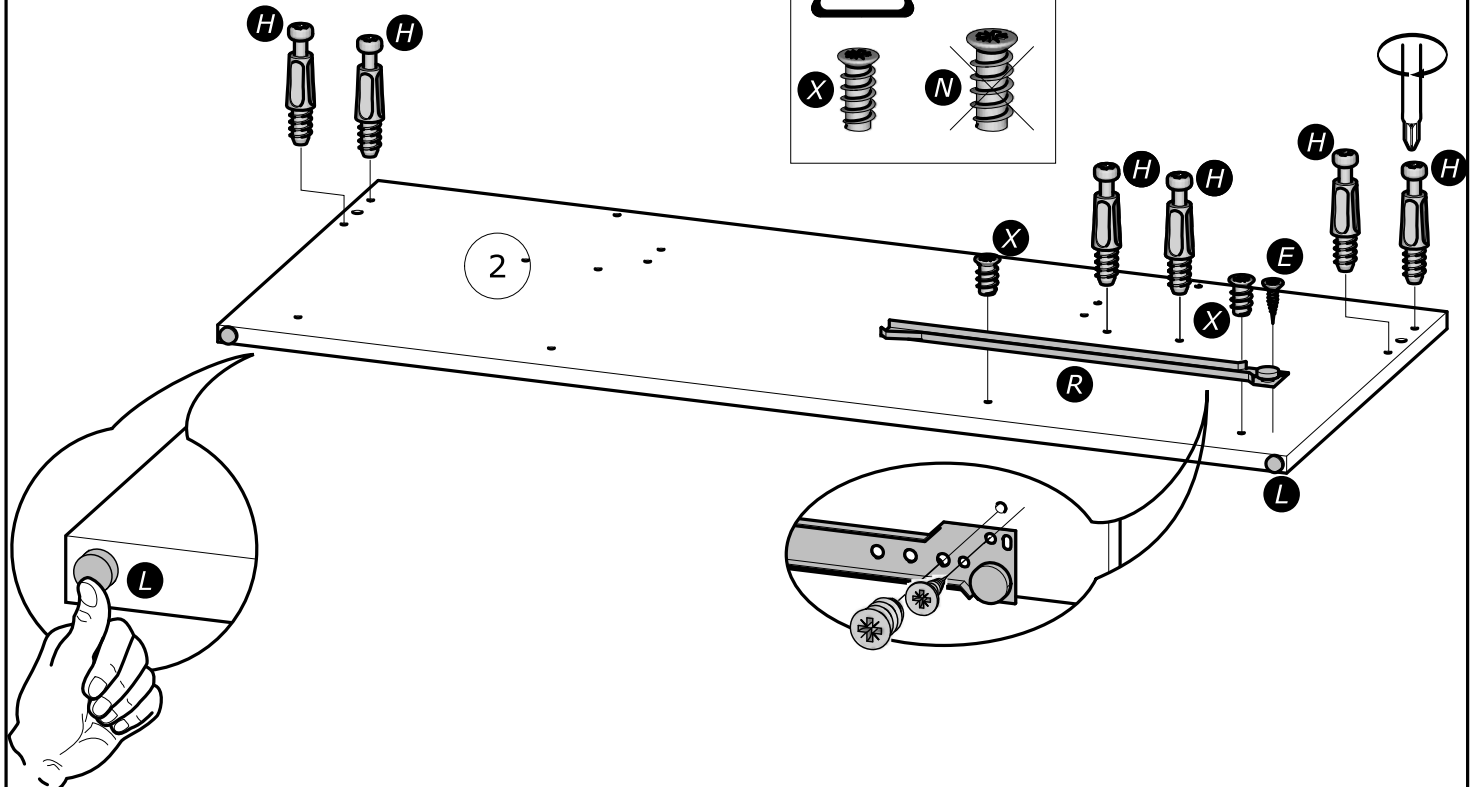
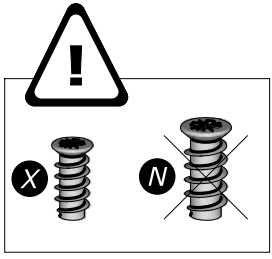




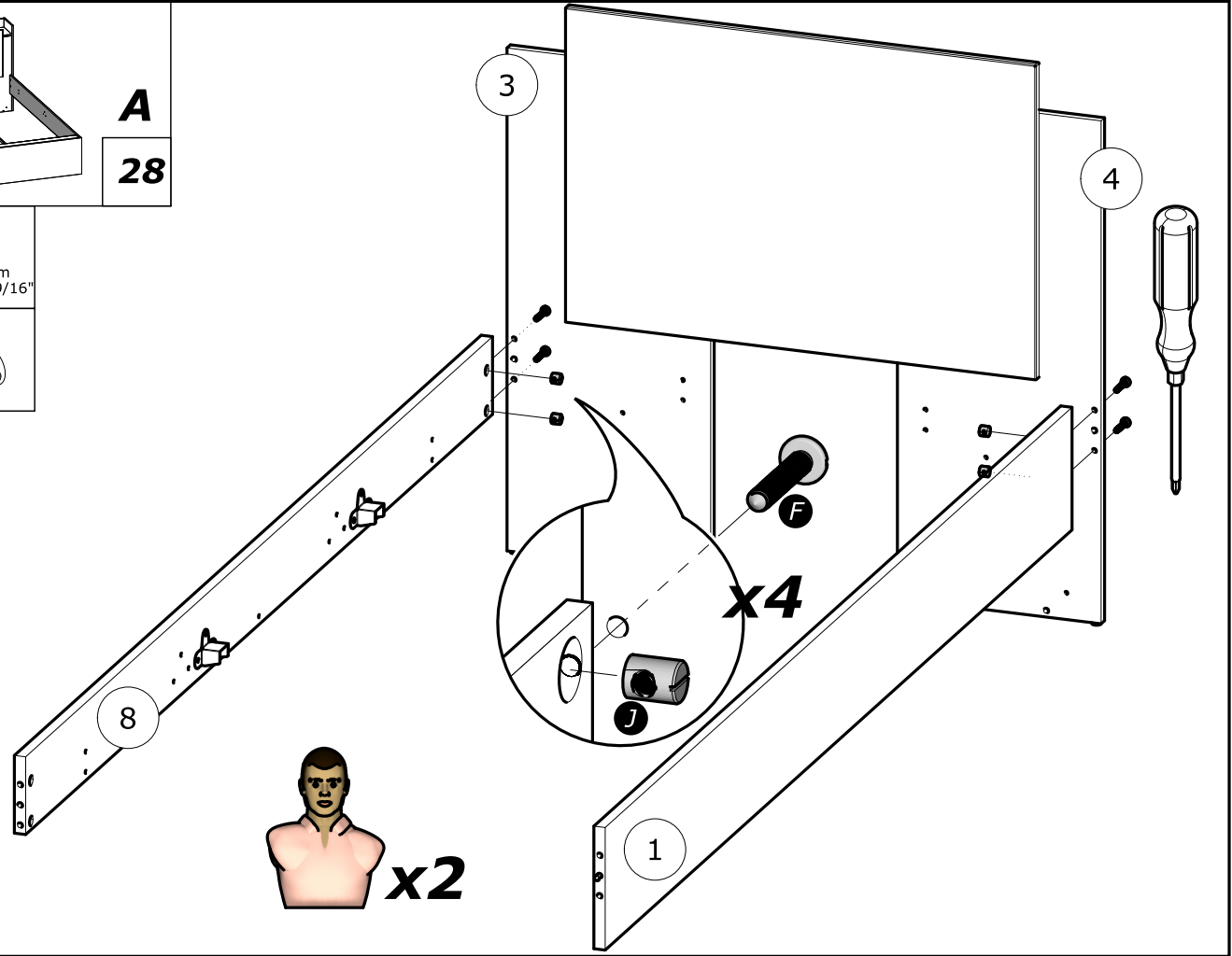
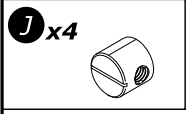
A
27

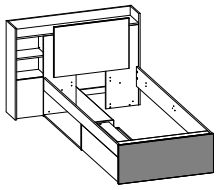


www.Demeyere.fr



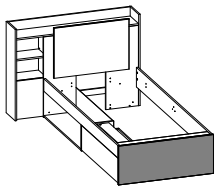
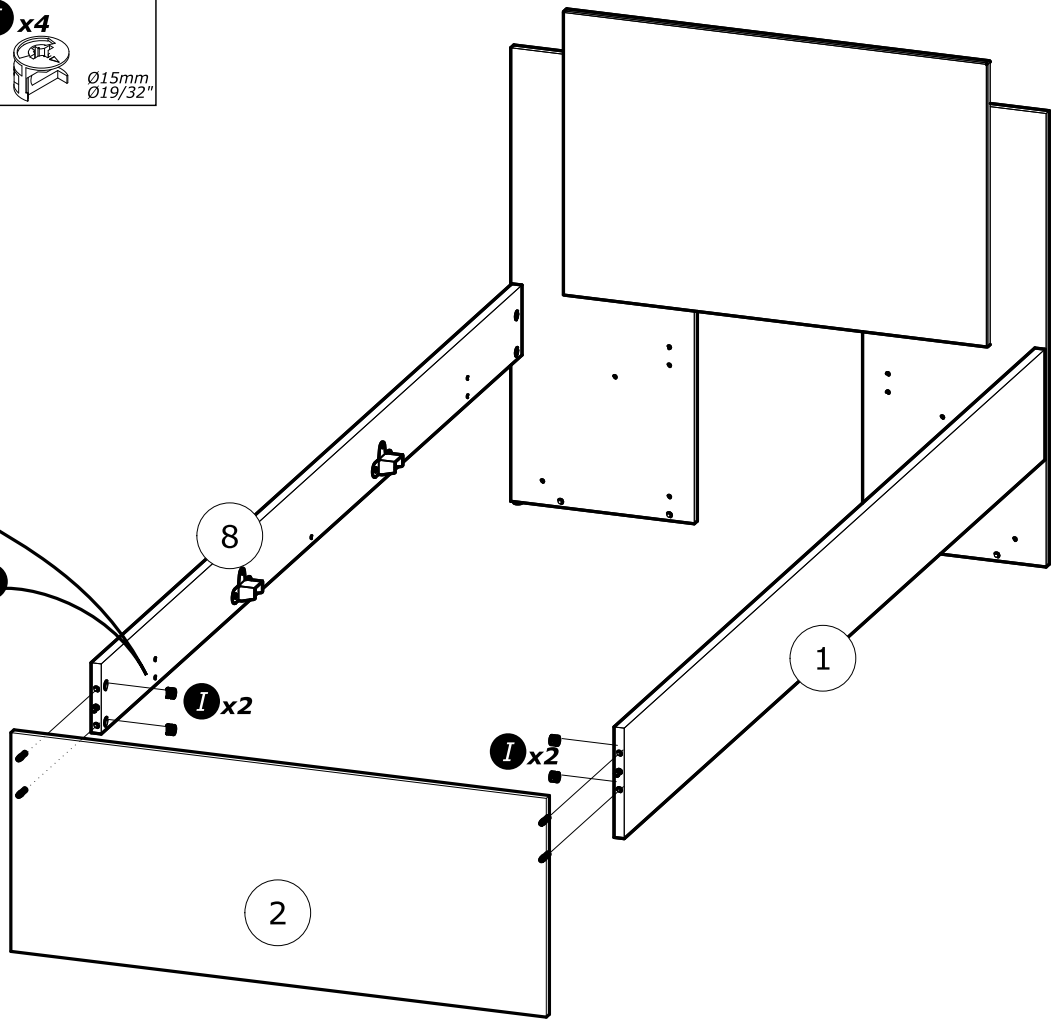
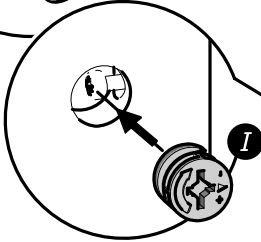
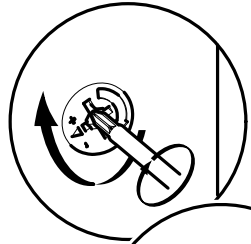
A
28





A
29

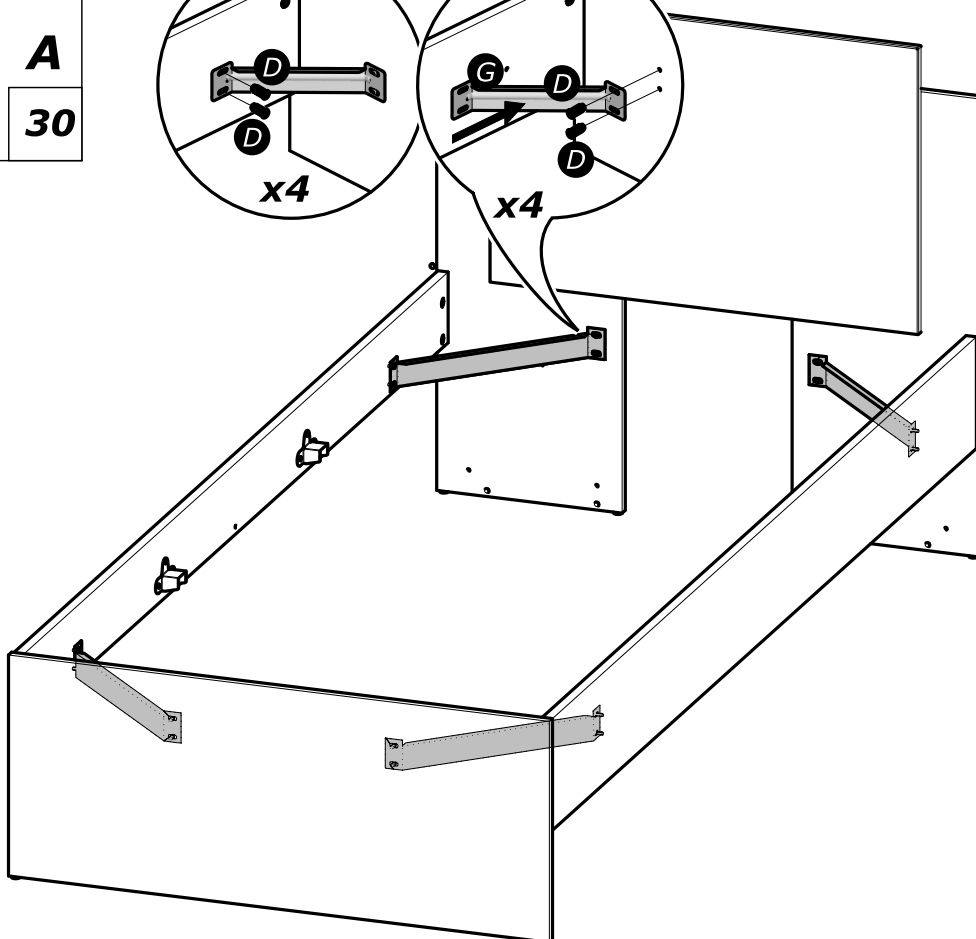
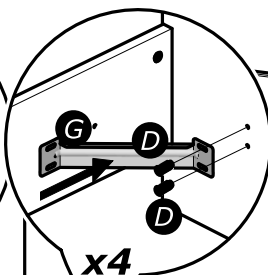
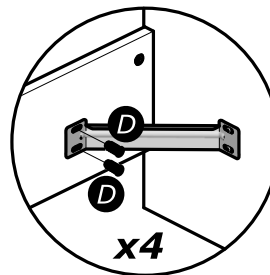
I x4
Ø15mm
Ø19/32"

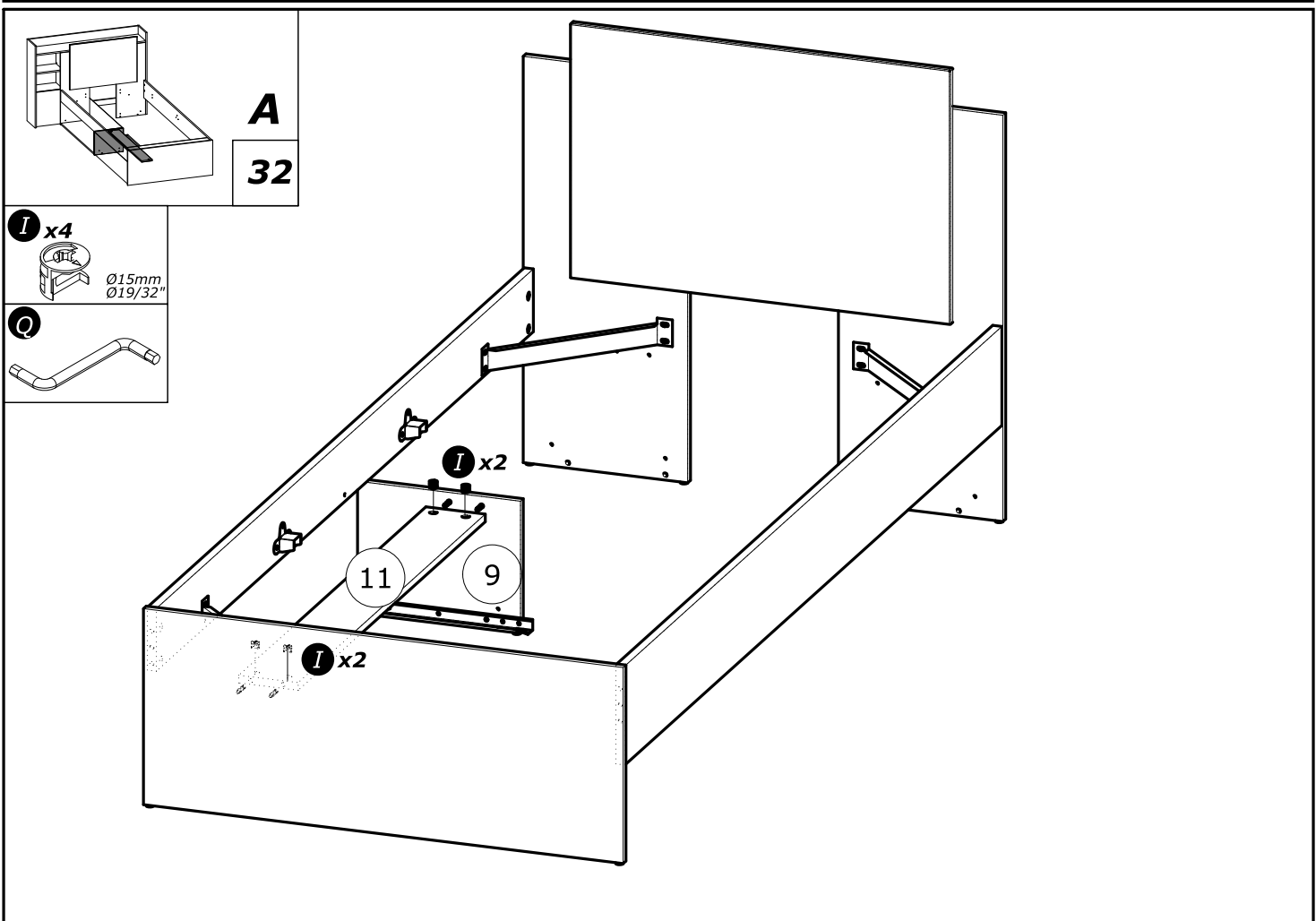
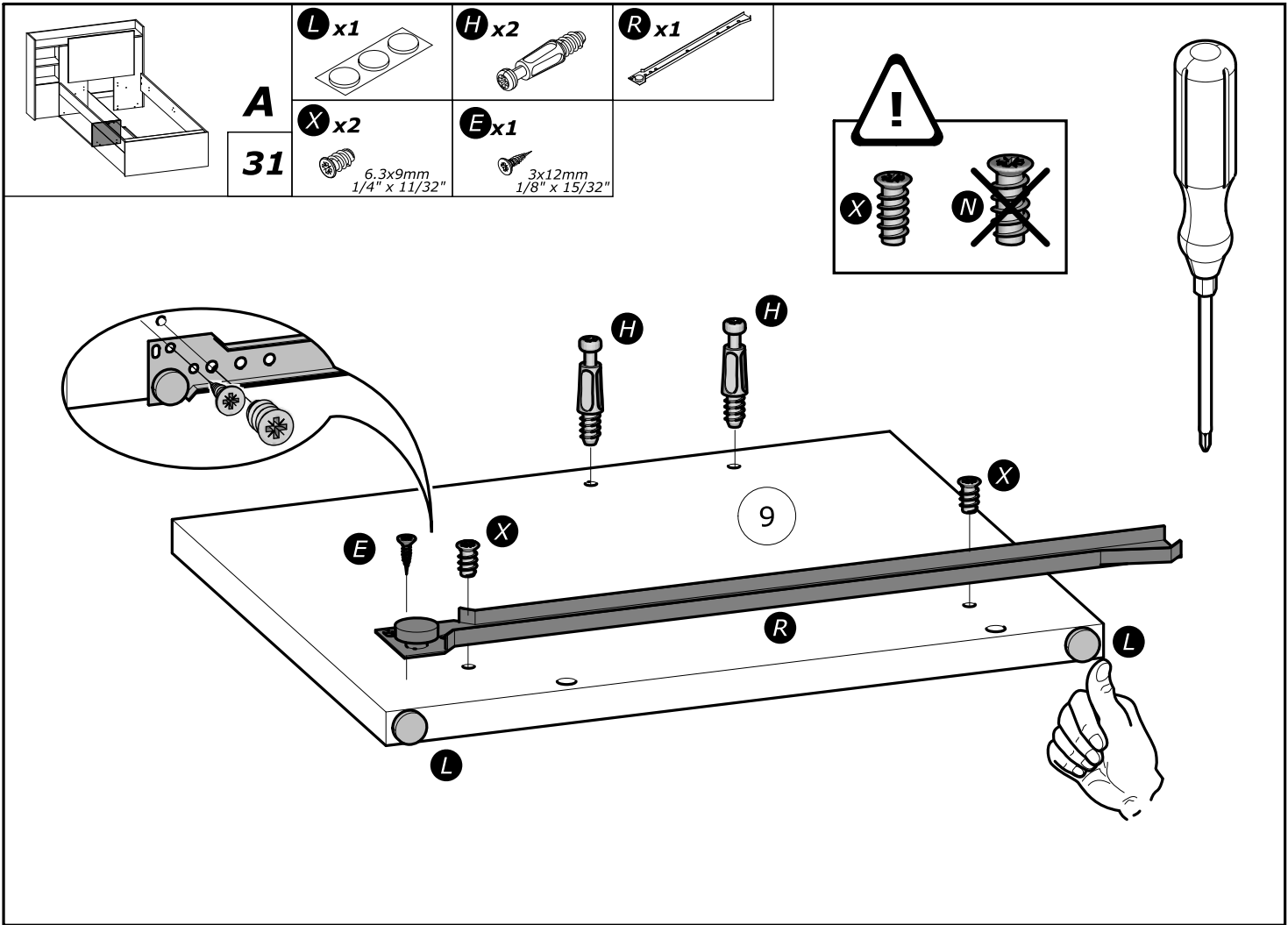


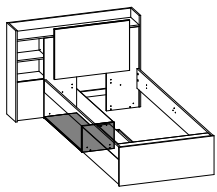
A
30

D x16
6.3x13mm
1/4" x 1/2"

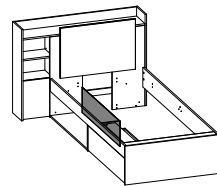
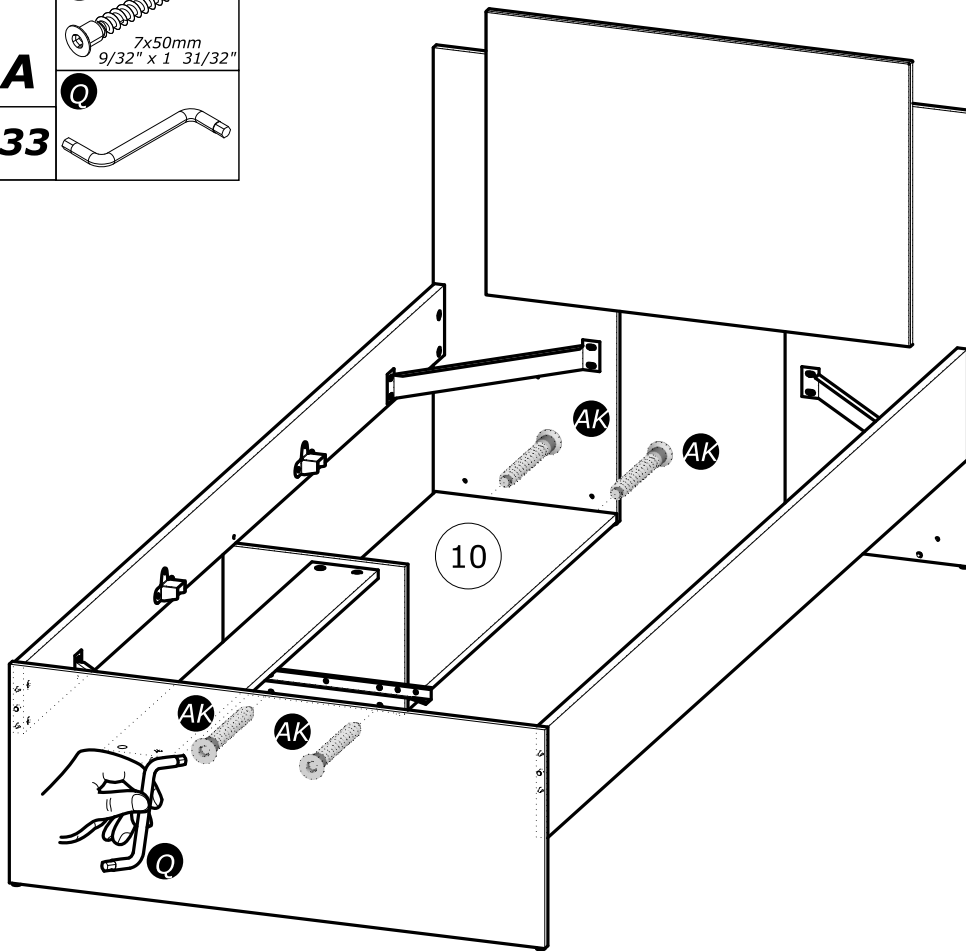
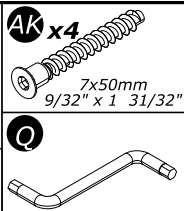
G x4



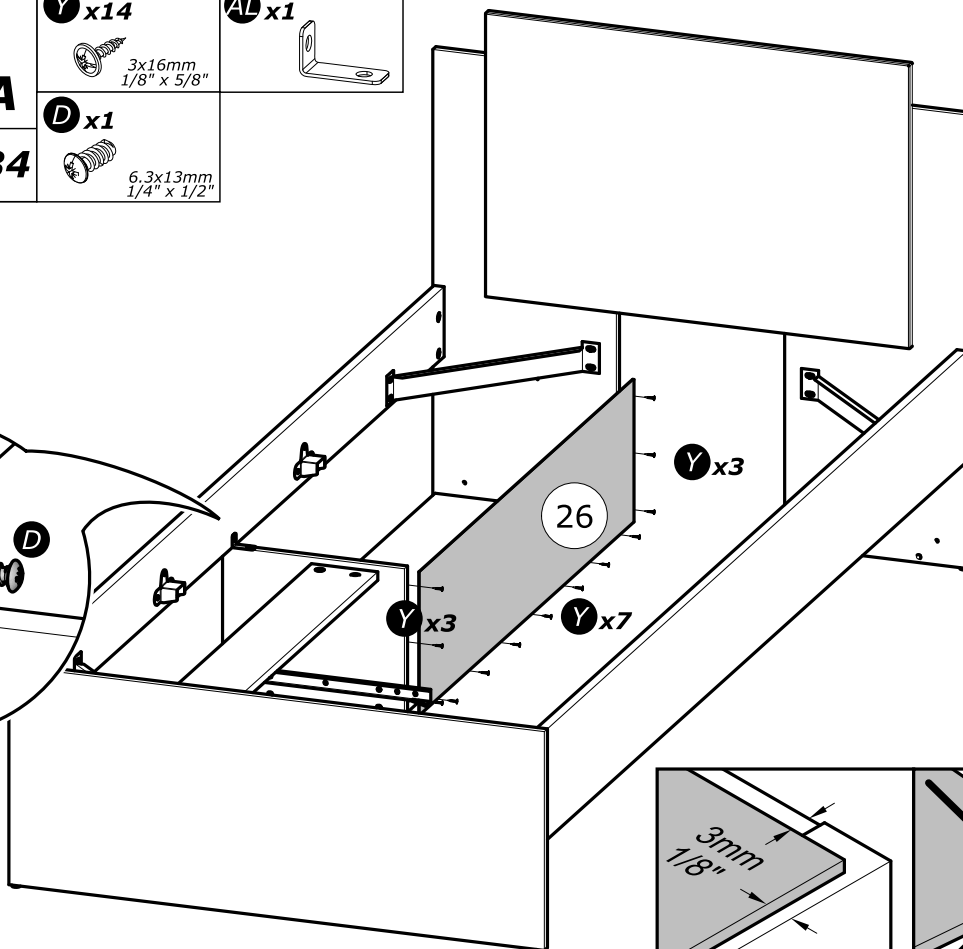
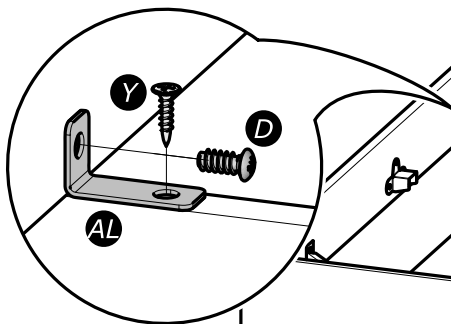
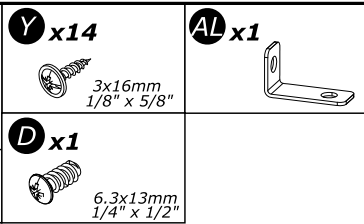




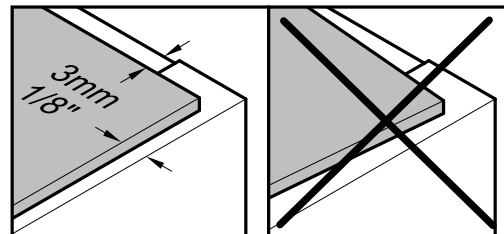
A
33

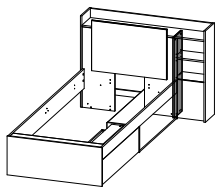


A
34



www.Demeyere.fr

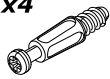




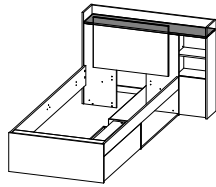
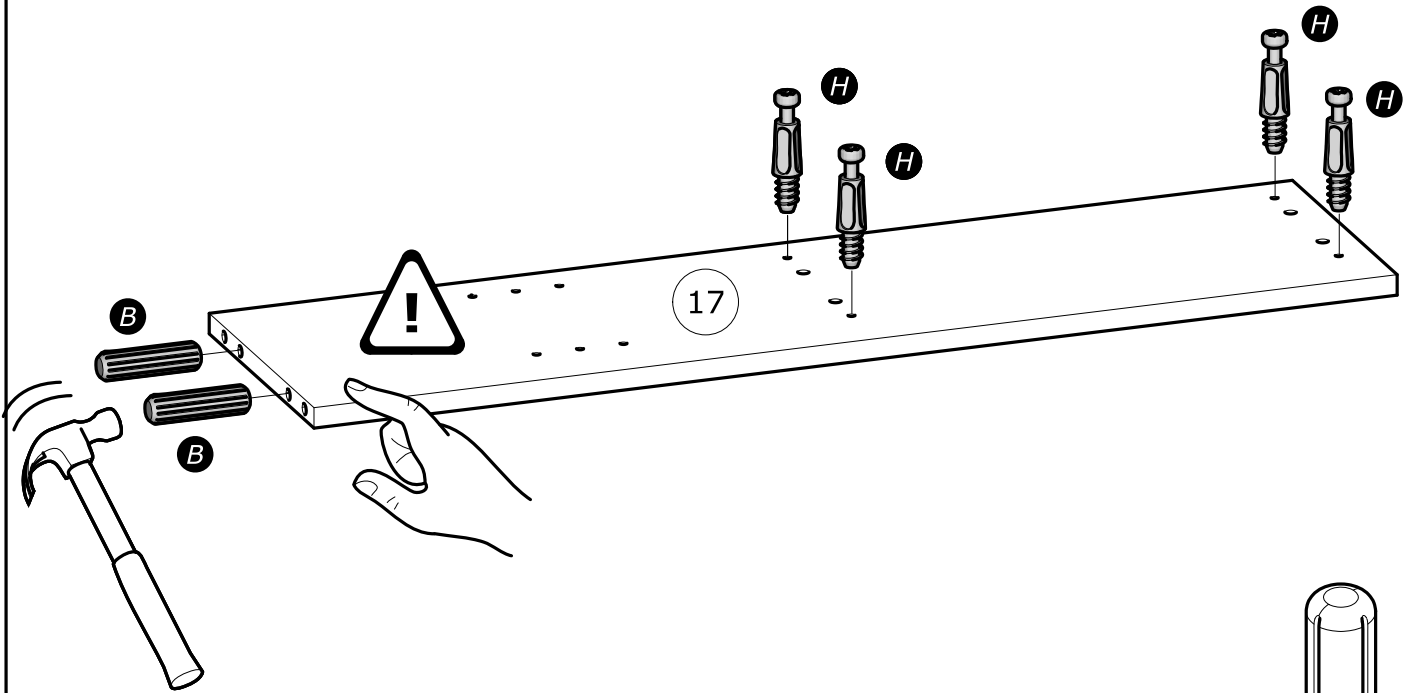
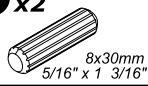
B

1

H x4



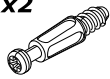
B x2



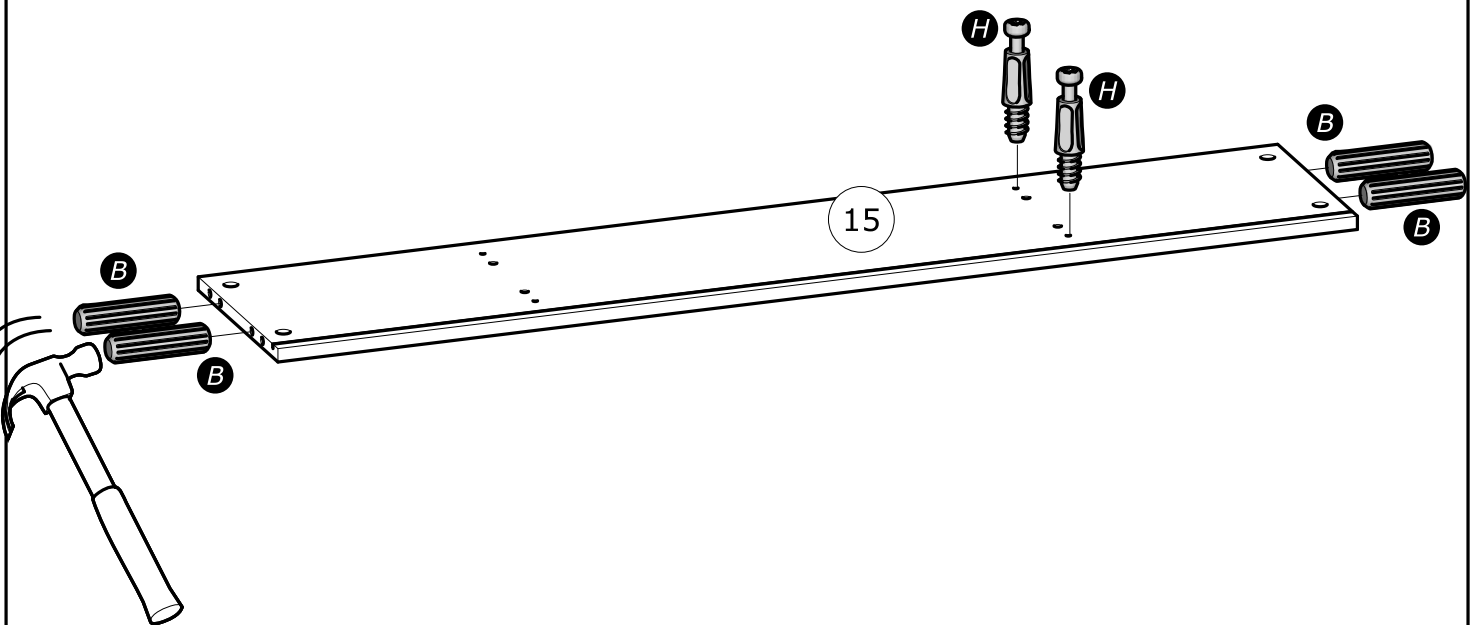
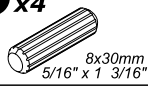
B

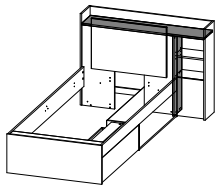
2

H x2



B x4





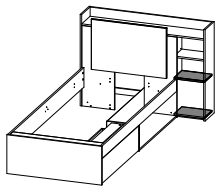
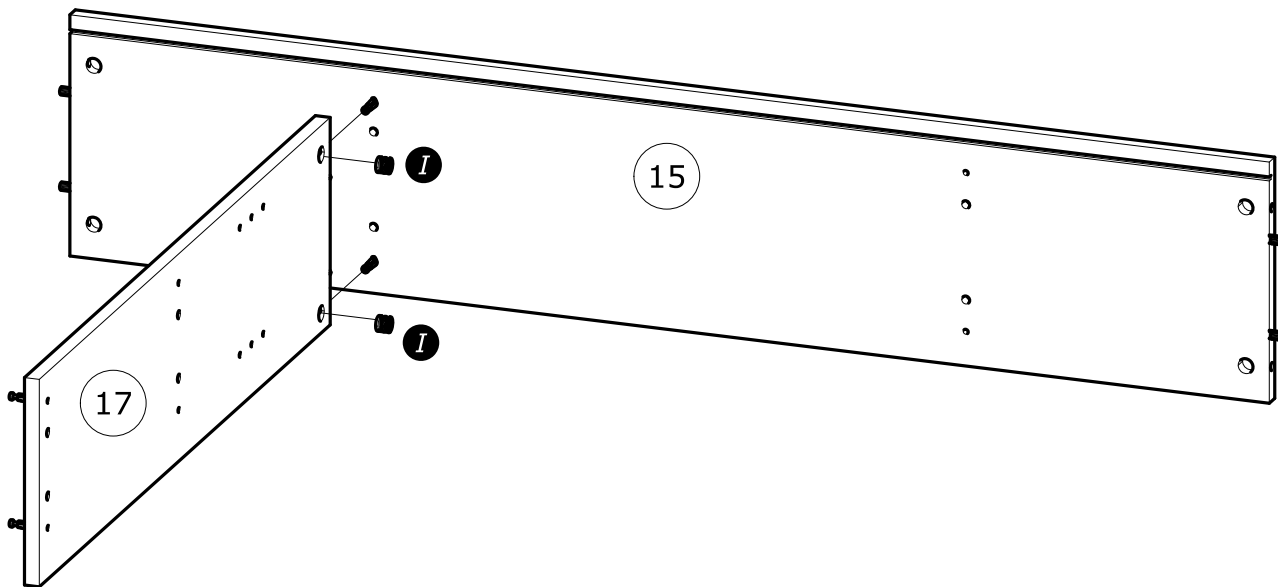
B

3

I x2



Ø15mm
Ø19/32"



B

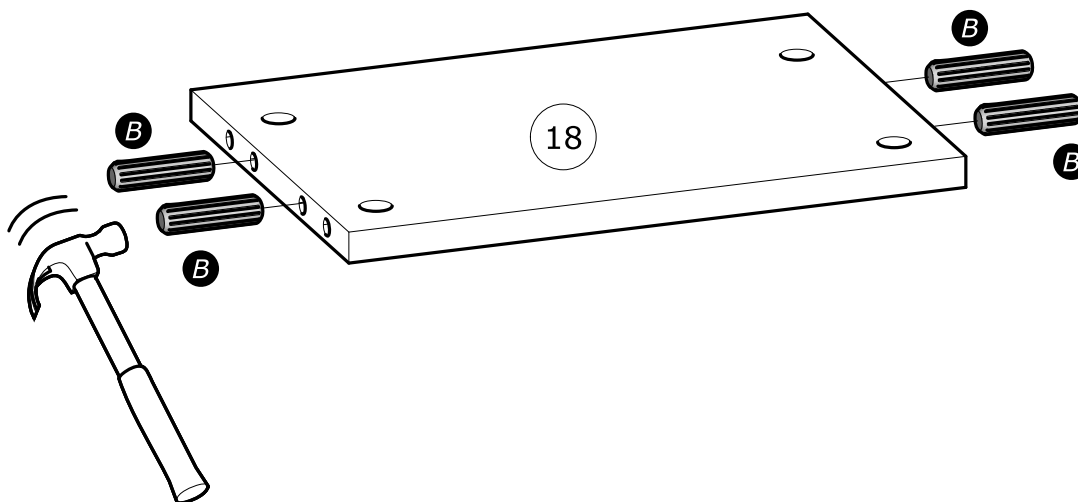
4

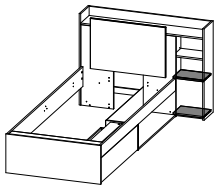
B x8



8x30mm
5/16" x 1 3/16"

x2





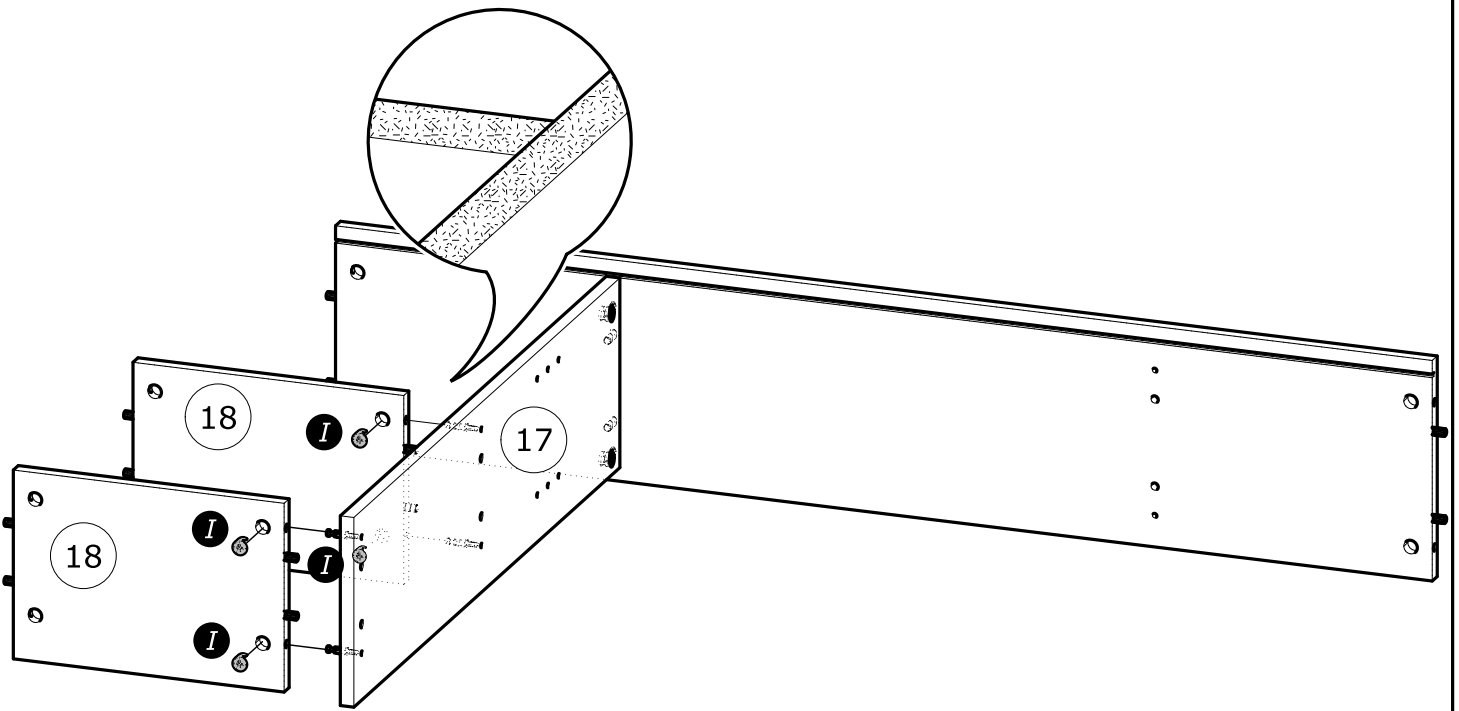
B

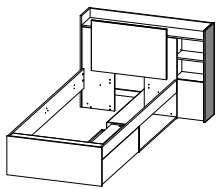
5

I x4



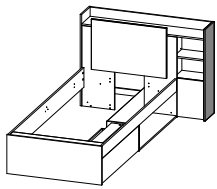
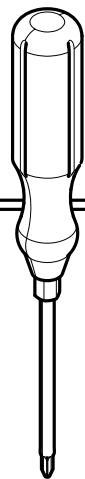
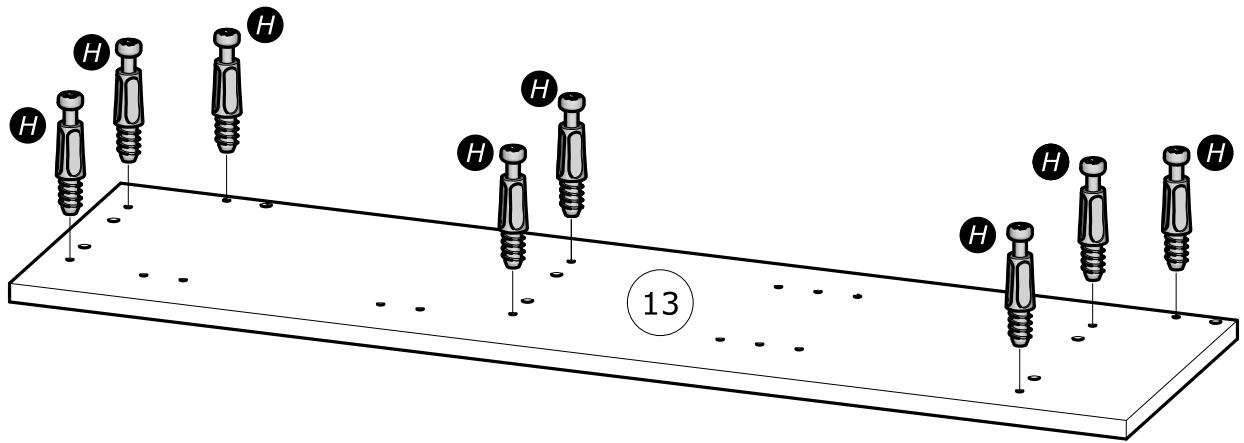
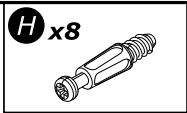
Ø15mm
Ø19/32"





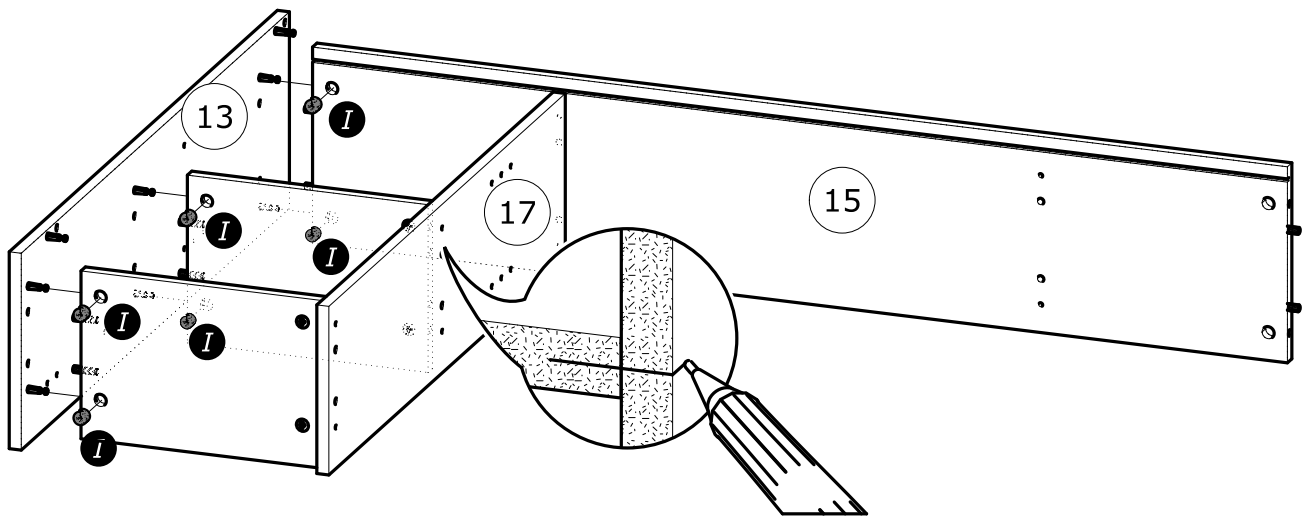
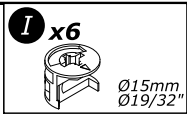
B

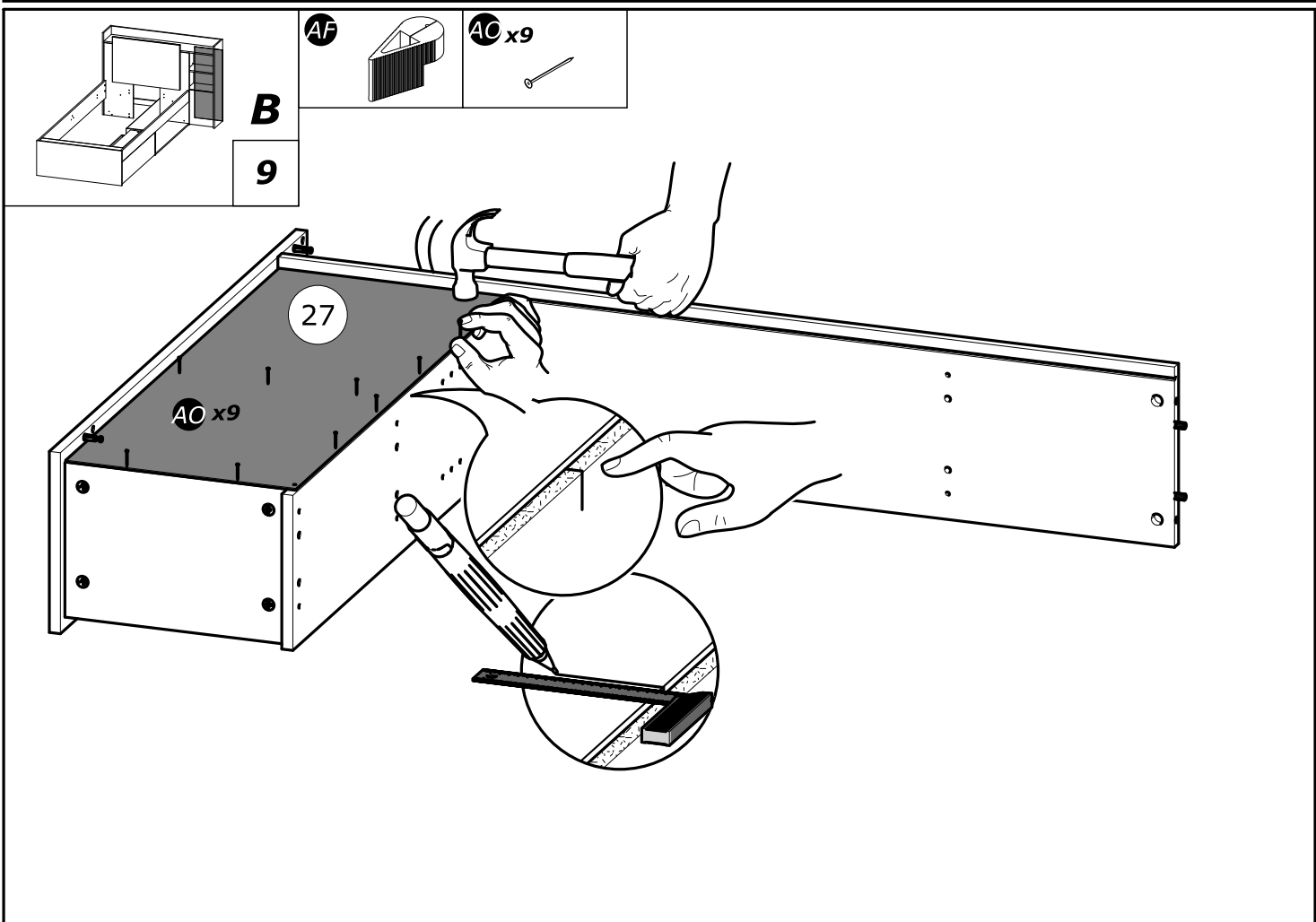
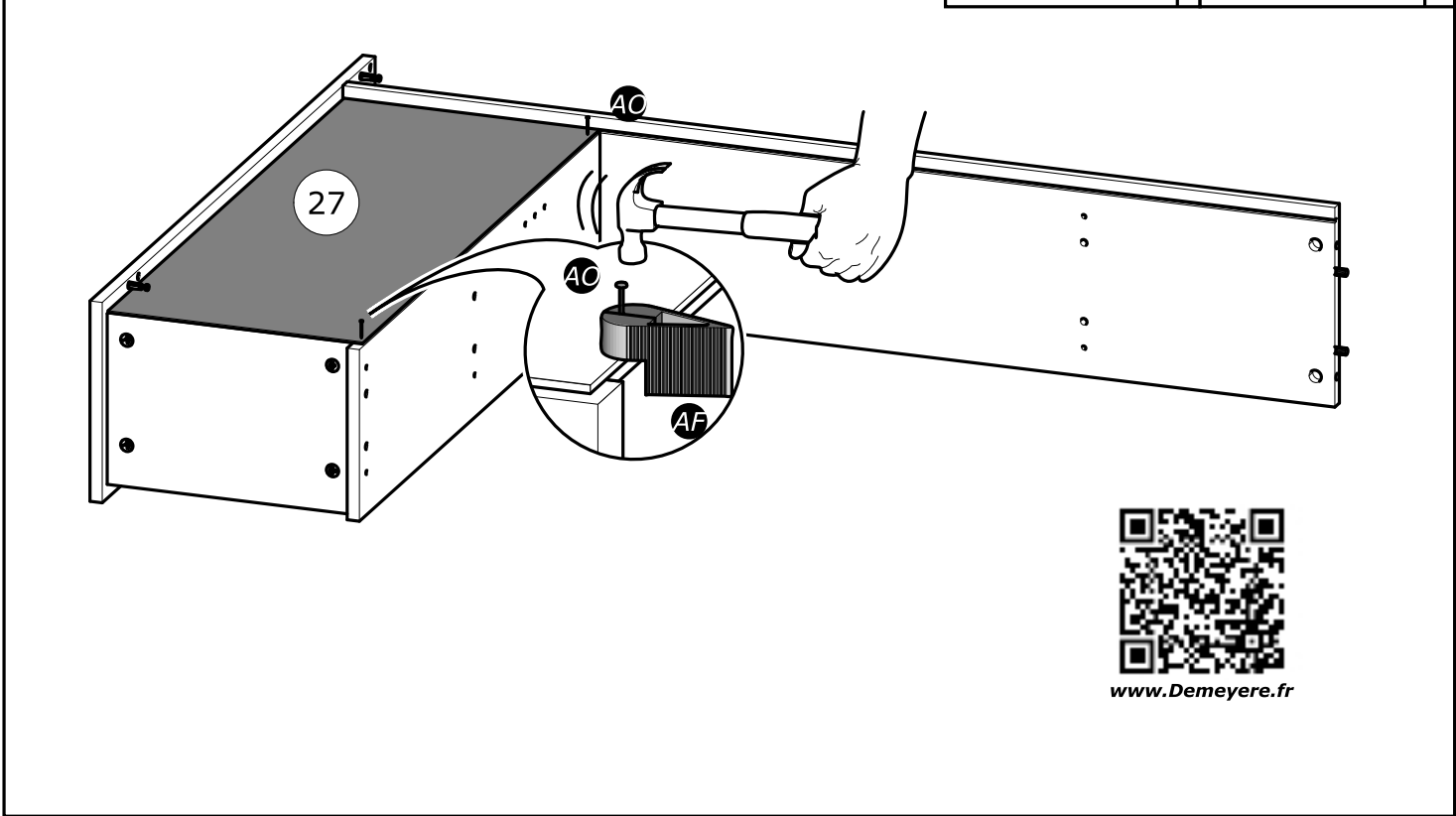
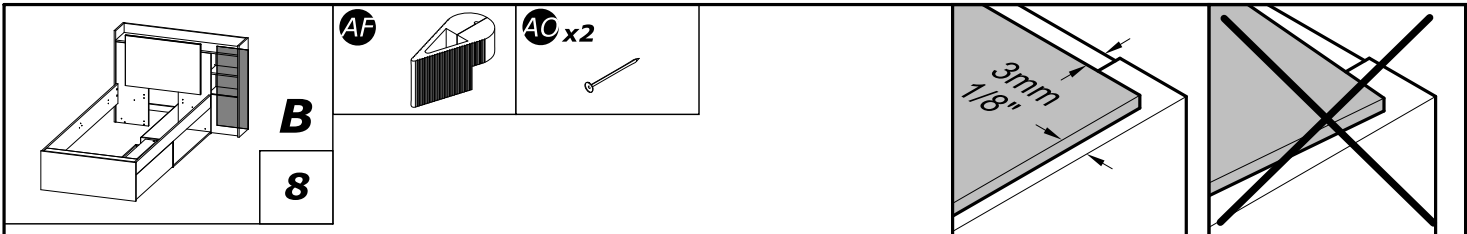
6

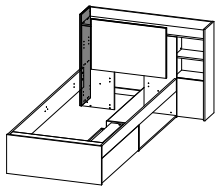


B

7



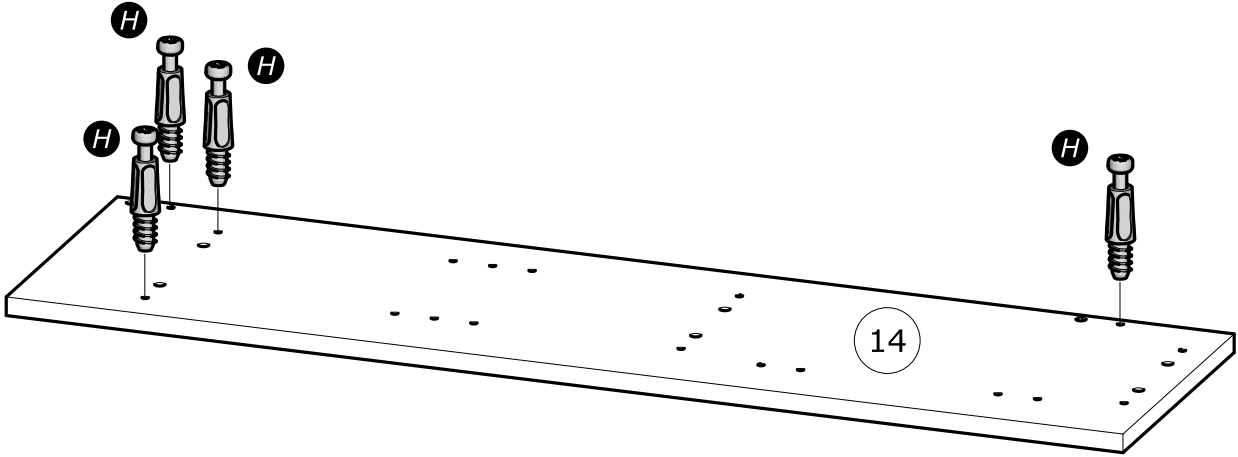
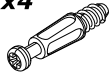




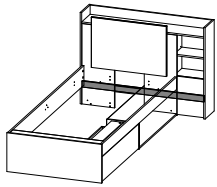
B

10

H x4



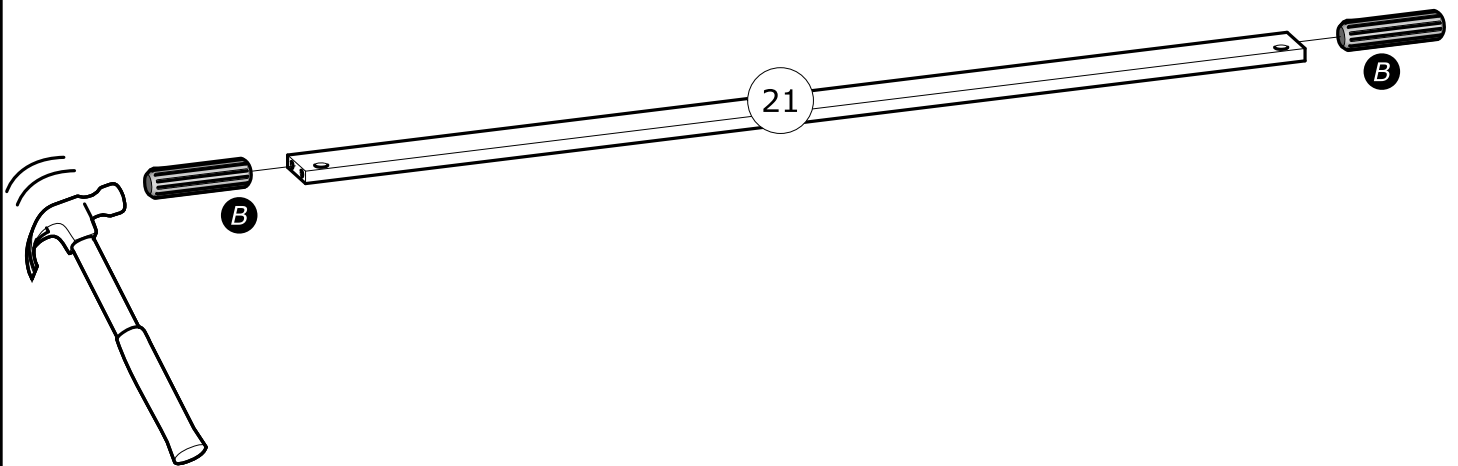
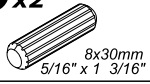
14



B

11

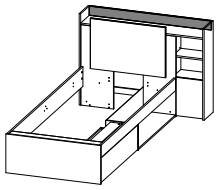
B x2



21

B

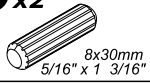
B



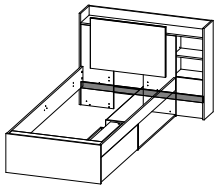
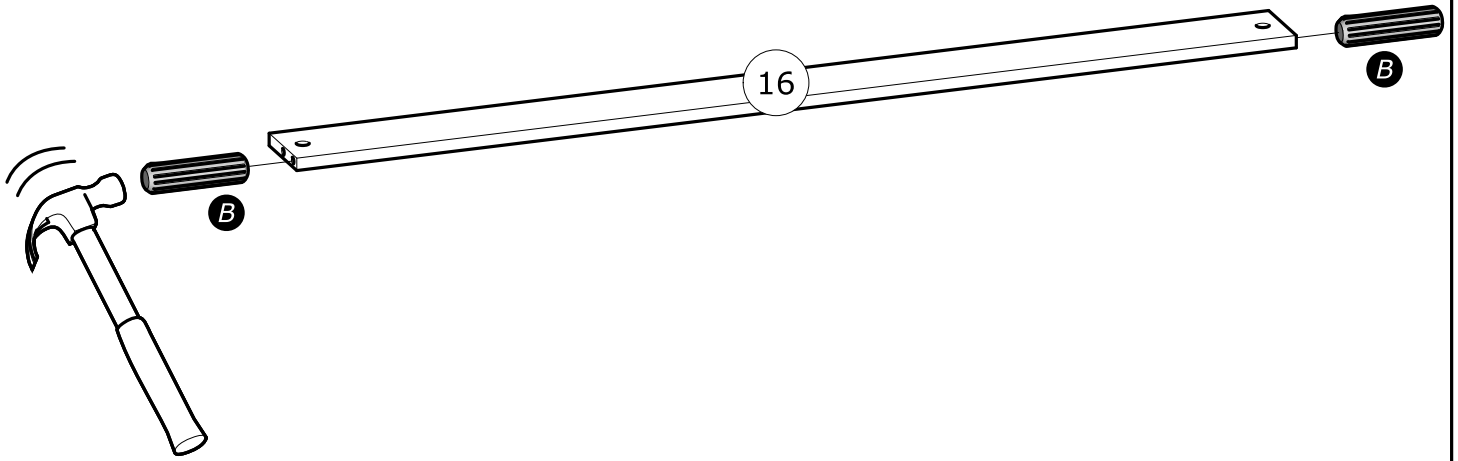
B

12

B x2



8x30mm,
5/16" x 1 3/16"



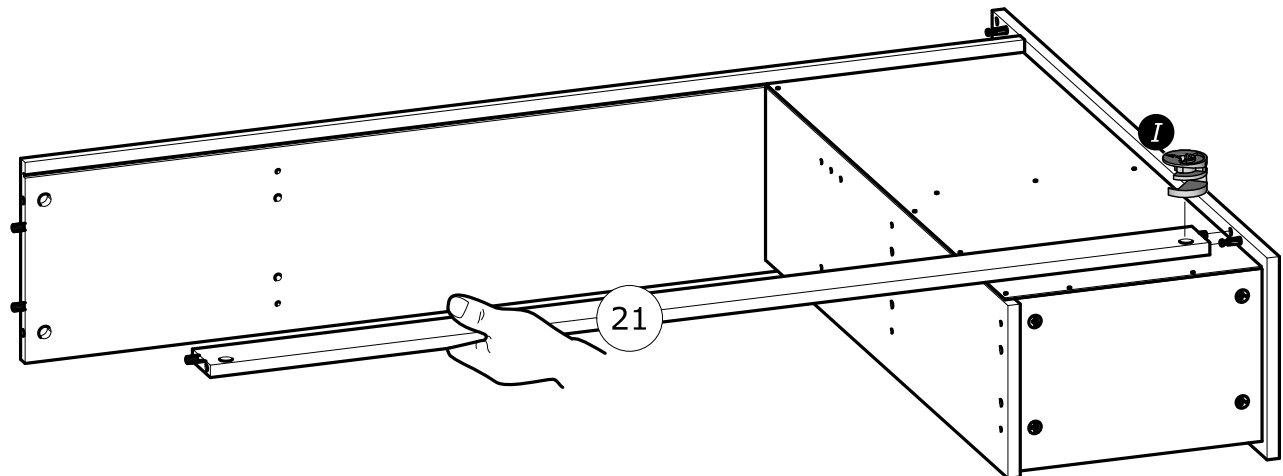
B

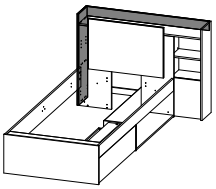
13

I x1



Ø15mm,
Ø19/32"





B

14

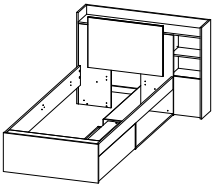
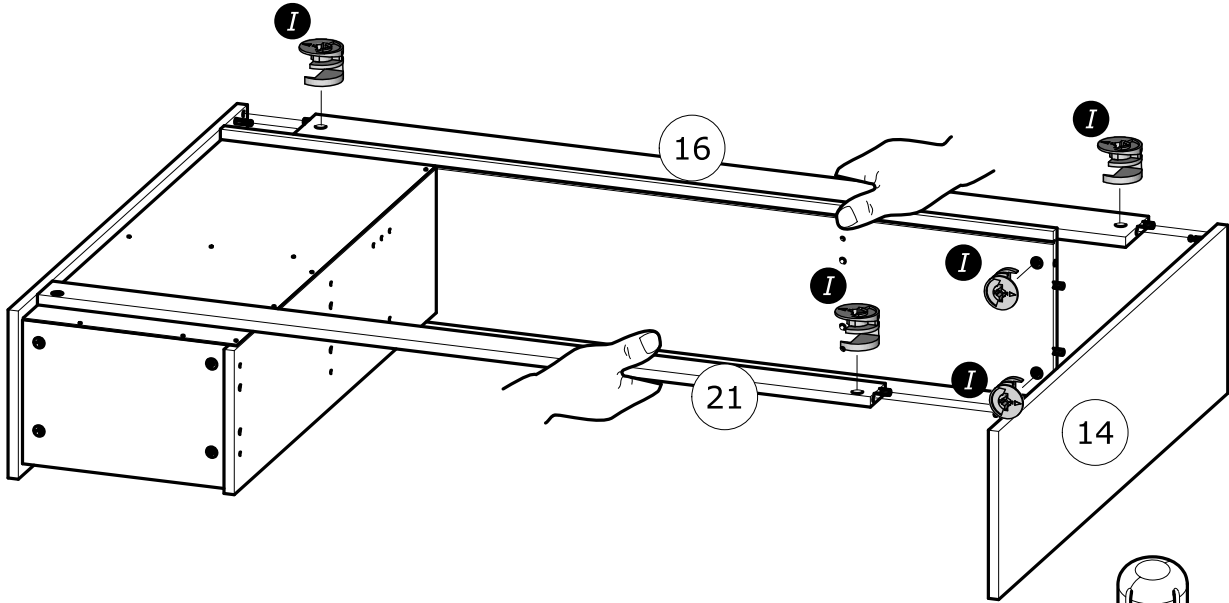
I x5



Ø15mm
Ø19/32"



x2



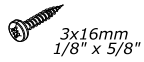
B

15

L x2

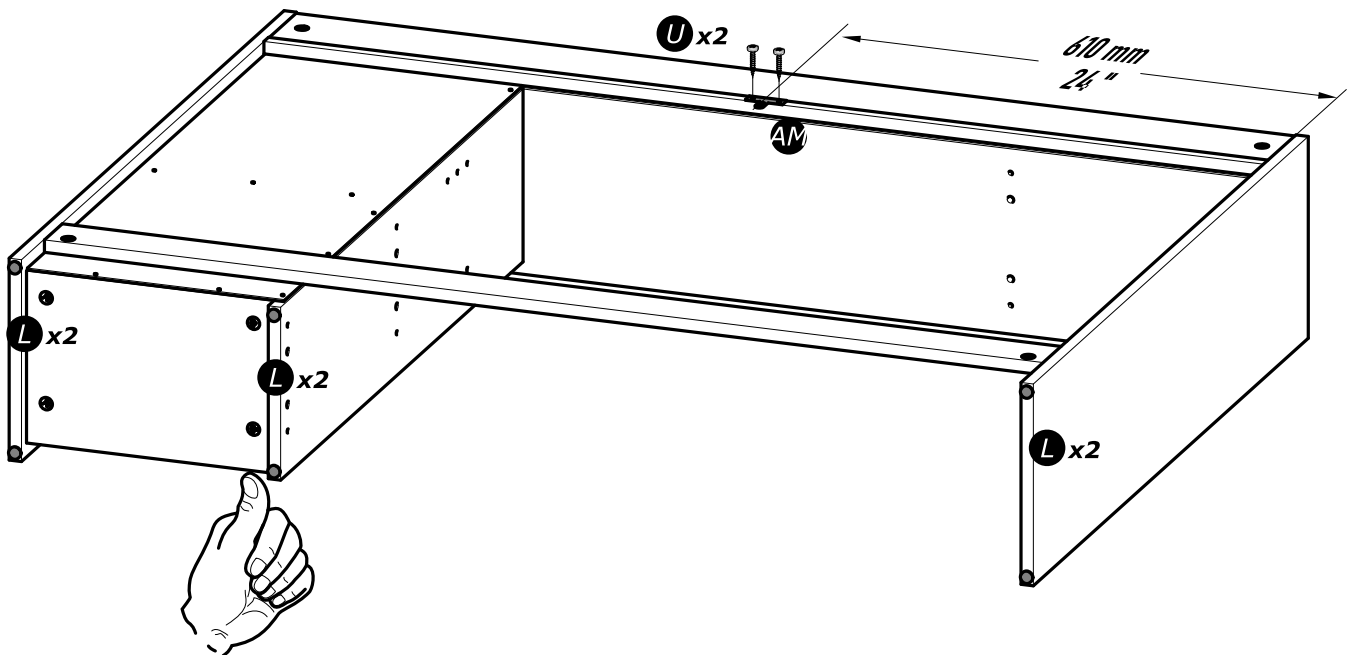
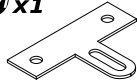


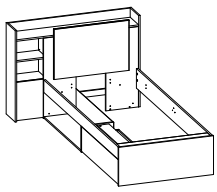
U x2



3x16mm
1/8" x 5/8"

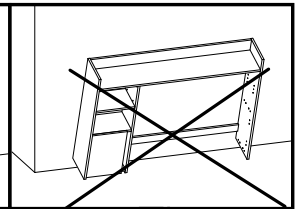
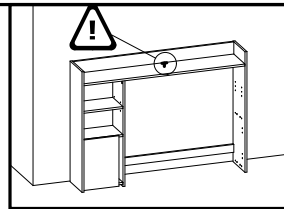
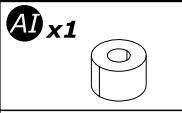
AM x1



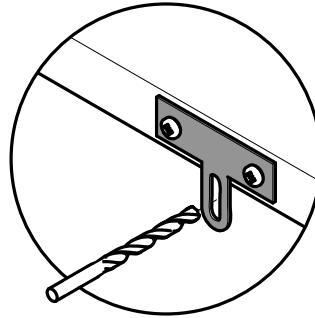
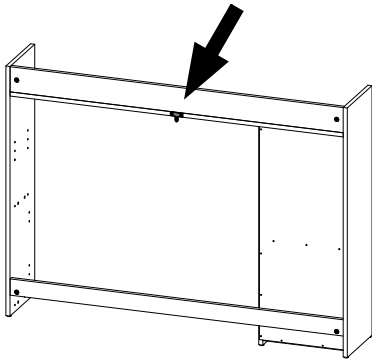


B

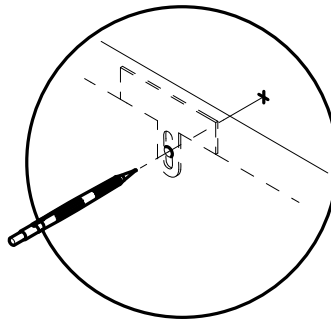
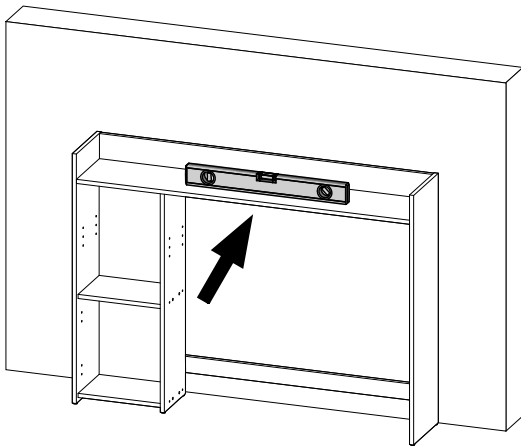
16



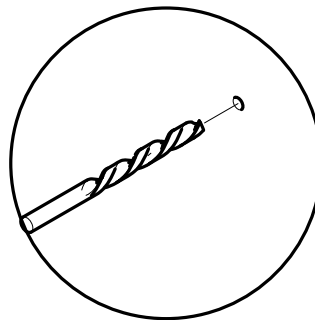
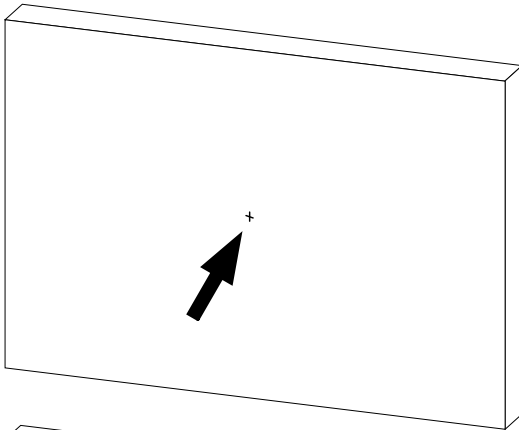
1°



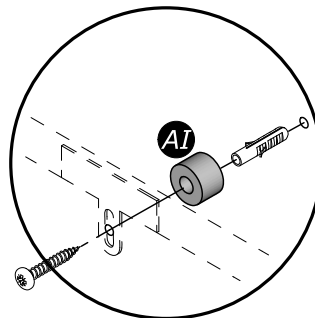
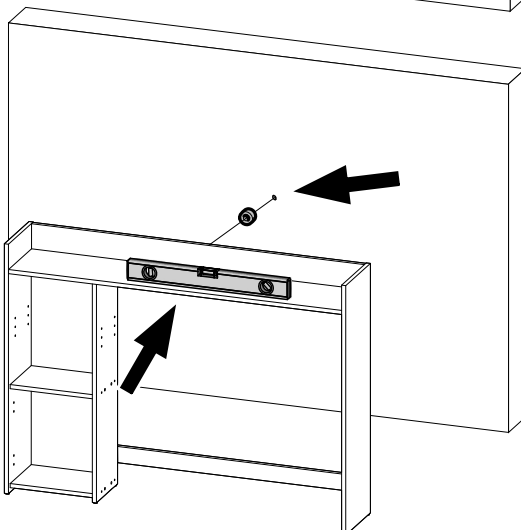
2°

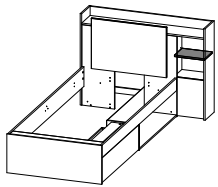


3°



4°

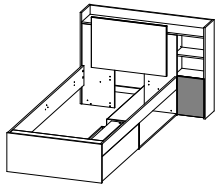
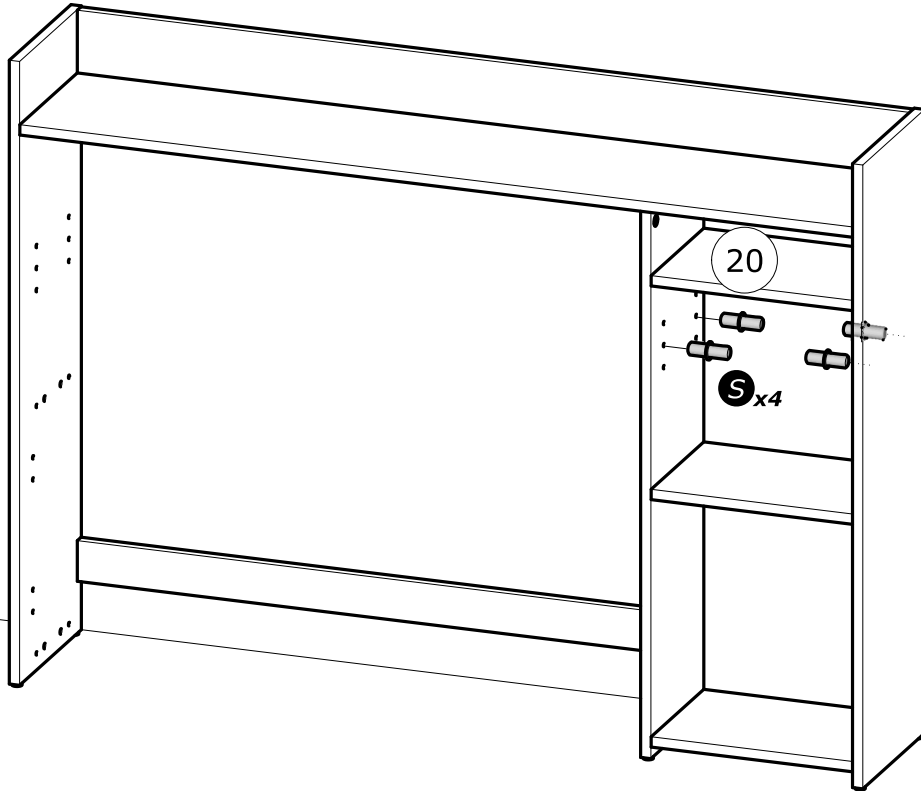




B

17

S x4

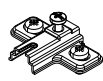


B

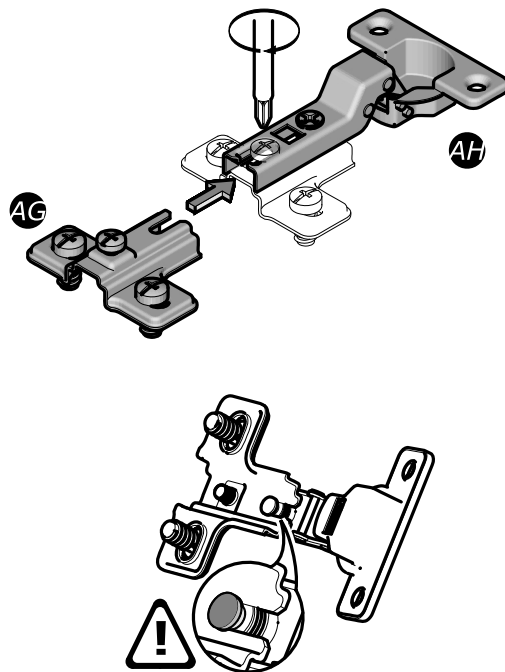
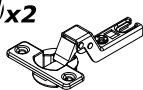
18

4G x2

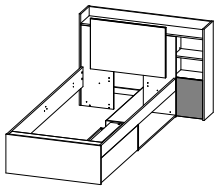
H=2mm
H=1/16"



4H x2



www.Demeyere.fr



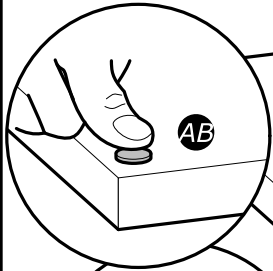
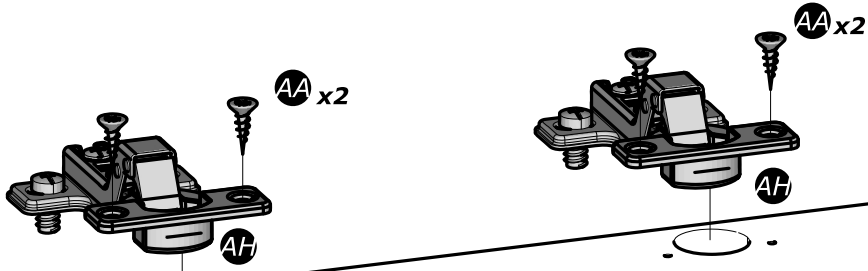
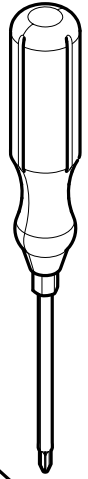
B

19

AA x4

3.5x15mm
1/8" x 19/32"

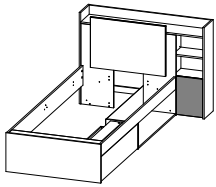
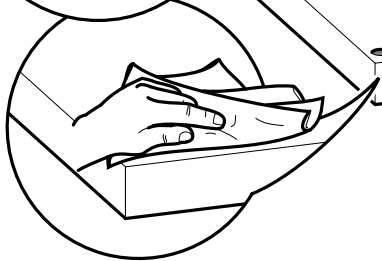
AB x1



AB

19

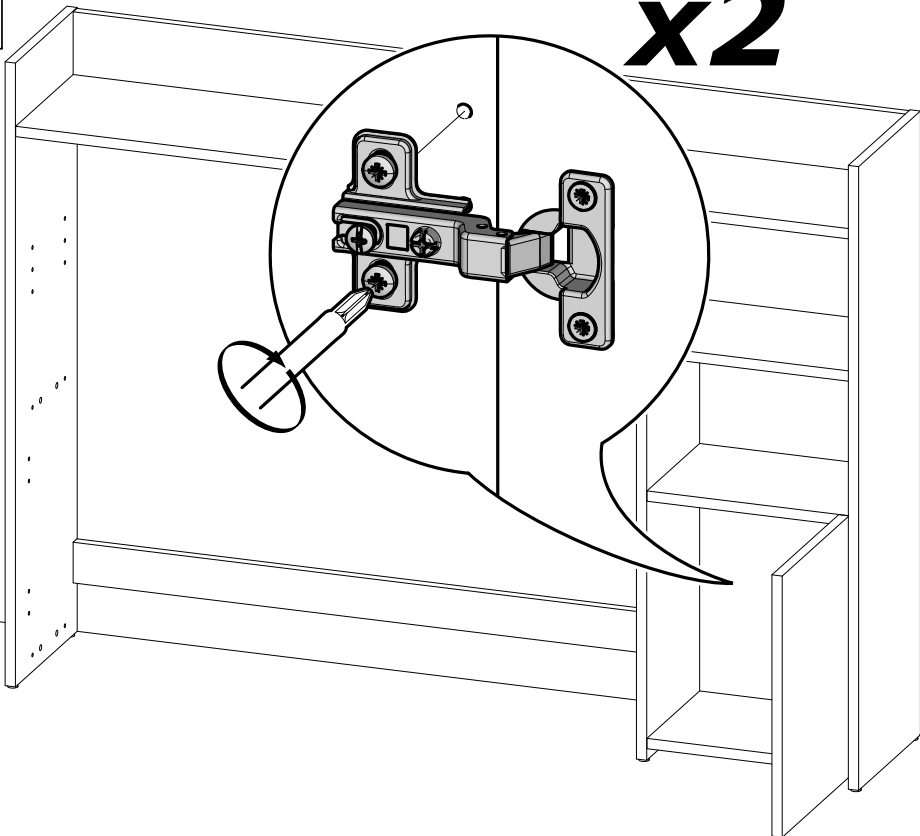
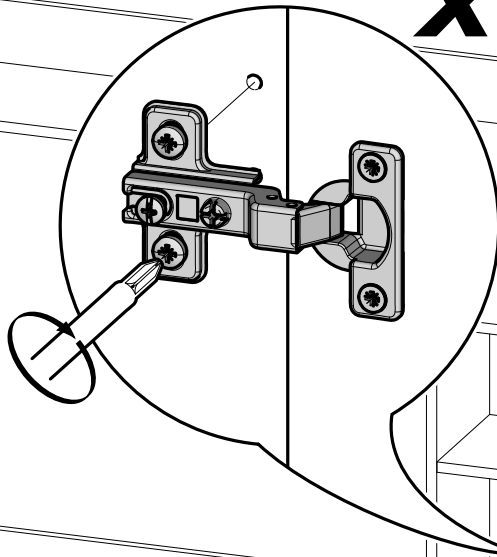
AB

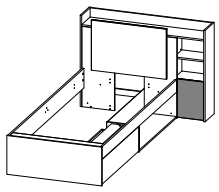


B

20

x2





B

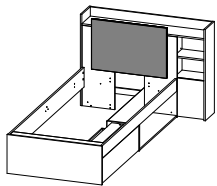
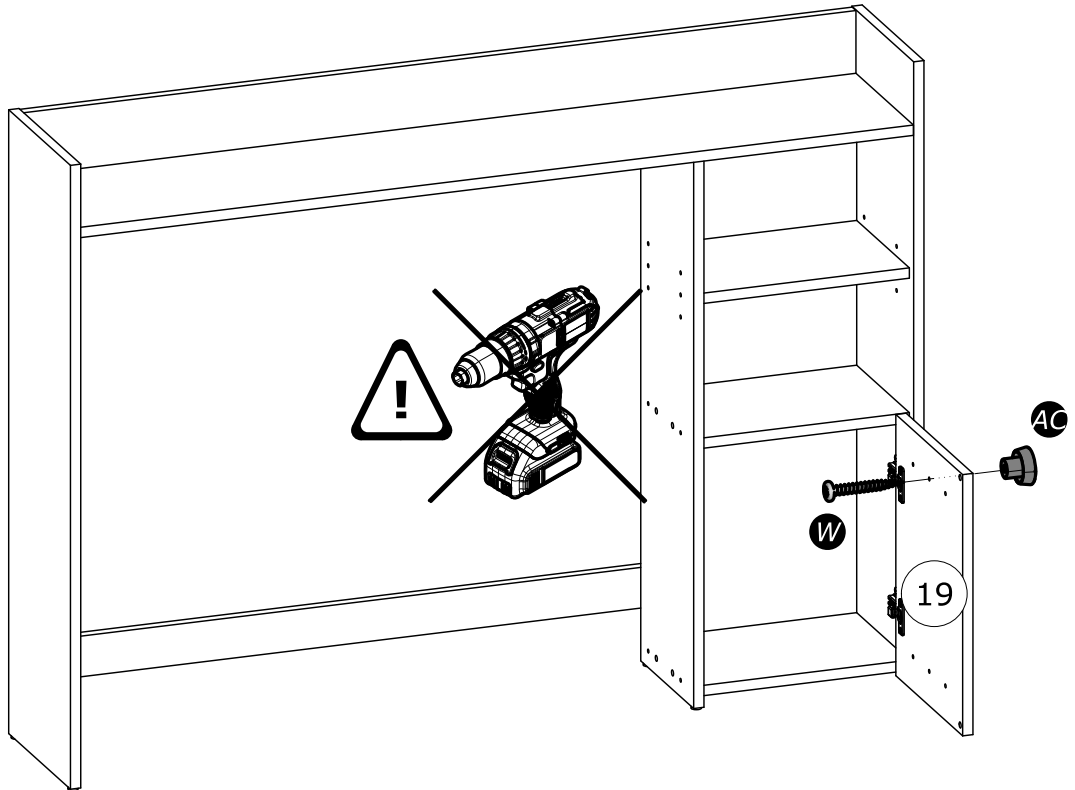
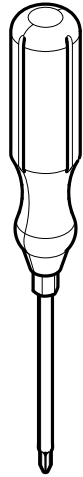
21

W x1
4x25mm
5/32" x 1"

4C x1



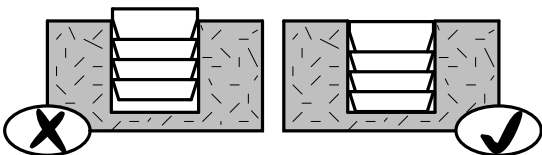
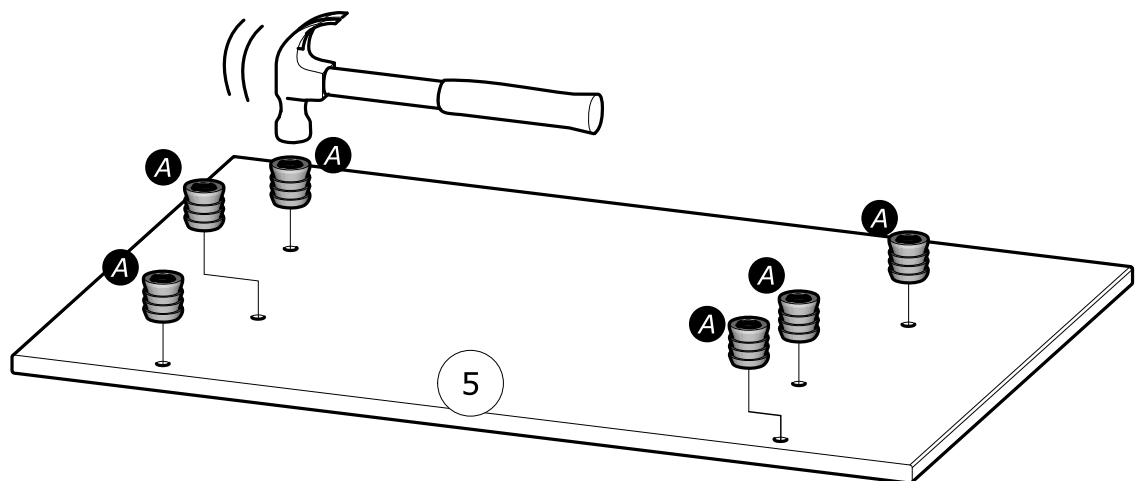
www.Demeyere.fr

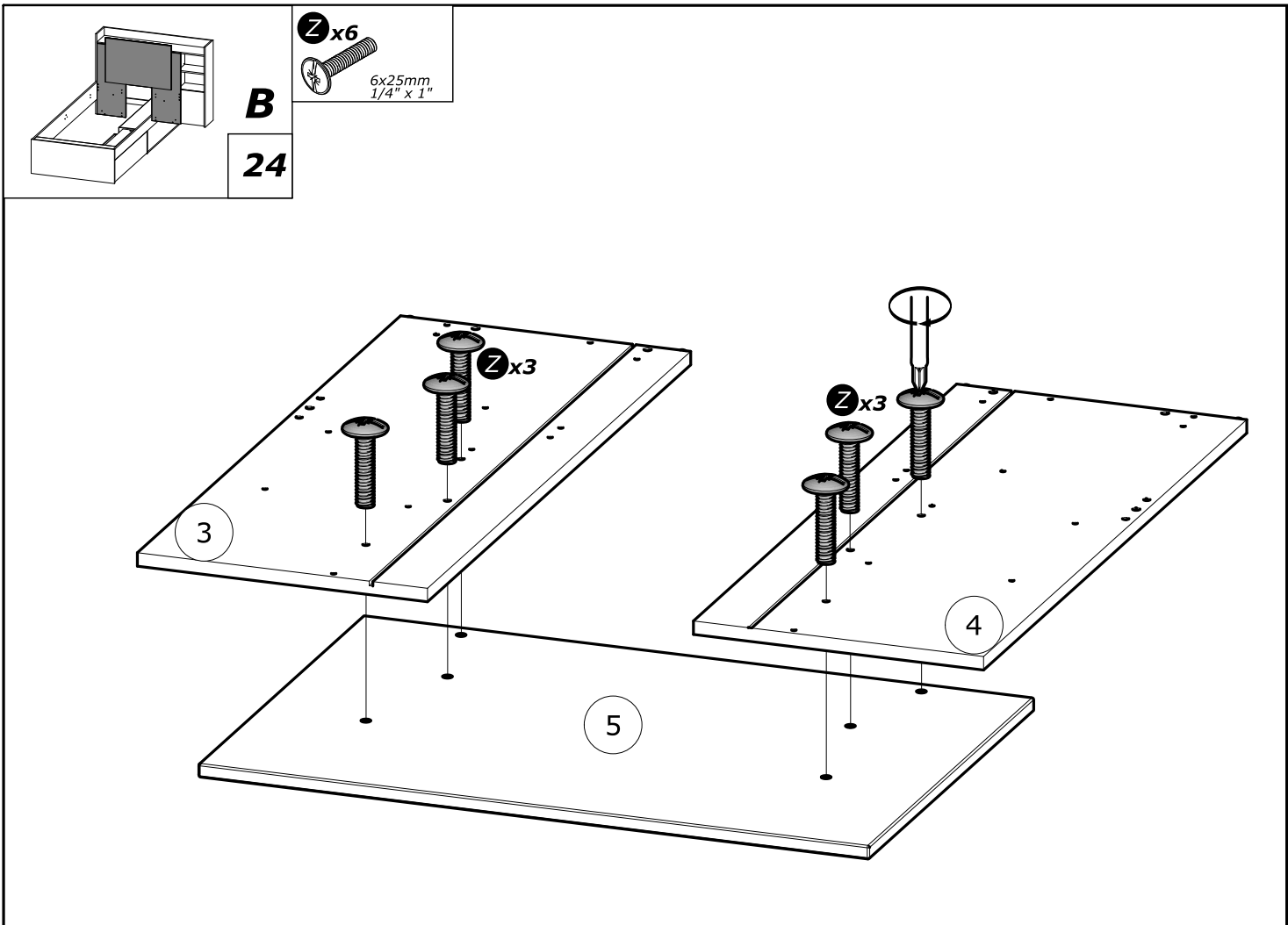
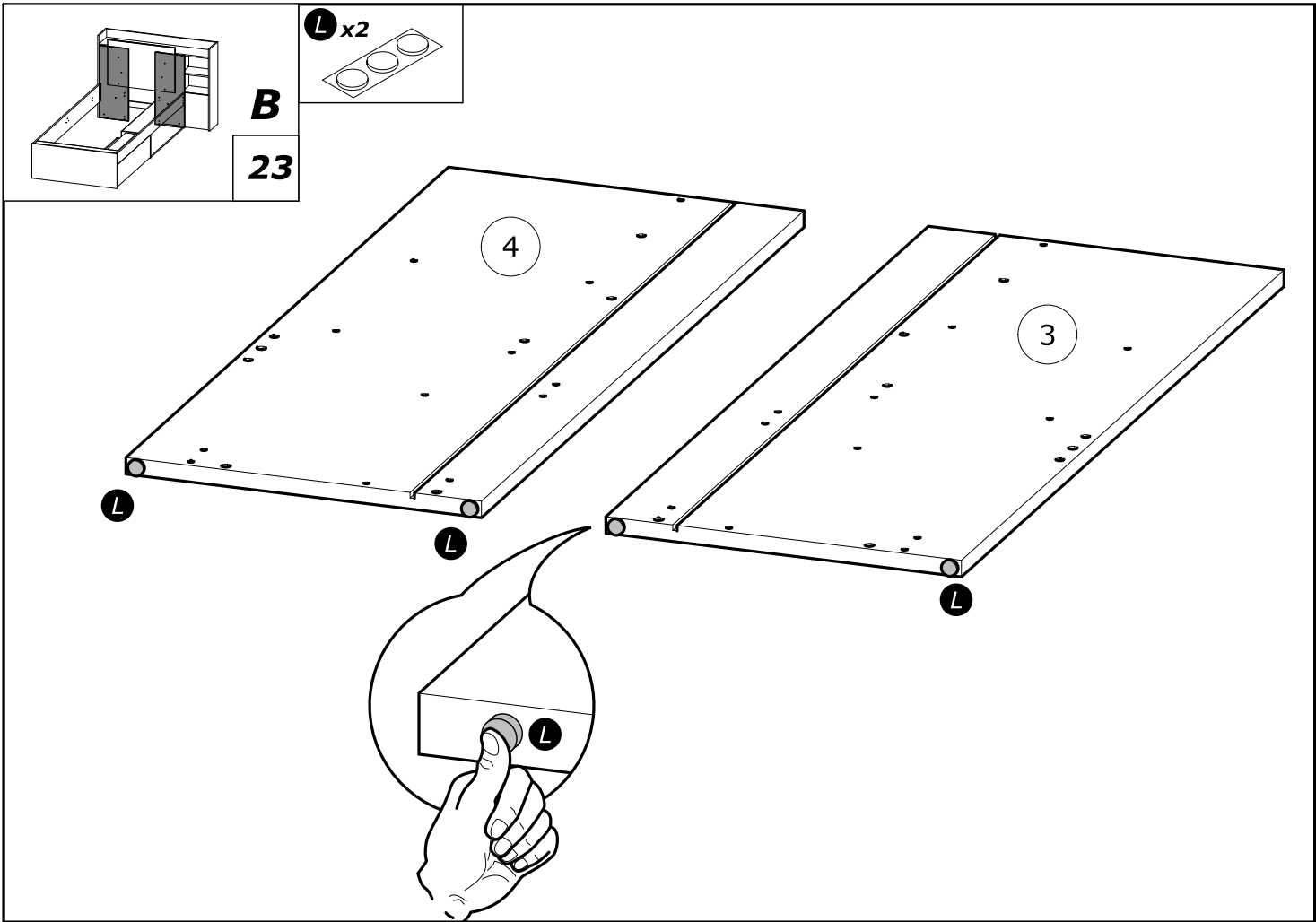


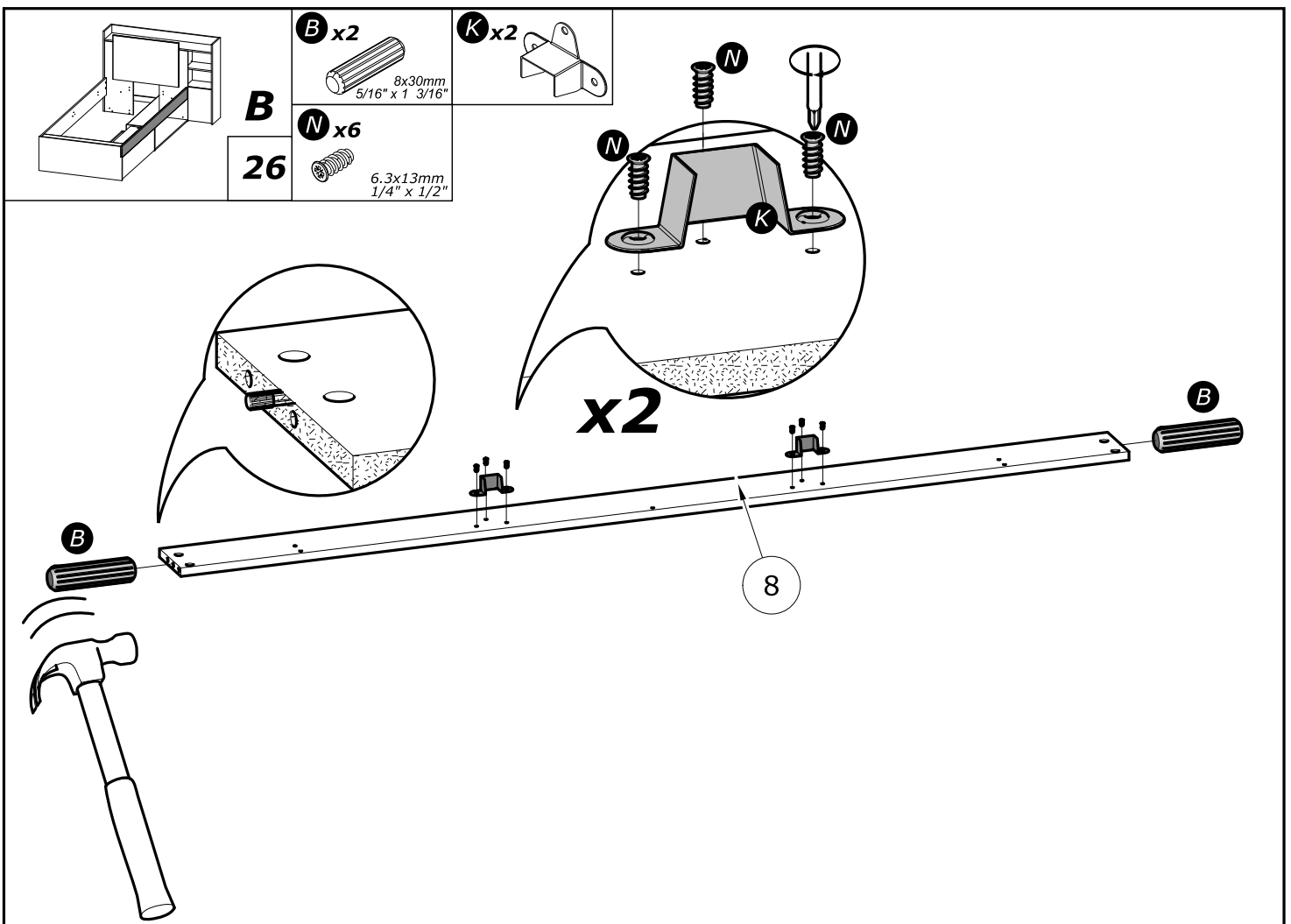
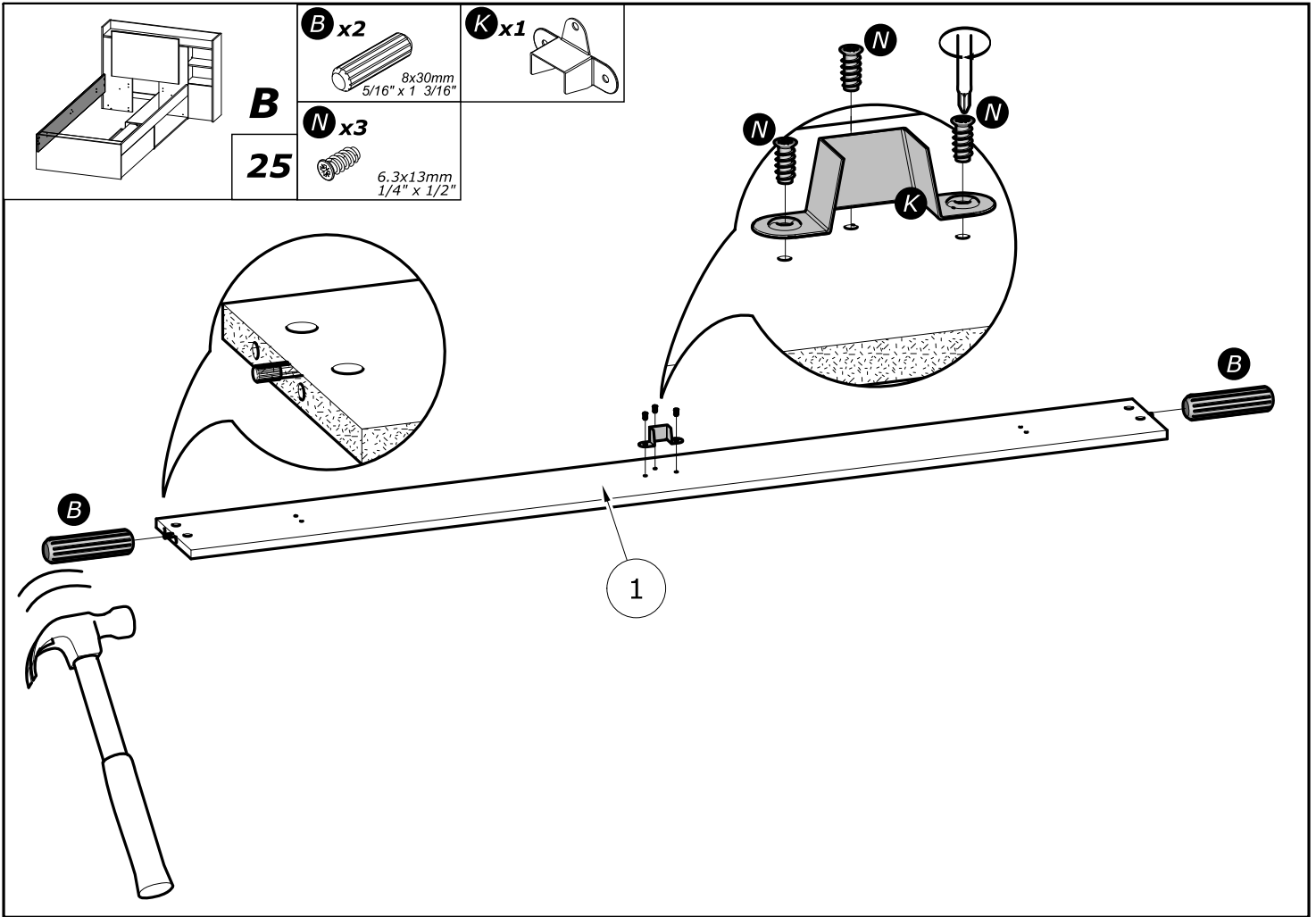
B

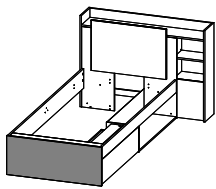
22

A x6



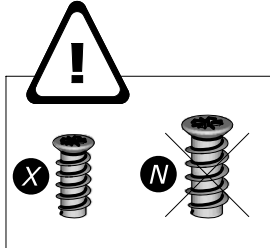
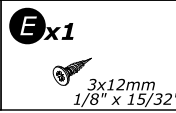
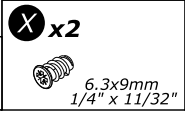
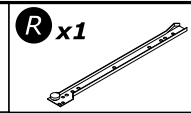
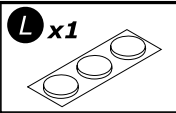
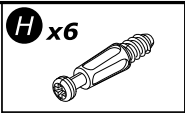




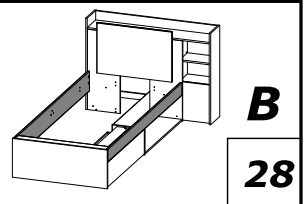
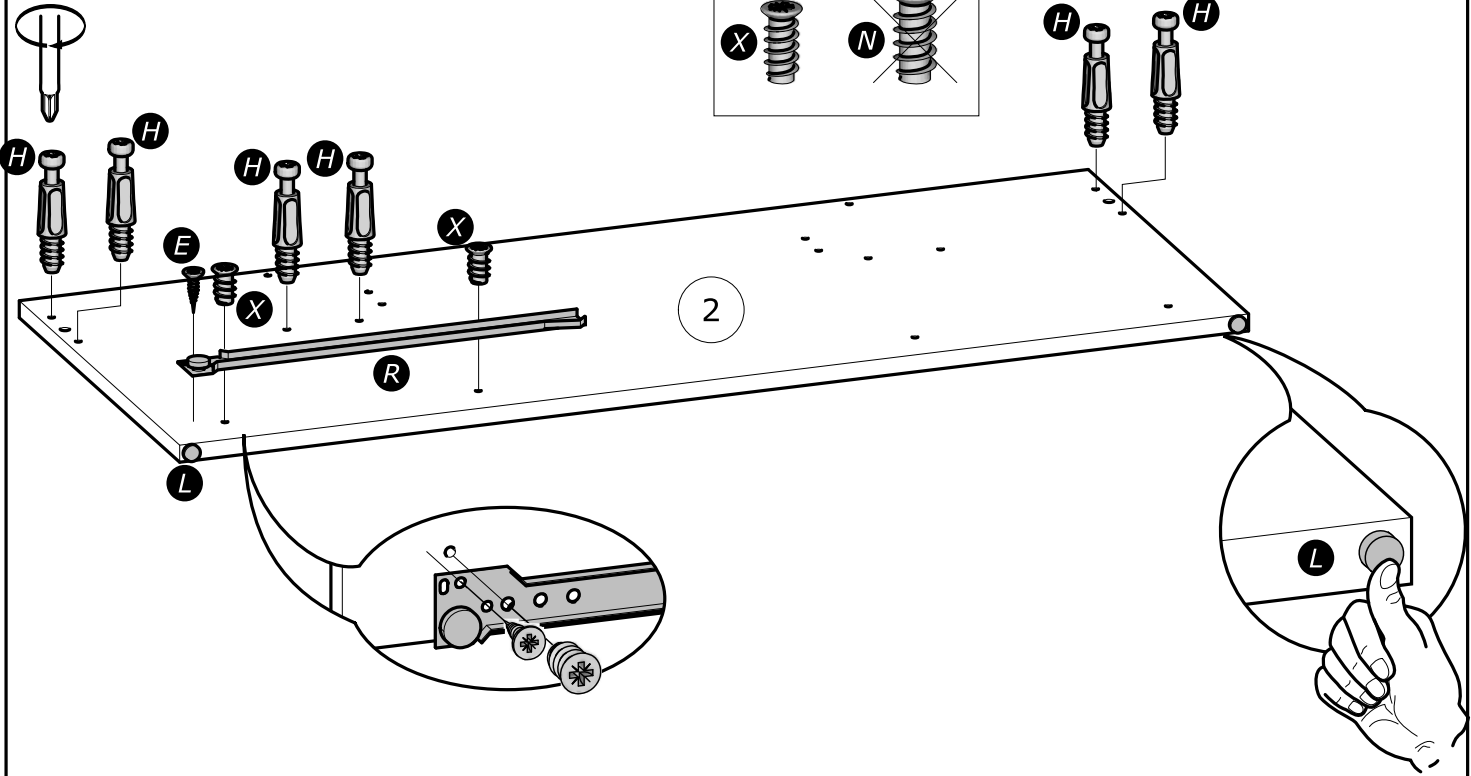


B

27

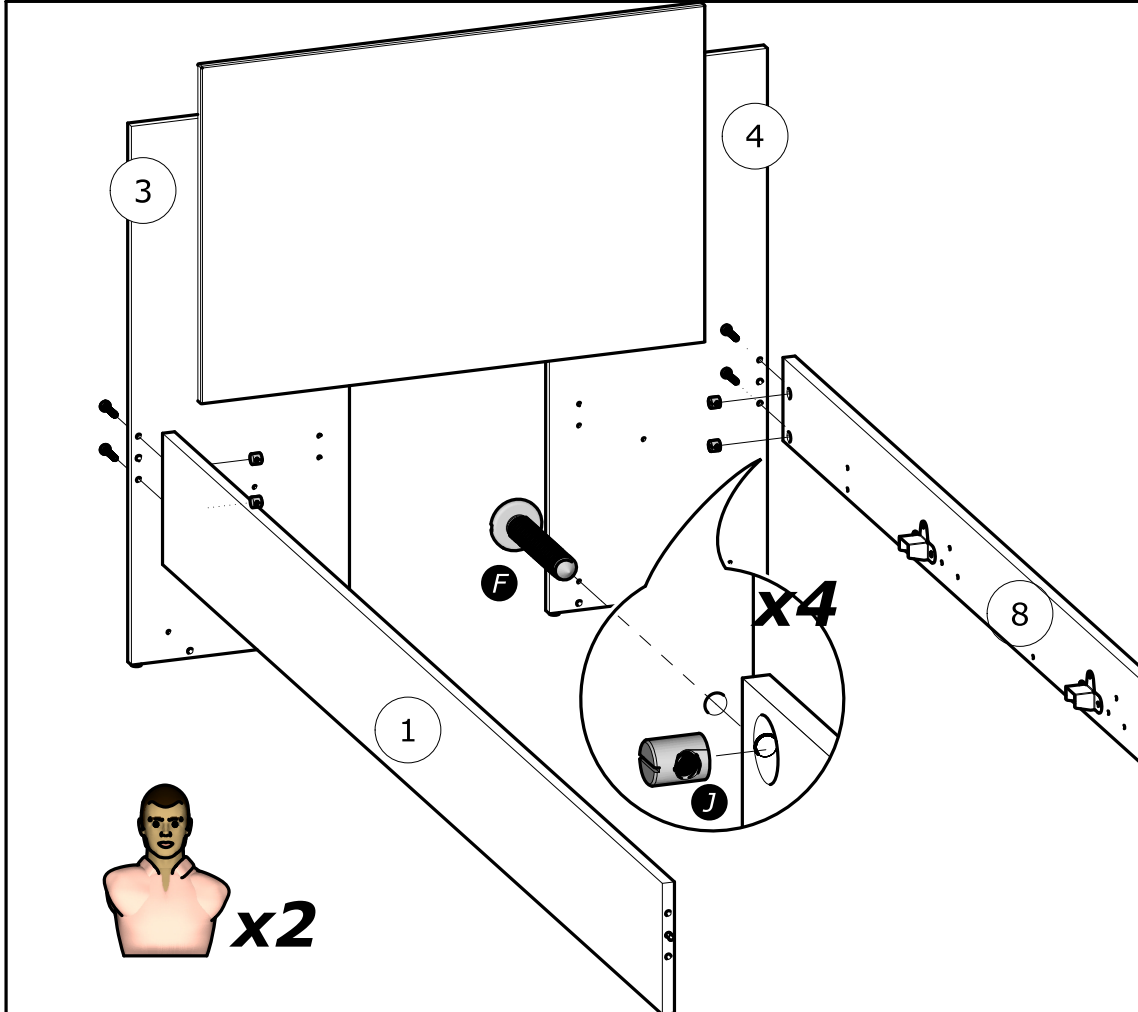
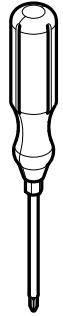
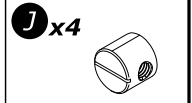


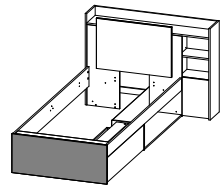
www.Demeyere.fr



B

28





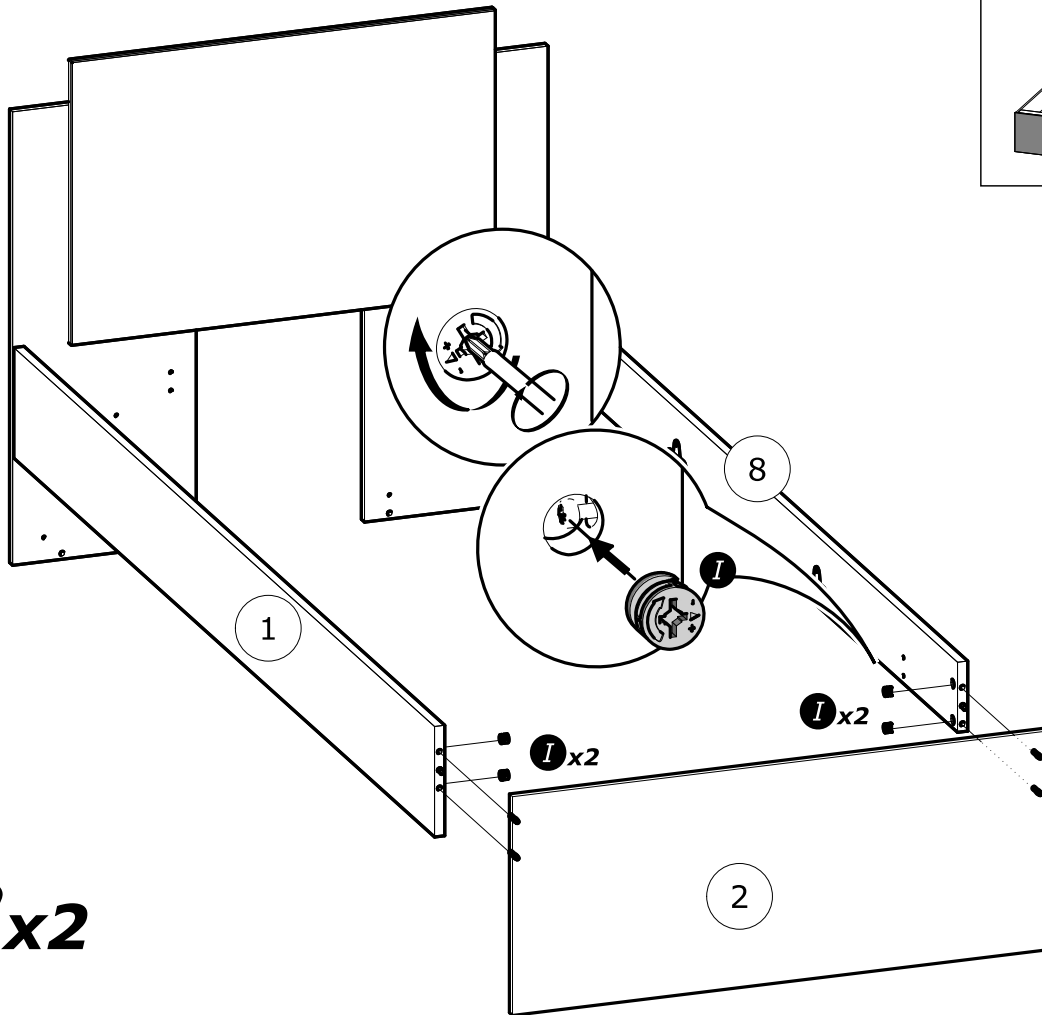
B

29

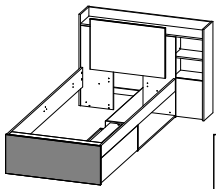
I x4



Ø15mm
Ø19/32"



x2



B

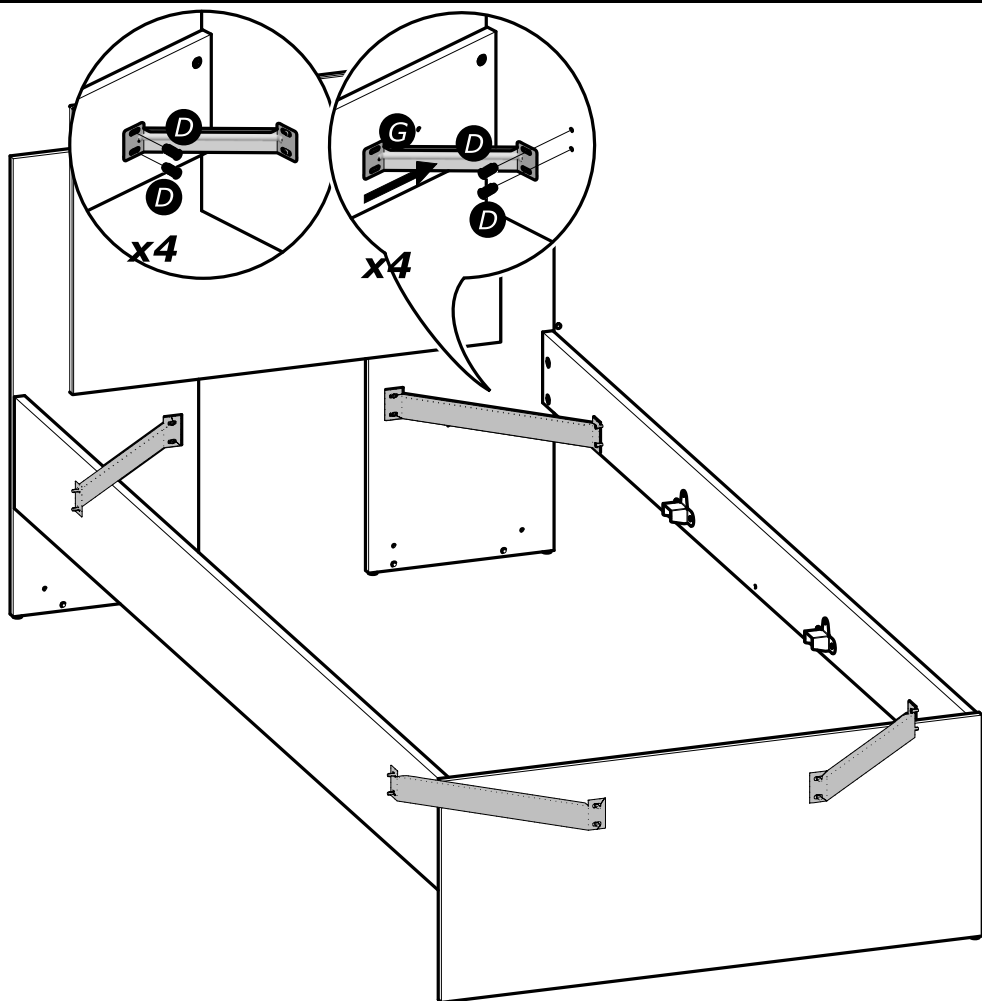
30

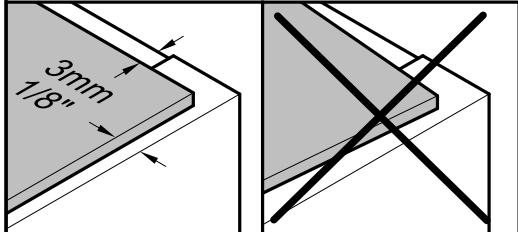
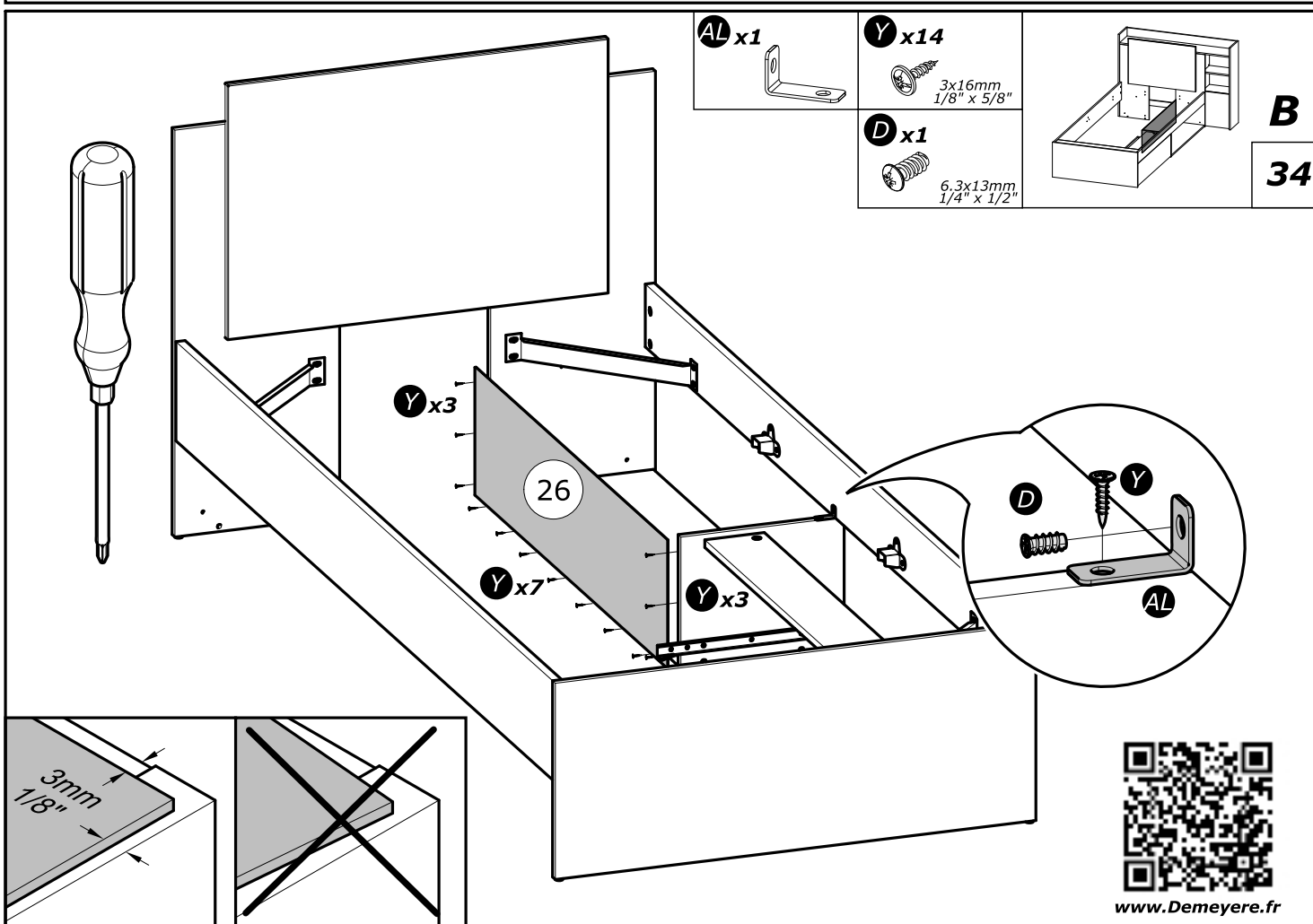
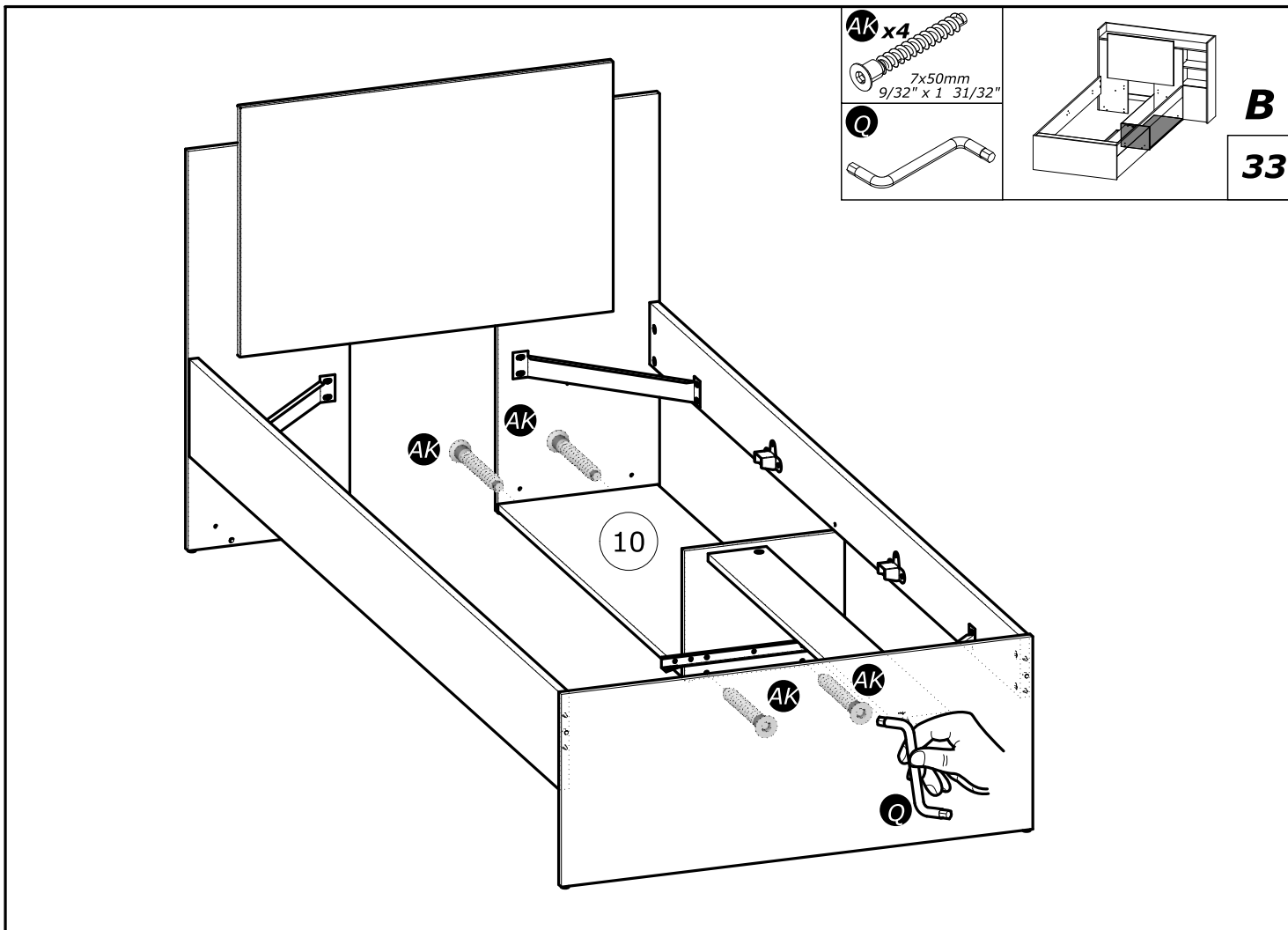
D x16

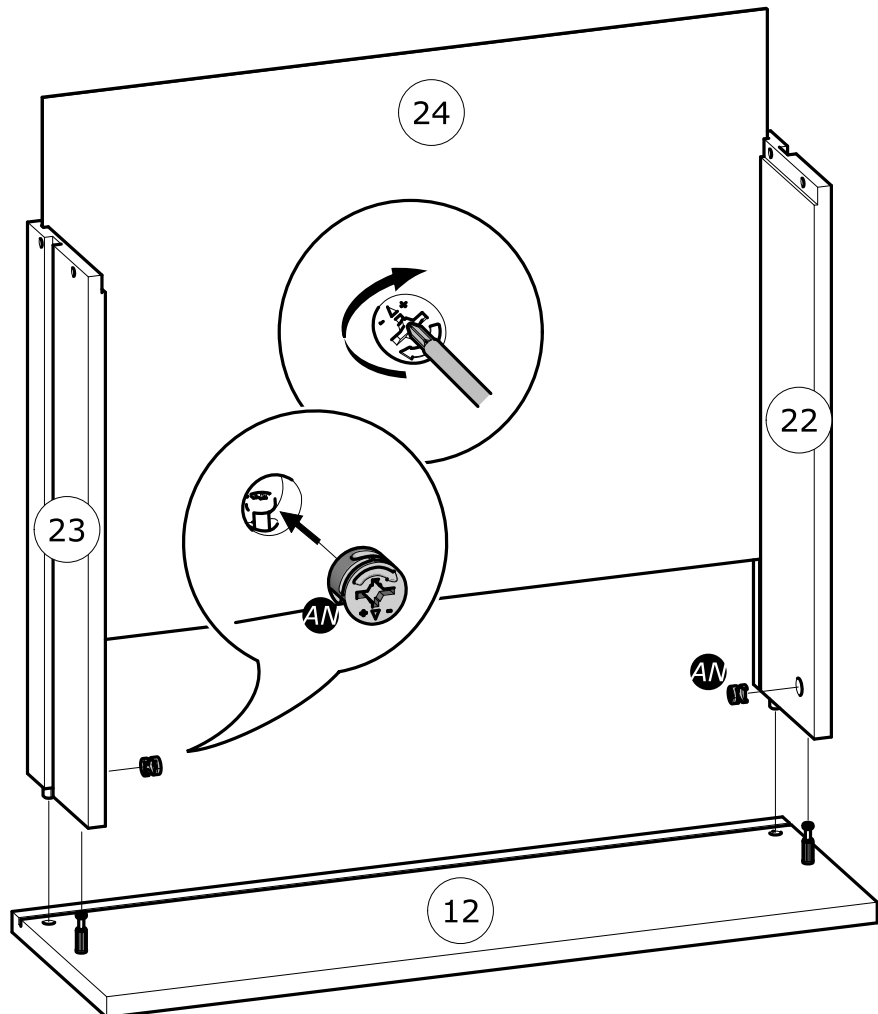
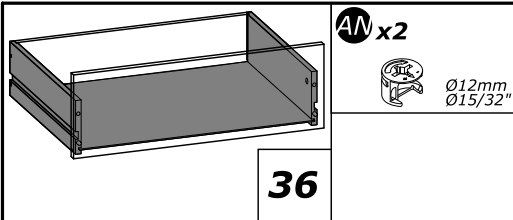
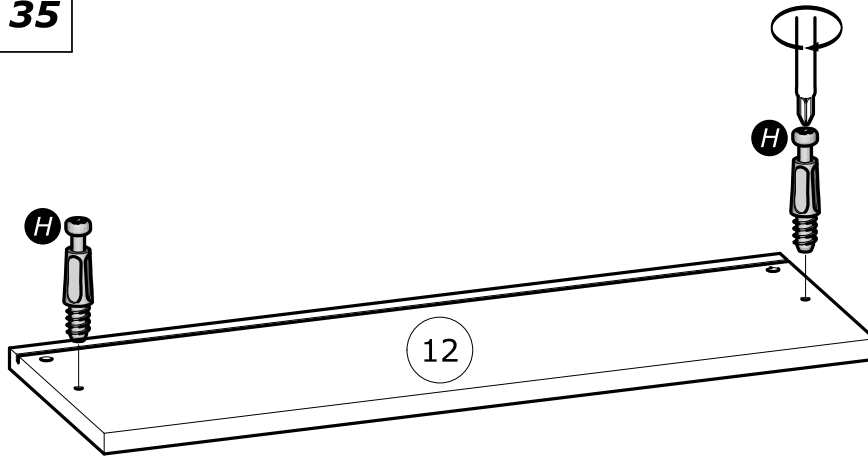
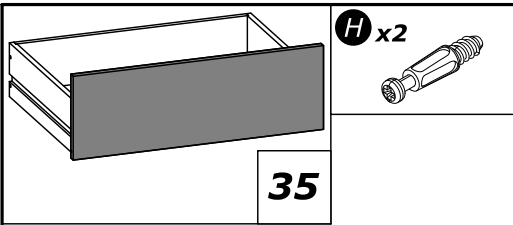


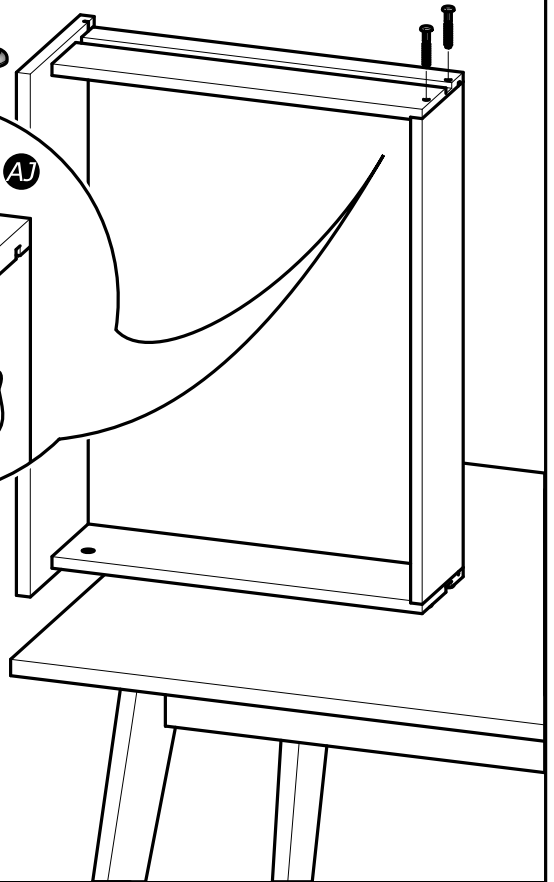
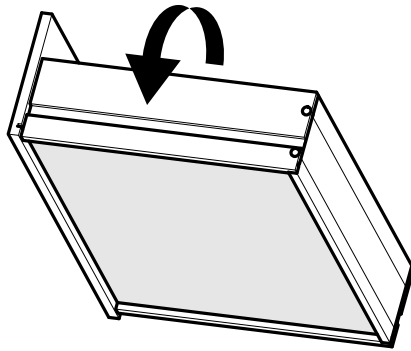
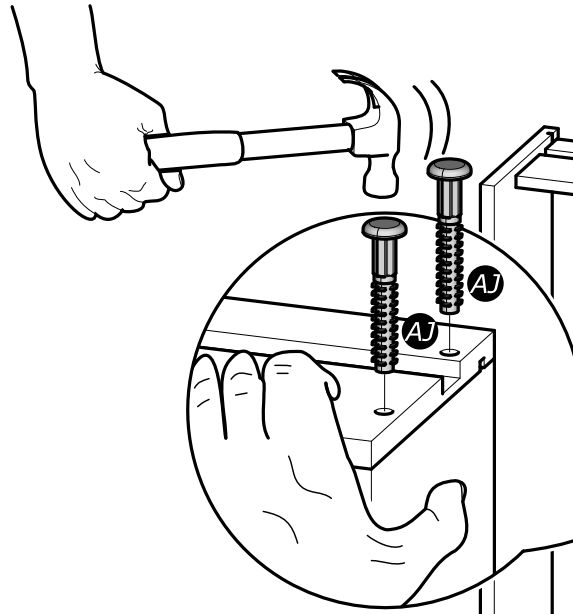
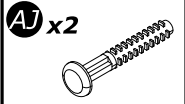
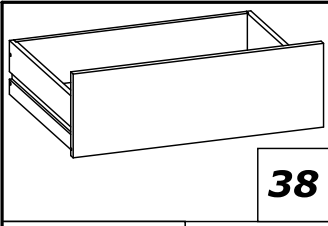
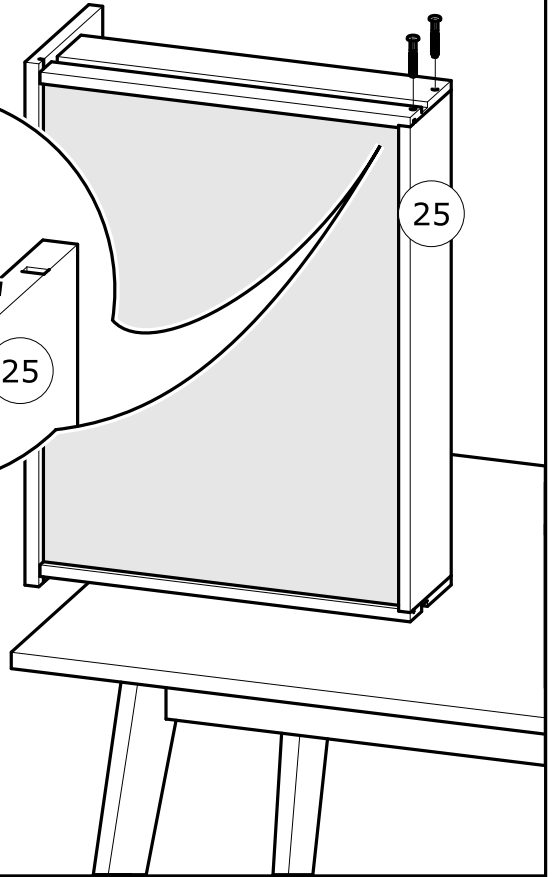
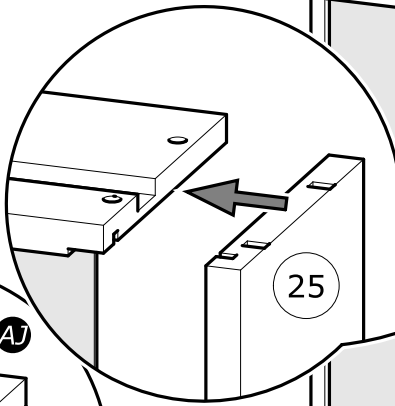
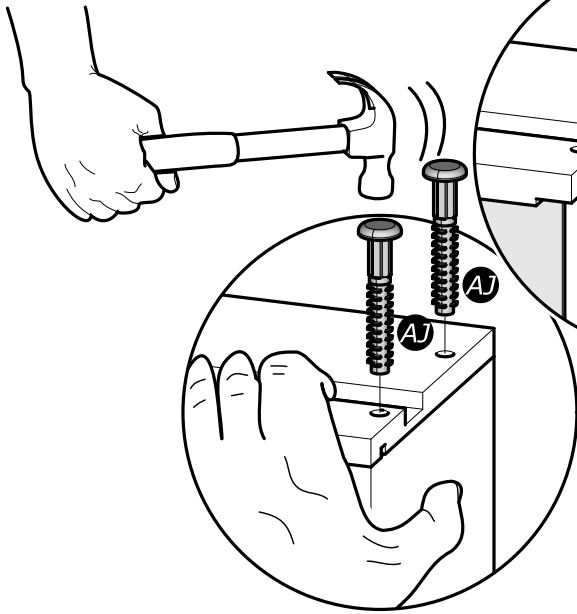
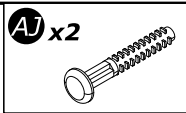
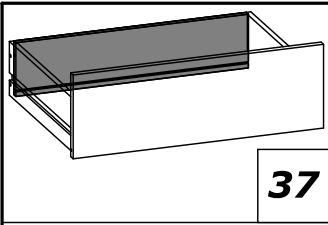
6.3x13mm
1/4" x 1/2"

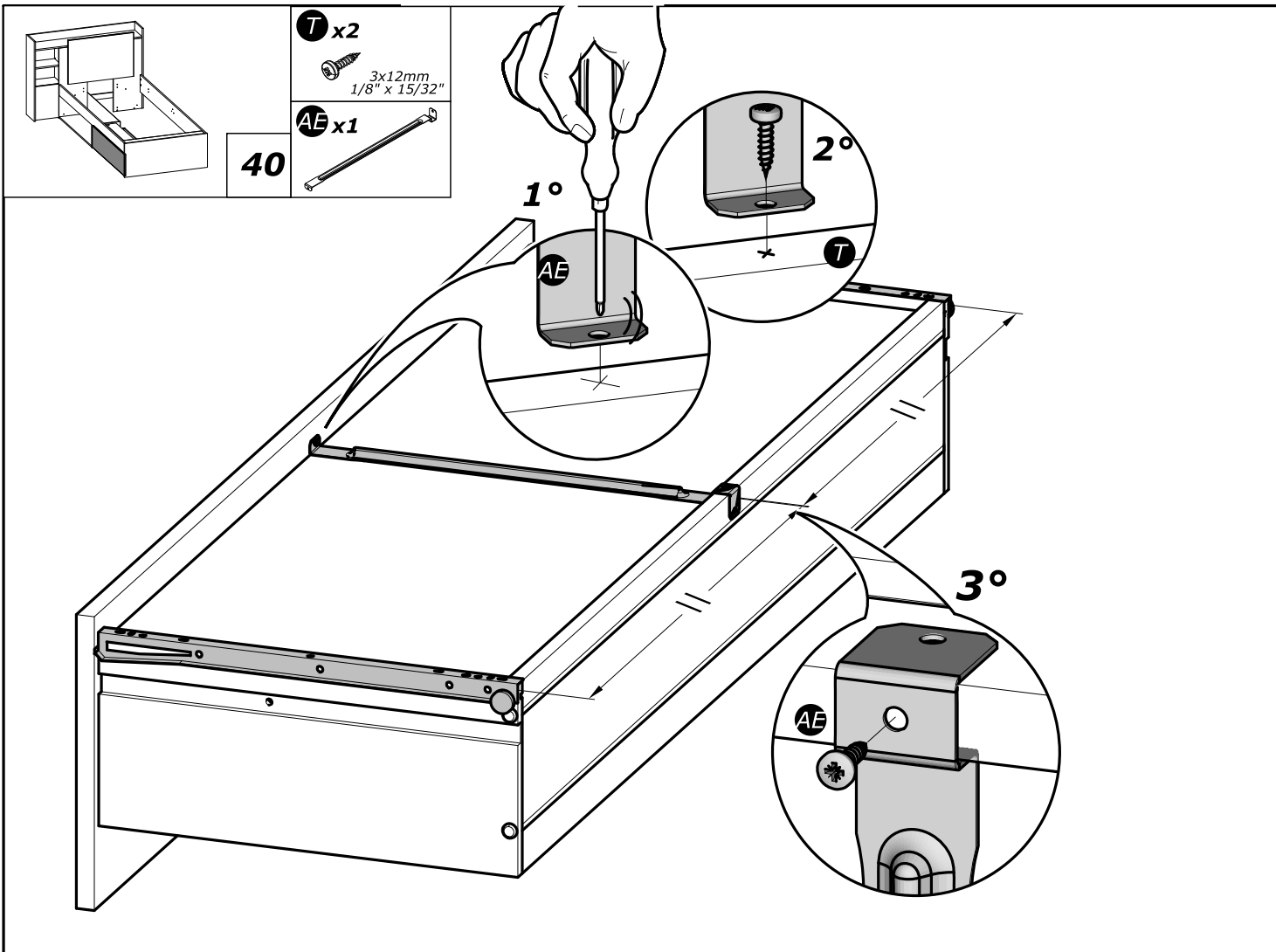
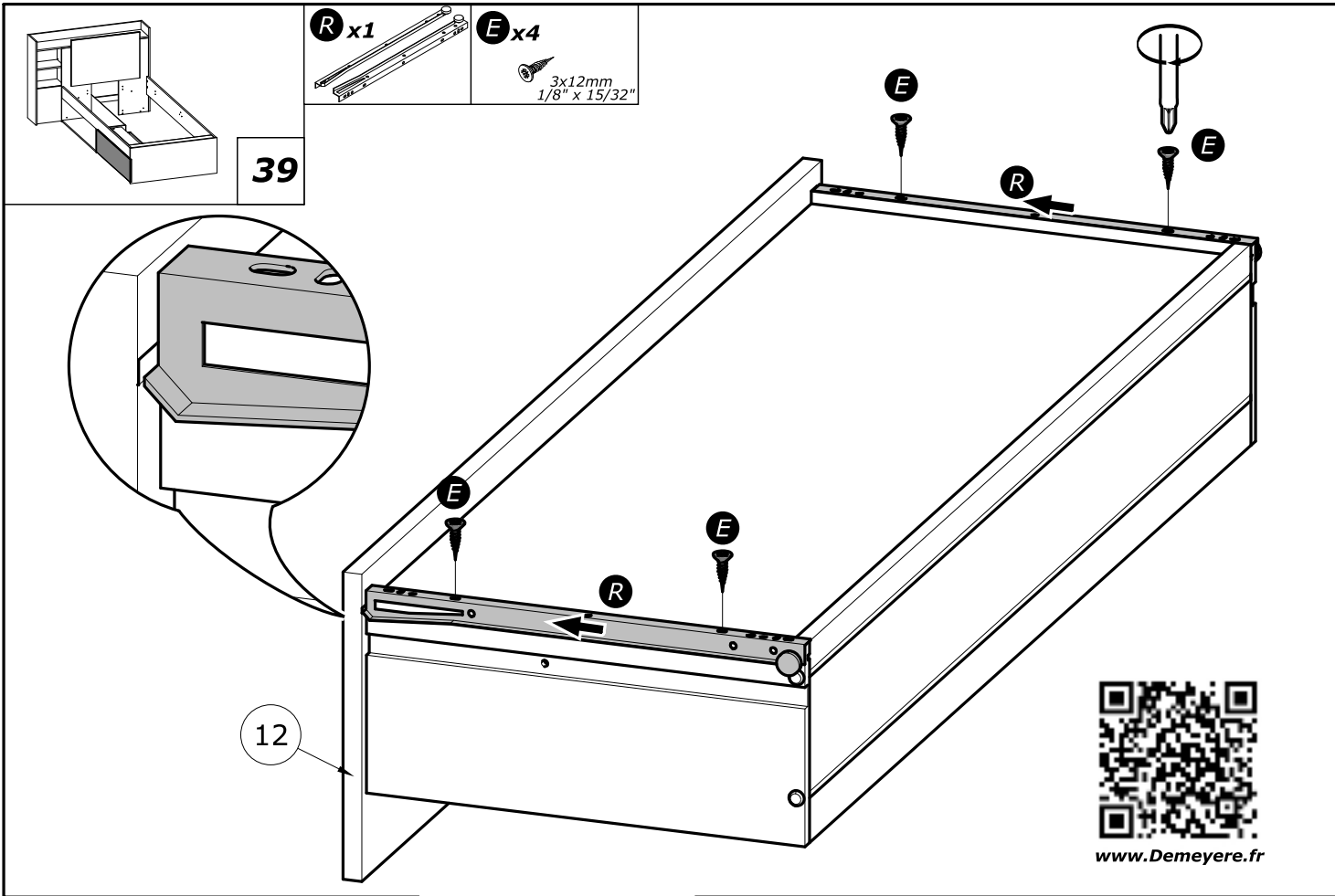
G x4

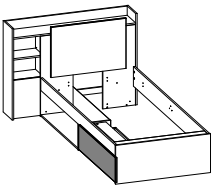












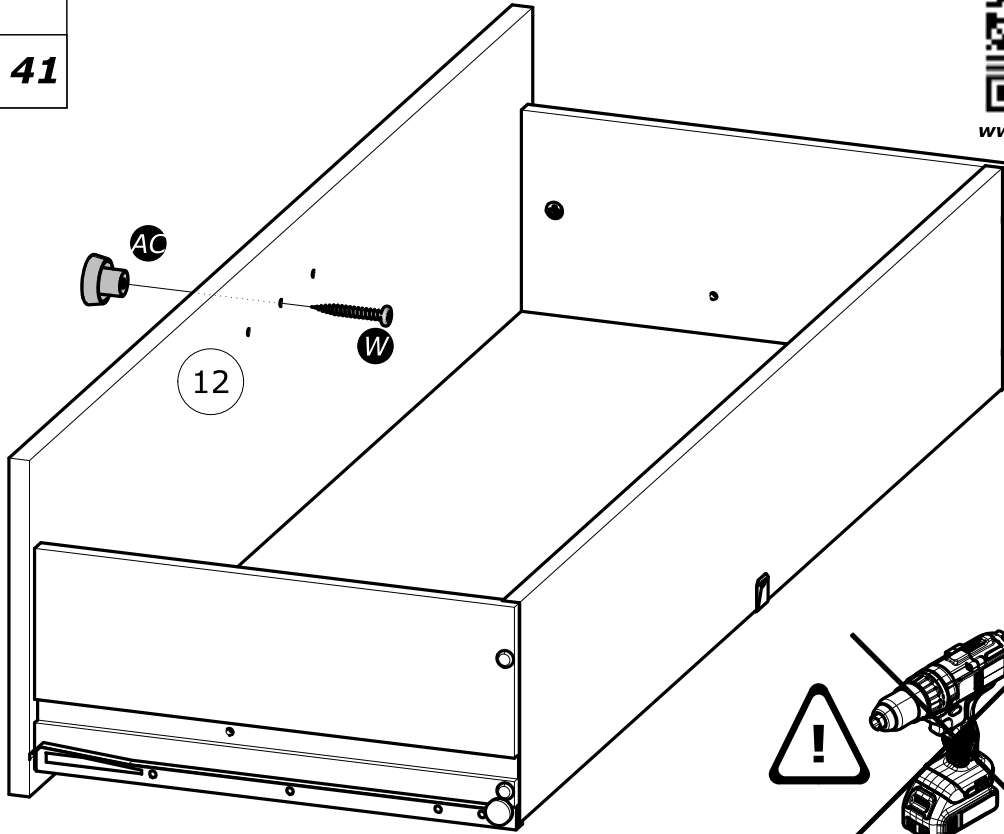
41

W x1
4x25mm
5/32" x 1"

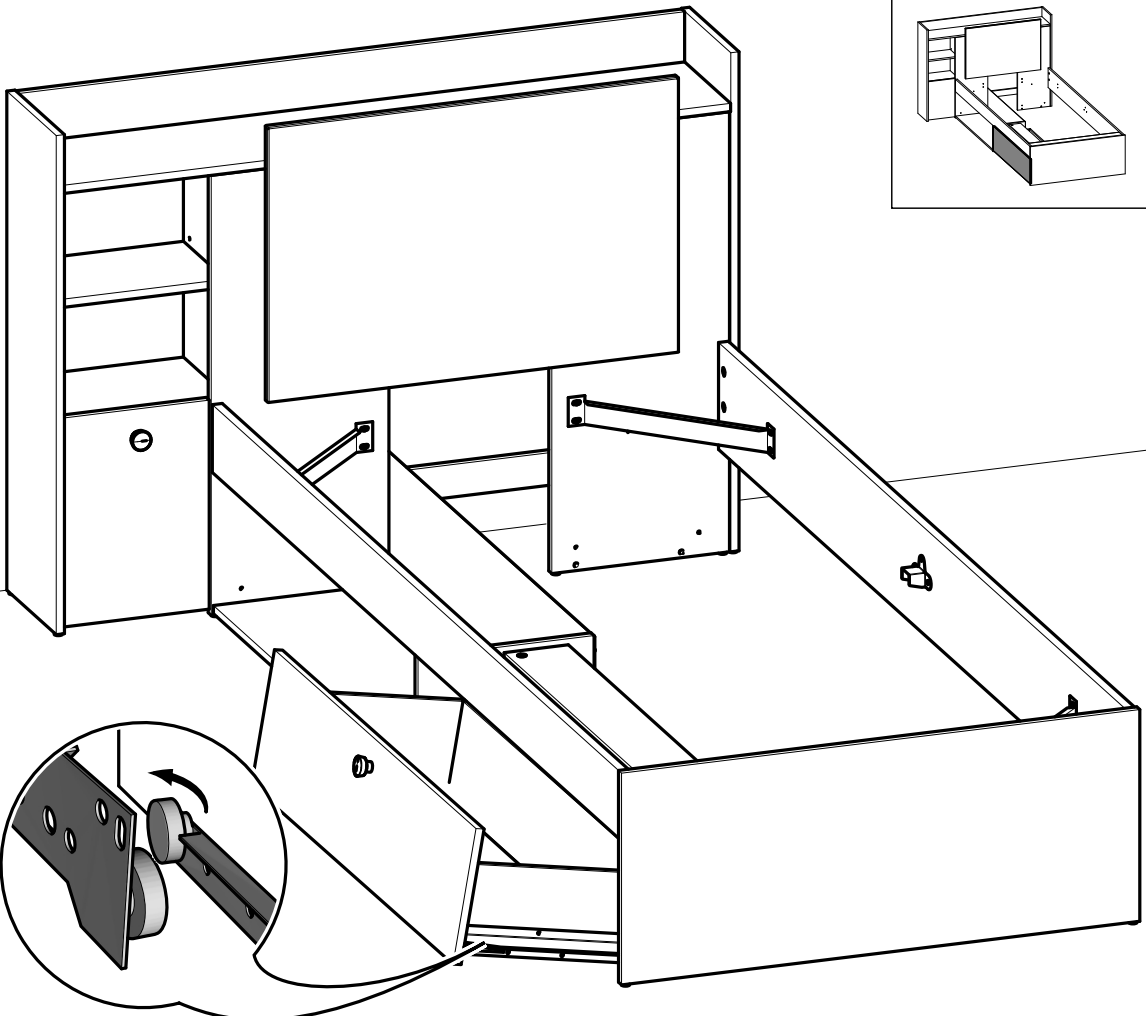
AC x1



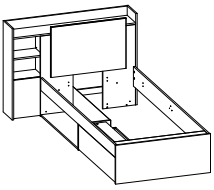
www.Demeyere.fr



www.Demeyere.fr

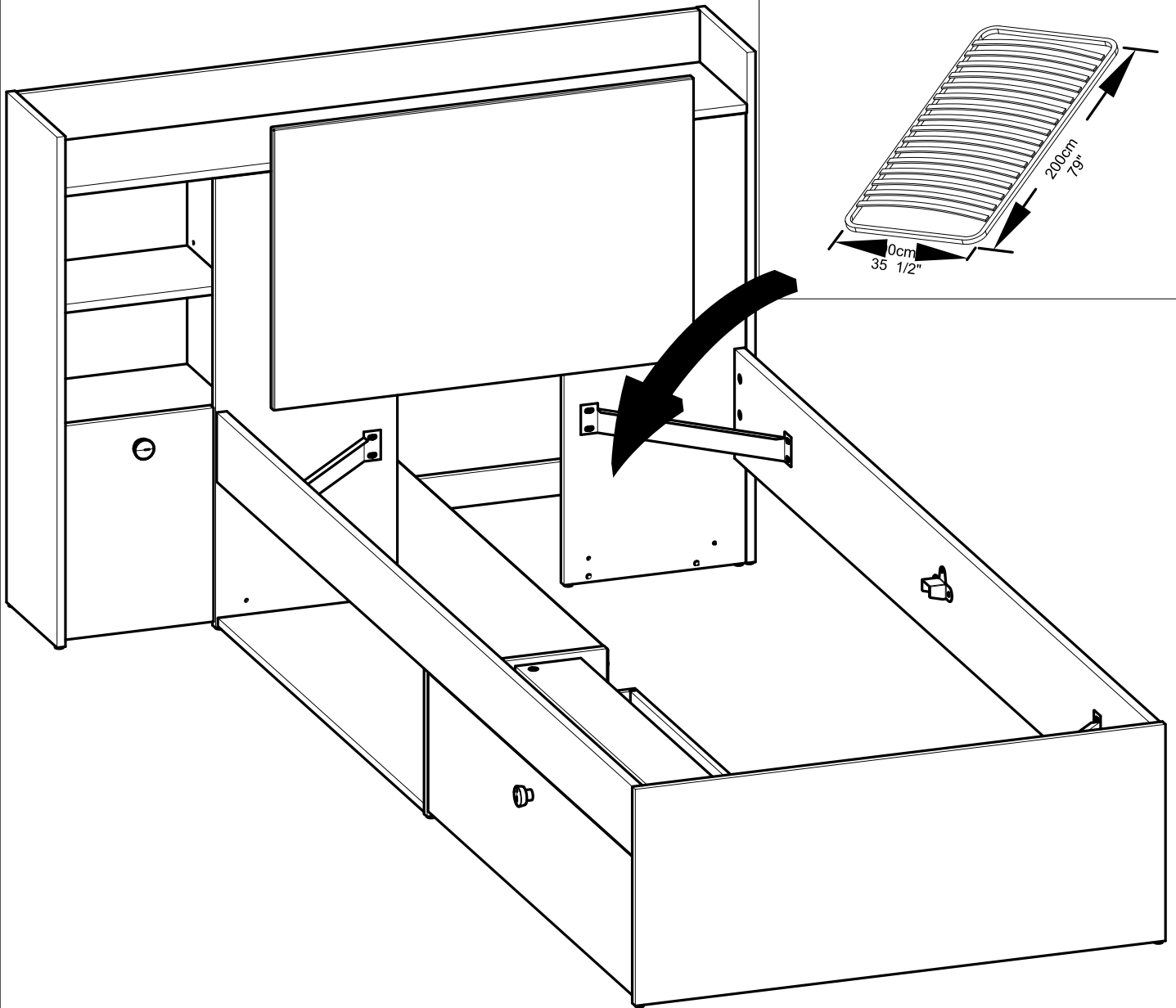
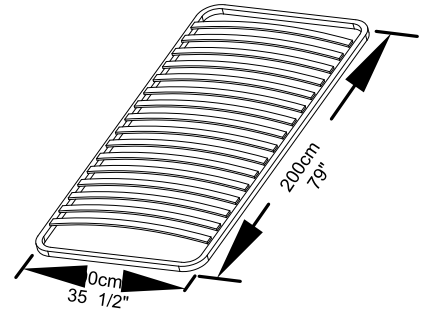


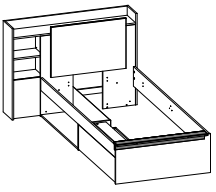
42



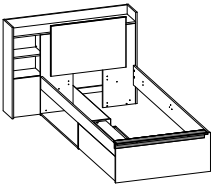
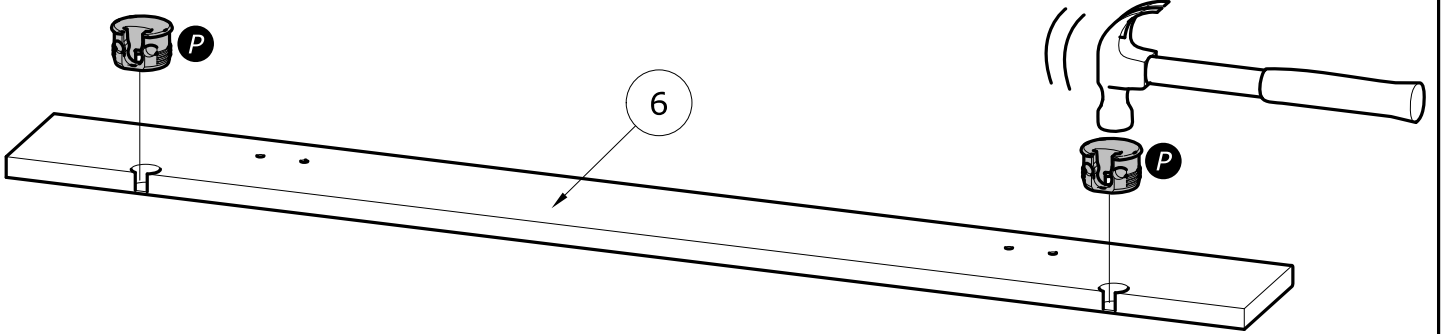
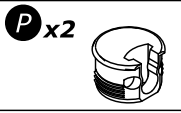
43

NON INCLUS: Cadre métallique à lattes
NOT SUPPLIED: The metal frame Slatted bed base

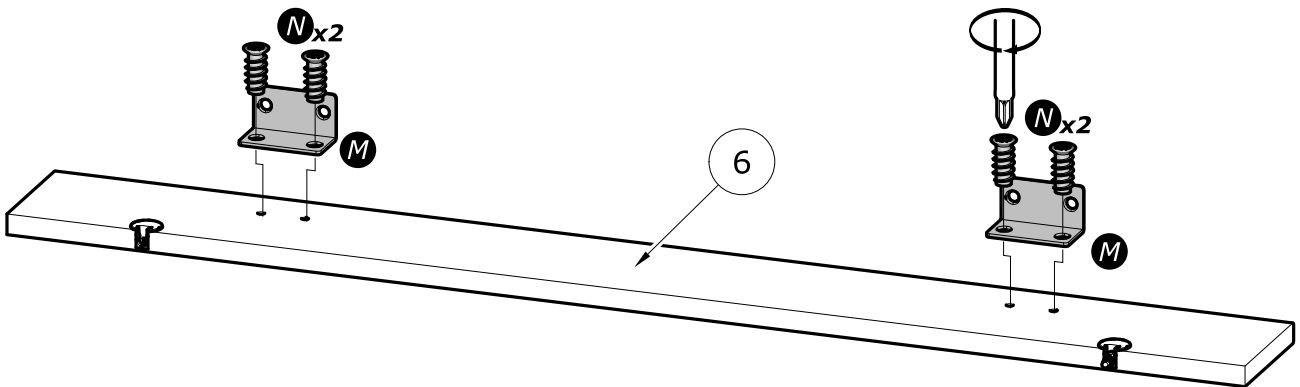
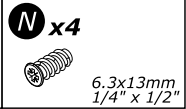
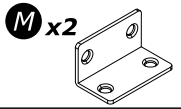


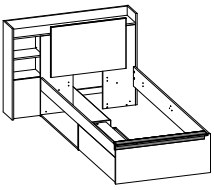


44



45





46

N x2

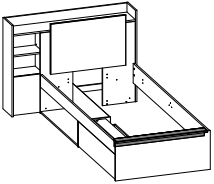
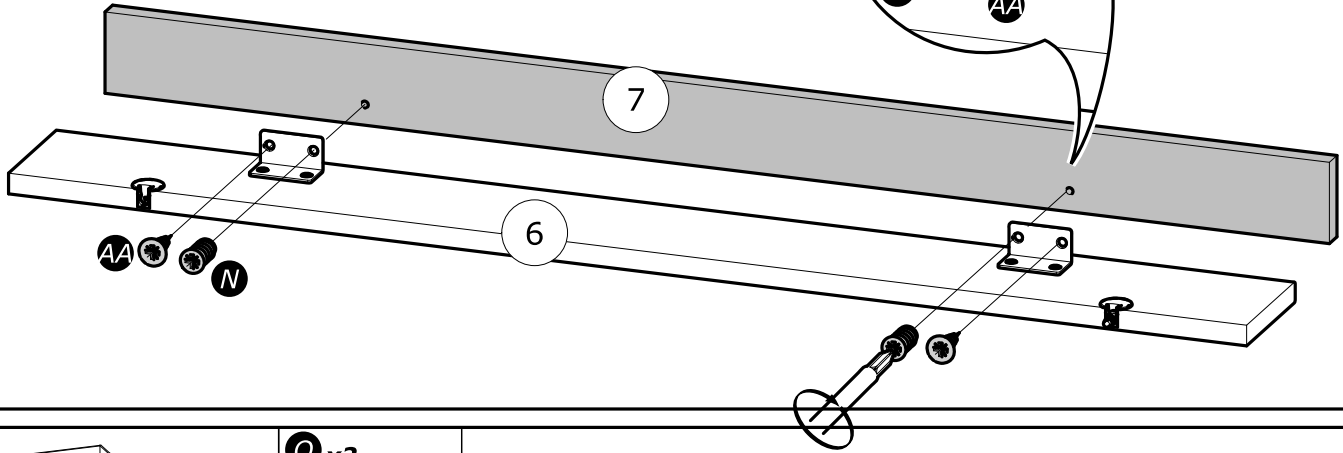
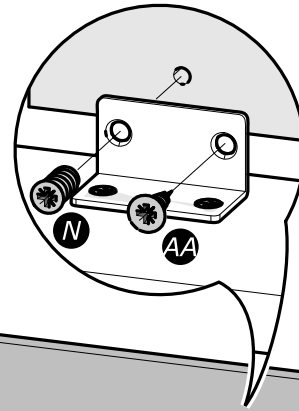


6.3x13mm,
1/4" x 1/2"

AA x2



3.5x15mm,
1/8" x 19/32"



47

O x2

