

Produktdatenblatt

Marke	AEG
Modell	OU5PE42AB 940321503
Energieeffizienzindex EEI - Hauptbackofen	81.2
Energieeffizienzklasse - Hauptbackofen	A+ (Spektrum A+++ bis D)
Energieverbrauch bei Standardbeladung pro Zyklus im konventionellen Modus (kWh/Zyklus) - Hauptbackofen	1.09
Energieverbrauch bei Standardbeladung pro Zyklus im Umluftmodus (kWh/Zyklus) - Hauptbackofen	0.69
Anzahl der Garräume	1
Wärmequelle	Elektro
Volumen (l) - Hauptbackofen	71

Produktinformationen gemäß EU 66/2014

Bezeichnung	Position	Symbol	Werte	Einheit
Modellkennung			OU5PE42AB 940321503	
Art des Backofens			Einbauherd	
Masse des Gerätes		M	34.5	Kg
Anzahl der Garräume			1	
Wärmequelle je Garraum (Strom oder Gas)			Elektro	
Volumen je Garraum	-	V	71	L
Energieverbrauch (Strom) bei der Erhitzung einer Standardbeladung im Garraum eines Elektrobackofens während eines Zyklus im konventionellen Modus je Garraum (elektrische Endenergie)	-	EC _{electric cavity}	1.09	kWh/Zyklus
Energieverbrauch bei der Erhitzung einer Standardbeladung im Garraum eines Elektrobackofens während eines Zyklus im Umluftmodus je Garraum (elektrische Endenergie)	-	EC _{electric cavity}	0.69	kWh/Zyklus
Energieeffizienzindex je Garraum	-	EEI _{cavity}	81.2	

EN 60350-1 - Elektrische Kochgeräte für den Hausgebrauch - Teil 1: Herde, Backöfen, Dampfgarer und Grillgeräte - Verfahren zur Messung der Gebrauchseigenschaften."

Hinweise für die korrekte Nutzung zur Minderung der Umweltbelastung:

- Achten Sie darauf, dass die Backofentür während des Ofenbetriebs richtig geschlossen ist. Die Gerätetür darf während des Garvorgangs nicht zu oft geöffnet werden. Halten Sie die Türdichtung sauber und stellen Sie sicher, dass sie sich fest in der richtigen Position befindet.
- Verwenden Sie Kochgeschirr aus Metall, um Energie zu sparen.
- Heizen Sie, wenn möglich, den Backofen nicht vor.
- Wenn Sie mehrere Speisen gleichzeitig zubereiten, halten Sie die Unterbrechungen beim Backen so kurz wie möglich.
- Weitere Informationen finden Sie im Kapitel „Energieeffizienz“ der Bedienungsanleitung"

Produktinformationen gemäß EU 66/2014

Bezeichnung	Position	Symbol	Werte	Einheit
Modellkennung			TX64IM00XB 949598290	
Art der Kochmulde			Einbaukochfeld	
Anzahl der Kochzonen			4	
Anzahl der Kochflächen			2	
Heiztechnik (Induktionskochzonen und - kochflächen, Strahlungskochzonen, Kochplatten)			Induktion	
Energieverbrauch der Kochmulde je kg		ECelectric hob	183.9	Wh/kg

EN 60350-2 - Elektrische Kochgeräte für den Hausgebrauch - Teil 2: Kochfelder - Verfahren zur Messung der Gebrauchseigenschaften"

Hinweise für die korrekte Nutzung zur Minderung der Umweltbelastung:

- **Wenn Sie Wasser erhitzen, verwenden Sie nur die Menge, die Sie benötigen.**
- **Legen Sie nach Möglichkeit immer Deckel auf das Kochgeschirr.**
- **Stellen Sie das Kochgeschirr schon vor dem Einschalten auf die Kochzone.**
- **Stellen Sie das kleinere Kochgeschirr auf die kleineren Kochzonen.**
- **Stellen Sie das Kochgeschirr direkt in die Mitte der Kochzone.**
- **Nutzen Sie die Restwärme, um Speisen warm zu halten oder zum Schmelzen."**



AEG SurroundCook® Backöfen der Serie 5000

SurroundCook® Backöfen der Serie 5000 bieten dir perfekte Garergebnisse - auf dem gesamten Blech und auf jeder Ebene. Das fortschrittliche Heißluftsystem mit Ringheizkörper verteilt die Hitze gleichmäßig, präzise und hocheffizient im gesamten Garraum und spart dabei bis zu 20 % Zeit und Energie.*

Produktvorteile & Ausstattung

Multilevel Cooking dank Ringheizkörper: Selbes Backergebnis auf allen Ebenen

Multilevel Cooking ermöglicht durch einen zusätzlichen Heizring gleichmäßiges Backen auf bis zu drei Ebenen. Die Heißluft-Funktion verteilt die Hitze gleichmäßig im Garraum, sodass deine Gerichte auf jeder Ebene gleichzeitig dasselbe Garergebnis erzielen.

EXPLore-Display: Übersichtliche Anzeige aller Funktionen

Das EXPLore LED-Display lässt dich einfach eine Vielzahl von Automatikprogrammen und Einstellungen deines Backofens steuern. Die Zeit, die Temperatur und der Garfortschritt deines Gerichts lassen sich übersichtlich ablesen.

Pyrolyse: Selbstreinigung des Backofens. Spart Zeit und Reinigungsmittel

Mit Aktivierung der Pyrolyse-Selbstreinigungsfunktion werden Schmutz, Fett und Essensreste im Ofen in Asche umgewandelt. Anschließend kannst du diese mühelos mit einem feuchten Tuch auswischen.

SoftClosing-Türsystem: Sanftes und geräuschloses Öffnen und Schließen

Die hochwertige SoftClosing-Tür lässt sich mit einer leichten Berührung sanft und geräuschlos schließen.

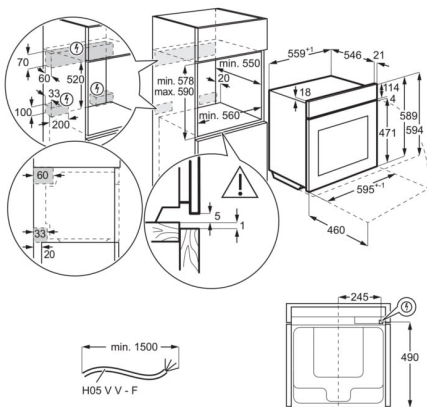
- Made in Germany
- Multifunktionsherd mit Ringheizkörper
- Exklusives Einbauherd-Design
- Pyrolytische Selbstreinigung, 3-stufig
- SoftClosing
- MaxiKlasse™ - Extra großer Garraum (71 Liter)
- 71 L Garraum
- Versenkknebel
- EXPLore Display
- Elektronische Temperaturregelung
- Temperaturbereich von 30°C - 300°C
- AirFry Funktion
- Restwärmeanzeige und -nutzung
- Automatische Abschaltung für Backofen
- Leichtreinigungstür und -ausstattung
- Glatte Innenwände aus Longclean-Emaille
- Einhängegitter mit Einschubhilfe
- Türverglasung: SafeToTouch
- Grillheizstab
- Kindersicherung
- Kühlgebläse
- 10 Beheizungsarten
- Beheizungsarten: Unterhitze, Ober-/Unterhitze, Auftauen, Tiefkühlgerichte, Grillstufe 1, Feuchte Umluft, Pizzastufe, Heißluft, Heißluftgrillen, AirFry
- 45 Automatikprogramme

Technische Daten

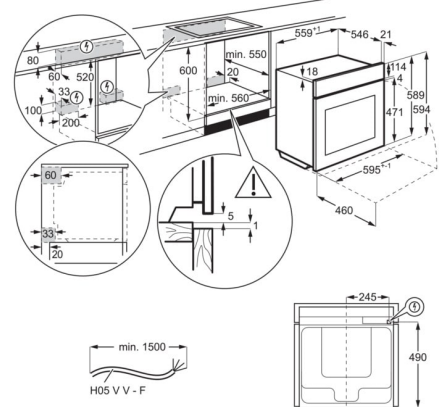
PNC	940 321 503
EAN-Nummer	7333394056661
EPREL Registrierungscode	2087807
Leistung Grill (Watt)	2300
Energieverbrauch konventionell (kWh)	1.09
Energieverbrauch Umluft/Heißluft (kWh)	0.69
Nettovolumen Backraum (L)	71
Temperaturbereich	30°C - 300°C
Energieeffizienzklasse	A+ (Spektrum A+++ bis D)
Einbauhöhe (mm)	600
Einbaubreite (mm)	560
Einbautiefe (mm)	550
Gerätehöhe (mm)	594
Gerätebreite (mm)	595
Gerätetiefe (mm)	567
Beheizungsarten	Unterhitze, Ober-/Unterhitze, Auftauen, Tiefkühlgerichte, Grillstufe 1, Feuchte Umluft, Pizzastufe, Heißluft, Heißluftgrillen, AirFry
Farbe	Schwarz
Netzstecker	Nein
Anschlusswert (Watt)	10850
Volt	230

Frequenz (Hz)	50
Absicherung (A)	3x16
Beleuchtung (Watt)	65
Bruttogewicht (kg)	35.5
Nettogewicht (kg)	34.5
Verpackung, Höhe (mm)	670
Verpackung, Breite (mm)	635
Verpackung, Tiefe (mm)	670

PSGBOV180DE0000F



PSGBOV180DE0000G





AEG Induktionskochfelder der Serie 6000 mit Bridge-Funktion

Die 6000 Flex Induktionskochfelder mit Bridge-Funktion ermöglichen dir ganz einfach die Verwendung von großem Kochgeschirr. Die Bridge-Taste verbindet zwei Kochzonen zu einer großen, so dass auch übergroßes Kochgeschirr optimal erhitzt wird.

Produktvorteile & Ausstattung



DoubleBridge-Funktion: Schaltet bis zu 2 Kochzonen pro Seite zusammen

Die DoubleBridge-Funktion ermöglicht es dir auf zwei Bereichen des Kochfelds zwei Kochzonen zu einer zu verbinden, so dass auch großes und längliches Kochgeschirr optimal erhitzt wird. Für komfortables kochen haben die überbrückten Zonen die gleiche Temperatur- und Timer-Einstellung.

Hob²Hood: Automatische Steuerung der Dunstabzugshaube



Dank der Hob²Hood-Funktion wird Kochen spürbar komfortabler – denn das Kochfeld übernimmt beim Aktivieren die Steuerung von Dunstabzug und Beleuchtung – vollautomatisch und ideal angepasst an jede Kochaktion.

DirectTouch-Bedienfeld: Präzises Einstellen jeder Temperaturstufe für jede Kochzone

Das DirectTouch-Bedienfeld bietet für jede Kochzone 14 Temperaturstufen, die präzise und intuitiv per Touchbedienung gewählt werden können.



PowerBoost: Extra schnelles Aufheizen

Überspringe langes Warten einfach per Tasten-Druck. Ob ein großer Topf mit kochendem Wasser oder eine optimal aufgeheizte Grillpfanne, die PowerBoost-Funktion sorgt für einen sofortigen Hitzeschub – so kannst du in kürzester Zeit mit dem Kochen beginnen.



Kochfeld-Timer: Für präzise Kochergebnisse

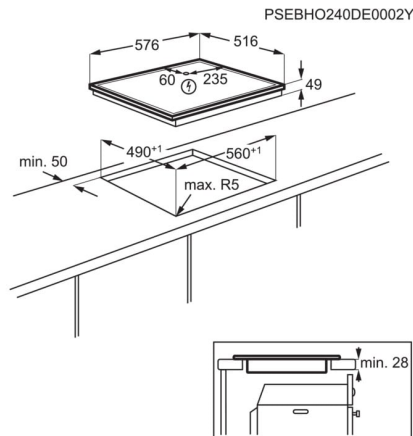
Der eingebaute Kochfeld-Timer kann auf bis zu einer Stunde eingestellt werden und schaltet das Kochfeld nach Ablauf der Zeit automatisch aus. Für mühelose präzise Ergebnisse.

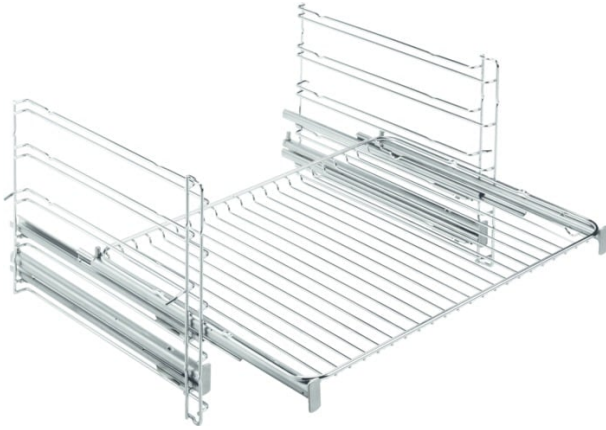


- Made in Germany
- Herdgebundenes Kochfeld, kombinierbar mit einem Einbauherd
- 4 Induktions-Kochzonen
- 14 Stufen Regulierung der Kochstellen
- Hob²Hood-Funktion
- Ansteuerung Kochzonen über den Einbauherd
- Ansteuerung Zusatzfunktionen über Touch Control-Berührungssensor
- Elektronische Anzeigen für alle 4 Kochzonen
- 4 elektronische Automatikkochstellen
- Power-Funktion für jede Kochzone
- Bridge-Funktion – schaltet zwei hintereinanderliegende Kochzonen zusammen
- Topferkennung
- UltraFlatrahmen Edelstahl XL
- Öko-Timer
- CountUp-Timer
- Kurzzeitwecker
- OptiHeat Control - 3-stufige Restwärmeanzeige
- OffSound Control
- Kindersicherung
- Verriegelungsfunktion
- Leistungsabhängige Abschaltautomatik
- Glasfarbe: Schwarz
- Beheizungsart: Induktion

Technische Daten

PNC	949 598 290	Verpackung, Tiefe (mm)	600
EAN-Nummer	7333394062822		
Installation	Herdgebundenes Kochfeld		
Rahmenfarbe	Edelstahl		
Einbauhöhe (mm)	49		
Gerätebreite (mm)	576		
Gerätetiefe (mm)	516		
Ausschnittmaß Breite (mm)	560		
Ausschnittmaß Tiefe (mm)	490		
Art des Kochfeldes	Induktions-Kochzonen		
Netzstecker	Nein		
Anschlusswert (Watt)	7350		
Kochzone vorne links, Leistung und Durchmesser	2,3 (3,2) kW / 18x21 cm		
Kochzone hinten links, Leistung und Durchmesser	2,6 kW / 18x21 cm		
Kochzone vorne rechts, Leistung und Durchmesser	2,3 (3,2) kW / 18x21 cm		
Kochzone hinten rechts, Leistung und Durchmesser	2,6 kW / 18x21 cm		
Volt	220-240/400V2N		
Bruttogewicht (kg)	12.12		
Nettogewicht (kg)	11.34		
Verpackung, Höhe (mm)	118		
Verpackung, Breite (mm)	678		



**AEG TR2LV FlexiRunners™ 2-fach Teilauszug mit Sicherheitsstopp**

Die AEG FlexiRunners™ Teilauszüge ermöglichen dir eine noch komfortablere Zubereitung köstlicher Ofengerichte. Ob würzen, Zutaten wenden oder den Gargrad prüfen, mit den Teleskopschienen ziehst du das Gericht sicher aus dem Ofen heraus und hast beide Hände frei für weitere Zubereitungsschritte.

FlexiRunners™ - Backauszug, 2 Paar (nicht passend für Dampfgeräer)

Produktvorteile & Ausstattung

- Einhängegitter und Rost nicht im Lieferumfang enthalten

Technische Daten

PNC	944 189 356
EAN-Nummer	7332543112913
Marke	No Brand
Lieferumfang	1
Nettogewicht (kg)	0.95
Bruttogewicht (kg)	1.2
Gerätebreite (mm)	383
Gerätetiefe (mm)	14
Gerätehöhe (mm)	31.5
Verpackung, Breite (mm)	496
Verpackung, Tiefe (mm)	180
Verpackung, Höhe (mm)	26