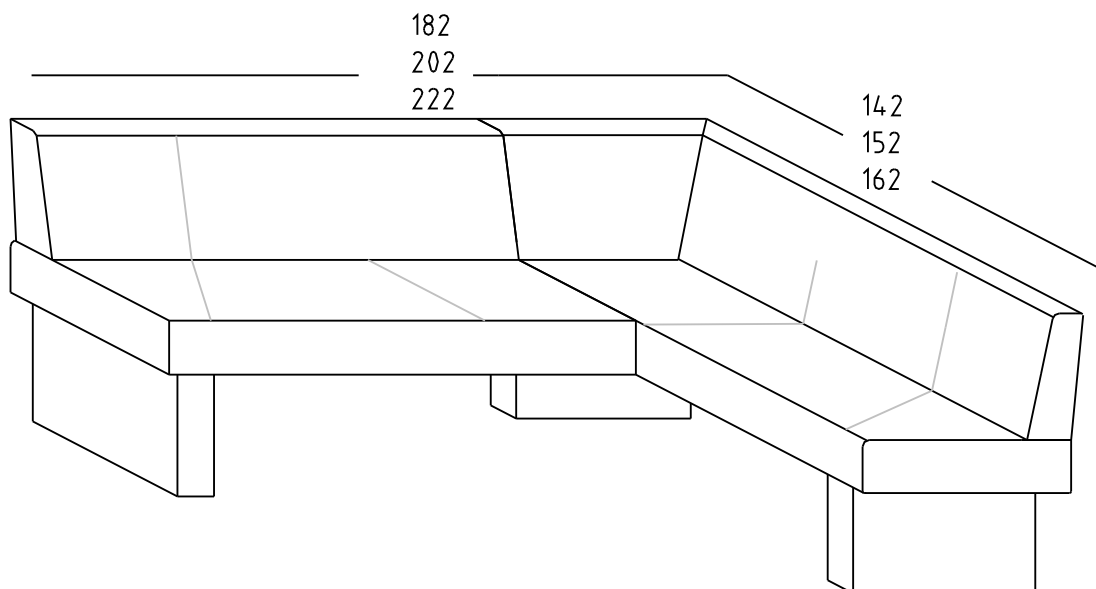


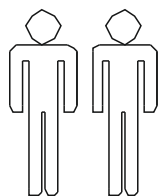
Art.Nr.

3905 6843, 9433 5714, 6697 6726, 5184 5737, 182 83049, 8479 3118,  
4291 7045, 2572 1206, 7863 0410, 1322 6820, 9325 0219, 2279 5768,  
1661 6956, 3907 7461, 5362 0837, 1499 4539, 1700 9430, 7302 5913,  
5326 5939, 7325 6127, 8801 7822, 7466 2848, 9274 5810, 9465 5964,  
3225 0646, 3225 0646, 1521 2309, 1303 1620

---

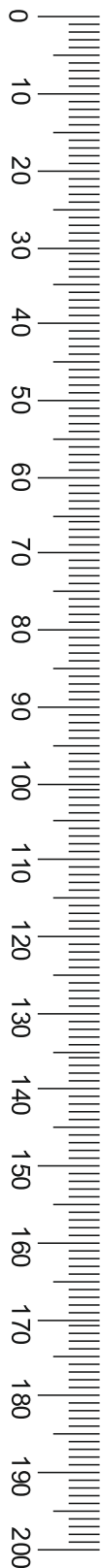


- |                                       |                                   |
|---------------------------------------|-----------------------------------|
| <b>D</b> Montageanleitung             | <b>GB</b> Assembly instructions   |
| <b>FR</b> Notice de montage           | <b>IT</b> Istruzioni di montaggio |
| <b>NL</b> Handleiding voor de montage | <b>PL</b> Instrukcja montażu      |
| <b>CZ</b> Montážní návod              | <b>SK</b> Návod na montáž         |
| <b>HU</b> Szerelési útmutató          | <b>RO</b> Instrucțiuni de montaj  |
| <b>TR</b> Montaj talimatı             | <b>RU</b> Инструкция по монтажу   |



---

**LKZ040779**



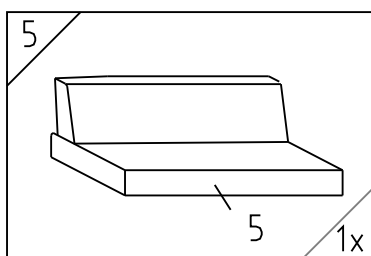
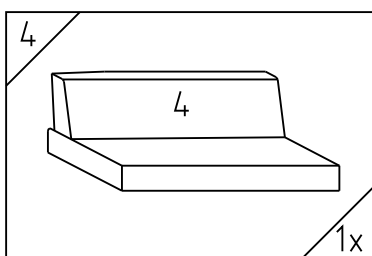
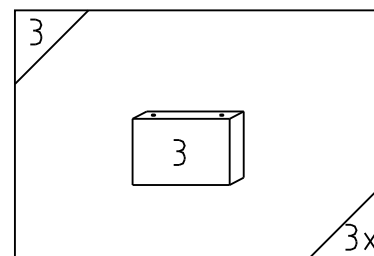
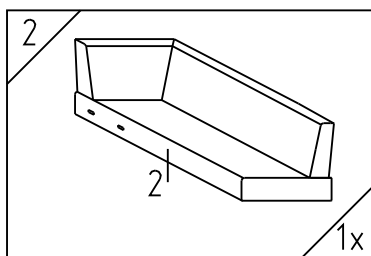
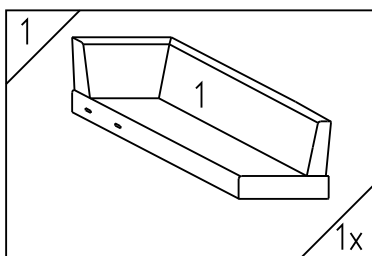
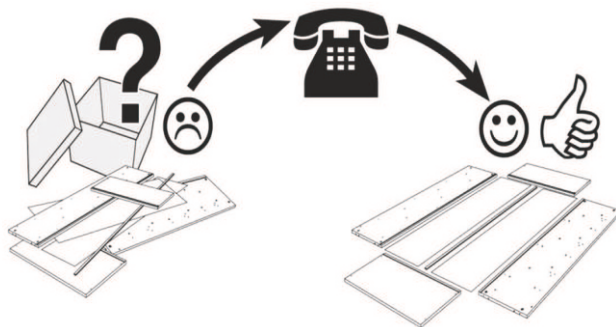
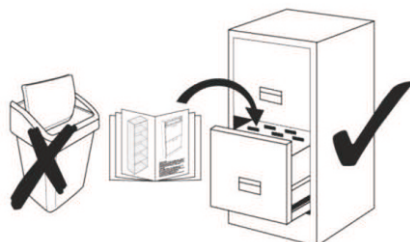
# Service . Assistenza . Dienstverlening . Serwis Servis . Szerviz

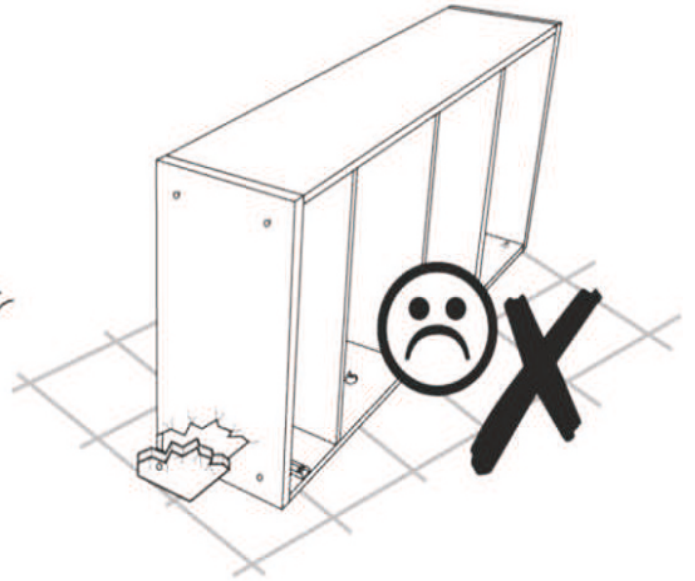
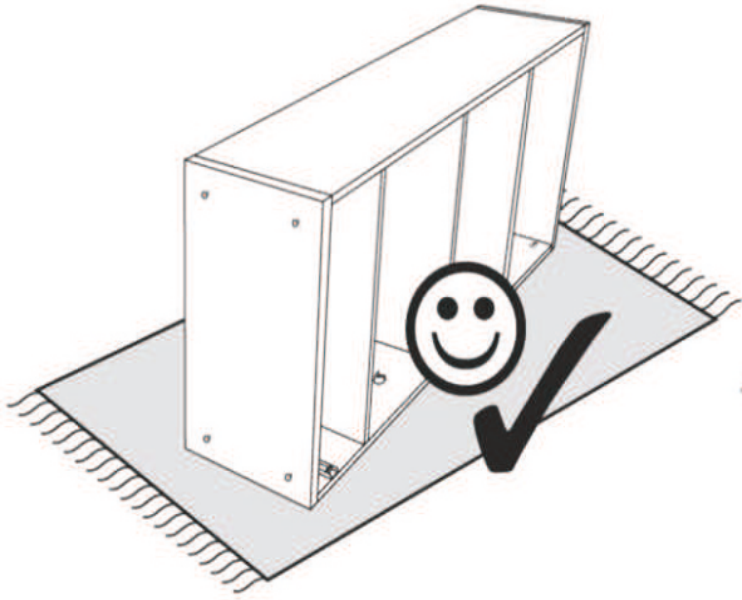
Name.Nom.Nome.Naam.  
Nazwa.Jmeno.Nazov.Nev  
Denumire.Isim

**NILS**

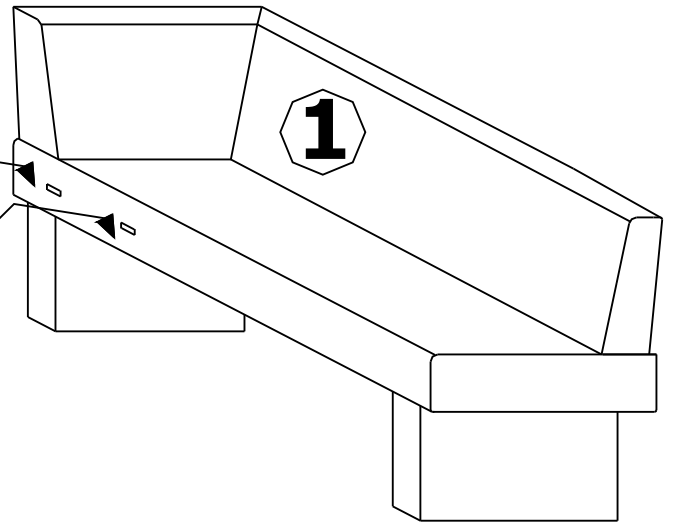
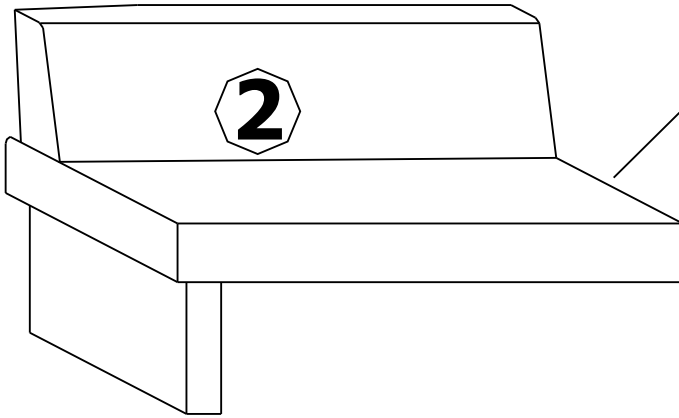
Nr.No.N.Homep.C.Sz 3905 6843, 9433 5714, 6697 6726, 5184 5737,  
182 83049, 8479 3118, 4291 7045, 2572 1206, 7863 0410, 1322 6820,  
9325 0219, 2279 5768, 1661 6956, 3907 7461, 5362 0837, 1499 4539,  
1700 9430, 7302 5913, 5326 5939, 7325 6127, 8801 7822, 7466 2848,  
9274 5810, 9465 5964, 3225 0646, 3225 0646, 1521 2309, 1303 1620

Typ . Type . Tip . Tipus . Tipo





1





- D Allgemeiner Sicherheitshinweis:**  
Nicht mehr benötigte Verpackungs-Materialien und Kleinteile von Kindern fernhalten!
- GB General safety instructions:**  
Package material you do not need any more take far away from children.
- F Consigne de sécurité:**  
Ecarter les matériaux d'emballage et petites pièces inutiles de la portée des enfants.
- PL Ogólne zasady bezpieczeñstwa:**  
Nie potrzebne opakowania i małe części chronić przed dziećmi!
- RU Общие указания по безопасности:**  
Неиспользуемые упаковочные материалы и мелкие детали следует хранить в недоступном для детей месте!
- NL Algemene veiligheidsinstructie:**  
Verpakkingsmaterialen die u niet meer nodig heeft en kleine onderdelen uit de buurt van kinderen houden!
- TR Genel güvenlik uyarısı:**  
Kullanılmayan ambalaj malzemeleri ve küçük parçaları çocuklardan uzak tutun!
- RO Indicație generală de siguranță:**  
Ambalajele care nu mai sunt necesare și piesele de mici dimensiuni nu vor fi lăsate la îndemâna copiilor!
- IT Indicazioni generali per la sicurezza:**  
Tenere lontano da bambini materiali di imballaggio non più necessari e minuterie!
- SK Všeobecné bezpečnostné upozornenie:**  
Nepotrebný ballaci materiál a malé diely uchovávajúte mimo dosahu detí!
- CZ Všeobecné bezpečnostní upozornění:**  
Obalové materiály a malé díly, které už nepotřebujete, udržujte mimo dosah dětí!
- HU Általános biztonsági tudnivaló:**  
Ha már nincs szükség a csomagolóanyagokra és apró darabokra, tegye őket olyan helyre, ahol nem férhetnek hozzá gyermekek!