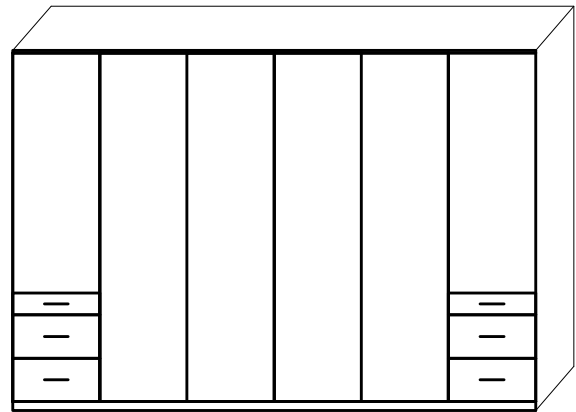
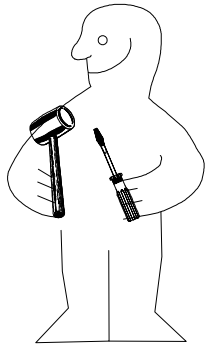
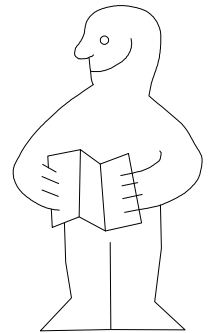
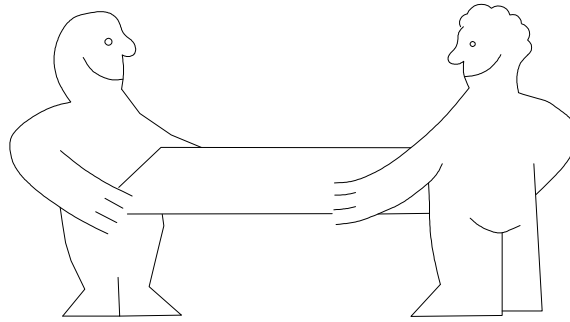
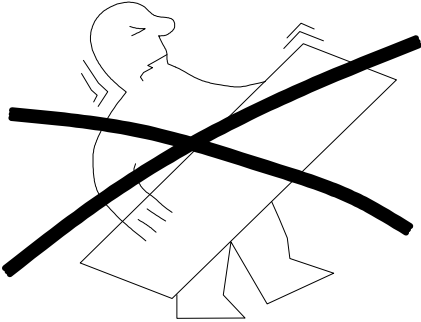


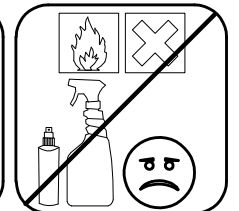
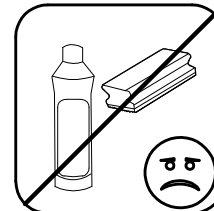
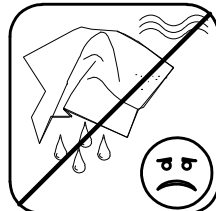
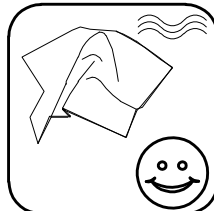
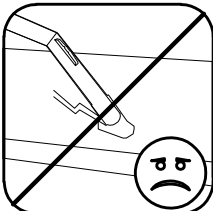
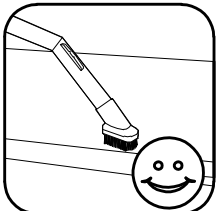
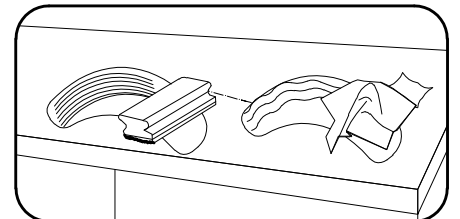
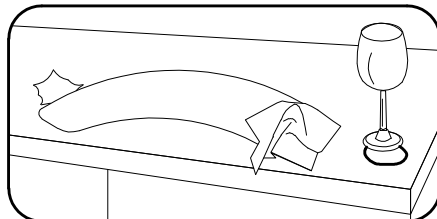
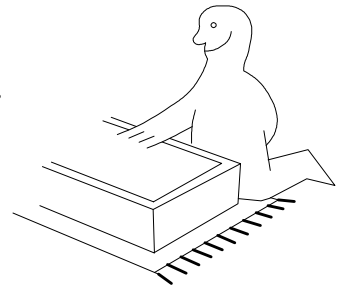
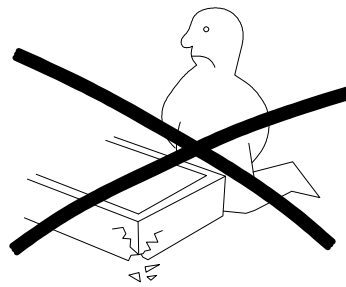
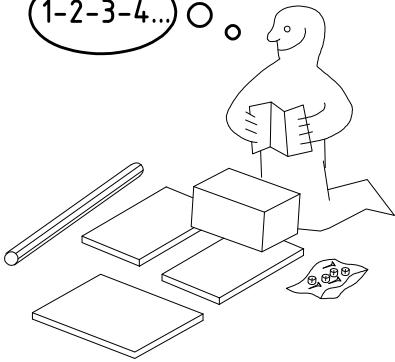
980276



SHSP 300 ASK



1-2-3-4... ○



980276

15.8.17 / -

08 17

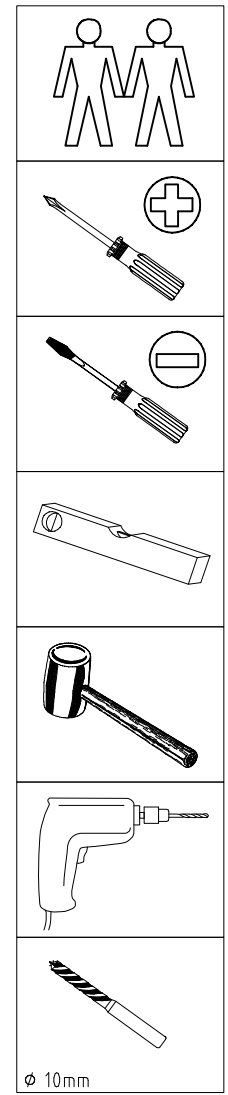
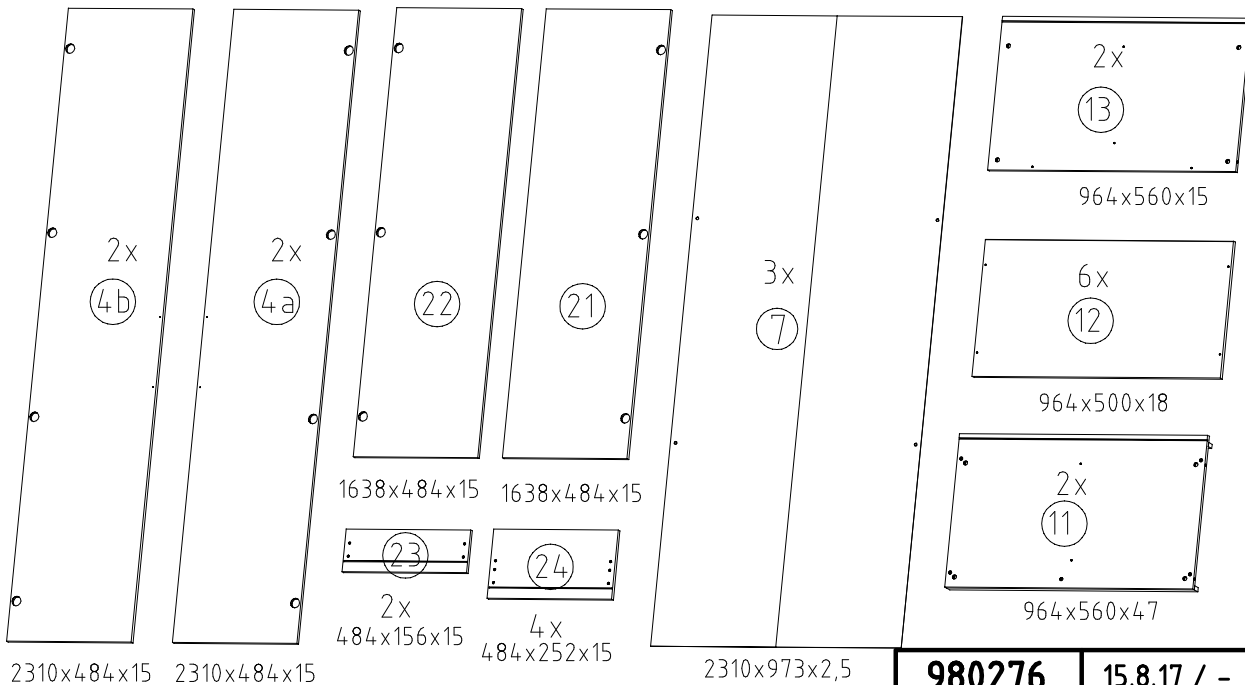
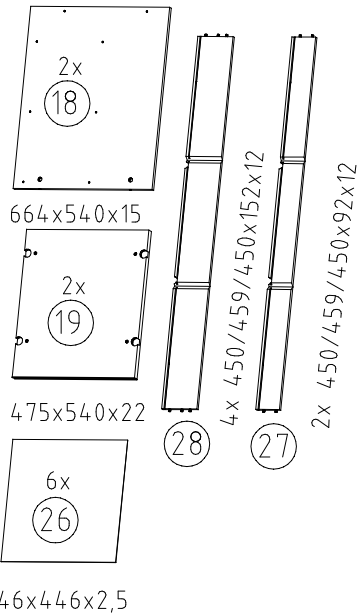
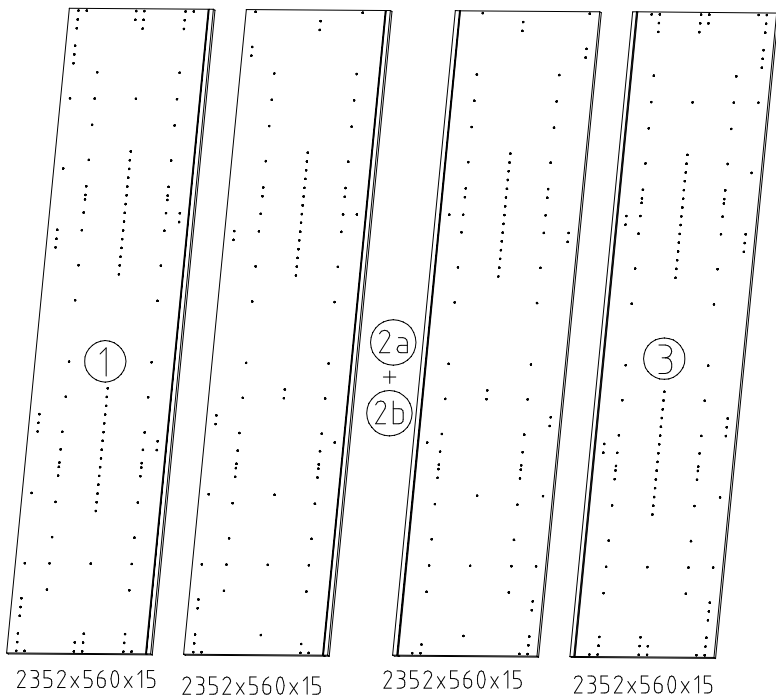
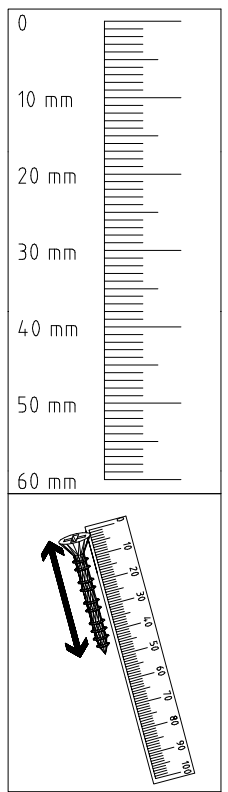
1/15

 111 102	A	4x
 111 149	A1	24x
 111 103	C	12x
 3,5 x 15 mm	F3	8x
 121 370	G1	42x
 163 007	Z	4x

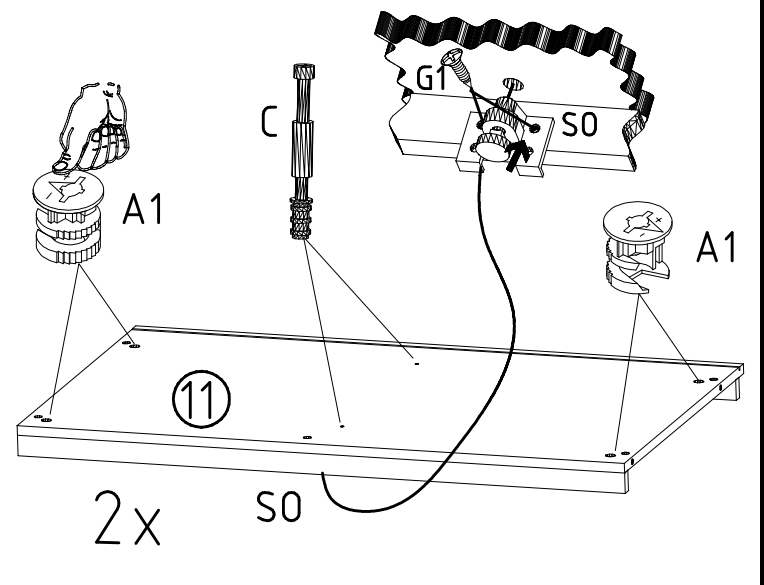
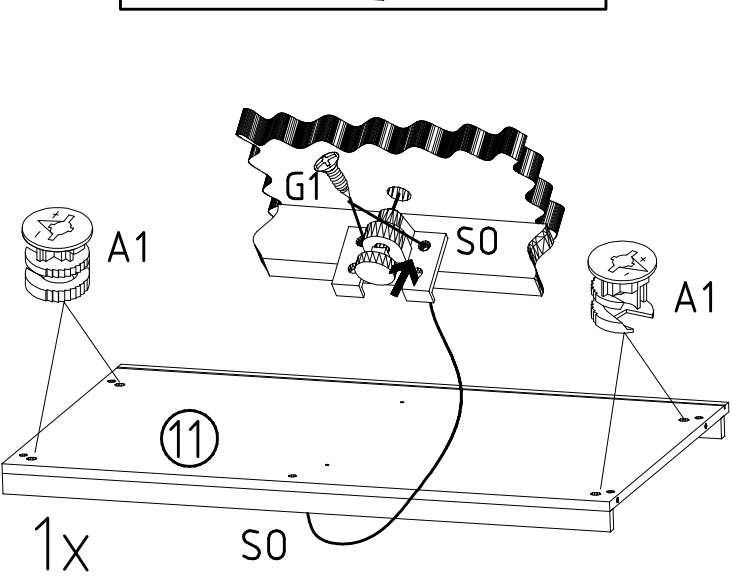
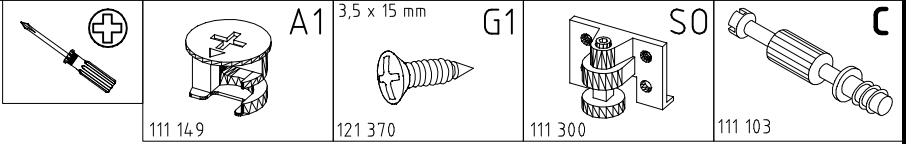
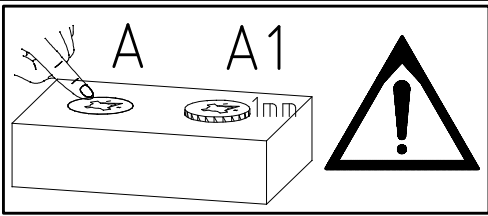
 112 291	M1	22x
 112 289	N1	22x
 111 300	S0	15x
 111 xxx ø12	V12	15x
 112 220/1	Q45	6x
 M6 x 10	T3	24x

 117 002	K2	6x
 112 400	SBV	24x
 100cm	K10	3x
 111 229	F	8x
 111 252	VB23	8x
 112 616	N-D	6x

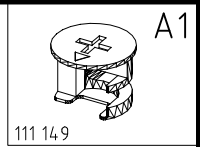
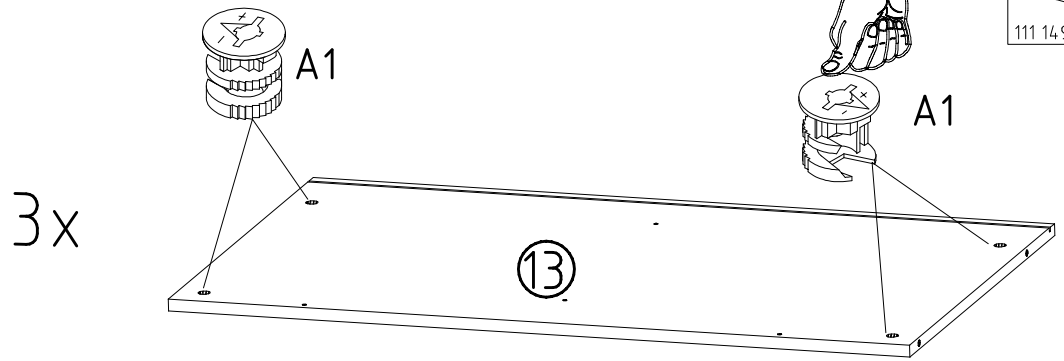
 111 611	J2	15x
 6,3 x 10,5 mm	T1	30x
 111 607	L8	24x
 352 302	KP8	24x
 111 052	ø10	1x
 4 x 13mm	SP13	4x



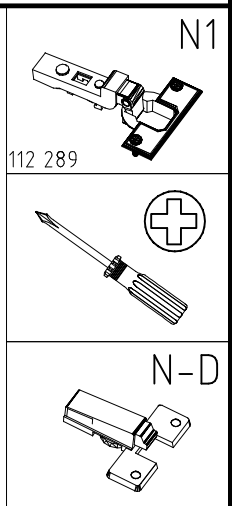
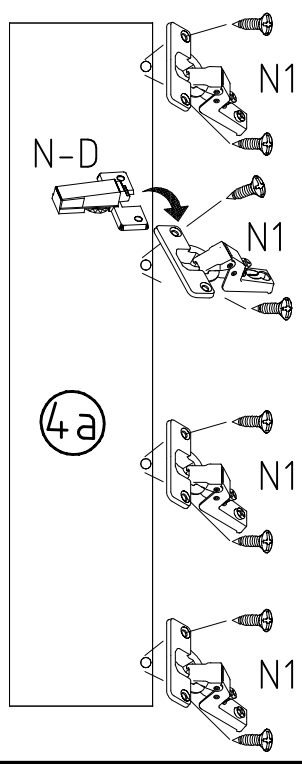
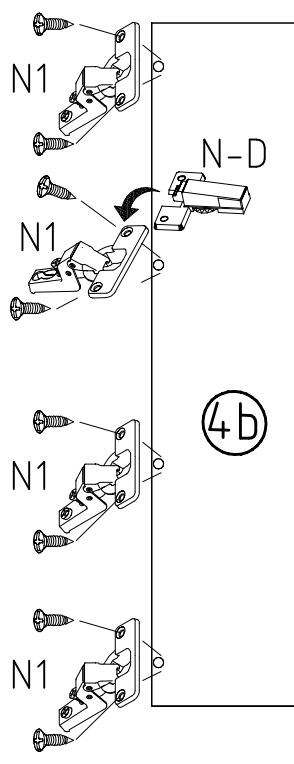
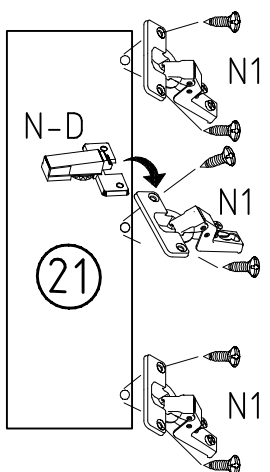
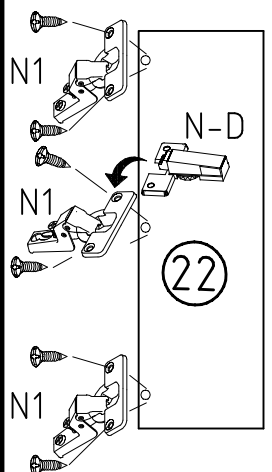
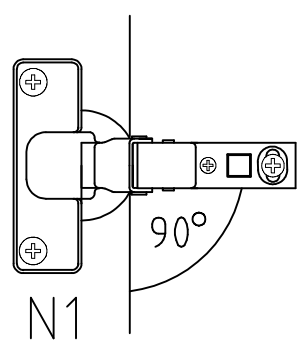
1

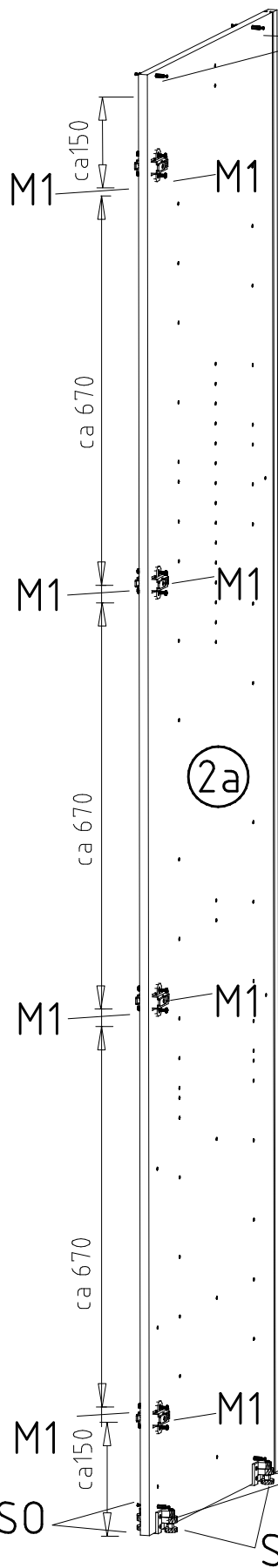
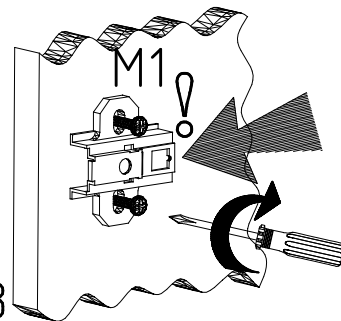
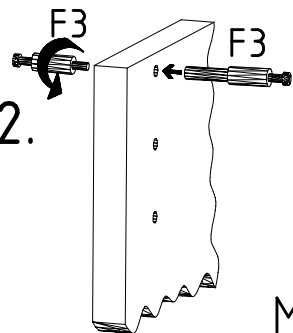
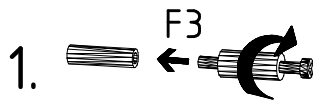
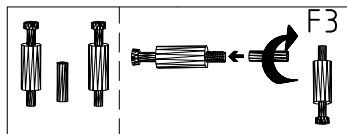


2

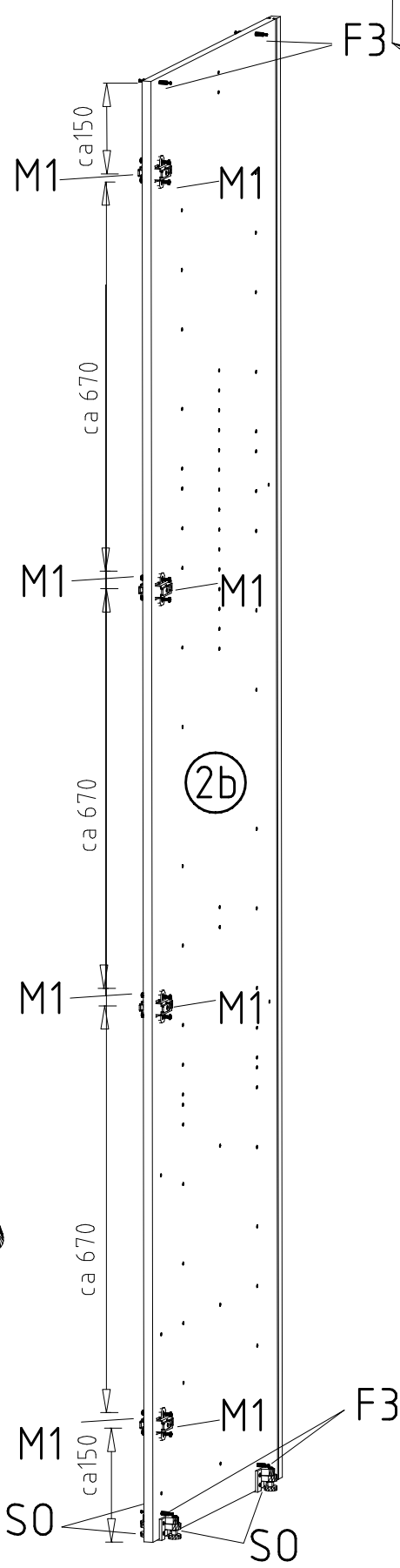
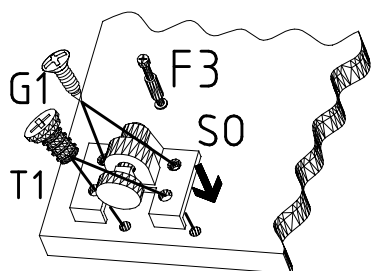


3





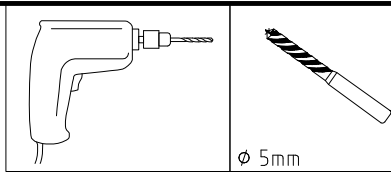
2a



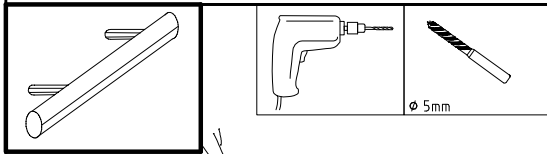
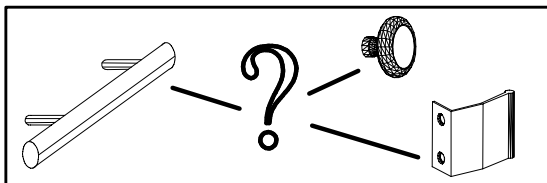
2b

6,3 x 10,5 mm	T1
112 055	
3,5 x 15 mm	G1
121 370	
	M1
112 291	
	C
111 103	
	S0
111 300	
	F3

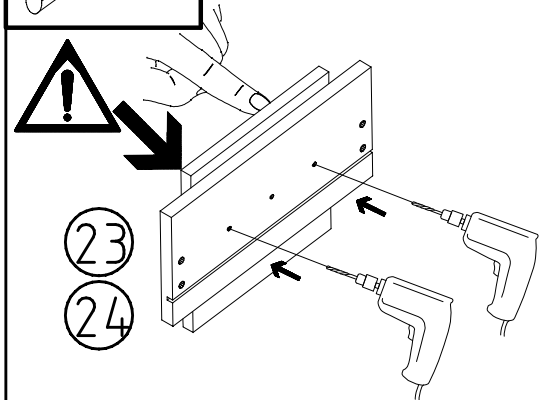
6



ø 5mm

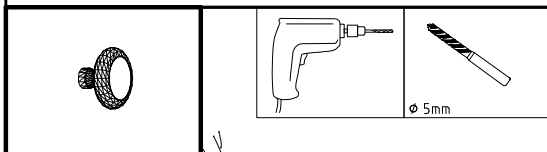


ø 5mm

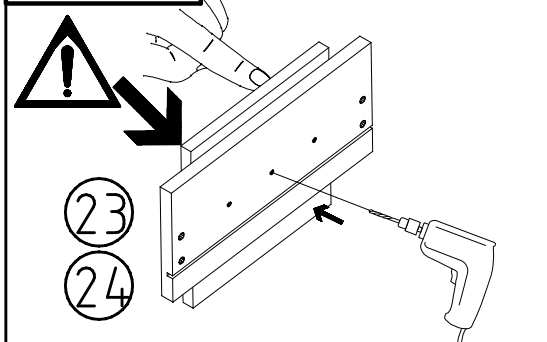


23

24

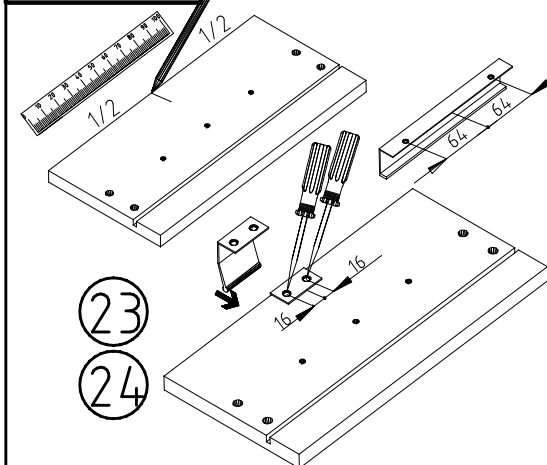
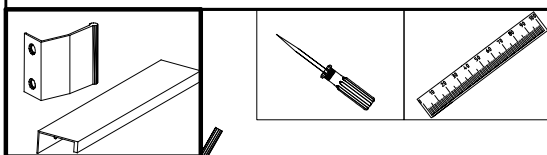


ø 5mm



23

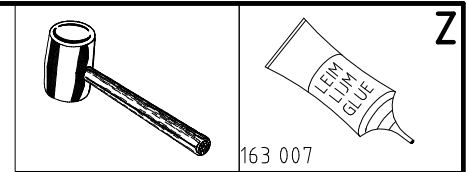
24



23

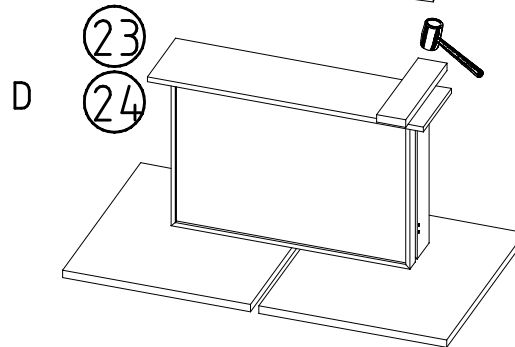
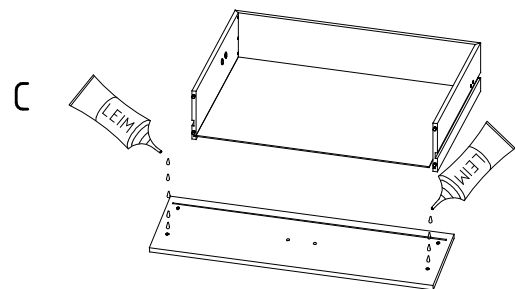
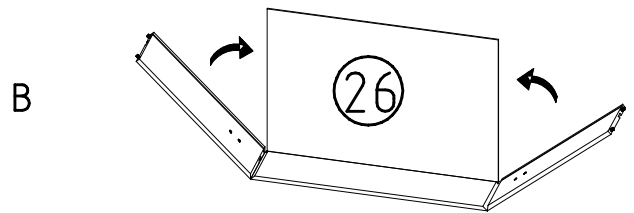
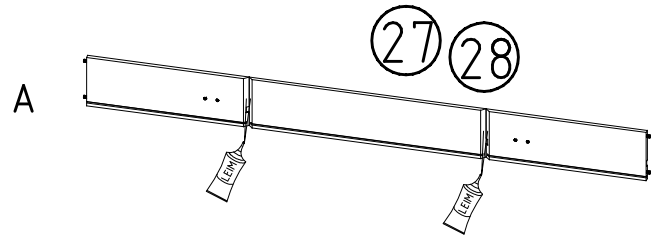
24

7



163 007

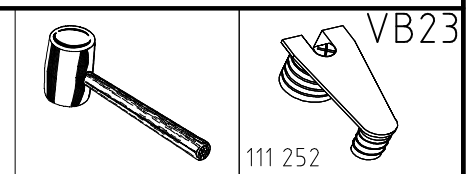
Z



23

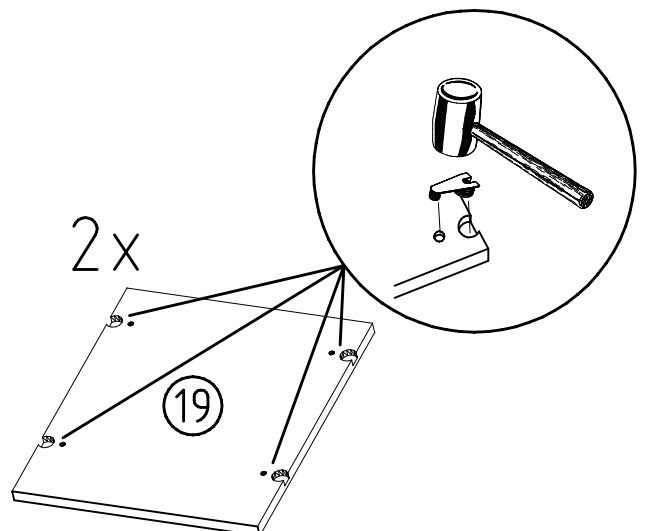
24

8



111 252

VB23



2x

19

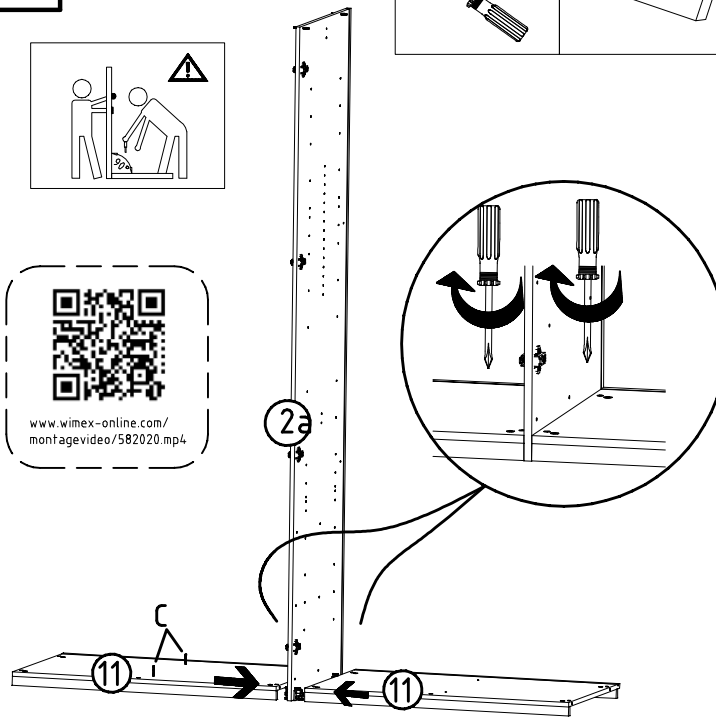
980276

15.8.17 / -

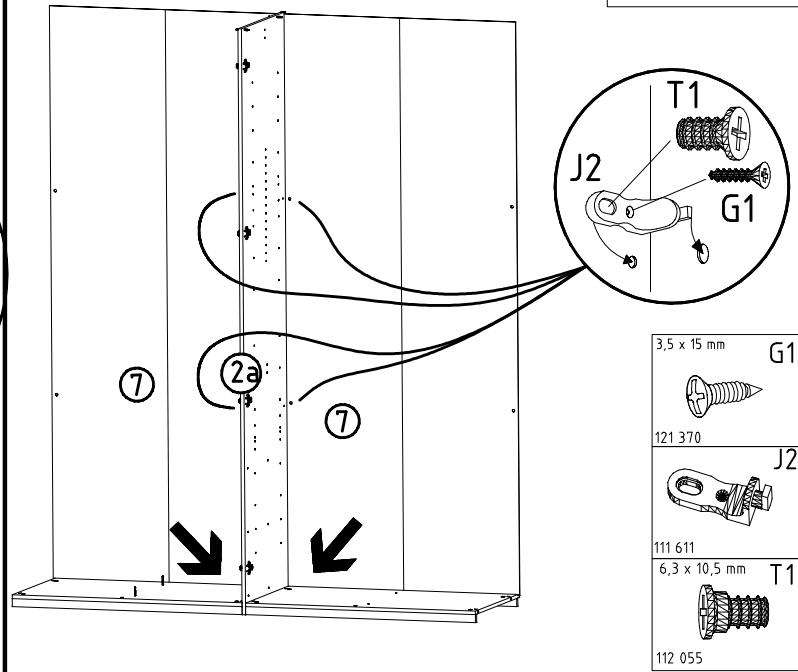
08 17

6/15

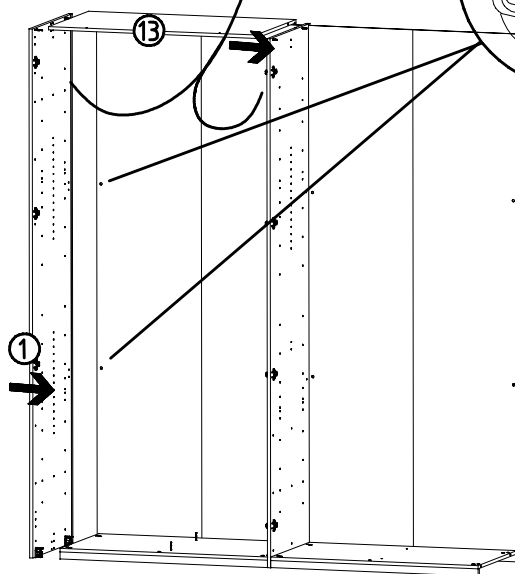
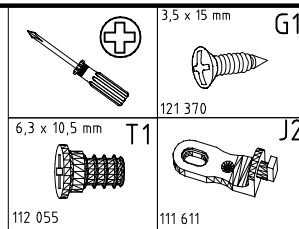
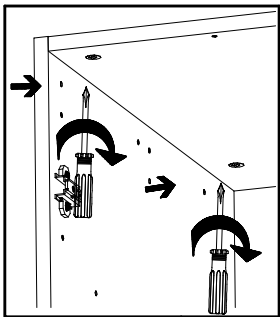
9



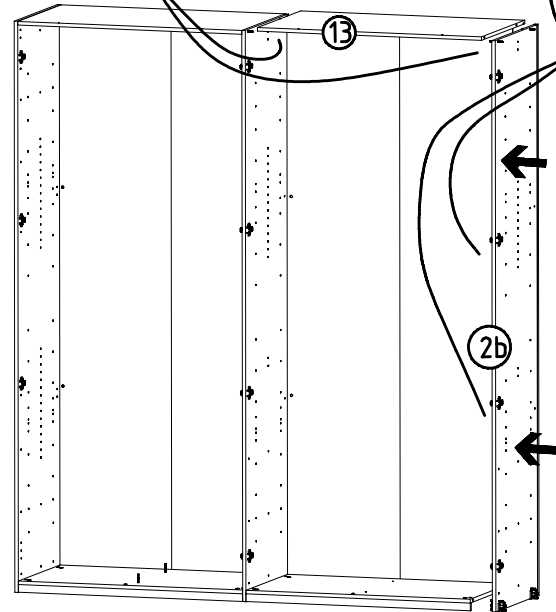
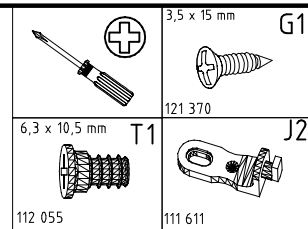
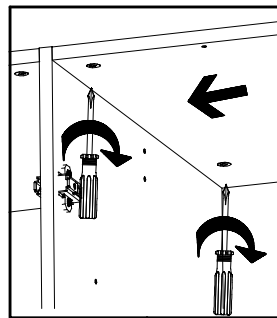
10



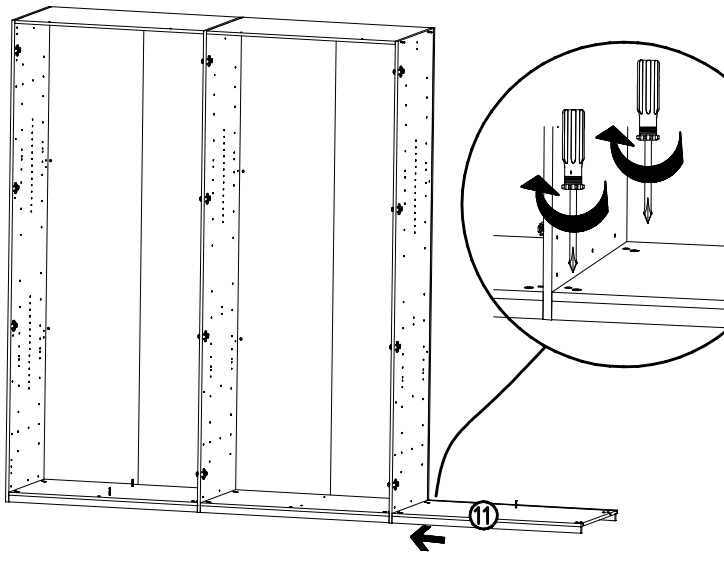
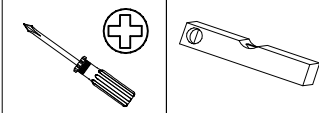
11



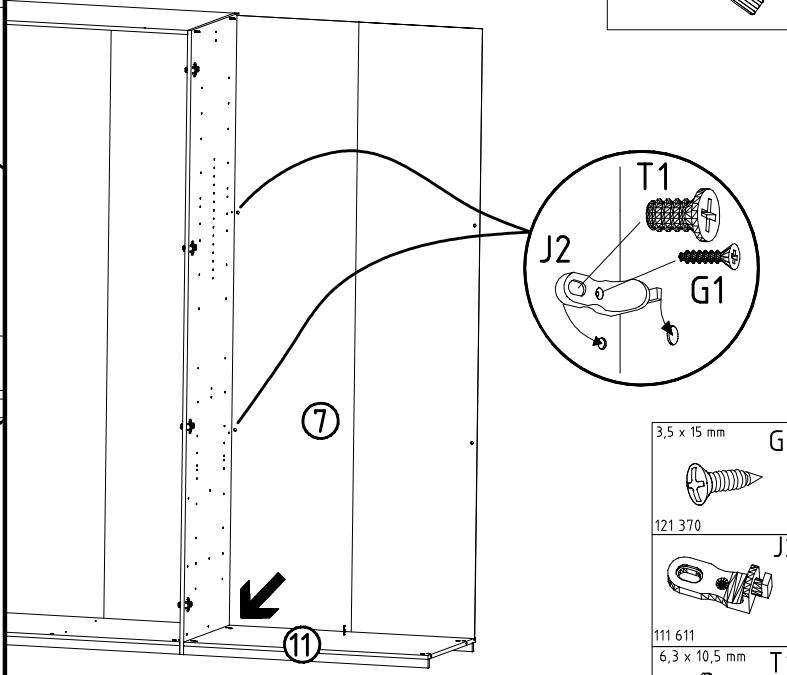
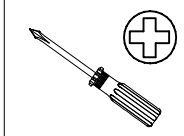
12



10

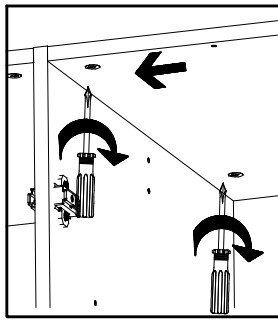


11



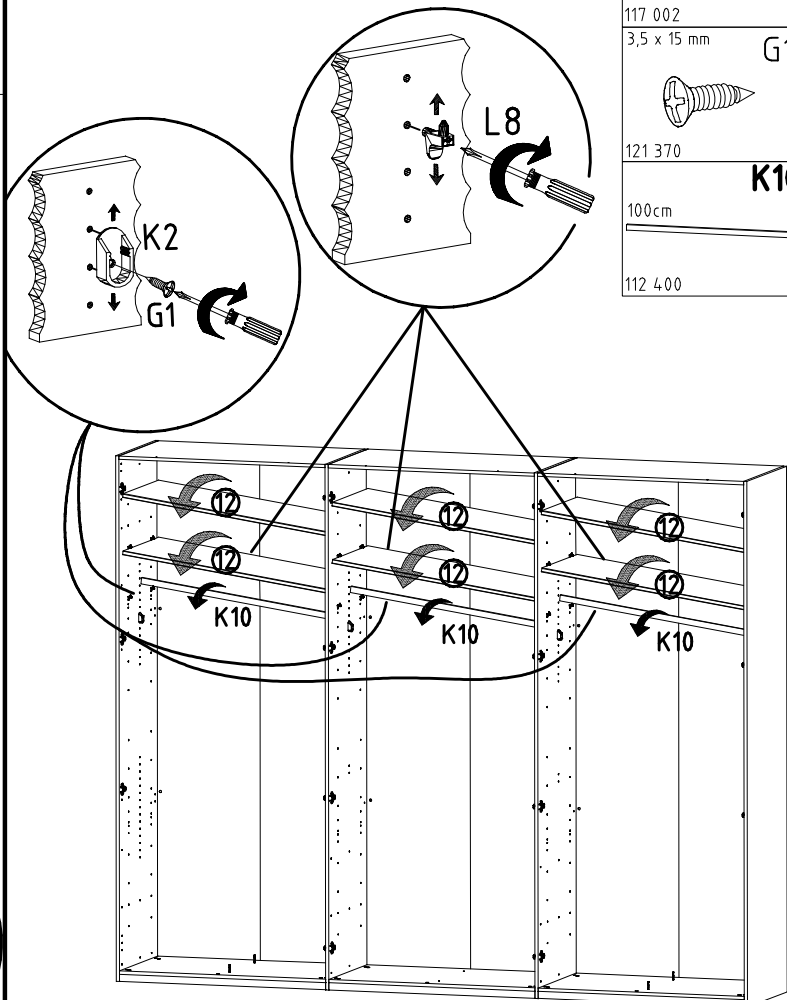
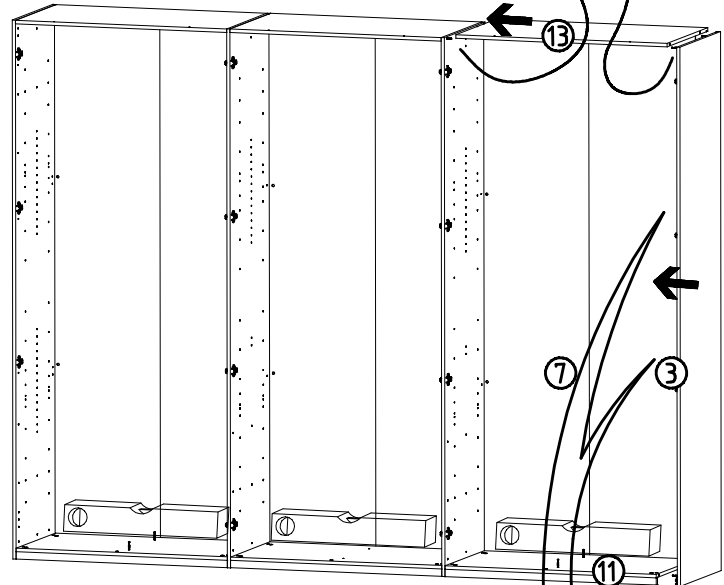
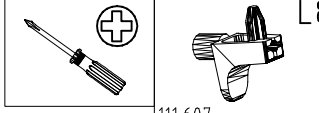
- 3,5 x 15 mm G1
- 121 370
- 111 611
- 6,3 x 10,5 mm T1
- 112 055

12

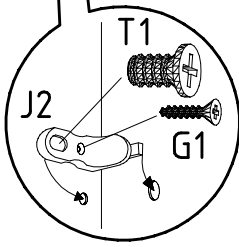
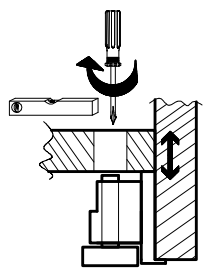


- 3,5 x 15 mm G1
- 121 370
- 111 611
- 6,3 x 10,5 mm T1
- 112 055

13



- L8
- 111 607
- K2
- 117 002
- 3,5 x 15 mm G1
- 121 370
- 100cm
- 112 400
- K10



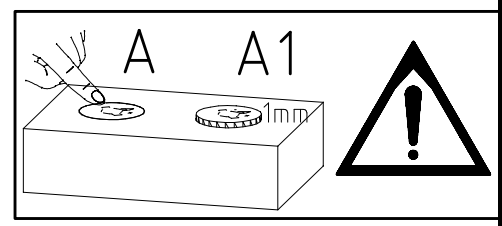
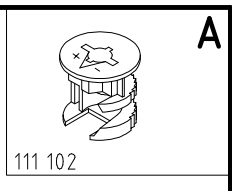
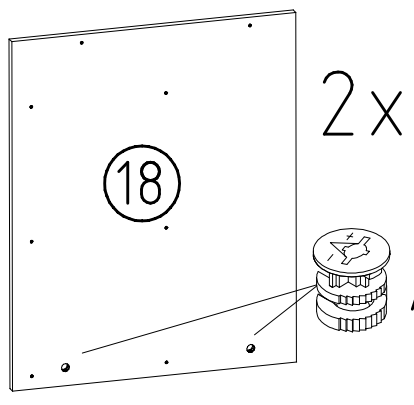
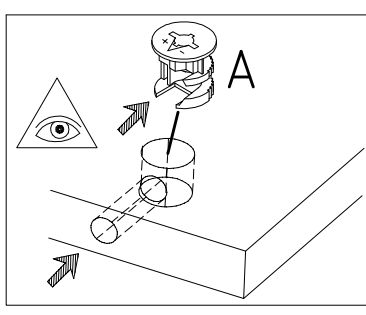
980276

15.8.17 / -

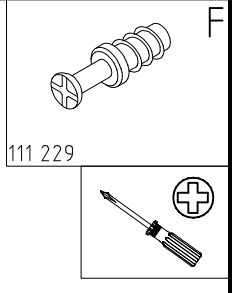
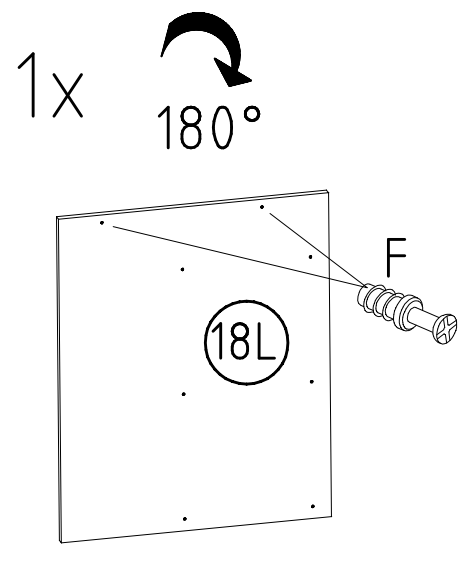
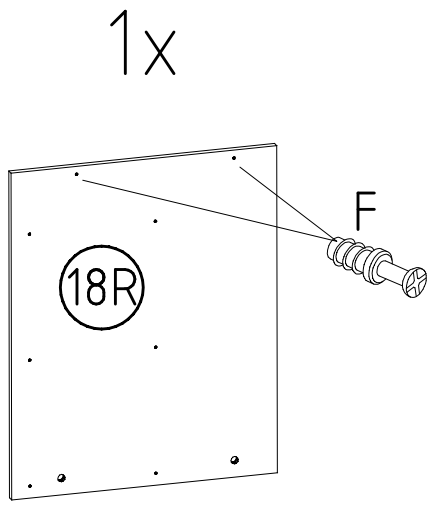
08 17

8 / 15

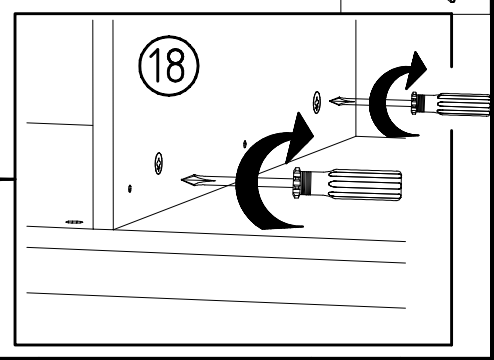
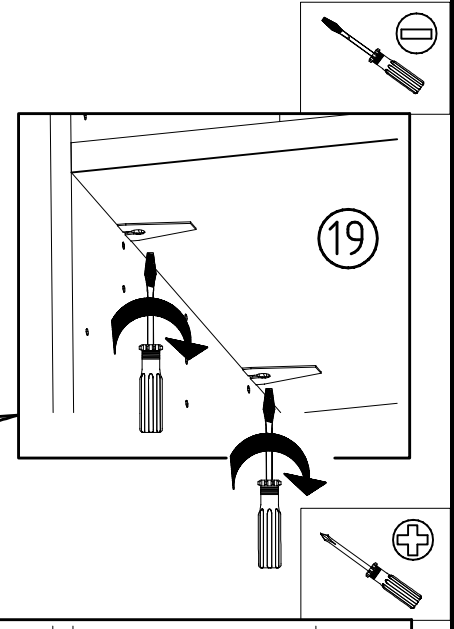
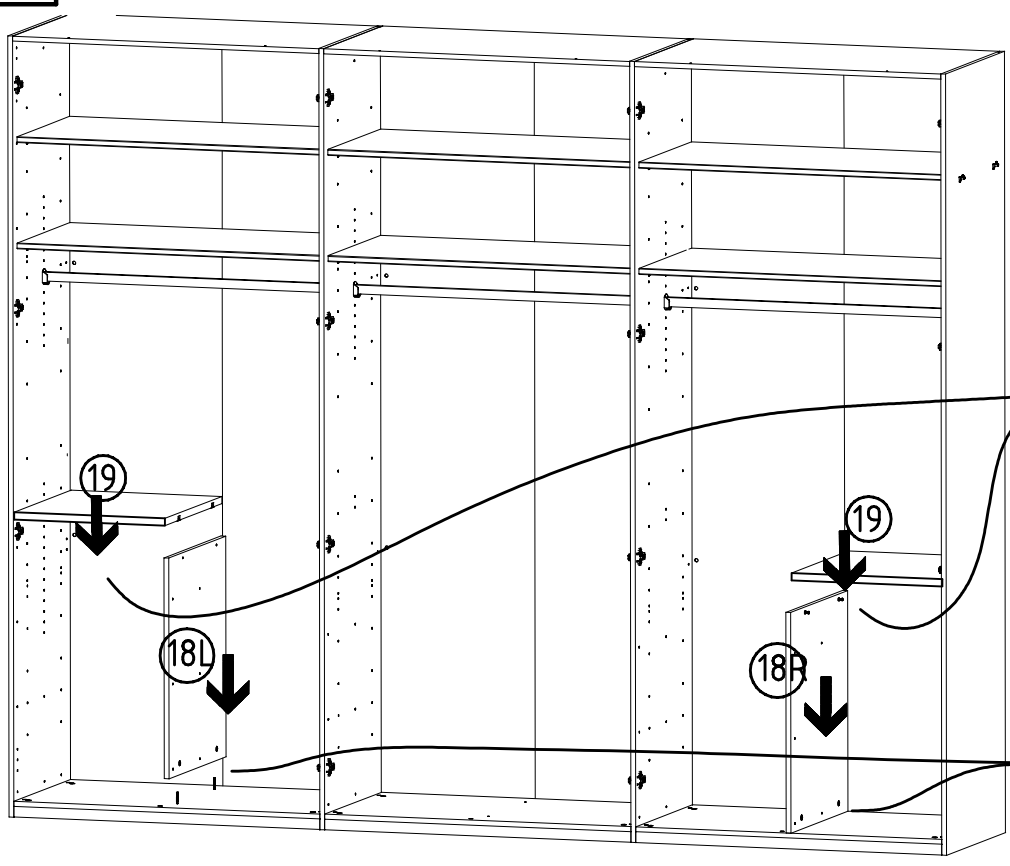
14



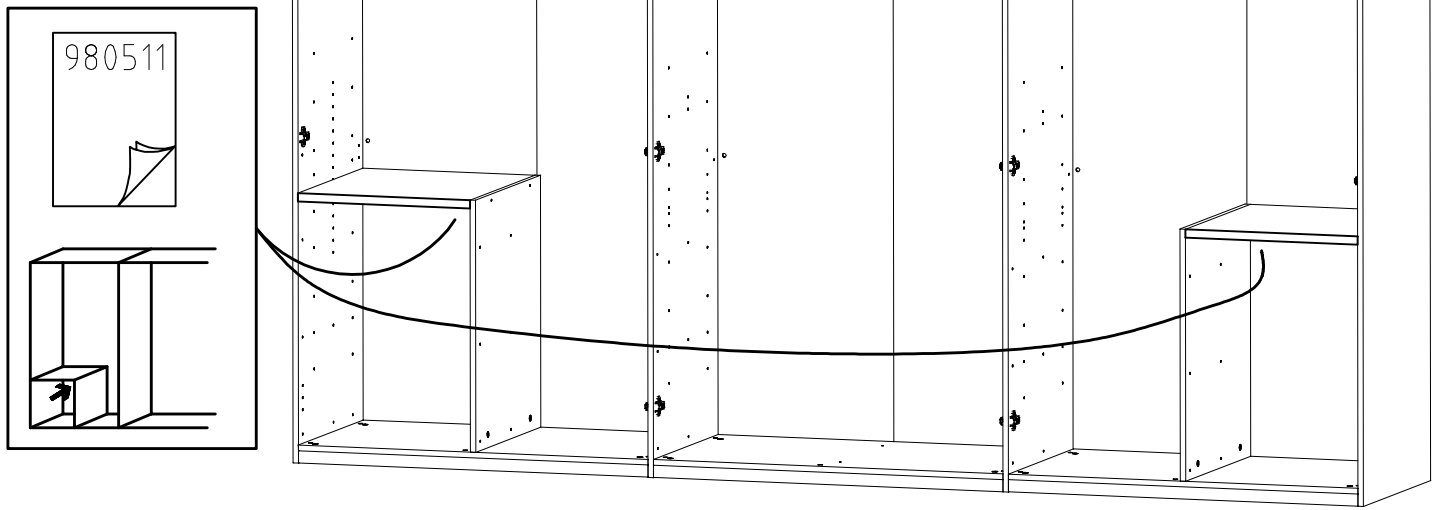
15



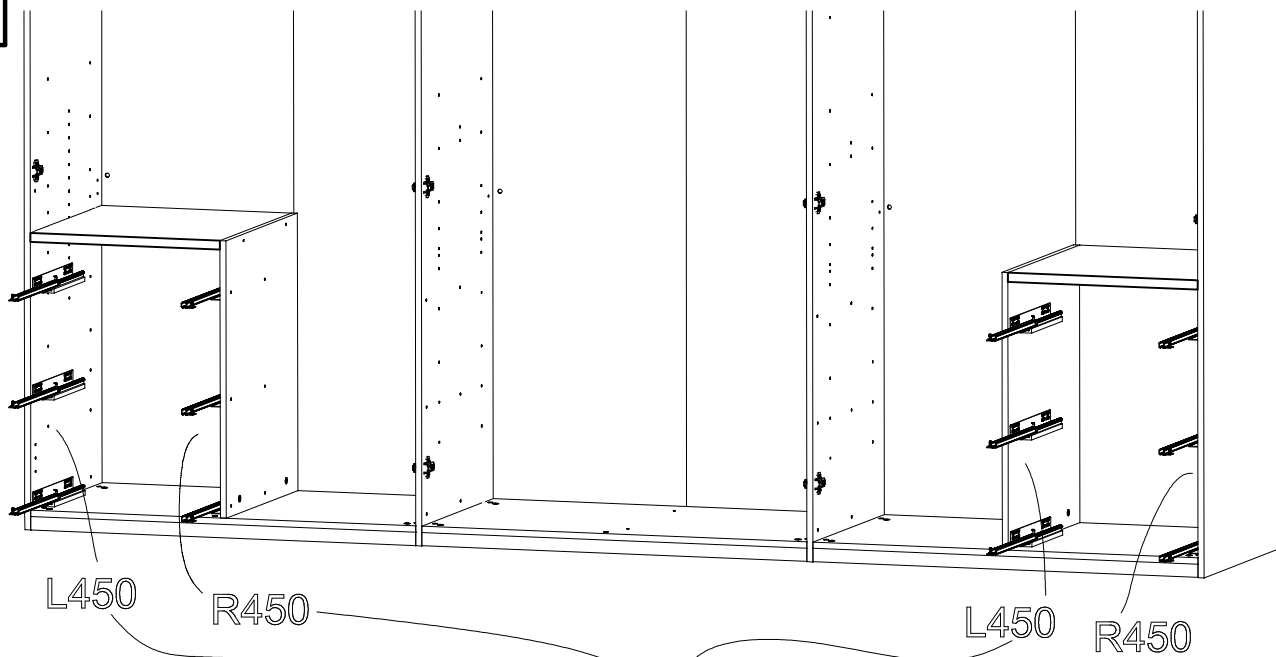
16



17



18

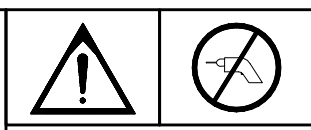
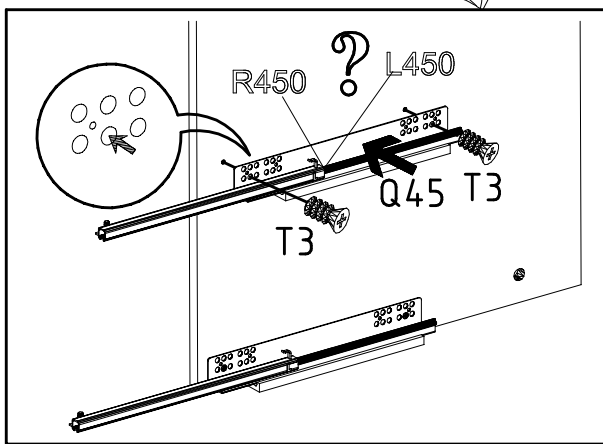


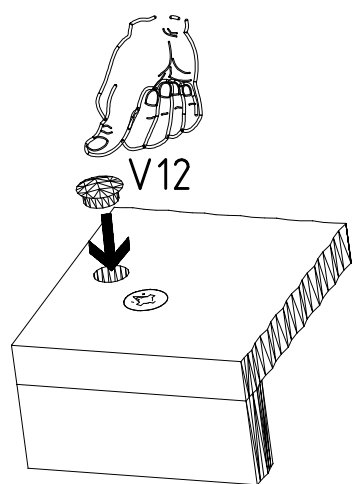
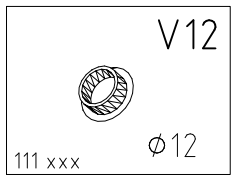
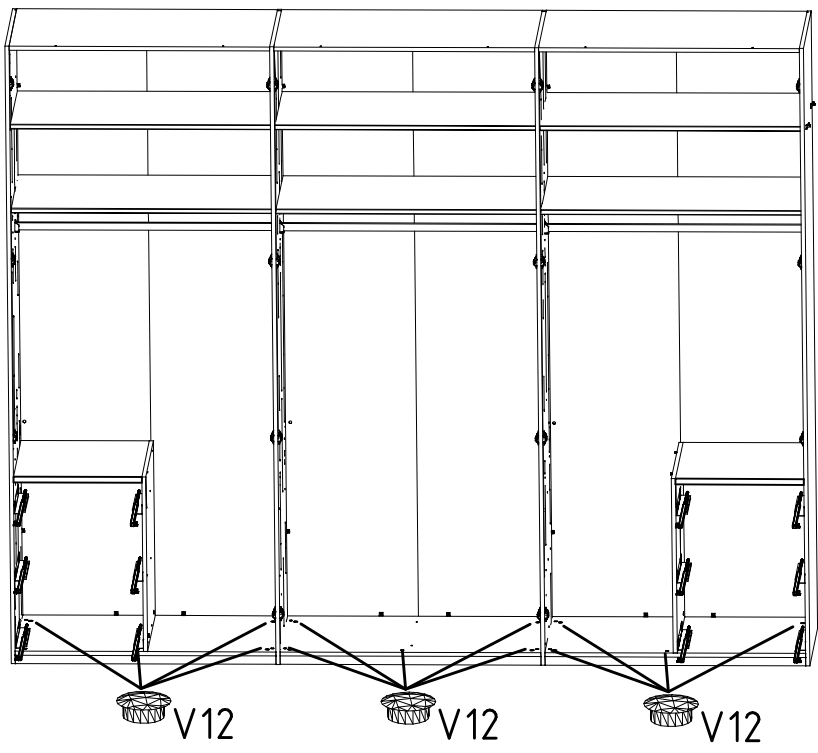
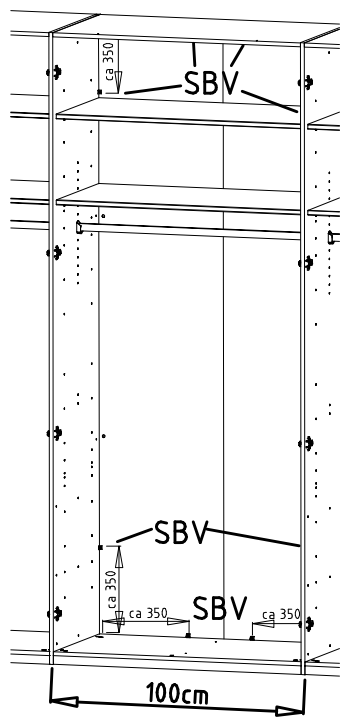
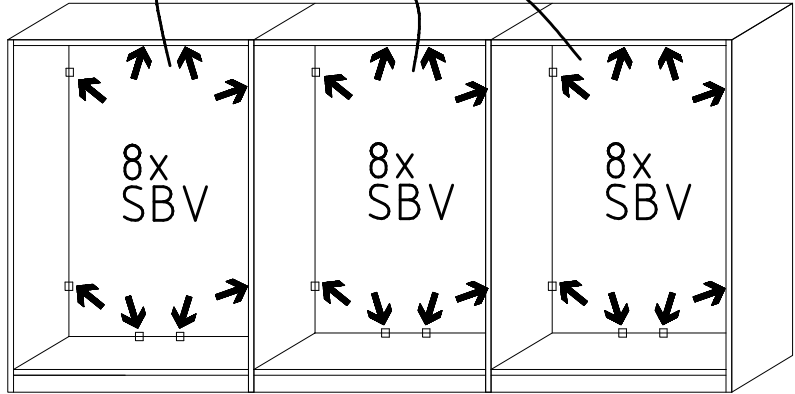
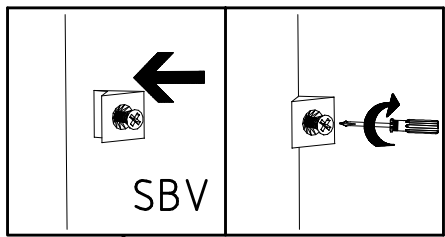
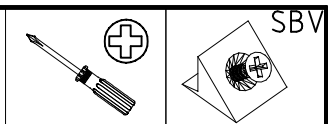
Q45

112 220/1
M6 x 10

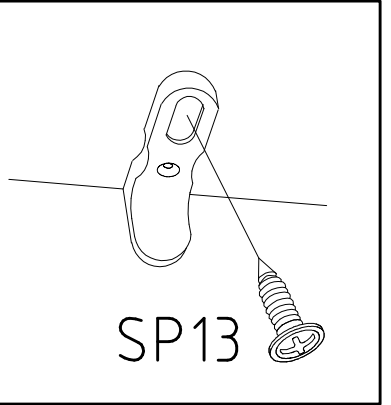
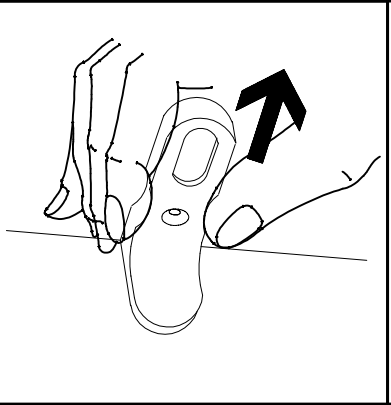
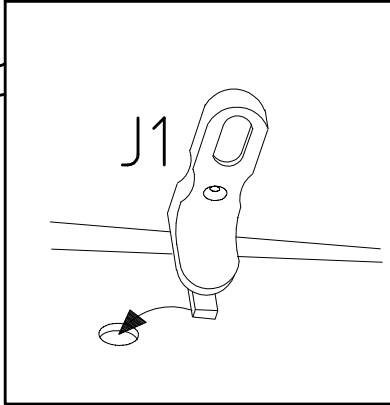
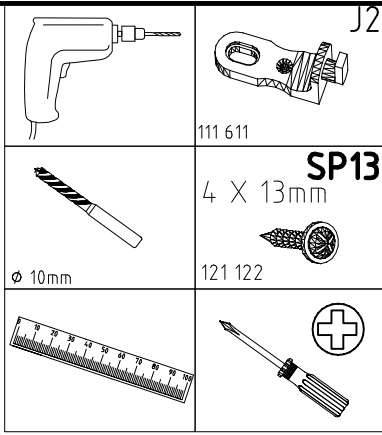
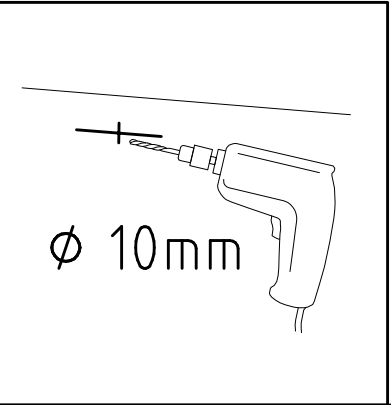
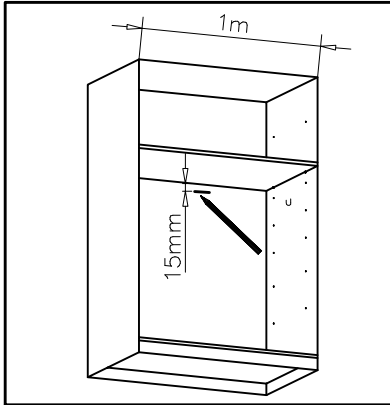
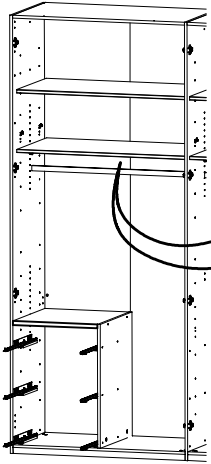
T3

112 616

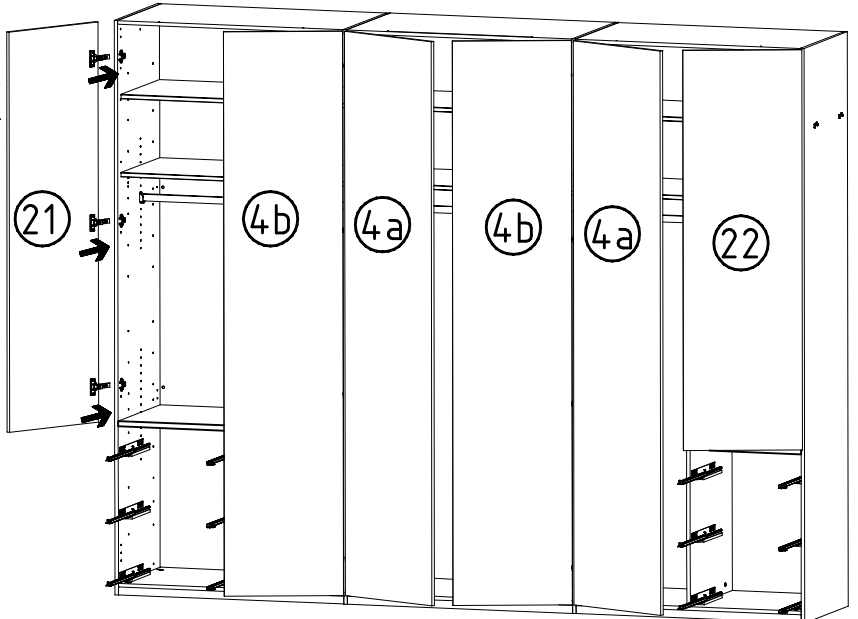
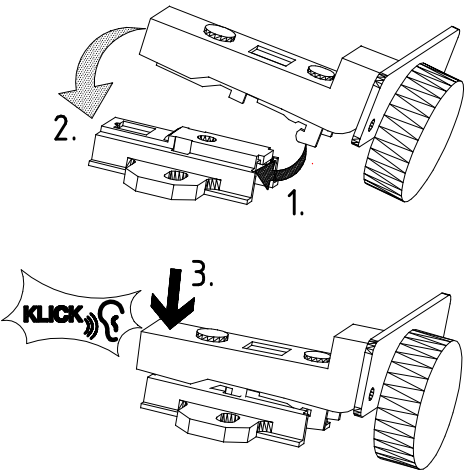




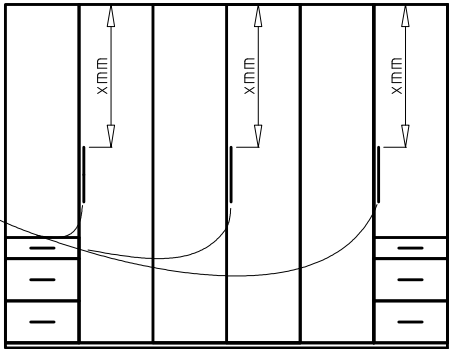
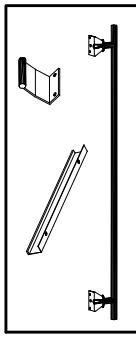
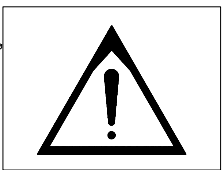
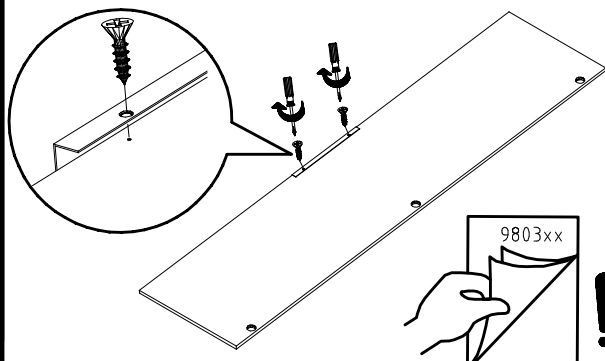
21



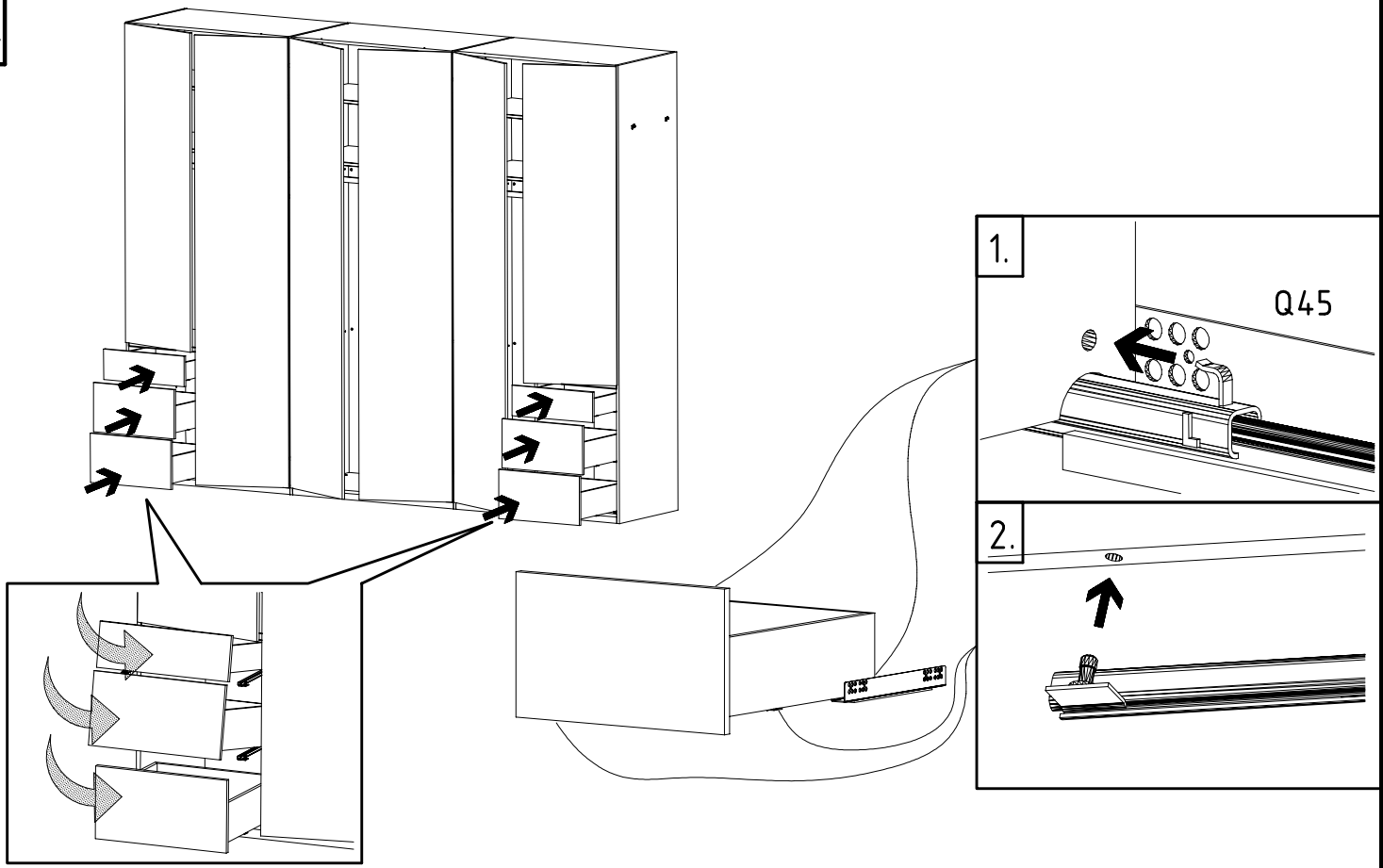
22



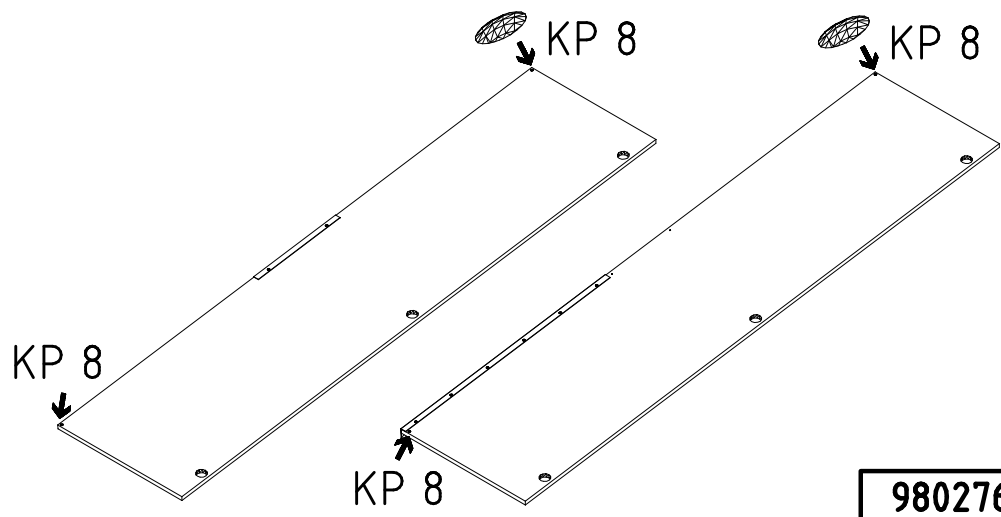
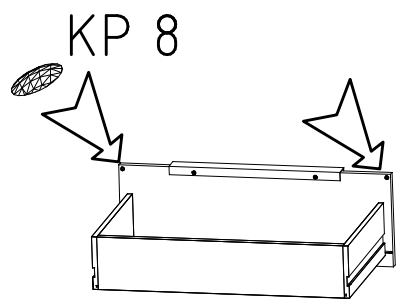
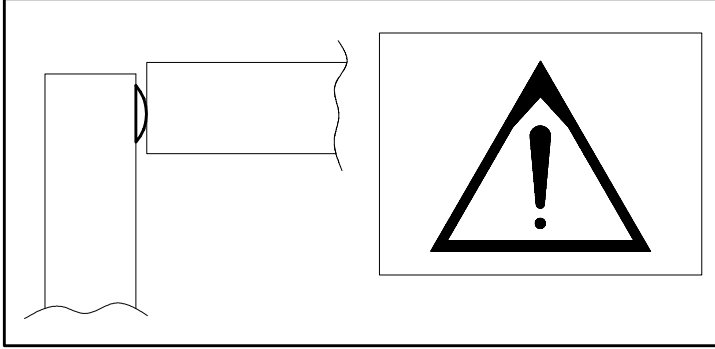
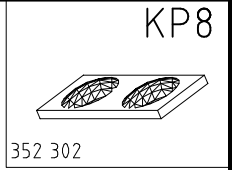
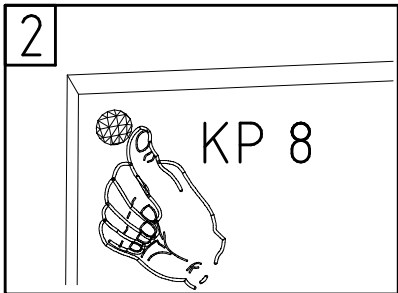
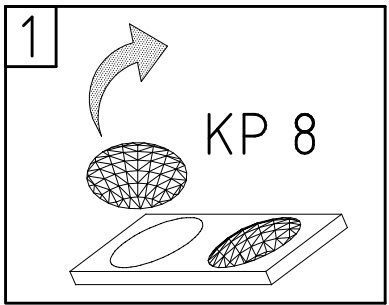
23

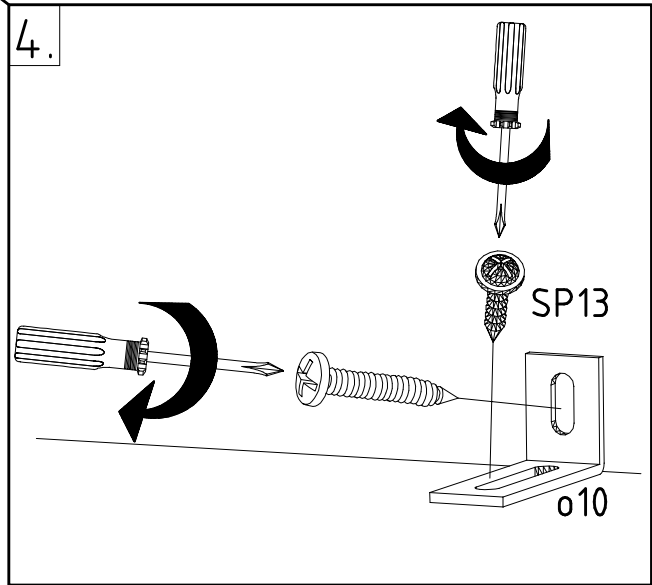
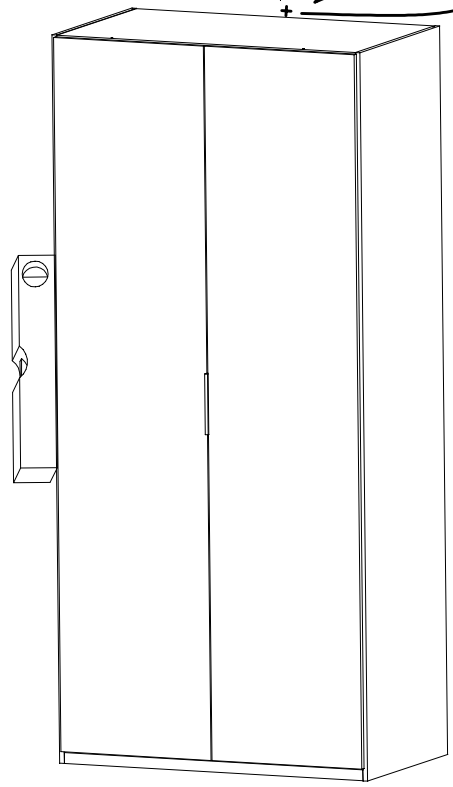
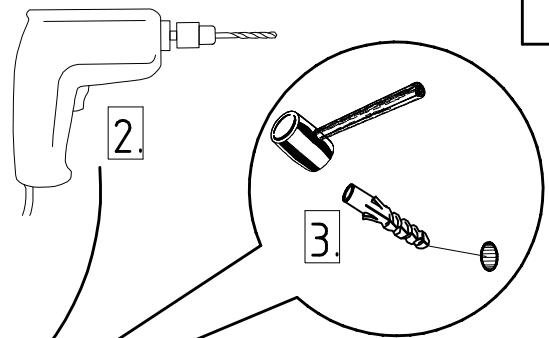
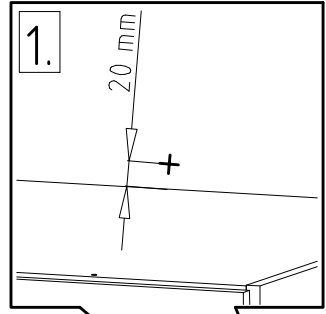
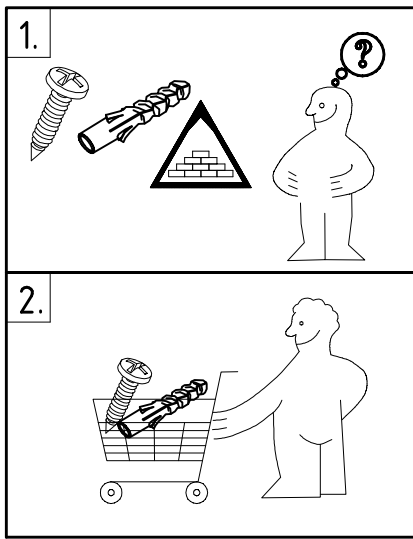
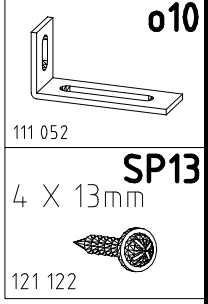
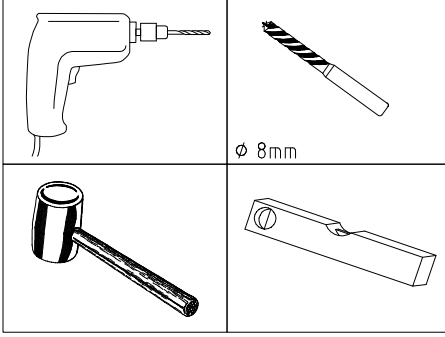


24

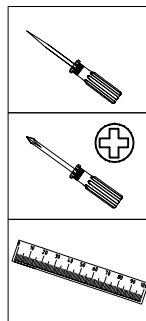
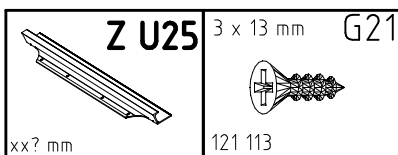
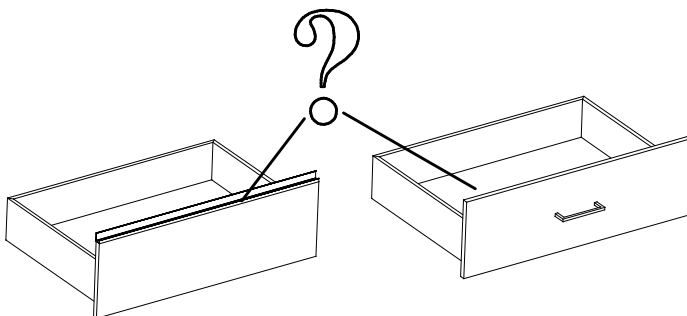
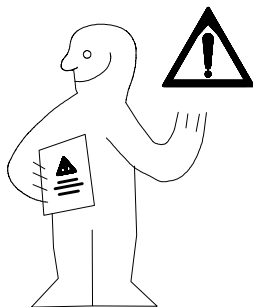


25

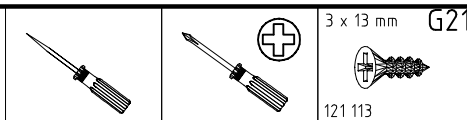
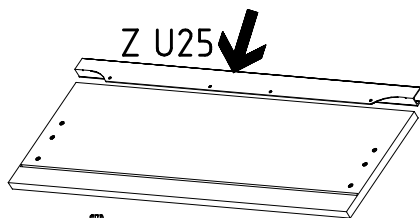




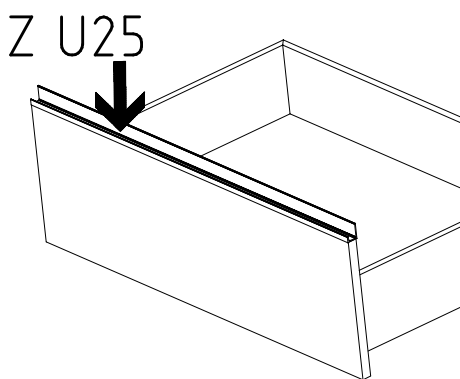
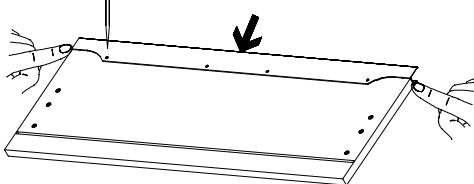
980309



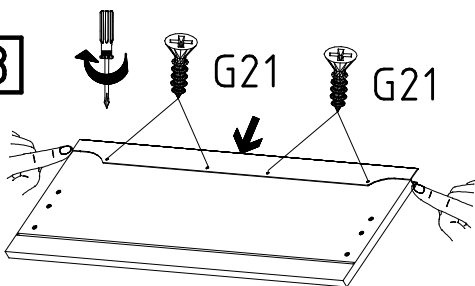
1



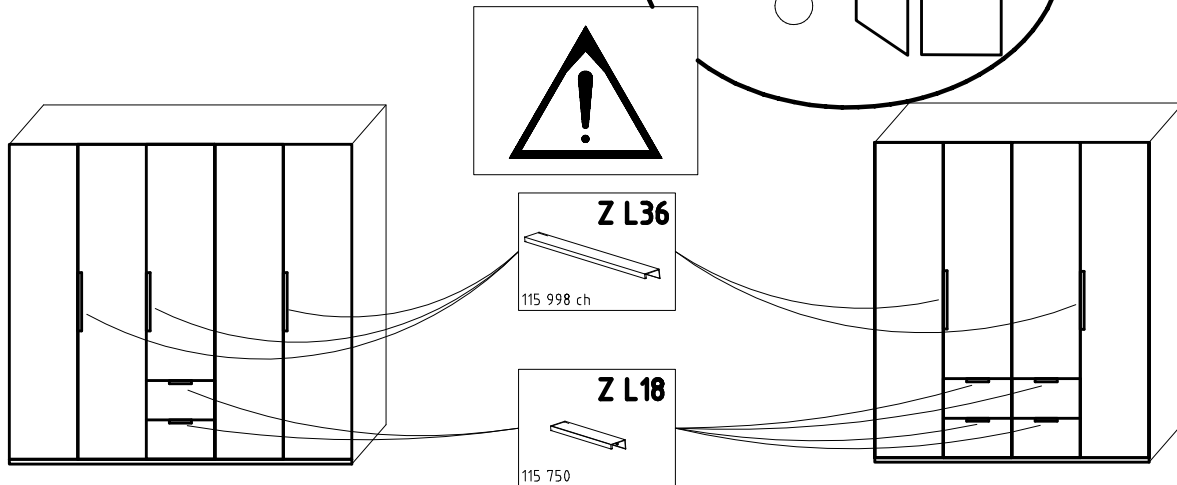
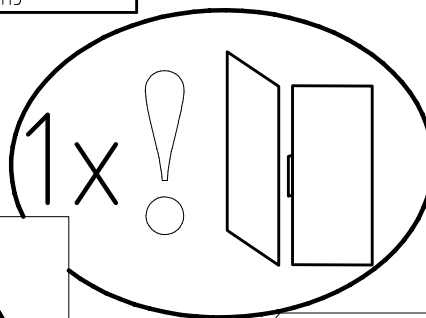
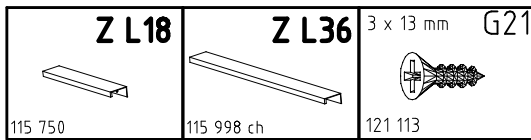
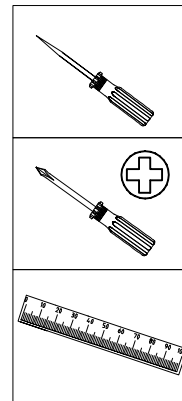
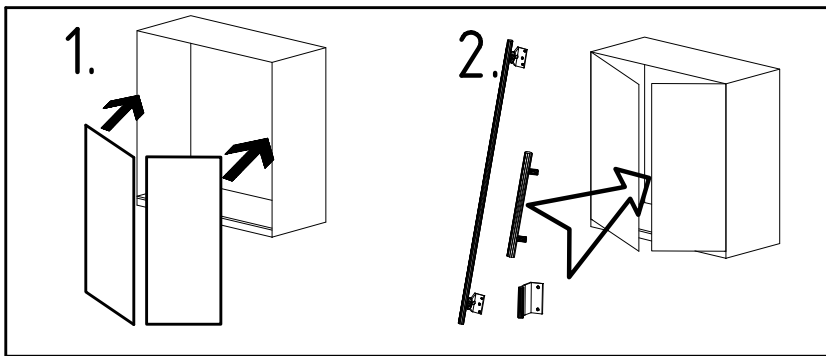
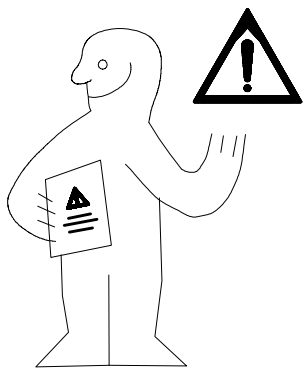
2



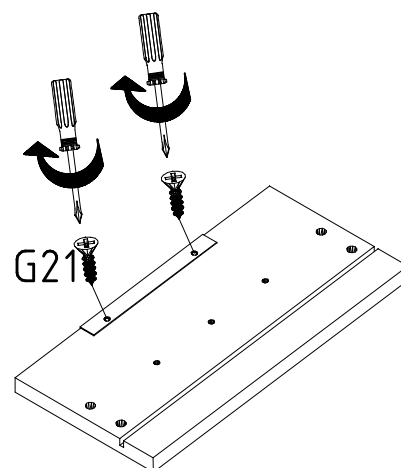
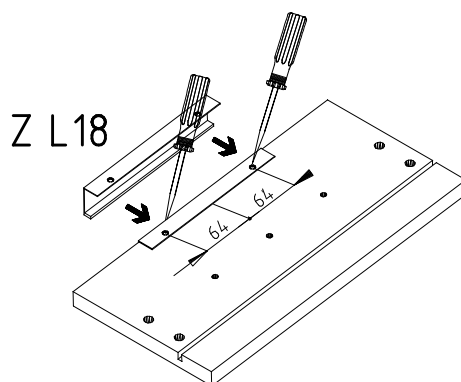
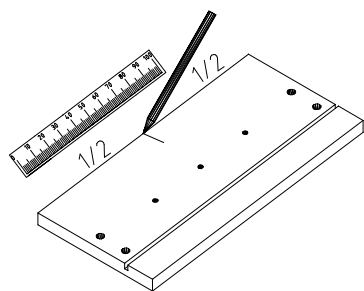
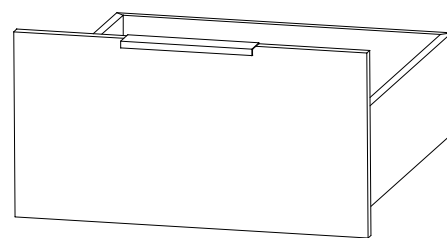
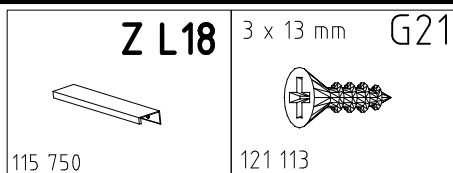
3



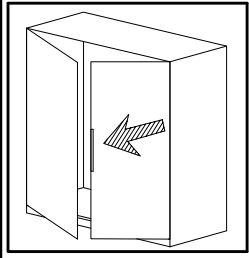
980314




1



2

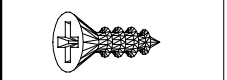


Z L36

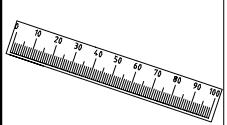
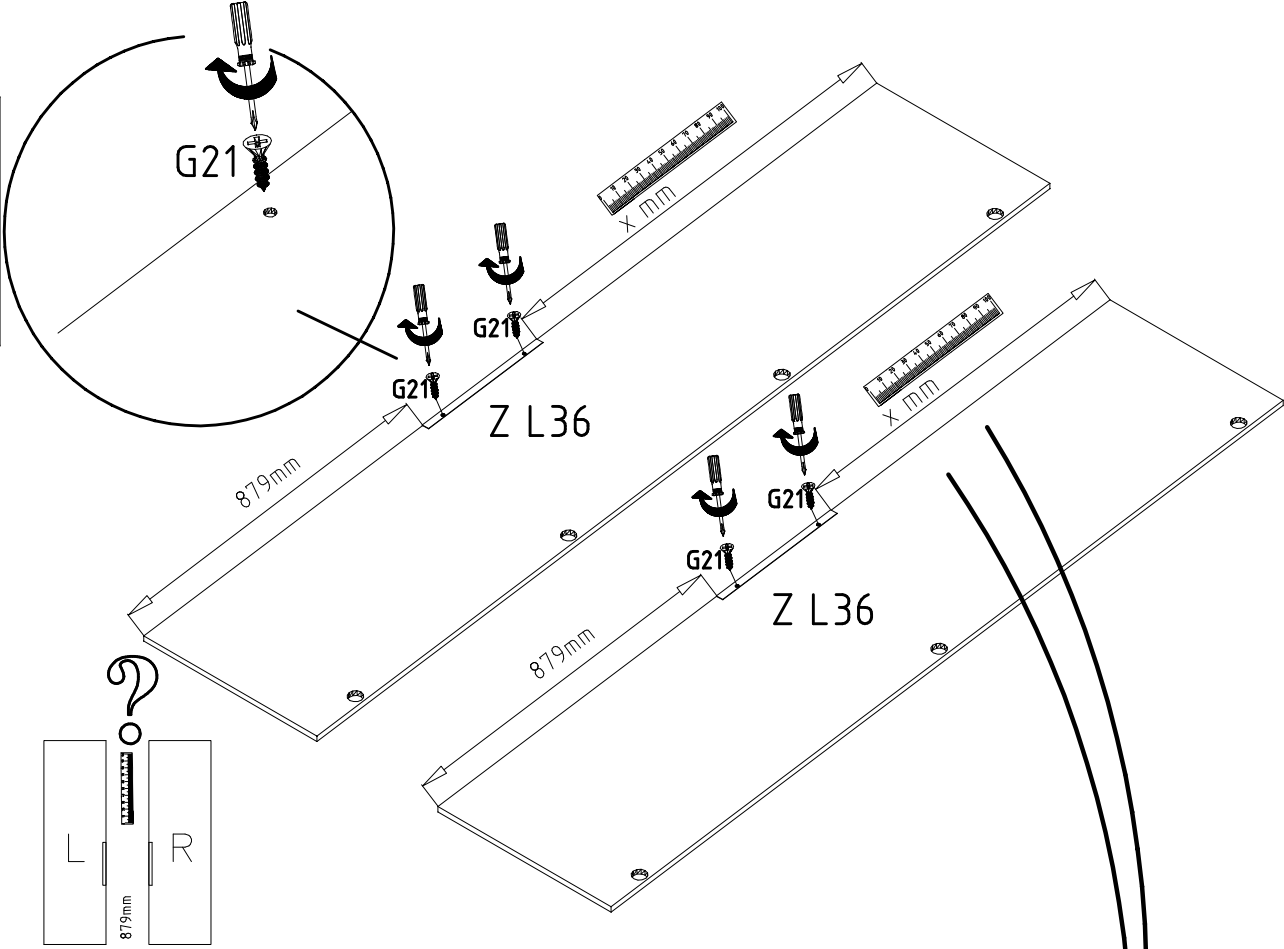


115 998 ch
3 x 13 mm

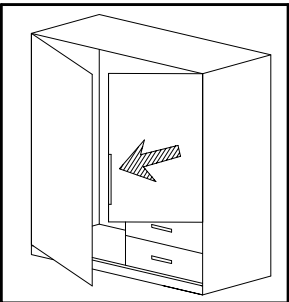
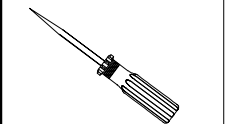
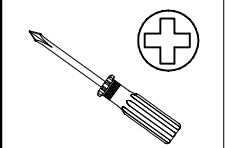
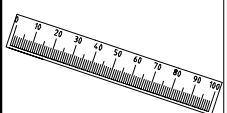
G21




121 113

3

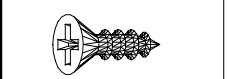





Z L36



115 998 ch
3 x 13 mm

G21



121 113

