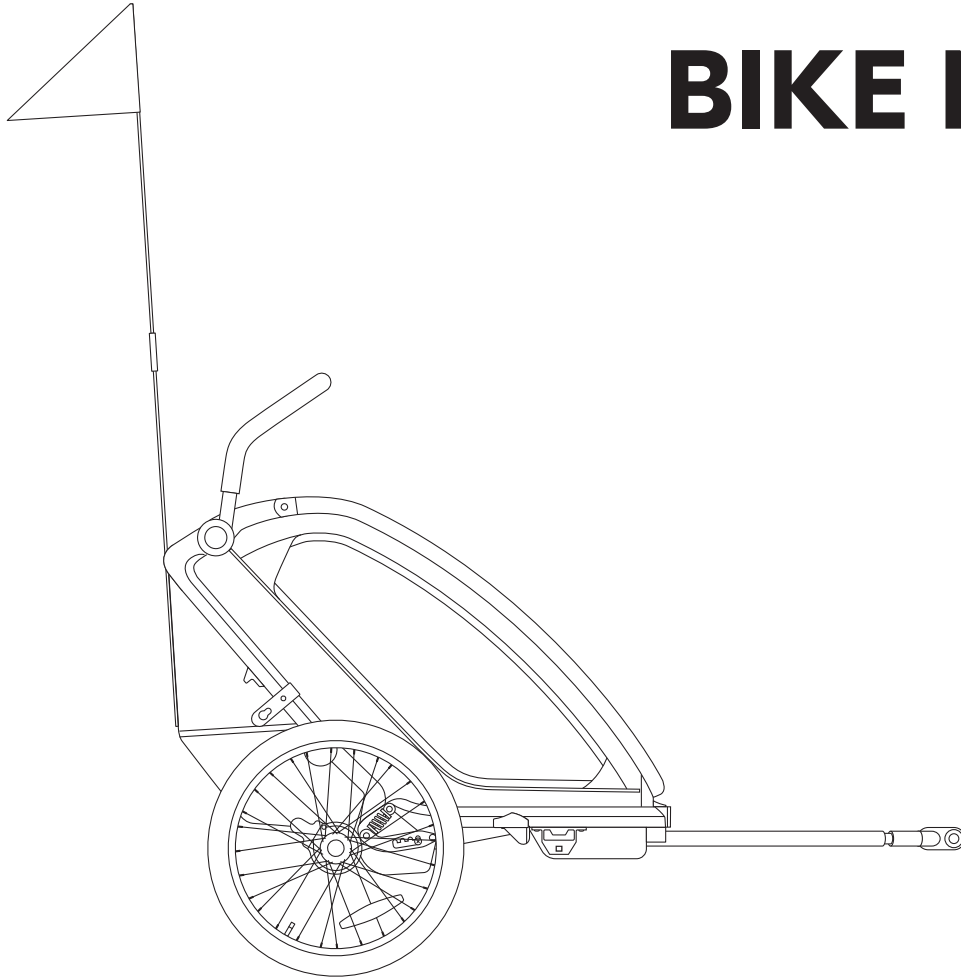


BIKE N WALK DUO



 **hauck**
est. 1923

| | | | |
|-----------|-------------------------|-----------|----------------------------|
| EN | Instructions for use | BS | Upute za korištenje |
| DE | Gebrauchsanweisung | SR | Uputstvo za upotrebu |
| FR | Mode d'emploi | RO | Instrucțiuni de utilizare |
| ES | Instrucciones de manejo | MK | Упатство за употреба |
| IT | Istruzioni per l'uso | BG | Инструкции за употреба |
| PT | Instruções de uso | EL | Οδηγίες χρήσης |
| NL | Gebruiksaanwijzing | TR | Kullanım talimatları |
| DA | Vejledning til brug | ET | Kasutusjuhend |
| FI | Käyttöohje | LV | Lietošanas instrukcija |
| SV | Bruksanvisning | LT | Naudojimo instrukcijos |
| NO | Bruksanvisning | UK | Інструкція з експлуатації |
| PL | Instrukcja użytkowania | KA | გამოყენების ინსტრუქცია |
| CZ | Návod k použití | RU | Инструкции по эксплуатации |
| SK | Návod na použitie | AR | لإمعة سإلآ اءااا |
| HU | Használati útmutató | CN | 操作说明书 |
| SL | Navodila za uporabo | ZH | 操作說明書 |
| HR | Upute za uporabu | | |



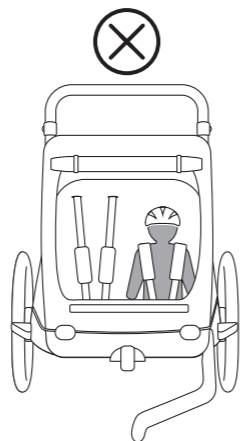
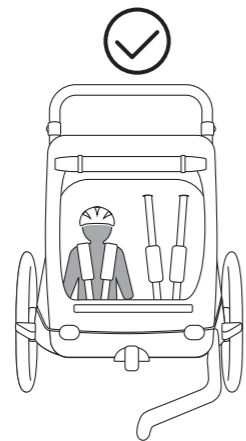
| | | |
|--|--|----|
| | | 6 |
| | | 8 |
| | | 16 |
| | | 19 |
| | | 23 |
| | | 26 |
| | | 29 |
| | | 31 |
| | | 31 |
| | | 32 |
| | | 33 |



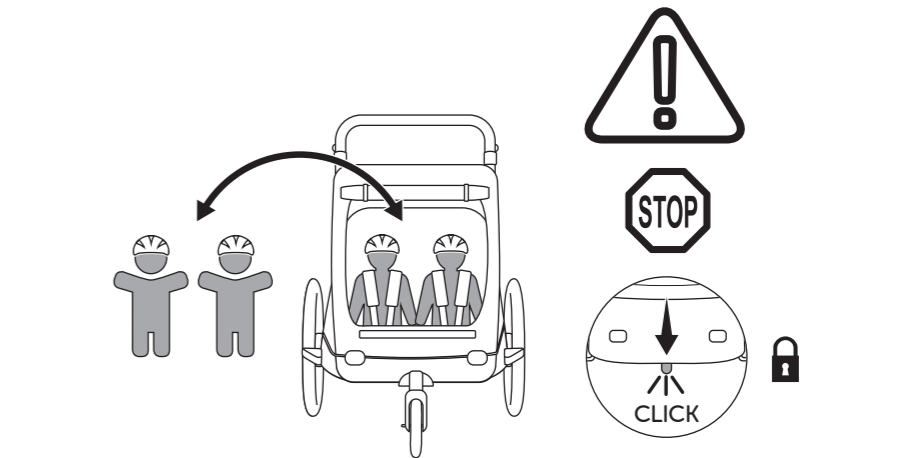
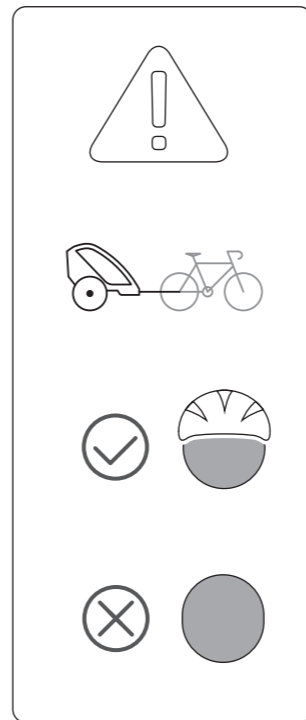
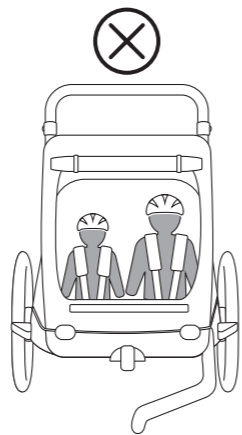
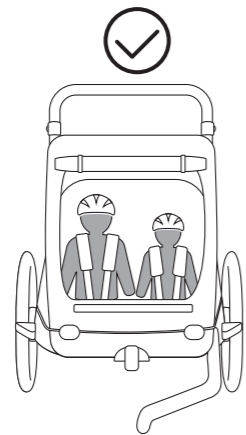
| | |
|--|----|
| | 34 |
| | 35 |
| | 36 |
| | 38 |
| | 39 |
| | 40 |



1x

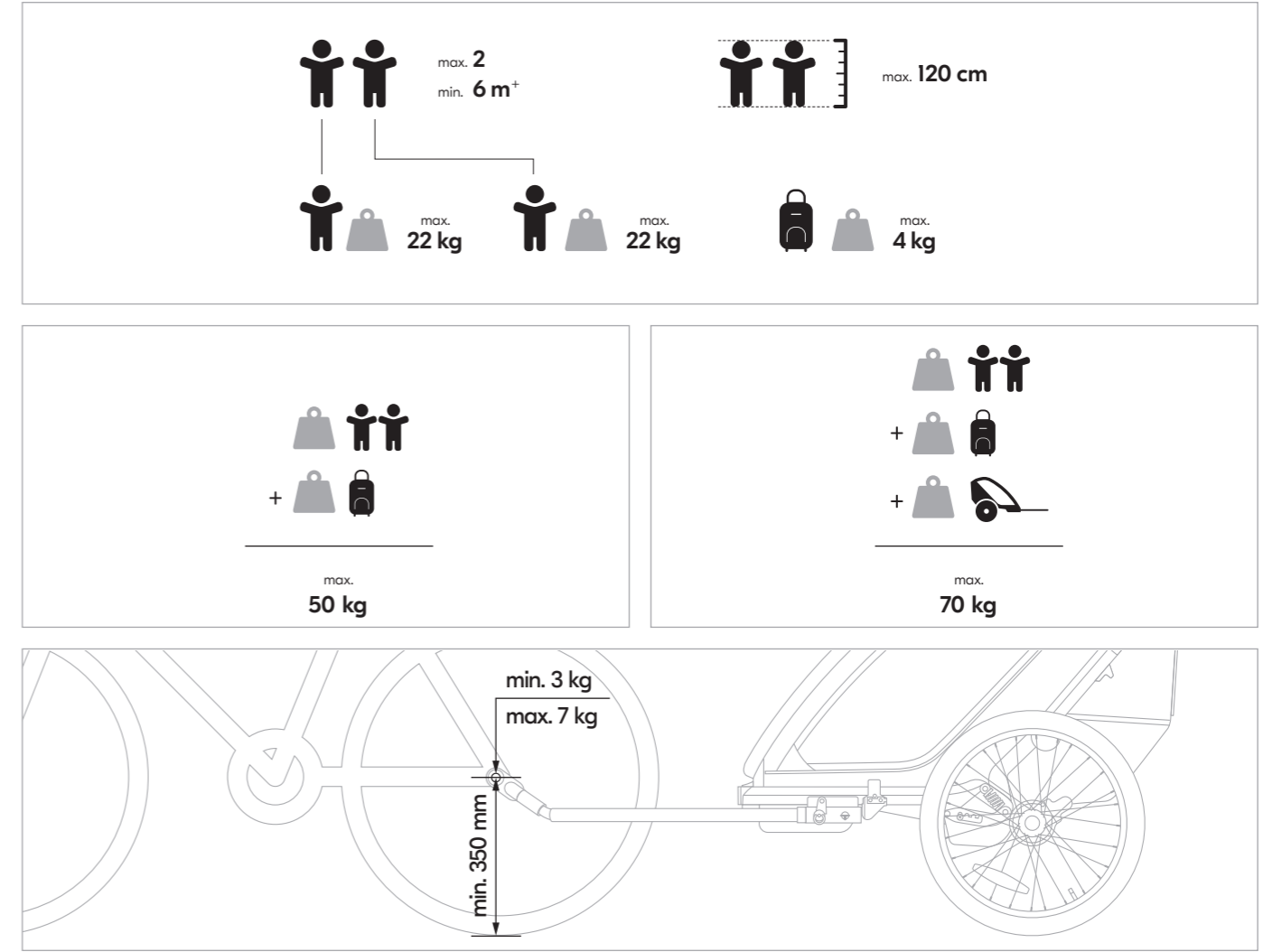
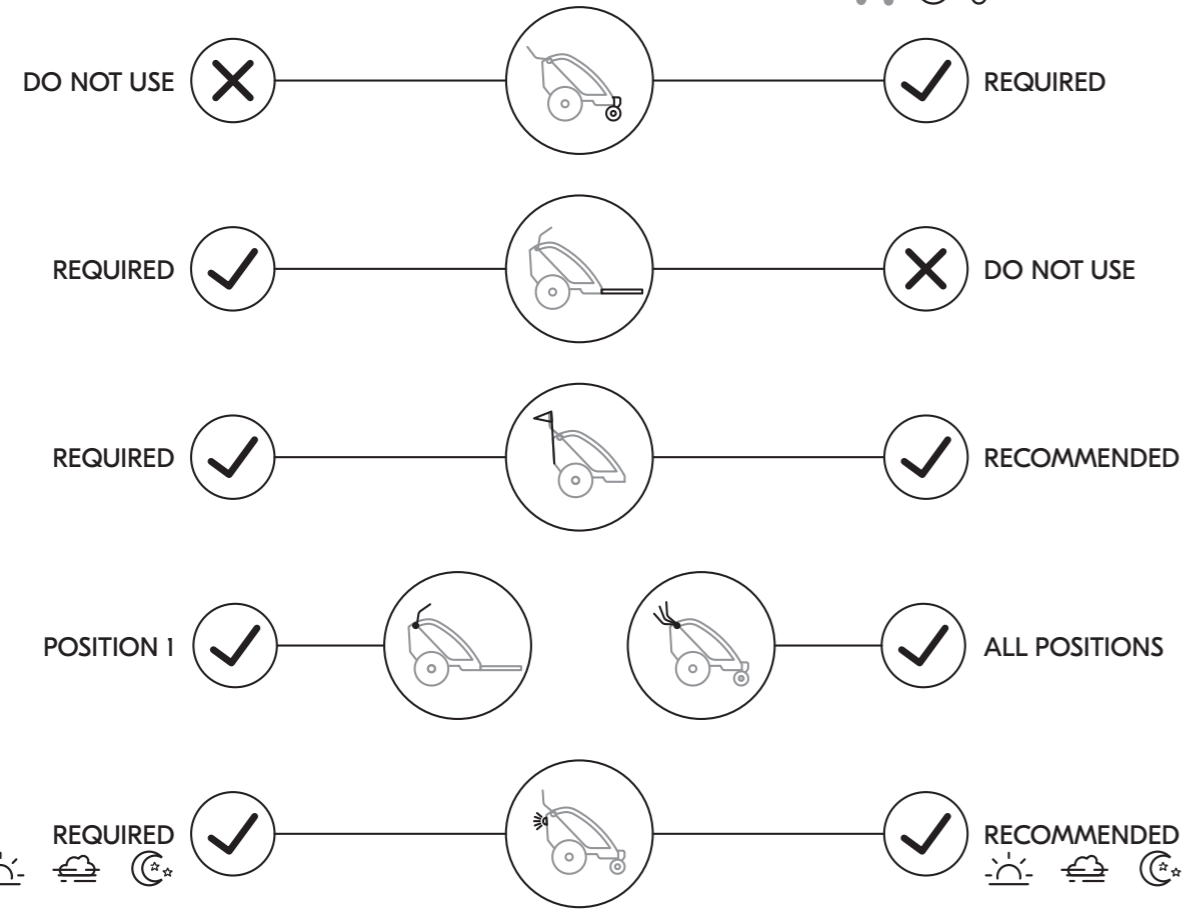


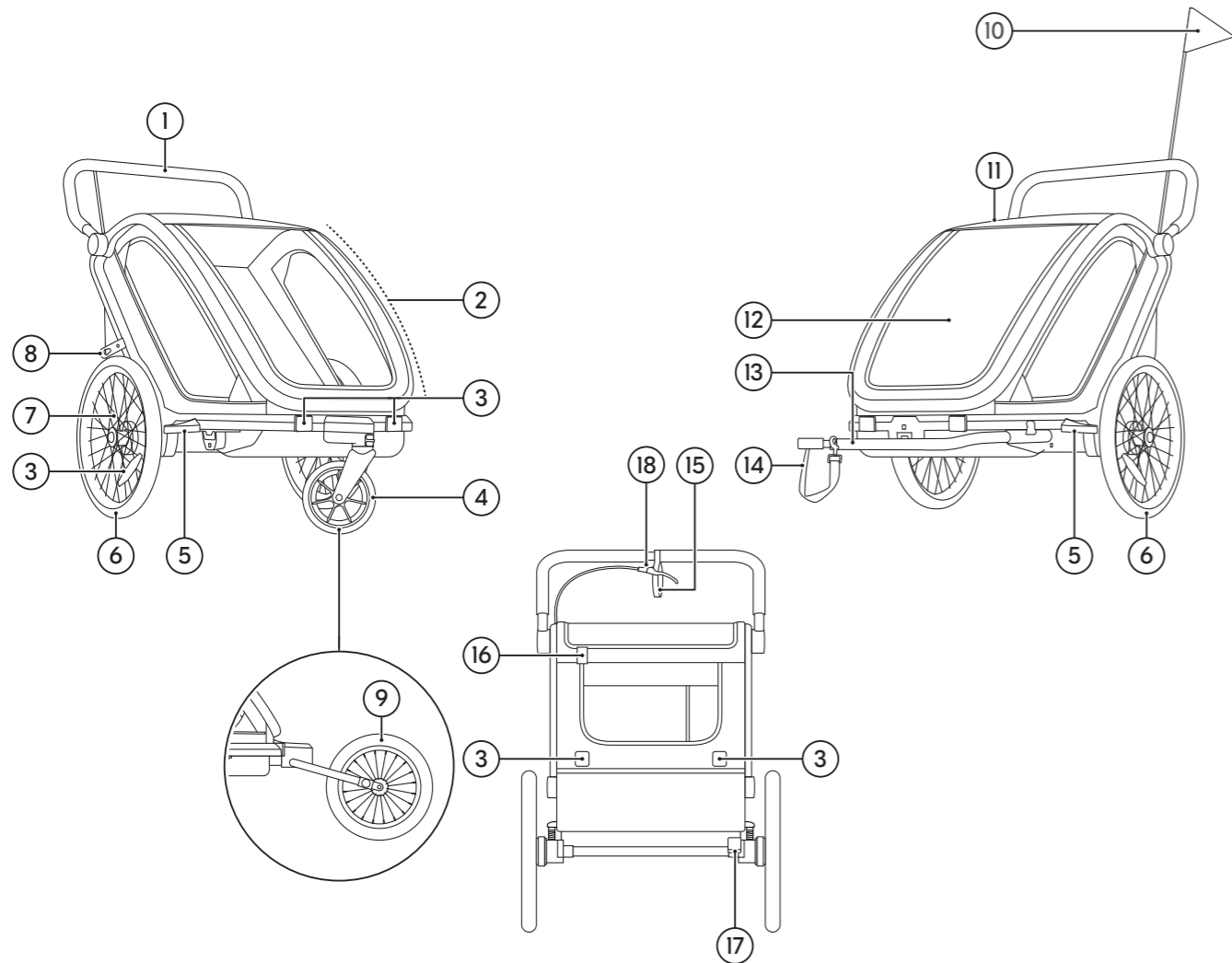
2x





i



**EN**

- 1 handlebar
- 2 frame
- 3 reflectors
- 4 buggy wheel
- 5 wheel protection
- 6 air wheels
- 7 suspension
- 8 transportation lock
- 9 sport wheel
- 10 pennant
- 11 panorama window
- 12 cover
- 13 drawbar
- 14 safety strap
- 15 handstrap
- 16 back light
- 17 brake
- 18 hand brake

IT

- 1 manubrio
- 2 corpo
- 3 riflettori
- 4 ruota da passeggino
- 5 paraciclette
- 6 ruote d'aria
- 7 sospensione
- 8 blocco di trasporto
- 9 ruota sport
- 10 bandierina di segnalazione
- 11 finestra panoramica
- 12 copertura
- 13 timone
- 14 cinghia di sicurezza
- 15 cinghia da polso
- 16 fanale posteriore
- 17 freno di bloccaggio
- 18 freno a mano

DE

- 1 Schiebegriff
- 2 Korpus
- 3 Reflektoren
- 4 Buggyrad
- 5 Radschutz
- 6 Lufträder
- 7 Federung
- 8 Transportsicherung
- 9 Sportrad
- 10 Wimpel
- 11 Sichtfenster
- 12 Verdeck
- 13 Deichsel
- 14 Fangband
- 15 Handschlaufe
- 16 Rücklicht
- 17 Bremse
- 18 Handbremse

PT

- 1 punho de empurrar
- 2 corpo
- 3 refletores
- 4 roda buggy
- 5 guarda-lamas
- 6 rodas pneumáticas
- 7 suspensão
- 8 fecho de transporte
- 9 roda de esporte
- 10 galhardete
- 11 janela
- 12 capota
- 13 lança
- 14 alça de retenção
- 15 pega para a mão
- 16 farolim traseiro
- 17 travão
- 18 freio de mão

FR

- 1 poignée
- 2 corps
- 3 réflecteurs
- 4 roue de poussette
- 5 protection de roue
- 6 roues d'air
- 7 suspension
- 8 sécurité de transport
- 9 roue sport
- 10 gilet
- 11 fenètre panoramique
- 12 couvercle
- 13 tige
- 14 sangle de sécurité de secours
- 15 sangle de poignet
- 16 feu arrière
- 17 frein
- 18 frein à main

NL

- 1 Duwgreep
- 2 Frame
- 3 Reflectoren
- 4 Buggywiel
- 5 Wielbeschermin
- 6 Luchtbanden
- 7 Hangmethode
- 8 Transportvergrendeling
- 9 Sportwiel
- 10 Vlaggetje
- 11 Kijkraam
- 12 Windscherm
- 13 Dissel
- 14 Vangband
- 15 Handriem
- 16 Achterlicht
- 17 Rem
- 18 Handrem

ES

- 1 manija de empuje
- 2 carrocería
- 3 reflectores
- 4 rueda de buggy
- 5 protector de rueda
- 6 ruedas neumáticas
- 7 suspensión
- 8 seguro para transporte
- 9 rueda de deporte
- 10 banderín
- 11 ventana de visión
- 12 cubierta
- 13 enganche de remolque
- 14 correa de seguridad
- 15 correa de mano
- 16 luz trasera
- 17 freno
- 18 freno de mano

DA

- 1 skubbestang
- 2 ramme
- 3 reflektor
- 4 buggyhjul
- 5 hjulbeskyttelse
- 6 lufthjul
- 7 ophængning
- 8 transportlås
- 9 sportsstøttehjul
- 10 flag
- 11 rude
- 12 læskærm
- 13 trækstang
- 14 fangbånd
- 15 håndrem
- 16 baglys
- 17 bremse
- 18 håndbremse



| FI | SV | NO | PL | HR | BS | SR | RO |
|----|---------------|----|----------------------|----|--------------------|----|--|
| 1 | työntökahva | 1 | skyvehåndtak | 1 | ručka za guranje | 1 | Măner de împingere |
| 2 | runko | 2 | legeme | 2 | tijelo | 2 | Corp |
| 3 | heijastimet | 3 | reflexer | 3 | reflektori | 3 | Reflector |
| 4 | tukiratas | 4 | promenadvagnshjul | 4 | prednji kotač | 4 | Roată buggy |
| 5 | pyöränsuoja | 5 | hjulskydd | 5 | blatobran | 5 | Blatobrană |
| 6 | ilmarenkaat | 6 | lufthjul | 6 | pneumatski kotači | 6 | Roți gonflabile |
| 7 | jousitus | 7 | fjädring | 7 | vješanje | 7 | Suspensie |
| 8 | kuljetuslukko | 8 | transportlås | 8 | brava za prijenos | 8 | Dispozitiv de blocare pentru transport |
| 9 | urheilupyörä | 9 | sporthjul | 9 | sportski kotači | 9 | Roată sport |
| 10 | viiri | 10 | cykelflagga | 10 | zastavica | 10 | Fanion |
| 11 | ikkuna | 11 | öppningsbart fönster | 11 | prozirni prozor | 11 | Fereastră de vizionare |
| 12 | kuomu | 12 | skydd | 12 | pokrov | 12 | Capota |
| 13 | vetoaisa | 13 | cykelarm | 13 | ruda | 13 | Braț atelaj |
| 14 | hihna | 14 | fångrem | 14 | traka za vezivanje | 14 | traka za vezivanje |
| 15 | käsihihna | 15 | handrem | 15 | remen za ruku | 15 | traka za ruku |
| 16 | takavalo | 16 | baklykta | 16 | stražnje svjetlo | 16 | zadnje svetlo |
| 17 | jarru | 17 | broms | 17 | kočnica | 17 | kočnica |
| 18 | käsijarru | 18 | handbroms | 18 | ručna kočnica | 18 | ručna kočnica |

| CZ | SK | HU | SL | MK | BG | EL | TR |
|----|--------------------|----|---------------------|----|----------------------|----|---------------------|
| 1 | rukojeť | 1 | Fogantyú | 1 | Рачка за туркање | 1 | İtme kolu |
| 2 | rám | 2 | Váz | 2 | Корпус | 2 | Gövde |
| 3 | odrazky | 3 | Prizmák | 3 | Рефлектори | 3 | Reflektör |
| 4 | kočárkové kolečko | 4 | Buggy kerék | 4 | Тркало на приколката | 4 | Küçük tekerlek |
| 5 | kryt kola | 5 | Kerékvédő | 5 | Штитници за тркалата | 5 | Tekerlek koruyucu |
| 6 | kola | 6 | Pneumatikus kerekek | 6 | Пневматски тркала | 6 | Havali tekerlekler |
| 7 | odpružení | 7 | Felfüggesztés | 7 | федер | 7 | Süspanسیون |
| 8 | přepravní zámek | 8 | Szállítózáár | 8 | брава за транспорт | 8 | κλειδαμια μεταφορών |
| 9 | sportovní kolo | 9 | Sportkerék | 9 | Спортски тркален | 9 | Αθλητική ζάντα |
| 10 | praporek | 10 | Zászló | 10 | Знаменце | 10 | σημαία ασφαλείας |
| 11 | průhled | 11 | Ablak | 11 | Прозорче | 11 | παραθύρο θέας |
| 12 | potah | 12 | Ponyva | 12 | Покрив | 12 | καλυμμα |
| 13 | oj | 13 | Vonórúd | 13 | Крута врска - руда | 13 | τεγлич |
| 14 | zajišťovací popruh | 14 | Biztonsági szj | 14 | Прифатна лента | 14 | υλοπιτηνη ληνη |
| 15 | popruh na ruku | 15 | Kézi heveder | 15 | лента за рака | 15 | πρησημη ληνη |
| 16 | zadní světlo | 16 | Hátató lámpa | 16 | Задно светло | 16 | αδνη ληνη |
| 17 | brzda | 17 | Fék | 17 | Кочница | 17 | πρησημη ληνη |
| 18 | ruční brzda | 18 | Kézifék | 18 | Рачна коцка | 18 | Рачна спирачка |

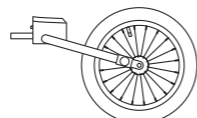
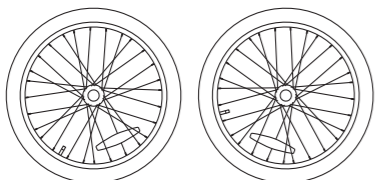
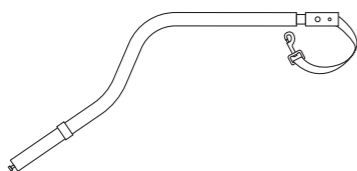
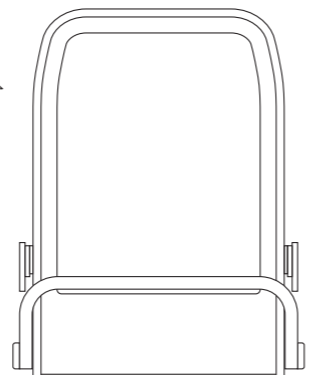
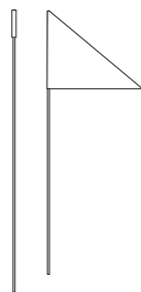
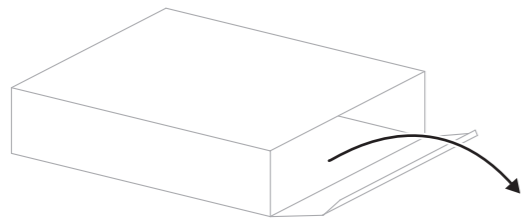



| ET | LV | LT | UK | ZH |
|----|---------------------|----------------------------|-------------------------------------|----------|
| 1 | lūkandkāepide | 1 stumšanas rokturis | 1 Рухома ручка | 1 推把 |
| 2 | korpus | 2 korpus | 2 kėbulas | 2 車架 |
| 3 | helkurid | 3 atstarotāji | 3 atšvaitai | 3 反光板 |
| 4 | kāroratas | 4 bagija ritenis | 4 priekinis ratukas | 4 前輪 |
| 5 | rattakaitse | 5 riteņa aizsargs | 5 rato apsauga | 5 擋泥蓋 |
| 6 | pneumaatilis rattad | 6 gaisa ritenī | 6 ratai su pneumaticinēm padangomis | 6 充氣輪胎 |
| 7 | suspensioon | 7 balstiekārta | 7 pakaba | 7 避震 |
| 8 | trānsportdi lukk | 8 transportēšanas slēdzene | 8 transporto užraktas | 8 收車勾 |
| 9 | spordivānt | 9 sporta ritenis | 9 sportinis ratas | 9 運動輪 |
| 10 | lipp | 10 vimpelis | 10 gairēlė | 10 三角旗 |
| 11 | aknad | 11 lodziņš | 11 langelis | 11 可卷式開窗 |
| 12 | kate | 12 pārklājs | 12 uždanga | 12 車套 |
| 13 | veotiisel | 13 sakabe | 13 vilktis | 13 拉杆 |
| 14 | sang | 14 saķeres lenta | 14 fiksatorius | 14 安全帶 |
| 15 | kāerihm | 15 rokas lence | 15 rankinis diržas | 15 牽手帶 |
| 16 | tagatuli | 16 aizmugures | 16 galinis žibintas | 16 後背安全燈 |
| 17 | pidur | 17 bremze | 17 stabdžiai | 17 剎車杆 |
| 18 | kāsipidur | 18 rokas bremze | 18 rankinis stabdis | 18 手煞車 |



| KA | RU | AR | CN |
|----|-----------------------------------|---------------------------------|----------|
| 1 | ეტლის სახელური | 1 ручка для перемещения | 1 推把 |
| 2 | კორპუსი | 2 корпус | 2 車架 |
| 3 | რეფლექტორები | 3 отражатели | 3 反光板 |
| 4 | წინა ბორბალი | 4 переднее колесо | 4 前輪 |
| 5 | ველოსიპედის დამცავი ფრთა | 5 защита колес | 5 擋泥板 |
| 6 | საბურავები | 6 колеса с пневматической шиной | 6 充氣輪胎 |
| 7 | ჩამოსაკიდი | 7 подвеска | 7 避震 |
| 8 | სატრანსპორტო მუხრუჭი | 8 замок на случай перевозки | 8 收車勾 |
| 9 | სპორტული საჭე | 9 спортивное колесо | 9 運動輪 |
| 10 | უსაფრთხოების ალაში | 10 флажок | 10 三角旗 |
| 11 | ფანჯრები | 11 смотровое окно | 11 可卷式開窗 |
| 12 | ქარდამცავი საფარი | 12 козырек | 12 車套 |
| 13 | მისაბმელი ღერძი | 13 дышло | 13 拉杆 |
| 14 | გადაბმის სათადარიგო დამცავი ღვედი | 14 ленточный ограничитель хода | 14 安全帶 |
| 15 | ხელის ღვედი | 15 наручный лента | 15 牽手帶 |
| 16 | უკანა განათება | 16 задний фонарь | 16 後背安全燈 |
| 17 | მუხრუჭი | 17 тормоз | 17 剎車杆 |
| 18 | ხელის მუხრუჭი | 18 ручной тормоз | 18 手剎車 |



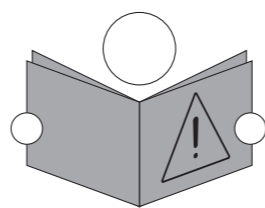
i



  min. 2,5 - max. 3,4 bar
min. 36 - max. 50 psi

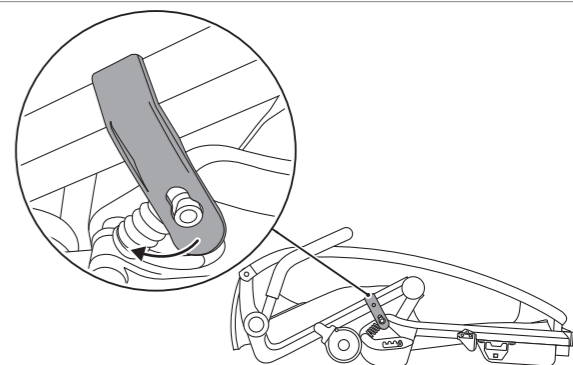
  min. 2,0 - max. 2,5 bar
min. 29 - max. 36 psi

i

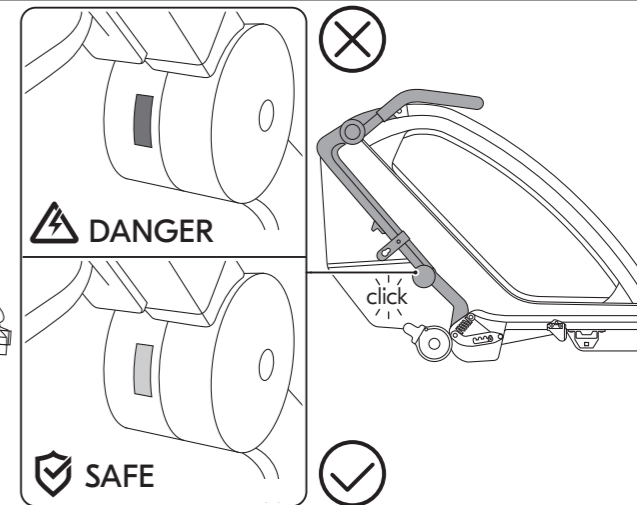
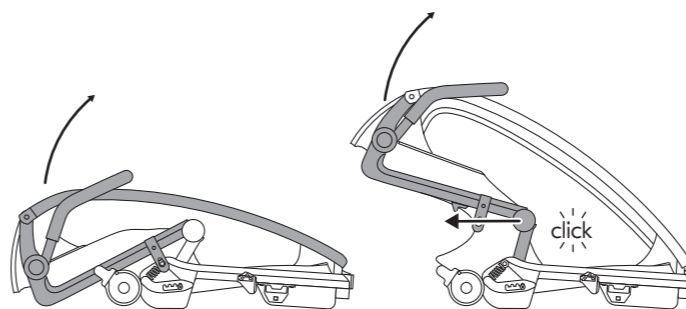


Category E

1

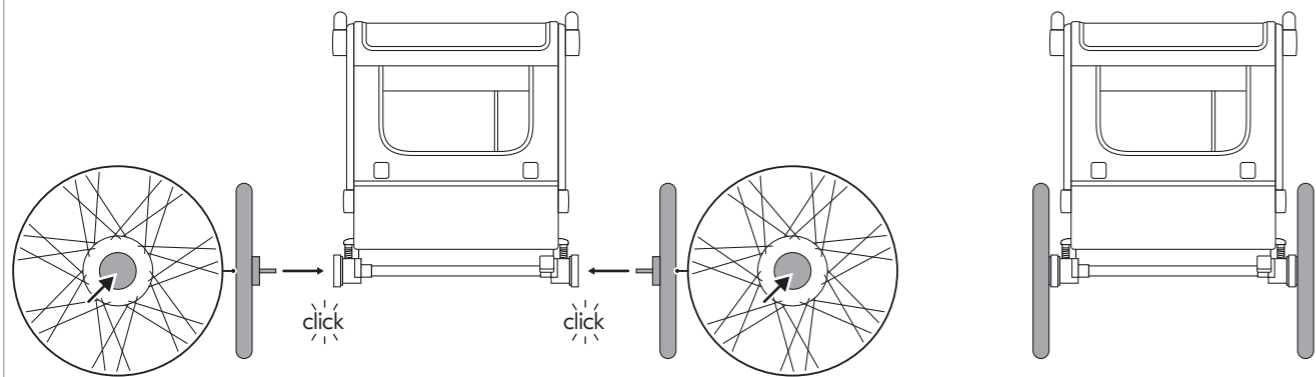


2

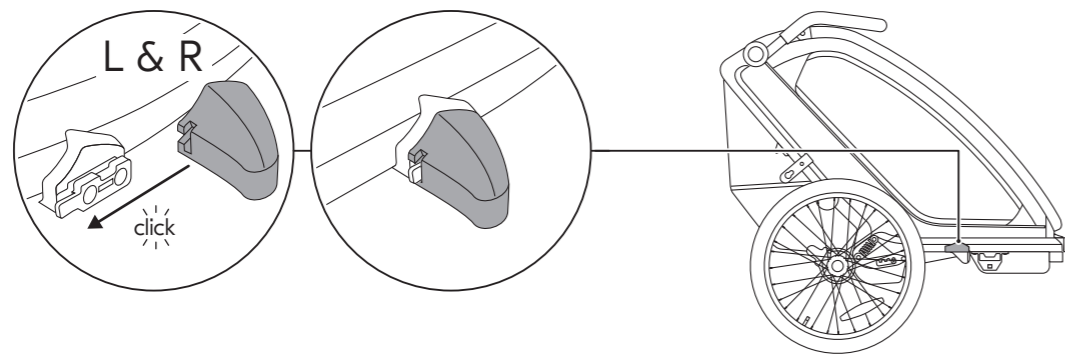




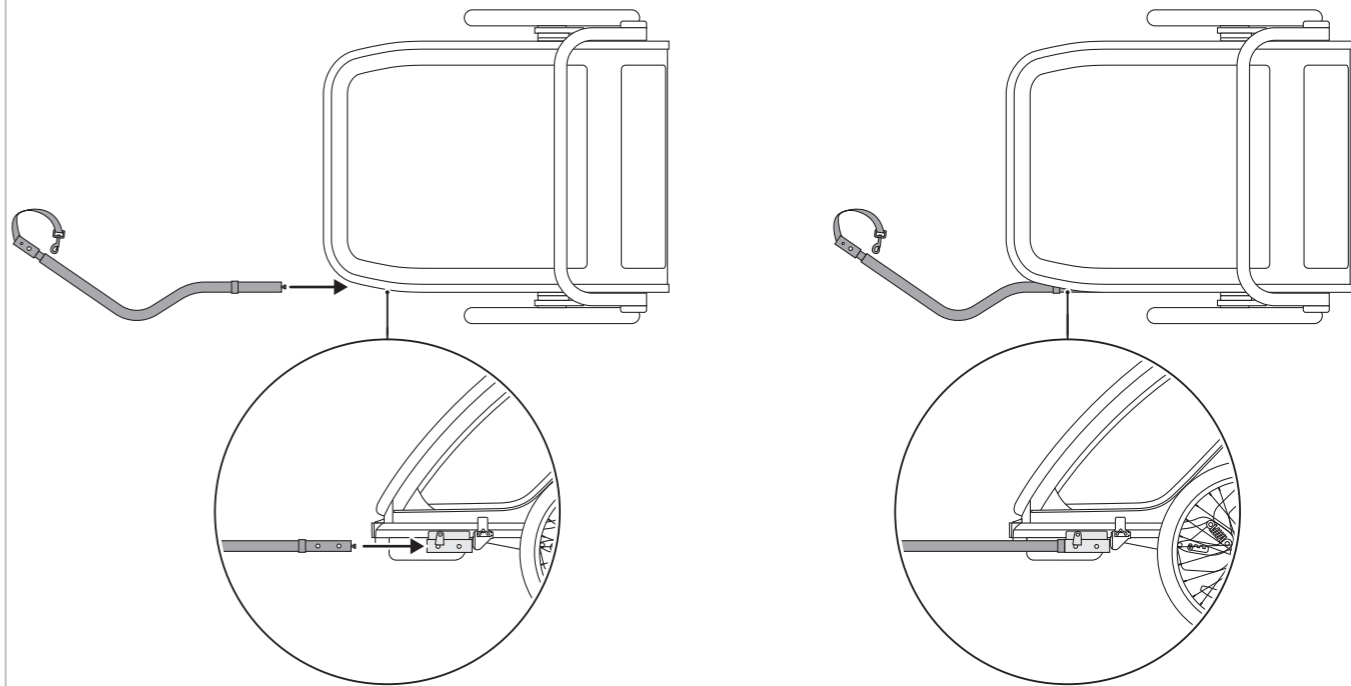
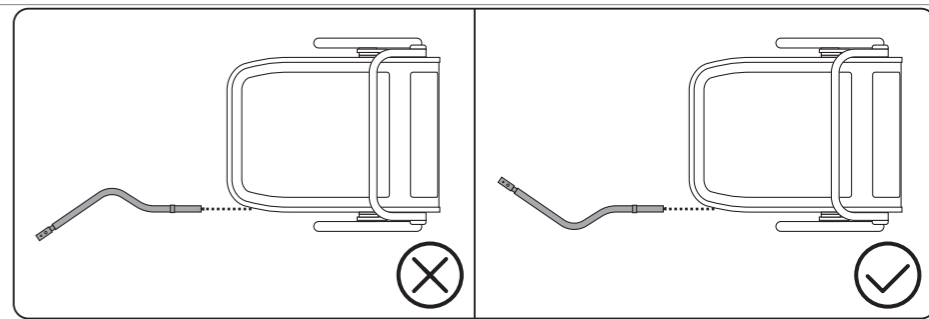
3

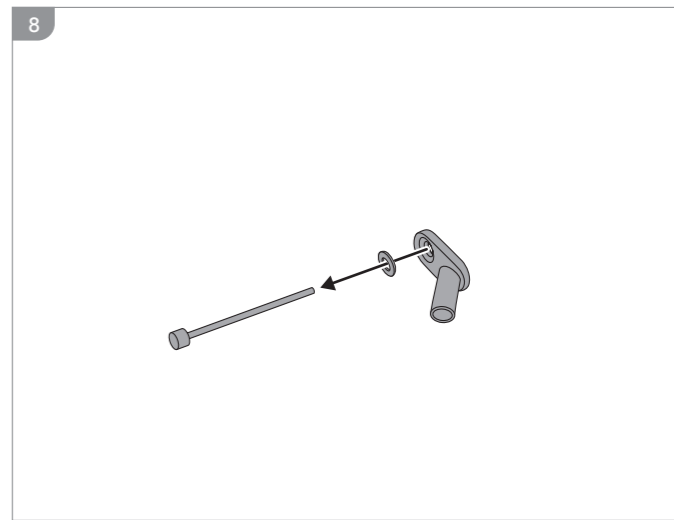
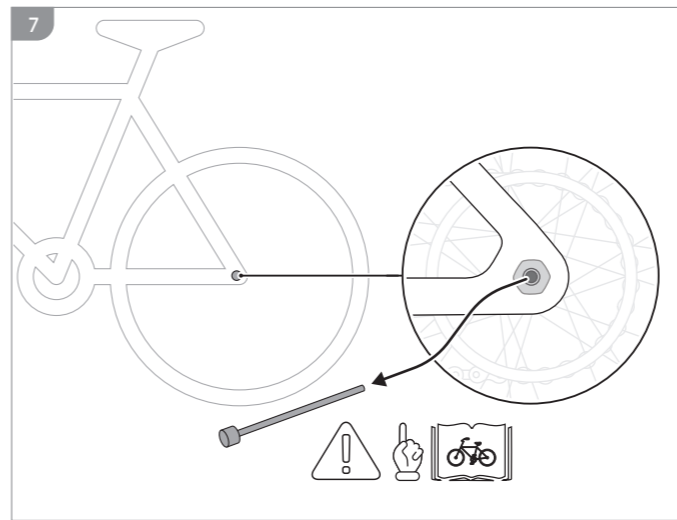
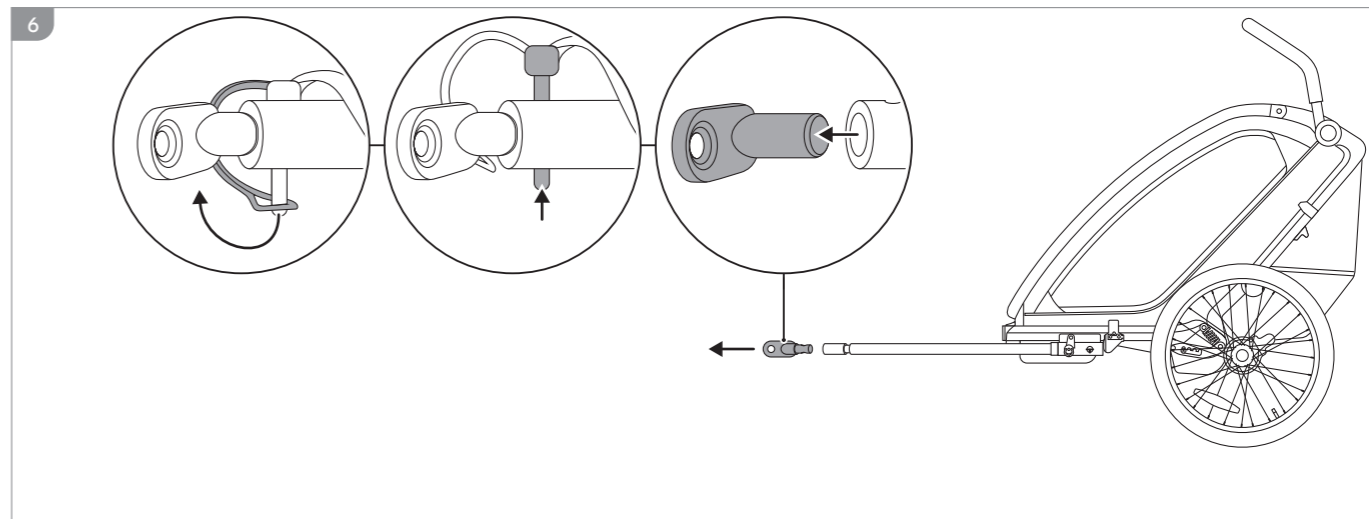
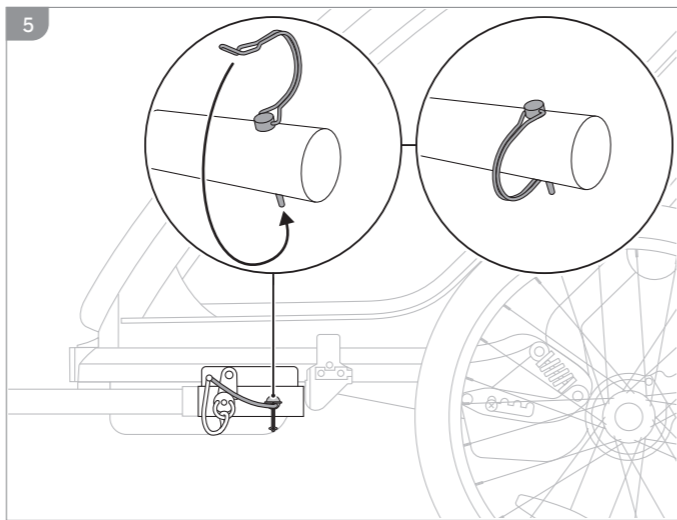
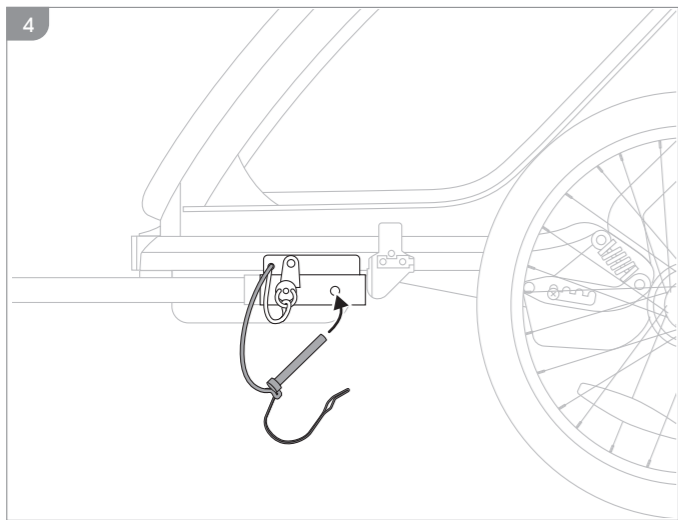
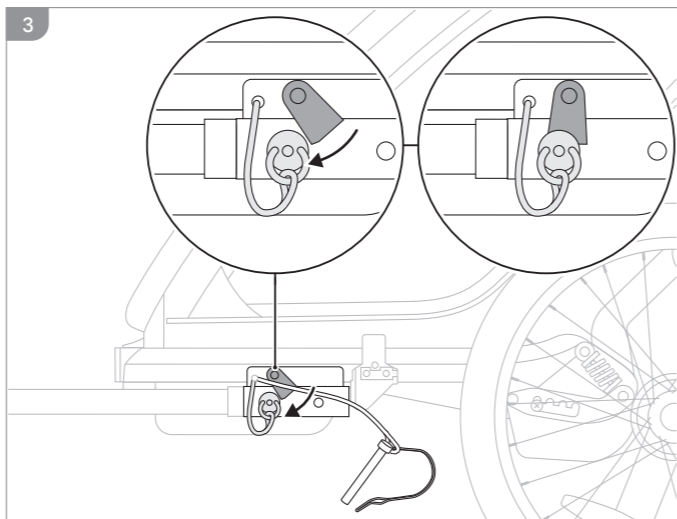
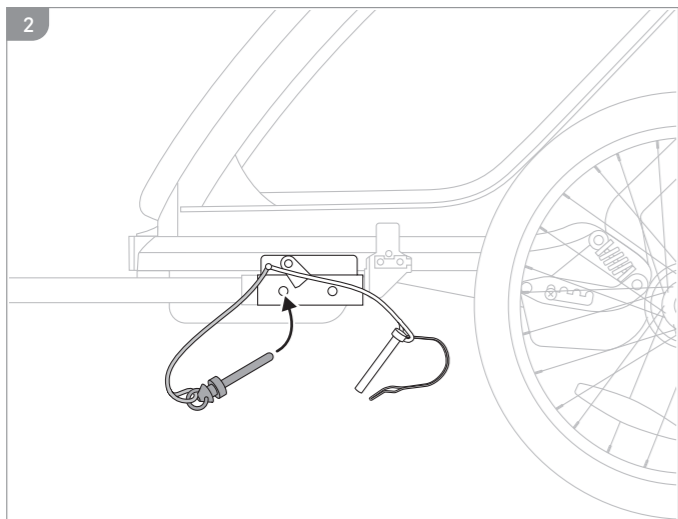


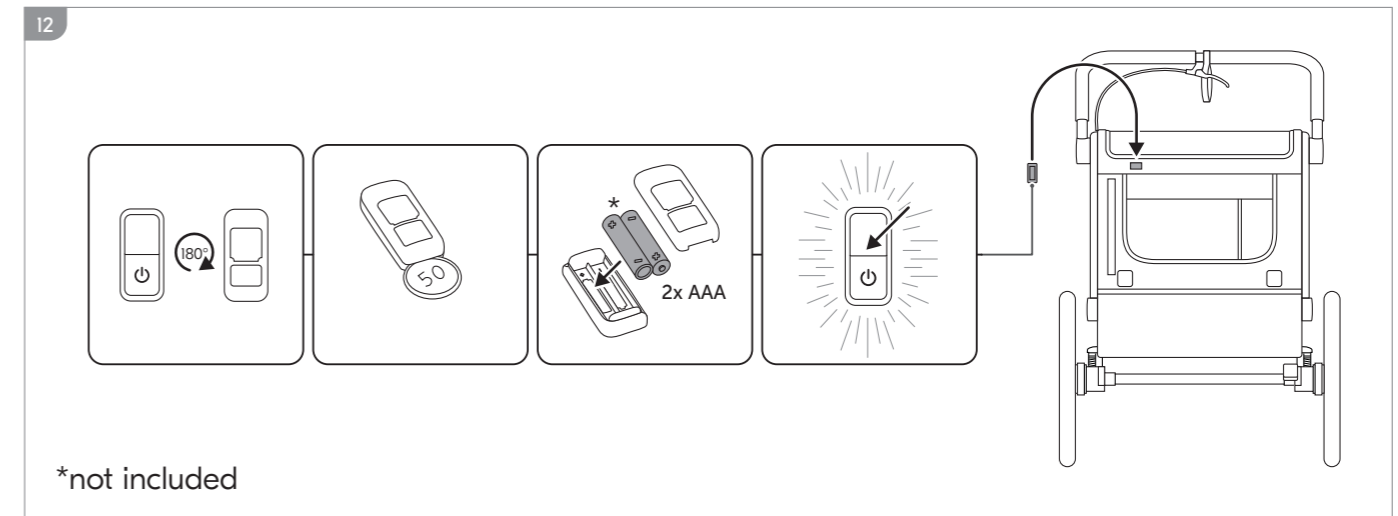
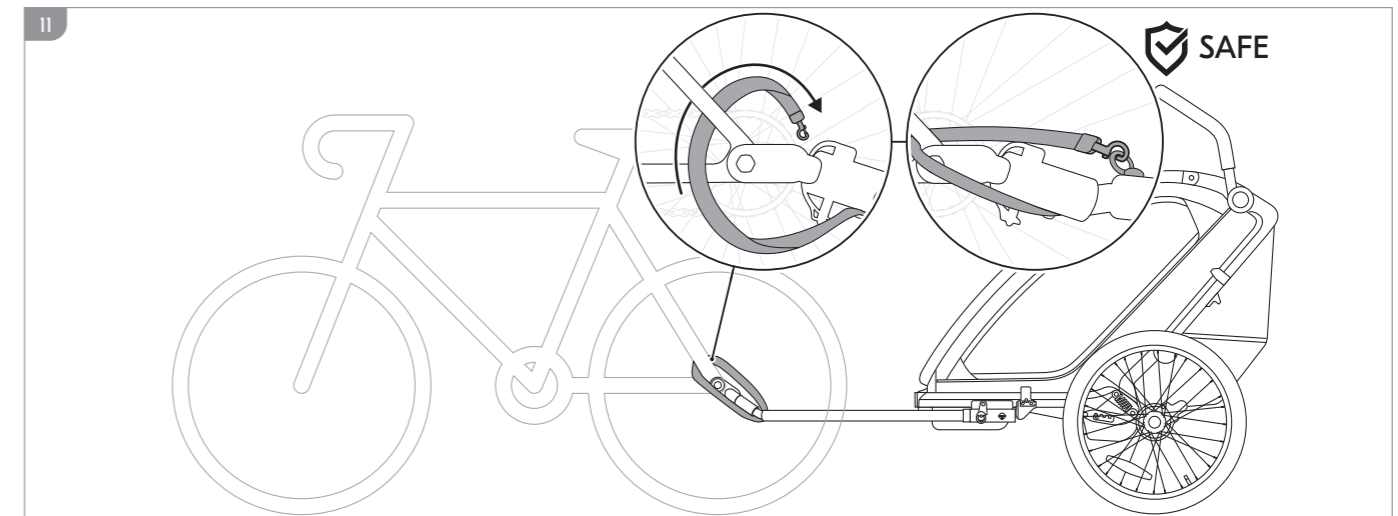
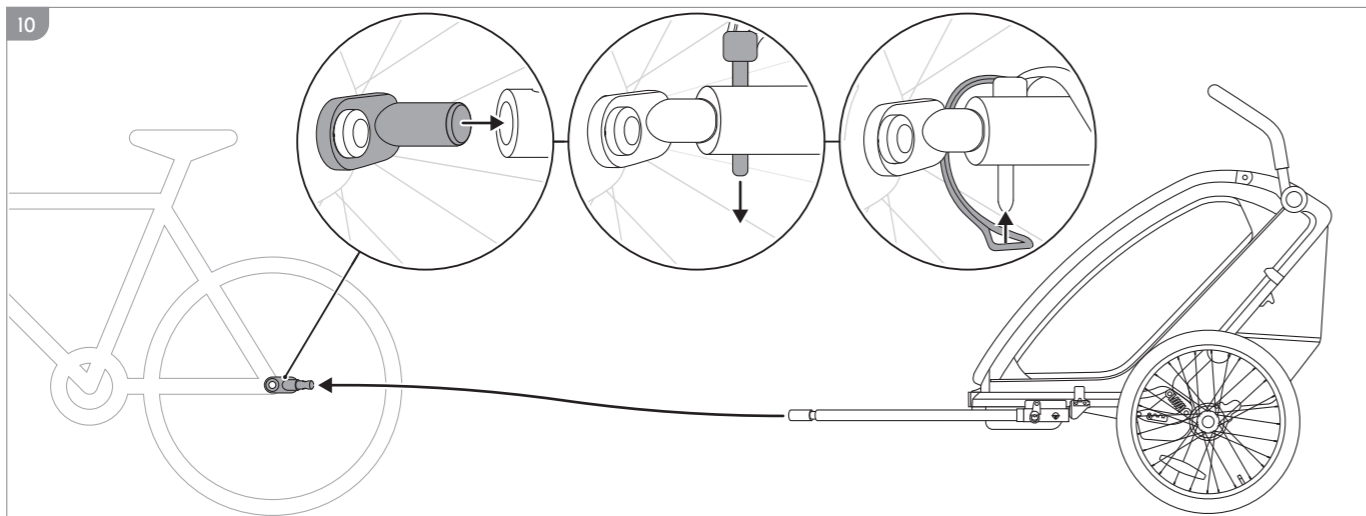
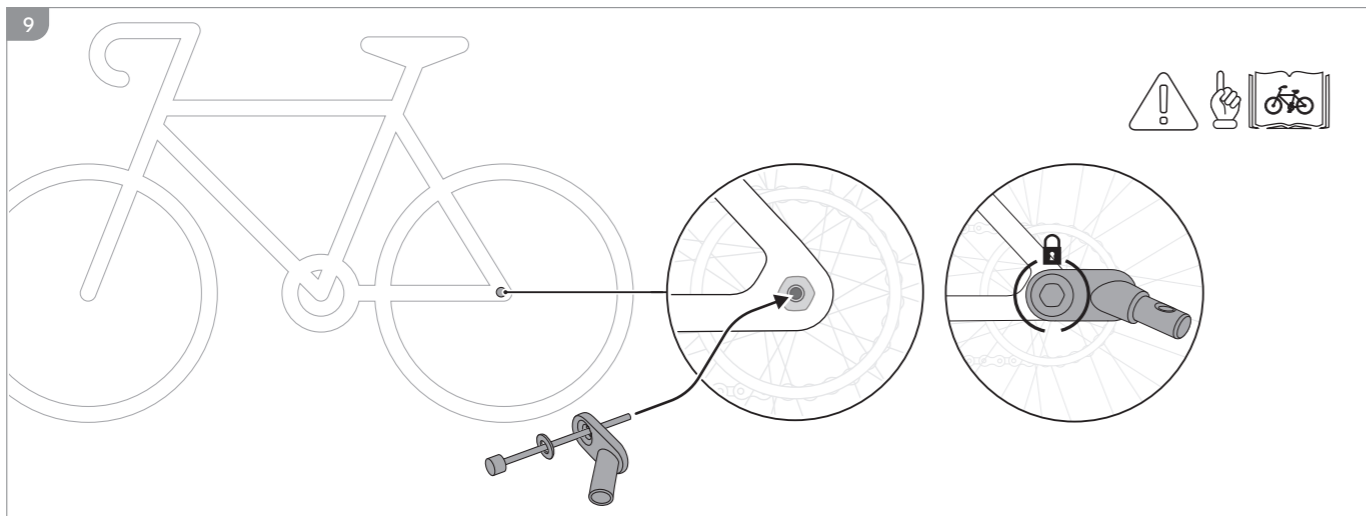
4



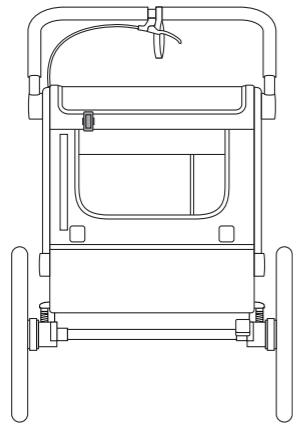
1



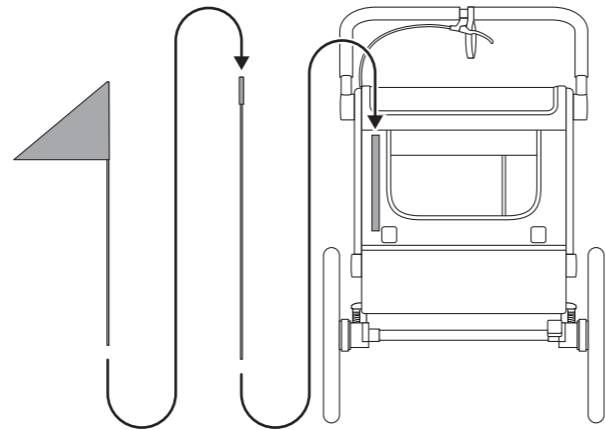




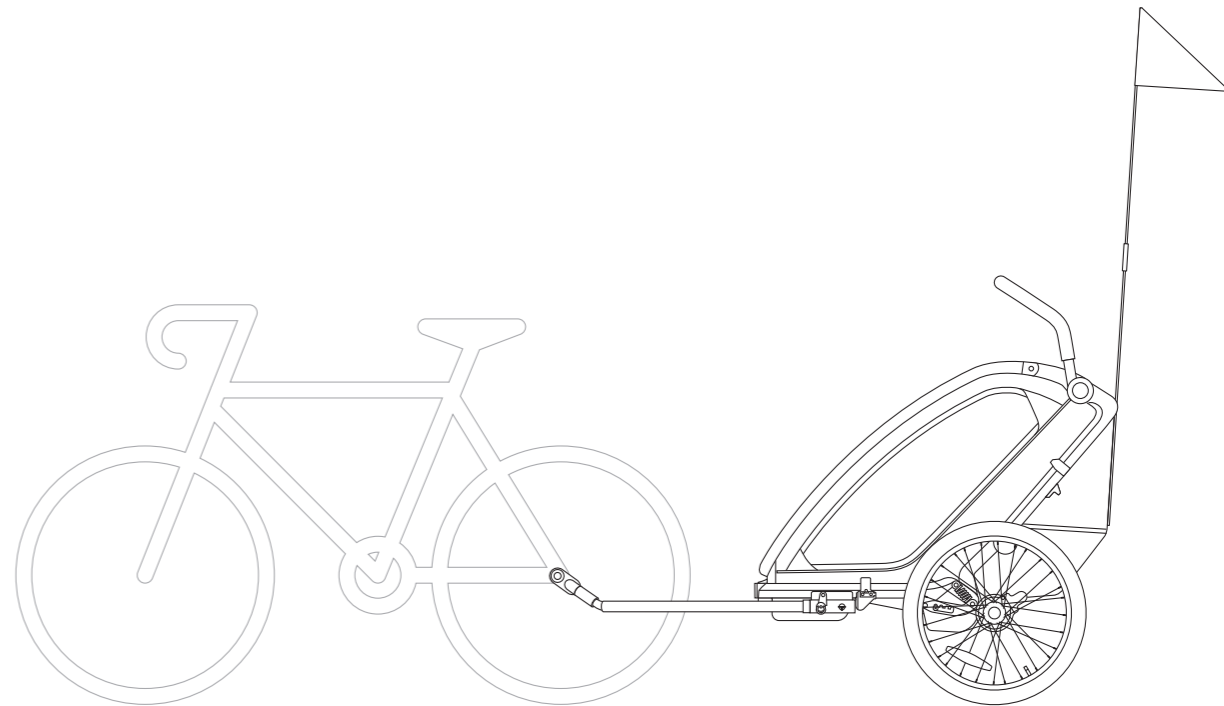
13



14

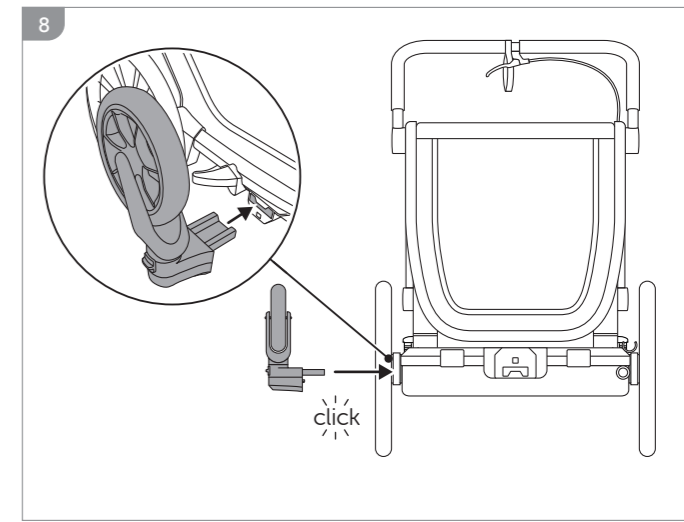
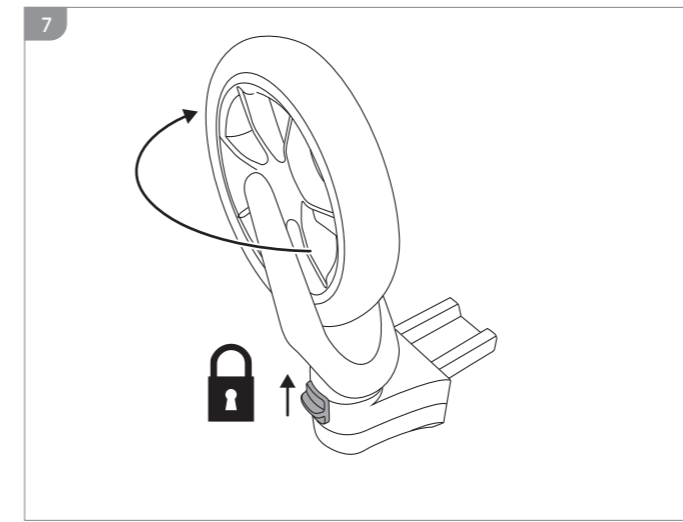
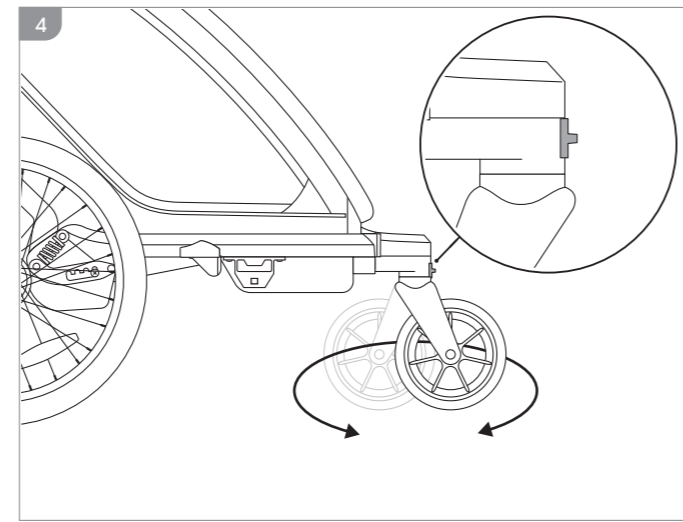
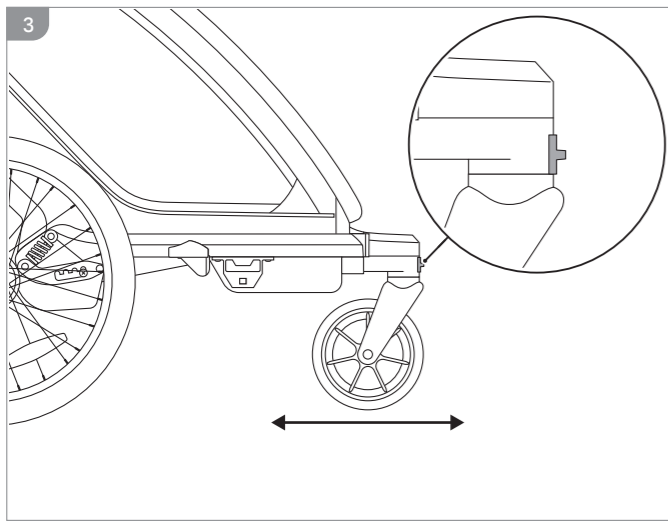
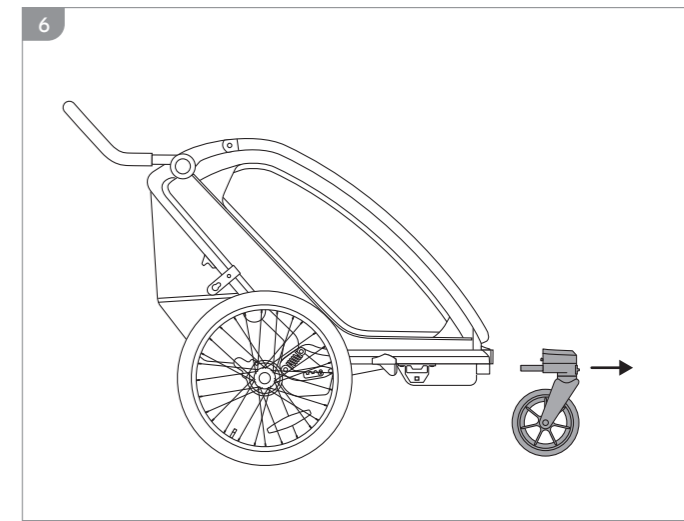
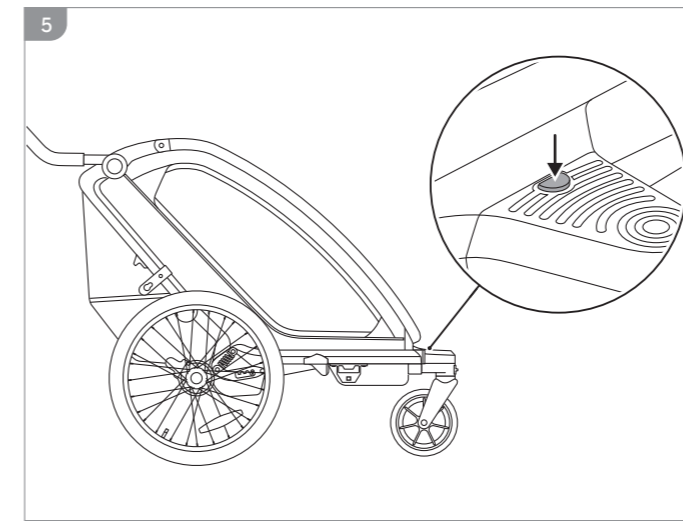
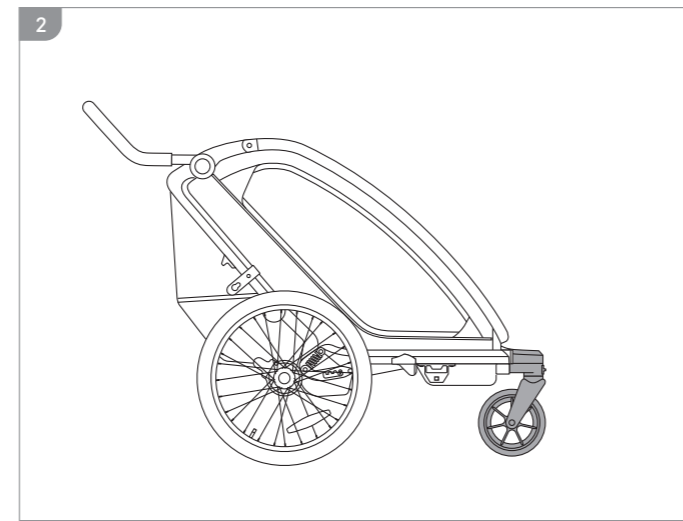
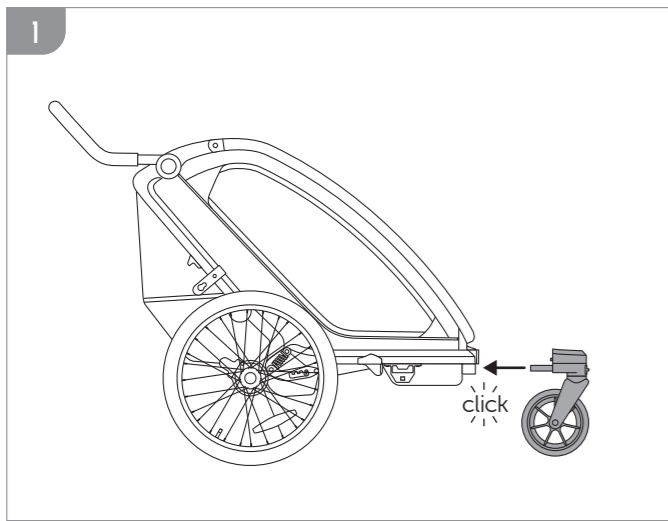


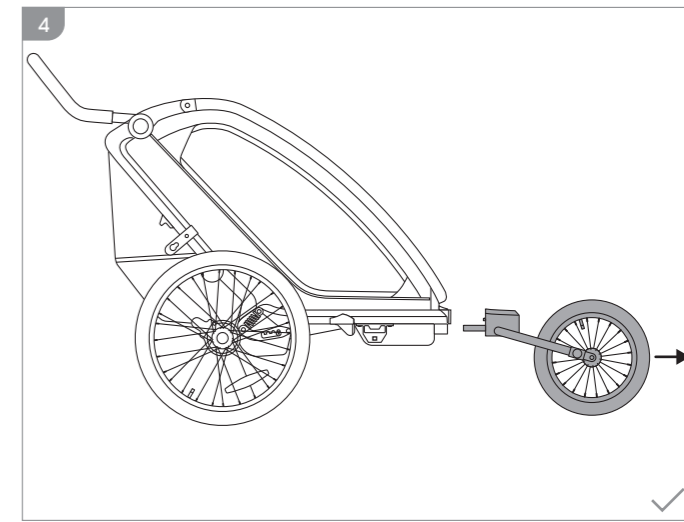
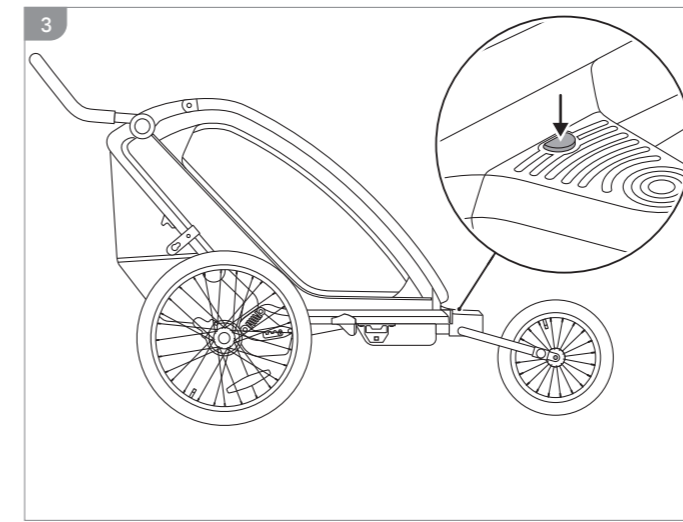
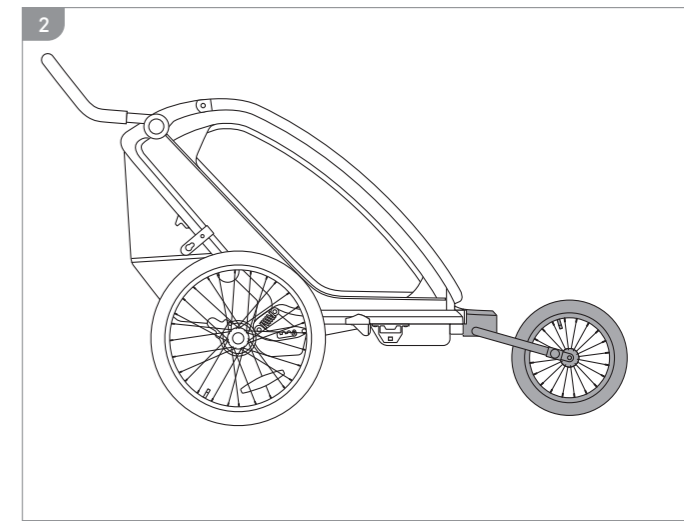
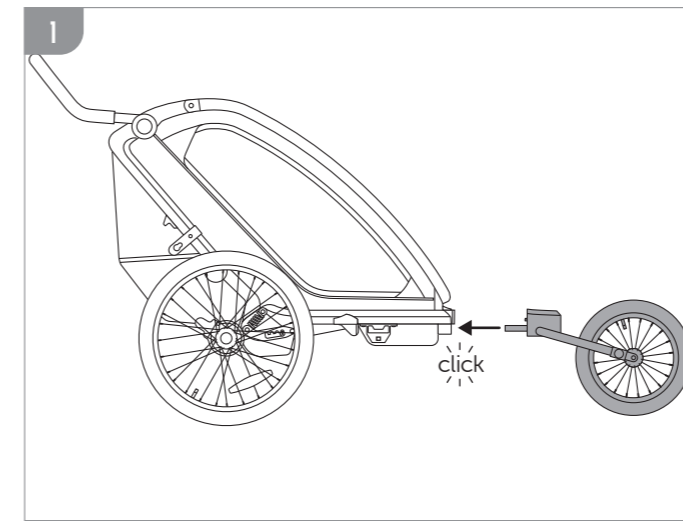
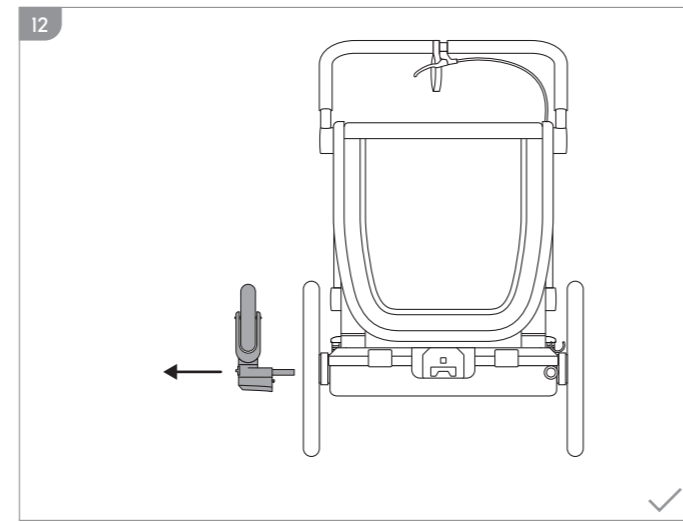
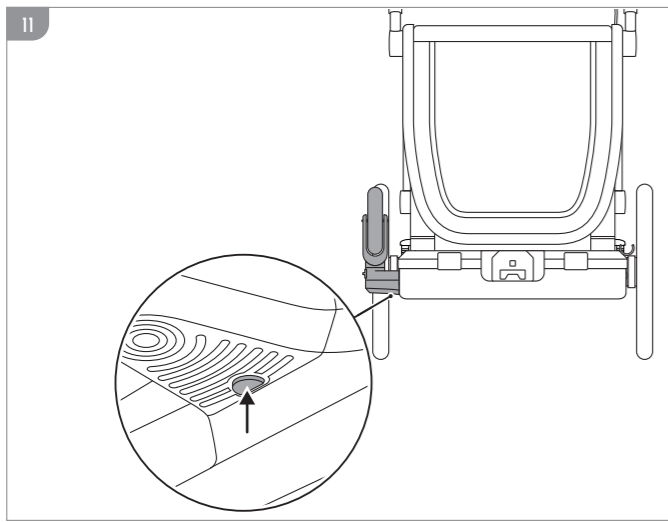
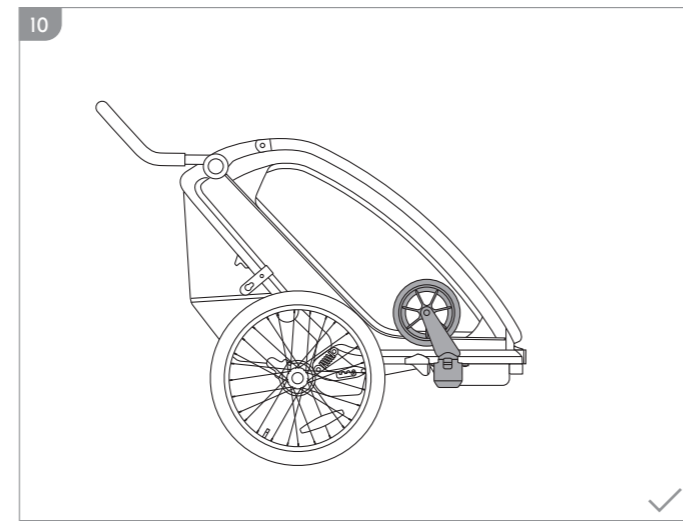
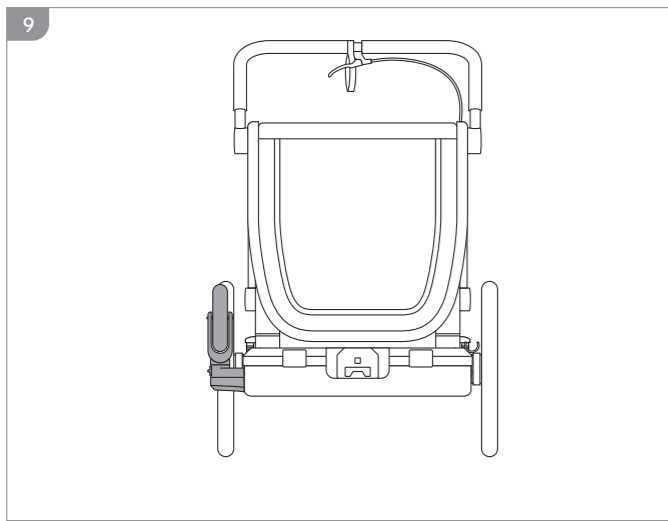
15



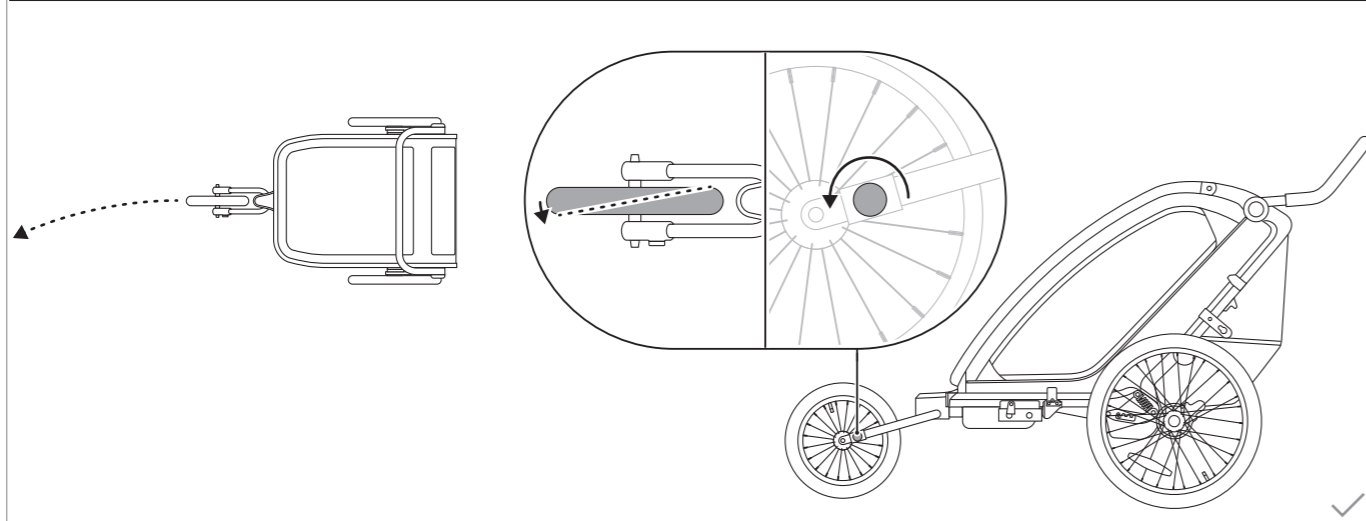
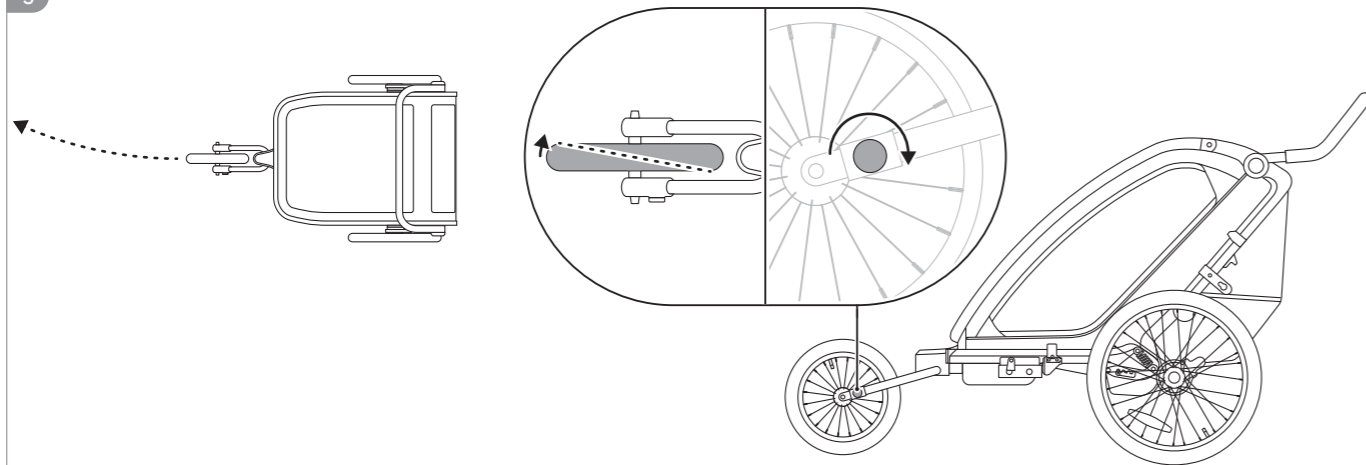
25

24

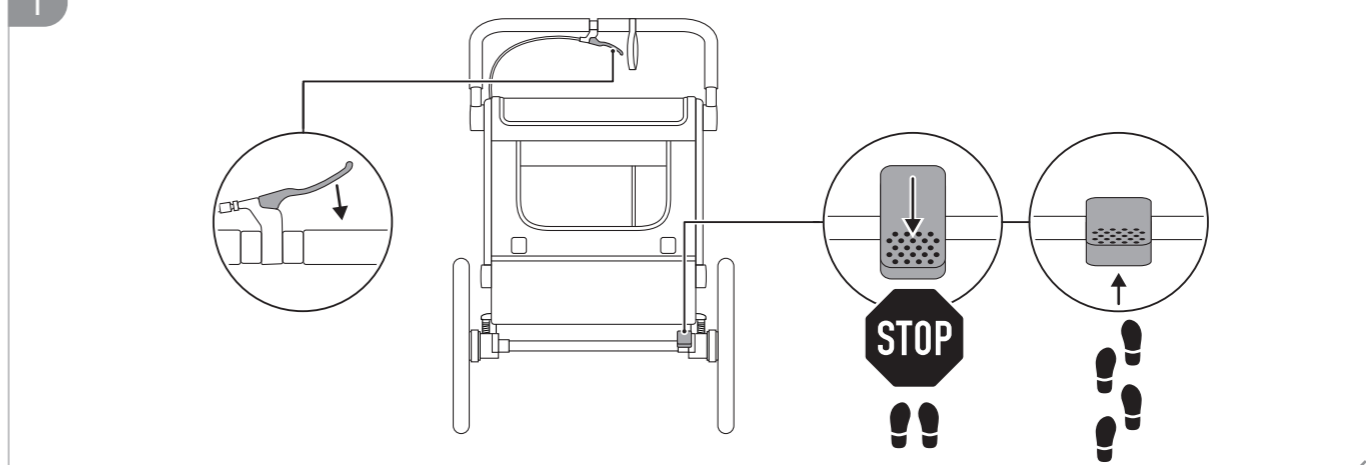




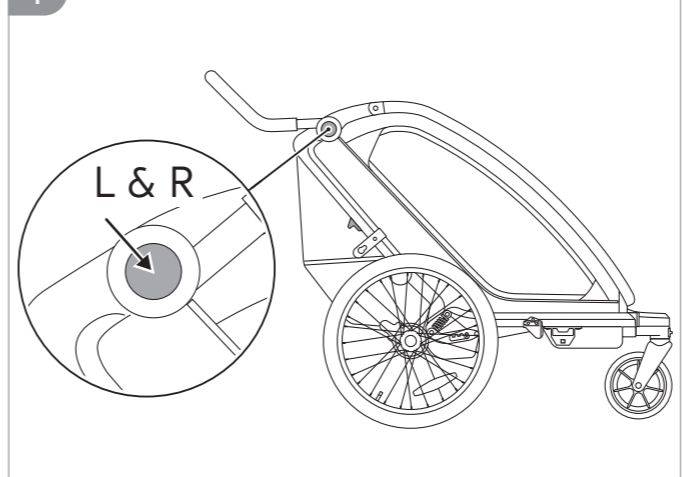
5



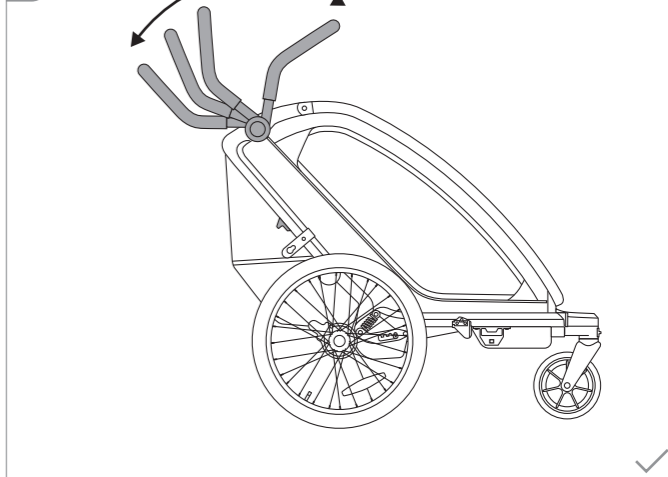
1

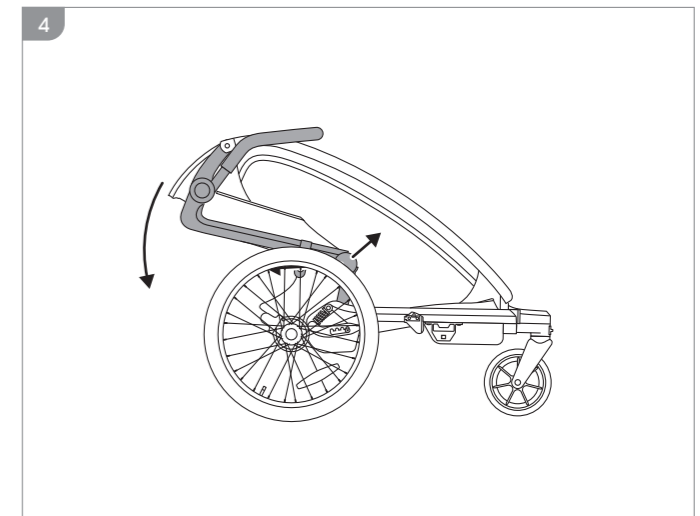
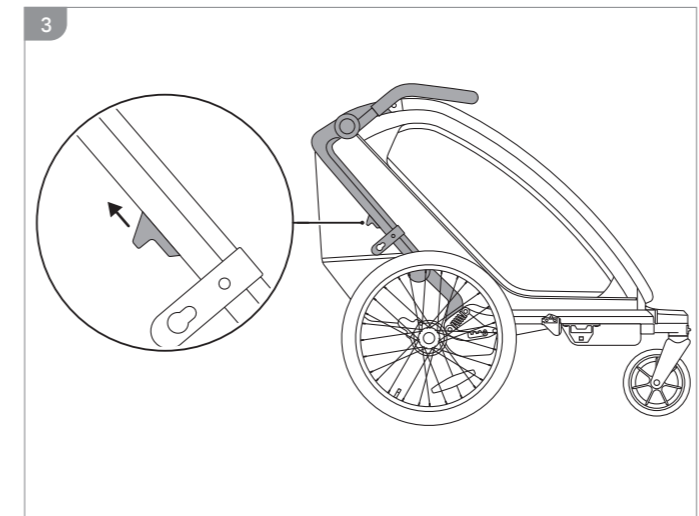
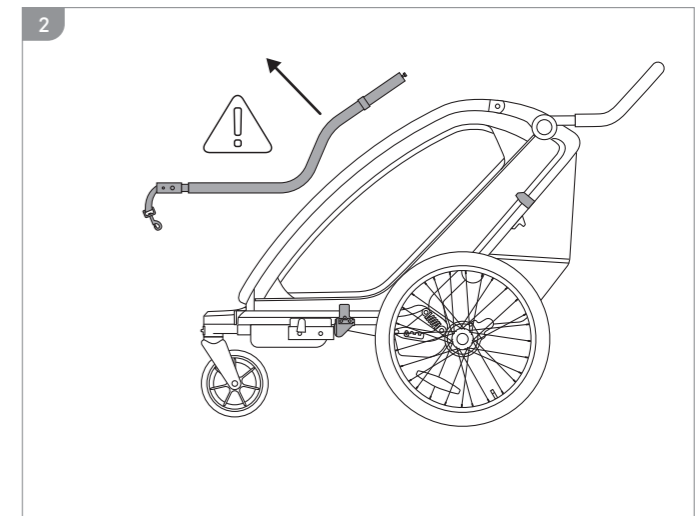
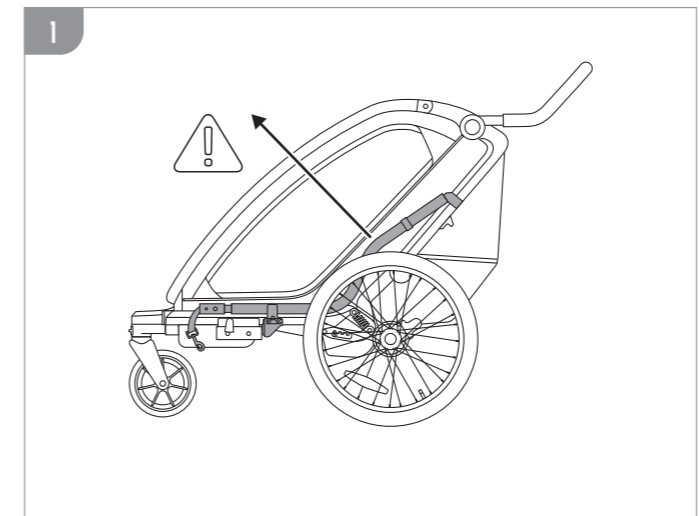
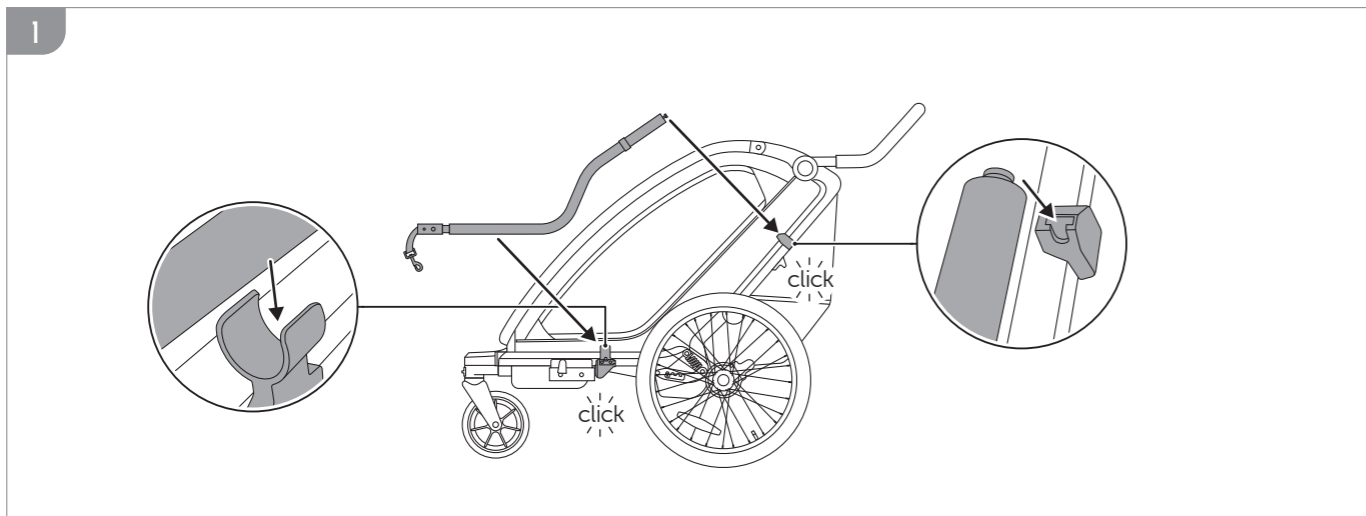


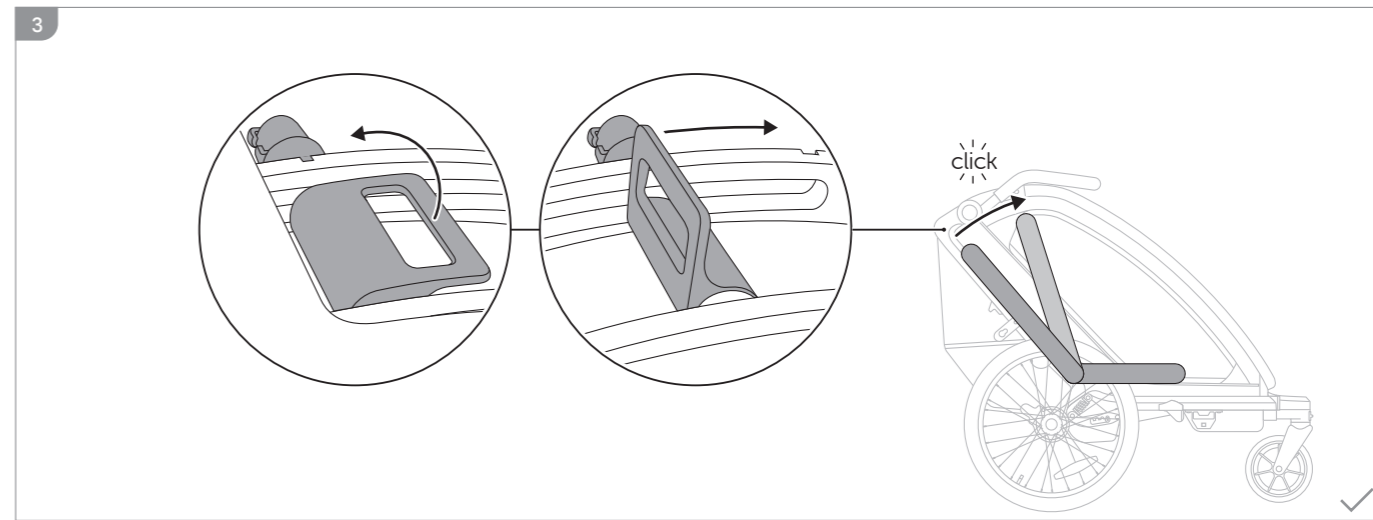
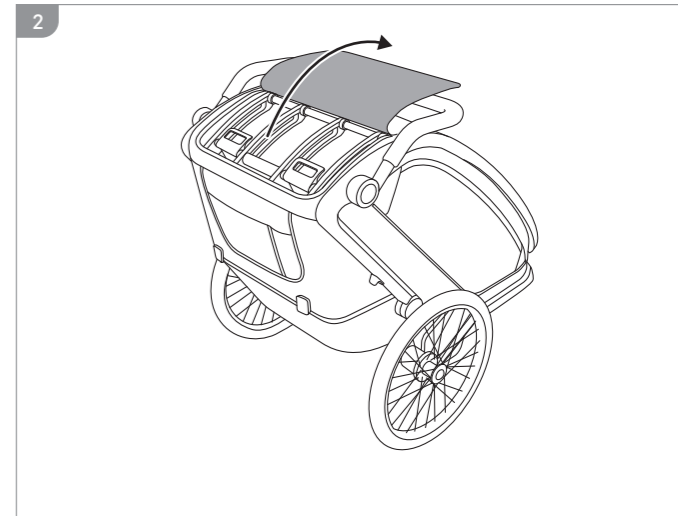
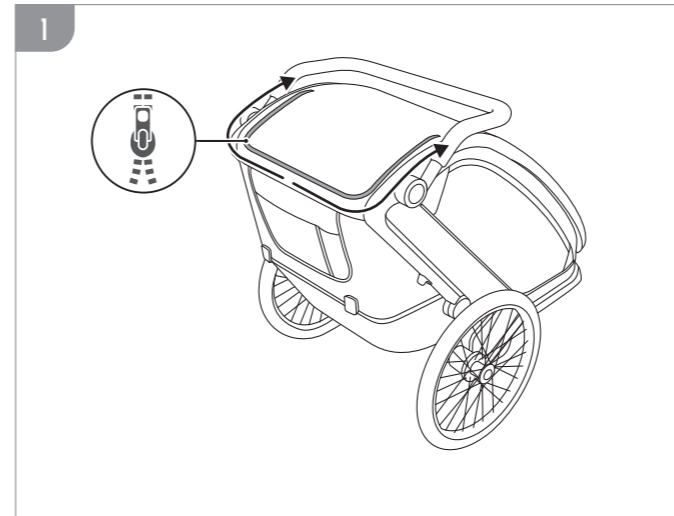
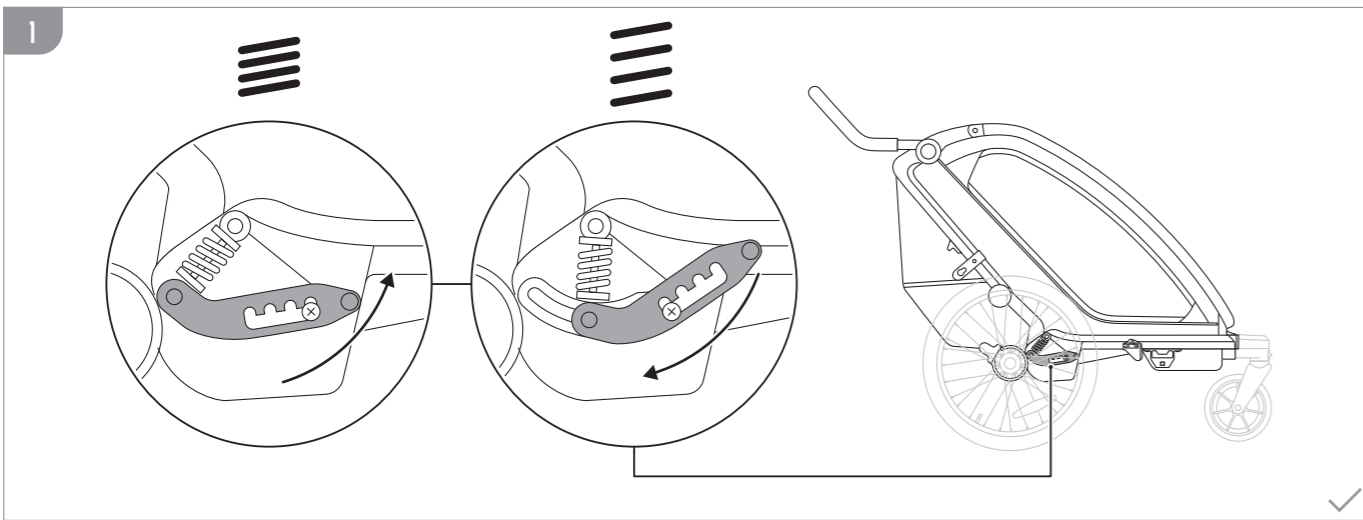
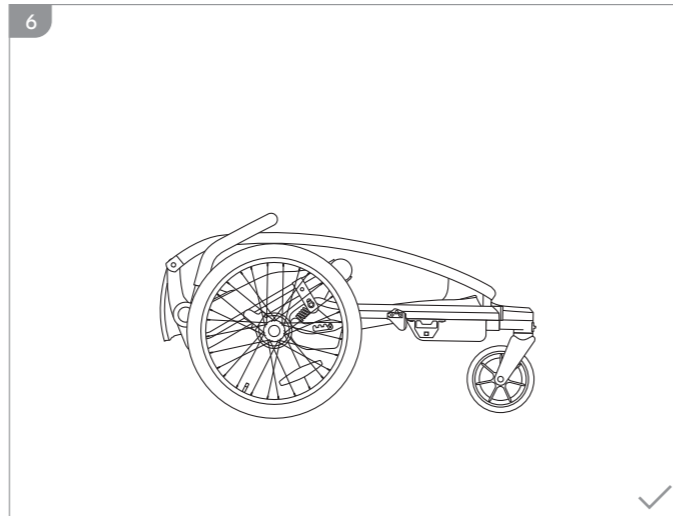
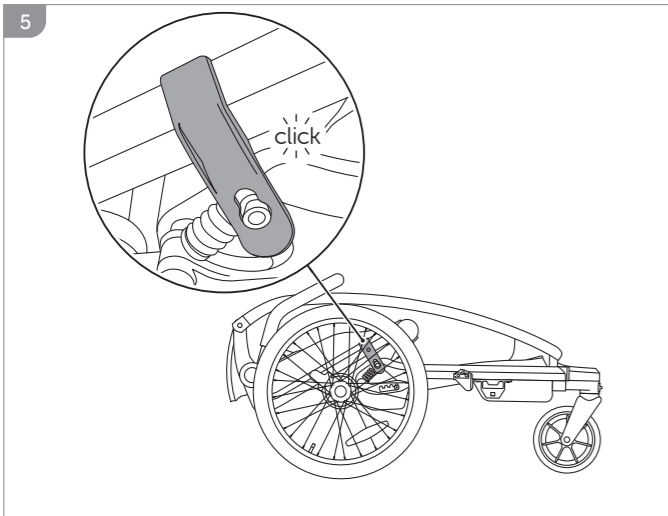
1



2

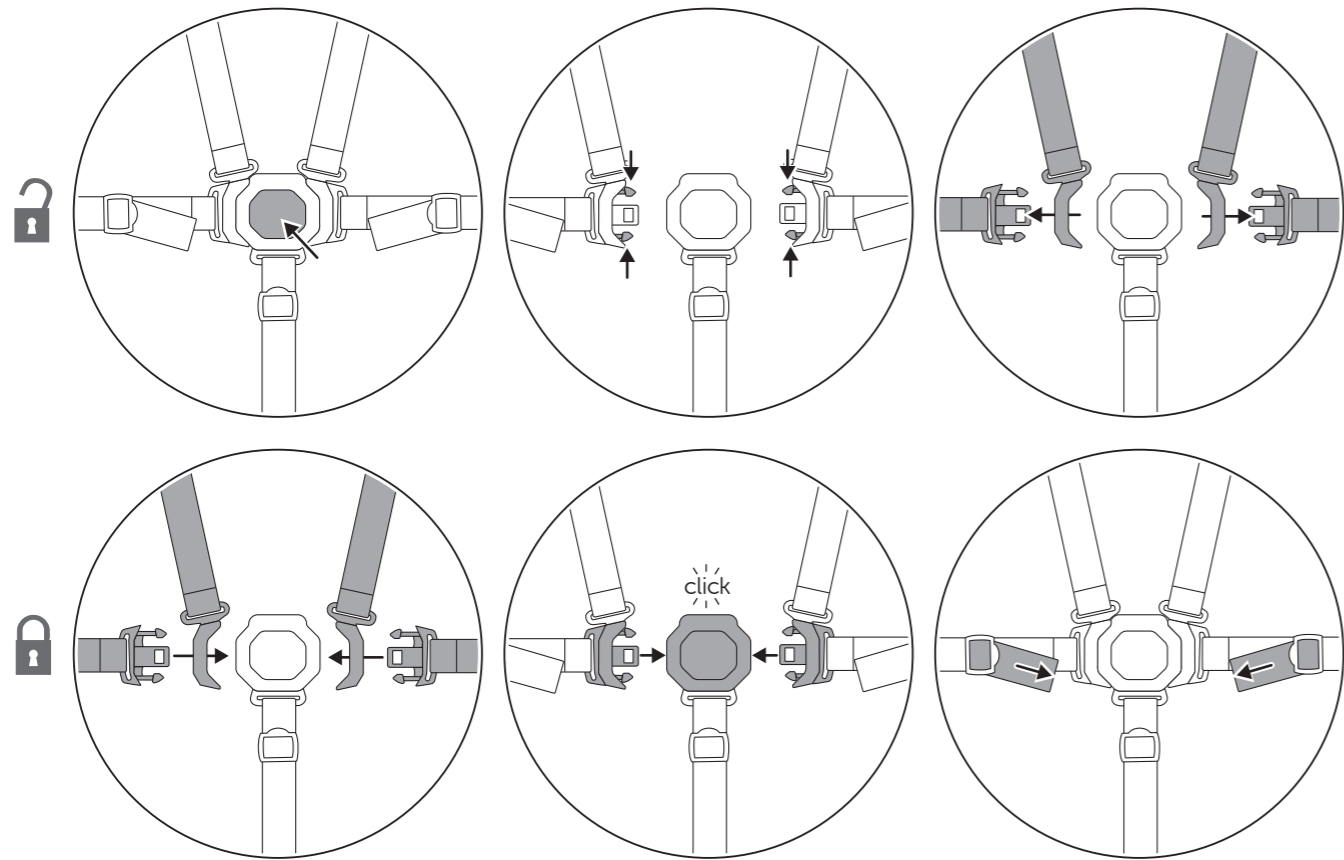




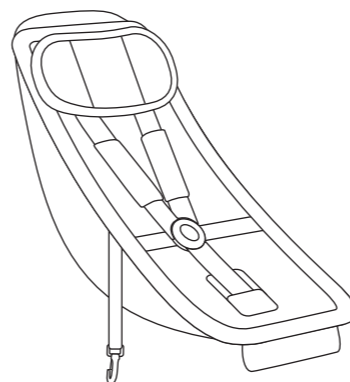




1



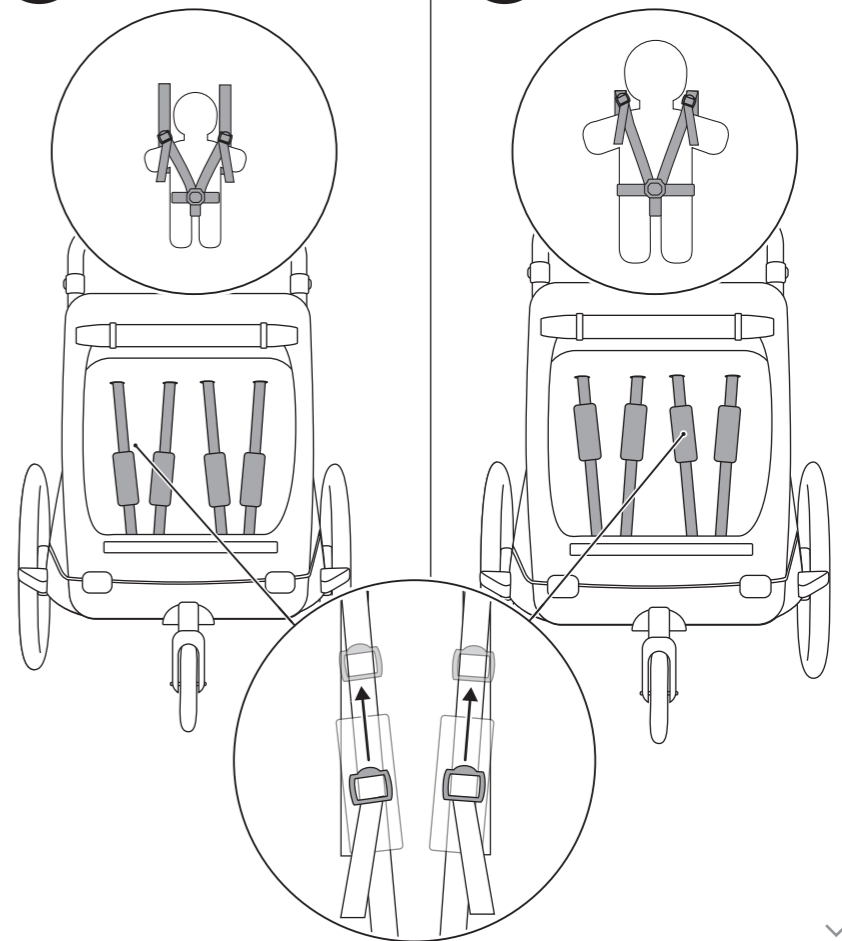
0+ MONTHS
MAX. 9 KG

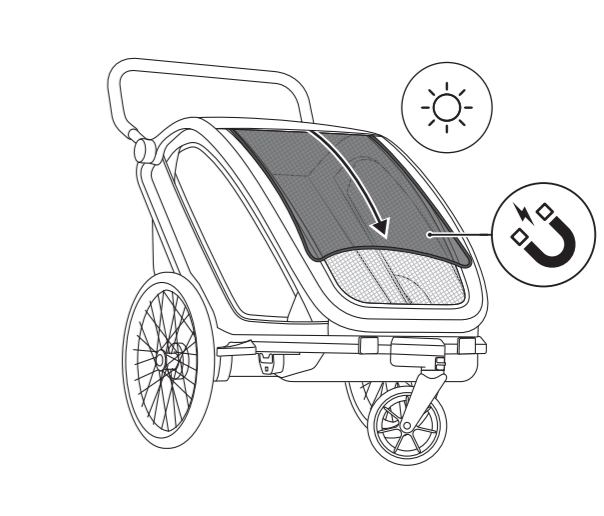
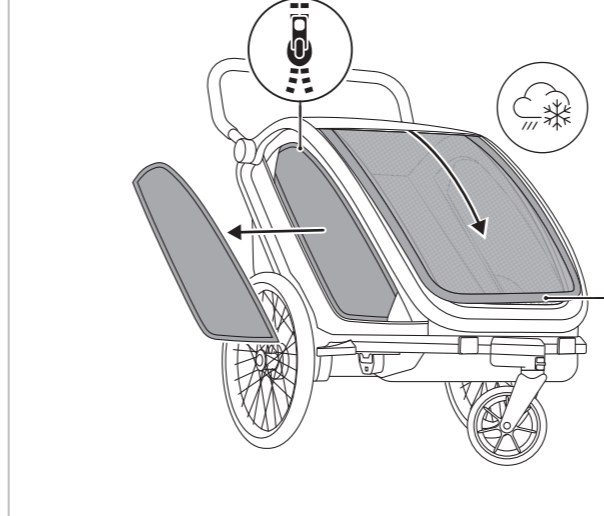
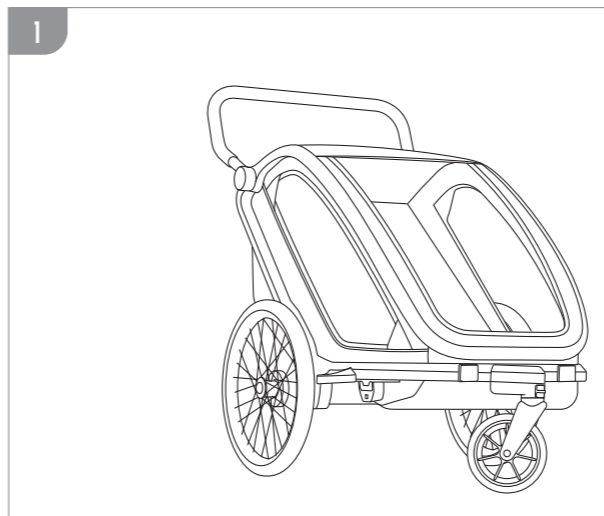
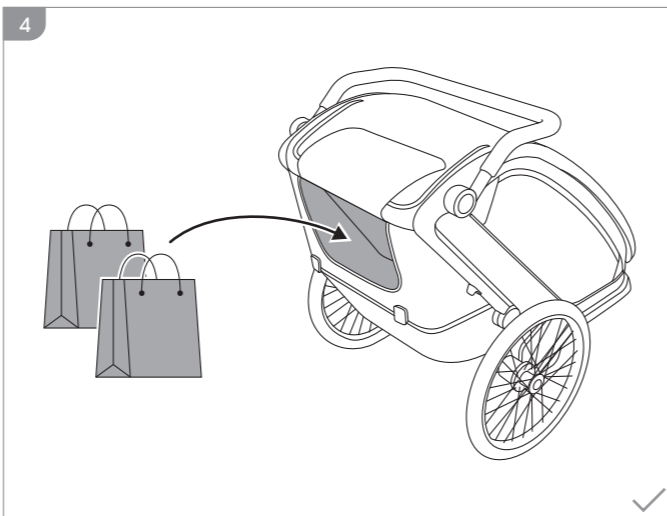
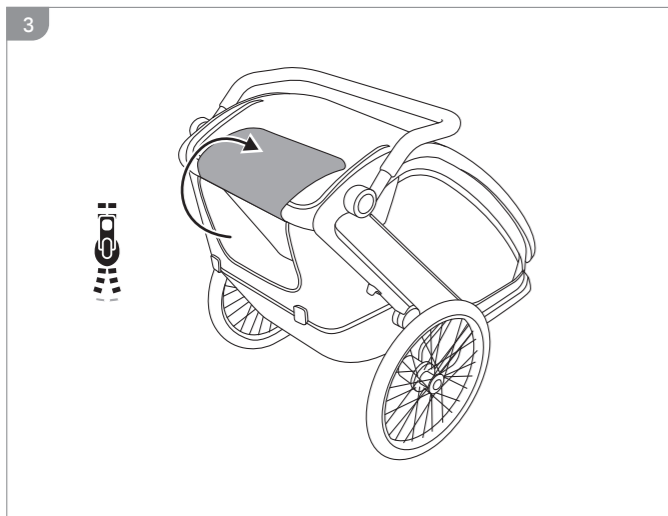
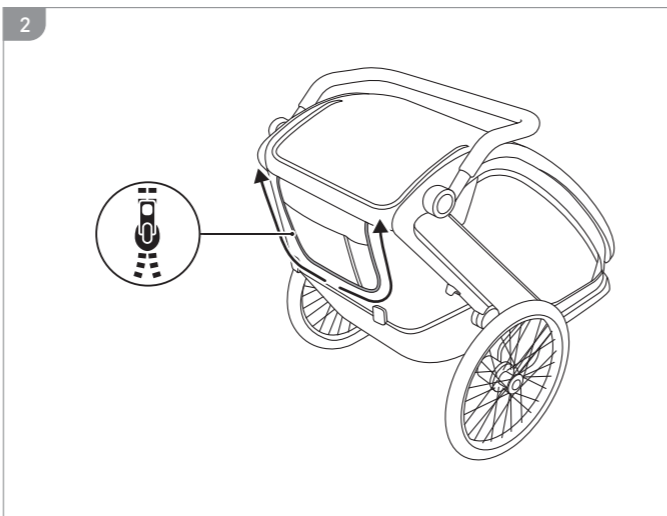
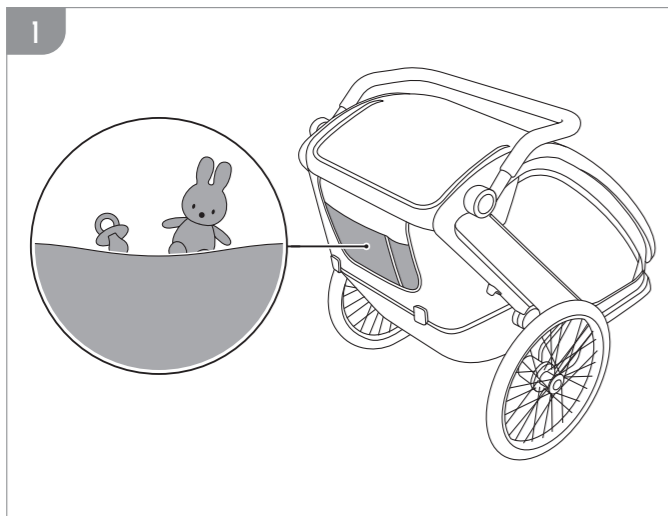


hauck
BABY LOUNGER 2



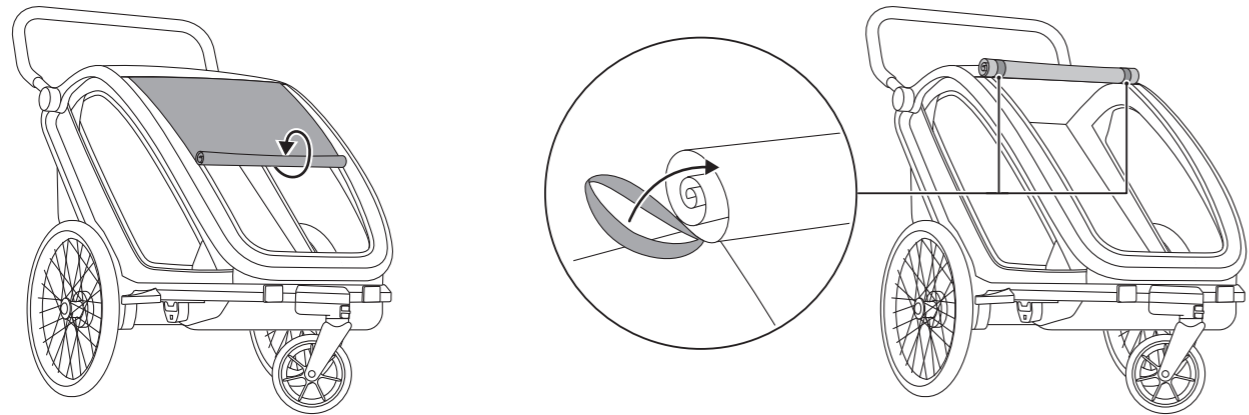
6+ MONTHS
MAX. 22 KG



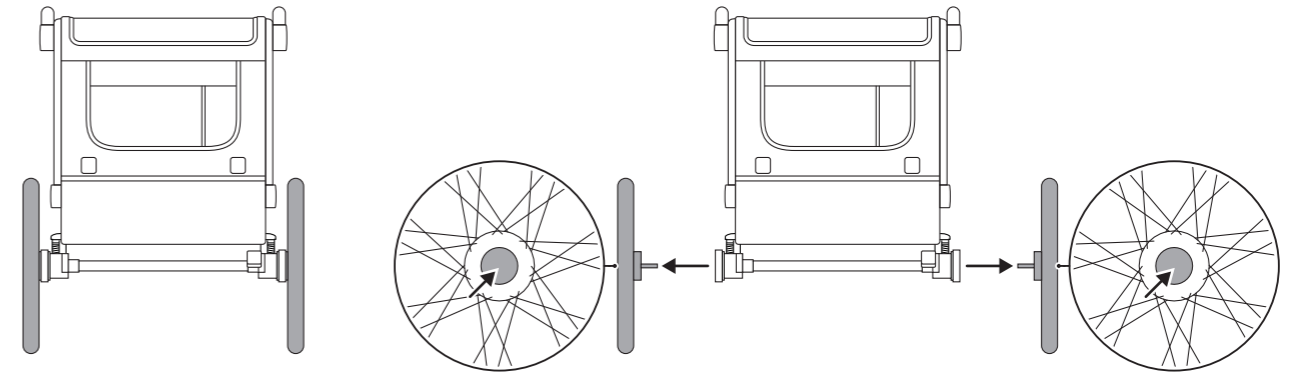




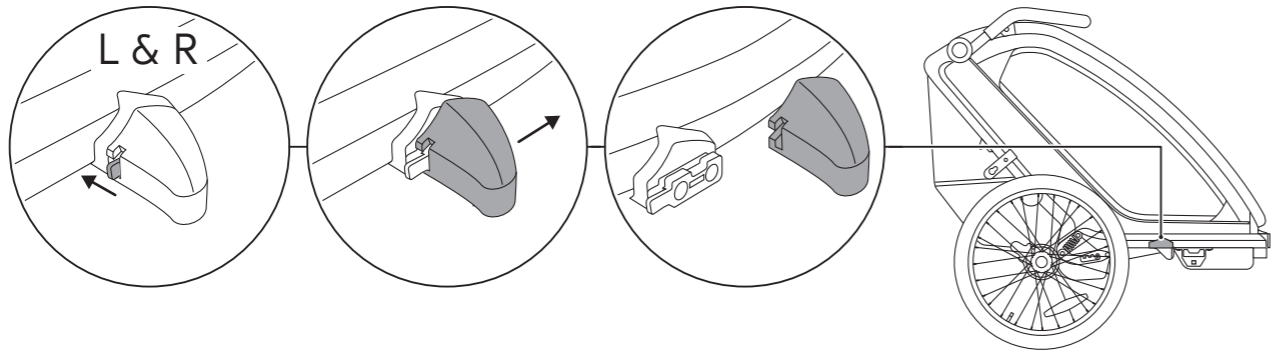
2



2

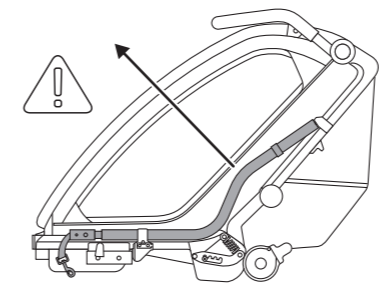


1

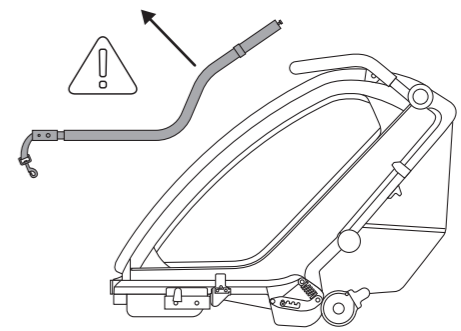


L & R

3

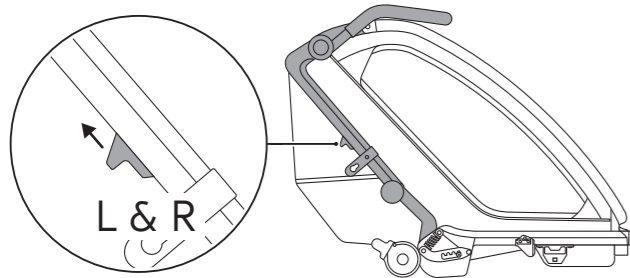


4

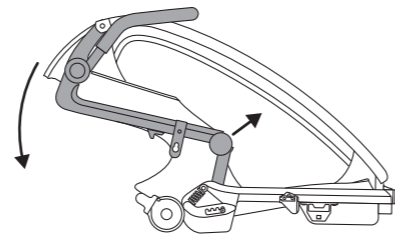




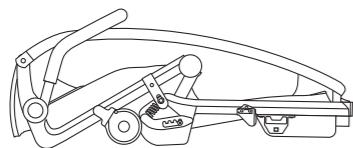
5



6



7





Hauck GmbH & Co. KG

Frohnlicher Str. 8
96242 Sonnefeld
Germany

phone: +49 (0)9562 9860
mail: info@hauck.de
web: www.hauck.de

Hauck UK Ltd

Ash Road South
Wrexham Industrial Estate
Wrexham, LL13 9UG, UK

phone: +44 (0)1978 664362
mail: info@hauckuk.com



RACCOLTA CARTA
RACCOLTA DIFFERENZIATA
Verifica le disposizioni
del tuo Comune

