

## Produktdatenblatt nach Verordnung (EU) Nr. 65/2014

Marke: Neff
Modellkennung: D88IAN2S0
Jährlicher Energieverbrauch: 35,5 kWh/a
Energieeffizienzklasse: A+
Fluiddynamische Effizienz: 39,7
Klasse für die fluiddynamische Effizienz: A
Beleuchtungseffizienz: 58,6 lux/Watt
Beleuchtungseffizienzklasse: A
Fettabscheidegrad: 81,4 %
Klasse für den Fettabscheidegrad: C
Luftstrom bei minimaler / maximaler Geschwindigkeit im Normalbetrieb: 223,2 m <sup>3</sup> /h / 432,1 m <sup>3</sup> /h
Luftstrom im Betrieb auf der Intensivstufe oder Schnelllaufstufe: 915 m <sup>3</sup> /h
A-bewertete Luftschallemission bei minimaler / maximaler verfügbarer Geschwindigkeit im Normalbetrieb: 35 dB / 51 dB
A-bewertete Luftschallemission im Betrieb auf der Intensivstufe oder Schnelllaufstufe: 68 dB
Leistungsaufnahme im Aus-Zustand: - W
Leistungsaufnahme im Bereitschaftszustand: - W

## Informationen zu Haushaltsdunstabzugshauben (EU) No. 66/2014

Modellkennung: D88IAN2S0
Jährlicher Energieverbrauch : 35,5 kWh/a
Zeitverlängerungsfaktor : 0,6
Fluiddynamische Effizienz: 39,7
Energieeffizienzindex : 37,3
Gemessener Luftdruck im Bestpunkt : 413 Pa
Maximaler Luftstrom : 914 m <sup>3</sup> /h
Gemessene elektrische Eingangsleistung im Bestpunkt : 138 W
Nennleistung des Beleuchtungssystems : 7,2 W
Durchschnittliche Beleuchtungsstärke des Beleuchtungssystems auf der Kochoberfläche : 422 lux
Gemessene Leistungsaufnahme im Bereitschaftszustand : - W
Gemessene Leistungsaufnahme im Aus-Zustand : - W
Schallleistungspegel : 51 dB
Kurze Bezeichnung der bei der Überprüfung der Übereinstimmung mit den vorstehenden Anforderungen angewandten Mess- und Berechnungsmethoden oder Bezugnahme darauf: EN 61591, EN 60704-2-13, EN 50564

N 70, WANDESSE, 80 CM, KLARGLAS SCHWARZ  
BEDRUCKT  
D881AN2S0



A<sup>+</sup>



Sonderzubehör

HEZG9AS00S	Adapter
Z51BIB1X6	Clean Air Plus Geruchsfilter (Ersatz)
Z51BII1X6	Clean Air Plus Umluftset
Z51BIP1X1	Long Life Geruchsfilter (Ersatzbedarf)
Z51BIR1X1	Long Life Umluftset (kaminlos)
Z51BIS1X1	Long Life Umluftset
Z51BIV1X6	Clean Air Plus Umluftset (kaminlos)
Z51B XK0S1	Kanalverlängerung 1000 mm
Z51B XL0S1	Kanalverlängerung 1500 mm

Europas leiseste Schrägesse mit Efficient Silent Drive Motor und Smart Hood Automatic für eine automatisch geruchs- und geräuscharme Küche.

- ✓ Kochfeldbasierte Haubensteuerung – Abzugsstärke und Beleuchtung nach Bedarf.
- ✓ Einstellbares Weißlicht – Anpassung der Weißnuancen passend zur Umgebung einfach per Knopfdruck
- ✓ EfficientDrive Motortechnologie – leiser und energieeffizienter Haubenmotor für mehr Ruhe in der Küche.
- ✓ TouchControl: dank der glatten Bedienoberfläche besonders einfache Steuerung mit nur einem Finger
- ✓ Intensivstufe: steigert die Lüfterleistung bei starkem Kochdunst

Ausstattung

Technische Daten

Bauart:	Wandmontage
Länge Anschlusskabel:	130.0 cm
Höhe des Kamins:	420-663/457-750 mm
Gerätehöhe:	450 mm
Mindestabstand zur Kochstelle Elektro:	450 mm
Mindestabstand zur Kochstelle Gas:	650 mm
Nettogewicht:	24.9 kg
Steuerung:	elektronisch
Max. Gebläseleistung-Abluftbetrieb:	432 m <sup>3</sup> /h
Gebläseleistung bei Intensivstufe-Umluftbetrieb:	886 m <sup>3</sup> /h
Max. Gebläseleistung-Umluftbetrieb:	438 m <sup>3</sup> /h
Gebläseleistung bei Intensivstufe-Abluftbetrieb:	915 m <sup>3</sup> /h
Anzahl der Lampen (Stck):	2
Geräusch:	51 dB(A) re 1 pW
Durchmesser des Abluftstutzens:	150 mm
Material des Fettfilters:	Edelstahl waschbar
EAN-Nummer:	4242004269052
Anschlusswert:	200 W
Absicherung:	10 A
Spannung:	220-240 V
Frequenz:	50; 60 Hz
Steckerart:	Schuko-/Gardy.m.Erdung
Gerätetyp:	Wandmontage
Delay Shut off modes:	10 min



## N 70, WANDESSE, 80 CM, KLARGLAS SCHWARZ BEDRUCKT D88IAN2SO

### Ausstattung

#### Design:

- Schräg-Essen-Design
- Wandmontage
- Glasscheibe: schwarz bedruckt
- Wahlweise Abluft- oder Umluftbetrieb
- Bei Umluft kaminloser Betrieb möglich
- Für den Umluftbetrieb wird das Clean Air Plus Umluft-Set (Zubehör) oder das Longlife Umluft-Set (Zubehör) benötigt.
- Flexibles Design: Auswechselbare Lisenen in verschiedenen Farben, als Sonderzubehör

#### Wichtigste Eigenschaften:

- BLDC Motor
- 2 Stck, LED, 3 W, mit Farbtemperatur einstellbar
- Softlight: die Beleuchtung schaltet sich reibungslos ein und aus.
- Dimm-Funktion: die Helligkeit der Beleuchtung kann eingestellt werden.
- Farbtemperatur: 3500 K
- Beleuchtungsstärke: 422 lux
- Powerboost-Stellung: Die Dunstabzugshaube kann in eine definierte Boost-Stellung geöffnet werden, um besonders starke Kochgerüche und große Dampfmengen besser abzusaugen.
- 2 Erfassungsflächen: Vorderseite und Unterseite
- 3 Metallfettfilter

#### Komfortfunktionen:

- T34-NE3M hintergrundbeleuchtet
- 3 Leistungsstufen und
- 1 Intensivstufe
- Automatischer Gebläsenachlauf mit digitaler Anzeige
- Automatisches Zurücksetzen von Intensiv- auf Normalstufe nach 6 Min.

#### Digitale Funktionen:

- Home Connect: Bedienung, Überprüfung und Einstellung Ihrer Haube über Smartphone oder Tablet (nur in Ländern, in denen der Home Connect-Service verfügbar ist)
- Kochfeldbasierte Haubensteuerung: aktiviert die Dunstabzugshaube automatisch beim Kochen, dank der WiFi-Verbindung von Dunstabzugshaube und einem geeignetem Kochfeld.
- Kochfeld-Haube-Verbindung: Die Dunstabzugshaube passt die Lüftergeschwindigkeit automatisch an, da das Kochfeld kontinuierlich Kochdaten liefert (mit passendem Kochfeld und verbundenem Home Connect Zugang)
- Vollautomatischer Dunstabzug
- Sprachsteuerung über gängige Sprachassistenten möglich
- Leistungsprofile: Wählen Sie zwischen Standard-, Leistungs- oder Stille-Profilen, um die Absaugleistung zu erhöhen oder das Lüftergeräusch über die Home Connect App zu reduzieren.
- LED-Beleuchtung mit einstellbarer Lichttemperatur: Ermöglicht Ihnen die Anpassung der Lichttemperatur an Ihre persönlichen Bedürfnisse über die Home Connect App
- Sättigungsanzeige, Einstell- und Rücksetzfunktion für Fettfilter und

Geruchsfilter über Home Connect App verfügbar.

- Nachlauffunktion: verfügbar über Home Connect App
- Intervallfunktion: verfügbar über Home Connect App
- Die Home Connect Funktionalität lässt sich durch die Einbindung zahlreicher Anwendungen externer Kooperationspartner (Partnering) beliebig erweitern
- Aktualisierbares Gerät (verfügbar mit verbundenem Home Connect-Konto): Halten Sie das Gerät immer auf dem neuesten Stand der Software.

#### Komfort bei der Reinigung:

- Extrem großer Öffnungswinkel für eine leichte Zugänglichkeit des Filters und eine einfache Reinigung.
- Die Oberflächen und Materialien sind glatt und leicht zu reinigen.
- Aerodynamisch optimierter Innenrahmen, reinigungsfreundlich
- Metallfettfilter, spülmaschinengeeignet

#### Leistung Abluft:

- Gemäß EN 61591 und EN/IEC 60704-2-13 kann Ihr Gerät im Abluftbetrieb folgende Werte erreichen: Stufe 1: Lüfterleistung 223 m<sup>3</sup>/h; Geräuschwert 35 dB (A) re1pW Stufe 2: Lüfterleistung 320 m<sup>3</sup>/h; Geräuschwert 43 dB (A) re1pW Stufe 3: Lüfterleistung 432 m<sup>3</sup>/h; Geräuschwert 51 dB (A) re1pW Intensivstufe 1: Lüfterleistung 915 m<sup>3</sup>/h; Geräuschwert 68 dB (A) re1pW
- Energieeffizienzklasse: A+ (auf einer Energieeffizienzklassen-Skala von A+++ bis D)
- Durchschnittlicher Energieverbrauch: 35.5 kWh/Jahr\*
- Lüfter-Effizienzklasse: A\*
- Beleuchtungs-Effizienzklasse: A\*
- Fettfilter-Effizienzklasse: C\*

#### Leistung Umluft:

- Gemäß EN 61591 und EN/IEC 60704-2-13 kann Ihr Gerät im Umluftbetrieb mit dem Umluft-Set Clean Air plus, zur Installation mit Kamin, folgende Werte erreichen: Leistungsstufe 1: Lüfterleistung: 212 m<sup>3</sup>/h; Geräuschwert: 42 dB (A) re1pW Leistungsstufe 2: Lüfterleistung: 315 m<sup>3</sup>/h; Geräuschwert: 51 dB (A) re1pW Leistungsstufe 3: Lüfterleistung: 433 m<sup>3</sup>/h; Geräuschwert: 59 dB (A) re1pW Intensivstufe 1: Lüfterleistung: 896 m<sup>3</sup>/h; Geräuschwert: 76 dB (A) re1pW
- Gemäß EN 61591 und EN/IEC 60704-2-13 kann Ihr Gerät im Umluftbetrieb mit dem Umluft-Set Clean Air plus, für die kaminlose Installation, folgende Werte erreichen: Leistungsstufe 1: Lüfterleistung: 215 m<sup>3</sup>/h; Geräuschwert: 42 dB (A) re1pW Leistungsstufe 2: Lüfterleistung: 315 m<sup>3</sup>/h; Geräuschwert: 51 dB (A) re1pW Leistungsstufe 3: Lüfterleistung: 438 m<sup>3</sup>/h; Geräuschwert: 60 dB (A) re1pW Intensivstufe 1: Lüfterleistung: 886 m<sup>3</sup>/h; Geräuschwert: 78 dB (A) re1pW

#### Technische Daten und Nachhaltigkeit:

- Angaben zum Verbrauch:
- Gesamtanschlusswert: 200 W
- Spannung: 220 - 240 V
- Nachhaltigkeit:
- Made in Germany: hergestellt in einer CO<sub>2</sub>-neutralen Produktionsanlage

## Ausstattung

- Umweltfreundliche Verpackung
- Die effizienteste Lüftertechnologie auf dem Markt
- Verfügbarer Geruchsfilter als regenerierbarer Long Life Filter mit 10 Jahren Lebensdauer
- Kochfeld-Haube-Verbindung für beste Ergebnisse bei minimalem Energieverbrauch

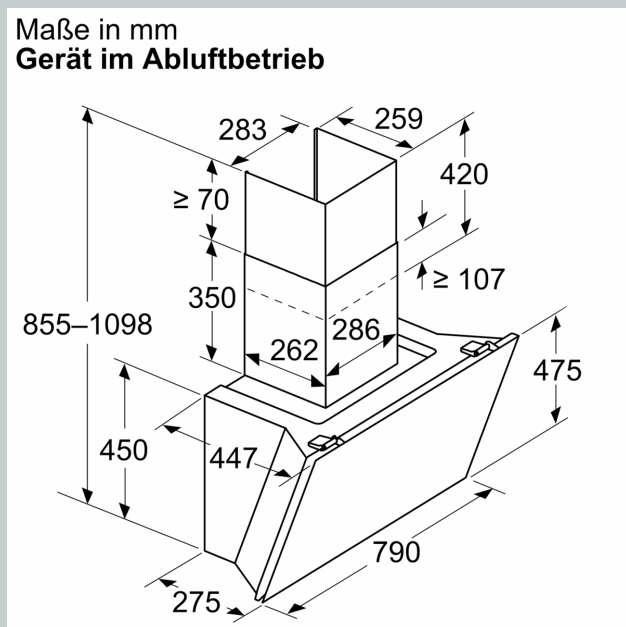
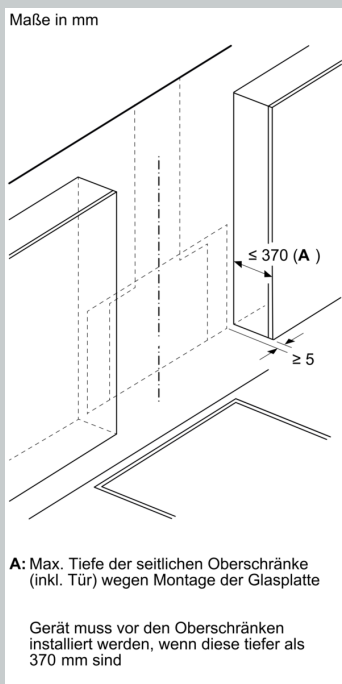
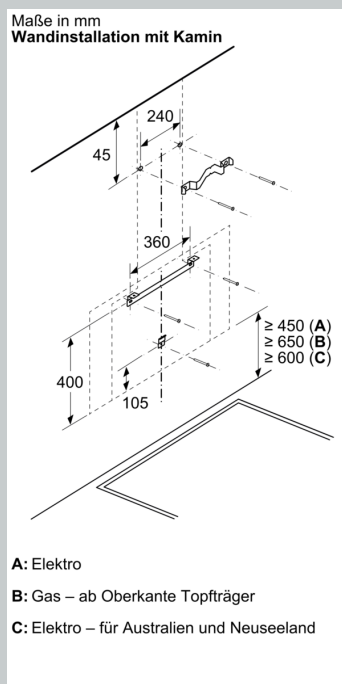
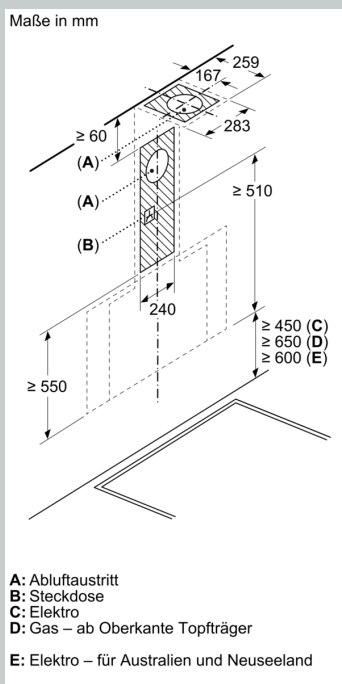
### Informationen zur Planung und Installation:

- Gerätemaße Abluft (HxBxT): 855-1098 x 790 x 447 mm
- Gerätemaße Umluft (HxBxT): 892-1185 x 790 x 447 mm
- Abmessungen Umluftinstallation, kaminlos (HxBxT): 471 mm x 790 mm x 447 mm
- Einfache und gewichtsreduzierte Montage durch das neue Easy-Installation-System
- Abluftstutzen Ø 150 mm (Ø 120 mm beiliegend)
- Länge Anschlusskabel: 1.3 m mit Stecker
- Lieferung mit Rückstauklappe

Ausstattung

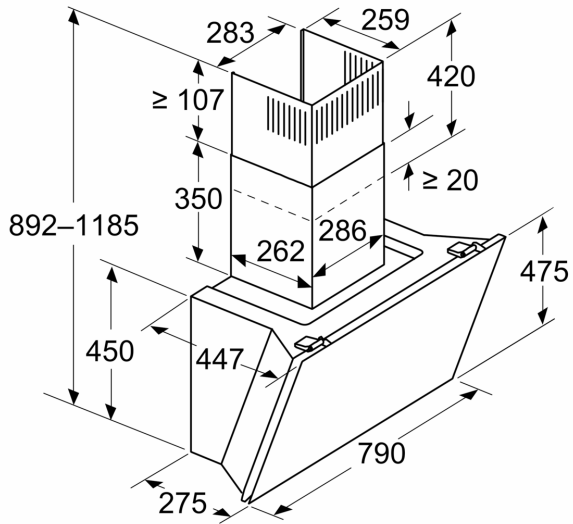
N 70, WANDESSE, 80 CM, KLARGLAS SCHWARZ  
 BEDRUCKT  
 D881AN2S0

Maßzeichnungen

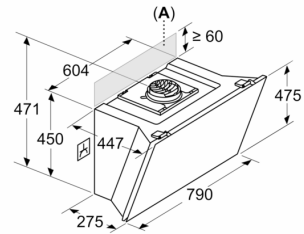


Maßzeichnungen

Maße in mm  
Gerät im Umluftbetrieb



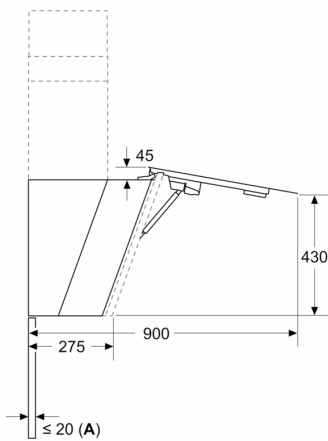
Maße in mm  
Gerät im Umluftbetrieb ohne Abluftkanal



Steckdose kann seitlich oder oberhalb des Geräts angebracht werden

A: Steckdose nur außerhalb des markierten Bereichs

Maße in mm



A: Max. Stärke Rückwand