

**Produktdatenblatt nach Verordnung (EU) Nr. 65/2014**

Marke: Bosch
Modellkennung: DHL885C
Jährlicher Energieverbrauch: 103,1 kWh/annum
Energieeffizienzklasse: C
Fluiddynamische Effizienz: 18,7
Klasse für die fluiddynamische Effizienz: C
Beleuchtungseffizienz: 121 lux/Watt
Beleuchtungseffizienzklasse: A
Fettabscheidegrad: 75 %
Klasse für den Fettabscheidegrad: D
Luftstrom bei minimaler / maximaler Geschwindigkeit im Normalbetrieb: 345,0 m <sup>3</sup> /h / 630 m <sup>3</sup> /h
Luftstrom im Betrieb auf der Intensivstufe oder Schnelllaufstufe: 730 m <sup>3</sup> /h
A-bewertete Luftschallemission bei minimaler / maximaler verfügbarer Geschwindigkeit im Normalbetrieb: 52 dB / 65 dB
A-bewertete Luftschallemission im Betrieb auf der Intensivstufe oder Schnelllaufstufe: 68 dB
Leistungsaufnahme im Aus-Zustand: 0,40 W
Leistungsaufnahme im Bereitschaftszustand: - W

**Informationen zu Haushaltsdunstabzugshauben (EU) No. 66/2014 (EU)**

Modellkennung: DHL885C
Jährlicher Energieverbrauch : 103,1 kWh/annum
Zeitverlängerungsfaktor : 1,3
Fluiddynamische Effizienz: 18,7
Energieeffizienzindex : 76,9 {1}
Gemessener Luftvolumenstrom im Bestpunkt : 413 m <sup>3</sup> /h
Gemessener Luftdruck im Bestpunkt : 349
Maximaler Luftstrom : 730 m <sup>3</sup> /h
Gemessene elektrische Eingangsleistung im Bestpunkt : 213,8 W
Nennleistung des Beleuchtungssystems : 2,2 W
Durchschnittliche Beleuchtungsstärke des Beleuchtungssystems auf der Kochoberfläche : 266 lux
Gemessene Leistungsaufnahme im Bereitschaftszustand : - -
Gemessene Leistungsaufnahme im Aus-Zustand : - -
Schallleistungspegel : 65 dB
Kurze Bezeichnung der bei der Überprüfung der Übereinstimmung mit den vorstehenden Anforderungen angewandten Mess- und Berechnungsmethoden oder Bezugnahme darauf: EN 61591, EN 60704-2-13, EN 50564

**Serie | 6, Lüfterbaustein, 86 cm,  
Edelstahl  
DHL885C**



**Der Lüfterbaustein: bietet Ihnen  
Gestaltungsfreiraum - für die Montage an  
der Wand oder über einer Kochinsel.**

- **Abluftleistung:** sorgt mit bis zu 730 m<sup>3</sup>/h schnell für ein optimales Küchenklima.
- **Intensivstufe mit Rückstellung:** nach 6 Min. schaltet die Haube automatisch zurück auf Normalbetrieb.

**Technische Daten**

Bauart :	Unterbauesse
Approbationszertifikate :	CE, VDE
Länge Anschlusskabel (cm) :	150
Nischenmaße (H x B x T) (mm) :	418mm x 836mm x 264mm
Mindestabstand zur Kochstelle Elektro :	500
Mindestabstand zur Kochstelle Gas :	650
Nettogewicht (kg) :	9,455
Steuerung :	elektronisch
Max. Gebläseleistung Abluft (m <sup>3</sup> /h) :	630
Gebläseleistung bei Intensivstufe-Umluftbetrieb :	310
Max. Gebläseleistung Umluft (m <sup>3</sup> /h) :	300
Gebläseleistung bei Intensivstufe-Abluftbetrieb (m <sup>3</sup> /h) :	730
Anzahl der Lampen (Stck) :	2
Schalleistung (dB(A) re 1 pW) :	65
Durchmesser des Abluftstutzens (mm) :	150 / 120
Material des Fettfilters :	Aluminium
EAN-Nummer :	4242002824369
Anschlusswert (W) :	277
Absicherung (A) :	3
Spannung (V) :	220-240
Frequenz (Hz) :	50
Steckerart :	Schuko-/Gardy.m.Erdung
Art der Installation :	Integrierbar

**Sonderzubehör**

- DHZ5316 : Aktivfilter (Ersatzbedarf)
- DHZ5605 : Starterset für Umluftbetrieb
- DSZ4681 : CleanAir Aktivkohlefilter (Ersatzbedarf)
- DSZ4683 : CleanAir - Modul
- DWZ0IT0P0 : CleanAir Aktivkohlefilter regenerierbar
- DWZ1IX1B6 : Clean Air Plus Aktivkohlefilter (Ersatz)
- DWZ1IX1C6 : Clean Air Plus Umluftmodul



## Serie | 6, Lüfterbaustein, 86 cm, Edelstahl DHL885C

### Der Lüfterbaustein: bietet Ihnen Gestaltungsfreiraum - für die Montage an der Wand oder über einer Kochinsel.

---

#### Betriebsart und Leistung

- Geräuschwerte nach EN 60704-2-13 bei Abluftbetrieb:  
Max. Normalstufe: 65 dB(A) re 1 pW  
Intensivstufe: 68 dB(A) re 1 pW
- Lüfterleistung bei Abluftbetrieb nach EN 61591:  
max. Normalstufe 630 m<sup>3</sup>/h, Intensivstufe 730 m<sup>3</sup>/h
- Energieeffizienzklasse: C (auf einer Energieeffizienzklassen-  
Skala von A+++ bis D)
- Durchschnittlicher Energieverbrauch: 103.1 kWh/Jahr\*
- Lüfter-Effizienzklasse: C\*
- Fettfilter-Effizienzklasse: D\*
- Beleuchtungs-Effizienzklasse: A\*
- Geräusch min./max. Normalstufe: 52/65 dB
- Arbeitsplatzbeleuchtung mit 2 x LED Spot 1W
- Beleuchtungsstärke: 266 lux
- Farbtemperatur: 4000 K

#### Komfort

- Elektronische Steuerung
- Kurzhubtasten mit LED-Anzeige
- 3 Leistungsstufen und  
1 Intensivstufe
- Intensivstufen mit automatischer Rückstellung
- Doppelflutiges Hochleistungsgebläse
- Wahlweise Abluft- oder Umluftbetrieb
- Filterabdeckung aus Edelstahl
- Randabsaugung
- mit Rückstauklappe

#### Umwelt und Sicherheit

- Metallfettfilter, spülmaschinengeeignet

#### Technische Informationen

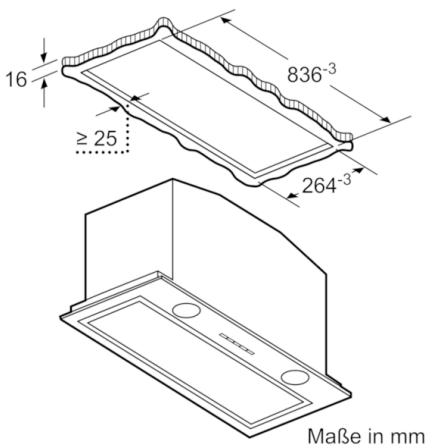
- Zur Montage in einem Küchenschrank
- Für Umluftbetrieb ist ein Erstausrüstungspaket oder CleanAir-  
Modul (Sonderzubehör) erforderlich

#### Maße

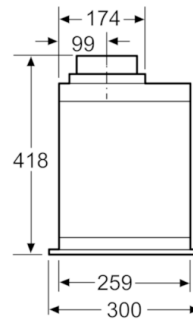
- Gerätemaße (HxBxT): 418 x 860 x 300 mm
- Einbaumaße (HxBxT): 418 x 836 x 264 mm
- Abluftstutzen Ø 150 mm, 120 mm
- Gesamtanschlusswert: 277 W

\* Gemäß EU-Regulierung Nr. 65/2014

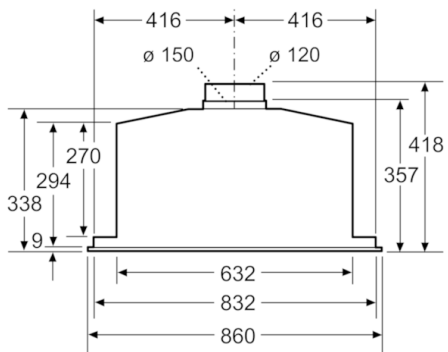
**Serie | 6, Lüfterbaustein, 86 cm, Edelstahl  
DHL885C**



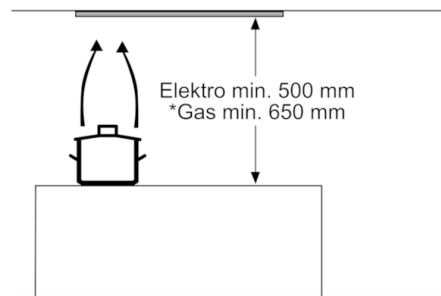
Maße in mm



Maße in mm



Maße in mm



\* ab Oberkante Topfträger

Maße in mm