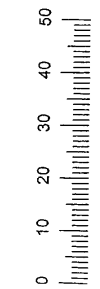


- (D)** Montageanleitung
- (GB)** Assembly instructions
- (NL)** Handleiding voor de montage
- (PL)** Instrukcja montażu
- (HU)** Szerelési útmutató
- (RO)** Instrucțiunile de montaj
- (FR)** Notice de montage
- (IT)** Istruzioni di montaggio
- (CZ)** Montážní návod
- (SK)** Návod na montáž
- (TR)** Montaj talimatı
- (RU)** Инструкция по монтажу

n10	8x50mm	8x
y4	Lamin	1x
s3	4x21	6x
x	Ø=45mm	6x

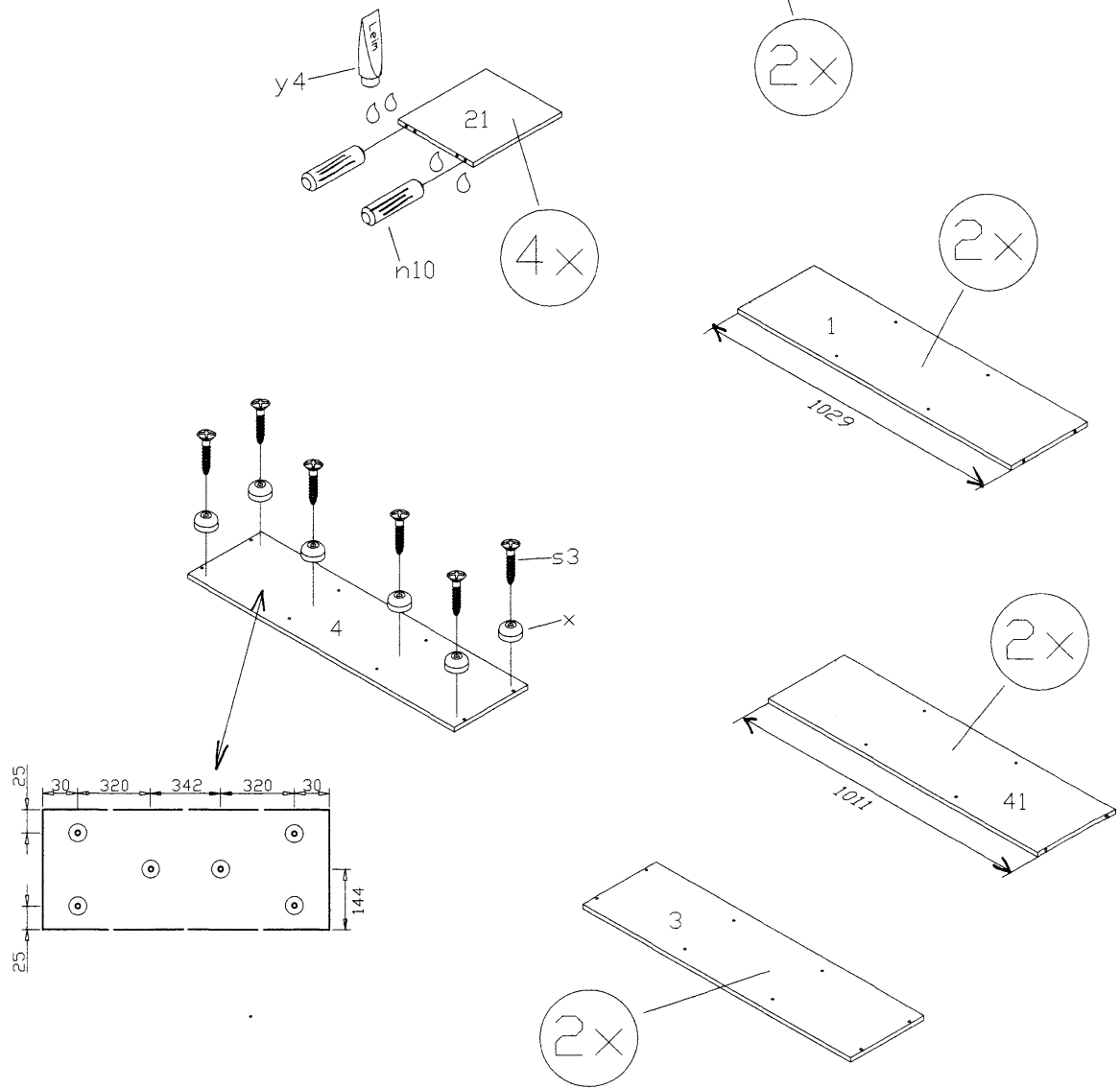
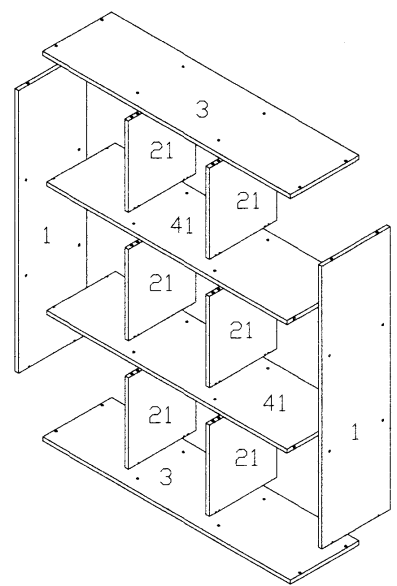
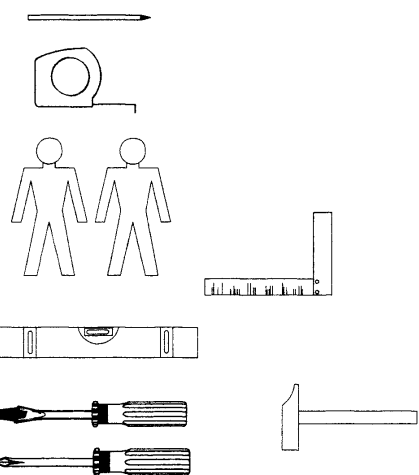
**Service • Assistenza • Dienstverlening • Serwis  
Servis • Szerviz • Сервисная служба**

Name • Nom • Nome • Naam Nazwa • Jméno • Nazov • Név Denumire • Isim • Hoznane	Raumteiler
Nr. • No. • N° • Houep • C • Sz	
Typ • Type • Tip • Tipus • Tipo Tun	4.4412



1.	AS	1029x287x15mm	2
21.	MS	333x284x15mm	6
3.	BLB	1043x288x15mm	2
41.	ZB	1011x286x15mm	2

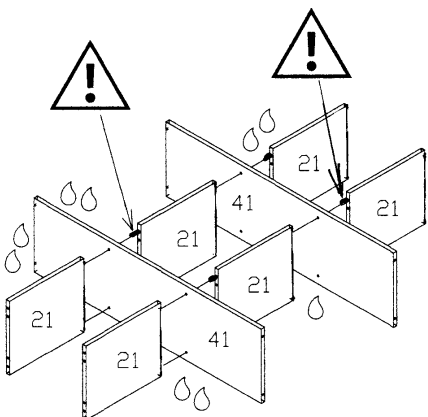
k9	Blattschraube	2x	s3	4x21	6x
l		24x	t1	3,5x15	2x
l1		16x	x	Ø=45mm	6x
n10	8x50mm	8x	y4	Lamin	1x
r4	8x40	2x			



1

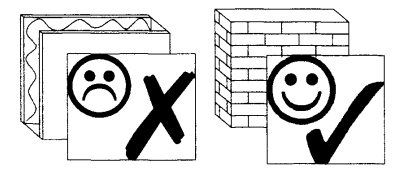
y4		1x
----	--	----

3

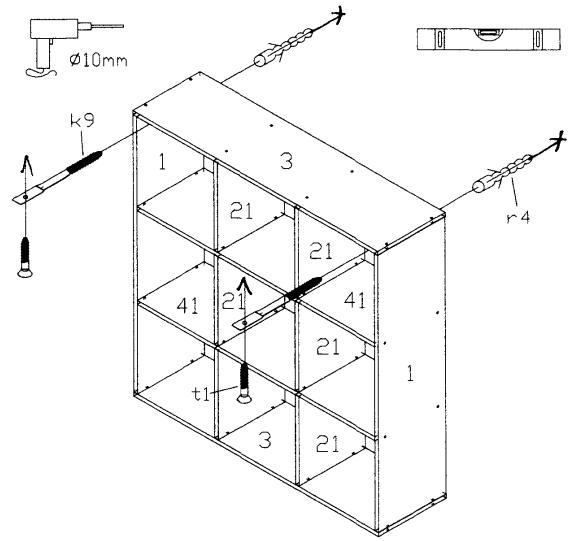


l		16x
l1		8x

4

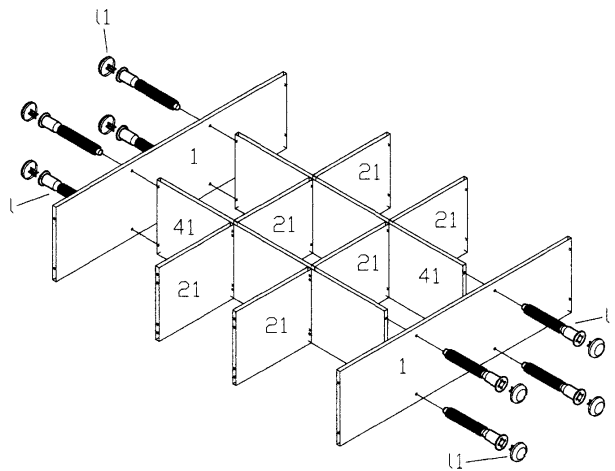
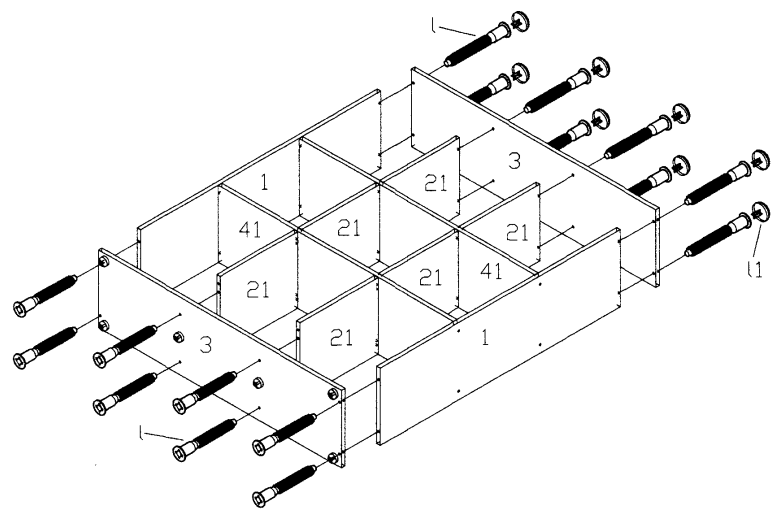


k9		Battschraube	2x
r4		8x40	2x
t1		3,5x15	2x



2

l		8x
l1		8x



**Sicherheitshinweise • Safety instructions • Consignes de sécurité • Norme di sicurezza • Veiligheidsinstructies • Wskazówki bezpieczeństwa • Bezpečnostní pokyny • Bezpečnostne pokyny • Biztonságtechnikai tudnivalók • Instrucțiuni referitoare la siguranță • Güvenlik uyarıları • Правила техники безопасности**

1	D	Das beigefugte Wandbefestigungsmaterial (Dübel und Schrauben) eignet sich nur für festes Mauerwerk (z. B. Beton- oder Ziegelwände). Für andere Wandbauten sind eventuell Spezialdübel und andere Schrauben notwendig. Ziehen Sie gegebenenfalls eine Fachkraft zurate. The enclosed wall mounting materials (dowels and screws) are only suitable for solid masonry (e.g. concrete or brick walls). Special dowels and other screws may be necessary for other wall constructions. If necessary, please consult a qualified professional.
	GB	Le matériel de fixation murale fourni (chevilles et vis) convient uniquement à des murs solides (p. ex. murs en béton ou en briques). Pour les autres constructions de murs, il faut éventuellement des chevilles spéciales et d'autres vis. Faites-vous conseiller par un spécialiste.
	FR	I materiali di fissaggio allegati (tasselli e viti) sono adatti solo ai muri compatti (ad es. di calcestruzzo o mattoni). Per altri tipi di pareti è probabile che occorrono tasselli speciali e altre tipologie di viti. Richiedere eventualmente il consiglio di un esperto.
	IT	Het bijgeleverde bevestigingsmateriaal (pluggen en schroeven) is geschikt voor vaste muren (bijv. betonnen of bakstenen muren). Voor andere muurconstructies zijn eventueel speciale pluggen en andere schroeven noodzakelijk. Consulteer eventueel een vakman.
	NL	Zalączony zestaw montażowy do zamocowania artykułu do ściany (kolki, wkręty, nakł. itp.) przeznaczony jest wyłącznie do montażu artykułu na ścianach wykonanych z cegły lub betonu. Przy montażu artykułu na ścianie wykonanej z innych materiałów, należy zastosować odpowiednie do niej zamocowania. W razie wątpliwości prosimy zasięgnąć porady fachowca.
	PL	Priložený materiál pro montáž na stěnu (hmoždinky a šrouby) je vhodný jen pro pevné zdivo (např. betonové nebo cihlové stěny). Pro jiné skladby stěn budou dří padně nutné speciální hmoždinky a jiné šrouby. Poradte se případně s odborníkem.
	CZ	Priložený materiál pre upevnenie na stenu (hmoždinky a skrutky) je vhodný len pre pevné múry (napr. betonové alebo tehlové steny). Pre iné steny sú potrebné príp. špeciálne hmoždinky a iné skrutky. V prípade pochybností sa poraďte s odborníkom.
	SK	A mellékelt fal rögzítéskészlet (boly és csavarok) csak tömött falazathoz (bolyfalban, tegfalban) használható. Más fal típusokhoz speciális bolyre és csavarra lesz szükség. Szükség esetén kérje ki egy szakember véleményét.
	HU	Materialul furnizat pentru montajul de perete (diburi și șuruburi) este adecvat numai pentru zidire solidă (de exemplu pereti din beton sau din cărămidă). Pentru alte structuri de perete, este posibil să fie necesare diburi speciale, precum și alte șuruburi. Dacă este necesar, consultați un specialist.
	RO	Teşimati kapsamındaki duvar tipi sabitleme materyali (dübel ve vidalar), sadece beton ve tuğla duvarları gibi sağlam duvar yapıları için uygundur. Başka duvar yapıları için özel dübeller veya başka vidalar gereklidir. Gerekiirse bir uzmandan yardım alın.
	TR	Входящий в комплект поставки материал для крепления на стене (дюбели и болты) предназначен только для прочных каменных стен (например, бетонных или кирпичных). Для других типов стен используйте по мере необходимости специальные дюбели и другие болты. По мере необходимости обратитесь за помощью к специалистам.
	RU	