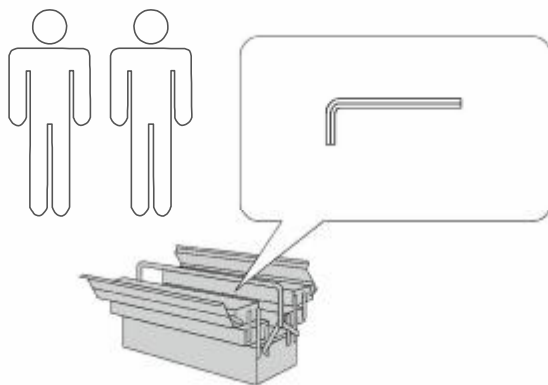


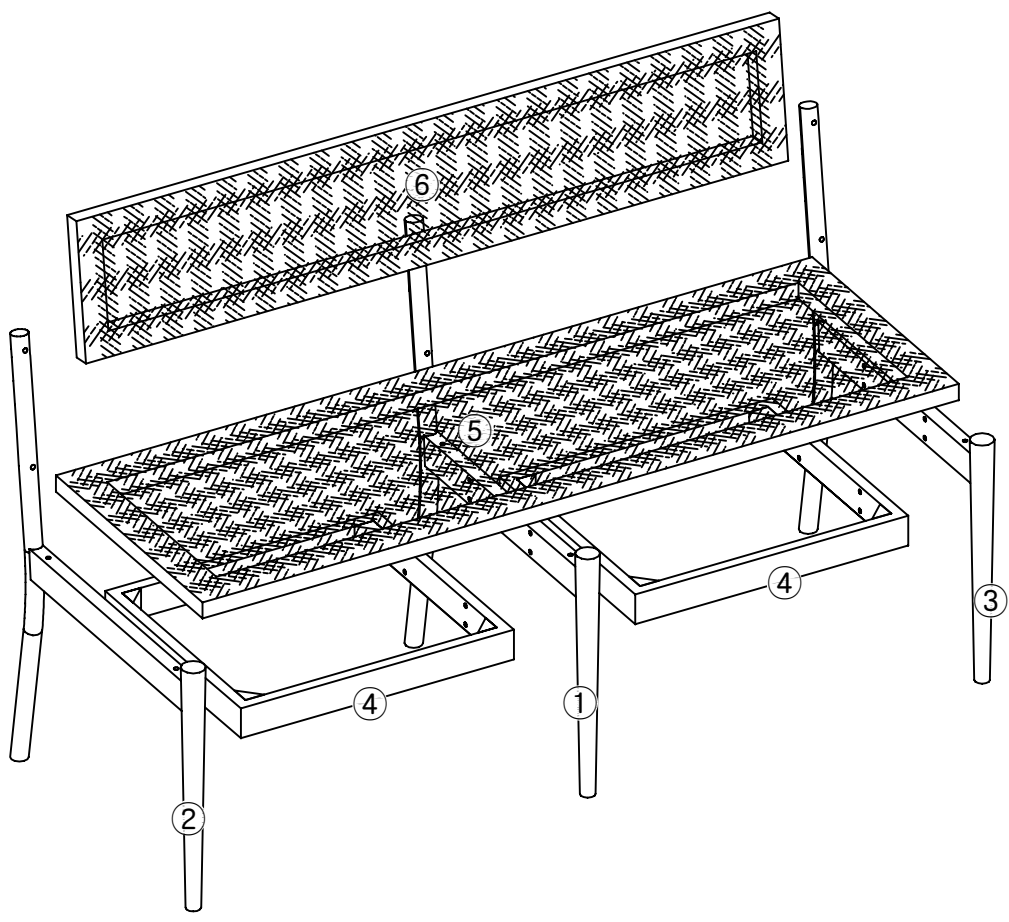
- | | | | |
|----|-----------------------------|----|-------------------------|
| Ⓓ | Montageanleitung | ⒼⒷ | Assembly instructions |
| ⒻⓇ | Notice de montage | ⒾⓉ | Istruzioni di montaggio |
| ⓃⓁ | Handleiding voor de montage | ⓅⓁ | Instrukcja montażu |
| ⒸⓏ | Montážní návod | ⓈⓀ | Návod na montáž |
| ⒽⓊ | Szerelési utmutató | Ⓡⓞ | Instrucțiuni de montaj |
| ⓉⓇ | Montaj talimatı | ⓇⓊ | Инструкция по монтажу |

Ausgabe:20210711

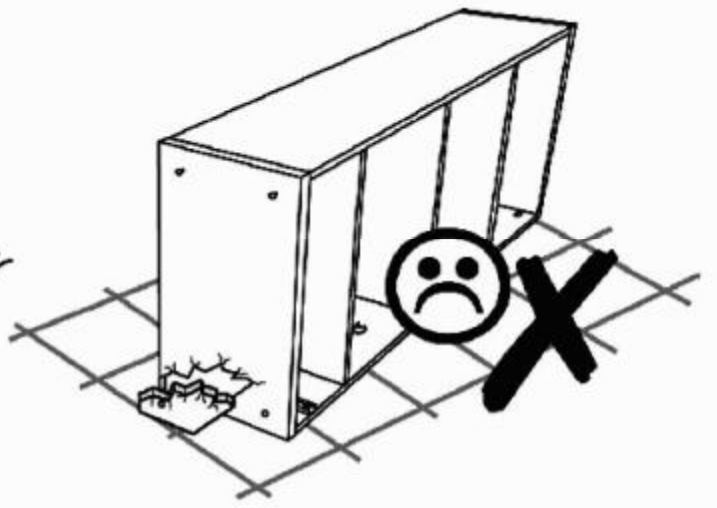
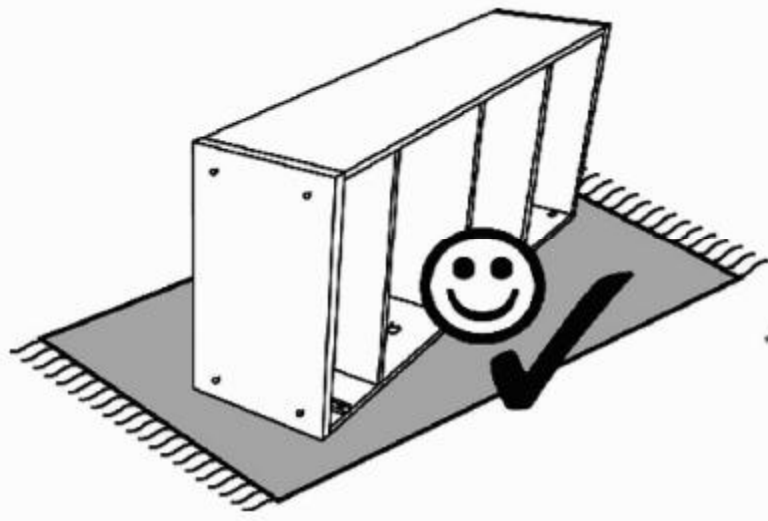


0
10
20
30
40
50
60
70
80
90
100
110
120
130
140
150
160
170
180
190
200






Service • Assistenza • Dienstverlening • Serwis Servis • Szerviz • Сервисная служба		
Name • Nom • Nome • Naam Nazwa • Jméno • Názov • Név Denumire • İsim • Название	JORUNNBA	
Nr. • No. • N° • Номер • Č • Sz	6909 4052 / 1115 5032	
Typ • Type • Tip • Típus • Tipo Тип		

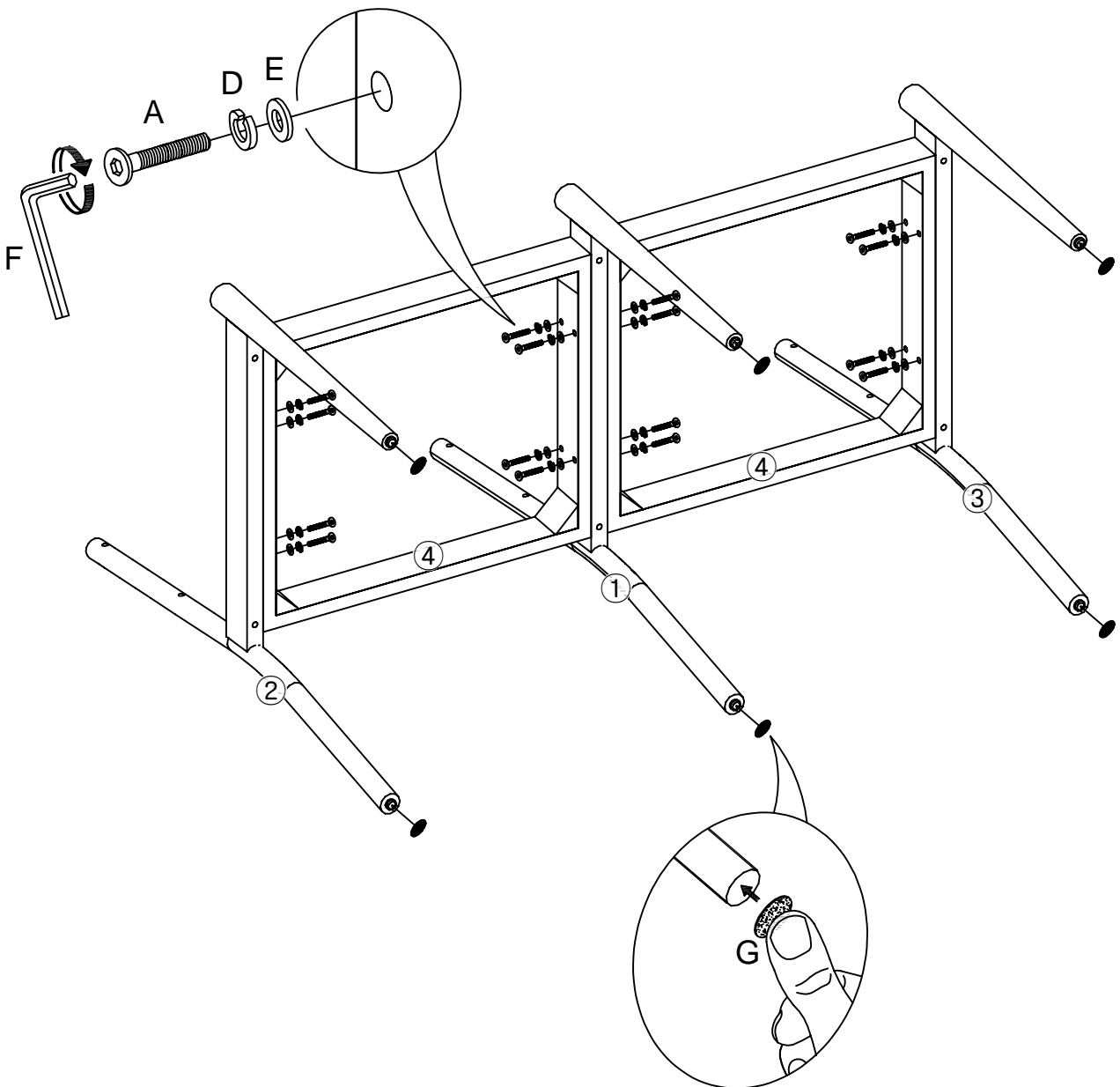


A M8X40MM X16	B M8X60MM X6	C M8X35MM X6	F X1	G X6
D X16	E X16			





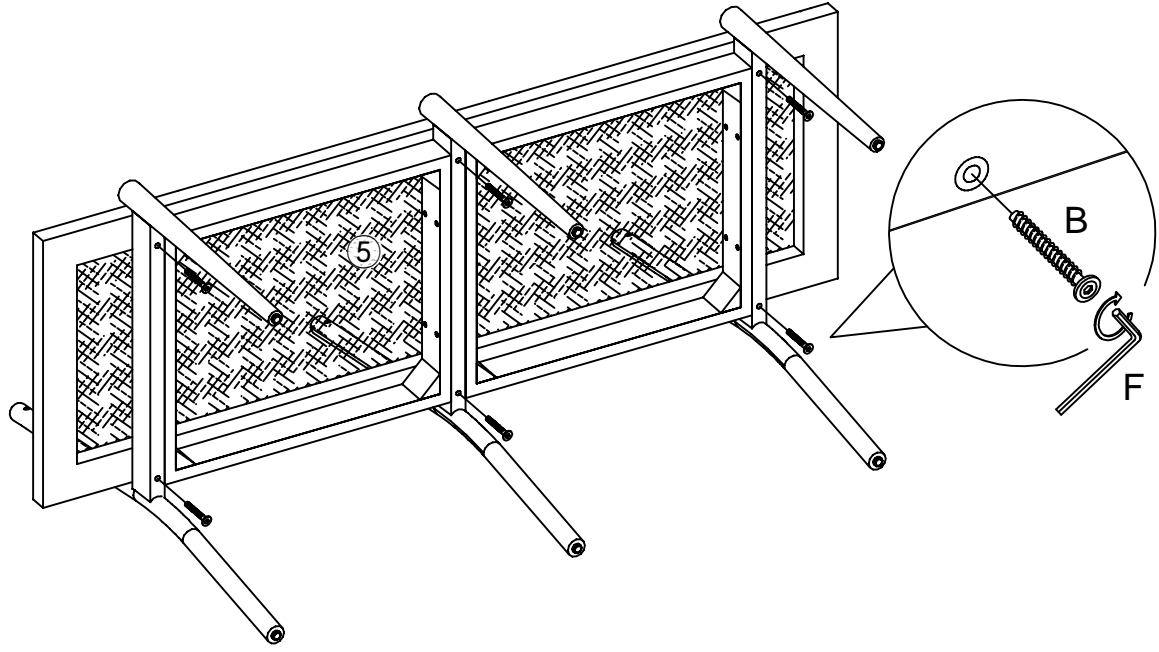
1

<p>A M8X40MM  X16</p>	<p>D  X16</p>	<p>E  X16</p>	<p>F  X1</p>	<p>G  X6</p>
--	--	--	---	---





2

- | | | | |
|---|---------|----|----|
| B | M8X60MM | | |
|  | | X6 | |
| F | | | X1 |
|  | | | |



3

- | | | | |
|---|---------|----|----|
| C | M8X35MM | | |
|  | | X6 | |
| F | | | X1 |
|  | | | |

