

# Mikrowellengerät

---

Benutzerhandbuch

MG23K3614A\*

---



**SAMSUNG**

# Inhalt

<b>Sicherheitshinweise</b>	<b>3</b>	<b>Verwenden des Geräts</b>	<b>11</b>
Wichtige Sicherheitshinweise	3	So funktioniert ein Mikrowellengerät	11
Korrekte Entsorgung von Altgeräten (Elektroschrott)	8	Überprüfen auf ordnungsgemäße Funktionsweise	12
<b>Aufstellen des Geräts</b>	<b>8</b>	Erhitzen/Aufwärmen	12
Zubehör	8	Einstellen der Uhrzeit	13
Aufstellort	9	Leistungsstufen und unterschiedliche Garzeiten	13
Drehteller	9	Regulieren der Garzeit	14
<b>Wartung</b>	<b>9</b>	Beenden/Unterbrechen des Garvorgangs	14
Reinigung	9	Automatische Energiesparfunktion	14
Austausch (Reparatur)	10	Auftauen von Nahrungsmitteln nach Zeit	14
Vorgehensweise bei längerem Nichtgebrauch	10	Auftauen von Nahrungsmitteln nach Gewicht	15
<b>Funktionen des Geräts</b>	<b>10</b>	Grillen	16
Gerät	10	Kombinierter Mikrowellen- und Grillmodus	17
Bedienfeld	11	<b>Informationen zum Geschirr</b>	<b>17</b>
		<b>Zubereitungshinweise</b>	<b>18</b>
		<b>Problembehebung</b>	<b>28</b>
		Problembehebung	28
		<b>Technische Daten</b>	<b>31</b>

# Sicherheitshinweise

## Wichtige Sicherheitshinweise

LESEN SIE DIE FOLGENDEN HINWEISE AUFMERKSAM DURCH, UND BEWAHREN SIE SIE SO AUF, DASS SIE SIE SPÄTER SCHNELL WIEDERFINDEN.

**WARNUNG:** Wenn die Gerätetür oder die Türscharniere beschädigt sind, darf das Gerät bis zur Reparatur durch sachkundiges Fachpersonal nicht verwendet werden.

**WARNUNG:** Wartungs- oder Reparaturarbeiten, für die der Schutz gegen Mikrowellenstrahlung entfernt werden muss, dürfen nur von sachkundigem Fachpersonal ausgeführt werden.

**WARNUNG:** Flüssigkeiten und feste Lebensmittel dürfen nicht in luftdicht verschlossenen Behältnissen erhitzt werden, da diese explodieren können.

**WARNUNG:** Kinder dürfen das Gerät nur dann ohne Aufsicht verwenden, wenn sie die Risiken eines unsachgemäßen Gebrauchs kennen und genaue Anweisungen zum sicheren Umgang mit dem Gerät erhalten haben.

Dieses Gerät ist ausschließlich für den Gebrauch im Haushalt bestimmt und nicht für die Verwendung:

- in Küchen oder Kantinen in Geschäften, Büros und anderen Arbeitsumgebungen;
- in Gasthäusern;

- in Hotels, Raststätten, Herbergen und anderen Wohnumgebungen;
- in Frühstückspensionen und ähnlichen Umgebungen.

Verwenden Sie nur Kochzubehör, das für den Einsatz im Innern von Mikrowellengeräten geeignet ist.

Lassen Sie das Gerät nicht unbeaufsichtigt, wenn Sie Speisen in Kunststoff- oder Papierbehältern erhitzen, da die Gefahr besteht, dass sich die Behälter entzünden.

Das Mikrowellengerät ist zum Erwärmen von Speisen und Getränken vorgesehen. Das Trocknen von Lebensmitteln oder Kleidung und das Aufheizen von Wärmepolstern, Hausschuhen, Schwämmen, feuchten Tüchern usw. kann zu Verletzungen, einer Entzündung oder einem Brand führen.

Halten Sie die Gerätetür bei Rauchentwicklung im und am Gerät geschlossen, und schalten Sie das Gerät aus bzw. unterbrechen Sie die Stromversorgung.

Beim Erhitzen von Getränken im Mikrowellengerät kann es zu verzögertem Sieden und damit verbundenem Spritzen kommen. Das Behältnis muss deshalb vorsichtig herausgenommen werden.

Babynahrung in Flaschen und Gläsern muss vor dem Füttern gut geschüttelt bzw. durchgerührt und auf Temperaturverträglichkeit kontrolliert werden, um Verbrennungen zu vermeiden.

Kochen Sie Eier nie in der Schale, und wärmen Sie hart gekochte Eier

## Sicherheitshinweise

niemals in der Schale auf. Sie könnten anderenfalls explodieren, selbst nachdem das Erhitzen im Mikrowellengerät abgeschlossen ist.

Wir empfehlen, das Gerät regelmäßig zu reinigen und dabei eventuelle Essensrückstände zu entfernen.

Wenn das Gerät nicht sauber gehalten wird, kann die Oberfläche beschädigt werden. Dies wirkt sich unter Umständen nachteilig auf die Lebensdauer des Geräts aus und verursacht möglicherweise Gefahren. Das Gerät ist zur Aufstellung auf der Arbeitsplatte bestimmt und darf nicht im Innern eines Schrankes aufgestellt werden.

Verwenden Sie im Mikrowellenbetrieb niemals Behälter aus Metall, um Lebensmittel und Getränke zu erhitzen.

Achten Sie beim Entnehmen von Behältern aus dem Gerät darauf, dass der Drehteller nicht verschoben wird.

Das Gerät darf nicht mit einem Dampfreiniger gesäubert werden.

Das Gerät darf nicht mit einem Hochdruckreiniger gesäubert werden.

Das Gerät ist nicht zur Aufstellung in Straßenfahrzeugen, Wohnwagen und ähnlichen Fahrzeugen bestimmt und nicht für die Nutzung in Außenbereichen geeignet.

Dieses Gerät ist nicht zur Verwendung durch Personen (einschließlich Kindern) mit verringerten körperlichen, sensorischen oder mentalen Fähigkeiten oder einem Mangel an Erfahrung und Wissen bestimmt, sofern sie nicht von einer für ihre Sicherheit verantwortlichen Person im Umgang mit dem Gerät unterwiesen wurden und von dieser

beaufsichtigt werden.

Kinder müssen beaufsichtigt werden, um zu verhindern, dass sie mit dem Gerät spielen.

Dieses Gerät darf von Kindern ab 8 Jahren und Personen mit verminderten körperlichen, sensorischen oder geistigen Fähigkeiten oder einem Mangel an Erfahrung und Wissen bedient werden, wenn sie unter Aufsicht stehen oder eine Unterweisung zum sicheren Umgang mit dem Gerät erhalten haben und die damit verbundenen Gefahren verstehen. Kinder dürfen nicht mit dem Gerät spielen. Kinder dürfen bei Reinigung und Wartung nur dann helfen, wenn sie dabei beaufsichtigt werden.

Falls das Netzkabel beschädigt ist, muss es vom Hersteller oder vom Kundendienst bzw. von einer entsprechend qualifizierten Fachkraft ausgetauscht werden, um Gefährdungen auszuschließen.

Dieses Gerät muss ordnungsgemäß ausgerichtet und in der richtigen Höhe aufgestellt werden, damit der Garraum und der Bedienbereich leicht zugänglich sind.

Bevor Sie das Gerät zum ersten Mal verwenden, sollten Sie 10 Minuten lang etwas Wasser darin erhitzen.

Wenn das Gerät ungewöhnliche Geräusche, Brandgeruch oder Rauch entwickelt, trennen Sie sofort die Stromversorgung und wenden Sie sich an Ihr nächstgelegenes Kundendienstzentrum.

Das Gerät muss so aufgestellt werden, dass sich in Reichweite des Kabels eine Steckdose befindet.

**WARNUNG:** Wenn das Gerät im Kombinationsmodus verwendet wird, entstehen hohe Temperaturen. Kinder dürfen das Gerät daher nur unter Aufsicht eines Erwachsenen bedienen.

Das Gerät erhitzt sich im Betrieb. Es ist Vorsicht geboten, damit Sie die Heizelemente im Innern des Geräts nicht berühren.

**WARNUNG:** Zugängliche Teile können sich im Betrieb erwärmen. Halten Sie Kinder deshalb fern.

Benutzen Sie keine scharfen Scheuermittel oder Metallschaber, um den Glaseinsatz der Gerätetür zu reinigen. Sie könnten die Oberfläche zerkratzen und damit das Glas zerbrechen lassen.

Zur Reinigung des Geräts dürfen keine Dampfreiniger verwendet werden.

**WARNUNG:** Stellen Sie sicher, dass das Gerät vor einem Austausch der Glühlampe vom Stromnetz getrennt wird, da sonst die Gefahr eines Stromschlags besteht.

Um eine Überhitzung zu vermeiden, darf die Tür des Geräts nicht mit einer Zierblende versehen werden.

**WARNUNG:** Das Gerät und seine zugänglichen Teile können während des Betriebs heiß werden.

Es ist Vorsicht geboten, damit Sie die Heizelemente des Geräts nicht berühren.

Wenn sie nicht unter ständiger Aufsicht stehen, müssen Kinder unter 8 Jahren von dem Gerät ferngehalten werden.

**VORSICHT:** Der Kochvorgang muss beaufsichtigt werden. Ein kurzer Garprozess muss ununterbrochen beaufsichtigt werden.

Die Gerätetür und die Außenfläche können im Betrieb heiß werden.

Wenn das Gerät in Betrieb ist, können für Sie zugängliche Flächen heiß sein.

Die Oberflächen können während des Gebrauchs heiß werden.

Haushaltsgeräte dürfen nicht mit einem externen Zeitschalter oder einer separaten Fernbedienung bedient werden.

Dieses Gerät darf von Kindern ab 8 Jahren und Personen mit verminderten körperlichen, sensorischen oder geistigen Fähigkeiten oder einem Mangel an Erfahrung und Wissen bedient werden, wenn sie unter Aufsicht stehen oder eine Unterweisung zum sicheren Umgang mit dem Gerät erhalten haben und die damit verbundenen Gefahren verstehen. Kinder dürfen nicht mit dem Gerät spielen. Kinder dürfen bei Reinigung und Pflege nur dann helfen, wenn sie älter als 8 Jahre sind und dabei beaufsichtigt werden.

Halten Sie das Gerät und das Netzkabel außerhalb der Reichweite von Kindern unter 8 Jahren.



# Sicherheitshinweise

## Allgemeine Sicherheitshinweise

Jegliche Modifikationen oder Reparaturen dürfen ausschließlich von qualifiziertem Fachpersonal durchgeführt werden.

Erhitzen Sie im Mikrowellenbetrieb niemals Lebensmittel oder Flüssigkeiten in luftdicht verschlossenen Behältern.

Verwenden Sie niemals Waschbenzin, Verdüner, Alkohol, Dampf- oder Hochdruckreiniger, um das Gerät zu reinigen.

Stellen Sie das Gerät weder auf unebenem Untergrund noch in der Nähe von Heizkörpern oder entflammaren Materialien, an einem feuchten, öligen oder staubigen Ort oder an einem Platz auf, der direktem Sonnenlicht oder Wassereinwirkungen ausgesetzt ist oder an dem Gas austreten könnte.

Dieses Gerät muss entsprechend den örtlichen und nationalen Vorschriften ordnungsgemäß geerdet werden.

Entfernen Sie mit einem trockenen Tuch in regelmäßigen Abständen eventuelle Fremdkörper vom Netzstecker und von den Kontakten.

Ziehen Sie nicht am Netzkabel, knicken Sie es nicht, und stellen Sie keine schweren Gegenstände auf das Netzkabel.

Lüften Sie im Fall eines Gaslecks (z. B. durch Propangas, Erdgas usw.) unverzüglich den Raum, Berühren Sie nicht das Netzkabel.

Berühren Sie das Netzkabel nicht mit nassen Händen.

Schalten Sie das Gerät im Betrieb niemals aus, indem Sie den Netzstecker herausziehen.

Führen Sie weder ihre Finger noch irgendwelche Fremdkörper in das Gerät ein. Wenn Fremdkörper in das Gerät gelangen, ziehen den Netzstecker heraus und wenden Sie sich an das nächstgelegene Samsung-Kundendienstzentrum.

Üben Sie keinen übermäßigen Druck und keine Gewalt auf das Gerät aus.

Stellen Sie das Gerät nicht auf zerbrechlichen Objekten oder Flächen auf.

Kontrollieren Sie, dass die Netzspannung, die Frequenz und die Stromstärke den Angaben in den technischen Daten des Geräts entsprechen.

Stecken Sie den Netzstecker fest in die Steckdose. Verwenden Sie keine Mehrfachsteckdosen, Verlängerungskabel oder Trafos.

Hängen Sie das Netzkabel nicht über metallische Gegenstände. Verlegen Sie das Netzkabel stets zwischen Gegenständen oder hinter dem Gerät entlang.

Verwenden Sie niemals beschädigte Netzstecker und Netzkabel oder eine lose Steckdose. Wenden Sie sich bei Beschädigungen am Netzstecker oder dem Netzkabel an das nächstgelegene Samsung-Kundendienstzentrum.

Gießen oder sprühen Sie kein Wasser direkt auf das Gerät.

Stellen Sie Gegenstände weder auf oder in das Gerät noch auf die Gerätetür.

Sprühen Sie keine flüchtigen Stoffe, wie z. B. Insektizide, auf das Gerät.

Lagern Sie kein entflammbares Material im Gerät. Gehen Sie beim Erhitzen von alkoholhaltigen Gerichten oder Getränken vorsichtig vor, da der Alkoholdampf in Kontakt mit heißen Teilen des Geräts kommen könnte.

Kinder können versehentlich gegen die Gerätetür laufen oder ihre Finger einklemmen. Achten Sie beim Öffnen oder Schließen der Gerätetür deshalb darauf, dass sich keine Kinder in der Nähe aufhalten.

## Warnhinweis zur Mikrowellenfunktion

Beim Erhitzen von Getränken im Mikrowellengerät kann es zu verzögertem Sieden und damit verbundenem Spritzen kommen. Entnehmen Sie das Behältnis daher stets mit äußerster Vorsicht. Lassen Sie Getränke nach dem Erhitzen immer mindestens 20 Sekunden lang ruhen, ehe Sie sie servieren. Rühren Sie bei Bedarf während des Erhitzens um. Rühren Sie immer nach dem Erhitzen um.

Befolgen Sie bei Verbrühungen die nachstehenden Erste-Hilfe-Anweisungen:

1. Halten Sie die verbrühte Körperstelle mindestens 10 Minuten unter kaltes Wasser.
2. Bedecken Sie die Wunde mit einem sauberen, trockenen Verband.
3. Tragen Sie keine Cremes, Öle oder Lotionen auf.

Geben Sie Bleche oder Roste niemals unmittelbar nach der Verwendung im Gerät in Wasser, da sie andernfalls beschädigt werden könnten.

Verwenden Sie das Gerät nicht zum Frittieren, da die Temperatur des heißen Öls nicht ausreichend kontrolliert werden kann. Dadurch kann es zu einem plötzlichen Überkochen des heißen Fetts oder Öls kommen.

## Sicherheitshinweise zur Verwendung des Mikrowellengeräts

Verwenden Sie ausschließlich mikrowellene geeignete Behältnisse und Zubehöriteile. Verwenden Sie niemals Behälter aus Metall, Geschirr mit Gold- oder Silberrand, Schaschlikspieße usw.

Entfernen Sie eventuelle Drahtverschlüsse. Andernfalls können Lichtbögen auftreten.

Verwenden Sie das Gerät nicht zum Trocknen von Zeitungen oder Kleidung.

Stellen Sie bei kleinen Mengen geringere Garzeiten ein, um ein Überhitzen und Verbrennen der Speisen zu verhindern.

Halten Sie Netzstecker und Netzkabel fern von Wasser oder Wärmequellen.

Kochen Sie Eier nie in der Schale und wärmen Sie hart gekochte Eier niemals in der Schale auf, da sie andernfalls explodieren könnten. Erhitzen Sie auch keine luftdichten oder vakuumverschlossenen



Behälter oder Nüsse, Tomaten usw.

Decken Sie die Belüftungsschlitze nicht mit Tüchern oder Papier ab. Andernfalls besteht Brandgefahr. Das Gerät kann sich aufgrund von Überhitzung automatisch selbst abschalten, bis es ausreichend abgekühlt ist.

Verwenden Sie zum Entnehmen von Behältern aus dem Gerät immer Ofenhandschuhe.

Rühren Sie Flüssigkeiten nach der Hälfte oder nach Ablauf der Garzeit um, und lassen Sie sie mindestens 20 Sekunden lang stehen, um ein Überkochen zu vermeiden.

Stehen Sie beim Öffnen des Geräts eine Armlänge entfernt, um Verbrühungen durch aus dem Innenraum entweichenden Dampf oder heiße Luft zu vermeiden.

Schalten Sie das Gerät nicht ein, wenn es leer ist. Das Gerät schaltet sich aus Sicherheitsgründen für 30 Minuten automatisch ab. Wir empfehlen, stets ein Glas Wasser in das Gerät zu stellen, damit die Mikrowellen absorbiert werden, falls das Gerät versehentlich eingeschaltet wird.

Halten Sie beim Aufstellen des Geräts die in dieser Bedienungsanleitung angegebenen Abstände ein. (Siehe „Aufstellen des Mikrowellengeräts“.)

Gehen Sie vorsichtig vor, wenn Sie weitere elektrische Geräte an Steckdosen in der Nähe dieses Haushaltsgeräts anschließen.

## Sicherheitshinweise zum Betrieb des Mikrowellengeräts

Die Nichtbeachtung der folgenden Sicherheitshinweise führt möglicherweise dazu, dass Sie schädlicher Mikrowellenstrahlung ausgesetzt sind.

- Verwenden Sie das Gerät niemals mit geöffneter Gerätetür. Nehmen Sie keine eigenmächtigen Änderungen an der Sicherheitsverriegelung (oder den Türriegeln) vor. Führen Sie keine Gegenstände in die Öffnungen der Sicherheitsverriegelung ein.
- Sorgen Sie dafür, dass sich keine Gegenstände zwischen Gerätevorderseite und Gerätetür befinden. Die Dichtungsflächen der Gerätetür dürfen nicht mit Essensresten oder Reinigungsmittelrückständen verschmutzt sein. Halten Sie die Gerätetür und die entsprechenden Dichtungsflächen sauber, indem Sie sie nach jeder Verwendung des Geräts zuerst mit einem feuchten und anschließend mit einem trockenen, weichen Tuch abwischen.
- Schalten Sie das Gerät nicht ein, wenn es beschädigt ist. Das Gerät darf erst wieder verwendet werden, nachdem es von einer qualifizierten Fachkraft repariert wurde.  
**Wichtig:** Die Gerätetür muss stets ordnungsgemäß schließen. Stellen Sie sicher, dass die Gerätetür nicht verbogen ist und die Türscharniere, Türverriegelungen und Dichtungsflächen nicht beschädigt oder locker sind.
- Jegliche Änderungen oder Reparaturen dürfen ausschließlich von einer qualifizierten Fachkraft durchgeführt werden.

## Eingeschränkte Garantie

Samsung erhebt Gebühren für den Austausch eines Zubehörteils oder das Beheben kosmetischer Fehler, wenn der Schaden am Gerät und/oder am Zubehörteil auf ein Verschulden des Kunden zurückzuführen ist. Zu den von dieser Bestimmung betroffenen Teilen gehören:

- Gerätetüren, Griffe, äußere Verkleidungen oder Gehäuse, die beschädigt, zerkratzt oder gerissen sind.
- Zerbrochene oder fehlende Drehteller, Führungsringe, Drehaufsätze oder Gitterroste.

Verwenden Sie das Gerät nur zu den in dieser Bedienungsanleitung beschriebenen Zwecken. Die Warnungen und wichtigen Sicherheitshinweise in diesem Benutzerhandbuch decken nicht alle denkbaren Umstände und Situationen ab. Lassen Sie den gesunden Menschenverstand, Vorsicht und die notwendige Sorgfalt nicht außer Acht, wenn Sie Ihr Gerät aufstellen, warten und einsetzen.

Da die folgenden Hinweise zum Betrieb für verschiedene Modelle gelten, können die Eigenschaften des Mikrowellengeräts sich leicht von den in dieser Bedienungsanleitung beschriebenen unterscheiden, und es kann sein, dass nicht alle Warnhinweise zutreffen. Bei Fragen oder Problemen wenden Sie sich an das nächstgelegene Samsung-Kundendienstzentrum, oder holen Sie sich Hilfe und Informationen online unter [www.samsung.com](http://www.samsung.com).

Verwenden Sie dieses Gerät ausschließlich zum Erhitzen von Lebensmitteln. Das Gerät ist ausschließlich für die Verwendung in Privathaushalten geeignet. Erwärmen Sie keine Textilien oder mit Körnern gefüllte Kissen. Der Hersteller haftet für keinerlei Schäden, die durch unsachgemäße oder falsche Nutzung des Geräts entstehen.

Halten Sie das Gerät stets sauber und instand, um Beschädigungen an den Geräteflächen und unsichere Betriebsbedingungen zu verhindern.

## Produktklassifizierung

Dieses ist ein ISM-Gerät der Gruppe 2 Klasse B. Die Definition von Gruppe 2 umfasst alle ISM-Geräte, in denen Hochfrequenzenergie entsteht und/oder in Form elektromagnetischer Strahlung zur Bearbeitung von Werkstoffen, für Funkenerosions- und Elektroschweißgeräte verwendet wird. Geräte der Klasse B sind zum Einsatz in Wohnbereichen und in Anlagen bestimmt, die direkt an eine Niederspannungsversorgung angeschlossen sind, mit der Wohngebäude versorgt werden.

## Sicherheitshinweise

### Korrekte Entsorgung von Altgeräten (Elektroschrott)



(Gilt für Länder mit Abfalltrennsystemen)

Die Kennzeichnung auf dem Produkt, Zubehörteilen bzw. auf der dazugehörigen Dokumentation gibt an, dass das Produkt und Zubehörteile (z. B. Ladegerät, Kopfhörer, USB-Kabel) nach ihrer Lebensdauer nicht zusammen mit dem normalen Haushaltsmüll entsorgt werden dürfen. Entsorgen Sie dieses Gerät und Zubehörteile bitte getrennt von anderen Abfällen, um der Umwelt bzw. der menschlichen Gesundheit nicht durch unkontrollierte Müllbeseitigung zu schaden. Helfen Sie mit, das Altgerät und Zubehörteile fachgerecht zu entsorgen, um die nachhaltige Wiederverwertung von stofflichen Ressourcen zu fördern.

Private Nutzer wenden sich an den Händler, bei dem das Produkt gekauft wurde, oder kontaktieren die zuständigen Behörden, um in Erfahrung zu bringen, wo Sie das Altgerät bzw. Zubehörteile für eine umweltfreundliche Entsorgung abgeben können.

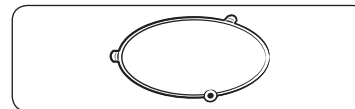
Gewerbliche Nutzer wenden sich an ihren Lieferanten und gehen nach den Bedingungen des Verkaufsvertrags vor. Dieses Produkt und elektronische Zubehörteile dürfen nicht zusammen mit anderem Gewerbemüll entsorgt werden.

Weitere Informationen zum Engagement von Samsung für die Umwelt und zu produktspezifischen Auflagen wie z. B. REACH finden Sie unter [samsung.com/uk/aboutsamsung/samsungelectronics/corporatecitizenship/data\\_corner.html](https://samsung.com/uk/aboutsamsung/samsungelectronics/corporatecitizenship/data_corner.html)

## Aufstellen des Geräts

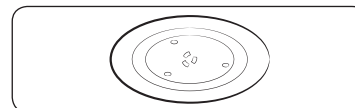
### Zubehör

Je nach Modell wird das Gerät mit unterschiedlichen Zubehörteilen für verschiedenste Verwendungszwecke geliefert.



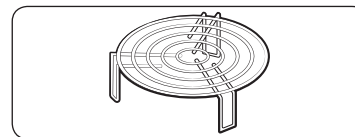
**01 Drehring:** Muss in die Mitte des Geräts gelegt werden.

Der Drehring dient als Unterlage für den Drehteller.



**02 Drehteller:** Muss so auf den Drehring gestellt werden, dass die Tellermitte auf den Drehaufsatz passt.

Der Drehteller ist die meistgebrauchte Kochfläche und kann zum Reinigen leicht entfernt werden.



**03 Grillrost:** Muss auf den Drehteller gestellt werden.

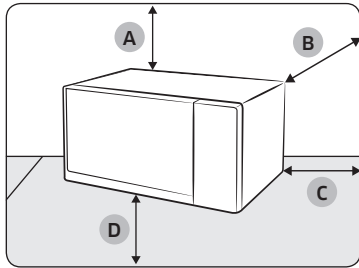
Der Rost kann im Grill- und Kombinationsmodus verwendet werden.

### ⚠ VORSICHT

Das Mikrowellengerät darf ohne Drehring und Drehteller **NICHT** betrieben werden.



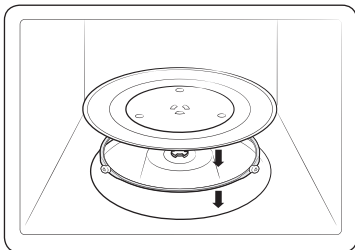
## Aufstellort



- A. 20 cm Abstand nach oben
- B. 10 cm Abstand nach hinten
- C. 10 cm Abstand an den Seiten
- D. 85 cm über dem Boden

- Stellen Sie das Gerät auf einer glatten und ebenen Fläche in einer Höhe von ca. 85 cm über dem Boden auf. Die Fläche muss das Gewicht des Geräts tragen können.
- Halten Sie nach hinten und an den Seiten einen Abstand von mindestens 10 cm sowie oberhalb des Geräts einen Abstand von 20 cm ein, um eine ausreichende Belüftung zu gewährleisten.
- Stellen Sie das Gerät nicht in heißen oder feuchten Umgebungen auf, wie z. B. in der Nähe eines herkömmlichen Herds oder eines Heizkörpers.
- Beachten Sie die für die Stromversorgung Ihres Geräts geltenden Nennwerte. Verwenden Sie, sofern erforderlich, ausschließlich zugelassene Verlängerungskabel.
- Reinigen Sie den Garraum und die Türdichtung des Geräts vor der ersten Benutzung mit einem feuchten Tuch.

## Drehteller



Entnehmen Sie das Verpackungsmaterial aus dem Inneren des Geräts. Setzen Sie den Drehring und den Drehteller ein. Vergewissern Sie sich, dass der Drehteller problemlos gedreht werden kann.

## Wartung

### Reinigung

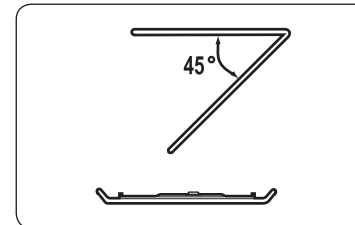
Reinigen Sie das Gerät in regelmäßigen Abständen, damit sich am und im Gerät keine Verschmutzungen ansammeln. Kontrollieren Sie auch stets die Gerätetür, die Türdichtungen sowie den Drehring und den Drehteller (nur bestimmte Modelle).

Wenn sich die Gerätetür nicht reibungslos öffnen und schließen lässt, überprüfen Sie, ob sich an den Türdichtungen Verschmutzungen abgelagert haben. Reinigen Sie die Innen- und Außenflächen des Geräts mit einem weichen Tuch und Seifenwasser. Wischen Sie mehrmals feucht nach und dann trocken.

### So entfernen Sie hartnäckige Verschmutzungen und schlechte Gerüche aus dem Gerät

1. Stellen Sie eine Tasse verdünnten Zitronensaft mittig auf den Drehteller in den leeren Garraum.
2. Lassen Sie das Gerät bei höchster Leistungsstufe 10 Minuten lang laufen.
3. Warten Sie anschließend, bis das Gerät abgekühlt ist. Öffnen Sie dann die Gerätetür und reinigen Sie den Garraum.

### So reinigen Sie den Garraum von Modellen mit klappbarem Heizelement



Klappen Sie das Heizelement zum Reinigen der Garraumdecke um 45° nach unten (siehe Abbildung). So können Sie die Decke des Garraums einfacher reinigen. Klappen Sie das Heizelement anschließend wieder nach oben.

### ⚠ VORSICHT

- Halten Sie die Gerätetür und ihre Dichtungen stets sauber, um das reibungslose Öffnen und Schließen der Gerätetür zu gewährleisten. Andernfalls verringert sich möglicherweise die Lebensdauer des Geräts.
- Achten Sie darauf, dass kein Wasser in die Belüftungsschlitze des Geräts eindringt.
- Verwenden Sie zum Reinigen des Geräts keine Scheuermittel oder Chemikalien.
- Warten Sie nach jeder Verwendung des Geräts, bis das Gerät abgekühlt ist, und reinigen Sie den Garraum anschließend mit einem milden Reinigungsmittel.

## Wartung

### Austausch (Reparatur)

#### ⚠ WARNUNG

Dieses Gerät verfügt über keine vom Benutzer abnehmbaren Teile. Versuchen Sie niemals, Teile des Geräts selbst auszutauschen oder zu reparieren.

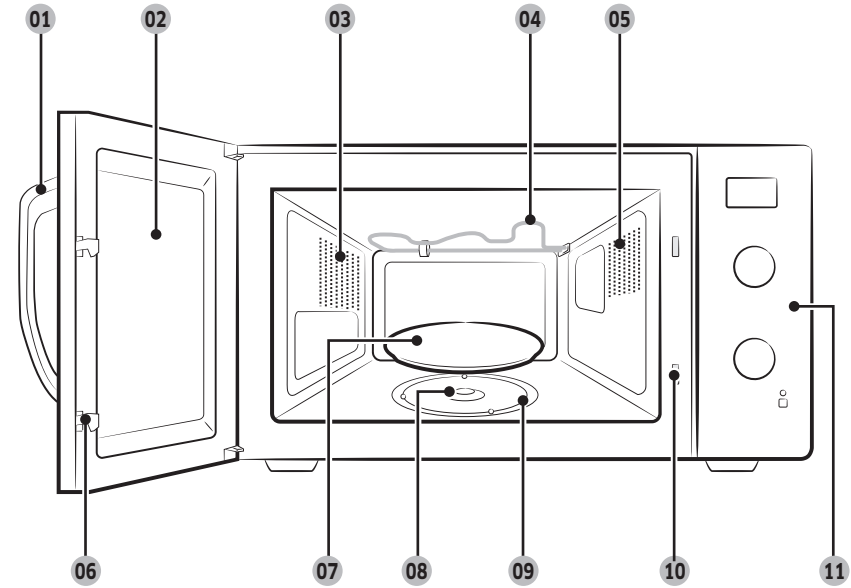
- Wenn Sie Probleme an den Scharnieren, Türdichtungen und/oder der Gerätetür selbst bemerken, wenden Sie sich für technische Hilfe an eine qualifizierte Fachkraft oder ein Samsung-Kundendienstzentrum in Ihrer Nähe.
- Kontaktieren Sie für den Austausch der Glühlampe das Samsung-Kundendienstzentrum in Ihrer Nähe. Tauschen Sie sie nicht selbst aus.
- Ziehen Sie bei Problemen mit dem Gehäuse des Geräts zuerst den Netzstecker aus der Steckdose und wenden Sie sich dann an ein Kundendienstzentrum in Ihrer Nähe.

### Vorgehensweise bei längerem Nichtgebrauch

- Wenn Sie das Gerät längere Zeit nicht verwenden, ziehen Sie den Netzstecker aus der Steckdose und bewahren Sie das Gerät an einem trockenen, staubfreien Ort auf. Staub und Feuchtigkeit, die sich im Innern des Geräts ansammeln, können die Geräteleistung beeinträchtigen.

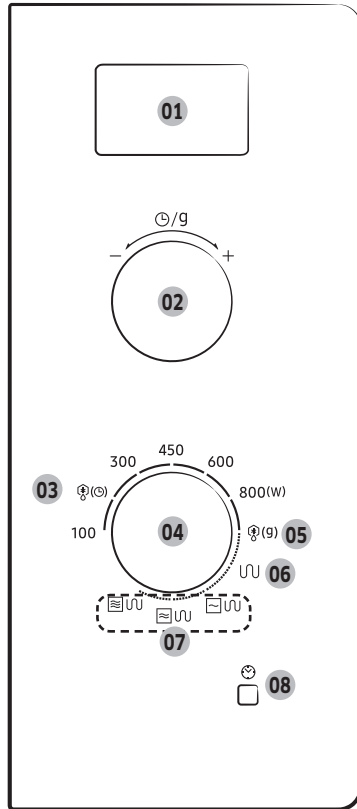
## Funktionen des Geräts

### Gerät



- |  |                |                       |
|--|----------------|-----------------------|
| 01 Griff der Gerätetür                   | 02 Gerätetür   | 03 Belüftungsschlitze |
| 04 Heizelement                           | 05 Beleuchtung | 06 Türriegel          |
| 07 Drehteller                            | 08 Drehaufsatz | 09 Drehring           |
| 10 Öffnungen für Sicherheitsverriegelung | 11 Bedienfeld  |                       |

## Bedienfeld



- 01** Display
- 02** Zeit-/Gewicht-Schalter
- 03** Auftauen (nach Zeit)
- 04** Leistungsstufenschalter
- 05** Auftauprogramme (Gewicht)
- 06** Grill
- 07** Kombinationsmodus (Mikrowelle + Grill)
- 08** Uhrzeit

## Verwenden des Geräts

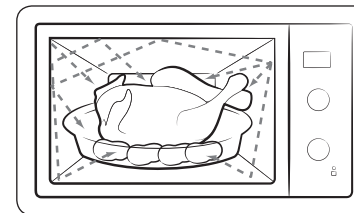
### So funktioniert ein Mikrowellengerät

Bei Mikrowellen handelt es sich um elektromagnetische Hochfrequenzwellen. Mit der abgegebenen Energie können Lebensmittel erhitzt oder aufgewärmt werden, wobei sich Konsistenz oder Farbe nicht ändern.

Mikrowellengeräte können für Folgendes verwendet werden:

- Auftauen
- Aufwärmen
- Erhitzen

### Garprinzip



- 1.** Die vom Magnetron erzeugten Mikrowellen werden im Innern des Garraums reflektiert und gleichmäßig verteilt, während sich die Speisen auf dem Drehteller drehen. So werden die Lebensmittel gleichmäßig erhitzt.
- 2.** Die Mikrowellen dringen bis etwa 2,5 cm tief in die Lebensmittel ein. Der Garvorgang setzt sich dann durch das Ausbreiten der Hitze in den Lebensmitteln fort.
- 3.** Die Garzeiten variieren je nach verwendetem Behältnis und folgenden Lebensmitteleigenschaften:
  - Menge und Dichte
  - Wassergehalt
  - Anfängliche Temperatur (tiefgefroren oder nicht)

### **⚠ VORSICHT**

Da das Innere der Lebensmittel durch die Wärmeausbreitung erhitzt wird, läuft der Garvorgang auch nach der Entnahme aus dem Gerät weiter. Daher müssen die in den Rezepten und in dieser Bedienungsanleitung angegebenen Ruhezeiten eingehalten werden, um Folgendes sicherzustellen:

- Gleichmäßiger Garzustand der Lebensmittel
- Gleichmäßige Temperaturverteilung in den Lebensmitteln

# Verwenden des Geräts

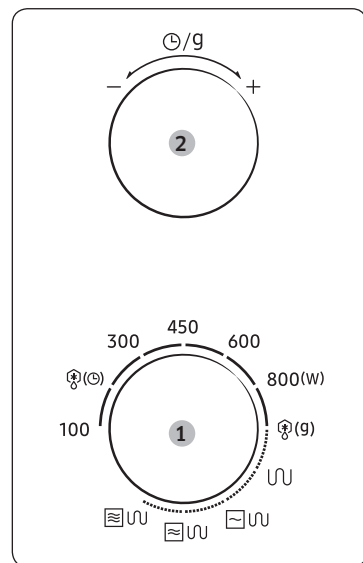
## Überprüfen auf ordnungsgemäße Funktionsweise

Mit Hilfe des folgenden einfachen Verfahrens können Sie jederzeit überprüfen, ob Ihr Gerät ordnungsgemäß funktioniert. Schlagen Sie im Zweifelsfall im Abschnitt „Problembehebung“ auf den Seiten 28 bis 30 nach.

### HINWEIS

Der Netzstecker des Geräts muss mit einer geeigneten Steckdose verbunden sein. Der Drehteller muss sich im Gerät befinden. Wenn Sie nicht die höchste Leistungsstufe (100 % - 800 W) verwenden, dauert es länger, bis das Wasser kocht.

Öffnen Sie die Gerätetür, indem Sie am Türgriff an der rechten Seite der Tür ziehen. Stellen Sie ein Glas Wasser auf den Drehteller. Schließen Sie die Gerätetür.



1. Stellen Sie durch Drehen am **Leistungsstufenschalter** die maximale Leistungsstufe ein.
2. Stellen Sie mit dem **Zeit-/Gewicht-Schalter** (⌚/g) eine Zeit zwischen 4 und 5 Minuten ein. Die Garraumbeleuchtung des Geräts wird eingeschaltet, und der Drehteller beginnt sich zu drehen.
  - 1) Der Garvorgang wird gestartet. Nach Beendigung erklingt 4 Mal ein Signalton.
  - 2) Abschließend erklingt 3 Mal ein Signalton (einmal pro Minute).
  - 3) Die aktuelle Uhrzeit wird wieder angezeigt.

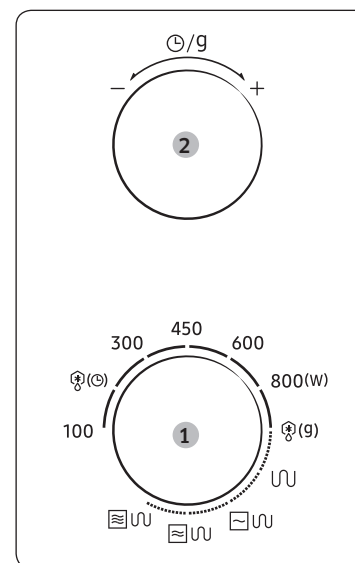
## Erhitzen/Aufwärmen

Im Folgenden finden Sie Hinweise zum Erhitzen oder Aufwärmen von Lebensmitteln.

### VORSICHT

Überprüfen Sie STETS die vorgenommenen Einstellungen, bevor Sie das Gerät unbeaufsichtigt lassen. Schalten Sie das Mikrowellengerät niemals ein, wenn es leer ist.

Öffnen Sie die Gerätetür. Legen Sie die Lebensmittel in die Mitte des Drehtellers. Schließen Sie die Gerätetür.



1. Stellen Sie durch Drehen am **Leistungsstufenschalter** die maximale Leistungsstufe ein. (Minimale Leistung: 800 W)
2. Stellen Sie mit dem **Zeit-/Gewicht-Schalter** (⌚/g) die gewünschte Zeit ein. Die Garraumbeleuchtung des Geräts wird eingeschaltet, und der Drehteller beginnt sich zu drehen.
  - 1) Der Garvorgang wird gestartet. Nach Beendigung erklingt 4 Mal ein Signalton.
  - 2) Abschließend erklingt 3 Mal ein Signalton (einmal pro Minute).
  - 3) Die aktuelle Uhrzeit wird wieder angezeigt.

### HINWEIS

Sie können die Leistungsstufe während des Betriebs ändern, indem Sie am **Leistungsstufenschalter** drehen.

## Einstellen der Uhrzeit

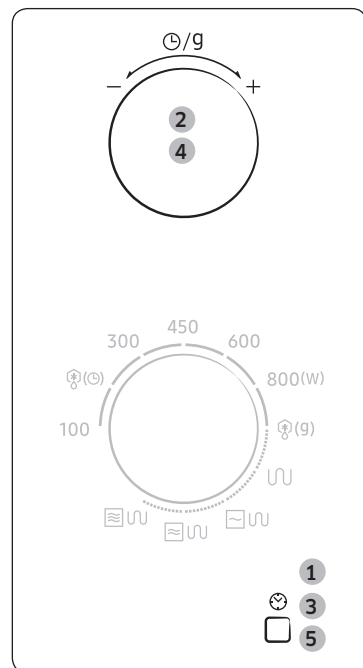
Wenn das Gerät an das Stromnetz angeschlossen ist, erscheint im Display automatisch die Anzeige „88:88“ oder „12:00“.

Stellen Sie nun die aktuelle Uhrzeit ein. Die Zeit kann in 24-Stunden- oder 12-Stunden-Notation angezeigt werden. Sie müssen die Uhrzeit einstellen:

- beim erstmaligen Aufstellen des Mikrowellengeräts
- nach einem Stromausfall

### HINWEIS

Vergessen Sie nicht, die Uhrzeit beim Wechsel zwischen Sommer- und Winterzeit umzustellen.



1. Um die Uhrzeit anzuzeigen in...  
24-Stunden-Notation  
12-Stunden-Notation  
Drücken Sie ein- bzw. zweimal auf die Taste **Uhrzeit** (☺).
2. Stellen Sie mit dem **Zeit-/Gewicht-Schalter** (☉/g) die Stunden ein.
3. Drücken Sie auf die Taste **Uhrzeit** (☺).
4. Stellen Sie mit dem **Zeit-/Gewicht-Schalter** (☉/g) die Minuten ein.
5. Drücken Sie auf die Taste **Uhrzeit** (☺).  
Die Uhrzeit wird immer angezeigt, wenn das Mikrowellengerät nicht benutzt wird.

## Leistungsstufen und unterschiedliche Garzeiten

Mit Hilfe der Leistungsstufen können Sie die abgegebene Energiemenge einstellen, anhand derer die benötigten Gar- oder Aufwärmzeiten entsprechend der Art und Menge der Lebensmittel berechnet werden.

Leistungsstufe	Ausgangsleistung	
	MIKROWELLEN	GRILL
HOCH	800 W	-
MITTELHOCH	600 W	-
MITTEL	450 W	-
MITTEL REDUZIERT	300 W	-
AUFTAUEN (NACH ZEIT)	180 W	-
AUFTAUEN (NACH GEWICHT)	180 W	-
NIEDRIG/WARMHALTEN	100 W	-
GRILL	-	1100 W
MIKROWELLE NIEDRIG + GRILL	300 W	1100 W
MIKROWELLE MITTEL + GRILL	450 W	1100 W
MIKROWELLE HOCH + GRILL	600 W	1100 W

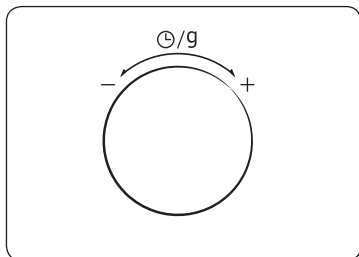
Die in den Rezepten und in dieser Bedienungsanleitung angegebenen Garzeiten entsprechen den jeweils aufgeführten Leistungsstufen.

Bei Auswahl einer	muss die Garzeit
höheren Leistungsstufe	verkürzt werden.
niedrigeren Leistungsstufe	verlängert werden.

Verwenden des Geräts

# Verwenden des Geräts

## Regulieren der Garzeit



Stellen Sie mit dem **Zeit-/Gewicht-Schalter** (⌚/g) die restliche Garzeit ein.  
Um die Garzeit während des Garvorgangs zu verlängern oder zu verkürzen, drehen Sie das Drehrad nach rechts bzw. nach links.

## Beenden/Unterbrechen des Garvorgangs

Sie können den Garvorgang jederzeit unterbrechen, um:

- den Garzustand der Speisen zu überprüfen
- die Lebensmittel zu wenden oder umzurühren
- die Speisen ruhen zu lassen.

Unterbrechen des Garvorgangs:	Dann...
Vorübergehend	<ul style="list-style-type: none"> <li>• Öffnen Sie die Gerätetür. Der Garvorgang wird unterbrochen. Um den Garvorgang fortzusetzen, schließen Sie einfach die Gerätetür.</li> </ul>
Vollständig	<ul style="list-style-type: none"> <li>• Drehen Sie den <b>Zeit-/Gewicht-Schalter</b> (⌚/g) nach links. Der Garvorgang endet und die Uhrzeit wird angezeigt.</li> </ul>

## Automatische Energiesparfunktion

Wenn Sie das Gerät einstellen oder vorübergehend anhalten und keine weiteren Eingaben machen, wird die aktuelle Funktion nach 25 Minuten beendet, und die Uhrzeit wird im Display angezeigt. Die Gerätelampe wird bei geöffneter Gerätetür nach 5 Minuten ausgeschaltet.

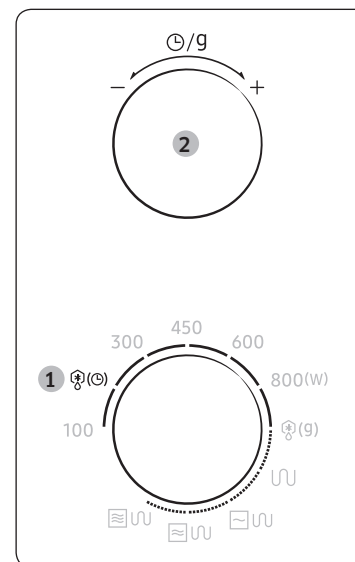
## Auftauen von Nahrungsmitteln nach Zeit

Mit der Funktion **Auftauen (nach Zeit)** können Sie Fleisch, Geflügel und Fisch auftauen.

### ⚠ VORSICHT

Verwenden Sie nur mikrowellene geeignetes Geschirr.

Öffnen Sie die Gerätetür. Stellen Sie die gefrorenen Lebensmittel auf einem Keramikteller in die Mitte des Drehtellers. Schließen Sie die Gerätetür.



1. Drehen Sie den **Leistungsstufenschalter** auf **Auftauen (nach Zeit)** (⌚/⌚).
2. Stellen Sie mit dem **Zeit-/Gewicht-Schalter** (⌚/g) die gewünschte Zeit ein. Die Garraumbeleuchtung des Geräts wird eingeschaltet, und der Drehteller beginnt sich zu drehen.
  - 1) Der Garvorgang wird gestartet. Nach Beendigung erklingt 4 Mal ein Signalton.
  - 2) Abschließend erklingt 3 Mal ein Signalton (einmal pro Minute).
  - 3) Die aktuelle Uhrzeit wird wieder angezeigt.

### 📖 HINWEIS

Wenn Sie die Nahrungsmittel manuell auftauen möchten, stellen Sie die Funktion **Auftauen (nach Zeit)** mit der Leistungsstufe 180 W ein. Weitere Informationen zur Funktion **Auftauen (nach Zeit)** sowie zu den Auftauzeiten finden Sie auf Seite 23.

## Auftauen von Nahrungsmitteln nach Gewicht

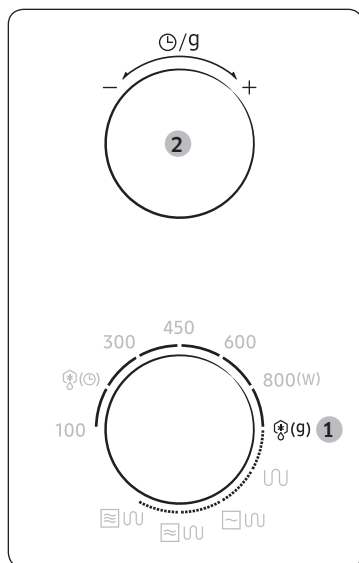
Mit der Funktion **Auftauprogramme (Gewicht)** können Sie Fleisch, Geflügel und Fisch auftauen.

### ⚠ VORSICHT

Verwenden Sie nur mikrowellene geeignetes Geschirr.

Öffnen Sie die Gerätetür. Stellen Sie die gefrorenen Lebensmittel auf einem Keramikteller in die Mitte des Drehtellers.

Schließen Sie die Gerätetür.



1. Drehen Sie den **Leistungsstufenschalter** auf **Auftauprogramme (Gewicht)** (⌚(g)).
2. Stellen Sie mit dem **Zeit-/Gewicht-Schalter** (⌚/g) das gewünschte Gewicht ein. Die Garraumbelichtung des Geräts wird eingeschaltet, und der Drehteller beginnt sich zu drehen.
  - 1) Der Garvorgang wird gestartet. Nach Beendigung erklingt 4 Mal ein Signalton.
  - 2) Abschließend erklingt 3 Mal ein Signalton (einmal pro Minute).
  - 3) Die aktuelle Uhrzeit wird wieder angezeigt.

In der folgenden Tabelle werden die verschiedenen **Auftauprogramme (Gewicht)** mit den Portionsgrößen, Ruhezeiten und entsprechenden Anweisungen beschrieben. Entfernen Sie vor dem Auftauen das gesamte Verpackungsmaterial. Legen Sie Fleisch, Geflügel und Fisch auf einen flachen Glas- oder Keramikteller.

Gericht	Portionsgröße	Anleitung
Fleisch	200 - 1500 g	Die Seiten mit Aluminiumfolie schützen. Die Nahrungsmittel bei Erklingen des Signaltons wenden. Vor dem Verzehr 20-60 Minuten lang ruhen lassen.
Geflügel	200 - 1500 g	Die Seiten mit Aluminiumfolie schützen. Die Nahrungsmittel bei Erklingen des Signaltons wenden. Vor dem Verzehr 20-60 Minuten lang ruhen lassen.
Fisch	200 - 1500 g	Die Seiten mit Aluminiumfolie schützen. Die Nahrungsmittel bei Erklingen des Signaltons wenden. Vor dem Verzehr 20-50 Minuten lang ruhen lassen.



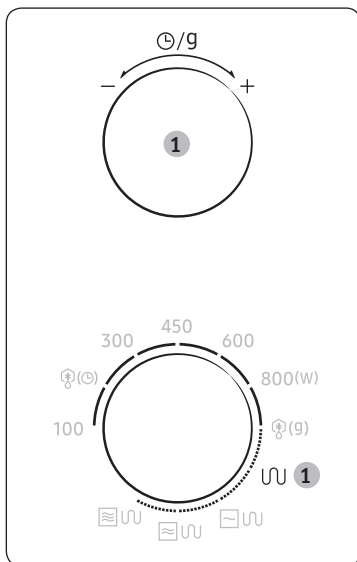
# Verwenden des Geräts

## Grillen

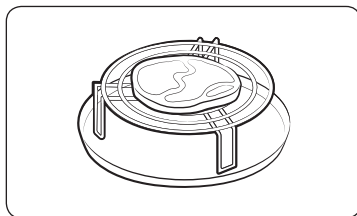
Mit der Grillfunktion können Sie Lebensmittel ohne die Verwendung von Mikrowellen schnell erhitzen und bräunen.

### ⚠ VORSICHT

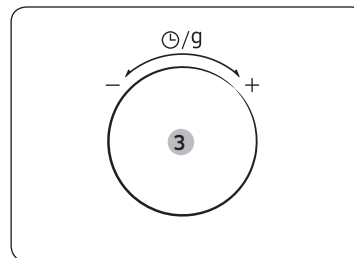
- Benutzen Sie immer Ofenhandschuhe, wenn Sie die Behälter im Ofen berühren. Diese sind sehr heiß.
- Auf dem hohen Rost erzielen Sie noch bessere Gar- und Grillergebnisse.



1. Heizen Sie den Grill auf die gewünschte Temperatur vor. Stellen Sie dazu zuerst den **Leistungstufenschalter** auf **Grill** (⌚) und dann mit dem **Zeit-/Gewicht-Schalter** (⌚/g) die gewünschte Vorheizzeit ein.



2. Öffnen Sie die Gerätetür. Legen Sie die Lebensmittel auf den Rost und stellen Sie diesen auf den Drehteller. Schließen Sie die Gerätetür.



3. Stellen Sie mit dem **Zeit-/Gewicht-Schalter** (⌚/g) die gewünschte Zeit ein. Die Garraumbeleuchtung des Geräts wird eingeschaltet, und der Drehteller beginnt sich zu drehen.
  - 1) Der Garvorgang wird gestartet. Nach Beendigung erklingt 4 Mal ein Signalton.
  - 2) Abschließend erklingt 3 Mal ein Signalton (einmal pro Minute).
  - 3) Die aktuelle Uhrzeit wird wieder angezeigt.

### 📖 HINWEIS

Während des Grillvorgangs schaltet sich das Heizelement ein und aus. Dieses System wurde entwickelt, um eine Überhitzung des Geräts zu verhindern.







## Informationen zum Geschirr

Geschirr	Mikrowelleneignet	Kommentare
• Feines Glasgeschirr	✓	Kann zum Aufwärmen von Speisen oder Getränken verwendet werden. Dünnes Glas kann bei schnellem Erhitzen springen oder zerbrechen.
• Einmachgläser	✓	Der Deckel muss abgenommen werden. Nur zum Aufwärmen geeignet.
Metall		
• Geschirr	✗	Kann zu Lichtbogenbildung oder Feuer führen.
• Verschlussdrähte für Tiefkühlbeutel	✗	
Papier		
• Teller, Becher, Servietten und Küchenpapier	✓	Bei kurzer Garzeit und zum Aufwärmen. Ebenso zum Absorbieren überschüssiger Feuchtigkeit.
• Recyclingpapier	✗	Kann zu Lichtbogenbildung führen.
Kunststoff		
• Behälter	✓	Vor allem hitzebeständiger Thermoplastkunststoff. Andere Kunststoffe verformen oder verfärben sich möglicherweise bei hohen Temperaturen. Verwenden Sie kein Melamingeschirr.
• Frischhaltefolie	✓	Kann verwendet werden, um Speisen feucht zu halten. Sollte die Speisen nicht berühren. Nehmen Sie die Folie vorsichtig ab, da heißer Wasserdampf entweicht.
• Gefrierbeutel	✓✗	Nur wenn diese koch- oder ofenfest sind. Sollten nicht luftdicht sein. Gegebenenfalls mit einer Gabel einstechen.
Wachs- oder Butterbrotpapier	✓	Kann verwendet werden, um Speisen feucht zu halten und Spritzer zu verhindern.

✓ : Empfohlen

✓✗ : Mit Vorsicht

✗ : Nicht sicher

## Zubereitungshinweise

### Mikrowellen

Mikrowellen durchdringen die Lebensmittel. Sie werden von dem darin enthaltenen Wasser-, Fett- und Zuckeranteil angezogen und absorbiert.

Die Mikrowellen versetzen die Moleküle in den Lebensmitteln in schnelle Bewegung. Dies erzeugt Reibung und dadurch Wärme, was zum Erhitzen der Lebensmittel führt.

### Garen

#### Mikrowelleneignetes Geschirr:

Das Geschirr muss durchlässig für die Mikrowellen sein, um eine effiziente Erhitzung der Lebensmittel zu gewährleisten. Mikrowellen werden von Metall, z. B. Edelstahl, Aluminium oder Kupfer reflektiert. Sie können jedoch Keramik, Glas, Porzellan und Kunststoff sowie Papier und Holz durchdringen. Daher dürfen Speisen nie in Behältnissen aus Metall erhitzt werden.

#### Für das Garen mit Mikrowellen geeignete Lebensmittel:

Zahlreiche Lebensmittel eignen sich für das Garen mit Mikrowellen. Hierzu zählen frisches oder tiefgefrorenes Gemüse, Obst, Nudeln, Reis, Getreide, Bohnen, Fisch und Fleisch. Saucen, Suppen, Pudding und Eingemachtes können ebenfalls im Mikrowellengerät zubereitet werden. In der Regel können alle Lebensmittel im Mikrowellengerät zubereitet werden, die sonst auf einer Herdplatte zubereitet werden. So können beispielsweise auch Butter oder Schokolade zerlassen werden (weitere Informationen im Kapitel mit den Tipps, Techniken und Hinweisen).

#### Abdecken während des Garvorgangs

Es ist sehr wichtig, die Lebensmittel während des Garvorgangs abzudecken, da verdunstetes Wasser als Dampf nach oben steigt und zum Garprozess beiträgt. Die Lebensmittel können auf unterschiedliche Weise abgedeckt werden, z. B. mit einem Keramikteller, einer Kunststoffhaube oder einer mikrowelleneigneten Frischhaltefolie.

#### Ruhezeit

Nach dem Garen ist es wichtig, die Speisen ruhen zu lassen, damit ein Temperatenausgleich in den Lebensmitteln stattfinden kann.

### Zubereitungshinweise für tiefgefrorenes Gemüse

In eine geeignete ofenfeste Glasschüssel mit Deckel geben. Abgedeckt bei der zum Garen des Gemüses angegebenen Mindestzeit (siehe Tabelle) zubereiten. Das Gemüse anschließend bis zum gewünschten Ergebnis weitergaren.

Zweimal während des Garens und einmal nach dem Garen umrühren. Nach dem Garen Salz, Kräuter oder Butter hinzugeben. Abgedeckt ruhen lassen.

Gericht	Portionsgröße	Leistung	Zeit (in Min.)
Spinat	150 g	600 W	4½-5½
	Anleitung 15 ml (1 EL) kaltes Wasser hinzugeben. Vor dem Verzehr 2-3 Minuten lang ruhen lassen.		
Brokkoli	300 g	600 W	9-10
	Anleitung 30 ml (2 EL) kaltes Wasser hinzugeben. Vor dem Verzehr 2-3 Minuten lang ruhen lassen.		
Erbsen	300 g	600 W	7½-8½
	Anleitung 15 ml (1 EL) kaltes Wasser hinzugeben. Vor dem Verzehr 2-3 Minuten lang ruhen lassen.		
Grüne Bohnen	300 g	600 W	8-9
	Anleitung 30 ml (2 EL) kaltes Wasser hinzugeben. Vor dem Verzehr 2-3 Minuten lang ruhen lassen.		
Mischgemüse (Möhren/Erbsen/Mais)	300 g	600 W	7½-8½
	Anleitung 15 ml (1 EL) kaltes Wasser hinzugeben. Vor dem Verzehr 2-3 Minuten lang ruhen lassen.		
Mischgemüse (chinesisch)	300 g	600 W	8-9
	Anleitung 15 ml (1 EL) kaltes Wasser hinzugeben. Vor dem Verzehr 2-3 Minuten lang ruhen lassen.		

### Zubereitungshinweise für frisches Gemüse

In eine geeignete ofenfeste Glasschüssel mit Deckel geben. Bei einer Portionsgröße von 250 g etwa 30 - 45 ml (2 - 3 EL) Wasser hinzugeben, sofern keine andere Wassermenge empfohlen wird (siehe Tabelle). Abgedeckt bei der zum Garen des Gemüses angegebenen Mindestzeit (siehe Tabelle) zubereiten. Das Gemüse anschließend bis zum gewünschten Ergebnis weitergaren. Einmal während des Garens und einmal nach dem Garen umrühren. Nach dem Garen Salz, Kräuter oder Butter hinzugeben. Das Gemüse 3 Minuten lang abgedeckt ruhen lassen.

#### HINWEIS

Das frische Gemüse in gleich große Stücke schneiden. Je kleiner die Stücke sind, desto schneller werden sie gar.

Gericht	Portionsgröße	Leistung	Zeit (in Min.)
Brokkoli	250 g	800 W	4-4½
	500 g		7-7½
Anleitung Gleich große Röschen abschneiden. Mit den Stielen zur Mitte legen. Vor dem Verzehr 3 Minuten lang ruhen lassen.			
Rosenkohl	250 g	800 W	5½-6½
	Anleitung 60-75 ml (4-5 EL) Wasser hinzugeben. Vor dem Verzehr 3 Minuten lang ruhen lassen.		
Möhren	250 g	800 W	4½-5
	Anleitung Die Möhren in gleich große Scheiben schneiden. Vor dem Verzehr 3 Minuten lang ruhen lassen.		
Blumenkohl	250 g	800 W	5-5½
	500 g		8½-9
Anleitung Gleich große Röschen abschneiden. Große Röschen halbieren. Mit den Stielen zur Mitte legen. Vor dem Verzehr 3 Minuten lang ruhen lassen.			
Zucchini	250 g	800 W	3½-4
	Anleitung Die Zucchini in Scheiben schneiden. 30 ml (2 EL) Wasser oder etwas Butter hinzugeben. Die Scheiben bissfest garen. Vor dem Verzehr 3 Minuten lang ruhen lassen.		

# Zubereitungshinweise

Gericht	Portionsgröße	Leistung	Zeit (in Min.)
Auberginen	250 g	800 W	3½-4
	<b>Anleitung</b> Die Auberginen in dünne Scheiben schneiden und mit 1 EL Zitronensaft beträufeln. Vor dem Verzehr 3 Minuten lang ruhen lassen.		
Lauch	250 g	800 W	4½-5
	<b>Anleitung</b> Den Lauch in dicke Scheiben schneiden. Vor dem Verzehr 3 Minuten lang ruhen lassen.		
Pilze	125 g 250 g	800 W	1½-2 3-3½
	<b>Anleitung</b> Die Pilze putzen. Große Pilze in Scheiben schneiden. Kein Wasser hinzugeben. Mit Zitronensaft beträufeln. Mit Salz und Pfeffer würzen. Vor dem Servieren abtropfen lassen. Vor dem Verzehr 3 Minuten lang ruhen lassen.		
Zwiebeln	250 g	800 W	5½-6
	<b>Anleitung</b> Die Zwiebeln in Scheiben schneiden oder halbieren. Nur 15 ml (1 EL) Wasser hinzugeben. Vor dem Verzehr 3 Minuten lang ruhen lassen.		
Paprika	250 g	800 W	4½-5
	<b>Anleitung</b> Die Paprika in kleine Stücke schneiden. Vor dem Verzehr 3 Minuten lang ruhen lassen.		
Kartoffeln	250 g 500 g	800 W	4-5 7½-8½
	<b>Anleitung</b> Die geschälten Kartoffeln wiegen und dann in gleich große Hälften oder Viertel schneiden. Vor dem Verzehr 3 Minuten lang ruhen lassen.		
Kohlrabi	250 g	800 W	5-5½
	<b>Anleitung</b> Kohlrabi in kleine Würfel schneiden. Vor dem Verzehr 3 Minuten lang ruhen lassen.		

## Zubereitungshinweise für Reis und Nudeln

- Reis:** In eine große ofenfeste Glasschüssel mit Deckel geben. Das Volumen von Reis verdoppelt sich während des Garvorgangs. Abgedeckt garen. Nach Ablauf der Garzeit, aber vor der Ruhezeit umrühren, und Salz, Kräuter oder Butter hinzugeben. Hinweis: Möglicherweise hat der Reis nach Ablauf der Garzeit nicht das gesamte Wasser aufgenommen.
- Nudeln:** In eine große ofenfeste Glasschüssel geben. Kochendes Wasser und etwas Salz zugeben und dann gut umrühren. Ohne Deckel erhitzen. Während des Garvorgangs gelegentlich sowie nach dem Garen umrühren. Abgedeckt ruhen lassen und dann das Wasser abgießen.

Gericht	Portionsgröße	Leistung	Zeit (in Min.)
Weißer Reis (Parboiled)	250 g	800 W	16-17
	<b>Anleitung</b> 500 ml kaltes Wasser hinzugeben. Vor dem Verzehr 5 Minuten lang ruhen lassen.		
Brauner Reis (Parboiled)	250 g	800 W	21-22
	<b>Anleitung</b> 500 ml kaltes Wasser hinzugeben. Vor dem Verzehr 5 Minuten lang ruhen lassen.		
Gemischter Reis (Reis + Wildreis)	250 g	800 W	17-18
	<b>Anleitung</b> 500 ml kaltes Wasser hinzugeben. Vor dem Verzehr 5 Minuten lang ruhen lassen.		
Gemischtes Getreide (Reis + Getreide)	250 g	800 W	18-19
	<b>Anleitung</b> 400 ml kaltes Wasser hinzugeben. Vor dem Verzehr 5 Minuten lang ruhen lassen.		
Nudeln	250 g	800 W	11-12
	<b>Anleitung</b> 1 l heißes Wasser hinzugeben. Vor dem Verzehr 5 Minuten lang ruhen lassen.		

---

## Aufwärmen

---

Mit Mikrowellen können Speisen in einem Bruchteil der Zeit aufgewärmt werden, die zum herkömmlichen Aufwärmen auf Kochfeldern oder im Backofen benötigt wird.

Verwenden Sie die in der folgenden Tabelle angegebenen Leistungsstufen und Zeitangaben als Richtlinie für das Aufwärmen von Speisen. Bei den Zeitangaben in der Tabelle wird von Flüssigkeiten mit einer Zimmertemperatur von +18 bis +20 °C oder gekühlten Lebensmitteln mit einer Temperatur von etwa +5 bis +7 °C ausgegangen.

### Portionierung und Abdeckung

Wärmen Sie keine großen Fleischstücke (z. B. Braten) auf. Der Braten zerkocht unter Umständen und trocknet aus, bevor er innen aufgewärmt ist. Es empfiehlt sich daher, kleinere Fleischstücke aufzuwärmen.

### Leistungsstufen und Umrühren

Manche Speisen können bei 800 W aufgewärmt werden, während bei anderen die Leistungsstufe 600 W, 450 W oder sogar 300 W verwendet werden sollte.

Diesbezügliche Angaben finden Sie in den folgenden Tabellen. Grundsätzlich empfiehlt es sich, Gerichte dann mit einer geringeren Leistungsstufe aufzuwärmen, wenn es sich um empfindliche Speisen oder große Mengen handelt oder diese sich sehr schnell erhitzen (z. B. gefüllte Pasteten). Rühren oder drehen Sie die Speisen während des Aufwärmens um. Rühren Sie sie, falls möglich, vor dem Servieren erneut um.

Seien Sie besonders vorsichtig beim Erhitzen von Flüssigkeiten und Babynahrung. Rühren Sie vor, während und nach dem Erhitzen um, damit ein plötzliches Überkochen von Flüssigkeiten und die damit verbundene Verbrühungsgefahr vermieden wird. Lassen Sie diese Speisen während der Ruhezeit im Mikrowellengerät. Es empfiehlt sich, einen Kunststofflöffel oder Glasstab in die Flüssigkeiten zu stellen. Vermeiden Sie die Überhitzung (und das damit verbundene Überkochen) der Speisen.

Es ist besser, die Aufwärmzeit niedriger anzusetzen und gegebenenfalls zu verlängern.

---

## Aufwärm- und Ruhezeit

Beim erstmaligen Aufwärmen von Speisen ist es hilfreich, sich die benötigte Zeit zu notieren (zur späteren Verwendung).

Vergewissern Sie sich immer, dass die Speisen vollkommen aufgewärmt sind.

Lassen Sie die Speisen nach dem Aufwärmen kurze Zeit ruhen, damit ein Temperatenausgleich stattfinden kann.

Die empfohlene Ruhezeit nach dem Aufwärmen beträgt 2 bis 4 Minuten, sofern in der Tabelle keine andere Zeit angegeben ist.

Seien Sie besonders vorsichtig beim Erhitzen von Flüssigkeiten und Babynahrung. Weitere Informationen hierzu finden Sie im Kapitel mit den Sicherheitshinweisen.

# Zubereitungshinweise

## Aufwärmen von Flüssigkeiten

Halten Sie nach dem Ausschalten des Geräts immer eine Ruhezeit von mindestens 20 Sekunden ein, damit ein Temperatúrausgleich stattfinden kann. Rühren Sie die Speisen bei Bedarf während des Erhitzens, jedoch IMMER nach dem Erhitzen um. Stellen Sie stets einen Löffel oder einen Glasstab in die zu erhaltenden Getränke, und rühren Sie vor, während und nach dem Erhitzen um, damit ein plötzliches Überkochen von Flüssigkeiten und die damit verbundene Verbrühungsgefahr vermieden wird.

## Aufwärmen von Flüssigkeiten und festen Lebensmitteln

Verwenden Sie die in dieser Tabelle angegebenen Leistungsstufen und Zeiten als Richtlinie für das Aufwärmen.

Gericht	Portionsgröße	Leistung	Zeit (in Min.)
Getränke (Kaffee, Tee und Wasser)	150 ml (1 Tasse)	800 W	1-1½
	250 ml (1 Becher)		1½-2
	<b>Anleitung</b> In eine Tasse füllen und ohne Abdeckung aufwärmen. Tasse oder Becher in die Mitte des Drehtellers stellen. Während der Ruhezeit im Mikrowellengerät stehen lassen und gut umrühren. Vor dem Verzehr 1 bis 2 Minuten lang ruhen lassen.		
Suppe (gekühlt)	250 g	800 W	3-3½
	<b>Anleitung</b> In einen tiefen Keramiksteller geben. Mit einem Kunststoffdeckel abdecken. Nach dem Aufwärmen gut umrühren. Vor dem Servieren erneut umrühren. Vor dem Verzehr 2 bis 3 Minuten lang ruhen lassen.		
Eintopf (gekühlt)	350 g	600 W	5½-6½
	<b>Anleitung</b> Den Eintopf in einen tiefen Keramiksteller geben. Mit einem Kunststoffdeckel abdecken. Während des Aufwärmens mehrmals umrühren und dann vor der Ruhezeit und dem Servieren erneut umrühren. Vor dem Verzehr 2-3 Minuten lang ruhen lassen.		
Nudeln mit Sauce (gekühlt)	350 g	600 W	4½-5½
	<b>Anleitung</b> Die Nudeln (z. B. Spaghetti oder Eiernudeln) auf einen flachen Keramiksteller geben. Mit mikrowellengeeigneter Frischhaltefolie abdecken. Vor dem Servieren umrühren. Vor dem Verzehr 3 Minuten lang ruhen lassen.		

Gericht	Portionsgröße	Leistung	Zeit (in Min.)
Gefüllte Nudeln mit Sauce (gekühlt)	350 g	600 W	5-6
	<b>Anleitung</b> Die gefüllten Nudeln (z. B. Ravioli, Tortellini) in einen tiefen Keramiksteller geben. Mit einem Kunststoffdeckel abdecken. Während des Aufwärmens mehrmals umrühren und dann vor der Ruhezeit und dem Servieren erneut umrühren. Vor dem Verzehr 3 Minuten lang ruhen lassen.		
Tellergericht (gekühlt)	350 g	600 W	5½-6½
	<b>Anleitung</b> Das aus 2 bis 3 gekühlten Komponenten bestehende Gericht auf einen Keramiksteller geben. Mit mikrowellengeeigneter Frischhaltefolie abdecken. Vor dem Verzehr 3 Minuten lang ruhen lassen.		

## Aufwärmen von Babynahrung

### Babynahrung:

In einen tiefen Keramiksteller geben. Mit einem Kunststoffdeckel abdecken. Nach dem Aufwärmen gut umrühren!

Vor dem Servieren 2 - 3 Minuten lang ruhen lassen. Anschließend erneut umrühren und die Temperatur prüfen.

Die empfohlene Temperatur beträgt ca. 30 - 40 °C.

### Babymilch:

Die Milch in eine sterilisierte Glasflasche füllen. Ohne Abdeckung aufwärmen. Erhitzen Sie eine Babyflasche niemals, solange der Sauger darauf befestigt ist, da die Flasche sonst bei Überhitzung explodieren kann. Die Flasche vor und nach der Ruhezeit schütteln, bevor sie dem Baby geben wird! Überprüfen Sie immer erst die Temperatur von Babynahrung und Babymilch, bevor Sie das Baby damit füttern. Die empfohlene Temperatur beträgt ca. 37 °C.

### Hinweis

Die Temperatur von Babynahrung muss vor dem Füttern sorgfältig kontrolliert werden, um Verbrennungen zu vermeiden. Verwenden Sie die in der folgenden Tabelle angegebenen Leistungsstufen und Garzeiten als Richtlinie für das Aufwärmen von Lebensmitteln.

## Aufwärmen von Babynahrung und -milch

Verwenden Sie die in dieser Tabelle angegebenen Leistungsstufen und Zeiten als Richtlinie für das Aufwärmen.

Gericht	Portionsgröße	Leistung	Uhrzeit
Babynahrung (Gemüse + Fleisch)	190 g	600 W	30 Sek.
	<b>Anleitung</b> In einen tiefen Keramikteller geben. Abgedeckt garen. Nach dem Garen umrühren. Vor dem Füttern gut umrühren und die Temperatur sorgfältig kontrollieren. Vor dem Verzehr 2-3 Minuten lang ruhen lassen.		
Babybrei (Getreide + Milch + Obst)	190 g	600 W	20 Sek.
	<b>Anleitung</b> In einen tiefen Keramikteller geben. Abgedeckt garen. Nach dem Garen umrühren. Vor dem Füttern gut umrühren und die Temperatur sorgfältig kontrollieren. Vor dem Verzehr 2-3 Minuten lang ruhen lassen.		
Babymilch	100 ml	300 W	30-40 Sek.
	200 ml		50 Sek. bis 1 Min.
<b>Anleitung</b> Gut umrühren oder schütteln und in eine sterilisierte Glasflasche füllen. Die Flasche in die Mitte des Drehtellers stellen. Ohne Deckel erhitzen. Gut schütteln und mindestens 3 Minuten lang ruhen lassen. Vor dem Füttern schütteln und die Temperatur sorgfältig kontrollieren. Vor dem Verzehr 2 bis 3 Minuten lang ruhen lassen.			

## Manuelles Auftauen

Mikrowellen eignen sich hervorragend zum Auftauen tiefgefrorener Lebensmittel. Tiefgefrorene Speisen werden in kurzer Zeit schonend aufgetaut. Dies kann sehr vorteilhaft sein, wenn beispielsweise unerwartet Gäste kommen.

Tiefgefrorenes Geflügel muss vor dem Garen vollständig aufgetaut werden. Entfernen Sie eventuell vorhandene Metallklammern, und nehmen Sie das Geflügel vollständig aus der Verpackung, damit die Auftauflüssigkeit abtropfen kann.

Legen Sie die tiefgefrorenen Lebensmittel auf einen Teller, und decken Sie sie nicht ab. Wenden Sie das Auftaugut nach der Hälfte der Zeit, gießen Sie die Flüssigkeit ab, und entfernen Sie eventuell vorhandene Geflügelinnereien baldmöglichst.

Prüfen Sie gelegentlich, ob sich die Lebensmittel kalt anfühlen.

Wenn sich kleinere und dünnere Teile der tiefgefrorenen Lebensmittel erwärmen, können sie während des Auftauvorgangs mittels schmaler Streifen Aluminiumfolie geschützt werden.

Wenn sich Geflügel von außen erwärmt, unterbrechen Sie das Auftauen, und lassen Sie das Geflügel 20 Minuten lang ruhen, bevor Sie fortfahren.

Lassen Sie Fisch, Fleisch und Geflügel anschließend noch ruhen, bis es vollständig aufgetaut ist. Die Ruhezeit bis zum vollständigen Auftauen ist abhängig von der aufzutauenden Menge. Einzelheiten hierzu finden Sie in der folgenden Tabelle.

### HINWEIS

Dünne Lebensmittel lassen sich besser auftauen als dicke, und kleinere Mengen benötigen weniger Zeit als große. Beachten Sie diesen Hinweis beim Einfrieren und Auftauen von Lebensmitteln.

Verwenden Sie die Angaben in der folgenden Tabelle als Richtlinie, wenn Sie tiefgefrorene Lebensmittel auftauen, die eine Temperatur von -18 °C bis -20 °C aufweisen.

Gericht	Portionsgröße	Leistung	Zeit (in Min.)
Fleisch Hackfleisch	250 g	180 W	6½-7½
	500 g		10-12
Schweinesteaks	250 g	180 W	7½-8½
	<b>Anleitung</b> Das Fleisch auf einen flachen Keramikteller legen. Die schmalen Seiten mit Aluminiumfolie schützen. Nach der Hälfte der Auftauzeit wenden! Vor dem Verzehr 5-25 Minuten lang ruhen lassen.		

# Zubereitungshinweise

Gericht	Portionsgröße	Leistung	Zeit (in Min.)
<b>Geflügel</b>			
Hähnchenteile	500 g (2 Stk.)	180 W	14½-15½
Ganzes Hähnchen	900 g	180 W	28-30
<b>Anleitung</b> Die Hähnchenteile zunächst mit der Hautseite nach unten, das ganze Hähnchen zunächst mit der Brust nach unten auf einen flachen Keramiksteller legen. Die dünneren Teile, wie die Enden der Keulen und Flügel, mit Aluminiumfolie schützen. Nach der Hälfte der Auftauzeit wenden! Vor dem Verzehr 15-40 Minuten lang ruhen lassen.			
<b>Fisch</b>			
Fischfilets	250 g (2 Stk.) 400 g (4 Stk.)	180 W	6-7 12-13
<b>Anleitung</b> Tiefgefrorenen Fisch in die Mitte eines flachen Keramikstellers legen. Die dünneren Teile unter die dicken Teile legen. Die Schmalseiten mit Aluminiumfolie schützen. Nach der Hälfte der Auftauzeit wenden! Vor dem Verzehr 5-15 Minuten lang ruhen lassen.			
<b>Obst</b>			
Beeren	250 g	180 W	6-7
<b>Anleitung</b> Das Obst auf einem flachen runden Glasteller (mit großem Durchmesser) verteilen. Vor dem Verzehr 5-10 Minuten lang ruhen lassen.			
<b>Brot</b>			
Brötchen (je ca. 50 g)	2 Stk. 4 Stk.	180 W	½-1 2-2½
Toast/Sandwich	250 g	180 W	4½-5
Roggen- und Weizenbrot	500 g	180 W	8-10
<b>Anleitung</b> Die Brötchen kreisförmig bzw. das Brot horizontal auf Küchenpapier in die Mitte des Drehtellers legen. Nach der Hälfte der Auftauzeit wenden! Vor dem Verzehr 5-20 Minuten lang ruhen lassen.			

## Grill

Das Heizelement für den Grill befindet sich unter der Decke des Garraums. Es wird bei geschlossener Tür und rotierendem Drehteller betrieben. Durch die Rotation des Drehtellers werden die Speisen gleichmäßiger gebräunt. Wenn Sie den Grill 3 bis 5 Minuten lang vorheizen, werden die Speisen schneller gebräunt.

### Zum Grillen geeignetes Geschirr:

Das Geschirr sollte hitzebeständig sein und kann Metall enthalten. Verwenden Sie kein Kunststoffgeschirr, es schmilzt möglicherweise.

### Zum Grillen geeignete Lebensmittel:

Schnitzel, Würstchen, Steaks, Hamburger, Speck und dicke Schinkenscheiben, Fischfilets, Sandwiches und Toast.

### Wichtiger Hinweis:

Beachten Sie bei der Zubereitung im reinen Grillbetrieb, dass die Lebensmittel auf den hohen Rost gelegt werden müssen, sofern nicht anders angegeben.



## Mikrowelle + Grill

Bei diesem Garprozess wird die Strahlungshitze des Grills mit der Geschwindigkeit von Mikrowellen kombiniert. Der Modus kann nur bei geschlossener Tür und rotierendem Drehteller verwendet werden. Durch die Rotation des Drehtellers werden die Speisen gleichmäßig gebräunt. Bei diesem Modell stehen drei Kombinationsmodi zur Verfügung:

600 W + Grill, 450 W + Grill und 300 W + Grill.

### Geschirr für das Garen im kombinierten Mikrowellen- und Grillmodus

Verwenden Sie Geschirr, das für Mikrowellen durchlässig ist. Das Geschirr sollte hitzebeständig sein. Verwenden Sie im Kombinationsmodus kein Geschirr aus Metall. Verwenden Sie kein Kunststoffgeschirr, es schmilzt möglicherweise.

### Für das Garen im kombinierten Mikrowellen- und Grillmodus geeignete Lebensmittel:

Für das Garen im Kombinationsmodus eignen sich sämtliche Lebensmittel, die aufgewärmt und gebräunt werden sollen (z. B. überbackene Nudeln), sowie Speisen, die nur eine kurze Garzeit haben und an der Oberfläche gebräunt werden sollen. Weiterhin eignet sich dieser Modus für große Portionen, bei denen eine gebräunte und knusprige Oberfläche erwünscht ist (z. B. Hähnchenteile, die nach der Hälfte der Garzeit gewendet werden). Weitere Informationen erhalten Sie in der folgenden Tabelle.

### Wichtiger Hinweis:

Beachten Sie bei der Zubereitung im kombinierten Mikrowellen- und Grillmodus, dass die Lebensmittel auf den hohen Rost gelegt werden müssen, sofern nicht anders angegeben.

Diesbezügliche Anweisungen finden Sie in der folgenden Tabelle.

Die Lebensmittel müssen gewendet werden, wenn sie auf beiden Seiten gebräunt werden sollen.

## Anleitungen zum Grillen von tiefgefrorenen Lebensmitteln

Verwenden Sie die in dieser Tabelle angegebenen Leistungsstufen und Garzeiten als Richtlinie für das Grillen der Lebensmittel.

Tiefgefrorene Nahrungsmittel	Portionsgröße	Leistung	1. Schritt (in Min.)	2. Schritt (in Min.)
Brötchen (je ca. 50 g)	2 Stk.	MW + Grill	300 W + Grill	Nur Grill
	4 Stk.		1-1½ 2-2½	1-2 1-2
<b>Anleitung</b> Brötchen kreisförmig auf den Rost legen. Die zweite Seite der Brötchen auf die gewünschte Bräune grillen. Vor dem Verzehr 2-5 Minuten lang ruhen lassen.				
Belegte Baguettes (Tomaten, Käse, Schinken, Pilze)	250 - 300 g (2 Stk.)	450 W + Grill	8-9	-
	<b>Anleitung</b> Zwei gefrorene Baguettes nebeneinander auf den Rost legen. Anschließend die Grillfunktion verwenden. Vor dem Verzehr 2 bis 3 Minuten lang ruhen lassen.			
Gratin (Gemüse oder Kartoffeln)	400 g	450 W + Grill	13-14	-
	<b>Anleitung</b> Das gefrorene Gratin in eine kleine, runde, ofenfeste Glasform geben. Die Form auf den Rost stellen. Anschließend die Grillfunktion verwenden. Vor dem Verzehr 2 bis 3 Minuten lang ruhen lassen.			
Pasta (Cannelloni, Makkaroni, Lasagne)	400 g	MW + Grill	300 W + Grill 18-19	Nur Grill 1-2
	<b>Anleitung</b> Die gefrorene Pasta in eine kleine, flache, rechteckige, ofenfeste Glasform geben. Die Form direkt auf den Drehteller stellen. Anschließend die Grillfunktion verwenden. Vor dem Verzehr 2 bis 3 Minuten lang ruhen lassen.			

# Zubereitungshinweise

Tiefgefrorene Nahrungsmittel	Portionsgröße	Leistung	1. Schritt (in Min.)	2. Schritt (in Min.)
Chicken Nuggets	250 g	450 W + Grill	5-5½	3-3½
	<b>Anleitung</b> Die Chicken Nuggets auf den Rost legen. Nach Ablauf des ersten Intervalls umdrehen.			
Backofen-Pommes	250 g	450 W + Grill	9-11	4-5
	<b>Anleitung</b> Die Backofen-Pommes gleichmäßig auf der Backunterlage verteilen und diese auf den Rost stellen.			

## Richtlinien zum Grillen von frischen Lebensmittel

Heizen Sie den Grill 3-4 Minuten lang mit der Grillfunktion vor.

Verwenden Sie die in dieser Tabelle angegebenen Leistungsstufen und Garzeiten als Richtlinie für das Grillen der Lebensmittel.

Frische Lebensmittel	Portionsgröße	Leistung	1. Schritt (in Min.)	2. Schritt (in Min.)
Toastscheiben	4 Stk. (je ca. 25 g)	Nur Grill	6-8	4-5½
	<b>Anleitung</b> Die Toastscheiben nebeneinander auf den Rost legen.			
Brötchen (vorgebacken)	2-4 Stk.	Nur Grill	2-3	2-3
	<b>Anleitung</b> Die Brötchen zunächst mit der Unterseite nach oben kreisförmig direkt auf den Drehteller legen.			
Gegrillte Tomaten	200 g (2 Stk.)	MW + Grill	300 W + Grill	Nur Grill
	400 g (4 Stk.)		4½-5½	2-3
	<b>Anleitung</b> Die Tomaten halbieren. Mit etwas Käse belegen oder bestreuen. Kreisförmig in eine flache ofenfeste Glasform legen. Die Form auf den Rost stellen.			

Frische Lebensmittel	Portionsgröße	Leistung	1. Schritt (in Min.)	2. Schritt (in Min.)
Toast Hawaii (Schinken, Ananas, Käsescheiben)	2 Stk. (300 g)	450 W + Grill	3½-4	-
	<b>Anleitung</b> Zuerst die Toastscheiben toasten. Den belegten Toast dann auf den Rost legen. Zwei Toasts nebeneinander direkt auf den Rost legen. Vor dem Verzehr 2-3 Minuten lang ruhen lassen.			
Ofenkartoffeln	250 g	600 W + Grill	4½-5½	-
	500 g		8-9	
<b>Anleitung</b> Die Kartoffeln halbieren. Mit der Schnittseite nach unten kreisförmig auf den Rost legen.				
Hähnchenteile	450-500 g (2 Stk.)	300 W + Grill	10-12	12-13
	<b>Anleitung</b> Die Hähnchenteile mit Öl beträufeln und mit Kräutern würzen. Mit den Knochen zur Mitte kreisförmig anordnen. Ein Hähnchenteil außerhalb der Mitte auf den Rost legen. Vor dem Verzehr 2 bis 3 Minuten lang ruhen lassen.			
Lammkotelett/ Rindersteaks (medium)	400 g (4 Stk.)	Nur Grill	12-15	9-12
	<b>Anleitung</b> Die Lammkoteletts mit Öl bestreichen und würzen. Kreisförmig auf den Rost legen. Anschließend die Grillfunktion verwenden. Vor dem Verzehr 2 bis 3 Minuten lang ruhen lassen.			
Schweinesteaks	250 g (2 Stk.)	MW + Grill	300 W + Grill	Nur Grill
			7-8	6-7
<b>Anleitung</b> Die Schweinekoteletts mit Öl bestreichen und würzen. Kreisförmig auf den Rost legen. Anschließend die Grillfunktion verwenden. Vor dem Verzehr 2 bis 3 Minuten lang ruhen lassen.				

Frische Lebensmittel	Portionsgröße	Leistung	1. Schritt (in Min.)	2. Schritt (in Min.)
Backäpfel	1 Äpfel (ca. 200 g)	300 W + Grill	4-4½	-
	2 Äpfel (ca. 400 g)		6-7	
<b>Anleitung</b> Das Kerngehäuse entfernen und die Äpfel mit Rosinen und Marmelade füllen. Mit Mandelblättchen bestreuen. Die Äpfel in eine flache, ofenfeste Glasform setzen. Die Form direkt auf den Drehteller stellen.				
Brathähnchen	1200 g	MW + Grill	450 W + Grill 22-24	300 W + Grill 23-25
	<b>Anleitung</b> Das Hähnchen mit Öl beträufeln und mit Kräutern würzen. Das Hähnchen zuerst mit der Brustseite nach unten und später dann mit der Brustseite nach oben direkt auf einen ofenfesten Teller legen. Nach dem Grillen 5 Minuten lang ruhen lassen.			

## Tipps und Tricks

### Kristallisierten Honig auflösen

20 g kristallisierten Honig in ein kleines tiefes Glasgefäß geben.  
Den Honig 20 bis 30 Sekunden bei 300 W so lange erhitzen, bis er wieder flüssig ist.

### Gelatine auflösen

Trockene Gelatineblätter (10 g) 5 Minuten lang in kaltes Wasser legen.  
Die ausgedrückte Gelatine in ein kleines ofenfestes Glasgefäß geben.  
1 Minute lang bei 300 W erhitzen.  
Nach dem Schmelzen umrühren.

### Torten-/Zuckerguss zubereiten (für Kuchen und Torten)

Die Fertigglasur (ca. 14 g) mit 40 g Zucker und 250 ml kaltem Wasser mischen.  
Unabgedeckt in einer ofenfesten Glasschüssel bei 800 W erhitzen, bis der Guss klar ist (ca. 3½ bis 4½ Minuten). Während des Erhitzens zwei Mal umrühren.

### Marmelade kochen

600 g Obst (z. B. gemischte Beeren) in eine ausreichend große ofenfeste Glasschüssel mit Deckel geben. 300 g Gelierzucker hinzugeben und gut umrühren. Abgedeckt 10 bis 12 Minuten bei 800 W erhitzen.  
Während des Garvorgangs mehrmals umrühren. Die Marmelade direkt in kleine Marmeladengläser mit Drehverschluss füllen. 5 Minuten lang auf dem Deckel stehend ruhen lassen.

### Pudding/Eiercreme kochen

Puddingpulver mit Zucker und Milch (500 ml) gemäß den Anleitungen des Herstellers mischen und gut umrühren. In eine ausreichend große ofenfeste Glasschüssel mit Deckel geben. Abgedeckt 6½ bis 7½ Minuten bei 800 W erhitzen.  
Während des Garvorgangs mehrmals gut umrühren.

### Mandelblättchen rösten

30 g Mandelblättchen gleichmäßig auf einem mittelgroßen Keramikteller verteilen.  
Die Mandeln 3½ bis 4½ Minuten bei 600 W rösten und dabei mehrmals wenden.  
2 bis 3 Minuten lang im Gerät ruhen lassen. Verwenden Sie zum Entnehmen der Speisen stets Ofenhandschuhe!

# Problembhebung

## Problembhebung

Wenn bei Ihrem Gerät ein Problem auftritt, versuchen Sie es mit einem der unten angegebenen Vorschläge zu lösen.

Problem	Ursache	Abhilfemaßnahme
<b>Allgemein</b>		
Die Tasten lassen sich nicht richtig drücken.	Zwischen den Tasten haben sich möglicherweise Fremdkörper angesammelt.	Entfernen Sie die Fremdkörper/-stoffe, und versuchen Sie es erneut.
	Für Modelle mit berührungsempfindlichen Bedienelementen: Am Bedienfeld hat sich Feuchtigkeit angesammelt.	Wischen Sie die Feuchtigkeit weg.
	Die Kindersicherung ist aktiviert.	Deaktivieren Sie die Kindersicherung.
Das Gerät startet den Betrieb nicht.	Die Stromversorgung ist unterbrochen.	Stellen Sie die Stromversorgung wieder her.
	Die Gerätetür ist offen.	Schließen Sie die Gerätetür, und versuchen Sie es erneut.
	An der Sicherheitsverriegelung der Gerätetür haben sich Fremdkörper/-stoffe angesammelt.	Entfernen Sie die Fremdkörper/-stoffe, und versuchen Sie es erneut.
Der laufende Betrieb wird unterbrochen.	Die Gerätetür wurde zum Wenden der Speisen geöffnet.	Schließen Sie nach dem Wenden der Speisen die Gerätetür, um den Vorgang zu starten.

Problem	Ursache	Abhilfemaßnahme
Das Gerät wird im Betrieb ausgeschaltet.	Das Gerät wurde über einen zu langen Zeitraum betrieben.	Lassen Sie das Gerät nach längeren Garvorgängen abkühlen.
	Der Kühlungsventilator läuft nicht.	Horchen Sie, ob der Kühlungsventilator in Betrieb ist.
	Das Gerät wurde ohne Speisen betrieben.	Lebensmittel in das nicht vorgeheizte Gerät legen.
	Die Belüftung des Geräts ist nicht ausreichend gewährleistet.	An der Vorder- und Rückseite des Geräts befinden sich Belüftungsschlitze. Halten Sie die in der Aufstellanleitung genannten Abstände ein.
Im Betrieb ist ein Knall zu hören und der Gerätebetrieb wird unterbrochen.	Die gleiche Steckdose wird für mehrere Geräte verwendet.	Schließen Sie das Gerät an eine eigene Steckdose an.
	Beim Garen von eingeschweißten Lebensmitteln oder von Speisen in mit Deckel verschlossenen Behältern können Knallgeräusche entstehen.	Verwenden Sie keine verschlossenen Behälter, da diese aufgrund des sich beim Erhitzen ausdehnenden Inhalts platzen könnten.
Die Außenflächen des Geräts werden im Betrieb übermäßig heiß.	Die Belüftung des Geräts ist nicht ausreichend gewährleistet.	An der Vorder- und Rückseite des Geräts befinden sich Belüftungsschlitze. Halten Sie die in der Aufstellanleitung genannten Abstände ein.
	Auf dem Gerät befinden sich Gegenstände.	Entfernen Sie alle Gegenstände von der Oberseite des Geräts.
Die Gerätetür kann nicht richtig geöffnet werden.	Zwischen der Gerätetür und dem Garraum haben sich Essensrückstände angesammelt.	Reinigen Sie das Gerät und versuchen Sie, die Gerätetür zu öffnen.

Problem	Ursache	Abhilfemaßnahme
Die Speisen werden nicht ordnungsgemäß erhitzt oder aufgewärmt.	Das Gerät funktioniert nicht, es werden zu große Mengen zubereitet oder das verwendete Geschirr ist ungeeignet.	Geben Sie eine Tasse Wasser in einen mikrowelleneigneten Behälter und lassen Sie das Gerät 1 bis 2 Minuten laufen, um zu überprüfen, ob das Wasser erhitzt wird. Verringern Sie die Menge an Lebensmitteln, die zubereitet werden soll, und starten Sie die Funktion erneut. Verwenden Sie einen flacheren Behälter.
Die Speisen werden nicht aufgetaut.	Die verwendete Menge ist zu groß.	Verringern Sie die Menge an Lebensmitteln, die zubereitet werden soll, und starten Sie die Funktion erneut.
Die Garraumbeleuchtung ist zu dunkel oder funktioniert überhaupt nicht.	Die Gerätetür stand über einen längeren Zeitpunkt offen.	Die Garraumbeleuchtung wird im Energiesparmodus automatisch ausgeschaltet. Schließen und öffnen Sie die Gerätetür.
	An der Gerätelampe haben sich Fremdkörper/-stoffe angesammelt.	Reinigen Sie den Garraum und überprüfen Sie die Beleuchtung erneut.
Während des Gerätebetriebs erklingt ein Signalton.	Bei Verwendung von Auto Cook (Garprogramme) ist ein Signalton zu hören, mit dem der Benutzer beim Auftauen zum Wenden der Speisen auffordert wird.	Schließen Sie nach dem Wenden der Speisen die Gerätetür, um den Vorgang erneut zu starten.
Das Gerät steht nicht waagrecht.	Das Gerät wurde auf einer unebenen Fläche aufgestellt.	Stellen Sie das Gerät auf einer ebenen und stabilen Fläche auf.
Im Betrieb entstehen Funken.	Es wurden Metallbehälter im Gerät verwendet.	Verwenden Sie keine Metallbehälter.

Problem	Ursache	Abhilfemaßnahme
Sobald der Netzstecker eingesteckt wird, startet das Gerät den Betrieb.	Die Gerätetür ist nicht richtig geschlossen.	Schließen Sie die Gerätetür, und versuchen Sie es erneut.
Das Gerät verursacht Stromschläge.	Die Stromversorgung oder Steckdose ist nicht ordnungsgemäß geerdet.	Stellen Sie sicher, dass die Stromversorgung und die Steckdose ordnungsgemäß geerdet sind.
<ol style="list-style-type: none"> <li>1. Es tritt Wasser aus.</li> <li>2. Durch einen Riss in der Tür tritt Dampf aus.</li> <li>3. Im Gerät bleibt Wasser zurück.</li> </ol>	In einigen Fällen kann je nach den zubereiteten Speisen Wasser oder Dampf aus dem Gerät austreten. Dies ist keine Fehlfunktion des Geräts.	Lassen Sie das Gerät abkühlen, und wischen Sie es mit einem trockenen Tuch ab.
Die Helligkeit im Garraum schwankt.	Die Helligkeit ändert sich je nach der bei der ausgewählten Funktion abgegebenen Leistung.	Schwankungen bei der Leistungsabgabe im Betrieb weisen nicht auf Störungen hin. Dies ist keine Fehlfunktion des Geräts.
Der Garvorgang ist abgeschlossen, aber der Kühlungsventilator läuft weiter.	Der Kühlungsventilator läuft auch nach Abschluss des Garvorgangs für etwa 3 Minuten weiter, um das Gerät abzukühlen.	Dies ist keine Fehlfunktion des Geräts.

# Problembhebung

Problem	Ursache	Abhilfemaßnahme
<b>Drehteller</b>		
Der Drehteller gerät während der Drehbewegung aus der Führung oder die Drehbewegung wird angehalten.	Der Drehring ist überhaupt nicht oder nicht ordnungsgemäß eingesetzt.	Setzen Sie den Drehring ein und versuchen Sie es erneut.
Der Drehteller dreht sich nicht reibungslos.	Der Drehring ist nicht ordnungsgemäß eingesetzt, es wird eine zu große Menge zubereitet oder der verwendete Behälter ist zu groß und stößt gegen die Innenseiten des Garraums.	Verkleinern Sie die zuzubereitende Menge und verwenden Sie Behälter geeigneter Größe.
Der Drehteller erzeugt beim Drehen klappernde Geräusche.	Am Boden des Garraums haben sich Essensreste angesammelt.	Entfernen Sie die Essensreste vom Boden des Garraums.
<b>Grill</b>		
Im Betrieb tritt Rauch aus dem Gerät aus.	Bei erstmaliger Verwendung kann an den Heizelementen Rauch entstehen.	Dies ist keine Fehlfunktion, und das Problem sollte nach der 2. oder 3. Verwendung nicht mehr auftreten.
	An den Heizelementen haben sich Speisereste angesammelt.	Lassen Sie das Gerät abkühlen und entfernen Sie die Speisereste von den Heizelementen.
	Die Speisen befinden sich während der Zubereitung zu dicht am Grill.	Achten Sie während der Zubereitung auf ausreichenden Abstand der Speisen zum Grill.
	Die Speisen wurden nicht richtig vorbereitet und/oder verteilt.	Achten Sie darauf, die Speisen richtig vorzubereiten und zu verteilen.

Problem	Ursache	Abhilfemaßnahme
<b>Dampf</b>		
Beim Dampfgaren sind Geräusche von kochendem Wasser zu hören.	Dies liegt daran, dass Wasser im Dampfgenerator erhitzt wird.	Dies ist keine Fehlfunktion des Geräts.
Beim Dampfgaren sind ungewöhnliche Geräusche zu hören.	Nach Abschluss des Dampfgarens wird Wasser aus dem Innern des Dampfgenerators abgelassen.	Dies ist keine Fehlfunktion des Geräts.
Es wird kein Dampf erzeugt.	Der Wasserbehälter ist nicht eingesetzt.	Vergewissern Sie sich, dass der Wasserbehälter ordnungsgemäß eingesetzt ist.
	Es befindet sich kein Wasser im Wasserbehälter.	Füllen Sie Wasser in den Behälter und versuchen Sie es erneut.

## HINWEIS

Wenn das Problem mit der vorgeschlagenen Lösung nicht behoben werden kann, wenden Sie sich an das nächstgelegene SAMSUNG-Kundendienstzentrum.

## Technische Daten

SAMSUNG ist ständig darum bemüht, seine Produkte zu verbessern. Aus diesem Grunde behält sich Samsung Änderungen am Design und an Bedienungsanleitungen vor.

Modell	MG23K3614A*
Eingangsspannung und Frequenz	230 V~ bei 50 Hz
Leistungsaufnahme Maximale Leistung Mikrowelle Grill (Heizelement)	2300 W 1250 W 1100 W
Ausgangsleistung	100 W / 800 W - 6 Leistungsstufen (IEC-705)
Betriebsfrequenz	2450 MHz
Abmessungen (B x H x T) Gehäuse (mit Griff) Garraum	489 x 275 x 392 mm 330 x 211 x 324 mm
Fassungsvermögen	23 Liter
Gewicht Netto	ca. 13,0 kg

## Notizen

Bitte beachten Sie, dass die Garantie von Samsung keine Inanspruchnahme des Kundendienstes für Erläuterungen zum Gerätebetrieb, die Behebung einer unsachgemäßen Installation oder die Durchführung normaler Reinigungs- oder Wartungsarbeiten am Gerät abdeckt.

## FRAGEN ODER HINWEISE?

LAND	RUFEN SIE UNS AN UNTER	ODER BESUCHEN SIE UNS ONLINE UNTER
AUSTRIA	0800 72 67 864 (0800-SAMSUNG)	<a href="http://www.samsung.com/at/support">www.samsung.com/at/support</a>
BELGIUM	02-201-24-18	<a href="http://www.samsung.com/be/support">www.samsung.com/be/support</a> (Dutch) <a href="http://www.samsung.com/be_fr/support">www.samsung.com/be_fr/support</a> (French)
DENMARK	707 019 70	<a href="http://www.samsung.com/dk/support">www.samsung.com/dk/support</a>
FINLAND	030-6227 515	<a href="http://www.samsung.com/fi/support">www.samsung.com/fi/support</a>
FRANCE	01 48 63 00 00	<a href="http://www.samsung.com/fr/support">www.samsung.com/fr/support</a>
GERMANY	06196 77 555 77	<a href="http://www.samsung.com/de/support">www.samsung.com/de/support</a>
ITALIA	800-SAMSUNG (800.7267864)	<a href="http://www.samsung.com/it/support">www.samsung.com/it/support</a>
CYPRUS	8009 4000 only from landline, toll free	<a href="http://www.samsung.com/gr/support">www.samsung.com/gr/support</a>
GREECE	80111-SAMSUNG (80111 726 7864) only from land line (+30) 210 6897691 from mobile and land line	
LUXEMBURG	261 03 710	<a href="http://www.samsung.com/be_fr/support">www.samsung.com/be_fr/support</a>
NETHERLANDS	088 90 90 100	<a href="http://www.samsung.com/nl/support">www.samsung.com/nl/support</a>
NORWAY	21629099	<a href="http://www.samsung.com/no/support">www.samsung.com/no/support</a>
PORTUGAL	808 207 267	<a href="http://www.samsung.com/pt/support">www.samsung.com/pt/support</a>
SPAIN	0034902172678	<a href="http://www.samsung.com/es/support">www.samsung.com/es/support</a>
SWEDEN	0771 726 786	<a href="http://www.samsung.com/se/support">www.samsung.com/se/support</a>
SWITZERLAND	0800 726 78 64 (0800-SAMSUNG)	<a href="http://www.samsung.com/ch/support">www.samsung.com/ch/support</a> (German) <a href="http://www.samsung.com/ch_fr/support">www.samsung.com/ch_fr/support</a> (French)
UK	0330 SAMSUNG (7267864)	<a href="http://www.samsung.com/uk/support">www.samsung.com/uk/support</a>
IRELAND (EIRE)	0818 717100	<a href="http://www.samsung.com/ie/support">www.samsung.com/ie/support</a>



DE68-04547J-00