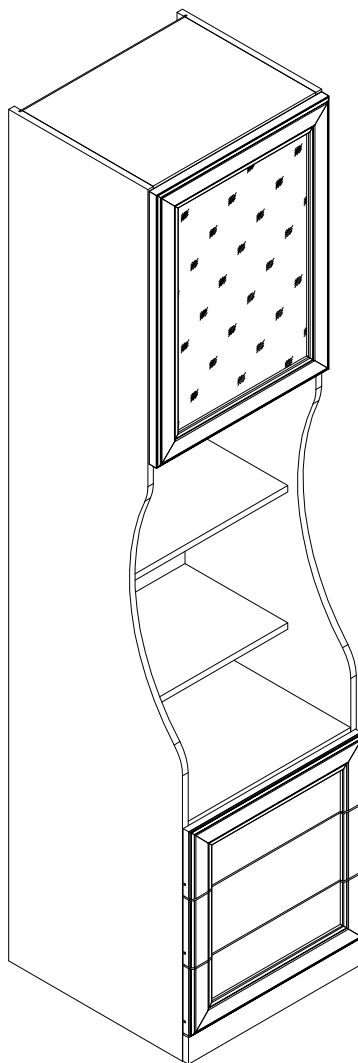
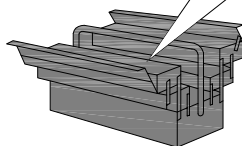
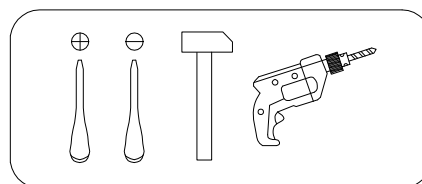
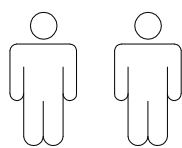


Art. Nr. 8561 9739

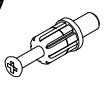
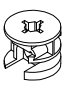
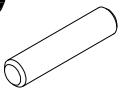

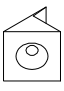

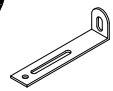



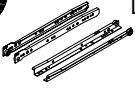


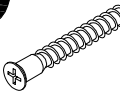
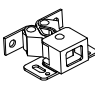


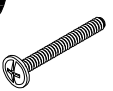

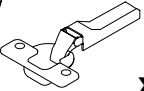



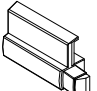
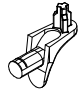
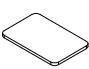
LKZ 41164



- |                                       |                                   |
|---------------------------------------|-----------------------------------|
| <b>D</b> Montageanleitung             | <b>GB</b> Assembly instructions   |
| <b>FR</b> Notice de montage           | <b>IT</b> Istruzioni di montaggio |
| <b>NL</b> Handleiding voor de montage | <b>PL</b> Instrukcja montazu      |
| <b>CZ</b> Montážní návod              | <b>SK</b> Návod na montáž         |
| <b>HU</b> Szerelési útmutató          | <b>RO</b> Instrukțiuni de montaj  |
| <b>TR</b> Montaj talimati             | <b>RU</b> Инструкция по монтажу   |



0  
10  
20  
30  
40  
50  
60  
70  
80  
90  
100

<b>A</b> 090913 7x32  <b>x36</b>	<b>B</b> 000146 15x12  <b>x36</b>	<b>C</b> 000151 8x35  <b>x8</b>	<b>D</b> 100640 20x0.5  <b>x16</b>	<b>E</b> 135021  <b>x14</b>	<b>F</b> 000759 3x20  <b>x16</b>
<b>G</b> 155999  <b>x1</b>	<b>H</b> 000754 3.5x16  <b>x2</b>	<b>I</b> 090185 4.5x45  <b>x1</b>	<b>J</b> 013859 8x40  <b>x1</b>	<b>K</b> 167393 L450  <b>x3</b>	<b>L</b> 235593 6x8  <b>x12</b>
<b>M</b> 000767 3x13  <b>x18</b>	<b>N</b> 101608 7x50  <b>x12</b>	<b>O</b> 133485  <b>x2</b>	<b>P</b> 000753 3x13  <b>x8</b>	<b>Q</b> 178975  <b>x4</b>	<b>R</b> 044835 M4x35  <b>x1</b>
<b>S</b> 013794 M4x22  <b>x3</b>	<b>T</b> 134147  <b>x2</b>	<b>U</b> 071986  <b>x2</b>	<b>V</b> 010942 4x16  <b>x4</b>	<b>W</b> 000126  <b>x2</b>	<b>X</b> 134148  <b>x1</b>
<b>Y</b> 125913  <b>x4</b>	<b>Z</b> 230041 22x16  <b>x4</b>				

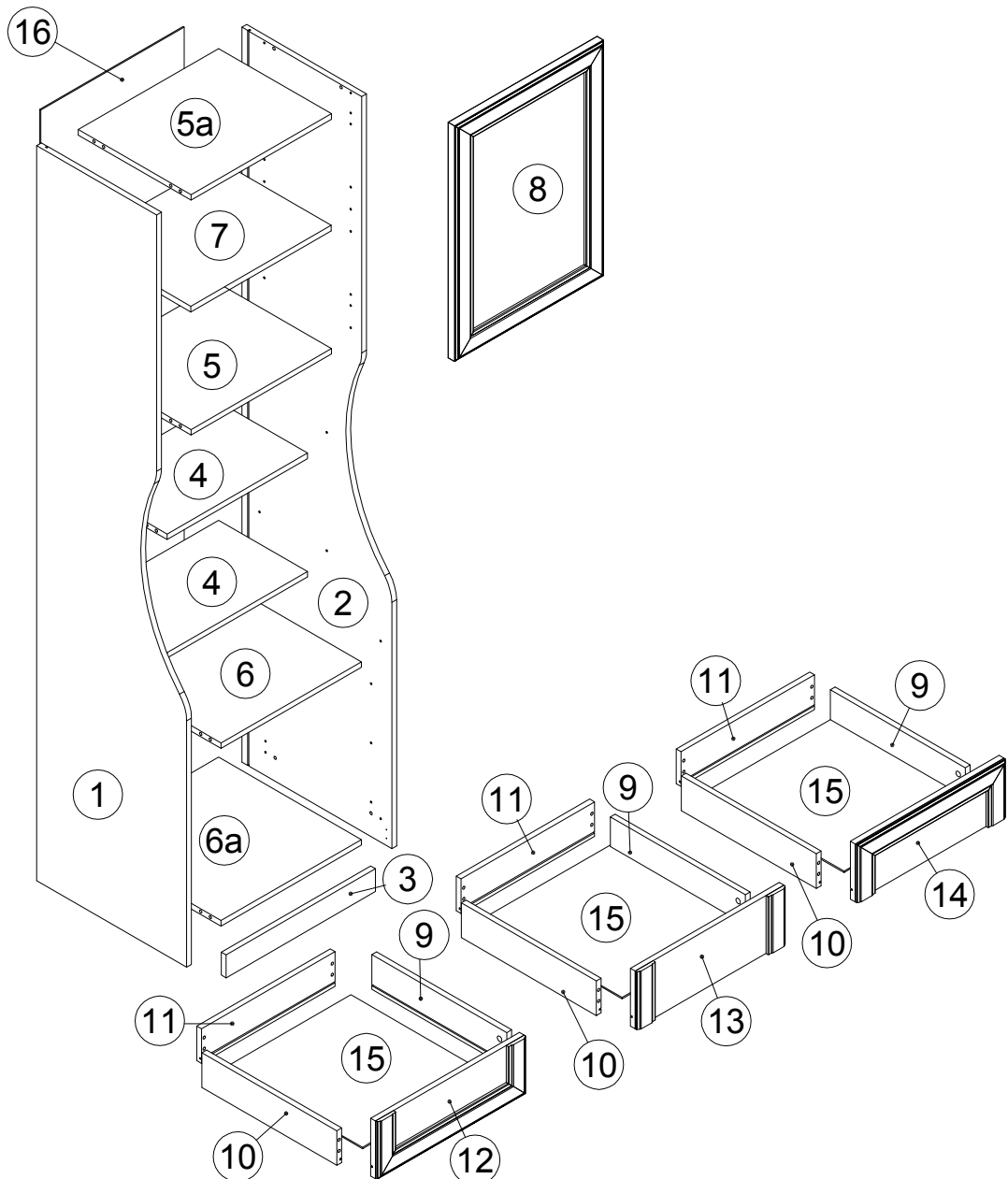
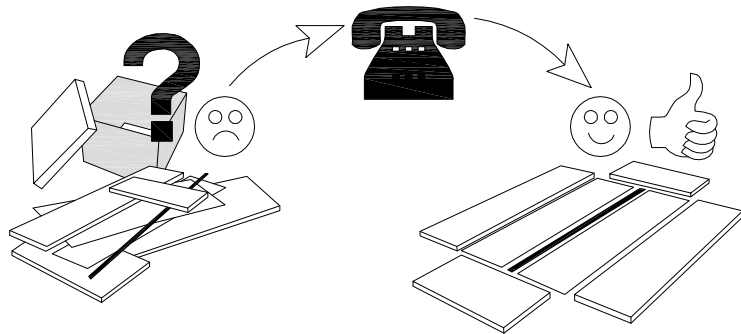
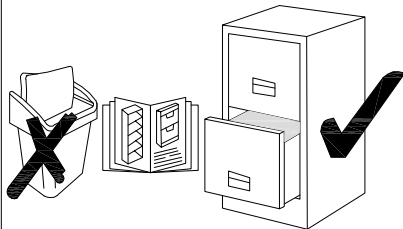
N	Size/MaB (mm)	Qty	✓	N	Size/MaB (mm)	Qty	✓
1	2076x500x16	1		9	450x100x16	3	
2	2076x500x16	1		10	450x100x16	3	
3	498x66x16	1		11	445x100x16	3	
4	468x296x16	2		12	496x167x26	1	
5	468x376x16	2		13	496x167x26	1	
6	468x476x16	2		14	496x167x26	1	
7	468x375x16	1		15	460x421x3	3	
8	680x496x28	1		16	2060x478x3	1	

# Service - Dienstverlening - Serwis - Servis - Сервисная служба

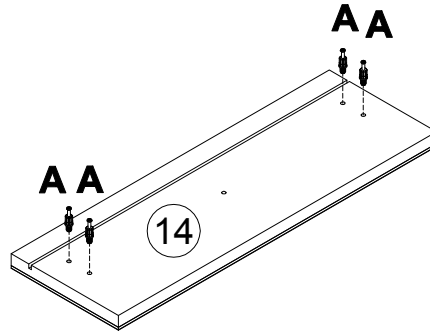
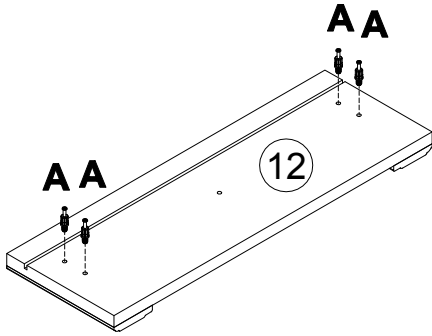
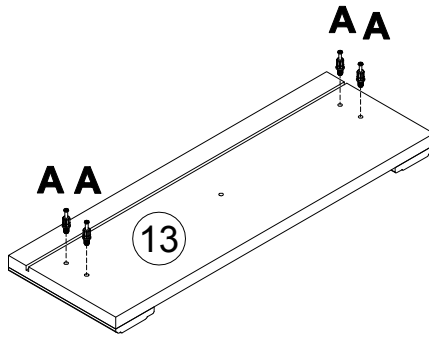
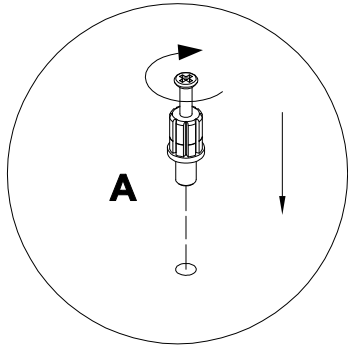
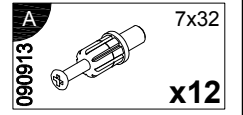
Name - Naam - Nazwa - Isim - Название

Nr. - No. - Номер

Typ - Type - Тип - Тип

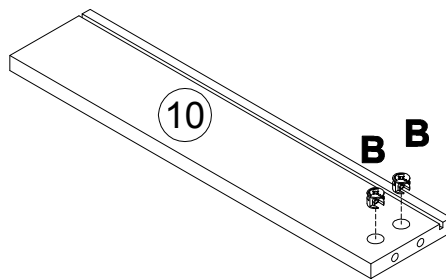
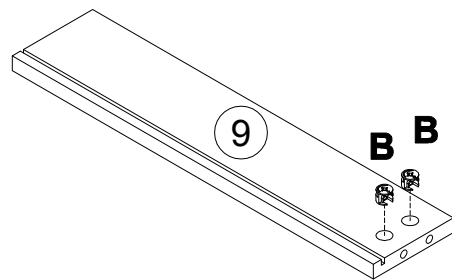
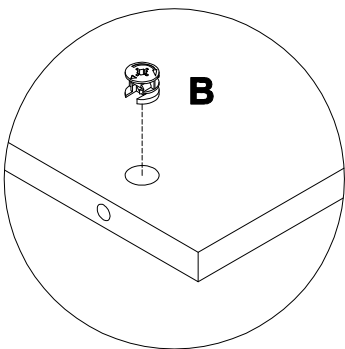
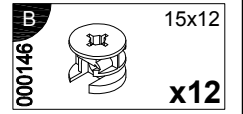


1



2

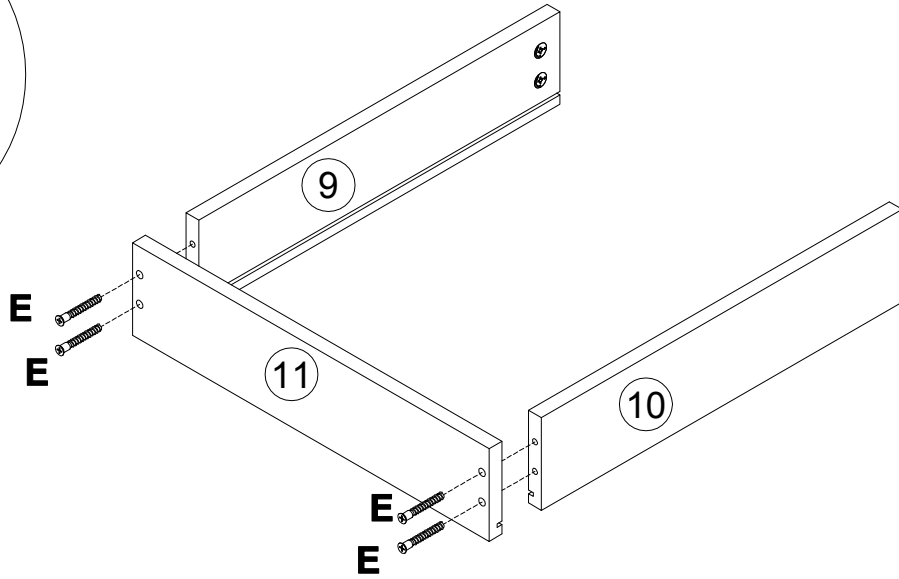
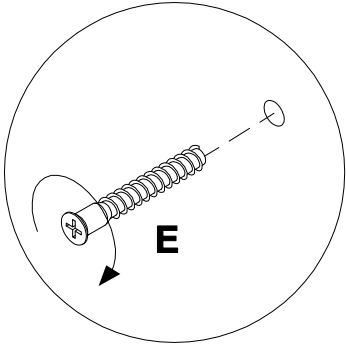
x3



3

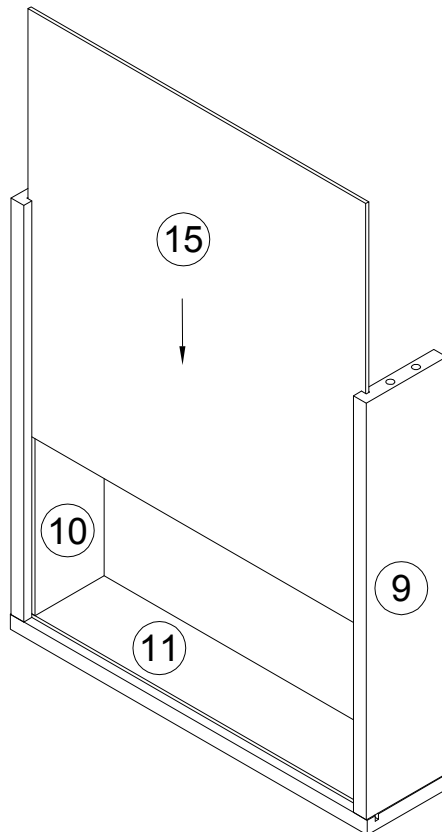
x3

101608 E 7x50 x12





4

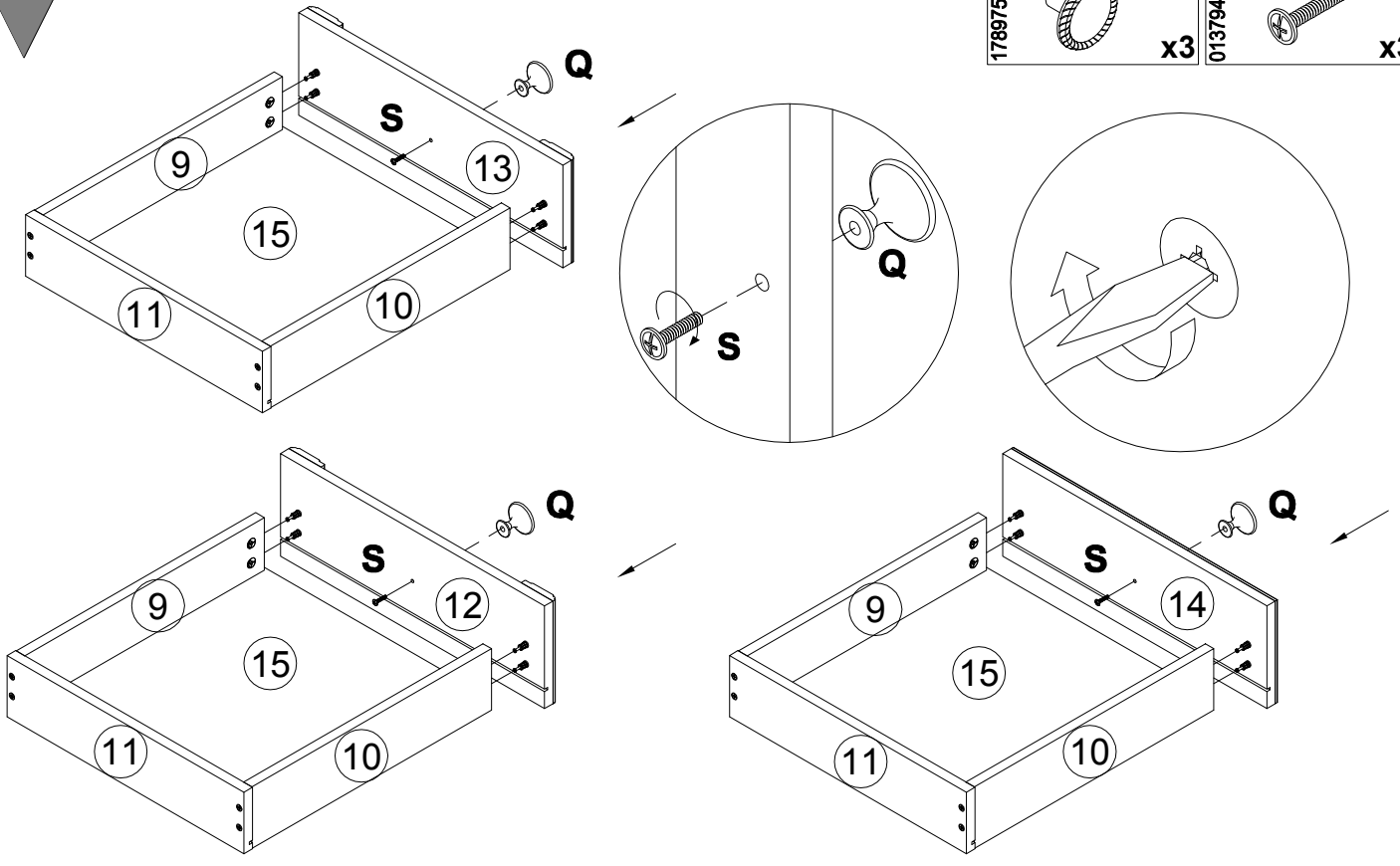
x3



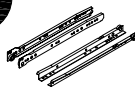
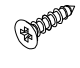
5

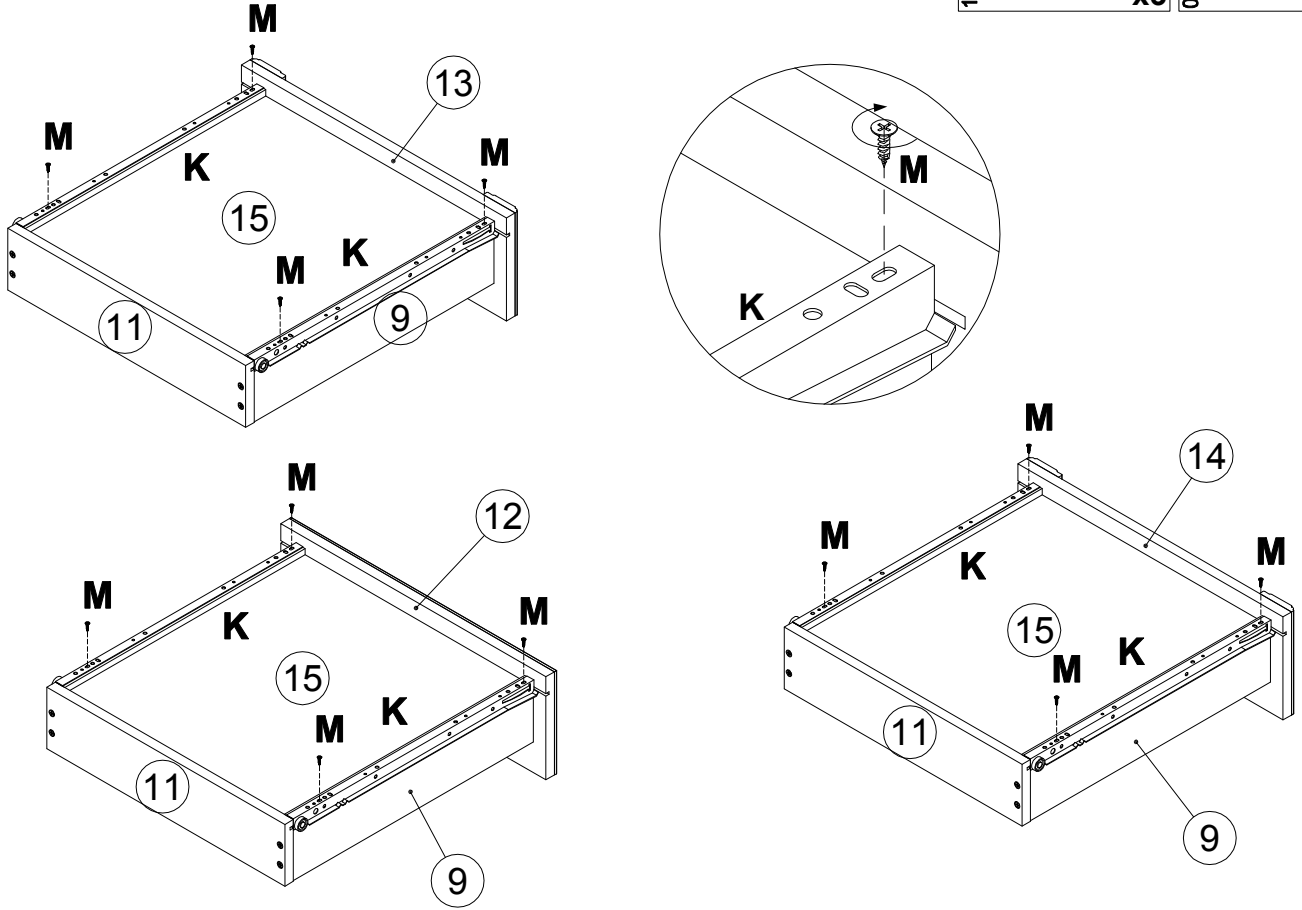
5

178975		x3	013794		M4x22	x3
--------	---	----	--------	---	-------	----

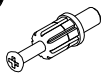
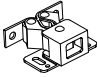

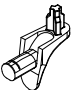


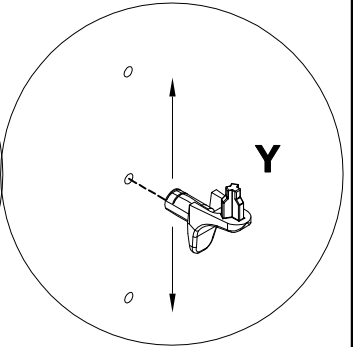
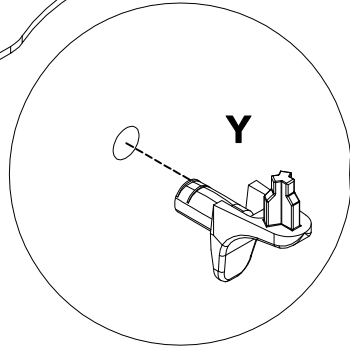
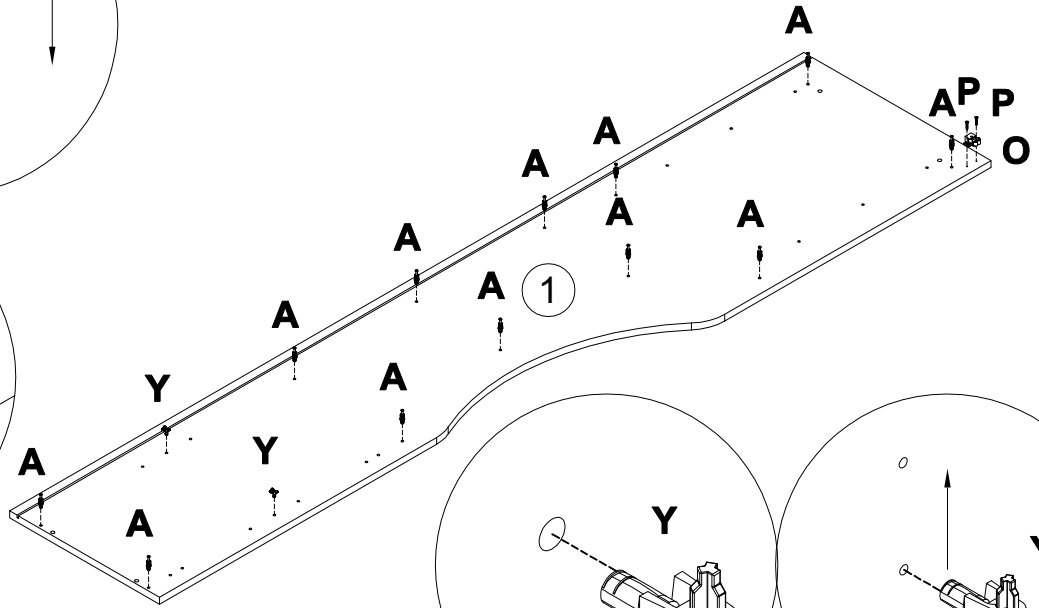
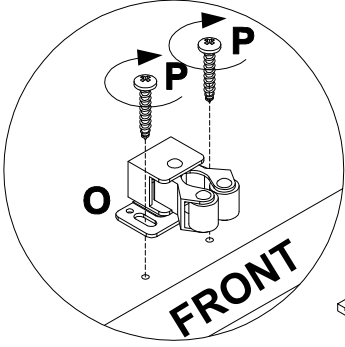
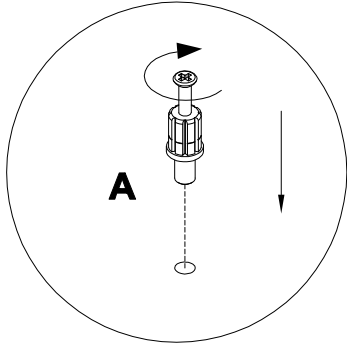
6

167333		L450	x3	000767		3x13	x12
--------	---	------	----	--------	---	------	-----

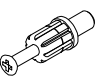
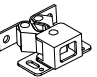

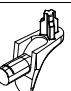


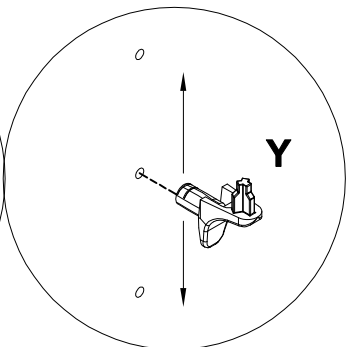
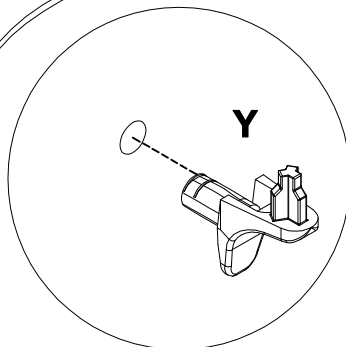
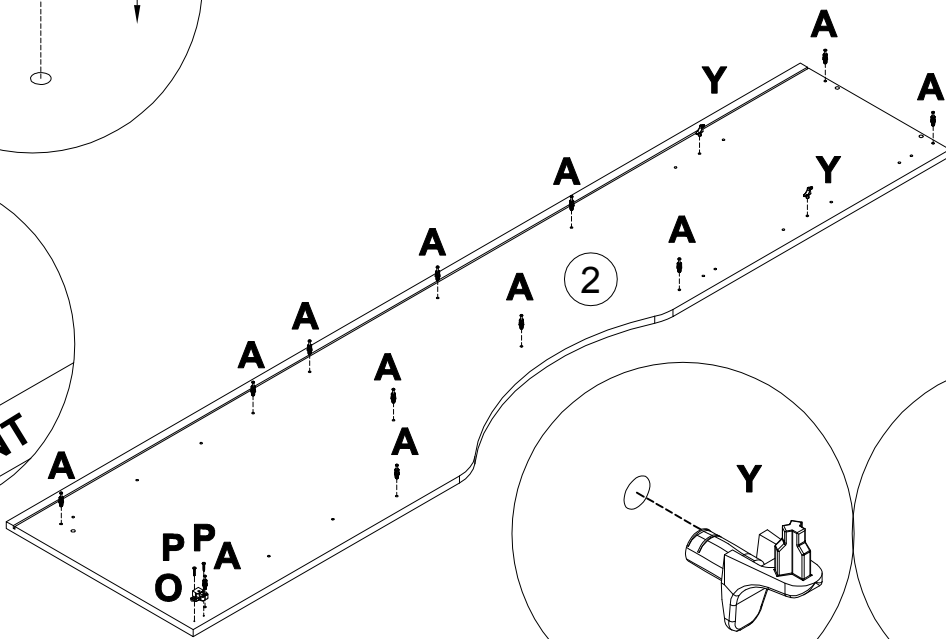
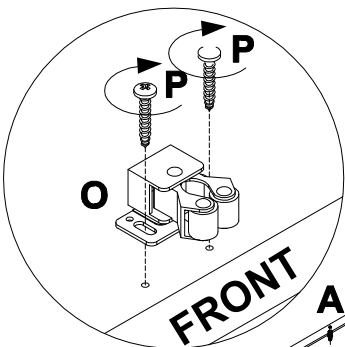
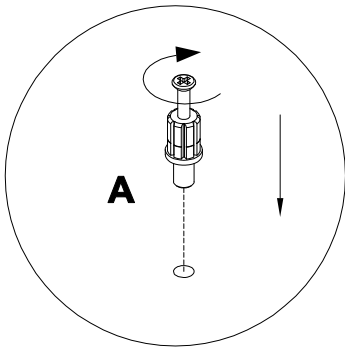
7





12 090913		7x32 x12	O 133485		x1	P 000753		3x13 x2	Y 125913		x2
--------------	---	-------------	-------------	--	----	-------------	---	------------	-------------	--	----

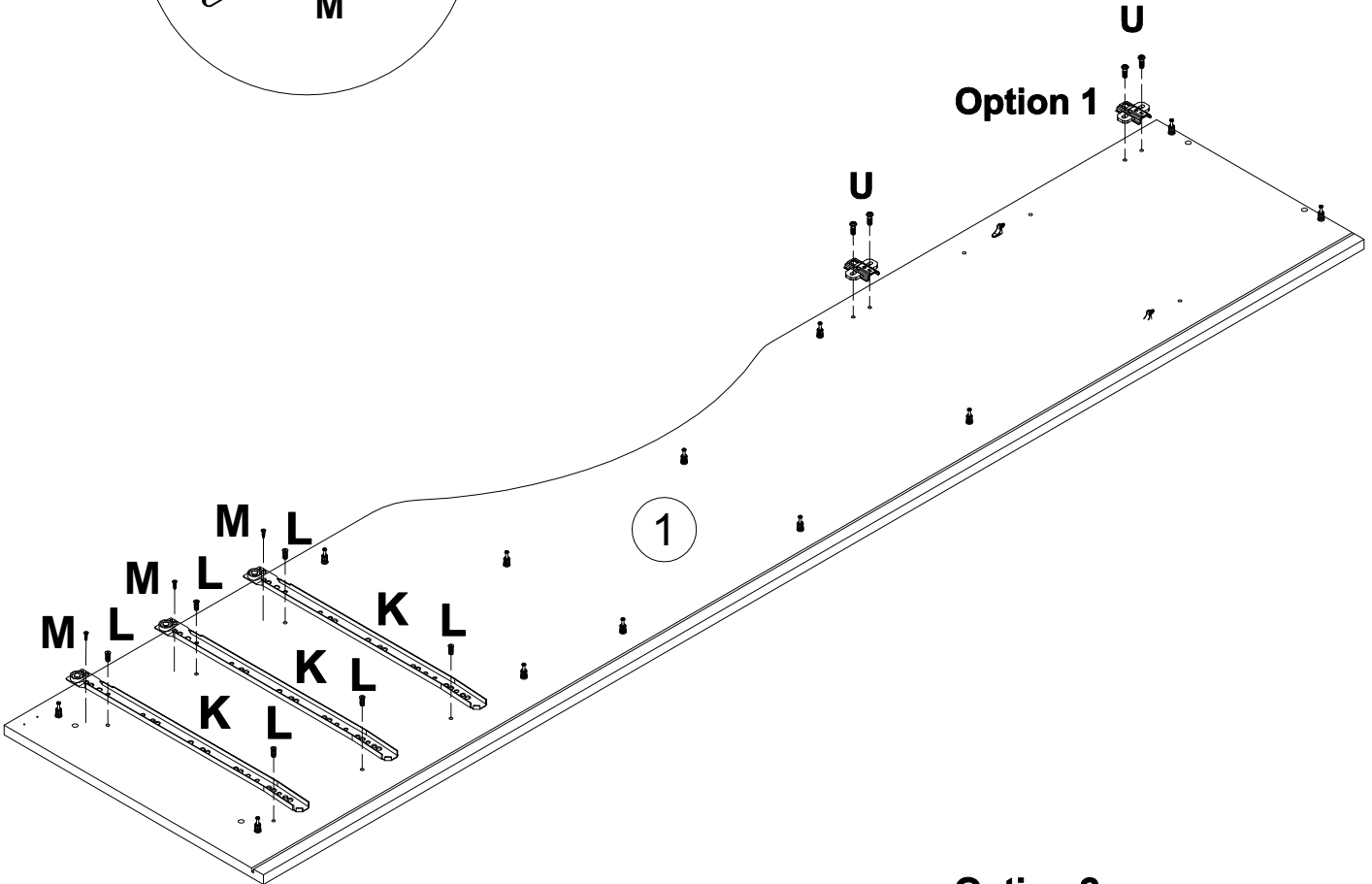
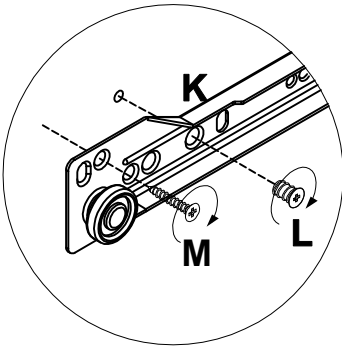


8

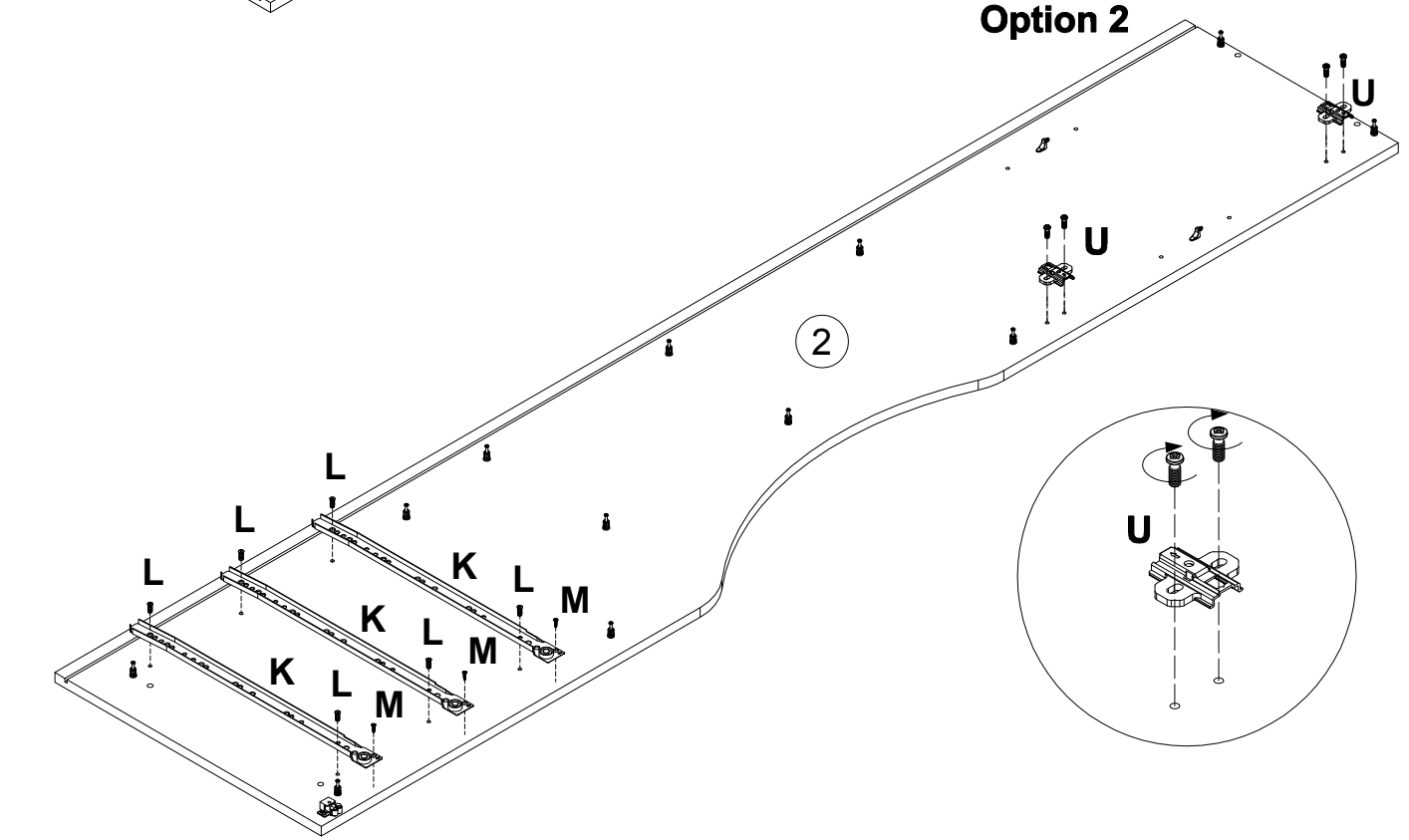
12 090913		7x32 x12	O 133485		x1	P 000753		3x13 x2	Y 125913		x2
--------------	---	-------------	-------------	--	----	-------------	---	------------	-------------	---	----



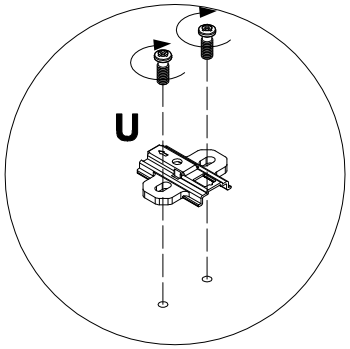
<b>K</b> 167333 x3	L450  x3	<b>L</b> 235593 x6	6x8  x6	<b>M</b> 000767 x3	3x13  x3	<b>U</b> 071986 x2	 x2
--------------------------	--	--------------------------	--	--------------------------	---	--------------------------	---



Option 1



Option 2





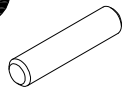
B  
000146



15x12

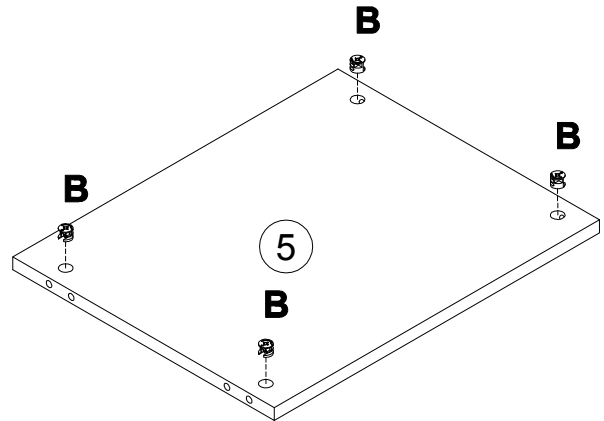
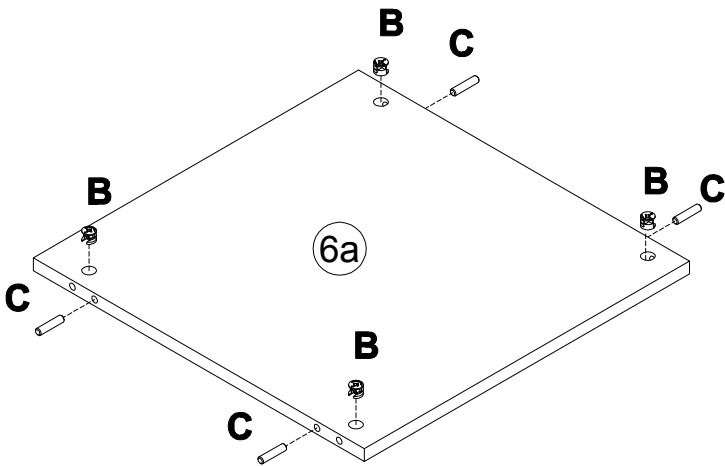
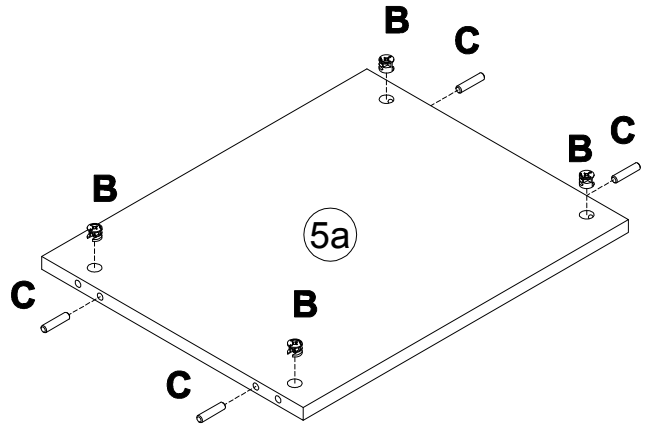
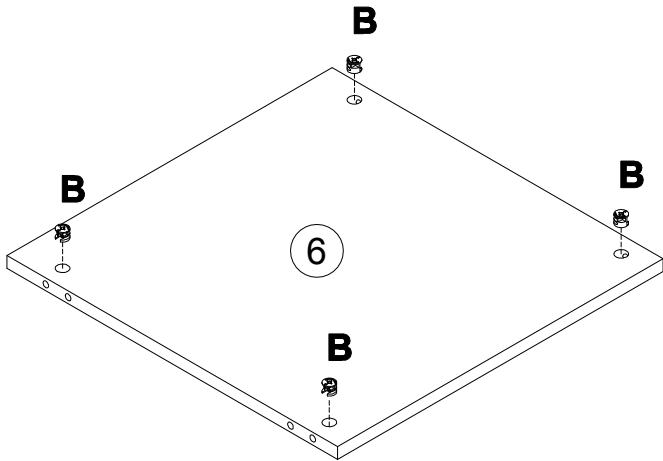
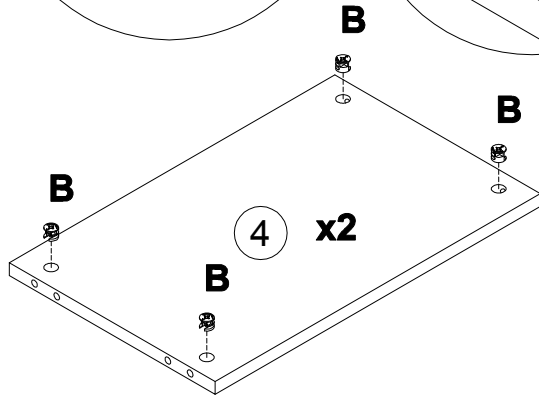
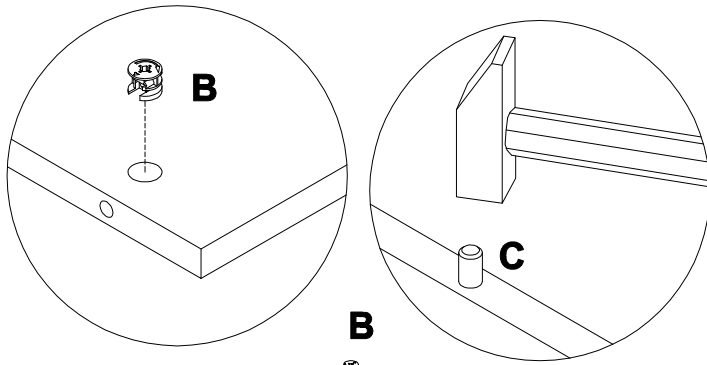
x24

C  
000151

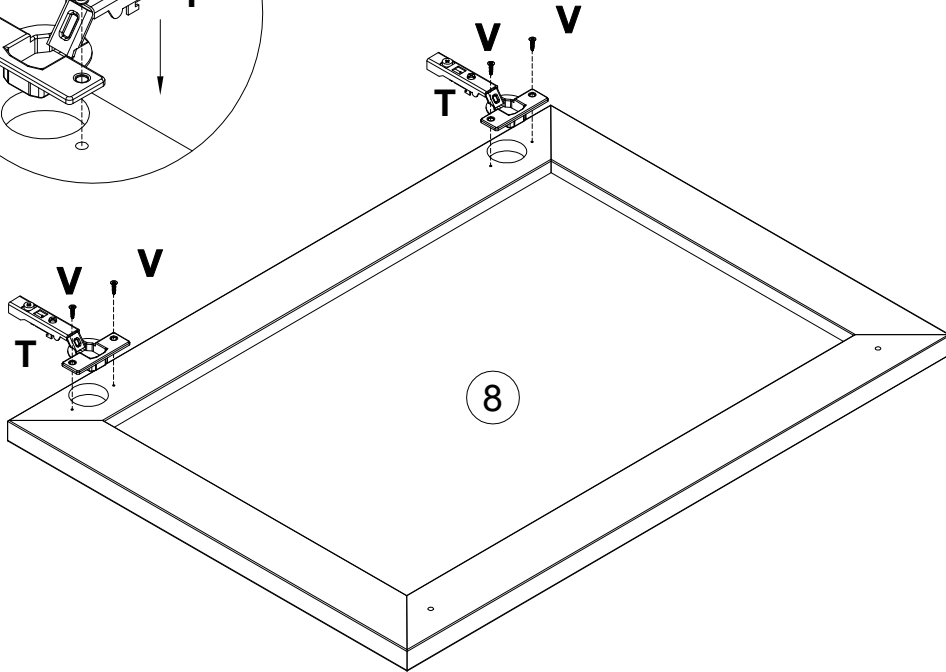
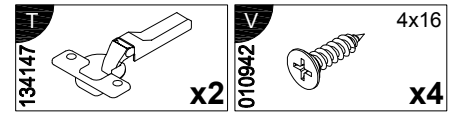
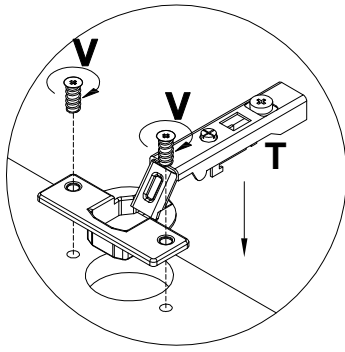


8x35

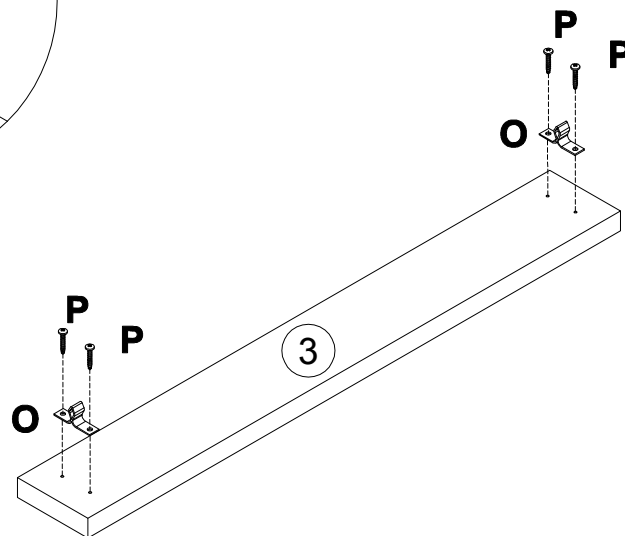
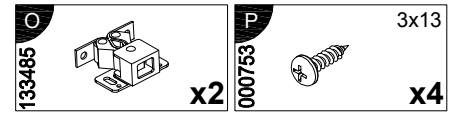
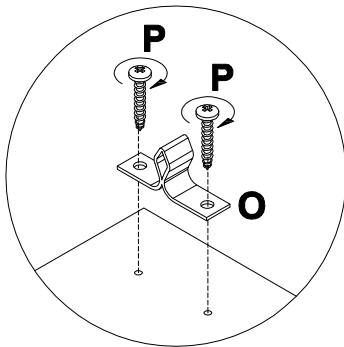
x8

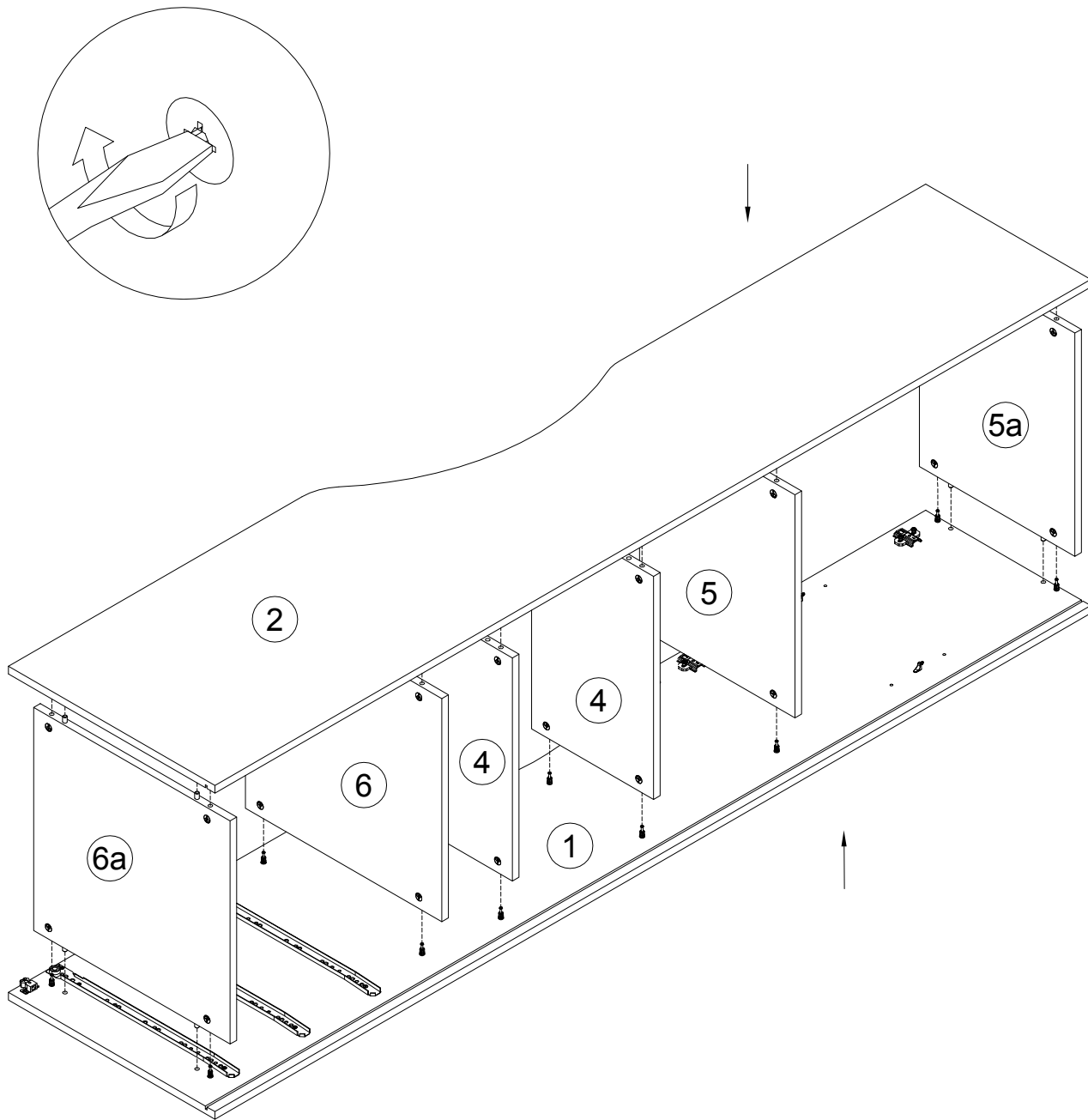


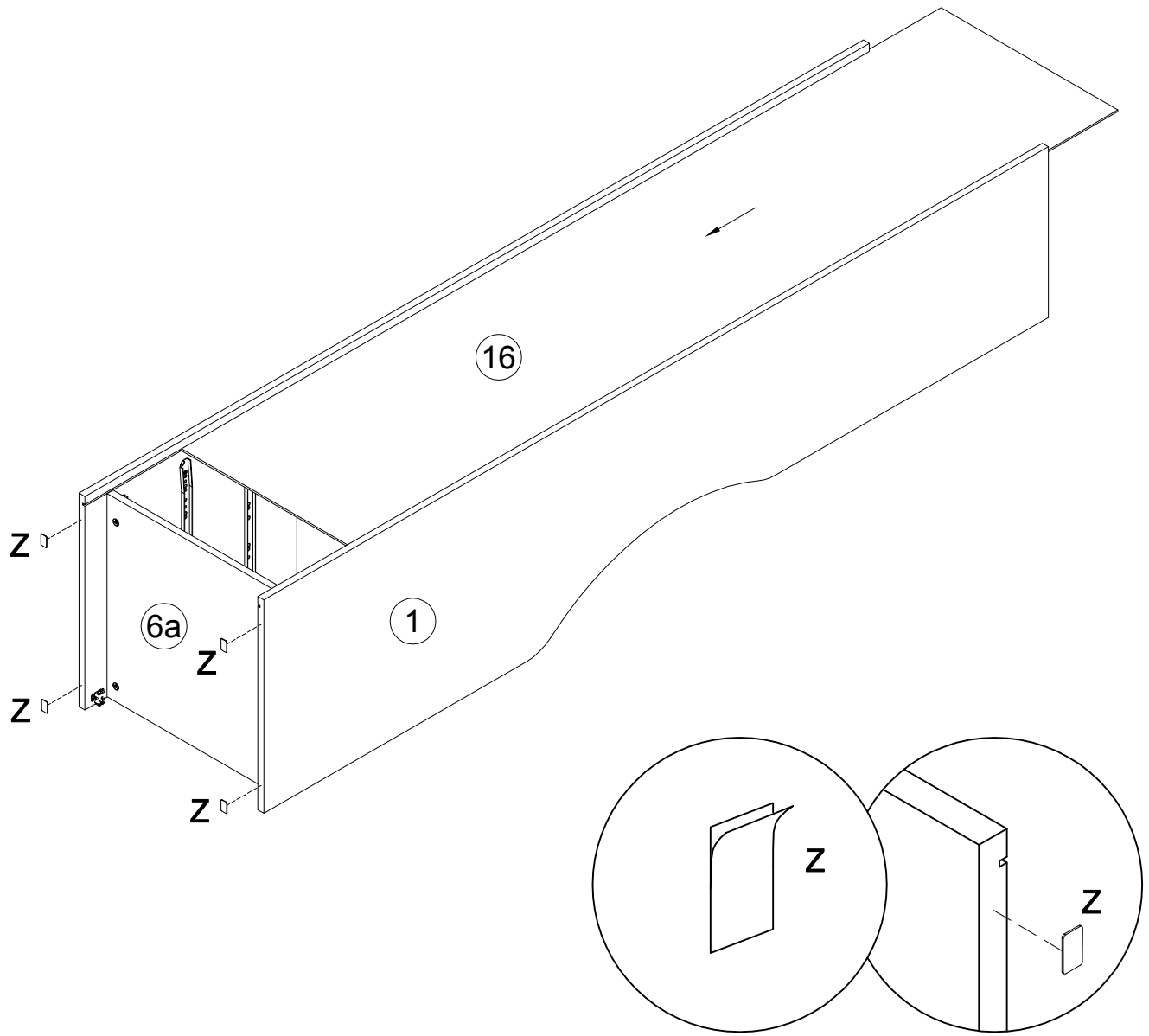
12



13







16

F  
135021



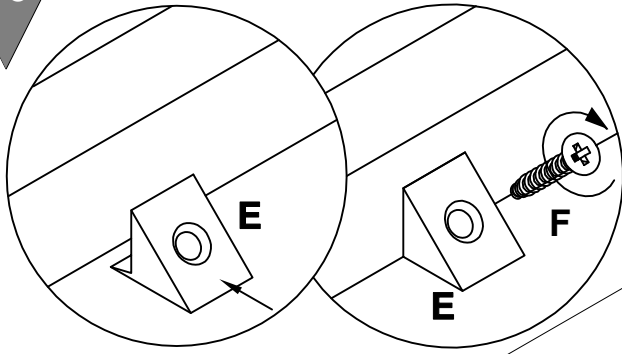
x14

F  
000759

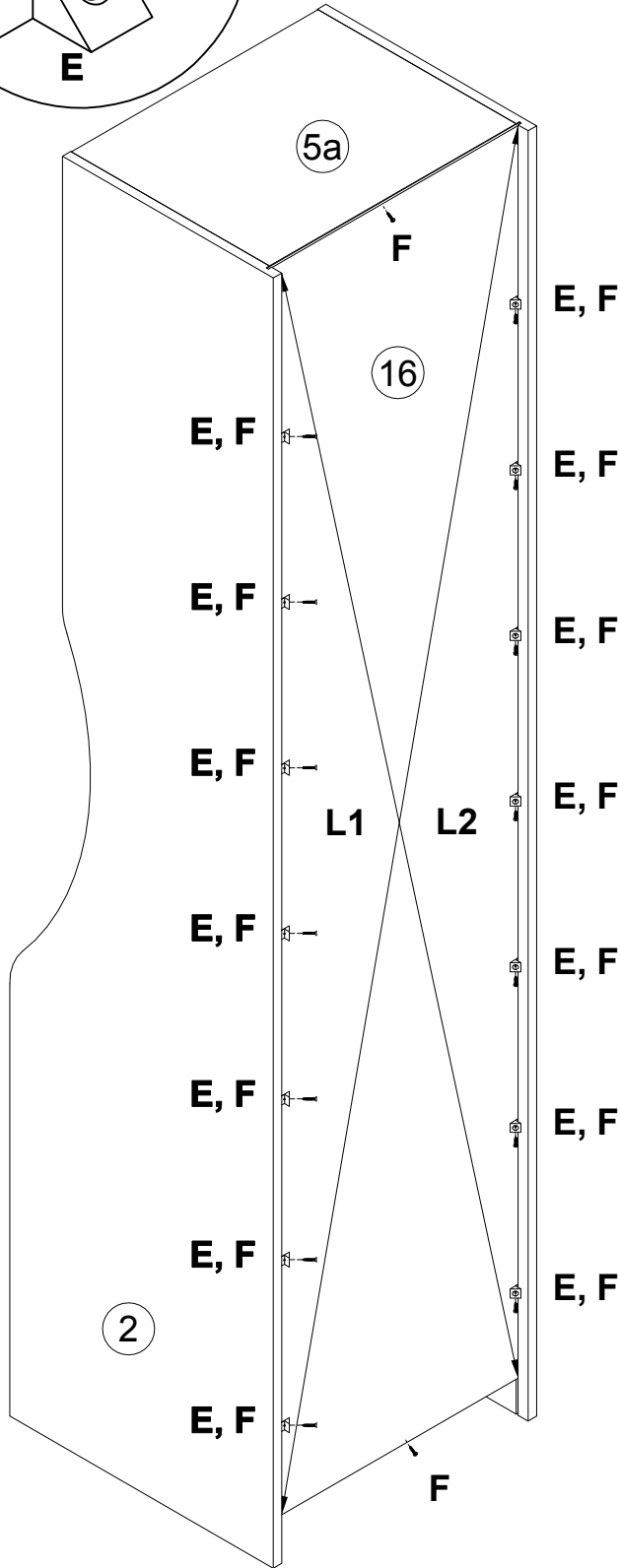



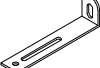


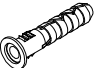
3x20

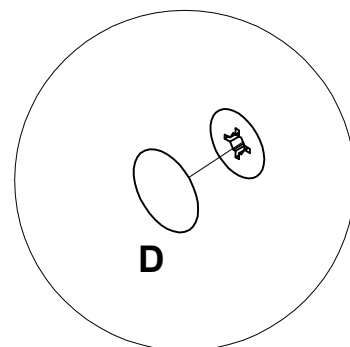
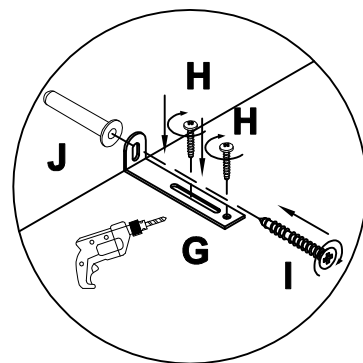
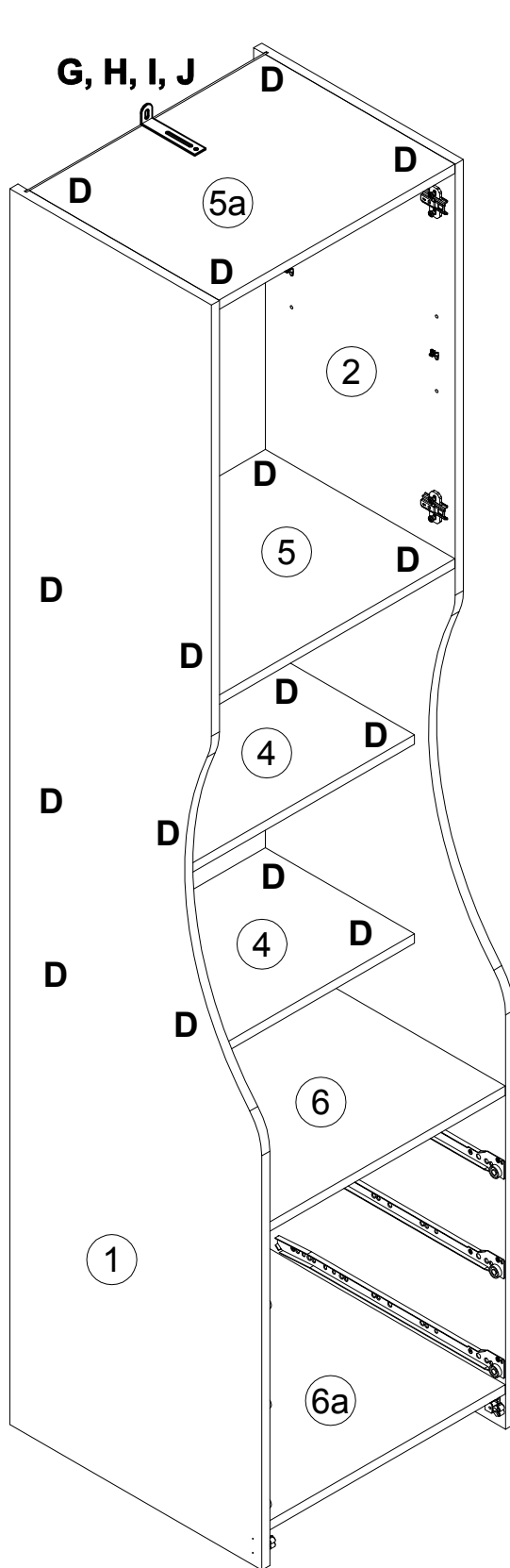
x16

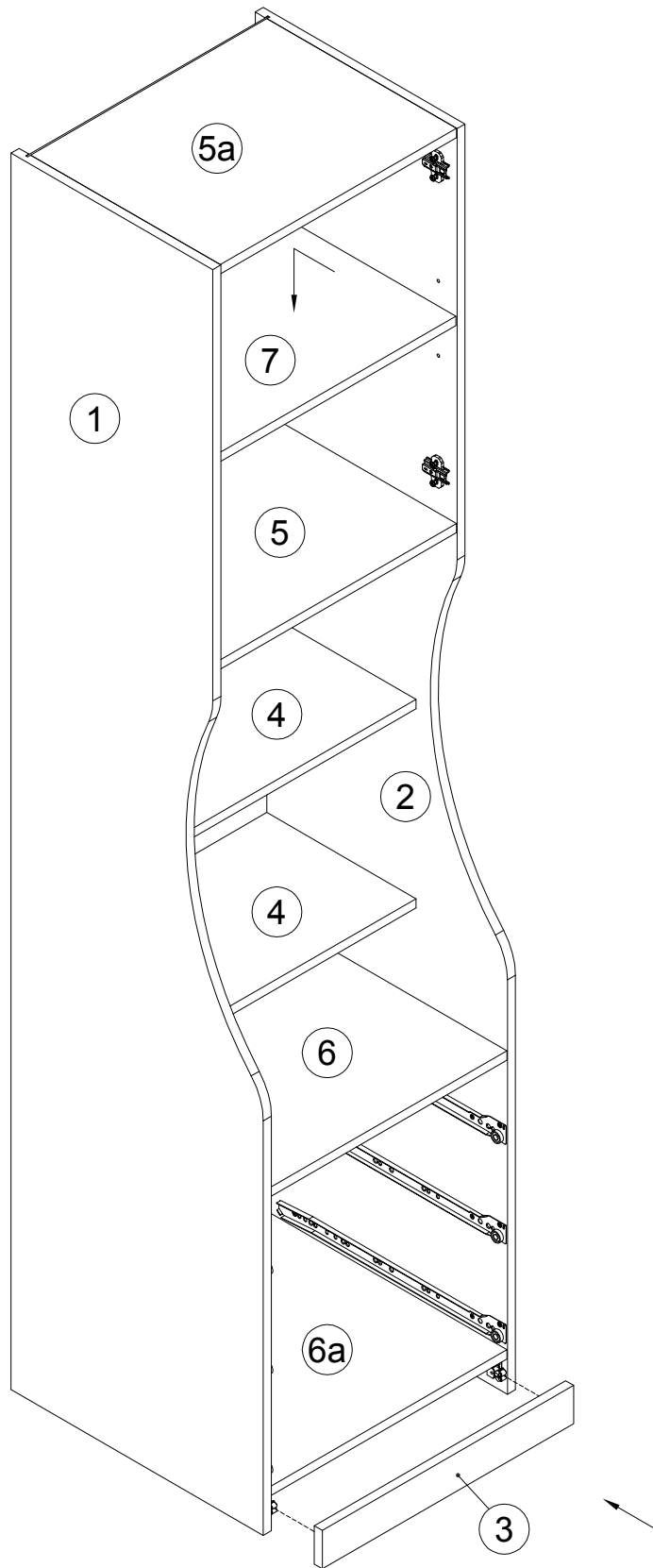
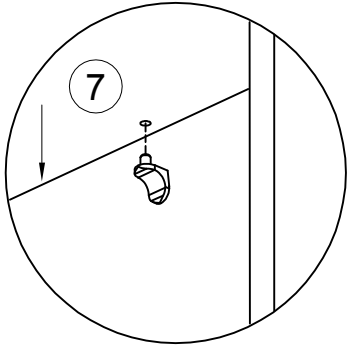


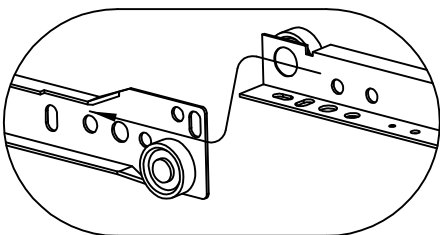
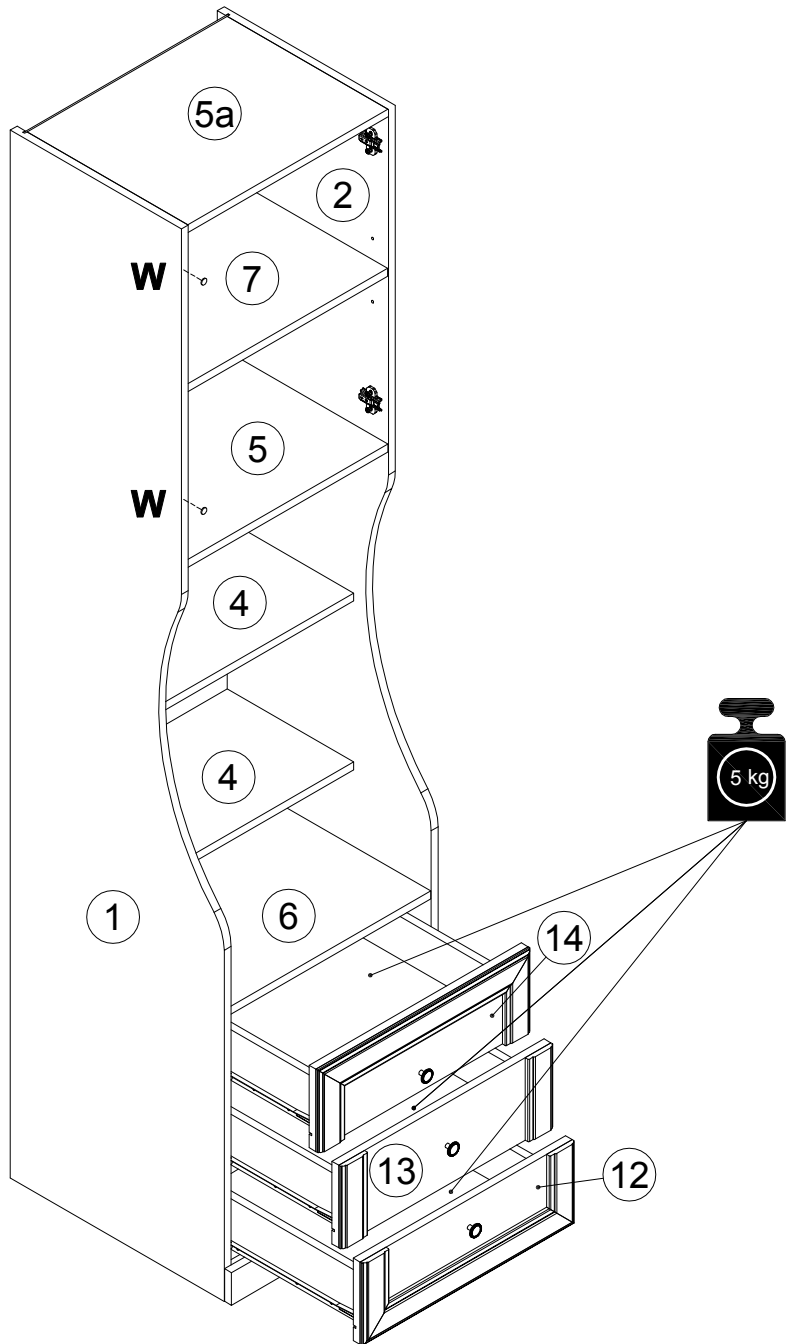
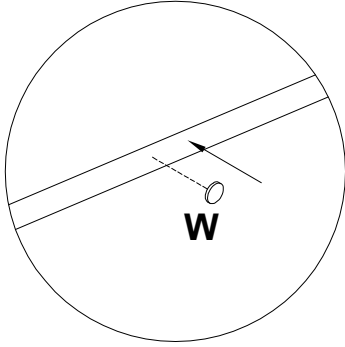
**L1=L2**



<b>D</b> 100640		20x0.5	<b>G</b> 155999		x1	<b>H</b> 000754		3.5x16	<b>I</b> 090185		4.5x45	<b>J</b> 013859		8x40
		x16						x2			x1			x1

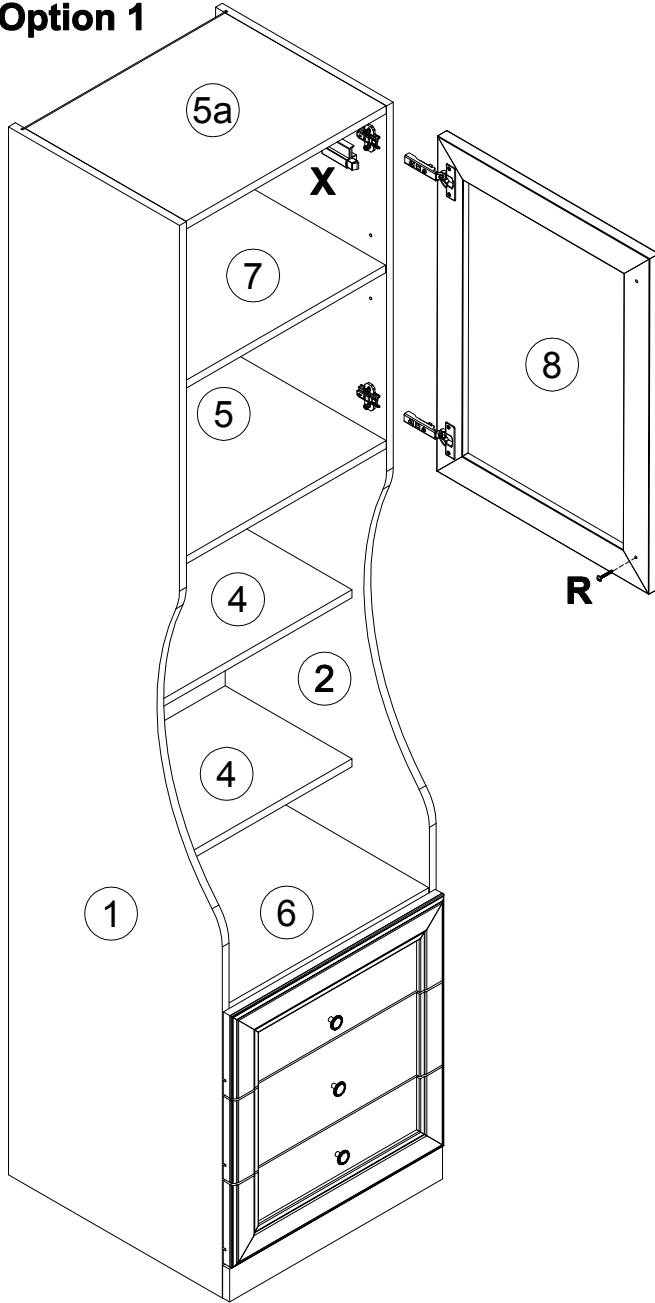



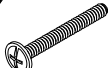
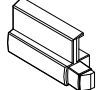


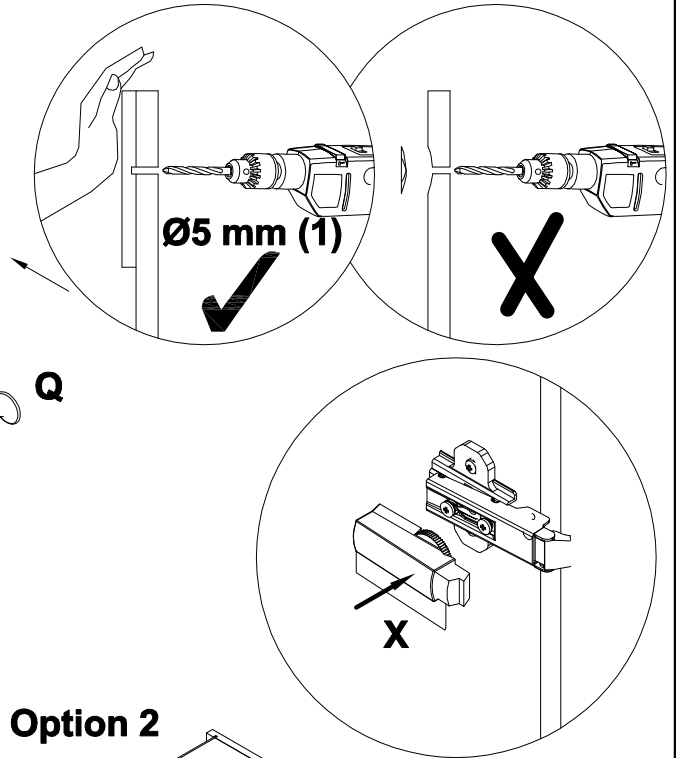




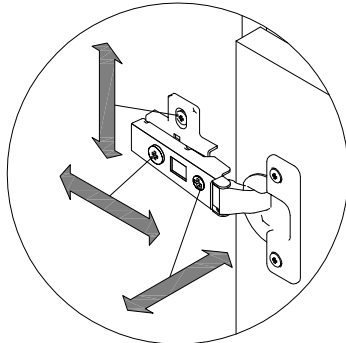
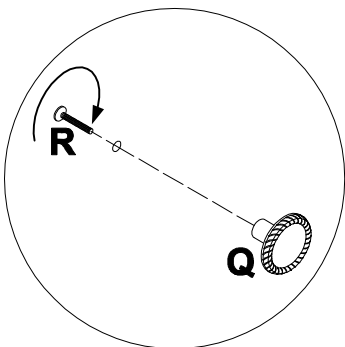
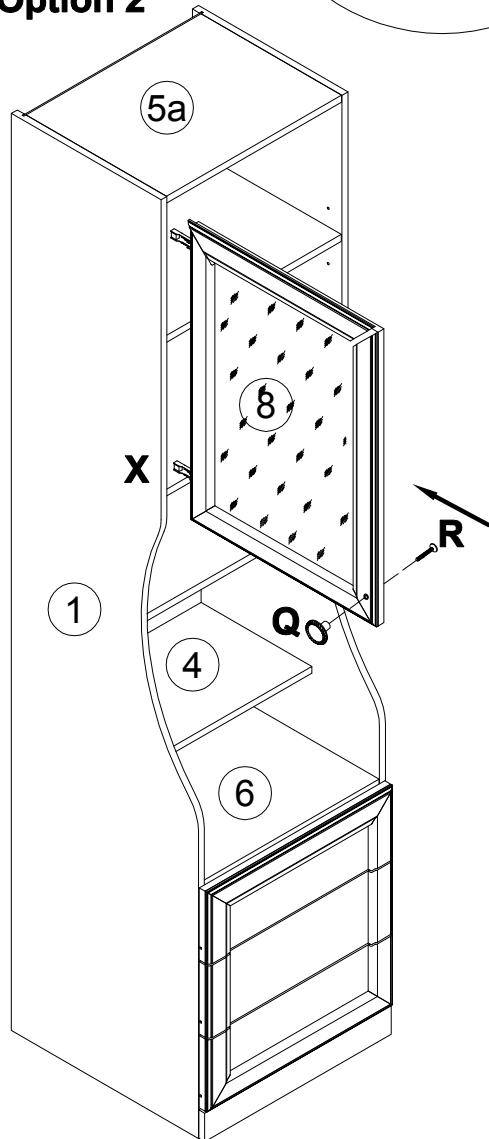
### Option 1

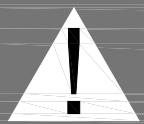


<b>Q</b> 178975		<b>x1</b>	<b>R</b> 044835		<b>M4x35</b> <b>x1</b>	<b>X</b> 134148		<b>x1</b>
--------------------	--	-----------	--------------------	---	---------------------------	--------------------	---	-----------

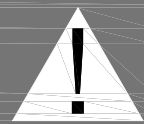


### Option 2





Achtung • Attention • Attenzione  
Opgelet • Uwaga • Pozor • Figyelem  
Atenție • Dikkat • Внимание



(D)	Wandbefestigung dient als Kippschutz – unbedingt anbringen! Bei einigen Wandtypen kann ein Spezialdübel erforderlich sein!
(GB)	The wall fastening serves to prevent tipping – be absolutely sure to mount it! For certain wall types, a special wall plug may be necessary!
(FR)	La fixation murale sert de protection contre le basculement – à installer impérativement ! Pour certains types de murs il faut des chevilles spéciales !
(IT)	Il fissaggio alla parete serve da protezione anti-ribaltamento – attaccarla assolutamente ! Per alcune strutture di parete può essere necessario un tassello speciale !
(NL)	Bevestiging aan de muur dient als kantelbescherming – zeker en vast bevestigen ! Bij enkele muurtypes is een speciale plug misschien vereist !
(PL)	Mocowanie do ściany jest jednocześnie zabezpieczeniem przed przewróceniem – koniecznie zamontować! Do niektórych rodzajów ścian koniecznie zastosować specjalne kołki mocujące.
(CZ)	Montáž na stěnu slouží jako ochrana proti převrhnutí – bezpodmienečně umístěte! Uněkterých typů stěn může být zapotřebí speciální hmoždinka !
(SK)	Upevnenie na stenu slúži ako ochrana proti prevráteniu – bezpodmienečne použite! Pre niektoré druhy stien môže byť potrebná špeciálna hmoždenka !
(HU)	A terméket a falhoz kel rögzíteni, különben az felborulhat! Egyes faltípusoknál speciális tiplit kell használni !
(RO)	Sistemul de fixare la perete servește ca protecție la răsturnare – de montat obligatoriu! Pentru unele tipuri de pereți este posibil să fie necesar un diblu special !
(TR)	Duvardaki sabitleme, devrilmeye karşı bir emniyet tedbiridir ve mutlaka monte edilmelidir! Bazı duvar tiplerinde bunun için özel bir düble gerekli olabilir !
(RU)	Обязательно установите крепление на стене во избежание опрокидывания ! Для некоторых типов стен может потребоваться специальный дюбель !