

hama

00
223618

Power Supply Unit 36W

Universal-Schaltnetzteil 36W

Operating Instructions **GB**

Bedienungsanleitung **D**

Mode d'emploi **F**

Instrucciones de uso **E**

Gebruiksaanwijzing **NL**

Istruzioni per l'uso **I**

Instrukcja obsługi **PL**

Használati útmutató **H**

Manual de utilizare **RO**

Návod k použití **CZ**

Návod na použitie **SK**

Manual de instruções **P**

Bruksanvisning **S**

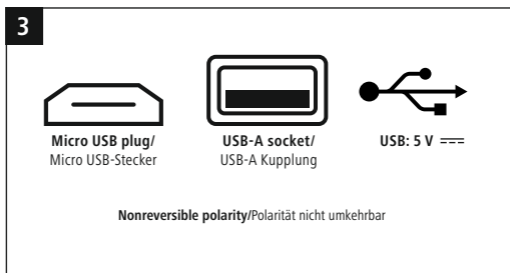
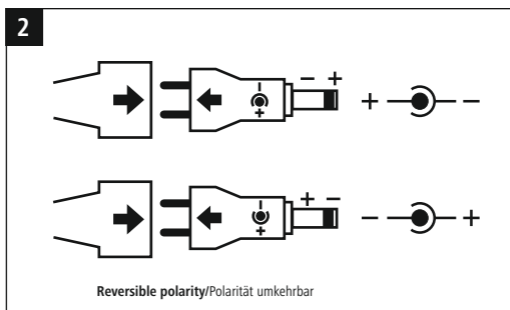
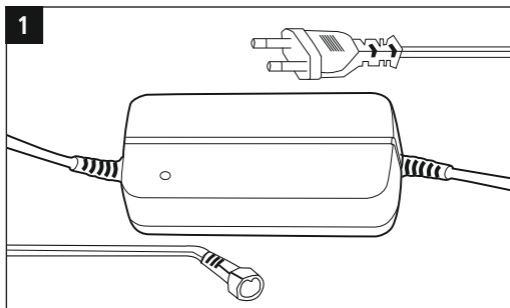
Руководство по эксплуатации **RUS**

Работна инструкция **BG**

Οδηγίες χρήσης **GR**

Kullanma kılavuzu **TR**

Käyttöohje **FIN**



Thank you for choosing this Hama product!
Take your time and read the following instructions and information completely.
Please keep these instructions in a safe place for future reference.

1. Explanation of warning symbols and notes

Risk of electric shock



This symbol indicates a risk of electric shock from touching uninsulated product parts that may carry hazardous voltage.

Warning



This symbol is used to indicate safety instructions or to draw your attention to specific hazards and risks.

Note



This symbol is used to indicate additional information or important notes.

2. Package contents

- Universal switching power supply unit
- 2 USB adapters: micro-USB plug / USB Type A socket
- 5 DC plugs: 1.35x3.5/1.7x4.0/1.5x5.5/2.1x5.0/2.5x5.5
- Adjusting key
- These operating instructions

3. Safety instructions

- Protect the product from dirt, moisture and overheating and use it in dry rooms only.
- Do not drop the product and do not expose it to any major shocks.
- Do not operate the product outside the power limits given in the specifications.
- Do not modify the device in any way. Doing so voids the warranty.
- Do not continue to operate the product if it is visibly damaged.
- Use the product only for the intended purpose.
- As with all electrical products, this device should be kept out of the reach of children.
- Do not use the product in the immediate vicinity of heaters, other heat sources or in direct sunlight.
- Route all cables so there is no risk of tripping.
- Do not bend or crush the cable.
- Always pull directly on the plug when disconnecting the cable, never on the cable itself.

- If the contact pins of the plug components are damaged, the power supply plug must be discarded.
- Dispose of packaging material immediately in accordance with the locally applicable regulations.
- The product is intended only for use inside buildings.
- Only use the article under moderate climatic conditions.
- Do not use the product in areas in which electronic products are not permitted.
- Do not use the product in a damp environment and avoid splashing water.

Risk of electric shock



- Do not open the device or continue to operate it if it becomes damaged.
- Do not use the product if the AC adapter, the adapter cable or the mains cable are damaged.
- Do not attempt to service or repair the product yourself. Leave any and all service work to qualified experts.

Note



This product contains a short-circuit proof safety transformer.

4. Operation

Note - mains voltage 100 - 240V



The charger is suitable for mains voltages of 100 - 240V and therefore can be used worldwide. Please note that a country-specific adapter may be necessary.

Warning - connecting devices



- Before connecting a device, check whether it can be adequately supplied with the charger's current capacity.
- Check whether the device intended for mains operation is compatible with the pin assignment of the universal power supply unit. If necessary, ask the dealer who supplied your terminal device or contact your terminal device manufacturer's support service.
- Note the instructions in your device's operating manual.

Warning



- Only operate the product from a socket that has been approved for the device. The socket must be installed close to the product and must be easily accessible.
- Disconnect the product from the power supply using the On/Off switch – if this is not available, unplug the power cord from the socket.
- If using a multi-socket power strip, make sure that the total power consumption of all connected devices does not exceed the power strip's maximum throughput rating.
- If you will not be using the product for a prolonged period, disconnect it from mains power.

Unless different instructions have been expressly given in the operating instructions for the devices you are charging, proceed as follows:

- Without connecting it to the socket, determine the mechanical compatibility between the universal power supply unit's adapter and the connection socket on the device.
- Observe the polarity of the connection socket on the device and plug the adapter in accordingly (see Fig. 2).
- Set the voltage selector switch to the voltage required by your device using the adjusting key supplied
- Plug the universal power supply unit into the socket provided for it.
- The terminal device can now be used and switched on.

5. Care and maintenance

- Only use soft, dry towels to clean the product.

Note



Disconnect the device from the mains before cleaning and during prolonged periods of non-use.

6. Technical data



Information according to Directive (EU) 2019/1782

Brand name, commercial register number, address	Hama, HRA12159, Dresdner Str. 9, 86653 Monheim, Germany
Model identifier	00223618
Input voltage	100 V - 240 V
Input AC frequency	50/60 Hz
Output voltage / output current / output power total	DC 5.0 V / 3.0 A / 15.0 W 6.0 V / 3.0 A / 18.0 W 7.5 V / 3.0 A / 22.5 W 9.0 V / 3.0 A / 27.0 W 12.0 V / 3.0 A / 36.0 W 13.5 V / 2.4 A / 32.4 W 15.0 V / 2.4 A / 36.0 W
Average efficiency during operation	81.4 %
Efficiency at low load (10%)	81.9 %
Power consumption at zero load	0.1 W

7. Warranty disclaimer

Hama GmbH & Co KG assumes no liability and provides no warranty for damage resulting from improper installation/mounting, improper use of the product or from failure to observe the operating instructions and/or safety notes.

Vielen Dank, dass Sie sich für ein Hama Produkt entschieden haben!

Nehmen Sie sich Zeit und lesen Sie die folgenden Anweisungen und Hinweise zunächst ganz durch. Bewahren Sie diese Bedienungsanleitung anschließend an einem sicheren Ort auf, um bei Bedarf darin nachschlagen zu können.

1. Erklärung von Warnsymbolen und Hinweisen

Gefahr eines elektrischen Schlages



Dieses Symbol weist auf eine Berühungsgefahr mit nicht isolierten Teilen des Produktes hin, die möglicherweise eine gefährliche Spannung von solcher Höhe führen, dass die Gefahr eines elektrischen Schlags besteht.

Warnung



Wird verwendet, um Sicherheitshinweise zu kennzeichnen oder um Aufmerksamkeit auf besondere Gefahren und Risiken zu lenken.

Hinweis



Wird verwendet, um zusätzlich Informationen oder wichtige Hinweise zu kennzeichnen.

2. Packungsinhalt

- Universal -Schaltnetzteil
- 2 USB-Adapter: micro USB-Stecker/USB-Typ A-Buchse
- 5 DC -Stecker: 1,35x3,5/1,7x4,0/1,5x5,5/2,1x5,0/2,5x5,5
- Stellschlüssel
- Diese Bedienungsanleitung

3. Sicherheitshinweise

- Schützen Sie das Produkt vor Schmutz, Feuchtigkeit und Überhitzung und verwenden Sie es nur in trockenen Räumen.
- Lassen Sie das Produkt nicht fallen und setzen Sie es keinen heftigen Erschütterungen aus.
- Betreiben Sie das Produkt nicht außerhalb seiner in den technischen Daten angegebenen Leistungsgrenzen.
- Nehmen Sie keine Veränderungen am Gerät vor. Dadurch verlieren Sie jegliche Gewährleistungsansprüche.
- Betreiben Sie das Produkt nicht weiter, wenn es offensichtlich Beschädigungen aufweist.
- Verwenden Sie das Produkt ausschließlich für den dazu vorgesehenen Zweck.

- Dieses Produkt gehört, wie alle elektrischen Produkte, nicht in Kinderhände!
- Betreiben Sie das Produkt nicht in unmittelbarer Nähe der Heizung, anderer Hitzequellen oder in direkter Sonneneinstrahlung.
- Verlegen Sie alle Kabel so, dass sie keine Stolpergefahr darstellen.
- Knicken und quetschen Sie das Kabel nicht.
- Ziehen Sie zum Entfernen des Kabels direkt am Stecker und niemals am Kabel.
- Wenn die Kontaktstifte der Steckerteile beschädigt sind, muss der Stromversorgungsstecker ausgedockt werden.
- Entsorgen Sie das Verpackungsmaterial sofort gemäß den örtlich gültigen Entsorgungsvorschriften.
- Das Produkt ist nur für den Gebrauch innerhalb von Gebäuden vorgesehen.
- Verwenden Sie den Artikel nur unter moderaten klimatischen Bedingungen.
- Benutzen Sie das Produkt nicht in Bereichen, in denen elektronische Produkte nicht erlaubt sind.
- Verwenden Sie das Produkt nicht in einer feuchten Umgebung und vermeiden Sie Spritzwasser.

Gefahr eines elektrischen Schlages



- Öffnen Sie das Produkt nicht und betreiben Sie es bei Beschädigungen nicht weiter.
- Verwenden Sie das Produkt nicht, wenn der AC-Adapter, das Adapterkabel oder die Netzleitung beschädigt sind.
- Versuchen Sie nicht, das Produkt selbst zu warten oder zu reparieren. Überlassen Sie jegliche Wartungsarbeit dem zuständigen Fachpersonal.

Hinweis



Dieses Produkt enthält einen kurzschlussfesten Sicherheitstransformator.

4. Betrieb

Hinweis – Netzspannung 100 – 240 V



Das Ladegerät ist für eine Netzspannung von 100 – 240 V geeignet und daher weltweit einsetzbar. Beachten Sie, dass hierzu ein länderspezifischer Adapter notwendig ist.

Warnung – Anschluss von Endgeräten



- Prüfen Sie vor Anschluss eines Endgerätes, ob dieses mit der Stromabgabe des Ladegerätes ausreichend versorgt werden kann.
- Prüfen Sie, ob das von Ihnen zum Netzbetrieb vorgesehene Endgerät mit der Anschlussbelegung des Universal-Netzgerätes kompatibel ist. Ggf. erfragen Sie dies beim Händler Ihres Endgerätes oder über den Support Ihres Endgeräteherstellers.
- Beachten Sie die Hinweise in der Bedienungsanleitung Ihres Endgerätes.

Warnung



- Betreiben Sie das Produkt nur an einer dafür zugelassenen Steckdose. Die Steckdose muss in der Nähe des Produktes angebracht und leicht zugänglich sein.
- Trennen Sie das Produkt mittels des Ein-/Ausschalters vom Netz – wenn dieser nicht vorhanden ist, ziehen Sie die Netzleitung aus der Steckdose.
- Achten Sie bei Mehrfachsteckdosen darauf, dass die angeschlossenen Verbraucher die zulässige Gesamtleistungsaufnahme nicht überschreiten.
- Trennen Sie das Produkt vom Netz, wenn Sie es längere Zeit nicht benutzen.

Sollten nicht ausdrücklich andere Angaben in den Bedienungsanleitungen der zu ladenden Geräte gemacht werden, verfahren Sie wie folgt:

- Überprüfen Sie ohne Anschluss an die Steckdose die mechanische Kompatibilität zwischen dem Adapter des Universal-Netzgerätes und der Anschlussbuchse des Endgerätes.
- Beachten Sie die Polarität der Anschlussbuchse des Endgerätes und stecken Sie den Adapter entsprechend ein (siehe Abb.2).
- Stellen Sie den Spannungswahlschalter mithilfe des beiliegenden Stellschlüssels auf die von Ihrem Endgerät benötigte Spannung ein.
- Stecken Sie das Universal-Netzgerät in die dafür vorgesehene Steckdose.
- Das Endgerät kann nun verwendet und eingeschaltet werden.

5. Wartung und Pflege

- Verwenden Sie zur Reinigung nur trockene, weiche Tücher.

Hinweis



Trennen Sie das Gerät vor der Reinigung und bei längerem Nichtgebrauch unbedingt vom Netz.

6. Technische Daten



Angaben nach Verordnung (EU) 2019/1782

Handelsmarke, Handelsregisternummer, Anschrift	Hama, HRA12159, Dresdner Str. 9, 86653 Monheim
Modellkennung	00223618
Eingangsspannung	100 V - 240 V
Eingangswechselstromfrequenz	50/60 Hz
Ausgangsspannung / Ausgangsstrom / Ausgangsleistung	DC 5.0 V / 3.0 A / 15.0 W 6.0 V / 3.0 A / 18.0 W 7.5 V / 3.0 A / 22.5 W 9.0 V / 3.0 A / 27.0 W 12.0 V / 3.0 A / 36.0 W 13.5 V / 2.4 A / 32.4 W 15.0 V / 2.4 A / 36.0 W
Durchschnittliche Effizienz im Betrieb	81.4 %
Effizienz bei geringer Last (10 %)	81.9 %
Leistungsaufnahme bei Nulllast	0.1 W

7. Haftungsausschluss

Die Hama GmbH & Co KG übernimmt keinerlei Haftung oder Gewährleistung für Schäden, die aus unsachgemäßer Installation, Montage und unsachgemäßem Gebrauch des Produktes oder einer Nichtbeachtung der Bedienungsanleitung und/oder der Sicherheitshinweise resultieren.

Nous vous remercions d'avoir choisi un produit Hama !

Veuillez prendre le temps de lire l'ensemble des remarques et consignes suivantes.

Veuillez conserver ce mode d'emploi à portée de main afin de pouvoir le consulter en cas de besoin.

1. Explication des symboles d'avertissement et des remarques

Risque d'électrocution

Ce symbole indique un risque de contact avec des parties non isolées du produit susceptibles de conduire un courant électrique capable de provoquer une électrocution.

Avertissement

Ce symbole est utilisé pour indiquer des consignes de sécurité ou pour attirer votre attention sur des dangers et risques particuliers.

Remarque

Ce symbole est utilisé pour indiquer des informations supplémentaires ou des remarques importantes.

2. Contenu de l'emballage

- Bloc secteur universel
- 2 adaptateurs USB : micro-USB/port USB-A
- 5 fiches CC : 1,35 x 3,5/1,7 x 4,0/1,5 x 5,5/2,1 x 5,0/2,5 x 5,5
- Clé de réglage
- Le présent mode d'emploi

3. Consignes de sécurité

- Protégez le produit de toute saleté, humidité, surchauffe et utilisez-le uniquement dans des locaux secs.
- Protégez le produit des secousses violentes et évitez tout choc ou toute chute.
- N'utilisez pas le produit en dehors des limites de puissance indiquées dans les caractéristiques techniques.
- N'apportez aucune modification à l'appareil. Des modifications vous feraient perdre vos droits de garantie.
- Cessez d'utiliser le produit en cas de détérioration visible.
- L'emploi du produit est exclusivement réservé à sa fonction prévue.
- Cet appareil, comme tout appareil électrique, doit être gardé hors de portée des enfants !

- N'utilisez pas le produit à proximité immédiate d'un chauffage, d'autres sources de chaleur ou à la lumière directe du soleil.
- Disposez tous les câbles de sorte à ce qu'ils ne représentent aucun danger de trébuchement.
- Ne pliez pas et n'écrasez pas le câble.
- Pour retirer le câble, tirez directement au niveau de la fiche et non du câble.
- Si les broches de contact des parties de la fiche sont endommagées, la fiche d'alimentation en électricité doit être mise au rebut.
- Recyclez les matériaux d'emballage conformément aux prescriptions locales en vigueur.
- Le produit est exclusivement prévu pour une utilisation à l'intérieur d'un bâtiment.
- Utilisez l'article dans des conditions climatiques modérées uniquement.
- N'utilisez pas le produit dans des zones où les produits électroniques ne sont pas autorisés.
- N'utilisez pas l'appareil dans un environnement humide et évitez les projections d'eau.

Risque d'électrocution

- Ne tentez pas d'ouvrir le produit en cas de détérioration et cessez de l'utiliser.
- N'utilisez pas l'appareil si l'adaptateur secteur, le câble de l'adaptateur ou le cordon d'alimentation est endommagé.
- Ne tentez pas de réparer le produit vous-même ni d'effectuer des travaux d'entretien. Déléguez tous travaux d'entretien à des techniciens qualifiés.

Remarque

Ce produit contient un transformateur de sécurité résistant aux courts-circuits.

4. Fonctionnement

Remarque : tension secteur 100 – 240 V

Le chargeur est adapté à une tension secteur de 100 – 240 V et peut donc être utilisé dans le monde entier. Veuillez toutefois noter qu'un adaptateur est éventuellement nécessaire dans certains pays.

Avertissement : connexion d'appareils finaux



- Avant toute connexion de l'appareil final, vérifiez qu'il peut être suffisamment alimenté par le chargeur.
- Vérifiez si l'appareil final que vous prévoyez d'utiliser sur le réseau est compatible avec l'affectation des broches du bloc d'alimentation universel. Le cas échéant, posez la question au vendeur de l'appareil final ou au service clientèle du fabricant.
- Respectez les consignes figurant dans le mode d'emploi de votre appareil final.

Avertissement



- Branchez l'appareil uniquement à une prise de courant appropriée. La prise de courant doit être située à proximité de l'appareil et doit être facilement accessible.
- Coupez l'appareil du secteur à l'aide de l'interrupteur - débranchez la prise de courant en cas d'absence d'interrupteur.
- En cas de prises multiples, veillez à ce que les appareils consommateurs branchés ne dépassent pas la puissance absorbée totale admissible.
- Débranchez l'appareil si vous ne l'utilisez pas sur une période prolongée.

Si le mode d'emploi des appareils à charger ne comporte pas d'informations précises, procédez comme suit :

- Vérifiez, sans procéder au raccordement à la prise de courant, la compatibilité mécanique entre l'adaptateur de l'appareil d'alimentation universel et le port de raccordement de votre appareil final.
- Respectez la polarité de la prise de raccordement de l'appareil final et insérez l'adaptateur en conséquence (voir Fig. 2).
- Réglez le sélecteur de tension à l'aide de la clé de réglage fournie sur la tension requise pour votre appareil final.
- Branchez l'appareil d'alimentation universel dans la prise prévue à cet effet.
- L'appareil final peut maintenant être utilisé et mis en marche.

5. Soins et entretien

- Pour le nettoyage, n'utilisez que des chiffons doux et secs.

Remarque



Débranchez impérativement l'appareil du secteur avant de le nettoyer et en cas d'inutilisation prolongée.

6. Caractéristiques techniques

Indications selon le règlement (EU) 2019/1782



Marque commerciale, numéro de registre du commerce, adresse	Hama, HRA12159, Dresdner Str. 9, 86653 Monheim
Identification du modèle	00223618
Tension d'entrée	100 V - 240 V
Fréquence du courant alternatif d'entrée	50/60 Hz
Tension de sortie/ courant de sortie/ puissance de sortie	DC 5.0 V / 3.0 A / 15.0 W 6.0 V / 3.0 A / 18.0 W 7.5 V / 3.0 A / 22.5 W 9.0 V / 3.0 A / 27.0 W 12.0 V / 3.0 A / 36.0 W 13.5 V / 2.4 A / 32.4 W 15.0 V / 2.4 A / 36.0 W
Efficacité moyenne en fonctionnement	81.4 %
Efficacité à faible charge (10 %)	81.9 %
Consommation d'énergie à vide	0.1 W

7. Exclusion de responsabilité

La société Hama GmbH & Co KG décline toute responsabilité en cas de dommages provoqués par une installation, un montage ou une utilisation non conformes du produit ou encore provoqués par le non-respect des consignes du mode d'emploi et/ou des consignes de sécurité.

Gracias por adquirir un producto de Hama.

Lea primero las siguientes instrucciones e indicaciones.

Después, guarde estas instrucciones de manejo en un lugar seguro para poder consultarlas cuando sea necesario.

1. Explicación de los símbolos de aviso y de las indicaciones

Peligro de sufrir una descarga eléctrica



Este símbolo hace referencia al peligro de contacto con partes no aisladas del producto que pueden conducir una tensión peligrosa de una intensidad tal que puede provocar una descarga eléctrica.

Advertencia



Se utiliza para identificar indicaciones de seguridad o para llamar la atención sobre peligros y riesgos especiales.

Nota



Se utiliza para indicar información adicional o indicaciones importantes.

2. Contenido del paquete

- Fuente de alimentación conmutable universal
- 2 adaptadores USB: conector micro-USB y toma USB tipo A
- 5 conectores CC macho: 1,35x3,5/1,7x4,0/1,5x5,5/2,1x5,0/2,5x5,5
- Llave de ajuste
- Este manual de instrucciones

3. Indicaciones de seguridad

- Proteja el producto de la suciedad, la humedad y el sobrecalentamiento y utilícelo solo en espacios secos.
- No deje caer el producto ni lo someta a sacudidas fuertes.
- No utilice el producto fuera de los límites de potencia indicados en los datos técnicos.
- No realice cambios en el aparato; Esto conllevaría la pérdida de todos los derechos de la garantía.
- No siga utilizando el producto si presenta daños visibles.
- Utilice el producto exclusivamente para el fin previsto.
- Este producto, como todos los productos eléctricos, no debe estar en manos de los niños.

- No utilice el producto junto a sistemas de calefacción, otras fuentes de calor ni expuesto a la luz solar directa.
- Coloque todos los cables de tal manera que se impida tropezar con ellos.
- No pliegue ni aplaste el cable.
- Para sacar el cable, tire directamente de la clavija y nunca del cable.
- En caso de daños en las clavijas de contacto del enchufe, el enchufe de la fuente de alimentación deberá desecharse.
- Deseche el material de embalaje de conformidad con las normativas locales vigentes en materia de eliminación de desechos.
- Este producto solo está previsto para usarse en el interior de edificios.
- Use el artículo únicamente cuando las condiciones climáticas sean moderadas.
- No utilice el producto en áreas donde no se permitan aparatos electrónicos.
- No utilice el producto en entornos húmedos y evite el contacto con las salpicaduras de agua.

Peligro de sufrir una descarga eléctrica



- No abra el producto ni siga utilizándolo en caso de presentar daños.
- No use el producto si el adaptador de CA, el cable del adaptador o el cable de alimentación están dañados.
- No intente mantener ni reparar el producto por cuenta propia. Encargue cualquier trabajo de mantenimiento al personal especializado competente.

Nota



Este producto cuenta con un transformador de seguridad a prueba de cortocircuitos.

4. Funcionamiento

Nota sobre la tensión de red de 100 – 240 V



El cargador es adecuado para una tensión de red de entre 100 y 240 V, por lo que se puede utilizar en todo el mundo. Recuerde que para ello se necesita un adaptador específico del país.

Advertencia - Conexión de dispositivos



- Antes de conectar un terminal, compruebe si la salida de corriente del cargador ofrece la alimentación suficiente.
- Compruebe si el terminal que va a utilizar para el funcionamiento de la red es compatible con la asignación de pines de la fuente de alimentación universal. En caso necesario, pregunte al distribuidor de su terminal o al departamento de asistencia técnica del fabricante del terminal.
- Observe las indicaciones que se recojan en el manual de instrucciones de su terminal;

Advertencia



- Utilice el producto solo conectado a una toma de corriente autorizada. La toma de corriente debe estar colocada cerca del producto; asimismo, debe ser fácilmente accesible.
- Desconecte el producto de la red eléctrica mediante el interruptor de encendido y apagado (de no existir este, desenchufe el cable de alimentación de la toma de corriente).
- Si dispone de tomas de corriente múltiples, asegúrese de que los aparatos eléctricos conectados no sobrepasen el consumo total de potencia admisible.
- Desconecte el producto de la red si no va a utilizarlo durante un tiempo prolongado.

Si no existen otras indicaciones expresas en las instrucciones de uso de los aparatos que se van a cargar, proceda como se indica a continuación:

- Sin conectarlo, compruebe la compatibilidad mecánica entre el adaptador de la fuente de alimentación universal y la toma de conexión del terminal.
- Tenga en cuenta la polaridad de la toma de conexión del terminal y enchufe el adaptador en consecuencia (véase la Fig. 2).
- Con ayuda de la llave de ajuste suministrada, ajuste el interruptor selector de tensión a la tensión requerida por su terminal.
- Conecte la fuente de alimentación universal en la toma de corriente prevista.
- El terminal puede usarse ahora y encenderse.

5. Mantenimiento y cuidado

- Únicamente use paños secos y suaves para la limpieza.

Nota



Desconecte siempre el aparato de la red antes de limpiarlo y cuando no lo utilice durante un largo periodo de tiempo.

6. Datos técnicos

Información según la normativa (UE) 2019/1782



Marca comercial, número de registro mercantil, domicilio social	Hama, HRA12159, Dresdner Str. 9, 86653 Monheim, Alemania
Identificador de modelo	00223618
Tensión de entrada	100 V - 240 V
Frecuencia de corriente alterna de entrada	50/60 Hz
Tensión de salida/ Corriente de salida/ Potencia de salida	DC 5.0 V / 3.0 A / 15.0 W 6.0 V / 3.0 A / 18.0 W 7.5 V / 3.0 A / 22.5 W 9.0 V / 3.0 A / 27.0 W 12.0 V / 3.0 A / 36.0 W 13.5 V / 2.4 A / 32.4 W 15.0 V / 2.4 A / 36.0 W
Eficiencia media en funcionamiento	81.4 %
Eficiencia con baja carga (10 %)	81.9 %
Consumo de potencia con carga cero	0.1 W

7. Exclusión de responsabilidad

La empresa Hama GmbH & Co KG no se responsabiliza ni concede garantía alguna por los daños que se deriven de una instalación, montaje o manejo incorrectos del producto o por la inobservancia de las instrucciones de uso o de las indicaciones de seguridad.

Hartelijk dank dat u voor een product van Hama hebt gekozen.

Neem de tijd om de volgende aanwijzingen en instructies volledig door te lezen.

Berg deze gebruiksaanwijzing vervolgens op een goede plek op zodat u hem als naslagwerk kunt gebruiken.

1. Verklaring van waarschuwingssymbolen en instructies

Gevaar voor een elektrische schok



Dit symbool duidt op gevaar bij aanraking van niet-geïsoleerde onderdelen van het product, welke mogelijk onder een zodanig gevaarlijke spanning staan, dat het gevaar voor een elektrische schok aanwezig is.

Waarschuwing



Wordt gebruikt om veiligheidsinstructies te markeren of om op bijzondere gevaren en risico's te attenderen.

Aanwijzing



Wordt gebruikt om extra informatie of belangrijke aanwijzingen te markeren.

2. Inhoud van de verpakking

- Universele schakelende netadapter
- 2 USB-adapters: micro USB-stekker/USB-Type A-aansluiting
- 5 DC-stekkers: 1,35x3,5/1,7x4,0/1,5x5,5/2,1x5,0/2,5x5,5
- Instelsleutel
- Deze gebruiksaanwijzing

3. Veiligheidsinstructies

- Bescherm het product tegen vuil, vocht en oververhitting en gebruik het alleen in droge ruimtes.
- Laat het product niet vallen en stel het niet bloot aan zware schokken of stoten.
- Gebruik het product niet buiten de in de technische gegevens vermelde vermogensgrenzen.
- Verander niets aan het apparaat. Daardoor vervalt elke aanspraak op garantie.
- Gebruik het product niet meer als het zichtbare beschadigingen vertoont.
- Gebruik het product alleen voor het beoogde doel.
- Dit product dient, zoals alle elektrische producten, buiten het bereik van kinderen te worden gehouden!

- Gebruik het product niet in de onmiddellijke nabijheid van de verwarming, andere warmtebronnen of in direct zonlicht.
- Leg alle kabels zodanig dat ze geen struikelgevaar opleveren.
- Knik of klem de kabel niet.
- Trek, voor het loskoppelen van de kabel, direct aan de stekker en nooit aan de kabel.
- Indien de contactpennen van de stekkeronderdelen beschadigd zijn, moet de voedingsstekker worden weggegooid.
- Voer het verpakkingsmateriaal direct en overeenkomstig de lokaal geldende afvoervoorschriften af.
- Het product is alleen bedoeld voor gebruik binnenshuis.
- Gebruik het artikel alleen in gematigde klimatologische omstandigheden.
- Gebruik het product niet op plaatsen waar elektronische producten niet zijn toegestaan.
- Gebruik het product niet in een vochtige omgeving en vermijd spatwater.

Gevaar voor een elektrische schok



- Open het product niet en gebruik het niet meer bij beschadigingen.
- Gebruik het product niet indien de adapter, de aansluitkabel of de netkabel is beschadigd.
- Probeer het product niet zelf te onderhouden of te repareren. Laat onderhouds- en reparatiewerkzaamheden door vakpersoneel uitvoeren.

Aanwijzing



Dit product bevat een kortsluitvaste veiligheidstransformator.

4. Gebruik en werking

Aanwijzing – voedingspanning 100 – 240 V



De voedingsadapter is geschikt voor een netspanning van 100 – 240 V en kan om die reden wereldwijd worden gebruikt. Houd er rekening mee dat hiervoor een landspecifieke adapter is benodigd.

Waarschuwing - aansluiting van eindapparaten



- Controleer voordat u een eindapparaat aansluit of het apparaat voldoende stroom kan krijgen van de oplader.
- Controleer of het eindapparaat dat u voor werking op het lichtnet wilt gebruiken, compatibel is met de aansluitbezetting van de universele netadapter. Raadpleeg indien nodig de dealer van het apparaat of de ondersteuning van de fabrikant van uw apparaat.
- Neem de aanwijzingen in de gebruikersaanwijzing van uw apparaat in acht.

Waarschuwing



- Sluit het product alleen aan op een daarvoor geschikt en intact stopcontact. Het stopcontact moet in de buurt van het product zijn aangebracht en goed bereikbaar zijn.
- Het product met behulp van de schakelaar in/uit van het net scheiden - indien er geen schakelaar is, trekt u de voedingskabel aan de stekker uit het stopcontact.
- Let erop dat bij meervoudige stopcontacten de aangesloten verbruikers niet het toegestane totale opgenomen vermogen overschrijden.
- Als u het product gedurende langere tijd niet gebruikt, haal dan de stekker uit het stopcontact.

Als in de gebruiksaanwijzing van de op te laden apparaten geen andere informatie uitdrukkelijk is vermeld, gaat u als volgt te werk:

- Controleer de mechanische compatibiliteit tussen de adapter van de universele netadapter en de aansluiting van het apparaat zonder aansluiting met het stopcontact te maken.
- Let op de polariteit van de aansluitbus van het eindapparaat en steek de adapter dienovereenkomstig in (zie afb. 2).
- Zet de spanningskeuzeschakelaar met behulp van de meegeleverde instelsleutel op de spanning die vereist is voor uw apparaat.
- Sluit de universele netadapter aan op het ervoor bestemde stopcontact.
- Het apparaat kan nu worden gebruikt en ingeschakeld.

5. Onderhoud en verzorging

- Gebruik alleen een zachte, droge doek.

Aanwijzing



Koppel het apparaat altijd los van het lichtnet voordat u het reinigt en wanneer u het langer niet gebruikt.

6. Technische gegevens



Informatie overeenkomstig Verordening (EU) 2019/1782

Handelsmerk, handelsregisternummer, adres	Hama, HRA12159, Dresdner Str. 9, 86653 Monheim
Model-identificatie	00223618
Ingangsspanning	100 V - 240 V
Ingangswisselstroom-frequentie	50/60 Hz
Uitgangsspanning / uitgangsstroom / uitgangsvermogen	DC 5.0 V / 3.0 A / 15.0 W 6.0 V / 3.0 A / 18.0 W 7.5 V / 3.0 A / 22.5 W 9.0 V / 3.0 A / 27.0 W 12.0 V / 3.0 A / 36.0 W 13.5 V / 2.4 A / 32.4 W 15.0 V / 2.4 A / 36.0 W
Gemiddelde efficiëntie in bedrijf	81.4 %
Rendement bij lage belasting (10 %)	81.9 %
Opgenomen vermogen bij nullast	0.1 W

7. Uitsluiting aansprakelijkheid

Hama GmbH & Co KG is niet aansprakelijk voor en verleent geen garantie op schade die het gevolg is van ondeskundige installatie, montage en ondeskundig gebruik van het product of het niet in acht nemen van de handleiding en/of veiligheidsinstructies.

Grazie per avere acquistato un prodotto Hama!

Prima di iniziare a utilizzare il prodotto, si prega di prendersi il tempo necessario per leggere le istruzioni e le informazioni descritte di seguito.

Custodire quindi il presente libretto in un luogo sicuro e consultarlo qualora si renda necessario.

1. Spiegazione dei simboli di avvertenza e delle istruzioni

Pericolo di scarica elettrica

Questo simbolo indica la presenza di pericoli dovuti al contatto con parti del prodotto sotto tensione, di entità tale da comportare il rischio di scarica elettrica.

Attenzione

Contraddistingue le istruzioni di sicurezza o richiama l'attenzione su particolari rischi e pericoli.

Nota

Contraddistingue informazioni supplementari o indicazioni importanti.

2. Contenuto della confezione

- Alimentatore universale
- 2 adattatori USB: connettore micro USB/presa USB Type A
- 5 connettori DC: 1,35x3,5/1,7x4,0/1,5x5,5/2,1x5,0/2,5x5,5
- Chiave
- Il presente libretto di istruzioni

3. Istruzioni di sicurezza

- Proteggere il prodotto dallo sporco, dall'umidità e dal surriscaldamento e utilizzarlo solo in ambienti asciutti.
- Non far cadere il prodotto e non esporlo a urti.
- Non utilizzare il prodotto oltre i limiti di potenza indicati nei dati tecnici.
- Non apportare modifiche all'apparecchio. In tal caso decade ogni diritto di garanzia.
- Cessare immediatamente l'uso del prodotto qualora presenti danneggiamenti evidenti.
- Utilizzare il prodotto soltanto per gli scopi previsti.
- Come tutte le apparecchiature elettriche, tenere il prodotto fuori dalla portata dei bambini!
- Non collocare il prodotto nelle immediate vicinanze del riscaldamento, di fonti di calore o alla luce diretta del sole.

- Posare tutti i cavi in modo tale che non comportino pericoli di inciampo.
- Non piegare, né schiacciare il cavo.
- Disconnettere il prodotto dalla presa elettrica estraendo direttamente la spina e in nessun caso tirando il cavo.
- Cessare immediatamente l'uso dell'alimentatore qualora presenti danneggiamenti degli spinotti.
- Smaltire immediatamente il materiale d'imballaggio in conformità alle prescrizioni locali vigenti.
- Il prodotto è previsto per l'uso in ambienti chiusi.
- Utilizzare il prodotto soltanto in condizioni climatiche moderate.
- Non utilizzare il prodotto in ambienti dove non è consentito l'uso di strumenti elettronici.
- Non utilizzare il prodotto in ambienti umidi e proteggerlo dagli spruzzi d'acqua.

Pericolo di scarica elettrica

- Non aprire il prodotto e cessarne l'utilizzo se presenta danneggiamenti.
- Non utilizzare il prodotto qualora l'adattatore AC, il cavo adattatore o quello di alimentazione siano danneggiati.
- Non effettuare interventi di manutenzione e riparazione sul prodotto di propria iniziativa. Fare eseguire i lavori di riparazione soltanto da operatori specializzati.

Nota

Il prodotto include un trasformatore di sicurezza a prova di corto circuito.

4. Funzionamento

Nota – tensione elettrica 100 - 240 V

Il caricabatterie supporta tensioni elettriche da 100 a 240 V per cui può essere utilizzato in ogni paese del mondo. Tuttavia potrebbe essere necessario un adattatore specifico per il paese in cui si utilizza.

Attenzione – Come collegare i dispositivi

- Prima di collegare un dispositivo, verificare se la corrente erogata dal caricabatteria è sufficiente a consentire la sua alimentazione.

Attenzione – Come collegare i dispositivi



- Verificare se il dispositivo da alimentare è compatibile con la piedinatura dell'alimentatore universale. Se necessario, rivolgersi al rivenditore o al servizio di assistenza del costruttore del dispositivo.
- Osservare le informazioni riportate nelle istruzioni d'uso del dispositivo.

Attenzione



- Utilizzare il prodotto collegandolo a una presa elettrica conforme. La presa elettrica deve trovarsi nelle vicinanze del prodotto ed essere facilmente accessibile.
- Scollegare il prodotto dalla rete elettrica tramite il pulsante di accensione/spegnimento. Se non è disponibile, disconnettere il cavo di alimentazione dalla presa elettrica.
- Se si utilizzano prese multiple, prestare attenzione che le utenze collegate non superino l'assorbimento di potenza totale consentito.
- Scollegare il prodotto dalla rete elettrica in caso di inutilizzo prolungato.

Qualora nel manuale di istruzioni dei dispositivi da caricare non siano espressamente riportate indicazioni diverse, procedere nel seguente modo:

- Verificare la compatibilità meccanica tra l'adattatore dell'alimentatore universale e la presa del dispositivo prima del collegamento alla presa.
- Collegare l'adattatore seguendo la polarità della presa del dispositivo (vedere la fig.2).
- Tramite l'apposita chiave, impostare il selettore sulla tensione richiesta dal dispositivo.
- Collegare l'adattatore universale nella presa di corrente prevista.
- Adesso sarà possibile accendere e utilizzare il dispositivo.

5. Cura e manutenzione

- Pulire il prodotto soltanto con un panno morbido e asciutto.

Nota



Prima di pulirlo e in caso di inutilizzo prolungato disconnettere assolutamente l'apparecchio dalla presa elettrica.

6. Dati tecnici

Dati secondo il regolamento (UE) 2019/1782



Marchio, numero iscrizione registro imprese, indirizzo	Hama, HRA12159, Dresdner Str. 9, 86653 Monheim
Identificativo del modello	00223618
Tensione di ingresso	100 V - 240 V
Frequenza della corrente alternata di ingresso	50/60 Hz
Tensione di uscita / corrente di uscita / potenza di uscita	DC 5.0 V / 3.0 A / 15.0 W 6.0 V / 3.0 A / 18.0 W 7.5 V / 3.0 A / 22.5 W 9.0 V / 3.0 A / 27.0 W 12.0 V / 3.0 A / 36.0 W 13.5 V / 2.4 A / 32.4 W 15.0 V / 2.4 A / 36.0 W
Efficienza media durante il funzionamento	81.4 %
Efficienza a basso carico (10 %)	81.9 %
Assorbimento di potenza a vuoto	0.1 W

7. Esclusione di garanzia

Hama GmbH & Co KG declina ogni responsabilità per danni dovuti al montaggio o all'utilizzo scorretto del prodotto, nonché alla mancata osservanza delle istruzioni d'uso e/o di sicurezza.

Dziękujemy za zakup produktu firmy Hama!

Prosimy poświęcić czas na przeczytanie niniejszej instrukcji i podanych informacji w całości. Instrukcję należy przechowywać w bezpiecznym miejscu, aby móc z niej korzystać w przyszłości.

1. Objasnienie symboli i instrukcji ostrzegawczych

Ryzyko porażenia prądem

Niniejszy symbol wskazuje na części produktu znajdujące się pod napięciem na tyle wysokim, że istnieje zagrożenie porażenia prądem.

Ostrzeżenie

Niniejszy symbol stosuje się do wskazania zaleceń dotyczących bezpieczeństwa lub w celu zwrócenia uwagi na konkretne zagrożenia i niebezpieczeństwa.

Wskazówka

Niniejszy symbol wskazuje na dodatkowe informacje i istotne uwagi.

2. Zawartość zestawu

- Uniwersalny zasilacz impulsowy
- 2 adaptery USB: wtyczka micro USB/gniazdo USB typu A
- 5 wtyczek DC: 1,35 x 3,5 / 1,7 x 4,0 / 1,5 x 5,5 / 2,1 x 5,0 / 2,5 x 5,5
- Klucz nastawny
- Niniejsza instrukcja obsługi

3. Zasady bezpieczeństwa

- Chronić produkt przed brudem, wilgocią i przegrzaniem. Korzystać z produktu wyłącznie w suchych pomieszczeniach.
- Nie upuszczać produktu i nie narażać go na silne wstrząsy.
- Nie używać produktu poza granicami jego wydajności określonymi w danych technicznych.
- Nie dokonywać żadnych zmian w urządzeniu. Spowoduje to utratę gwarancji.
- Nie używać produktu, gdy jest widocznie uszkodzony.
- Produktu należy używać wyłącznie zgodnie z przeznaczeniem.
- Ten produkt, podobnie jak wszystkie produkty elektryczne, nie jest przeznaczony do obsługi przez dzieci!

- Nie używać produktu w bezpośrednim sąsiedztwie grzejnika, innych źródeł ciepła lub w bezpośrednim świetle słonecznym.
- Wszystkie kable należy poprowadzić w taki sposób, aby nie stwarzały zagrożenia potknięciem.
- Nie zaginać ani nie zgniatać kabla.
- Wyciągając kabel, chwycić bezpośrednio za wtyczkę, nigdy za kabel.
- W przypadku uszkodzenia wtyków kontaktowych wtyczek należy odłączyć zasilacz.
- Opakowanie należy niezwłocznie usunąć zgodnie z lokalnymi przepisami dotyczącymi utylizacji.
- Produkt jest przeznaczony wyłącznie do użytku w pomieszczeniach.
- Z produktu należy korzystać wyłącznie w umiarkowanych warunkach klimatycznych.
- Nie używać produktu w miejscach, gdzie niedozwolone jest stosowanie urządzeń elektronicznych.
- Nie używać produktu w wilgotnym otoczeniu i chronić go przed bryzgami wody.

Ryzyko porażenia prądem

- Nie otwierać produktu i nie kontynuować jego obsługi, jeżeli jest uszkodzony.
- Nie należy korzystać z produktu, gdy: zasilacz sieciowy AC, kabel zasilający lub przewód zasilający są uszkodzone.
- Nie próbować samodzielnie dokonywać konserwacji lub naprawiać urządzenia. Wszelkie prace konserwacyjne należy powierzyć odpowiedniemu personelowi specjalistycznemu.

Wskazówka

Niniejszy produkt zawiera wytrzymały na zwarcie transformator bezpieczeństwa.

4. Eksploatacja

Uwaga – napięcie sieciowe 100–240 V

Ładowarka jest przystosowana do napięcia sieci 100–240 V, co umożliwia jej stosowanie na całym świecie. Należy pamiętać, że konieczny jest wtedy odpowiedni adapter krajowy.

Ostrzeżenie – podłączenie urządzeń końcowych



- Przed podłączeniem urządzenia końcowego sprawdzić, czy może być odpowiednio zasilane mocą wyjściową ładowarki.
- Sprawdzić, czy urządzenie końcowe, które ma zostać użyte do pracy w sieci, jest zgodne z rozmieszczeniem styków zasilacza uniwersalnego. Jeżeli to konieczne, zasięgnąć informacji u sprzedawcy urządzenia końcowego lub w dziale pomocy technicznej.
- Przestrzegać instrukcji zawartych w instrukcji obsługi urządzenia końcowego.

Ostrzeżenie



- Podłączyć produkt tylko do odpowiedniego gniazda wtykowego. Gniazdo wtykowe musi znajdować się w pobliżu produktu i być łatwo dostępne.
- Odłączyć produkt od sieci za pomocą wyłącznika zasilania – jeżeli nie jest on na wyposażeniu, wyciągnąć przewód sieciowy z gniazda wtykowego.
- W przypadku wielu gniazd upewnić się, że podłączone odbiorniki nie przekraczają dopuszczalnego całkowitego zużycia energii.
- Odłączyć produkt od zasilania sieciowego, jeżeli nie jest używany przez dłuższy czas.

Jeżeli w instrukcji obsługi ładowanych urządzeń nie podano wyraźnie innych informacji, należy postępować w następujący sposób:

- Sprawdzić, bez podłączenia do gniazdka, czy adapter zasilacza uniwersalnego i gniazdo zasilania urządzenia końcowego są ze sobą kompatybilne pod względem mechanicznym.
- Przestrzegać biegunowości gniazda przyłączeniowego urządzenia końcowego i odpowiednio podłączyć adapter (patrz rys. 2).
- Za pomocą dołączonego klucza nastawnego ustawić przełącznik wyboru napięcia na wartość, jakiej wymaga dane urządzenie końcowe.
- Podłączyć uniwersalny zasilacz do wyznaczonego gniazda.
- Urządzenie końcowe może być teraz używane oraz włączone.

5. Czyszczenie i konserwacja

- Do czyszczenia należy używać wyłącznie suchych, miękkich ściereczek.

Wskazówka



Przed przystąpieniem do czyszczenia oraz w przypadku dłuższego niekorzystania urządzenie należy koniecznie odłączyć od prądu.

6. Dane techniczne

Informacje zgodnie z rozporządzeniem (UE) 2019/1782



Znak towarowy, numer w rejestrze handlowym, adres	Hama, HRA12159, Dresdner Str. 9, 86653 Monheim
Identyfikator modelu	00223618
Napięcie wejściowe	100–240 V
Wejściowa częstotliwość AC	50/60 Hz
Napięcie wyjściowe / Prąd wyjściowy / Moc wyjściowa	DC 5.0 V / 3.0 A / 15.0 W 6.0 V / 3.0 A / 18.0 W 7.5 V / 3.0 A / 22.5 W 9.0 V / 3.0 A / 27.0 W 12.0 V / 3.0 A / 36.0 W 13.5 V / 2.4 A / 32.4 W 15.0 V / 2.4 A / 36.0 W
Średnia sprawność podczas pracy	81.4 %
Sprawność przy niskim obciążeniu (10%)	81.9 %
Zużycie energii w stanie bez obciążenia	0.1 W

7. Wyłączenie odpowiedzialności z tytułu gwarancji

Hama GmbH & Co KG nie ponosi odpowiedzialności i nie udziela żadnej gwarancji z tytułu szkód wynikających z niewłaściwego montażu, instalacji, niewłaściwego użytkowania urządzenia ani z tytułu szkód wynikających z postępowania niezgodnie z instrukcją obsługi i wskazówkami bezpieczeństwa.

Köszönjük, hogy Hama terméket választott!

Szánjon rá időt, és első teendőként olvassa el végig az alábbi utasításokat és megjegyzéseket.

A későbbiekben tartsa biztonságos helyen ezt az útmutatót, hogy szükség esetén bármikor használhassa referenciaként.

1. Figyelmeztető jelzések és megjegyzések magyarázata

Áramütés veszélye

Ez a jelzés a termék azon nem szigetelt részeinek megérintésére vonatkozó veszélyre utal, amelyek olyan magas, veszélyes feszültség alatt állhatnak, amely miatt áramütés veszélye áll fenn.

Figyelmeztetés

A biztonsági utasítások jelölésére használjuk, illetve hogy felhívjuk a figyelmet a különleges veszélyekre és kockázatokra.

Megjegyzés

Akkor használjuk, ha kiegészítő információkat közlünk, vagy fontos tudnivalókra hívjuk fel a figyelmet.

2. A csomag tartalma

- Univerzális kapcsolóüzemű tápegység
- 2 USB adapter: micro USB dugasz/USB-Typ A aljzat
- 5 db DC-aljzat: 1,35x3,5 / 1,7x4,0 / 1,5x5,5 / 2,1x5,0 / 2,5x5,5
- Beállítókulcs
- Használati útmutató

3. Biztonsági utasítások

- Óvja a terméket szennyeződéstől, nedvességtől és túlmelegedéstől, és kizárólag száraz helyen használja.
- Ne ejtse le a terméket és ne tegye ki erős rázkódásnak.
- Ne üzemeltesse a terméket a műszaki adatokban megadott teljesítményhatárokon túl.
- Ne végezzen semmilyen módosítást a készüléken. Ebben az esetben minden garanciaigény megszűnik.
- Ne üzemeltesse tovább a terméket, ha azon sérülés látható.
- A terméket kizárólag a rendeltetési céljára használja.
- A termék, mint minden elektromos készülék, nem gyermekek kezébe való!

- Ne üzemeltesse a terméket közvetlenül fűtés, más hőforrás közelében vagy közvetlen napsugárzásnál.
- Úgy helyezze el az összes kábelt, hogy azok ne okozzanak botlásveszélyt.
- Ne hajlítsa vagy törje meg a kábelt.
- A kábel kihúzásakor mindig közvetlenül a dugós csatlakozót fogja, és sohasem a kábelt.
- Ha a csatlakozó részek érintkezőtüskéi sérültek, a tápegység-csatlakozót le kell selejtezni.
- Azonnal selejtezze le a csomagolóanyagot a helyileg érvényes hulladékkezelési előírások szerint.
- A termék csak épületen belüli használatra készült.
- A terméket csak mérsékelt időjárás körülmények között használja.
- Ne használja a terméket olyan helyen, ahol elektronikus készülékek használata nem megengedett.
- Ne használja a terméket párás környezetben, és kerülje az érintkezést fröccsenő vízzel.

Áramütés veszélye

- Ne nyissa ki a terméket, és sérülés esetén ne üzemeltess tovább.
- Ne használja a terméket, ha az AC-adapter, a csatlakozókábel vagy a hálózati vezeték megsérült.
- Ne kísérelje meg a készüléket saját kezűleg karbantartani vagy megjavítani. Minden karbantartási munkát bizzon illetékes szakemberre.

Megjegyzés

Ez a termék egy rövidzárlatot tűrő biztonsági transzformátort tartalmaz.

4. Használat

Megjegyzés – 100–240 V-os hálózati feszültség

A töltőkészülék 100–240 V-os hálózati feszültséggel működik, így szinte a világ minden pontján használható. Vegye figyelembe, hogy ehhez országspecifikus adapterre lehet szükség.

Figyelmeztetés – Végkészülékek csatlakoztatása

- A végberendezés csatlakoztatása előtt ellenőrizze, hogy a töltőkészülék leadott árama elegendő lesz-e a táplálásához.

Figyelmeztetés – Végkészülékek csatlakoztatása



- Ellenőrizze, hogy a hálózati működésre használni kívánt végkészülék kompatibilis-e az univerzális tápegység érintkezőivel. Szükség esetén érdeklődjön a termék forgalmazójánál vagy a termék ügyfélszolgálatán.
- Kérjük, kövesse a termék használati útmutatójában megadott utasításokat.

Figyelmeztetés



- A terméket csak erre engedélyezett csatlakozóaljzatról működtesse. A termék közelében, könnyen hozzáférhető helyen levő csatlakozóaljzatot kell használni.
- A főkapcsolóval válassza le a terméket a hálózatról – ha nincs rajta főkapcsoló, akkor húzza ki a hálózati kábelt a csatlakozóaljzatról.
- Elosztó használata esetén ügyeljen rá, hogy a csatlakoztatott fogyasztók ne lépjék túl a megengedett összesített teljesítményfelvételt.
- Ha hosszabb ideig nem használja a terméket, válassza le a hálózatról.

Ha a feltöltendő készülék kezelési útmutatójában nem állnak ettől kifejezetten eltérő utasítások, akkor az alábbiak szerint járjon el:

- Anélkül, hogy a dugaszaljzatba csatlakoztatná, ellenőrizze, hogy illik-e az univerzális tápegység adaptere a készülék csatlakozóaljzatába.
- Ügyeljen az eszköz csatlakozóaljzatának polaritására, és ennek megfelelően csatlakoztassa az adaptert (lásd 2. ábra).
- Állítsa a feszültségválasztó kapcsolót a saját készülékének szükséges feszültségre a beállítókulcs segítségével.
- Csatlakoztassa az univerzális tápegységet az arra tervezett aljzatba.
- A terméket mostantól használhatja és vagy bekapcsolhatja.

5. Karbantartás és gondozás

- A tisztításhoz csak száraz, puha törlőkendőt használjon.

Megjegyzés



Tisztítás előtt, és ha hosszabb ideig nem használja a készüléket, mindenképp válassza le az elektromos hálózatról.

6. Műszaki adatok



Adatok a 2019/1782 uniós rendeletnek megfelelően

Márkanév, cégjegyzékszám, cím	Hama, HRA12159, Dresdner Str. 9, 86653 Monheim
Modellazonosító	00223618
Bemeneti feszültség	100–240 V
Bemeneti váltóáram-frekvencia	50/60 Hz
Kimeneti feszültség / kimeneti áramerősség / kimeneti teljesítmény	DC 5.0 V / 3.0 A / 15.0 W 6.0 V / 3.0 A / 18.0 W 7.5 V / 3.0 A / 22.5 W 9.0 V / 3.0 A / 27.0 W 12.0 V / 3.0 A / 36.0 W 13.5 V / 2.4 A / 32.4 W 15.0 V / 2.4 A / 36.0 W
Aktív üzemmódban mért átlagos hatásfok	81.4 %
Hatásfok alacsony (10%-os) terhelésnél	81.9 %
Teljesítményfelvétel üresjáratú üzemmódban	0.1 W

7. Szavatosság kizárása

A Hama GmbH & Co KG semmilyen felelősséget vagy szavatosságot nem vállal a termék szakszerűtlen telepítéséből, szereléséből és szakszerűtlen használatából, vagy a használati útmutató és/vagy a biztonsági utasítások be nem tartásából eredő károkért.

Vă mulțumim pentru faptul că v-ați decis în favoarea unui produs Hama!

Vă rugăm să vă luați timpul necesar pentru a citi următoarele instrucțiuni și indicații în totalitate. Păstrați aceste instrucțiuni de utilizare mai apoi într-un loc sigur, pentru a le putea consulta în caz de necesitate.

1. Explicarea simbolurilor de avertizare și a indicațiilor

Pericol de electrocutare



Acest simbol atrage atenția asupra pericolului de atingere a componentelor neizolate ale produsului, care se pot afla sub o tensiune periculoasă, care poate reprezenta un pericol de electrocutare.

Avertizare



Este utilizat pentru a marca indicațiile de securitate sau pentru a atrage atenția asupra pericolelor și riscurilor speciale.

Indicație



Este utilizat pentru a marca suplimentar informații sau indicații importante.

2. Conținutul ambalajului

- Alimentator universal în comutație
- 2 adaptoare USB: conector micro USB/mufă USB tip A
- 5 mufe CC:
1,35 x 3,5/1,7 x 4,0/1,5 x 5,5/2,1 x 5,0/2,5 x 5,5
- Cheie de reglare
- Aceste instrucțiuni de utilizare

3. Indicații de securitate

- Protejați produsul de murdărie, umiditate și supraîncălzire și utilizați-l numai în spații uscate.
- Nu lăsați produsul să cadă și nici nu îl expuneți unor vibrații puternice.
- Operați produsul numai în limita capacităților sale indicate în cadrul datelor tehnice.
- Nu efectuați modificări ale aparatului. În acest fel pierdeți orice drept la garanție.
- Nu continuați să utilizați produsul dacă prezintă deteriorări evidente.
- Utilizați produsul numai pentru scopul prevăzut pentru acesta.
- Acest produs, ca toate produsele electrice, nu are ce căuta pe mâinile copiilor!

- Nu operați produsul în imediata apropiere a sistemului de încălzire, a altor surse de căldură sau în razele directe ale soarelui.
- Pozați cablurile în așa fel să nu vă împiedicați de ele.
- Nu îndoiiți și nu striviți cablul.
- Pentru scoaterea din priză trageți de ștecăr și niciodată de cablu.
- Dacă pini de contact ai ștecărului sunt deteriorați, ștecărul de alimentare electrică trebuie aruncat.
- Eliminați ambalajele imediat, conform prescripțiilor locale valabile de eliminare a deșeurilor.
- Produsul este conceput numai pentru utilizarea în interiorul clădirilor.
- Utilizați articolul numai în condiții climatice moderate.
- Nu folosiți produsul în zone unde nu sunt admise aparate electronice.
- Nu folosiți produsul în mediu umed și evitați stropirea cu apă.

Pericol de electrocutare



- Nu deschideți produsul și nu continuați să îl operați, dacă prezintă deteriorări.
- Nu utilizați produsul dacă adaptorul CA, cablul adaptorului sau cablul de alimentare este deteriorat.
- Nu încercați să reparați sau să întrețineți produsul în regie proprie. Orice lucrări de întreținere sunt executate numai de personal de specialitate responsabil.

Indicație



Acest produs conține un transformator de siguranță rezistent la scurtcircuit.

4. Utilizarea

Indicație – Tensiunea de rețea 100 – 240 V



Încărcătorul este adecvat pentru o tensiune de alimentare situată între 100 – 240 V, putând fi astfel utilizat oriunde în lume. Aveți în vedere în acest sens, că poate fi necesar un adaptor specific țării.

Avertizare – Conectarea terminalelor



- Verificați dacă încărcătorul dispune de capacitatea de alimentare suficientă pentru a încărca terminalul, pe care doriți să îl conectați.
- Verificați dacă terminalul pe care intenționați să îl utilizați pentru alimentare de la rețea este compatibil cu configurația pinilor de pe alimentatorul universal de rețea. Dacă este cazul, întrebați comerciantul terminalului dvs. sau la linia de asistență a producătorului terminalului dvs.
- Acordați atenție indicațiilor din cadrul instrucțiunilor de utilizare ale terminalului dvs.

Avertizare



- Operați produsul numai conectat la o priză validată pentru acesta. Priza trebuie să se afle în apropierea produsului și să fie ușor accesibilă.
- Deconectați produsul prin intermediul butonului de conectare/deconectare de la rețea – dacă acesta lipsește, deconectați cablul de alimentare de la priză.
- În cazul prizelor multiple, trebuie să aveți în vedere ca puterea totală a prizei să nu fie depășită de consumatorii conectați.
- Deconectați produsul de la rețea, dacă nu îl utilizați o perioadă mai lungă de timp.

În cazul în care nu sunt oferite indicații diferite în instrucțiunile de utilizare ale aparatelor încărcate, procedați după cum urmează:

- Verificați compatibilitatea mecanică dintre adaptorul alimentatorului de rețea universal și mufa de conectare a terminalului, fără să realizați conectarea la priză.
- Respectați polaritatea mufei de conectare a terminalului și conectați adaptorul în mod corespunzător (consultați fig. 2).
- Setați selectorul de tensiune la tensiunea necesară terminalului, cu ajutorul cheii de reglare incluse.
- Introduceți alimentatorul universal de rețea în priză prevăzută în acest scop.
- Terminalul poate fi acum utilizat și conectat.

5. Întreținerea și îngrijirea

- Utilizați numai lavete uscate, moi la curățare.

Indicație



Deconectați neapărat aparatul de la alimentarea electrică înainte de a-l curăța și în cazul unei neutilizări mai îndelungate.

6. Date tehnice



Indicații conform Directivei (UE) 2019/1782

Marcă comercială, număr în Registrul Comerțului, adresă	Hama, HRA12159, Dresdner Str. 9, 86653 Monheim
Indicator de model	00223618
Tensiunea de intrare	100 – 240 V
Frecvența curentului alternativ de intrare	50/60 Hz
Tensiunea de ieșire / Curentul de ieșire / Tensiunea de ieșire	DC 5.0 V / 3.0 A / 15.0 W 6.0 V / 3.0 A / 18.0 W 7.5 V / 3.0 A / 22.5 W 9.0 V / 3.0 A / 27.0 W 12.0 V / 3.0 A / 36.0 W 13.5 V / 2.4 A / 32.4 W 15.0 V / 2.4 A / 36.0 W
Eficiența medie în operare	81.4 %
Eficiența la sarcină redusă (10 %)	81.9 %
Consumul de putere la sarcină zero	0.1 W

7. Excluderea răspunderii

Hama GmbH & Co KG nu își asumă nicio răspundere sau garanție pentru daunele, ce rezultă din instalarea, montajul, utilizarea inadecvată a produsului sau nerespectarea instrucțiunilor de utilizare și/sau a indicațiilor de securitate.

Děkujeme, že jste se rozhodli pro výrobek Hama !

Najděte si čas a přečtěte si prosím nejprve následující pokyny a upozornění.

Uchovejte tento návod k obsluze v dosahu na bezpečném, abyste do něj mohli v případě potřeby nahlédnout.

1. Vysvětlení výstražných symbolů a pokynů

Nebezpečí zásahu elektrickým proudem

Tento symbol upozorňuje na nebezpečí při dotyku neizolovaných částí výrobku, které by mohly vést nebezpečné napětí o takové síle, že hrozí nebezpečí poranění elektrickým proudem.

Výstraha

Používá se pro označení bezpečnostních upozornění nebo pro upozornění na zvláštní nebezpečí a rizika.

Upozornění

Používá se pro označení dalších informací nebo důležitých pokynů.

2. Obsah balení

- Univerzální zdroj spínacího proudu
- 2 USB adaptéry: micro USB konektor/USB zdířka typu A
- 5 DC konektor 1,35x3,5 / 1,7x4,0 / 1,5x5,5 / 2,1x5,0 / 2,5x5,5
- Stavěcí klíč
- Tento návod k obsluze

3. Bezpečnostní pokyny

- Chraňte výrobek před znečištěním, vlhkostí a přehřátím a používejte ho pouze v suchých prostorách.
- Zabraňte pádu výrobku a výrobek nevystavujte silným otřesům.
- Výrobek neprovozujte mimo meze výkonu uvedené v technických údajích.
- Na přístroji neprovádějte žádné změny. Ztratíte tím jakékoli nároky na záruční plnění.
- V případě viditelného poškození výrobek již dále nepoužívejte.
- Výrobek používejte výlučně k účelu, ke kterému byl stanoven.
- Tento výrobek, stejně jako všechny elektrické výrobky, nepatří do dětských rukou!

- Výrobek nepoužívejte v bezprostřední blízkosti topení, jiných zdrojů horka nebo na přímém slunci.
- Všechny kabely pokládejte tak, aby neohrožilo nebezpečí zakopnutí.
- Kabel neohýbejte a nelámejte.
- Kabel ze zásuvky vytahujte přímo za vidlici a nikdy za šňůru.
- Pokud jsou kontaktní kolíky částí konektoru poškozené, musí se konektor napájecího zdroje vyřadit.
- Obalový materiál likvidujte ihned podle platných místních předpisů o likvidaci.
- Výrobek je určen pouze pro užívání uvnitř budov.
- Výrobek používejte pouze v mírných klimatických podmínkách.
- Výrobek nepoužívejte na místech, kde je používání elektronických zařízení zakázáno.
- Výrobek nepoužívejte ve vlhkém prostředí a zabraňte styku s vodou.

Nebezpečí zásahu elektrickým proudem

- Výrobek neotvírejte a v případě poškození ho již dále nepoužívejte.
- Produkt nepoužívejte, pokud jsou adaptér AC, kabel adaptéru nebo síťové vedení poškozené.
- Nepokoušejte se výrobek sami ošetřovat nebo opravovat. Veškeré úkony údržby přenechejte příslušnému odbornému personálu.

Upozornění

Tento výrobek obsahuje bezpečnostní transformátor odolný proti zkratu.

4. Provoz

Upozornění – síťové napětí 100–240 V

Nabíjecí přístroj je určen pro síťové napětí 100–240 V, a proto je možné jeho celosvětové použití. Upozorňujeme, že v zahraničí je nutný adaptér specifický pro danou zemi.

Výstraha – připojení koncových zařízení

- Před připojením koncového zařízení zkontrolujte, zda bude napájení nabíječkou dostatečné.

Výstraha – připojení koncových zařízení



- Zkontrolujte, zda je koncové zařízení, které jste určili pro provoz sítě, kompatibilní s osazením přípojek univerzálního napájecího zdroje. Případně si tuto vyžádejte u prodejce Vašeho koncového zařízení nebo prostřednictvím podpory Vašeho výrobce koncového zařízení.
- Respektujte pokyny v návodu k obsluze Vašeho koncového zařízení.

Výstraha



- Výrobek provozujte pouze připojený ke schválené zásuvce. Zásuvka se musí nacházet v blízkosti výrobku a musí být snadno přístupná.
- Výrobek odpojte ze sítě pomocí vypínače – pokud není k dispozici, vytáhněte síťové vedení ze zásuvky.
- U vícenásobných zásuvek dbejte na to, aby připojené spotřebiče nepřekročily přípustnou celkovou spotřebu energie.
- Vypojte produkt ze sítě, pokud ho delší dobu nepoužíváte.

Pokud návody k obsluze neobsahují výslovně jiné údaje o zařízeních, která se mají nabíjet, postupujte následovně:

- Ověřte bez připojení k zásuvce mechanickou kompatibilitu mezi adaptérem univerzálního napájecího zdroje a připojovací zásuvkou koncového zařízení.
- Dbejte na polaritu připojovací zásuvky koncového zařízení a odpovídajícím způsobem zasuňte adaptér (viz obr. 2).
- S pomocí přiloženého stavěcího klíče nastavte volič přepínač napětí na napětí, které je požadováno Vaším koncovým zařízením.
- Zasuňte univerzální napájecí zdroj do určené zásuvky.
- Koncové zařízení nyní lze používat a zapnout.

5. Údržba a čištění

- K čištění používejte pouze suché, měkké hadříky.

Upozornění



Před čištěním a při delším nepoužívání bezpodmínečně odpojte přístroj od sítě.

6. Technické údaje



Údaje dle nařízení (EU) 2019/1782

Obchodní značka, číslo obchodního rejstříku, adresa	Hama, HRA12159, Dresdner Str. 9, 86653 Monheim
Označení modelu	00223618
Vstupní napětí	100 – 240 V
Frekvence vstupního střídavého proudu	50/60 Hz
Výstupní napětí / výstupní proud / výstupní výkon	DC 5.0 V / 3.0 A / 15.0 W 6.0 V / 3.0 A / 18.0 W 7.5 V / 3.0 A / 22.5 W 9.0 V / 3.0 A / 27.0 W 12.0 V / 3.0 A / 36.0 W 13.5 V / 2.4 A / 32.4 W 15.0 V / 2.4 A / 36.0 W
Průměrná účinnost v provozu	81.4 %
Účinnost při nízkém zatížení (10 %)	81.9 %
Příkon při nulovém zatížení	0.1 W

7. Vyloučení záruky

Společnost Hama GmbH & Co KG nepřebírá žádnou odpovědnost nebo záruku za škody vzniklé neodbornou instalací, montáží a neodborným použitím výrobku nebo nedodržováním návodu k použití a/nebo bezpečnostních pokynů.

Ďakujeme, že ste sa rozhodli pre výrobok Hama!

Vyhradte si čas na úplné prečítanie všetkých nasledujúcich pokynov a upozornení.

Uchovajte tento návod na obsluhu pre prípadné budúce použitie.

1. Vysvetlenie výstražných symbolov a upozornení

Nebezpečenstvo zásahu elektrickým prúdom

Tento symbol upozorňuje na nebezpečenstvo dotyku neizolovaných častí výrobku, ktoré sú eventuálne pod takým vysokým nebezpečným napätím, že hrozí nebezpečenstvo elektrického zásahu.

Výstraha

Tento symbol označuje bezpečnostné upozornenia, ktoré poukazujú na určité riziká a nebezpečenstvá.

Upozornenie

Tento symbol označuje dodatočné informácie alebo dôležité poznámky.

2. Obsah balenia

- Univerzálny spínač sieťový zdroj
- 2 USB adaptér: mikro-USB konektor/USB typ A zdierka
- 5 konektorov DC: 1,35 x 3,5/1,7 x 4,0/1,5 x 5,5/2,1 x 5,0/2,5 x 5,5
- Nastavovací kľúč
- Tento návod na obsluhu

3. Bezpečnostné upozornenia

- Výrobok chráňte pred znečistením, vlhkosťou a prehriatím. Používajte ho iba v suchých priestoroch.
- Výrobok chráňte pred pádmi a nevystavujte ho silným otrasom.
- Výrobok nepoužívajte mimo výkonnostných limitov uvedených v technických údajoch.
- Na zariadení nevykonávajte žiadne zmeny. V dôsledku toho stratíte akékoľvek nároky na záruku.
- V prípade viditeľného poškodenia výrobok ďalej nepoužívajte.
- Výrobok používajte iba na účel, pre ktorý je určený.
- Tento výrobok nepatrí do rúk deťom, rovnako ako všetky elektrické výrobky!

- Výrobok nepoužívajte v bezprostrednej blízkosti ohrievača, iných tepelných zdrojov alebo na priamom slnečnom žiarení.
- Všetky káble položte tak, aby nehrozilo nebezpečenstvo zakopnutia.
- Kábel nezalamujte a nepritláčajte.
- Kábel zo zásuvky vyťahujte priamo za zástrčku a nikdy nie za kábel.
- Keď sú poškodené kontaktné kolíky častí konektora, musí sa napájací konektor vyradiť.
- Obalový materiál hneď zlikvidujte podľa platných miestnych predpisov o likvidácii.
- Výrobok je určený iba na používanie vo vnútorných priestoroch.
- Výrobok používajte len v miernych klimatických podmienkach.
- Výrobok nepoužívajte na miestach, kde je používanie elektronických zariadení zakázané.
- Výrobok nepoužívajte vo vlhkom prostredí a vyvarujte sa striekajúcej vody.

Nebezpečenstvo zásahu elektrickým prúdom

- Výrobok neotvárajte a v prípade poškodenia ho ďalej nepoužívajte.
- Výrobok nepoužívajte, keď sú poškodené AC adaptér, kábel adaptéra alebo sieťové vedenie.
- Nesnažte sa sami robiť na výrobku údržbu alebo opravy. Akékoľvek práce na údržbe prenechajte príslušnému odbornému personálu.

Upozornenie

Tento výrobok obsahuje ochranný transformátor bezpečný proti skratu.

4. Prevádzka

Upozornenie – sieťové napätie 100 – 240 V

Nabíjačka je vhodná pre sieťové napätie v rozsahu 100 – 240 V a preto je použiteľná na celom svete. Myslite však na to, že je k tomu potrebný špecifický adaptér pre danú krajinu.

Výstraha – pripojenie koncových zariadení

- Pred pripojením koncového zariadenia si preverte, či bude dodávaný prúd nabíjačky pre toto zariadenie dostatočný.

Výstraha – pripojenie koncových zariadení



- Skontrolujte, či je koncové zariadenie určené na sieťovú prevádzku kompatibilné s obsadením prípojky univerzálneho sieťového zdroja. Prípadne si ju zistíte u predajcu vášho koncového zariadenia alebo cez technickú podporu výrobcu vášho koncového zariadenia.
- Dodržiavajte upozornenia uvedené v návode na použitie vášho koncového zariadenia.

Výstraha



- Výrobok pripájajte iba do povolených zásuviek. Zásuvka musí byť v blízkosti výrobku a musí byť ľahko prístupná.
- Výrobok odpojte od siete vypínačom zapnuté/vypnuté – ak takýto vypínač nie je, vyťahnite sieťové vedenie zo zásuvky.
- V prípade viacsúčasných zásuviek dávajte pozor na to, aby pripojené spotrebiče neprekročili celkový dovolený príkon.
- Ak výrobok dlhšiu dobu nepoužívate, odpojte ho z elektrickej siete.

Ak nie sú v návodoch na použitie nabíjaných zariadení výslovne uvedené iné pokyny, postupujte takto:

- Skontrolujte bez pripojenia na zásuvku mechanickú kompatibilitu medzi adaptérom univerzálneho sieťového zdroja a pripájacou zdierkou koncového zariadenia.
- Dbajte na polaritu pripájacej zdierky koncového zariadenia a adaptér podľa toho zasuňte (pozri obr. 2).
- Spínač na voľbu napätia nastavte pomocou priloženého nastavovacieho kľúča na napätie potrebné pre vaše koncové zariadenie.
- Zasuňte univerzálny sieťový zdroj do určenej zásuvky.
- Koncové zariadenie môžete teraz používať a zapnúť.

5. Údržba a starostlivosť

- Na čistenie používajte iba suché, mäkké handričky.

Upozornenie



Pred čistením a pri dlhšom nepoužívaní bezpodmienečne odpojte zariadenie zo siete.

6. Technické údaje



Údaje podľa nariadenia (EÚ) 2019/1782

Ochranná známka, číslo v obchodnom registri, adresa	Hama, HRA12159, Dresdner Str. 9, 86653 Monheim
Identifikačný kód modelu	00223618
Vstupné napätie	100 – 240 V
Frekvencia vstupného striedavého prúdu	50/60 Hz
Výstupné napätie / výstupný prúd / výstupný výkon	DC 5.0 V / 3.0 A / 15.0 W 6.0 V / 3.0 A / 18.0 W 7.5 V / 3.0 A / 22.5 W 9.0 V / 3.0 A / 27.0 W 12.0 V / 3.0 A / 36.0 W 13.5 V / 2.4 A / 32.4 W 15.0 V / 2.4 A / 36.0 W
Priemerná účinnosť v aktívnom režime	81.4 %
Účinnosť pri nízkom zaťažení (10 %)	81.9 %
Spotreba energie pri nulovom zaťažení	0.1 W

7. Vylúčenie zodpovednosti

Hama GmbH & Co KG nepreberá žiadnu zodpovednosť a neposkytuje záruky za škody vyplývajúce z neodbornej inštalácie, montáže alebo neodborného používania výrobku alebo z nerešpektovania návodu na obsluhu a/alebo bezpečnostných upozornení.

Muito obrigado por se ter decidido por um produto Hama!

Antes de utilizar o produto, leia atentamente todas as indicações e observações deste manual.

Em seguida, guarde-o num local seguro, para o poder consultar sempre que necessário.

1. Explicação dos símbolos de aviso e das observações

Perigo de choque elétrico



Este símbolo chama a atenção para o perigo de toque em partes não isoladas do produto que podem ser condutoras de uma tensão perigosa e apresentar, assim, perigo de choque elétrico.

Aviso



Este símbolo é utilizado para identificar informações de segurança ou para chamar a atenção para perigos e riscos especiais.

Observação



Este símbolo é utilizado para identificar informações de segurança adicionais ou para assinalar observações importantes.

2. Conteúdo da embalagem

- Fonte comutada universal
- 2 adaptadores USB: ficha micro USB/ficha tomada USB tipo A
- 5 fichas CC: 1,35x3,5/1,7x4,0/1,5x5,5/2,1x5,0/2,5x5,5
- Chave de regulação
- Este manual de instruções

3. Indicações de segurança

- Proteja o produto da sujidade, da humidade e do sobreaquecimento, e utilize-o apenas em ambientes secos.
- Nunca deixe cair o produto, nem o submeta a choques fortes.
- Nunca utilize o produto fora dos limites de desempenho indicados nos dados técnicos.
- Não introduza alterações no produto. Se o fizer, a garantia deixará de ser válida.
- Não utilize o produto se este apresentar danos visíveis.
- Utilize o produto exclusivamente para o fim a que se destina.
- Tal como qualquer outro dispositivo elétrico, este produto não pode ser manuseado por crianças!

- Nunca utilize o produto diretamente ao pé de aquecimentos ou de outras fontes de calor, nem o exponha à incidência direta dos raios de sol.
- Instale todos os cabos de forma a que não se possa tropeçar neles.
- Não dobre nem esmague o cabo.
- Para desligar o cabo, faça-o sempre puxando a ficha e nunca puxando o próprio cabo.
- Se os pinos de contacto das peças do conector estiverem danificados, a ficha de alimentação de corrente tem de ser descartada.
- Elimine imediatamente o material da embalagem em conformidade com as normas locais aplicáveis.
- O produto destina-se unicamente a uma utilização dentro de edifícios.
- Utilize o produto sempre só em condições climáticas moderadas.
- Nunca utilize o produto em áreas em que não sejam permitidos dispositivos eletrónicos.
- Nunca utilize o produto em ambientes húmidos e evite os salpicos de água.

Perigo de choque elétrico



- Nunca abra o produto, nem o utilize caso esteja danificado.
- Não utilize o produto se o adaptador de CA, o cabo de adaptação ou o cabo de alimentação estiverem danificados.
- Nunca tente manter ou reparar o produto. Qualquer trabalho de manutenção deve ser executado por técnicos especializados.

Observação



Este produto contém um transformador de segurança com proteção contra curto-circuito.

4. Operação

Observação – tensão elétrica de 100 – 240 V



O carregador foi concebido para uma tensão elétrica de 100 – 240 V e, por conseguinte, pode ser utilizado em todo o mundo. Tenha em atenção que, para tal, é necessário um adaptador específico do país.

Aviso – Ligação de dispositivos



- Antes de ligar um dispositivo, certifique-se de que esse dispositivo pode ser suficientemente alimentado através da alimentação de corrente do carregador.
- Verifique se o dispositivo de alimentação que pretende utilizar é compatível com a disposição de ligação da fonte de alimentação universal. Se tiver dúvidas, informe-se junto do agente ao qual adquiriu o seu dispositivo ou do apoio ao cliente do respetivo fabricante.
- Cumpra as indicações do manual de instruções do seu dispositivo.

Aviso



- Ligue o produto exclusivamente a uma tomada elétrica adequada. A tomada elétrica deve estar localizada perto do produto e deve ser facilmente acessível.
- Desligue o produto da rede elétrica com o interruptor de ligar/desligar – se o produto não tiver esse interruptor, retire a ficha da tomada elétrica.
- No caso de tomadas múltiplas, certifique-se de que os aparelhos ligados não excedam o consumo total de energia permitido.
- Desligue o produto da rede elétrica quando não o utilizar durante um período prolongado.

Se do manual de instruções dos dispositivos a serem carregados não constarem expressamente outras instruções, proceda da seguinte forma:

- Sem efetuar qualquer ligação da tomada de rede, comprove a compatibilidade mecânica entre o adaptador da fonte de alimentação universal e a tomada do dispositivo.
- Tenha atenção à polaridade da tomada do dispositivo e encaixe o adaptador na entrada correspondente (ver Fig.2).
- Usando a chave de regulação, posicione o comutador de seleção da tensão na posição correspondente à tensão de que o seu dispositivo necessita.
- Encaixe a fonte de alimentação universal na tomada prevista para o efeito.
- Isto significa que o dispositivo já pode ser utilizado e ligado.

5. Manutenção e conservação

- Para limpar utilize apenas panos secos e macios.

Observação



Antes de limpar o seu dispositivo, e quando não o for utilizar por um período prolongado, desligue-o impreterivelmente da alimentação elétrica/corrente.

6. Dados técnicos

Indicações de acordo com o Regulamento (EU) 2019/1782



Marca comercial, número de registo na Conservatória Comercial, endereço	Hama, HRA12159, Dresdner Str. 9, 86653 Monheim - Alemanha
Identificação do modelo	00223618
Tensão de entrada	100 V - 240 V
Frequência de corrente alternada de entrada	50/60 Hz
Tensão de saída/ Corrente de saída/ Potência de saída	DC 5.0 V / 3.0 A / 15.0 W 6.0 V / 3.0A / 18.0 W 7.5 V / 3.0 A / 22.5 W 9.0 V / 3.0 A / 27.0 W 12.0 V / 3.0 A / 36.0 W 13.5 V / 2.4 A / 32.4 W 15.0 V / 2.4 A / 36.0 W
Eficiência média durante a operação	81.4 %
Eficiência com carga reduzida (10%)	81.9 %
Consumo de potência sem carga	0.1 W

7. Exclusão de responsabilidade

A Hama GmbH & Co KG declina toda e qualquer responsabilidade ou garantia por danos decorrentes da instalação, da montagem ou do manuseamento incorretos do produto e/ou do incumprimento das instruções de utilização e/ou das informações de segurança.

Tack för att du valt att köpa en Hama produkt!
Ta dig tid och läs först igenom de följande anvisningarna och informationen helt och hållet. Förvara sedan den här bruksanvisningen på en säker plats för att kunna titta i den när det behövs.

1. Förklaring av varningssymboler och hänvisningar

Fara för elektrisk stöt



Denna symbol hänvisar till fara vid beröring av isolerade produktdelar som kan ha en så pass hög spänning att det finns risk för elektrisk stöt.

Varning



Används för att markera säkerhetsanvisningar eller för att rikta uppmärksamheten mot speciella faror och risker.

Information



Används för att markera ytterligare information eller viktig information.

2. Förpackningens innehåll

- Universal-nätaggregat
- 2 USB-adapter: micro USB-kontakt/USB-typ A-uttag
- 5 DC-kontakter:
1,35x3,5/1,7x4,0/1,5x5,5/2,1x5,0/2,5x5,5
- Justeringsnyckel
- Denna bruksanvisning

3. Säkerhetsanvisningar

- Skydda produkten mot smuts, fukt och överhettning och använd den bara i inomhusmiljöer.
- Tappa inte produkten och utsätt den inte för kraftiga vibrationer.
- Använd inte produkten utöver de kapacitetsgränser som anges i tekniska data.
- Förändra ingenting på produkten. Då förlorar du alla garantianspråk.
- Fortsätt inte använda produkten om den har uppenbara skador.
- Använd endast produkten för det avsedda ändamålet.
- Precis som alla elektriska apparater ska även denna förvaras utom räckhåll för barn!
- Använd inte produkten i omedelbar närhet av värmelement, andra värmekällor eller i direkt solsken.

- Dra alla kablar så att det inte går att snubbla på dem.
- Kabeln får inte klämmas eller bockas.
- Håll i kontakten när du drar ur kabeln, håll aldrig i kabeln.
- Om kontaktstiften på kontaktdelarna är skadade måste strömförsörjningskontakten kasseras.
- Återvinn förpackningsmaterialet direkt enligt de lokala återvinningsbestämmelserna.
- Produkten är endast avsedd att användas inomhus.
- Använd endast produkten under normala väderförhållanden.
- Använd inte produkten inom områden där elektroniska apparater inte är tillåtna.
- Använd inte produkten i fuktig miljö och undvik vattenstänk.

Fara för elektrisk stöt



- Öppna inte produkten och fortsätt inte att använda den om den är skadad.
- Använd inte apparaten när AC-adaptorn, adapterkabeln eller nätkabeln är skadade.
- Försök inte serva eller reparera produkten själv. Överlåt allt servicearbete till behörig fackpersonal.

Information



Denna produkt innehåller en kortslutningssäker säkerhetstransformator.

4. Användning

Information – nätspänning 100 – 240 V



Laddaren är avsedd för en nätspänning mellan 100 och 240 V och kan därför användas över hela världen. Tänk på att du kan behöva en adapter i det aktuella landet.

Varning – anslutning av slutenheter



- Kontrollera att laddaren ger tillräcklig med ström för din slutenhet innan du ansluter den.
- Kontrollera att den slutenhet som du tänker använda för nätdrift är kompatibel med universal-nätaggregatets stiftbeläggning. Vid behov kan du fråga återförsäljaren av din slutenhet eller kontakta supportavdelningen hos tillverkaren av din slutenhet.

Varning – anslutning av slutenheter



- Läs informationen i bruksanvisningen för din slutenhet.

Varning



- Använd produkten endast från ett uttag som är godkänt för detta ändamål. Eluttaget ska sitta i närheten av produkten och vara lätt att nå.
- Koppla bort produkten från elnätet med hjälp av strömbrytaren – om den saknas drar du ut nätkabeln ur eluttaget.
- Om grenuttag används får de anslutna förbrukarna inte överskrida tillåten total effektförbrukning.
- Koppla bort produkten från elnätet om den inte ska användas under en längre tid.

Om det inte uttryckligen står något annat i bruksanvisningen för de enheter som ska laddas gör du på följande sätt:

- Kontrollera den mekaniska kompatibiliteten mellan adaptern till universal-nättaggregatet och slutenhetens anslutningsuttag utan att anslutning till eluttaget.
- Tänk på polariteten hos slutapparaterns anslutningsuttag och sätt in adaptern på motsvarande sätt (se bild 2).
- Ställ in spänningsväljaren på den spänning som din slutenhet kräver med hjälp av den medföljande justeringsnyckeln.
- Sätt universal-nättaggregatet i eluttaget som är avsett för detta.
- Slutenheten kan nu användas och kopplas på.

5. Service och skötsel

- Använd endast torra, mjuka trasor för rengöring.

Information



Koppla bort apparaten från nätet innan du rengör den och om du inte ska använda den under en längre tid.

6. Tekniska data



Uppgifter enligt förordning (EU) 2019/1782

Varumärke, handelsregisternummer, adress	Hama HRA12159, Dresdner Str. 9, D-86653 Monheim, Tyskland
Modellbeteckning	00223618
Ingångsspänning	100 V - 240 V
Ingångsväxelströmfrekvens	50/60 Hz
utgångsspänning / utgångsström / utgångseffekt	DC 5.0 V / 3.0 A / 15.0 W 6.0 V / 3.0 A / 18.0 W 7.5 V / 3.0 A / 22.5 W 9.0 V / 3.0 A / 27.0 W 12.0 V / 3.0 A / 36.0 W 13.5 V / 2.4 A / 32.4 W 15.0 V / 2.4 A / 36.0 W
Medelverkningsgrad i drift	81.4 %
Verkningsgrad vid låg last (10 %)	81.9 %
Effektförbrukning vid nollast	0.1 W

7. Garantifriskrivning

Hama GmbH & Co KG övertar ingen form av ansvar eller garanti för skador som beror på felaktig installation, montering och felaktig produktanvändning eller på att bruksanvisningen och/eller säkerhetsinformationen inte följs.

Благодарим вас за то, что вы выбрали продукт Napa!
Перед использованием внимательно прочтите следующие инструкции и указания.
Храните данное руководство по эксплуатации в надежном месте, чтобы в случае необходимости у вас всегда был доступ к нему.

1. Пояснения к предупреждающим знакам и указаниям

Опасность поражения электрическим током



Данный символ указывает на опасность соприкосновения с неизолированными частями изделия под напряжением, которое может привести к поражению электрическим током.

Предупреждение



Используется для обозначения указаний по технике безопасности или для акцентирования внимания на особых опасностях и рисках.

Примечание



Используется для дополнительного обозначения информации или важных указаний.

2. Комплект поставки

- Универсальный импульсный блок питания
- 2 адаптера USB: штекер micro-USB/разъем USB тип A
- 5 штекеров постоянного тока: 1,35x3,5/1,7x4,0/1,5x5,5/2,1x5,0/2,5x5,5
- Ключ для регулировки
- Данное руководство по эксплуатации

3. Указания по технике безопасности

- Защищайте изделие от загрязнения, влаги и перегрева, используйте его только в сухих помещениях.
- Избегайте падения изделия и не подвергайте его сильным вибрациям.
- При использовании изделия не допускайте превышения предела мощности, указанного в технических характеристиках.
- Не вносите в прибор конструктивные изменения. В результате этого любые гарантийные обязательства теряют свою силу.
- Запрещается эксплуатировать неисправное изделие.
- Используйте изделие исключительно в предусмотренных целях.

- Данное изделие, как и все электрические приборы, следует беречь от детей!
- Не используйте изделие в непосредственной близости от систем отопления, других источников тепла или под прямыми солнечными лучами.
- Проложите кабели так, чтобы исключить возможность споткнуться.
- Не сгибайте и не пережимайте кабель.
- Отключая провод от электросети, держите за штекер, а не за провод.
- Если контактные штифты штекеров повреждены, необходимо выбраковать штекер блока питания.
- Сразу утилизируйте упаковочный материал согласно действующим местным предписаниям по утилизации.
- Изделие предназначено только для использования в помещении.
- Используйте изделие только при приемлемых климатических условиях.
- Не применяйте в запрещенных зонах.
- Не используйте изделие во влажной среде, избегайте брызг.

Опасность поражения электрическим током



- Не вскрывайте изделие и не используйте его при наличии повреждений.
- Не используйте изделие при повреждении адаптера переменного тока, кабеля адаптера или сетевого кабеля.
- Не пытайтесь самостоятельно выполнять техническое обслуживание или ремонт изделия. Ремонт разрешается производить только квалифицированному персоналу.

Примечание



Данное изделие содержит устойчивый к короткому замыканию предохранительный трансформатор.

4. Эксплуатация

Указание — сетевое напряжение 100–240 В



Зарядное устройство предназначено для сетевого напряжения 100–240 В и за счет этого может использоваться в любой стране. Внимание: для этого требуется адаптер, соответствующий требованиям страны использования.

Предупреждение: подключение оконечных устройств



- Перед тем как подключить оконечное устройство, проверьте, обеспечивает ли зарядное устройство достаточный выход тока.
- Проверьте, совместимо ли оконечное устройство, которое вы собираетесь использовать в сети, с расположением выводов на универсальном сетевом устройстве. При необходимости запросите его у продавца или в службе поддержки изготовителя устройства.
- Следуйте указаниям в руководстве по эксплуатации оконечного устройства.

Предупреждение



- Для подключения изделия используйте только розетку, разрешенную для использования. Розетка должна располагаться вблизи изделия и быть легко доступна.
- Отсоедините изделие от сети с помощью переключателя при отсутствии напряжения в сети, отсоедините сетевой кабель от розетки.
- При наличии блока штепсельных розеток следите за тем, чтобы общая потребляемая мощность подключенных электроприборов не превышала допустимое значение.
- Отсоедините изделие от сети в случае, если вы его не используете в течение продолжительного времени.

Если нет специальных иных указаний в руководствах по эксплуатации устройств, которые нужно зарядить, выполните следующие действия:

- Проверьте механическую совместимость адаптера универсального сетевого устройства и разъема для подключения на оконечном устройстве без подключения блока питания.
- Соблюдайте полярность разъема для подключения оконечного устройства. Вставьте адаптер в соответствующий разъем (см. рис. 2).
- Настройте переключатель напряжения с помощью прилагаемого ключа для регулировки на значение, требуемое вашему оконечному устройству.
- Вставьте универсальное сетевое устройство в предусмотренную для этого розетку.
- Теперь оконечное устройство можно использовать и включать.

5. Техническое обслуживание и уход

- Для очистки используйте только сухие и мягкие салфетки.

Примечание



Перед очисткой и при длительном неиспользовании обязательно отключайте устройство от сети.

6. Технические характеристики

Технические характеристики в соответствии с постановлением (EU) 2019/1782



Торговая марка, № в торговом реестре, адрес	Hama, HRA12159, Dresdner Str. 9, 86653 Monheim, Германия
Обозначение модели	00223618
Напряжение на входе	100 В–240 В
Частота переменного тока на входе	50/60 Гц
Макс. выходное напряжение/ выходной ток/ выходная мощность	DC 5.0 В / 3.0 А / 15.0 W 6.0 В / 3.0 А / 18.0 W 7.5 В / 3.0 А / 22.5 W 9.0 В / 3.0 А / 27.0 W 12.0 В / 3.0 А / 36.0 W 13.5 В / 2.4 А / 32.4 W 15.0 В / 2.4 А / 36.0 W
Средняя эффективность эксплуатации	81.4 %
Эффективность при незначительной нагрузке (10 %)	81.9 %
Потребляемая мощность при нулевой нагрузке	0.1 Вт

7. Исключение ответственности

Hama GmbH & Co. KG не несет ответственности за повреждения, возникшие в результате ненадлежащей установки, монтажа и ненадлежащего использования изделия или несоблюдения требований руководства по эксплуатации и/или указаний по технике безопасности.

Благодарим Ви, че сте избрали продукт на Nana!
Отделете време и прочете изцяло следващите инструкции и указания.
След това запазете това ръководство за експлоатация на сигурно място, за да можете да правите справки в него при нужда.

1. Обяснение на предупредителни символи и указания

Опасност от токов удар

Този символ указва опасност при допир с неизолирани части на продукта, които евентуално провеждат опасно напрежение, което е толкова високо, че съществува опасност от токов удар.

Предупреждение

Използва се, за да обозначава указание за безопасност или за да насочи вниманието към конкретни опасности и рискове.

Указание

Използва се, за да обозначава допълнителна информация или важни указания.

2. Съдържание на опаковката

- Универсално превключващо захранващо устройство
- 2 USB адаптер: micro USB щекер/USB Type-A буksа
- 5 DC щекер: 1,35x3,5 / 1,7x4,0 / 1,5x5,5 / 2,1x5,0 / 2,5x5,5
- Регулиращ ключ
- Това упътване за обслужване

3. Указания за безопасност

- Пазете продукта от замърсяване, влага и прегряване и го използвайте само в сухи помещения.
- Не позволявайте на продукта да пада и не го излагайте на силни вибрации.
- Не използвайте продукта извън неговите граници на мощността, посочени в техническите данни.
- Не правете промени в уреда. Така ще загубите право на всякакви гаранционни претенции.
- Не продължавайте да използвате продукта, ако той има очевидни повреди.
- Използвайте продукта само за предвидената цел.
- Подобно на всички електрически продукти, този продукт не бива да попада в ръцете на деца!

- Не използвайте продукта в непосредствена близост до отоплителни уреди, други източници на топлина или на директна слънчева светлина.
- Положете всички кабели така, че да не представляват опасност от спъване.
- Не пречупвайте и не притискайте кабела.
- За изключване на кабела дърпайте директно щекера и никога кабела.
- Ако контактните щифтове на щекерните части са повредени, съединителят за захранването трябва да бъде отстранен.
- Изхвърлете опаковъчния материал веднага съгласно действащите на място разпоредби за изхвърляне на отпадъци.
- Продуктът е предвиден само за употреба в сгради.
- Използвайте продукта само при умерени климатични условия.
- Не използвайте продукта в зони, в които не са разрешени електронни продукти.
- Не използвайте продукта във влажна среда и избягвайте водни пръски.

Опасност от токов удар

- Не отваряйте продукта и при повреда не продължавайте да го използвате.
- Не използвайте продукта, ако AC адаптерът, адаптерният кабел или захранващият кабел са повредени.
- Не се опитвайте сами да обслужвате или ремонтирате продукта. Оставете всякаква техническа поддръжка на компетентните специалисти.

Указание

Този продукт съдържа устойчив на късо съединение защитен трансформатор.

4. Режим на работа

Указание – Мрежово напрежение 100 – 240 V

Зарядното устройство е подходящо за мрежово напрежение в диапазона 100 – 240 V и затова може да се използва по цял свят. Обърнете внимание, че за целта е необходим специфичен за държавата адаптер.

Предупреждение – Свързване на крайни устройства



- Преди свързване на дадено крайно устройство проверете дали то може да бъде захранено достатъчно с изходния ток на зарядното устройство.
- Проверете дали предвиденото от Вас крайно устройство за работа с мрежово захранване е съвместимо с конфигурацията на щифтовете на универсалното захранващо устройство. При необходимост попитайте за това при търговеца на Вашето устройство или чрез поддръжката на производителя на Вашето устройство.
- Съблюдавайте указанията в ръководство за експлоатация на Вашето устройство.

Предупреждение



- Използвайте продукта само на разрешен за това контакт. Контактът трябва да се намира в близост до продукта и да е леснодостъпен.
- Разединете продукта от мрежата посредством превключвателя за включване/изключване – ако няма такъв, издърпайте мрежовия кабел от контакта.
- При използване на разклонител внимавайте включените консуматори да не превишават допустимата обща консумирана мощност.
- Изключвайте продукта от мрежата, когато не го използвате по-продължително време.

Ако в инструкциите за експлоатация не са изрично посочени други данни за устройствата, които ще се зареждат, процедирайте, както следва:

- Проверете, без да свързвате към захранващото устройство, механичната съвместимост между адаптера на универсалното захранващо устройство и свързващата буска на крайното устройство.
- Обърнете внимание на поляричността на свързващата буска на крайното устройство и включете адаптера по съответния начин (вижте фиг. 2).
- Настройте селектора за напрежение на необходимото за Вашето устройство напрежение с помощта на приложения регулиращ ключ.
- Включете универсалното захранващо устройство в предвидения за целта контакт.
- Крайното устройство вече може да се използва и да се включи.

5. Техническо обслужване и поддръжка

- За почистване използвайте само сухи, меки кърпи.

Указание



Непременно разединете уреда от мрежата преди почистването и когато няма да се използва за по-дълго време.

6. Технически данни



Данни съгласно регламента (ЕС) 2019/1782

Търговска марка, номер в Търговския регистър, адрес	Hama, HRA12159, Dresdner Str. 9, 86653 Monheim
Идентификация на модела	00223618
Входно напрежение	100 – 240 V
Честота на входен променлив ток	50/60 Hz
Изходно напрежение / Изходен ток / Изходна мощност	DC 5.0 V / 3.0 A / 15.0 W 6.0 V / 3.0 A / 18.0 W 7.5 V / 3.0 A / 22.5 W 9.0 V / 3.0 A / 27.0 W 12.0 V / 3.0 A / 36.0 W 13.5 V / 2.4 A / 32.4 W 15.0 V / 2.4 A / 36.0 W
Средна ефективност при експлоатация	81.4 %
Ефективност при ниско натоварване (10 %)	81.9 %
Консумация на ток при нулево натоварване	0.1 W

7. Изключване на отговорност

Hama GmbH & Co KG не поема отговорност или гаранция за повреди, които са резултат от неправилна инсталация, монтаж и употреба на продукта или от неспазване на ръководството за експлоатация и/или на указанията за безопасност.

Σας ευχαριστούμε που επιλέξατε ένα προϊόν της Hamat! Αρχικά, αφιερώστε λίγο χρόνο για να διαβάσετε τις παρακάτω οδηγίες και υποδείξεις. Στη συνέχεια, φυλάξτε το εγχειρίδιο οδηγιών σε ασφαλές μέρος για μελλοντική χρήση, αν χρειαστεί.

1. Επεξήγηση προειδοποιητικών συμβόλων και υποδείξεων

Κίνδυνος ηλεκτροπληξίας

Το συγκεκριμένο σύμβολο υποδεικνύει τον κίνδυνο επαφής με εξαρτήματα του προϊόντος που δεν έχουν μόνωση και τα οποία μπορεί να διαπερνά επικίνδυνη τάση τέτοιου ύψους, ώστε να υπάρχει κίνδυνος ηλεκτροπληξίας.

Προειδοποίηση

Επισημαίνει προειδοποιήσεις ασφαλείας ή εφιστά την προσοχή σας σε ιδιαίτερους κινδύνους και ρίσκα.

Υπόδειξη

Επισημαίνει πρόσθετες πληροφορίες ή σημαντικές υποδείξεις.

2. Περιεχόμενο συσκευασίας

- Μετατροπέας συνεχούς σε συνεχές γενικής χρήσης
- 2 προσαρμογείς USB: υποδοχή micro USB/ υποδοχή USB τύπου A
- 5 βύσματα DC: 1,35x3,5 / 1,7x4,0 / 1,5x5,5 / 2,1x5,0 / 2,5x5,5
- Κλειδί
- Το παρόν εγχειρίδιο οδηγιών

3. Προειδοποιήσεις ασφαλείας

- Προστατεύετε το προϊόν από βρομιές, υγρασία και υπερθέρμανση και χρησιμοποιείτε το προϊόν μόνο σε στεγνούς χώρους.
- Μην αφήνετε το προϊόν να πέφτει και μην το εκθέτετε σε ισχυρούς κραδασμούς.
- Μην χρησιμοποιείτε το προϊόν εκτός των ορίων απόδοσής του που αναφέρονται στα τεχνικά στοιχεία.
- Μην προβαίνετε σε τροποποιήσεις του προϊόντος. Κατ' αυτόν τον τρόπο, παύει να ισχύει η εγγύηση.
- Μην συνεχίζετε να χρησιμοποιείτε το προϊόν όταν παρουσιάσει προφανείς βλάβες.
- Χρησιμοποιείτε το προϊόν αποκλειστικά και μόνο για τον προβλεπόμενο σκοπό χρήσης του.
- Το συγκεκριμένο προϊόν, όπως και όλα τα ηλεκτρικά προϊόντα, πρέπει να φυλάσσεται μακριά από τα παιδιά!

- Μην χρησιμοποιείτε το προϊόν κοντά σε θερμαντικά σώματα, άλλες πηγές θέρμανσης ή στην άμεση ηλιακή ακτινοβολία.
- Τοποθετήστε όλα τα καλώδια έτσι ώστε να μην υπάρχει κίνδυνος να σκοντάψει κανείς.
- Μην τσακίζετε και μη μαγκώνετε το καλώδιο.
- Για να βγάλετε το καλώδιο από την πρίζα, τραβήξτε το φικς και ποτέ το καλώδιο.
- Εάν οι ακίδες επαφής των εξαρτημάτων της πρίζας είναι κατεστραμμένες, ο σύνδεσμος τροφοδοτικού πρέπει να απορριφθεί.
- Απορρίπτετε τα υλικά συσκευασίας αμέσως, σύμφωνα με τους ισχύοντες τοπικούς κανονισμούς για την απόρριψη.
- Το προϊόν σχεδιάστηκε για χρήση αποκλειστικά και μόνο εντός κτιρίων.
- Χρησιμοποιείτε το προϊόν μόνο σε ήπιες κλιματικές συνθήκες.
- Μην χρησιμοποιείτε το προϊόν σε περιοχές όπου δεν επιτρέπονται ηλεκτρονικές συσκευές.
- Μην χρησιμοποιείτε το προϊόν σε υγρό περιβάλλον και αποφεύγετε τις σταγόνες νερού.

Κίνδυνος ηλεκτροπληξίας

- Μην ανοίγετε το προϊόν και μη συνεχίζετε να το χρησιμοποιείτε, αν έχουν προκληθεί ζημιές.
- Μην χρησιμοποιείτε το προϊόν, αν ο αντάπτορας AC, το καλώδιο προσαρμογέα ή το τροφοδοτικό έχει βλάβη.
- Μην επιχειρήσετε να προβείτε μόνοι σας σε εργασίες συντήρησης ή επισκευής στο προϊόν. Οι εργασίες συντήρησης πρέπει να γίνονται από εξειδικευμένα άτομα.

Υπόδειξη

Αυτό το προϊόν περιέχει μετασχηματιστή ασφαλείας ανθεκτικό σε βραχυκύκλωμα.

4. Λειτουργία

Υπόδειξη – Τάση δικτύου 100–240 V

Ο φορτιστής ενδείκνυται για τάση δικτύου 100–240 V και, έτσι, μπορεί να χρησιμοποιηθεί παγκοσμίως. Λάβετε υπόψη ότι για τον σκοπό αυτό είναι απαραίτητος ένας αντάπτορας ειδικός για την εκάστοτε χώρα.

Προειδοποίηση – Σύνδεση συσκευών



- Πρωτού συνδέσετε μια συσκευή, ελέγξτε αν η ισχύς του φορτιστή επαρκεί.
- Ελέγξτε εάν η συσκευή που σκοπεύετε να χρησιμοποιήσετε για τη λειτουργία δικτύου είναι συμβατή με την εκχώρηση ακροδεκτών της μονάδας τροφοδοσίας γενικής χρήσης. Εάν χρειάζεται, ρωτήστε στο κατάστημα από το οποίο αγοράσατε τη συσκευή σας ή το τμήμα εξυπηρέτησης του κατασκευαστή της συσκευής.
- Τηρήστε τις υποδείξεις του εγχειριδίου οδηγιών της συσκευής σας.

Προειδοποίηση



- Χρησιμοποιείτε το προϊόν αποκλειστικά και μόνο με μια κατάλληλη για τον σκοπό αυτό πρίζα. Η πρίζα πρέπει να βρίσκεται κοντά στο προϊόν και να είναι εύκολα προσβάσιμη.
- Αποσυνδέετε το προϊόν από το ρεύμα, χρησιμοποιώντας τον διακόπτη on/off. Αν δεν υπάρχει, αποσυνδέετε το τροφοδοτικό από την πρίζα.
- Εάν χρησιμοποιείτε πολύπριζο, προσέξτε, ώστε οι συνδεδεμένοι καταναλωτές να μην υπερβαίνουν την επιτρεπόμενη συνολική κατανάλωση ενέργειας.
- Αποσυνδέετε το προϊόν από το ρεύμα, όταν δεν το χρησιμοποιείτε για μεγάλο χρονικό διάστημα.

Εάν δεν διατίθενται άλλες ρητές πληροφορίες για τη φόρτιση των συσκευών στις οδηγίες λειτουργίας, προχωρήστε ως εξής:

- Ελέγξτε, χωρίς να συνδέσετε την πρίζα, τη συμβατότητα μεταξύ του προσαρμογέα του τροφοδοτικού γενικής χρήσης και της υποδοχής σύνδεσης της συσκευής.
- Παρατηρήστε την πολικότητα της υποδοχής σύνδεσης της συσκευής και συνδέστε τον προσαρμογέα ανάλογα (βλ. Εικ. 2).
- Ρυθμίστε τον διακόπτη επιλογής τάσης, με τη βοήθεια του παρεχόμενου κλειδιού, στην τάση που χρειάζεται η συσκευή σας.
- Συνδέστε το τροφοδοτικό γενικής χρήσης στην παρεχόμενη πρίζα.
- Τώρα, μπορείτε να χρησιμοποιήσετε και να ενεργοποιήσετε τη συσκευή.

5. Συντήρηση και φροντίδα

- Χρησιμοποιείτε μόνο στεγνά, μαλακά πανιά για τον καθαρισμό.

Υπόδειξη



Πριν από τον καθαρισμό και εάν δεν τη χρησιμοποιείτε για μεγάλο χρονικό διάστημα, αποσυνδέετε τη συσκευή οπωσδήποτε από το δίκτυο.

6. Τεχνικά χαρακτηριστικά



Στοιχεία σύμφωνα με τον Κανονισμό (ΕΕ) αριθ. 2019/1782

Εμπορικό σήμα, αριθμός εμπορικού μητρώου, διεύθυνση	Hama, HRA12159, Dresdner Str. 9, 86653 Monheim
Αναγνωριστικό μοντέλου	00223618
Τάση εισόδου	100 – 240 V
Συχνότητα εναλλασσόμενου ρεύματος εισόδου	50/60 Hz
Τάση εξόδου / Ρεύμα εξόδου / Ισχύς εξόδου	DC 5.0 V / 3.0 A / 15.0 W 6.0 V / 3.0 A / 18.0 W 7.5 V / 3.0 A / 22.5 W 9.0 V / 3.0 A / 27.0 W 12.0 V / 3.0 A / 36.0 W 13.5 V / 2.4 A / 32.4 W 15.0 V / 2.4 A / 36.0 W
Μέση αποτελεσματικότητα κατά τη λειτουργία	81.4 %
Αποτελεσματικότητα με χαμηλό φορτίο (10 %)	81.9 %
Κατανάλωση ενέργειας με μηδενικό φορτίο	0.1 W

7. Αποποίηση ευθύνης

Η Hama GmbH & Co KG δεν αναλαμβάνει καμία ευθύνη ή εγγύηση για ζημιές οι οποίες προκλήθηκαν από εσφαλμένη εγκατάσταση και συναρμολόγηση, από εσφαλμένη χρήση του προϊόντος ή από μη τήρηση του εγχειριδίου οδηγιών ή/και των προειδοποιήσεων ασφαλείας.

Bir Hama ürününü tercih ettiğiniz için çok teşekkür ederiz!
Biraz zaman ayırıp aşağıdaki talimat ve açıklamaları tamamen okuyun.
Gerektiğinde tekrar başurmak için bu kullanım kılavuzunu daha sonra güvenli bir yerde muhafaza edin.

1. Uyarı sembollerinin ve uyarıların açıklaması

Elektrik çarpması tehlikesi



Bu sembol, elektrik çarpması riski oluşturacak kadar yükseklikte tehlikeli bir gerilim taşıyabilecek, ürünün yalıtılmamış parçalarıyla temas riskini belirtir.

Uyarı



Güvenlik açıklamalarını işaretlemek veya özel tehlikelere ve risklere karşı dikkat çekmek için kullanılır.

Açıklama



Ek olarak bilgileri veya önemli açıklamaları işaretlemek için kullanılır.

2. Paket içeriği

- Üniversal anahtarlama güç kaynağı
- 2 USB adaptör: micro USB soket/USB-Typ A soketi
- 5 DC soket: 1,35x3,5/1,7x4,0/1,5x5,5/2,1x5,0/2,5x5,5
- Anahtar aleti
- Bu kullanım kılavuzu

3. Güvenlik açıklamaları

- Ürünü kir, nem ve aşırı ısınmaya karşı koruyun ve sadece kuru ortamlarda kullanın.
- Ürünü düşürmeyin ve sert darbelere maruz bırakmayın.
- Ürünü, teknik verilerde belirtilen performans sınırlarının dışında çalıştırmayın.
- Cihazda herhangi bir değişiklik yapmayın. Aksi takdirde her türlü garanti talebiniz kaybolur.
- Hasarlı olduğu açıkça görünen ürünleri çalıştırmayın.
- Ürünü sadece öngörülen amaç için kullanın.
- Bu ürün, tüm elektrikli ürünler gibi, çocukların eline geçmemelidir!
- Ürünü ısıtıcının, diğer ısı kaynaklarının hemen yakınında veya doğrudan güneş ışığında çalıştırmayın.
- Kablolara tozlemez tehlikesi olmayacak şekilde döşeyin.

- Kabloyu bükmeyin ve ezmeyin.
- Kabloyu çıkartmak için asla kabloyu tutarak değil, daima fişi tutarak çekin.
- Fiş parçalarının temas pimleri hasar görmesi durumunda, güç kaynağı fişi çıkarılmalıdır.
- Ambalaj malzemesini derhal yerel imha yönetmeliklerine göre imha edin.
- Ürün, sadece iç mekan kullanımı için öngörülmüştür.
- Ürünü sadece ılıman iklim koşullarında kullanın.
- Ürünü elektronik cihazların kullanılmasına izin verilmeyen alanlarda kullanmayın.
- Ürünü sıcak, ıslak veya çok nemli bir ortamda kullanmayın ve üzerine su püskürtmemeye dikkat edin.

Elektrik çarpması tehlikesi



- Ürünü açmayın ve hasar görmesi durumunda çalıştırmaya devam etmeyin.
- Ürünü, AC adaptörü, adaptör kablosu veya şebeke bağlantısı hasarlı olduğunda kullanmayın.
- Ürünün bakımını veya onarımını kendiniz yapmaya çalışmayın. Tüm bakım çalışmalarını yetkili usta personele yaptırın.

Açıklama



Ürün kısa devreye karşı dayanıklı bir emniyetli dönüştürücü içeriyor.

4. İşletim

Uyarı – Şebeke gerilimi 100 – 240 V



Şarj cihazı, 100 – 240 V arasındaki bir şebeke gerilimi için uygundur ve böylece tüm dünyada kullanılabilir. Bunun için ülkeye özgü bir adaptörün gerektiğini dikkate alın.

Uyarı - Nihai cihazların bağlantısı



- Bir nihai cihazı bağlamadan önce, şarj cihazının akım beslemesi ile yeterince beslenip beslenemeyeceğini kontrol edin.
- Şebeke işlemi için kullanmak istediğiniz nihai cihazın, üniversal güç kaynağının bağlantı düzeni ile uyumlu olup olmadığını kontrol edin. Gerekirse bunu tüketici cihazınızın satıcısından veya tüketici cihaz üreticinizin Teknik Desteği üzerinden de öğrenebilirsiniz.

Uyarı - Nihai cihazların bağlantısı



- Nihai cihazınızın kullanım kılavuzundaki uyarıları dikkate alın.

Uyarı



- Ürünü, sadece onun için onaylanmış bir prize takın. Elektrik prizi ürünün yakınında ve kolay erişilebilir olmalıdır.
- Ürünü, açma/kapama şalteriyle elektrik şebekesinden ayırın. Bu mümkün değilse, elektrik kablosunu prizden çekin.
- Çoklu priz kullanırken, bağlı tüketicilerin izin verilen toplam güç tüketimini aşmadığından emin olun.
- Ürünü uzun süre kullanmadığınızda elektrik şebekesinden ayırın.

Şarj edilecek cihazların kullanım kılavuzlarında başka bilgiler açıkça belirtilmediği sürece, aşağıdaki gibi devam edin:

- Prize bağlantı kurmadan, üniversal güç kaynağının adaptörünü ve tüketici cihazın bağlantı soketi arasındaki mekanik uyumluluğu kontrol edin.
- Nihai cihazın bağlantı soketinin polaritesini dikkate alın ve adaptörü buna göre takın (bkz. Res. 2).
- Gerilim seçim şalterini birlikte verilen anahtar aleti ile, nihai cihazınız tarafından ihtiyaç duyulan gerilime ayarlayın.
- Üniversal güç kaynağını bunu için sağlanan prize takın.
- Artık nihai cihaz kullanılabilir ve çalıştırılabilir.

5. Onarım ve bakım

- Temizlemek için sadece kuru, yumuşak bezler kullanın.

Açıklama



Temizlemeden önce ve uzun süre kullanılmayacaksa cihazı mutlaka şebekeden ayırın.

6. Teknik veriler



(AB) 2019/ 1782 yönetmeliğine göre bilgiler

Ticari marka, ticari sicil numarası, adres	Hama, HRA12159, Dresdner Str. 9, 86653 Monheim
Model tanımı	00223618
Giriş gerilimi	100 V - 240 V
Giriş alternatif akımı frekans	50/60 Hz
Çıkış gerilimi / Çıkış akımı / Çıkış gücü	DC 5.0 V / 3.0 A / 15.0 W 6.0 V / 3.0 A / 18.0 W 7.5 V / 3.0 A / 22.5 W 9.0 V / 3.0 A / 27.0 W 12.0 V / 3.0 A / 36.0 W 13.5 V / 2.4 A / 32.4 W 15.0 V / 2.4 A / 36.0 W
İşletim sırasında ortalama verim	81.4 %
Düşük yükte verim (%10)	81.9 %
Yüksüz güç tüketimi	0.1 W

7. Sorumluluktan muafiyet

Hama GmbH & Co KG, ürünün yanlış kurulumu, montajı ve yanlış kullanımı ya da kullanım kılavuzunun ve/veya güvenlik açıklamalarının dikkate alınmaması sonucu kaynaklanan hasarlar için hiçbir sorumluluk veya garanti sağlamayı kabul etmez.

Suurkiitos, että valitsit Hama-tuotteen!
Varaa aikaa ja lue seuraavat ohjeet ensin kokonaan läpi. Säilytä sen jälkeen tämä käyttöohje varmassa paikassa, jotta voit tarvittaessa tarkistaa siitä eri asioita.

1. Varoitusmerkkien ja huomautusten selitykset

Sähköiskun vaara

Tämä merkki viittaa tuotteen eristämättömien osien kosketuksesta aiheutuvaan vaaraan, joka saattaa aiheuttaa niin suuren jännitteen, että on olemassa sähköiskun vaara.

Varoitus

Niillä merkitään turvallisuusohjeet ja kiinnitetään huomio erityisiin vaaroihin ja riskeihin.

Huomautus

Käytetään lisätietojen tai tärkeiden ohjeiden merkitsemiseen.

2. Pakkauksen sisältö

- Yleiskäyttöinen kytkentävirtilähde
- 2 USB-sovitinta: mikro-USB-pistoke/USB-A-liitin
- 5 DC-pistoketta: 1,35 x 3,5 / 1,7 x 4,0 / 1,5 x 5,5 / 2,1 x 5,0 / 2,5 x 5,5
- Avain
- Tämä käyttöohje

3. Turvallisuusohjeet

- Suojaa tuotetta lialta, kosteudelta ja ylikuumenemiselta ja käytä sitä vain kuivissa tiloissa.
- Älä anna laitteen pudota äläkä altista sitä voimakkaalle värinälle.
- Älä käytä tuotetta sen teknisissä tiedoissa ilmoitettujen suorituskykyrajojen ulkopuolella.
- Älä tee mitään muutoksia laitteeseen. Muutosten tekeminen johtaa kaikkien takuuoikeuksien menettämiseen.
- Älä jatka tuotteen käyttöä, jos se on ilmeisesti vaurioitunut.
- Käytä tuotetta vain sen käyttötarkoituksen mukaisesti.
- Pidä tämä tuote kaikkien muiden sähkölaitteiden tavoin poissa lasten ulottuvilta!
- Älä käytä tuotetta lämmityslaitteiden ja muiden lämmönlähteiden välittömässä läheisyydessä tai suorassa auringonsäteilyssä.

- Aseta kaikki kaapelit siten, etteivät ne aiheuta kompastumisvaaraa.
- Älä taita tai purista johtoa.
- Irrota johto aina vetämällä pistokkeesta, ei koskaan johdosta.
- Jos pistokeosien kosketusnastat ovat vaurioituneet, tehonsyöttöliitin on hävitettävä.
- Hävitä pakkausmateriaalit heti paikallisten jätehuoltomääräysten mukaisesti.
- Tuote soveltuu käytettäväksi vain sisätiloissa.
- Käytä tuotetta vain kohtuullisissa ilmasto-olosuhteissa.
- Älä käytä tuotetta alueilla, joilla elektroniikkalaitteet eivät ole sallittuja.
- Älä käytä tuotetta kosteassa ympäristössä äläkä anna veden roiskua sen päälle.

Sähköiskun vaara

- Älä avaa tuotetta äläkä jatka sen käyttöä, jos se on vaurioitunut.
- Älä käytä tuotetta, jos vaihtovirtasovitin, sovitinkaapeli tai verkkojohto on vaurioitunut.
- Älä yritä huoltaa tai korjata tuotetta itse. Jätä huoltotyöt päteville henkilöstölle.

Huomautus

Tämä tuote sisältää oikosulkusuojatun turvamuuntajan.

4. Käyttö

Ohje – Verkkojännite 100–240 V

Laturi soveltuu 100–240 V:n verkkojännitteelle, joten sitä voidaan käyttää kaikkialla maailmassa. Huomaa, että käyttöä varten tarvitaan maakohtainen sovitin.

Varoitus – Päätelaitteiden liitäntä

- Tarkasta ennen päätelaitteen liittämistä, onko laturin virrananto riittävä päätelaitteen syöttämiseksi.
- Tarkista, onko verkkokäyttöön tarkoitettu päätelaitte yhteensopiva laturin nastajaon kanssa. Kysy tarvittaessa neuvoa laitteen jälleenmyyjältä tai laitevalmistajan tukipalvelusta.
- Noudata päätelaitteesi käyttöohjeessa annettuja ohjeita.

Varoitus



- Kytke tuote vain hyväksytyyn pistorasiaan. Pistorasian täytyy sijaita tuotteen lähellä ja olla helposti saavutettavissa.
- Irrota tuote sähköverkosta virtakatkaisimen avulla. Jos katkaisinta ei ole, irrota verkkojohto pistorasiasta.
- Huomioi monipistorasioiden yhteydessä, että liitetyt laitteet eivät ylitä sallittua kokonaisottoa.
- Irrota tuote sähköverkosta, jos et käytä sitä pidempään aikaan.

Mikäli ladattavien laitteiden käyttöohjeissa ei anneta nimenomaisesti muita tietoja, menettele seuraavaksi:

- Tarkista pistorasiaan liittämättä laturisovittimen ja päätelaitteen liittimen välinen mekaaninen yhteensopivuus.
- Huomioi päätelaitteen liittimen napaisuus ja kytke sovitin sitä vastaavasti (katso kuva 2).
- Aseta jännitteen vaihtokytkin toimitukseen sisältävällä avaimella päätelaitteen tarvitsemaan jännitteeseen.
- Kytke laturi sille tarkoitettuun pistorasiaan.
- Päätelaitetta voidaan nyt käyttää ja kytkeä päälle.

5. Hoito ja huolto

- Puhdista vain kuivalla, pehmeällä liinalla.

Huomautus



Irrota laite ehdottomasti sähköverkosta ennen puhdistamista ja jos sitä ei aiota käyttää pitkään aikaan.

6. Tekniset tiedot



Asetuksen (EU) 2019/1782 mukaiset tiedot

Tavaramerkki, kaupparekisterinumero, osoite	Hama, HRA12159, Dresdner Str. 9, D-86653 Monheim
Mallitunnus	00223618
Tulojännite	100–240 V
Vaihtovirran tulotaajuus	50/60 Hz
Lähtöjännite/ lähtövirta/ lähtöteho	DC 5.0 V / 3.0 A / 15.0 W 6.0 V / 3.0 A / 18.0 W 7.5 V / 3.0 A / 22.5 W 9.0 V / 3.0 A / 27.0 W 12.0 V / 3.0 A / 36.0 W 13.5 V / 2.4 A / 32.4 W 15.0 V / 2.4 A / 36.0 W
Aktiivitalan keskimääräinen hyötysuhde	81.4 %
Hyötysuhde alhaisella kuormituksella (10 %)	81.9 %
Kuormittamattoman tilan tehonkulutus	0.1 W

7. Vastuuvapauslauseke


Hama GmbH & Co KG ei vastaa millään tavalla vahingoista, jotka johtuvat epäasianmukaisesta asennuksesta ja tuotteen käytöstä tai käyttöohjeen ja/tai turvallisuusohjeiden vastaisesta toiminnasta.


hama

Hama GmbH & Co KG
86652 Monheim / Germany

Service & Support



 support.hama.com/00223618

 +49 9091 502-0

D **GB**



All listed brands are trademarks of the corresponding companies.
Errors and omissions excepted, and subject to technical changes.
Our general terms of delivery and payment are applied.

00223618/11.24