

OFFICE BOSTON

LUFTREINIGER
Bedienungsanleitung



Inhalt

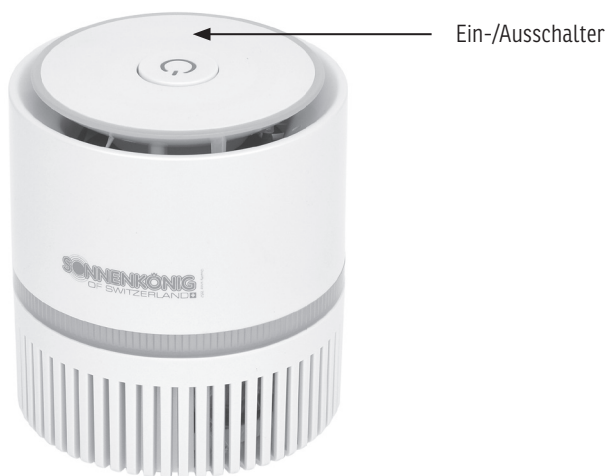
1 Sicherheitshinweise	3
2 Bedienfeld	4
3 Stromversorgung.....	5
4 Produkteigenschaften	5
5 Luftreinigungssystem	5
6 Schematische Darstellung der Teile.....	6
7 Wartung und Reparatur	7
8 FAQ	7
9 Produktdaten	8
10 Garantie / Entsorgung / Technische Änderungen	9

1 Sicherheitshinweise

Bitte lesen Sie vor erster Inbetriebnahme die Gebrauchsanweisung genau durch und beachten Sie die Sicherheitshinweise um Schäden durch falsche oder unsachgemäße Bedienung sowie unzulässige Umgebungsbedingungen zu vermeiden. Bewahren Sie diese zum späteren Nachschlagen gut auf. Kontrollieren Sie das Gerät nach dem Entfernen der Verpackung auf Beschädigungen. Setzen Sie das Gerät bei Verdacht auf eine Beschädigung nicht in Betrieb und wenden Sie sich an einen Fachmann. Das recyclingfähige Verpackungsmaterial darf nicht für Kleinkinder zugänglich aufbewahrt oder entsorgt werden, sondern muss fachgerecht entsorgt werden. Dieses Gerät darf nur für den Zweck, für den es ausdrücklich entwickelt wurde, verwendet werden. Jeder andere Gebrauch ist als unsachgemäß und folglich als gefährlich anzusehen. Der Lieferant haftet nicht für eventuelle Personen- und/oder Sachschäden, die auf einen unsachgemäßen oder falschen Gebrauch zurückzuführen sind.

Dieses Gerät darf von Kindern, die 8 Jahre oder älter sind, sowie von Personen mit reduzierten körperlichen, sensorischen oder geistigen Fähigkeiten oder einem Mangel an Erfahrung und Wissen genutzt werden, sofern sie beaufsichtigt werden oder Anweisungen bezüglich der sicheren Nutzung des Geräts erhalten haben und die damit verbundenen Gefahren verstehen. Kinder dürfen nicht mit dem Gerät spielen. Kinder dürfen nicht mit dem Gerät spielen. Kinder dürfen die Reinigung und benutzerseitige Wartung nicht ohne Beaufsichtigung durchführen. Bitte achten Sie darauf, dass Sie das Geräte auf eine geeignete und unempfindliche Flächen stellen, sodass auslaufende Flüssigkeiten keinen Schaden verursachen können. Reparaturen an elektrischen Geräten dürfen nur von Fachkräften durchgeführt werden. Unsachgemäß durchgeführte Reparaturen und Abänderungen an den Geräten können gefährliche Folgen für den Benutzer nach sich ziehen, worauf die Garantieansprüche abgelehnt werden.

- Bitte vermeiden Sie es, das Gerät kräftig zu schütteln oder aus grosser Höhe fallen zu lassen, um die Produktlebensdauer nicht zu verkürzen.
- Nur für den Gebrauch im Innenbereich geeignet. Das Gerät darf keiner direkten Sonne einstrahlung oder einer regnerischen Umgebung ausgesetzt werden.
- Blockieren Sie nicht die Lufteinlass- und Luftauslassöffnungen.
- Sollten Sie das Gerät längere Zeit nicht verwenden, ziehen Sie bitte den Stecker aus der Steckdose.
- Eine Demontage des Geräts darf nur durch einen Techniker vorgenommen werden.



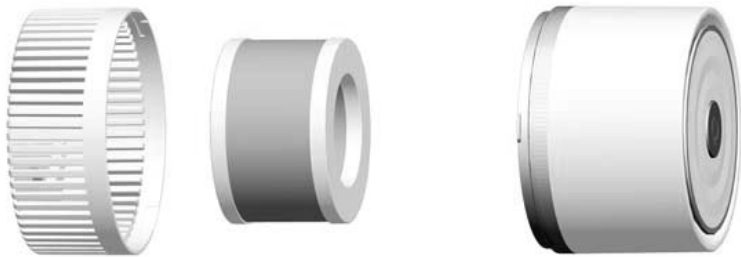
3 Stromversorgung

Stecken Sie den Adapterstecker in die Stromversorgung und verbinden Sie anschliessend das Kabel mit dem Luftreiniger.

4 Produkteigenschaften

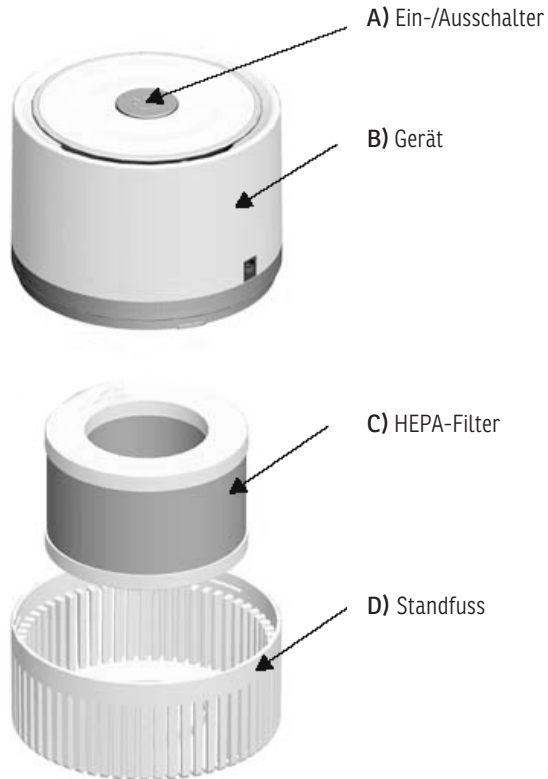
- a) Tragbar.
- b) Leise und leicht zu bedienen.
- c) Geringer Stromverbrauch.
- d) Fortschrittliche Nano-Ionisationstechnologie, die 3.55 Millionen Ionen/cm³ freisetzt.

5 Luftreinigungssystem



Der Filter muss bei einigen Modellen vor der ersten Inbetriebnahme ausgepackt werden.

6 Schematische Darstellung der Teile



A) Ein-/Aus-Schalter Office Boston zum Starten oder Ausschalten des Geräts.

B) Das Gerät Office Boston zum Reinigen der Luft.

C) HEPA-Filter Office Boston zum Entfernen von Staub, Pollen, Schwebeteilchen, Haaren etc.

D) Standfuss Office Boston um die Lebensdauer des HEPA-Filters zu erhalten.



- a) Drehen Sie den Standfuss gegen den Uhrzeigersinn, bis er nicht mehr gedreht werden kann. Entfernen Sie dann den Standfuss, nehmen Sie den HEPA-Filter heraus und reinigen Sie ihn bzw. ersetzen Sie ihn durch einen neuen.
- b) Schrauben Sie das Gerät wieder im Uhrzeigersinn zusammen.

8 FAQ

Problem	Möglicher Grund	Notwendige Massnahme
Das Gerät funktioniert nicht.	Die Stromzufuhr ist fehlerhaft oder das Gehäuse ist locker.	Stellen Sie eine korrekte Stromzufuhr sicher.
Geruch kann nicht entfernt werden.	Der Filter ist verbraucht.	Reinigen Sie den Filter oder ersetzen Sie ihn durch einen neuen.

Betriebsspannung	DV 5V
Nennleistung	2 W
Wirksamkeit des HEPA-Filters	99%
Negative Ionendichte	3.55 Millionen / cm ³
Gewicht des Geräts	0.4 kg

10 Garantie / Entsorgung / Technische Änderungen

Garantie

Die Geräte werden vor der Auslieferung genau kontrolliert. Sollte trotzdem einmal ein Mangel an Ihrem Gerät auftreten, wenden Sie sich vertrauensvoll an Ihren Verkäufer. Bitte bringen Sie den Kaufbeleg mit, denn dieser ist für jede Garantieleistung vorzulegen. Die Garantie beträgt 24 Monaten ab dem Kaufdatum.

Entsorgung

Das Gerät muss fachgerecht entsorgt werden. Das Gerät kann bei jedem Fachhändler kostenlos zur Entsorgung abgegeben werden.

Technische Änderungen

Technische Änderungen in Technik und Design vorbehalten.

Bitte behalten Sie das Verpackungsmaterial für das Gerät auf.

CE-Konformitätserklärung

Das Gerät entspricht folgenden Standards

EN 55032:2015

EN 55024:2010 + A1:2015

EN 60335-1:2012

EN 60335-2-65:2003 + A1:2008 + A11:2012

EN 61000-3-2:2014

EN 61000-3-3:2013

EN 62233:2008

2015/863

2014/30/EU

2014/35/EU



ENTSORGUNGSHINWEISE FÜR DEN ELEKTRISCHEN TEIL DES PRODUKTS

Gemäß Artikel 26 des Gesetzeserlass vom 14. März 2014 zur Umsetzung der Richtlinie 2012/19/EG und des Erlasses vom 4. März 2014 zur Umsetzung der Richtlinie 2011/65/EG zur Verringerung der Verwendung gefährlicher Stoffe in Elektro- und Elektronikgeräten und zur Abfallentsorgung.

Das Symbol der durchgestrichenen Mülltonne auf dem Gerät oder der Verpackung weist darauf hin, dass das Gerät am Ende seiner Lebensdauer getrennt von anderen Abfällen über entsprechende Sammelstellen zu entsorgen ist. Das elektronische oder elektrische Altgerät kann auch aussortiert und bei Anschaffung eines vergleichbaren Neugerätes an den Händler zurückgegeben werden. Die entsprechende Altgerätesammlung zwecks umweltfreundlicher Wiederverwertung verringert die Belastungen für Umwelt und Mensch und unterstützt die Wiederverwendung und/oder das Recycling von wertvollen Wertstoffen.

Die nicht fachgerechte Entsorgung des Produkts durch den Benutzer kann je nach Gesetzeslage mit Bußgeldern geahndet oder strafrechtlich verfolgt werden. Im Gerät enthaltene Akkus oder Batterien sind getrennt über die entsprechenden Behälter für die Sammlung von Altbatterien zu entsorgen.



ENTSORGUNG VON BATTERIEN UND AKKUS

Gemäß der Gesetzesverordnung 188 vom 20. November 2008 zur Umsetzung der Richtlinie 2006/66/EG im Umgang mit Altbatterien oder verbrauchten Akkus und ähnlichen Abfällen weist das Symbol der durchgestrichenen Mülltonne auf der Batterie darauf hin, dass es verboten ist, Altbatterien im Hausmüll zu entsorgen.

Batterien und Akkus enthalten stark umweltbelastende Stoffe. Der Benutzer ist verpflichtet, Altbatterien über öffentliche Sammelstellen oder entsprechende Behälter zu entsorgen. Dieser Service ist kostenlos. Auf diese Weise werden die gesetzlichen Anforderungen eingehalten und die Umwelt geschont. Die Symbole zur Kennzeichnung der in Batterien und Akkus enthaltenen Gefahrstoffe sind wie folgt: Hg= Quecksilber, Cd= Cadmium, Pb= Blei.

Firma

Armin Schmid
Olensbachstrasse 9–15
CH-9631 Ulisbach
Tel. Int. +41 58 611 60 00
Tel. Nat. 0848870850
info@sonnenkoenig.ch
www.sonnenkoenig.ch

Firma

Armin Schmid
Peter-Henlein-Strasse 5
D-89331 Burgau
Tel: 0180 500 64 35
info@sonnenkoenig.ch
www.sonnenkoenig.ch

Festnetz 14 Cent/Minute
Mobilnetz bis 42 Cent/Minute

FR

SONNENKÖNIG
OF SWITZERLAND  Quality since 1957

OFFICE BOSTON

PURIFICATEUR D'AIR
Manuel de l'utilisateur



Article-nr. OFFICE BOSTON: 10200201

Sommaire

1 Consignes de sécurité..... 14

2 Panneau de contrôle 15

3 Alimentation électrique..... 16

4 Caractéristiques de l'appareil 16

5 Système de purification de l'air 16

6 Schéma des éléments de l'appareil 17

7 Entretien & réparation..... 18

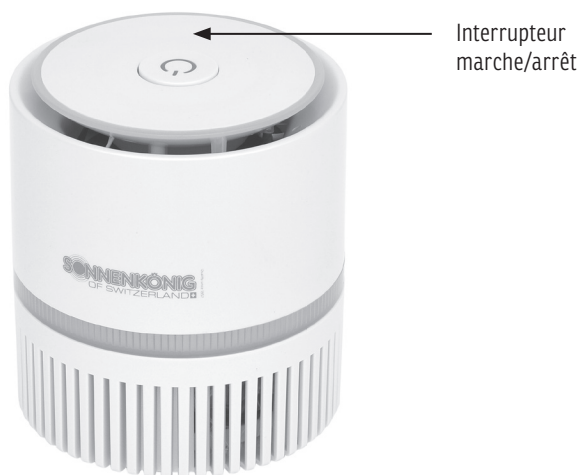
8 FAQ 18

9 Détails techniques 19

10 Garantie / Mise au rebut / Modifications techniques 20

Avant la première mise en service, veuillez lire scrupuleusement le mode d'emploi dans son Intégralité et tenir compte des consignes de sécurité afin d'éviter les dommages liés à une commande mauvaise ou non conforme ainsi qu'à des conditions d'environnement non autorisées. Conservez ce mode d'emploi afin de pouvoir le consulter de nouveau ultérieurement. Après avoir retiré l'emballage, contrôlez que l'appareil ne présente aucun dommage. Si vous soupçonnez des dommages, ne mettez pas l'appareil en marche et adressez-vous à un spécialiste. L'emballage recyclable doit être tenu hors de portée des petits enfants ou être jeté aux ordures, mais doit être jeté de manière appropriée. Cet appareil ne doit être utilisé que pour l'usage pour lequel il a été expressément mis au point. Toute autre utilisation doit être considérée comme inappropriée et par conséquent comme dangereuse. Le fournisseur décline toute responsabilité concernant d'éventuels dommages corporels et/ou matériels, pouvant être imputés à une utilisation inappropriée ou incorrecte. Cet appareil peut être utilisé par des enfants âgés de 8 ans et plus et par des personnes à capacités physiques, sensorielles et mentales réduites ou sans expérience et sans les connaissances nécessaires, à condition qu'ils soient assistés ou qu'ils aient reçu des instructions concernant l'utilisation en toute sécurité de l'appareil et qu'ils comprennent quels sont les dangers encourus. Les enfants ne doivent pas jouer avec l'appareil. Les opérations de nettoyage et d'entretien de l'appareil ne doivent pas être effectuées par des enfants sans surveillance. Assurez-vous de placer l'appareil sur une surface appropriée et étanche, de sorte que le liquide déversé ne peut pas causer de dommages. Les réparations des appareils électriques ne doivent être effectuées que par des spécialistes. Des réparations et de modifications des appareils effectuées de manière inappropriée peuvent avoir des conséquences dangereuses pour l'utilisateur, pour lesquelles les prétentions en garantie seront rejetées.

- Veuillez ne pas secouer fortement l'appareil et ne pas le faire tomber de haut de manière à prolonger sa durée de vie.
- Utilisation intérieure uniquement, ne pas utiliser cet appareil dans un environnement exposé aux rayons du soleil ou à la pluie.
- Ne pas obstruer l'entrée et la sortie d'air.
- Débranchez le câble d'alimentation lorsque vous n'utilisez pas l'appareil de manière prolongée.
- L'appareil ne doit être démonté que par un technicien habilité.



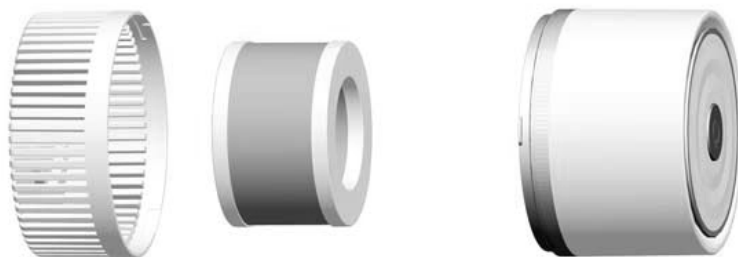
3 Alimentation électrique

Branchez l'adaptateur à la prise de courant puis connectez la borne de sortie au purificateur d'air.

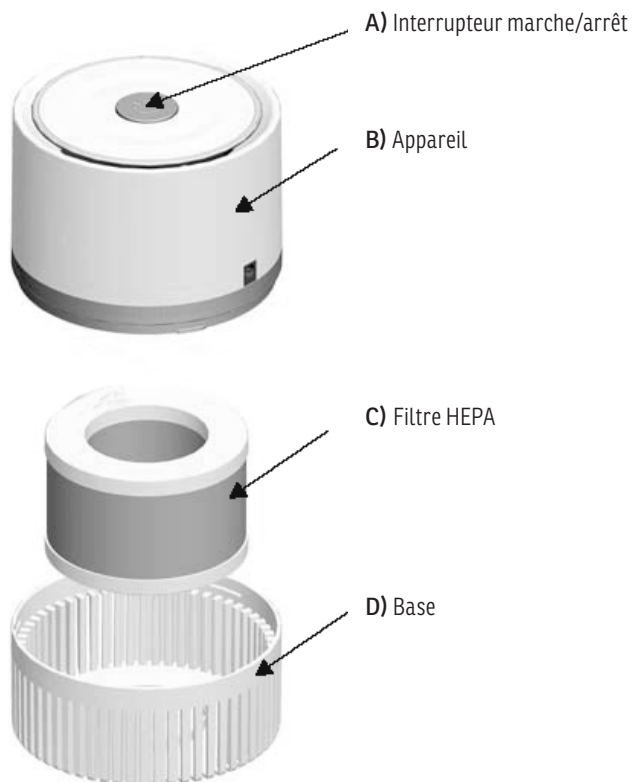
4 Caractéristiques de l'appareil

- a) Portable.
- b) Silencieux et simple d'utilisation.
- c) Faible consommation d'énergie.
- d) Technologie avancée de nano-ionisation libérant 3.55 millions d'ions / cm³.

5 Système de purification de l'air



Pour certains modèles, le filtre doit être déballé avant la mise en service.



- A) Interrupteur marche/arrêt Office Boston pour mettre l'appareil en marche ou l'éteindre.
- B) Appareil Office Boston pour purifier l'air.
- C) Filtre HEPA Office Boston pour retenir la poussière, le pollen, les particules en suspension, les cheveux, etc.
- D) Base Office Boston préserve la durée de vie du filtre HEPA.

7 Entretien & réparation



- a) Faites tourner la base dans le sens contraire des aiguilles d'une montre jusqu'à ce qu'elle ne puisse plus tourner, retirez ensuite la base et ôtez le filtre HEPA pour le nettoyer ou le remplacer.
- b) Assemblez les éléments dans le sens des aiguilles d'une montre.

8 FAQ

Problème	Origine possible	Marche à suivre
L'appareil ne fonctionne pas.	L'alimentation électrique n'est pas adéquate ou le boîtier frontal est mal fixé.	Assurez-vous que l'alimentation électrique est correcte.
Les odeurs ne peuvent pas être éliminées.	Le filtre est usagé.	Nettoyez-le ou remplacez-le par un nouveau filtre.

Voltage	DV 5V
Puissance nominale	2 W
Efficacité du filtre HEPA	99%
Densité ionique négative	3.55 millions / cm ³
Poids de l'appareil	0.4 kg

10 Garantie / Mise au rebut / Modifications techniques

Garantie

L'appareil sont contrôlés de manière précise avant la livraison. Si malgré tout un vice devait être constaté sur votre appareil, adressez-vous en toute confiance à notre revendeur. Veuillez joindre la preuve d'achat, car celle-ci doit être présentée pour la prestation de garantie. La période de garantie est de 24 mois à compter de la date d'achat.

Elimination

L'appareil doit être jeté de manière appropriée. L'appareil peut dans tous les cas être remis gratuitement à tout revendeur spécialisé.

Modifications techniques

Sous réserve de modifications de la technique et du design.

S'il vous plaît conserver les matériaux d'emballage de l'appareil.

CE-Déclaration de conformité

L'appareil est conforme aux normes suivantes

EN 55032:2015

EN 55024:2010 + A1:2015

EN 60335-1:2012

EN 60335-2-65:2003 + A1:2008 + A11:2012

EN 61000-3-2:2014

EN 61000-3-3:2013

EN 62233:2008

2015/863

2014/30/EU

2014/35/EU



INSTRUCTIONS D'ÉLIMINATION DES COMPOSANTS ÉLECTRIQUES DU PRODUIT

Conformément à l'article 26 du décret-loi du 14 mars 2014 portant application de la directive 2012/19/CE et de la loi du 4 mars 2014 portant application de la directive 2011/65/CE concernant la réduction de l'utilisation de substances dangereuses dans les équipements électriques et électroniques et la gestion des déchets.

Le symbole de la poubelle barrée d'une croix sur la machine ou l'emballage indique qu'à la fin de leur vie, ils doivent être éliminés séparément des autres déchets. L'utilisateur doit donc apporter l'appareil à un point de collecte approprié. Triez les déchets électroniques et électriques, ou remettez-les gratuitement à un revendeur pour l'achat d'un appareil neuf. Le tri permettant de recycler les appareils électroniques, ainsi que le traitement et l'élimination respectueux de l'environnement permettent d'éviter d'éventuels effets néfastes sur l'environnement et la santé, et de promouvoir la réutilisation et/ou le recyclage des matériaux auxquels ils appartiennent.

Une mauvaise utilisation de ce produit par l'utilisateur entraînera l'application des sanctions administratives prévues par la législation applicable. Les piles contenues dans l'appareil doivent être éliminées séparément dans les conteneurs appropriés pour la collecte des piles usagées.



L'ÉLIMINATION DES PILES ET DES BATTERIES

Conformément au décret-loi 188 du 20 novembre 2008 portant application de la directive 2006/66/CE relative aux piles, accumulateurs et déchets connexes, le symbole de la poubelle barrée d'une croix sur la batterie indique qu'il est interdit de jeter les piles usagées dans les ordures ménagères.

Les piles et les batteries contiennent des substances hautement polluantes pour l'environnement. L'utilisateur est tenu d'éliminer les piles usagées dans les points de collecte situés dans sa commune ou dans les conteneurs appropriés. Ce service est gratuit. De cette façon, les exigences légales seront respectées et l'environnement sera protégé. Les symboles désignant les matières dangereuses pouvant être présentes dans les piles et batteries sont les suivants: Hg= Mercure, Cd= Cadmium, Pb= Plomb.

Maison

Armin Schmid
Olensbachstrasse 9–15
CH-9631 Ulisbach
Tel. Int. +41 58 611 60 00
Tel. Nat. 0848870850
info@sonnenkoenig.ch
www.sonnenkoenig.ch

Maison

Armin Schmid
Peter-Henlein-Strasse 5
D-89331 Burgau
Tel: 0180 500 64 35
info@sonnenkoenig.ch
www.sonnenkoenig.ch

Téléphone Fixe 14 Cent/Minute
Réseau mobile bis 42 Cent/Minute

OFFICE BOSTON

DEPURATORE D'ARIA

Manuale dell'utente



Nr. articolo OFFICE BOSTON: 10200201

Indice

1	Avvertenze per la sicurezza.....	25
2	Pannello di controllo.....	27
3	Alimentazione elettrica.....	28
4	Caratteristiche dell'apparecchio.....	28
5	Sistema di purificazione dell'aria.....	28
6	Schema delle parti.....	29
7	Manutenzione & riparazione.....	30
8	FAQ.....	30
9	Specifiche tecniche.....	31
10	Garanzia / Smaltimento / Modifiche tecniche.....	32

Prima di mettere in funzione per la prima volta il prodotto, si raccomanda di leggere con cura le istruzioni d'uso e di rispettare le avvertenze di sicurezza al fine di evitare un utilizzo improprio o sbagliato come pure condizioni ambientali non idonee. Si raccomanda di conservare le istruzioni per futura consultazione. Controllare l'apparecchio dopo averlo rimosso dall'imballo. In caso di sospetto danneggiamento non mettere in funzione l'apparecchio e rivolgersi ad un tecnico specializzato. Non conservare alla portata dei bambini il materiale d'imballo riciclabile, ma provvedere all'opportuno smaltimento. Utilizzare l'apparecchio esclusivamente per lo scopo per il quale è stato espressamente progettato. Qualsiasi altro impiego è improprio e quindi da ritenersi pericoloso. Il fornitore non risponde di eventuali danni a cose e persone, che sono imputabili ad un utilizzo inappropriato o errato. Questo elettrodomestico può essere usato da bambini che abbiano compiuto gli 8 anni di età e da persone con capacità fisiche, sensoriali o mentali ridotte, oppure che manchino di esperienza e conoscenza, purché abbiano ricevuto assistenza o formazione per un uso sicuro dell'elettrodomestico e ne comprendano quindi i rischi connessi. I bambini non devono giocare con l'apparecchio. Operazioni di pulizia e di manutenzione non devono essere effettuate da bambini senza supervisione. Assicurarsi di posizionare il dispositivo su una superficie idonea e impermeabile, in modo che i liquidi sversati non possano causare alcun danno. Eventuali riparazioni su apparecchi elettrici devono essere svolte esclusivamente da personale tecnico qualificato. Riparazioni e modifiche effettuate in maniera non qualificata possono avere conseguenze pericolose per l'utente, per le quali si declina ogni responsabilità e garanzia.

- Si prega di non scuotere energicamente l'apparecchio o di non lasciarlo cadere dall'alto, in modo da prolungarne il ciclo di vita.
- Usare esclusivamente in ambienti interni, è proibito usare l'apparecchio in luoghi esposti al sole o sotto la pioggia.
- Non ostruire le prese d'aria interna ed esterna.
- Si prega di scollegare il cavo di alimentazione in caso di inutilizzo prolungato.
- Lo smontaggio del prodotto deve venir eseguito da personale tecnico.

2 Pannello di controllo

IT



3 Alimentazione elettrica

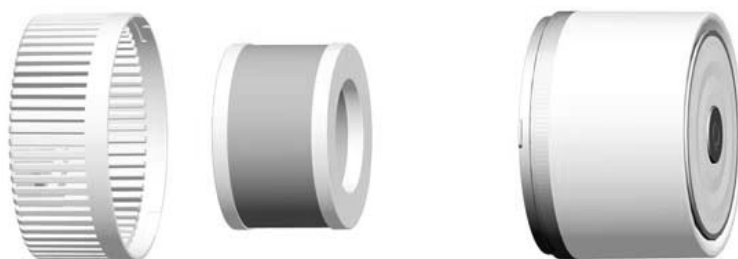
IT

Inserire l'adattatore alla presa dell'alimentazione elettrica e poi collegare il terminale d'uscita al purificatore d'aria.

4 Caratteristiche dell'apparecchio

- a) Portatile.
- b) Silenzioso e semplice da utilizzare.
- c) A basso consumo energetico.
- d) Tecnologia avanzata di nano-ionizzazione per rilasciare 3.55 milioni di ioni / cm³.

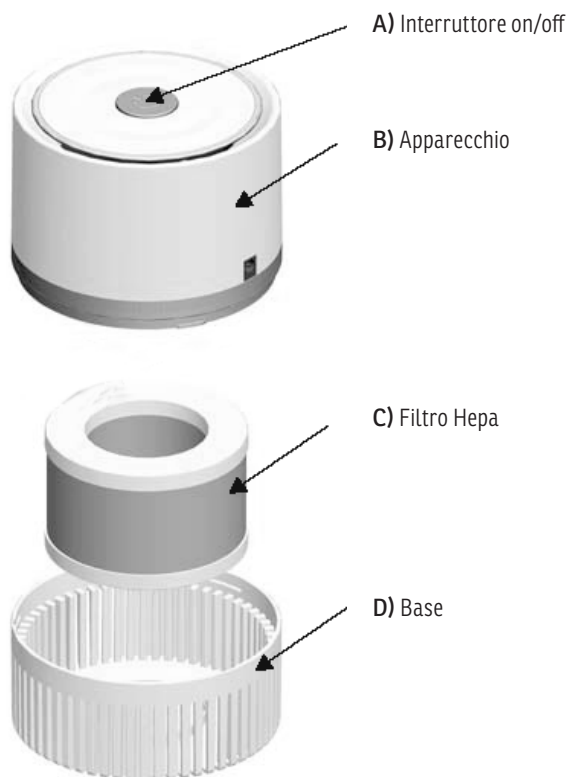
5 Sistema di purificazione dell'aria



Per alcuni modelli, il filtro deve essere disimballato prima della messa in funzione iniziale.

6 Schema delle parti

IT



- A) Interruttore on/off Office Boston per accendere o spegnere l'apparecchio.
- B) L'apparecchio Office Boston per purificare l'aria.
- C) Filtro Hepa Office Boston per rimuovere polvere, polline, particelle sospese, capelli ecc.
- D) Base Office Boston per preservare la durata di vita del filtro HEPA.

7 Manutenzione & riparazione

IT



- a) Ruotare la base in senso antiorario fino a quando non può più essere ruotata. Rimuovere quindi la base, estrarre il filtro Hepa per pulirlo o sostituirlo con uno nuovo.
- b) Assemblare l'apparecchio in senso orario.

8 FAQ

Problema	Possibile causa	Azione corretta
Il prodotto non funziona.	L'alimentazione elettrica non è fornita adeguatamente oppure il coperchio frontale è allentato.	Assicurarsi che l'alimentazione elettrica sia adeguata.
Gli odori non vengono eliminati.	Il filtro è esausto.	Pulire o rimpiazzare il filtro con uno nuovo.

9 Specifiche tecniche

IT

Voltaggio	DV 5V
Potenza nominale	2 W
Efficienza del filtro HEPA	99%
Densità ionica negativa	3.55 milioni / cm ³
Peso dell'apparecchio	0.4 kg

Garanzia

I prodotti vengono controllati attentamente prima della spedizione. Se dovesse comunque presentarsi un vizio sul vostro apparecchio, vi invitiamo a rivolgervi in tutta tranquillità al vostro rivenditore. Vi rammentiamo di portare appresso la ricevuta d'acquisto, che deve essere presentata per ogni prestazione in garanzia. Il periodo di garanzia è di 24 mesi dalla data di acquisto.

Smaltimento

Provvedere ad un corretto smaltimento del prodotto. L'apparecchio può essere consegnato gratuitamente per il relativo smaltimento a qualsiasi rivenditore specializzato.

Si prega di conservare il materiale d'imballaggio dell'apparecchio.

CE-Dichiarazione di Conformità

Il dispositivo è conforme alle seguenti norme

EN 55032:2015

EN 55024:2010 + A1:2015

EN 60335-1:2012

EN 60335-2-65:2003 + A1:2008 + A11:2012

EN 61000-3-2:2014

EN 61000-3-3:2013

EN 62233:2008

2015/863

2014/30/EU

2014/35/EU



IT

INFORMATIVA SMALTIMENTO RELATIVA ALLA PARTE ELETTRICA DEL PRODOTTO

Ai sensi del D.L. del 14 marzo 2014 art. 26, di attuazione della direttiva 2012/19/EU e del D.L. 27 del 4 marzo 2014, di attuazione della direttiva 2011/65/EU relativa alla riduzione dell'uso di sostanze pericolose nelle apparecchiature elettriche ed elettroniche, nonché allo smaltimento dei rifiuti.

Il simbolo del cassonetto barrato riportato sull'apparecchiatura o sulla confezione indica che il prodotto, alla fine della propria vita utile, deve essere raccolto separatamente dagli altri rifiuti. L'utente dovrà, pertanto, conferire l'apparecchiatura giunta a fine vita agli idonei centri di raccolta differenziata dei rifiuti elettronici ed elettrotecnici, oppure riconsegnarla al rivenditore al momento dell'acquisto di una nuova apparecchiatura di tipo equivalente, in ragione del processo di uno a uno. L'adeguata raccolta differenziata per l'avvio successivo dell'apparecchiatura dimessa al riciclaggio, al trattamento e allo smaltimento compatibile con l'ambiente, contribuisce a evitare possibili effetti negativi sull'ambiente e sulla salute e favorisce il reimpiego e/o riciclo dei materiali di cui è composta l'apparecchiatura.

Lo smaltimento abusivo del prodotto da parte dell'utente comporta l'applicazione delle sanzioni amministrative previste dalla normativa vigente. Eventuali pile o batterie ricaricabili contenute nel dispositivo devono essere smaltite separatamente negli appositi raccoglitori preposti alla raccolta delle pile esauste.



SMALTIMENTO PILE E ACCUMULATORI

Ai sensi del D. Lgs. n. 188 del 20 novembre 2008, di attuazione della Direttiva 2006/66/CE concernente pile, accumulatori e relativi rifiuti, il simbolo del bidone barrato posto sulla batteria indica che è fatto divieto di smaltire batterie esauste nei rifiuti domestici.

Pile e batterie contengono sostanze altamente inquinanti per l'ambiente.

È fatto obbligo all'utente di smaltire le batterie esauste nei centri di raccolta siti nel comune di appartenenza o negli appositi contenitori. Il servizio è gratuito. In tal modo verranno rispettate le norme di legge contribuendo alla salvaguardia dell'ambiente.

I simboli identificativi di sostanze pericolose eventualmente presenti in pile e batterie sono i seguenti: Hg= mercurio, Cd= cadmio, Pb= piombo.

Ditta

Armin Schmid
Olensbachstrasse 9–15
CH-9631 Ulisbach
Tel. Int. +41 58 611 60 00
Tel. Nat. 0848870850
info@sonnenkoenig.ch
www.sonnenkoenig.ch

Ditta

Armin Schmid
Peter-Henlein-Strasse 5
D-89331 Burgau
Tel: 0180 500 64 35
info@sonnenkoenig.ch
www.sonnenkoenig.ch

Telefono fisso 14 Cent/Minute
Telefono mobile fino a 42 Cent/Minute

OFFICE BOSTON

AIR CLEANER

User's manual



Content

1 Cautions.....36

2 Control panel37

3 Power supply38

4 Product features38

5 Air purification system38

6 Parts schematic39

7 Maintenance & repair 40

8 FAQs 40

9 Product specifications 41

10 Warranty / Disposal / Technical change42

1 Cautions

EN

Please read before first commissioning the safety instructions carefully and observe the safety instructions to prevent damage due to misuse, improper operation, and improper environmental conditions to be avoided. Keep these for later reference. Check the device after removing the packaging for damage. Do not put the unit in case of suspected corruption in operation and consult a specialist. The recyclable packaging material must not be stored or disposed accessible for young children, but must be disposed of properly.

This appliance is only for the purpose for which it was explicitly developed. Any other use is regarded as improper and therefore dangerous. The supplier is not liable for damage to persons and / or property damage due to an improper or incorrect use. This appliance can be used by children aged from 8 years and above and persons with reduced physical, sensory or mental capabilities or lack of experience and knowledge if they have been given supervision or instruction concerning use of the appliance in a safe way and understand the hazards involved. Children shall not play with the appliance. Cleaning and user maintenance shall not be made by children without supervision. Please make sure to place the device on a suitable and waterproof surfaces, so that spilled liquids can not cause harm. Repairs to electrical appliances must only be carried out by trained personnel only. Improperly performed repairs and alterations to the equipment can have dangerous consequences for the user according to what the warranty will be rejected.

- Please don't strongly shake the product or drop off the product from a higher place so as to longer as this would shorten its life span.
- Indoor use only, the product should not be used in sunshine or a rainy surrounding.
- Avoid blocking the air intake and the outlet openings.
- Please unplug the power cable if the product is not used for a long time.
- Disassembly of the product should only be done by a technician.

2 Control panel

EN



3 Power supply

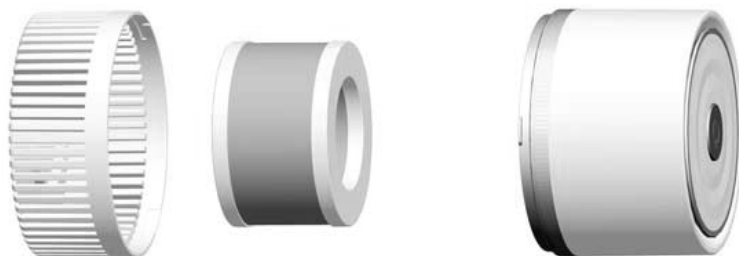
EN

Plug the plug of the adaptor into the power supply, then connect the output terminal to the air purifier.

4 Product features

- a) Portable.
- b) Silent and easy to operate.
- c) Low power consumption.
- d) Advanced nano ionization technology to release 3.55 million ions / cm³.

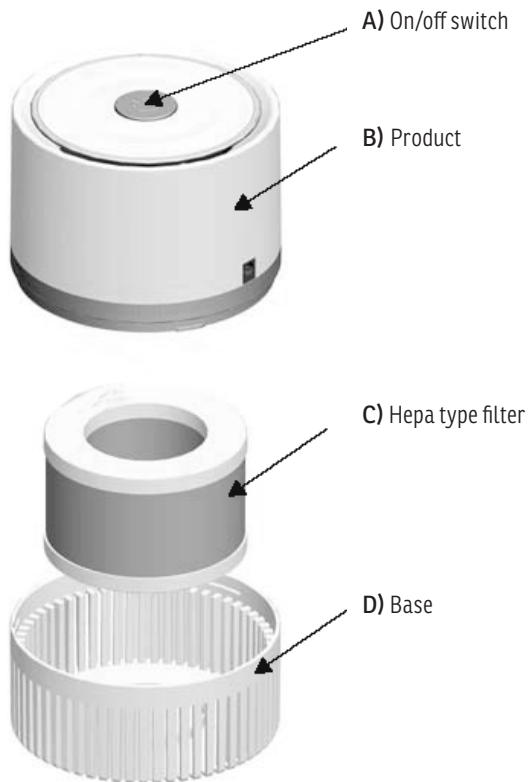
5 Air purification system



For some models, the filter must be unpacked before first operation.

6 Parts schematic

EN



A) On/off switch Office Boston to start the unit or to turn it off.

B) The product Office Boston to purify the air.

C) Hepa type filter Office Boston to remove dust, pollen, floating particles, hairs, etc.

D) Base Office Boston to help preserve the life of the Hepa type filter.

7 Maintenance & repair

EN



- a) Rotate the base counter-clockwise till it can't be rotated anymore, then remove the base, take out the Hepa type filter to clean or replace it with a new one.
- b) Assemble the product in the clockwise direction.

8 FAQs

Problem	Possible cause	Necessary action
The product doesn't work.	Power is not properly supplied or front cover is loose.	Make sure to use the correct power supply.
Odor can't be removed.	Filter is exhausted.	Clean or replace it with a new one.

9 Product specifications

EN

Work voltage	DV 5V
Rated power	2 W
Hepa type filter efficiency	99%
Negative ion density	3.55 million / cm ³
Unit weight	0.4 kg

10 Warranty / Disposal / Technical change

EN Warranty

The Products are controlled just before delivery. If despite a lack of your product, try trustfully your seller. Please bring your receipt, as this is to be submitted for each warranty. The guarantee period is 24 months from date of purchase.

Disposal

The device must be disposed of properly. The device can be distributed free of charge for disposal at each dealer.

Technical changes

Reserving technical changes in technology and design. Please save the packaging materials of the unit.

CE Declaration of Conformity

This device complies with the following standards

EN 55032:2015

EN 55024:2010 + A1:2015

EN 60335-1:2012

EN 60335-2-65:2003 + A1:2008 + A11:2012

EN 61000-3-2:2014

EN 61000-3-3:2013

EN 62233:2008

2015/863

2014/30/EU

2014/35/EU



DISPOSAL INSTRUCTIONS FOR THE ELECTRICAL PART OF THE PRODUCT

EN

In accordance with Article 26 of the Decree-Law of 14 March 2014 implementing Directive 2012/19/EC and the Law of 4 March 2014 implementing Directive 2011/65/EC on the reduction of the use of hazardous substances in electrical and electronic equipment and on waste management.

The crossed-out dustbin symbol on the machine or packaging indicates that the waste generated at the end of its useful life must be collected separately from other waste. The user must therefore take the device to the appropriate collection points at the end of its service life. Sort electronic and electrical waste or send the purchase of new, equivalent devices back to the dealer in a one-to-one process. L'adeguata separate collection for subsequent commissioning of the equipment to be recycled, treatment and environmentally sound disposal, helps to avoid possible adverse effects on the environment and health and promote the reuse and/or recycling of the materials to which they belong. composed the equipment.

Misuse of this product by the user will result in the application of the administrative penalties provided for in the applicable legislation. Batteries contained in the device must be disposed of separately in the appropriate containers for the collection of used batteries.



EN

DISPOSAL OF BATTERIES AND ACCUMULATORS

In accordance with Legislative Decree 188 of 20 November 2008 implementing Directive 2006/66/EC on batteries, accumulators and related waste, the symbol of the crossed-out waste bin on the battery indicates that the disposal of used batteries in household waste is prohibited.

Single-use and rechargeable batteries contain substances that are highly polluting for the environment. The user is obliged to dispose of used batteries at collection points in the municipality or in appropriate containers. This service is free. In this way, legal requirements are adhered to and the environment protected. The symbols identifying hazardous materials that may be present in single-use and rechargeable batteries are as follows: Hg = Mercury, Cd = Cadmium, Pb = Lead.

Company

Armin Schmid
Olensbachstrasse 9–15
CH-9631 Ulisbach
Tel. Int. +41 58 611 60 00
Tel. Nat. 0848870850
info@sonnenkoenig.ch
www.sonnenkoenig.ch

Company

Armin Schmid
Peter-Henlein-Strasse 5
D-89331 Burgau
Tel: 0180 500 64 35
info@sonnenkoenig.ch
www.sonnenkoenig.ch

Festnetz 14 Cent/Minute
Mobilnetz bis 42 Cent/Minute

OFFICE BOSTON

LUCHTREINIGER
Gebruikshandleiding



Inhoud

1	Veiligheidsinstructies	48
2	Bediening	49
3	Het apparaat aansluiten	50
4	Producteigenschappen	50
5	Luchtreinigingssysteem	50
6	Schematische weergave van de onderdelen	51
7	Onderhoud en reparatie.....	52
8	Veelgestelde vragen	52
9	Productspecificaties.....	53
10	Garantie / Verwijdering / Technische wijzigingen	54

1 Veiligheidsinstructies

NL

Lees voor het eerste gebruik de gebruiksaanwijzing aandachtig door en neem de veiligheidsinstructies in acht om schade door verkeerd gebruik, onjuiste bediening en in onjuiste situaties te voorkomen. Bewaar ze op een veilige plaats voor toekomstig gebruik. Controleer het apparaat na het verwijderen van de verpakking op beschadigingen. Schakel het apparaat niet in wanneer u vermoedt dat het beschadigd is en raadpleeg een specialist. Het recyclebare verpakkingsmateriaal mag niet op een voor kleine kinderen toegankelijke manier worden bewaard of weggegooid, maar dient op de juiste manier voor recycling te worden aangeboden. Dit apparaat mag alleen worden gebruikt voor het doel waarvoor het uitdrukkelijk is ontwikkeld. Ieder ander gebruik geldt als niet conform de voorschriften en daarom als gevaarlijk. De leverancier is niet aansprakelijk voor persoonlijk letsel en/of schade aan eigendommen als gevolg van oneigenlijk of onjuist gebruik.

Dit apparaat mag worden gebruikt door kinderen van 8 jaar of ouder en door personen met beperkte fysieke, sensorische of mentale vaardigheden of een gebrek aan ervaring en kennis, op voorwaarde dat zij onder toezicht staan of instructies hebben ontvangen voor het veilige gebruik van het apparaat en de gevaren begrijpen. Kinderen mogen niet met het apparaat spelen. Het apparaat mag niet door kinderen worden gereinigd of onderhouden, tenzij dit onder toezicht gebeurt. Zorg ervoor dat u het apparaat op een geschikte en stabiele ondergrond plaatst, zodat lekkende vloeistoffen geen schade kunnen veroorzaken. Onjuist uitgevoerde reparaties en wijzigingen aan de apparatuur kunnen gevaarlijke gevolgen hebben voor de gebruiker. In deze gevallen vervalt de garantie.

- Het apparaat niet krachtig schudden of van grote hoogte laten vallen. Dit verkort de levensduur van het product.
- Alleen geschikt voor gebruik binnenshuis. Het apparaat mag niet aan direct zonlicht of regen worden blootgesteld.
- Blokkeer de luchttoevoer- en luchtafvoeropeningen niet.
- Trek de stekker uit het stopcontact als u het apparaat langere tijd niet gebruikt.
- Het apparaat mag alleen door een technicus worden gedemonteerd.



3 Het apparaat aansluiten

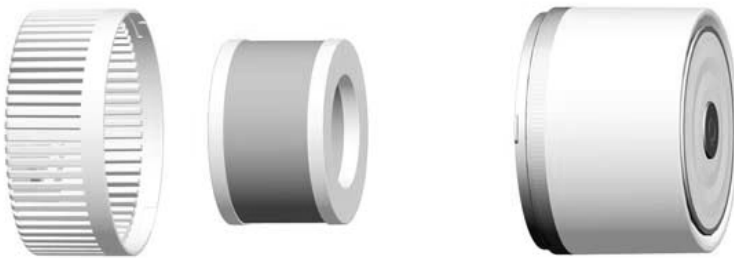
NL

Steek de adapterstekker in het stopcontact en sluit vervolgens de kabel aan op de luchtreiniger.

4 Productkwaliteiten

- a) Draagbaar
- b) Stil en gemakkelijk te bedienen
- c) Laag stroomverbruik
- d) Geavanceerde nano-ionisatietechnologie waarbij 3,55 miljoen ionen/cm³ vrijkomt

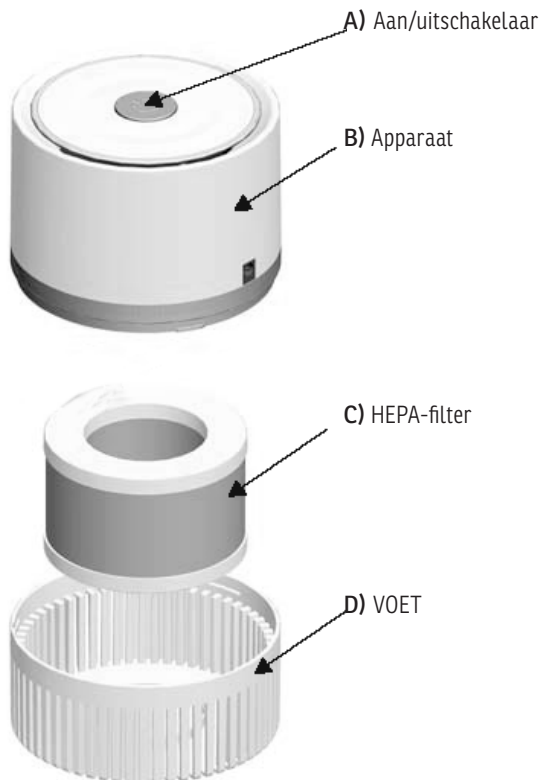
5 Luchtreinigingssysteem



Bij sommige modellen moet het filter voor het eerste gebruik worden uitgepakt.

6 Schematische weergave van de onderdelen

NL



- A) Aan-/uitschakelaar voor het in- en uitschakelen van het apparaat.
- B) Luchtreiniger Office Boston.
- C) HEPA-filter voor het verwijderen van stof, pollen, zwevende deeltjes, haar, enz.
- D) Voet om de levensduur van de HEPA-filter te verlengen.

7 Onderhoud en reparatie

NL



- a) Draai de voet tegen de wijzers van de klok in totdat deze niet meer kan worden gedraaid. Verwijder de voet vervolgens, verwijder en reinig het HEPA-filter of vervang deze door een nieuwe.
- b) Draai de voet met de wijzers van de klok mee weer vast.

8 Veelgestelde vragen

Probleem	Mogelijke oorzaak	Noodzakelijke maatregel
Het apparaat werkt niet.	De aansluiting is defect of de behuizing zit los.	Zorg voor een correcte stroomtoevoer.
Geur verdwijnt niet.	De filter is vol.	Reinig de filter of vervang deze door een nieuwe.

9 Productspecificaties

Spanning: gelijkstroom	DV 5V
Nominaal vermogen	2 W
Doeltreffendheid van de HEPA-filter	99%
Negatieve ionendichtheid	3.55 miljoen/cm ³
Gewicht van het apparaat	0.4 kg

NL

10 Garantie / Verwijdering / Technische wijzigingen

NL

Garantie

De apparaten worden voor levering uitvoerig gecontroleerd. Mocht er zich desondanks een probleem voordoen bij uw apparaat, dan kunt u contact opnemen met uw leverancier. Neem altijd het aankoopbewijs mee; dit is tevens het garantiebewijs. De garantietermijn is 24 maanden vanaf de aankoopdatum.

Apparaat afvoeren

Voer het apparaat volgens de geldende voorschriften af. Het apparaat kan hiervoor bij elke leverancier gratis worden ingeleverd.

Technische wijzigingen

Wijzigingen in techniek en uitvoering voorbehouden.
Bewaar de verpakking van het apparaat goed.

CE-verklaring van overeenstemming

Het apparaat voldoet aan de volgende normen

EN 55032:2015
EN 55024:2010 + A1:2015
EN 60335-1:2012
EN 60335-2-65:2003 + A1:2008 + A11:2012
EN 61000-3-2:2014
EN 61000-3-3:2013
EN 62233:2008

2015/863
2014/30/EU
2014/35/EU



INFORMATIE OVER DE VERWIJDERING VAN HET ELEKTRISCHE GEDEELTE VAN HET PRODUCT

NL

In overeenstemming met artikel 26 van de besluitwet van 14 maart 2014 tot uitvoering van Richtlijn 2012/19/EU en de wet van 4 maart 2014 tot uitvoering van Richtlijn 2011/65/EU betreffende de vermindering van het gebruik van gevaarlijke stoffen in elektrische en elektronische apparatuur en de verwijdering van afvalstoffen.

Het symbool van de doorgekruiste vuilnisbak op de apparatuur of verpakking geeft aan dat het product aan het einde van zijn levensduur gescheiden van ander afval moet worden ingezameld. De gebruiker moet de apparatuur aan het einde van haar levensduur daarom inleveren bij een daarvoor bestemd inleverpunt voor elektronisch en elektrotechnisch afval, of één op één inleveren bij de detailhandelaar wanneer hij een nieuw apparaat van een gelijkwaardig type koopt. Een adequate gescheiden inzameling zorgt ervoor dat onderdelen kunnen worden gerecycled en op milieuvriendelijke wijze worden verwijderd en verwerkt. Dit helpt mogelijke negatieve effecten op milieu en gezondheid te voorkomen en bevordert het hergebruik en/of de recycling van de materialen waaruit de apparatuur bestaat.

Illegaal weggooiën van het product door de gebruiker leidt tot administratieve sancties in het kader van de huidige wetgeving. Eventuele batterijen en oplaadbare batterijen die zich in het apparaat bevinden, moeten apart worden weggegooid in de speciale afvalbakken voor het inzamelen van gebruikte batterijen.



VERWIJDERING VAN BATTERIJEN EN ACCU'S

In overeenstemming met verordening 188 van 20 november 2008 ter uitvoering van Richtlijn 2006/66/EG inzake batterijen en accu's en afgedankte batterijen geeft het symbool van de doorgekruiste vuilnisbak op de batterij aan dat het verboden is gebruikte batterijen weg te gooien als huishoudelijk afval.

Batterijen en accu's bevatten zeer milieuvervuilende stoffen. De gebruiker is verplicht gebruikte batterijen in te leveren bij de inzamelpunten in de gemeente of in de daarvoor bestemde containers. De service is gratis. Op deze manier worden de wettelijke eisen in acht genomen en wordt het milieu beschermd. De symbolen ter identificatie van de gevaarlijke stoffen die in batterijen en accu's aanwezig kunnen zijn, zijn als volgt: Hg= kwik, Cd= cadmium, Pb= lood.

Firma

Armin Schmid
Olensbachstrasse 9-15
CH-9631 Ulisbach
Tel. Int. +41 58 611 60 00
Tel. Nat. 0848870850
www.sonnenkoenig.ch

Firma

Armin Schmid
Peter-Henlein-Strasse 5
D-89331 Burgau
Tel: 0180 500 64 35
info@sonnenkoenig.ch
www.sonnenkoenig.ch

Landline 14 Cent/Minute
Mobil network 42 Cent/Minute