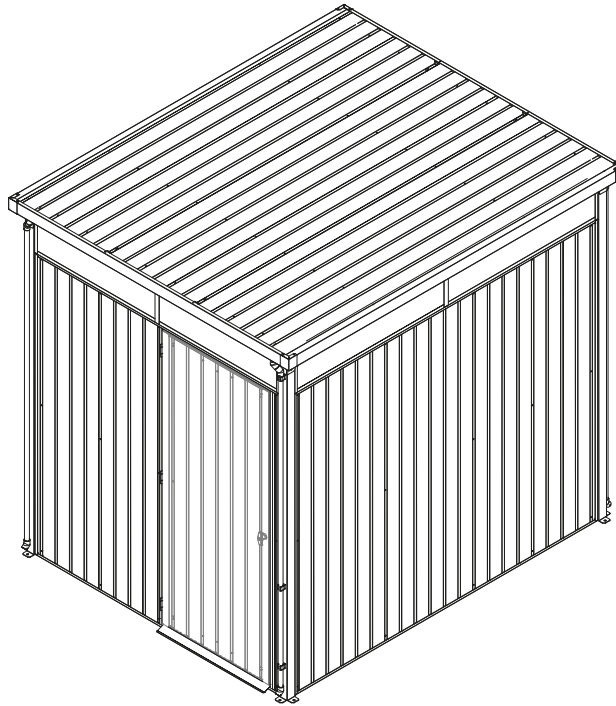


SX-FS78



D

Montageanleitung

IT

Istruzioni di montaggio

NL

Montagehandleiding

GB

Assembly instructions

F

Notice de montage



- Schneller & einfacher Aufbau
- Verstärkte Wände mit Wellenstruktur
- In diesen Größen erhältlich

VOR DEM AUFBAU

Benutzerhandbuch

Vor dem Aufbau sollten Sie unbedingt Ihre örtliche Regierungsbehörde kontaktieren um herauszufinden, ob Sie eine Baugenehmigung benötigen. Vergewissern Sie sich, dass Sie dieses Benutzerhandbuch vollständig gelesen und verstanden haben. Es enthält wichtige Informationen und hilfreiche Tipps, die den Aufbau einfacher und angenehmer machen.

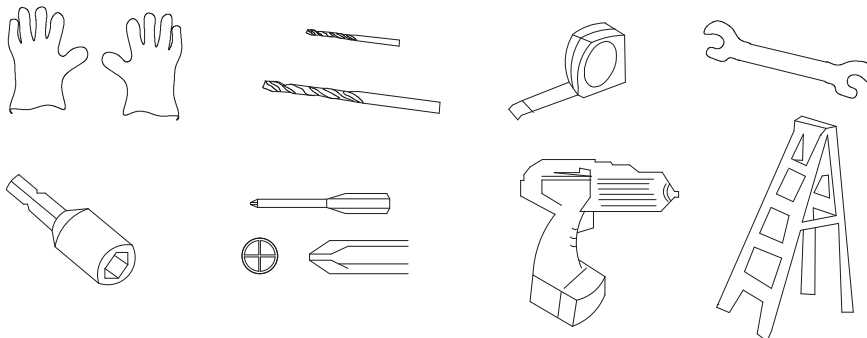
Aufbauanleitung

Dieses Handbuch enthält alle erforderlichen Anweisungen und Produktangaben. Lesen Sie die gesamte Anleitung, bevor Sie mit dem Aufbau beginnen. Halten Sie sich beim Aufbau genau an die vorgegebene Reihenfolge, um ein gutes Ergebnis sicherzustellen. Bitte beachten Sie: Zwei Personen brauchen für den Aufbau etwa einen Tag.

Teile

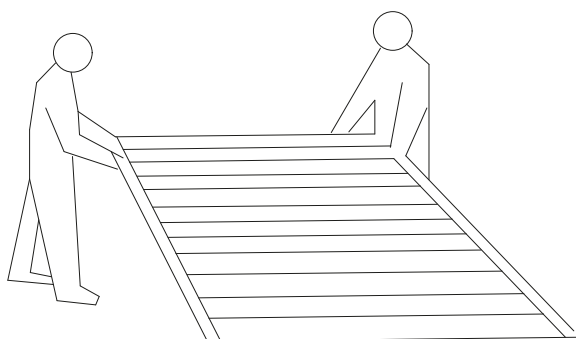
Vergewissern Sie sich, dass Sie alle für den Aufbau erforderlichen Teile haben. Sortieren Sie den Inhalt des Kartons entsprechend der Teilenummern und gleichen Sie ihn mit der Teileliste ab. Machen Sie sich vorab mit den Materialien und Verbindungselementen vertraut, um den Aufbau zu erleichtern. Diese Teile sind im Lieferumfang enthalten. Bitte beachten Sie, dass im Lieferumfang zusätzliche Verbindungselemente als Ersatz enthalten sind.

ERFORDERLICHE WERKZEUGE



Beim Umgang mit Stahl- und Kehlblechen sollten Sie feste Schutzhandschuhe tragen.

PLANUNG



Zwei Personen benötigen für den Aufbau einen ganzen Tag.

Achten Sie auf das Wetter:

Wählen Sie für den Aufbau einen trockenen, windstillen Tag. **Versuchen Sie NICHT, die Box bei Wind aufzubauen**, da es sonst zu Beschädigungen an den Blechen und zu Verletzungen kommen kann. Bei nassem oder schlammigem Untergrund ist Vorsicht geboten.

Teamwork:

Die Box sollte möglichst von mindestens zwei Personen gemeinsam aufgebaut werden. So kann eine Person die Teile und Bleche in Position halten, während die andere Person die Verbindungselemente anbringt und mit Werkzeugen arbeiten kann.



PLANUNG

Wahl des Standorts







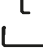
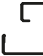

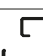
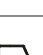
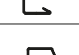




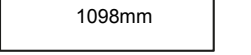

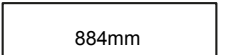
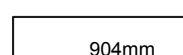


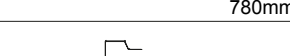
- Meiden Sie soweit möglich überhängende Bäume, da herabfallende Blätter eine regelmäßige Reinigung erforderlich machen und abbrechende Äste eine Gefahr darstellen können.
- Kleine Bäume, Büsche oder Zäune in der Nähe der Box sind hilfreich, da sie Wind abhalten können.

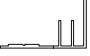



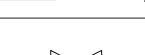
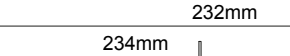

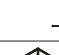




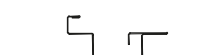

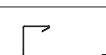
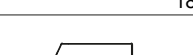
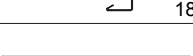

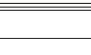




Vorbereitung des Standorts

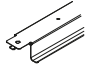
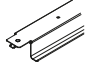


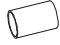
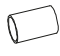

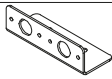
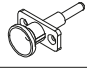
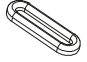
- Der Standort muss so vorbereitet werden, dass der gesamte Untergrund der Box eben ist. Verwenden Sie falls nötig eine Wasserwaage, um dies zu überprüfen.
- Sie können ein Fundament aus behandeltem Holz oder aus Beton erstellen, damit keine Feuchtigkeit in den Schuppen eindringen kann. Der Schuppen ist nicht für einen Aufbau direkt auf dem Rasen gedacht. Außerdem würde ein solcher Untergrund an regnerischen Tagen aufweichen.
- Wenn Sie ein Betonfundament erstellen, sollten Sie darauf achten, dass dieses nach außen hin schräg abfällt, um ein Eindringen von Wasser zu verhindern.
- Planen Sie ausreichend Zeit ein, damit der Beton oder Zement trocknen kann, bevor Sie den Schuppen aufbauen.
- Sie können auch ein Fundament aus Ziegelsteinen oder Blöcken erstellen oder den Schuppen auf einer betonierten Fläche aufbauen. Die Ziegelsteine oder Blöcke sollten mit Zement auf einem festen, geraden Betonuntergrund befestigt werden und der Rahmen des Schuppens sollte über Bohrlöcher mit dem Fundament verschraubt werden.


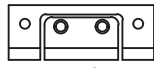








WICHTIGE HINWEISE:

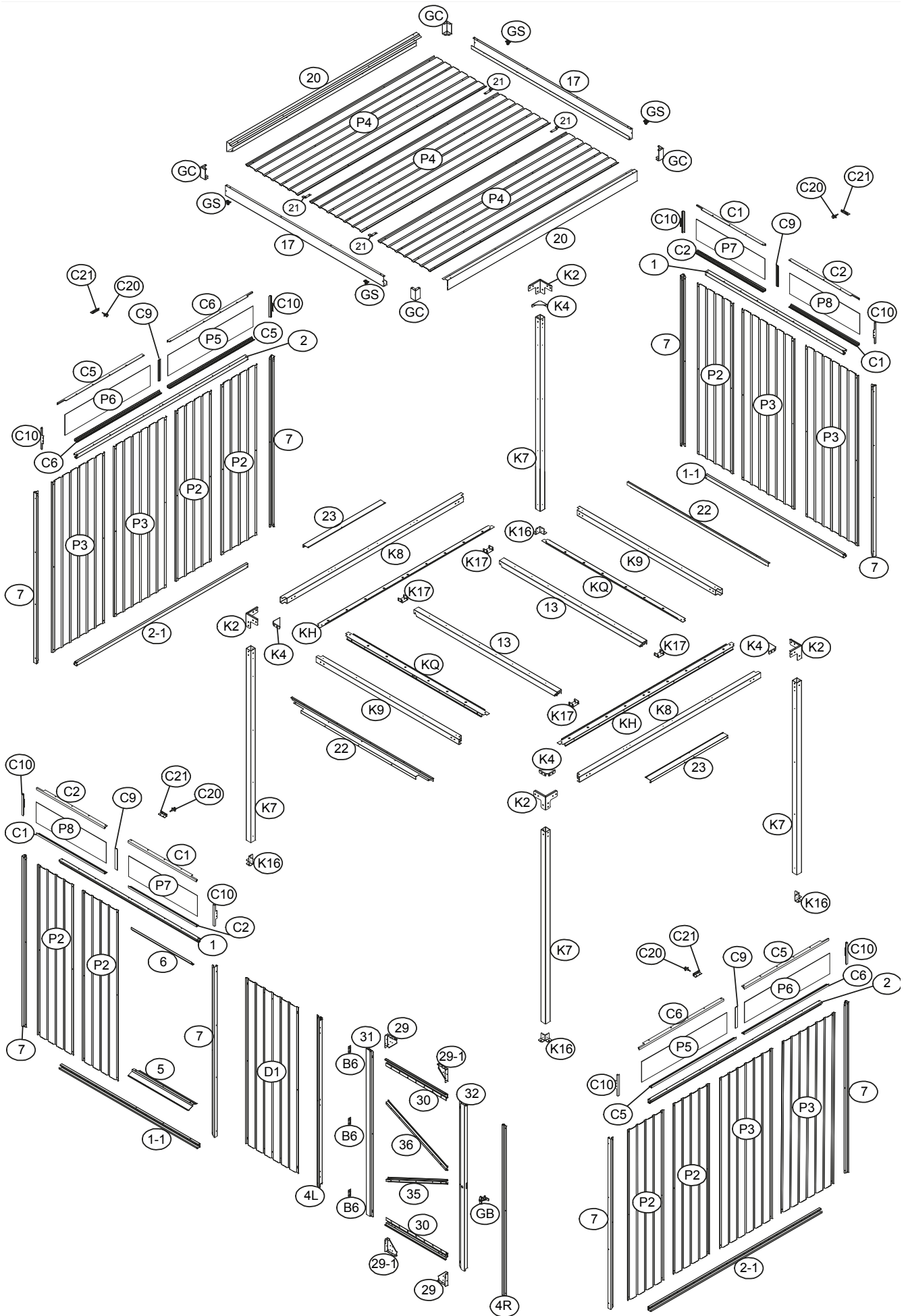
- Suchen Sie sich einen Helfer: Der Aufbau ist viel einfacher, wenn eine weitere Person dabei ist, die z.B. Bauteile halten und Werkzeuge angeben kann. Für einige Arbeitsschritte sind zwei Personen erforderlich da Bauteile gemeinsam gehoben werden müssen. Das ist keine besonders schwere Arbeit, die für die meisten gesunden Menschen geeignet sein dürfte.
- Nehmen Sie sich Zeit: Eile kann zu Fehlern führen und ggf. dazu, dass falsch montierte Teile neu zusammengebaut werden müssen. Wenn Sie zum ersten Mal einen Schuppen aufbauen, kann der sorgfältige Aufbau fast einen ganzen Tag dauern.
- Legen Sie alle Werkzeuge bereit.
- Tragen Sie Sicherheitskleidung gemäß dem Abschnitt „Werkzeuge“.
- Bevor Sie mit dem Aufbau beginnen, sollten Sie alle Teile bereitlegen und überprüfen, dass alles da ist. Legen Sie die Teile auf Tücher oder Plastikplanen, damit Sie nicht verkratzen.
- Ziehen Sie alle Muttern gut fest und passen Sie auf, dass Sie keine vergessen. Vergewissern Sie sich, dass der Rahmen rechtwinklig ist und nutzen Sie eine Wasserwaage um zu überprüfen, ob er aufrecht steht.

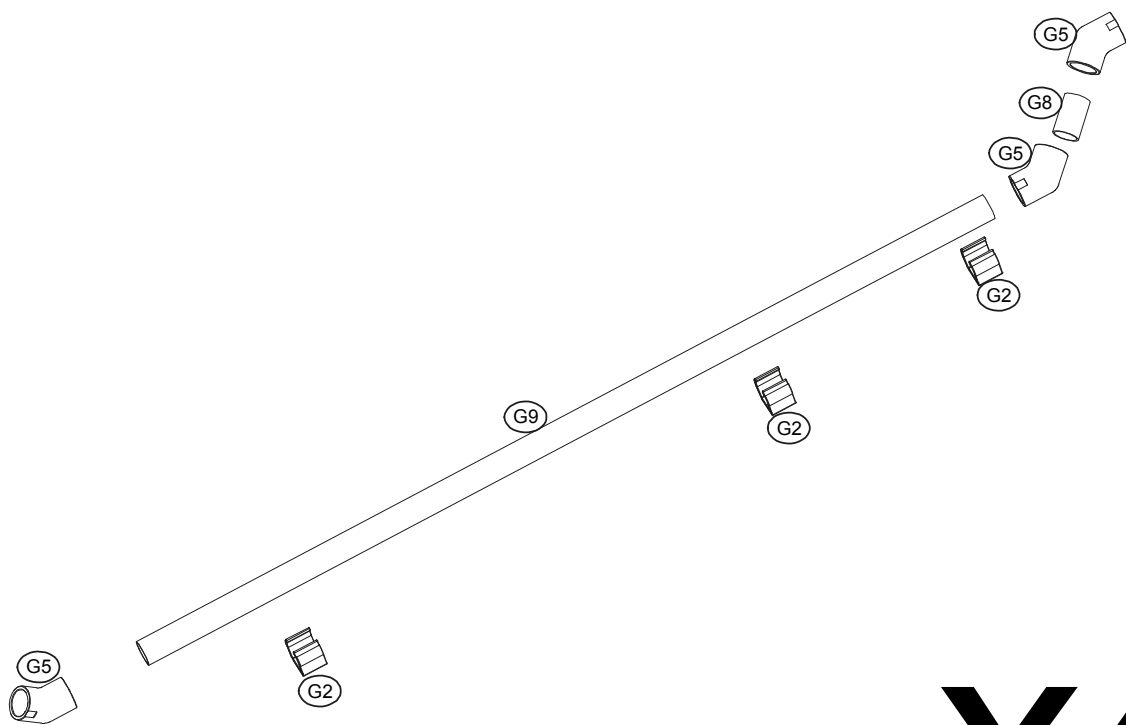
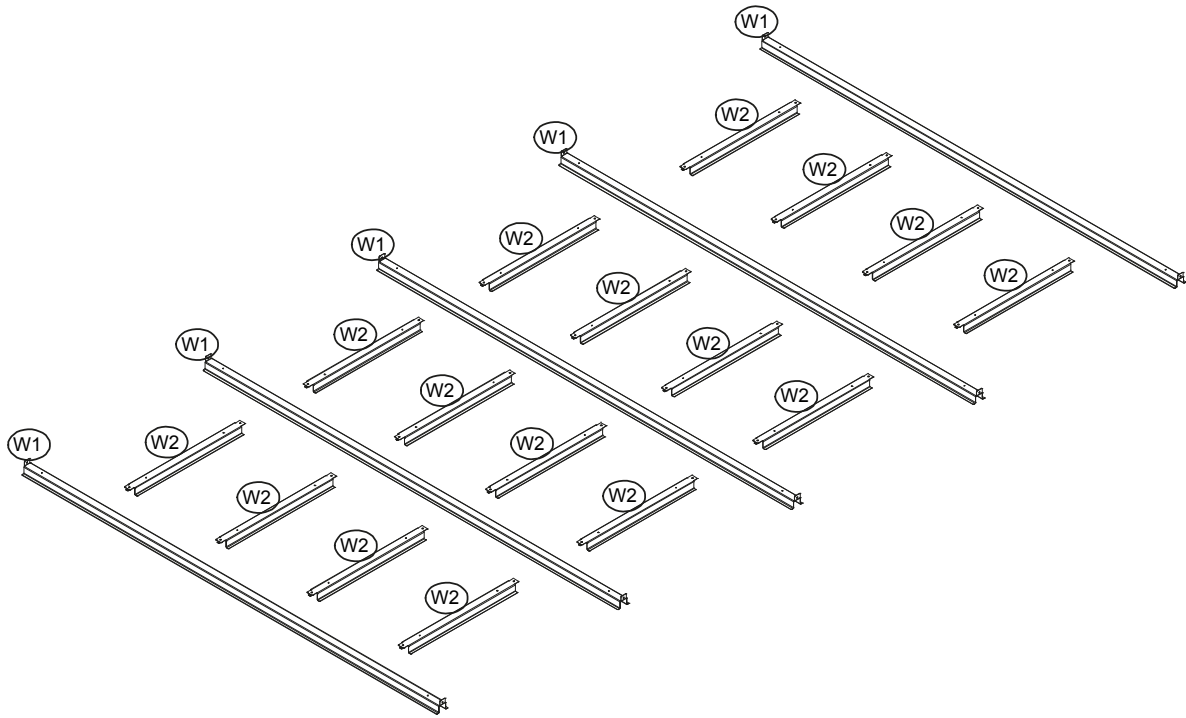
NR.	TEIL	ANZ.
K2	 4	4
K9	 1843mm 2	2
K4	 4	4
K8	 2331mm 2	2
K7	 2140mm 4	4
13	 1841mm 2	2
1	 1780mm 2	2
1-1	 1780mm 2	2
2	 2208mm 2	2
2-1	 2208mm 2	2
7	 1900mm 8	8
4R	 1900mm 1	1
4L	 1900mm 1	1
P2	 1900mm 7	7
P3	 1900mm 6	6
P5	 1098mm 2	2
P6	 1118mm 2	2
P7	 884mm 2	2
P8	 904mm 2	2
5	 780mm 1	1
6	 780mm 1	1
20	 2443mm 2	2
P4	 2423mm 3	3

NR.	TEIL	ANZ.
C1	 878mm 4	4
C2	 878mm 4	4
C5	 1092mm 4	4
C6	 1092mm 4	4
C9	 232mm 4	4
C10	 234mm 8	8
17	 2038mm 2	2
GC	 4	4
21	 4	4
29	 2	2
29-1	 2	2
30	 775mm 2	2
D1	 1850mm 1	1
31	 1851mm 1	1
32	 1851mm 1	1
35	 866mm 1	1
36	 866mm 1	1
K16	 4	4
K17	 4	4
KQ	 1819mm 2	2
KH	 2247mm 2	2
22	 1818mm 2	2
23	 1000mm 2	2

NR.	TEIL	ANZ.
W1	 1857mm	5
W2	 506mm	16
G2		12
G5		12
G8	 38mm	4
G9	 2000mm	4
SA		6
C21		4
C20		4
G1		4

NR.	TEIL	ANZ.
GS		4
B6		3
GB		1
F1		410
F2		34
F3		14
F5		34
S2		60
S3		168
F6		22

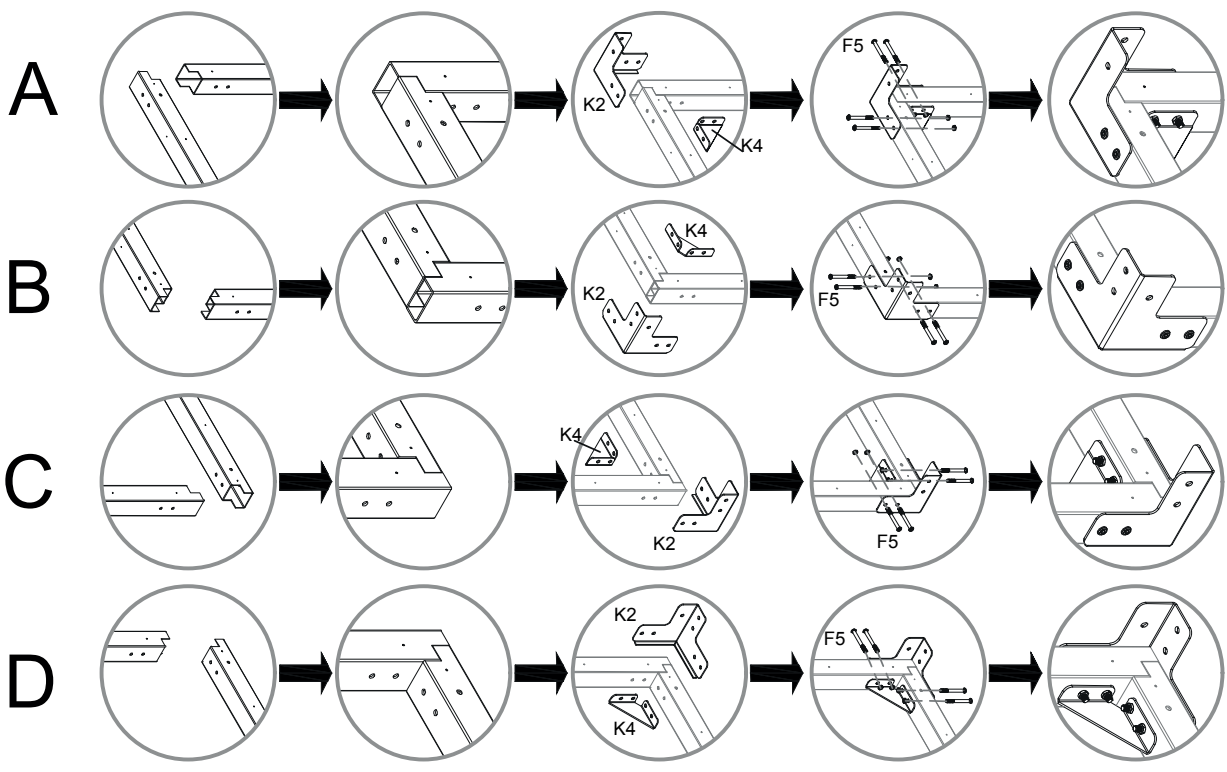
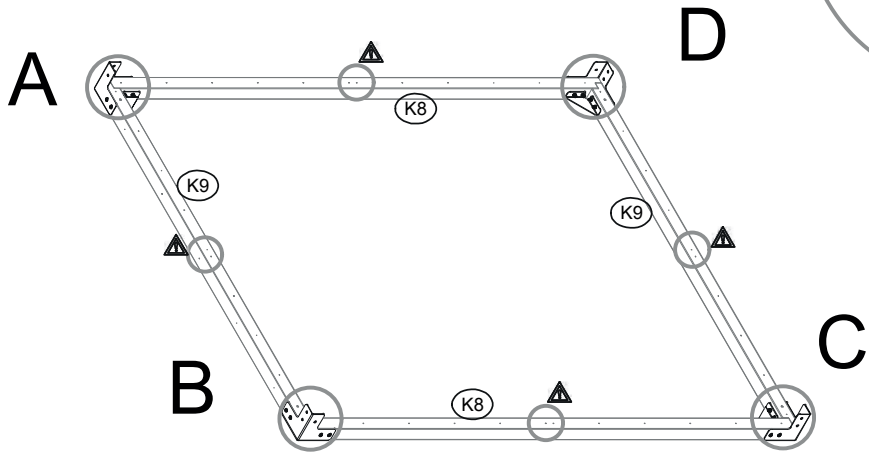
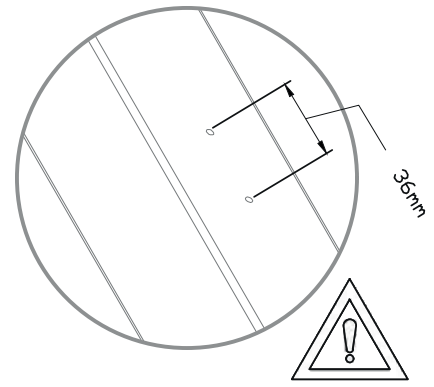






x4

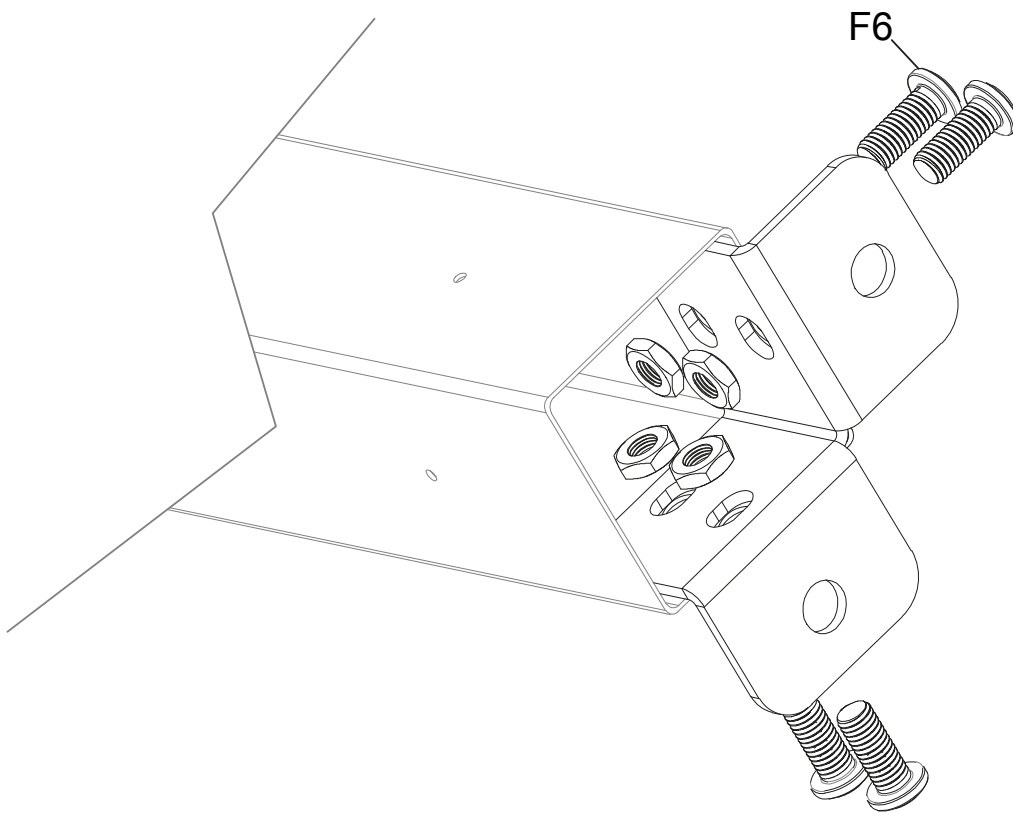
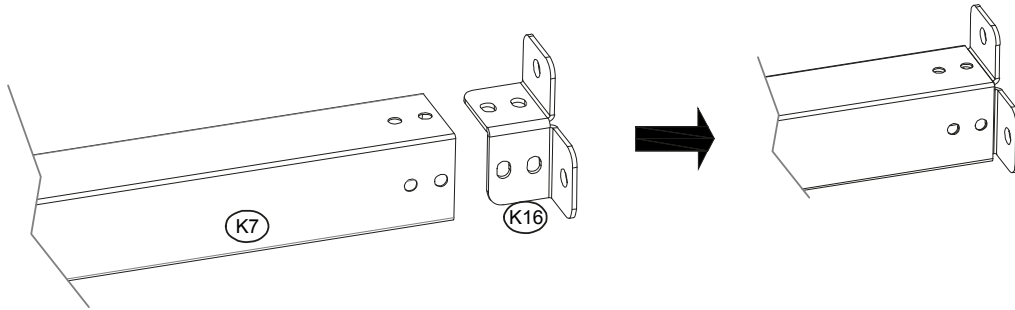
D

NR.	TEIL	ANZ.	NR.	TEIL	ANZ.
K2		4	K4		4
K9		2	K8		2

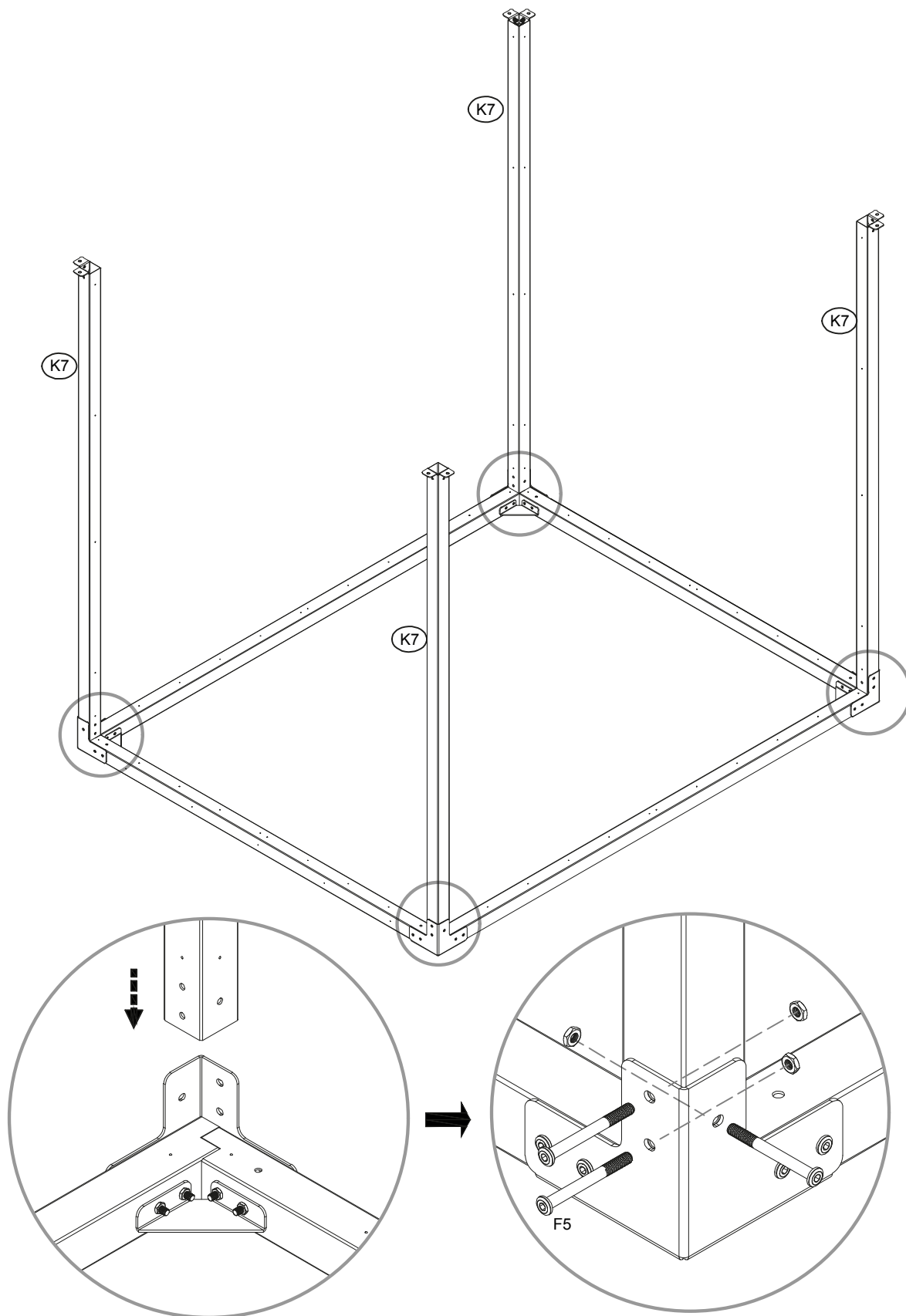


Die Schrauben müssen nicht vorab angezogen werden

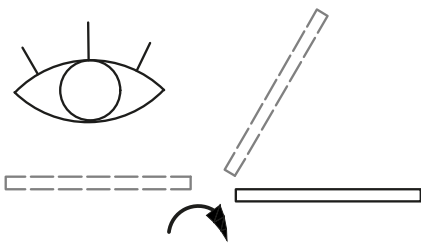
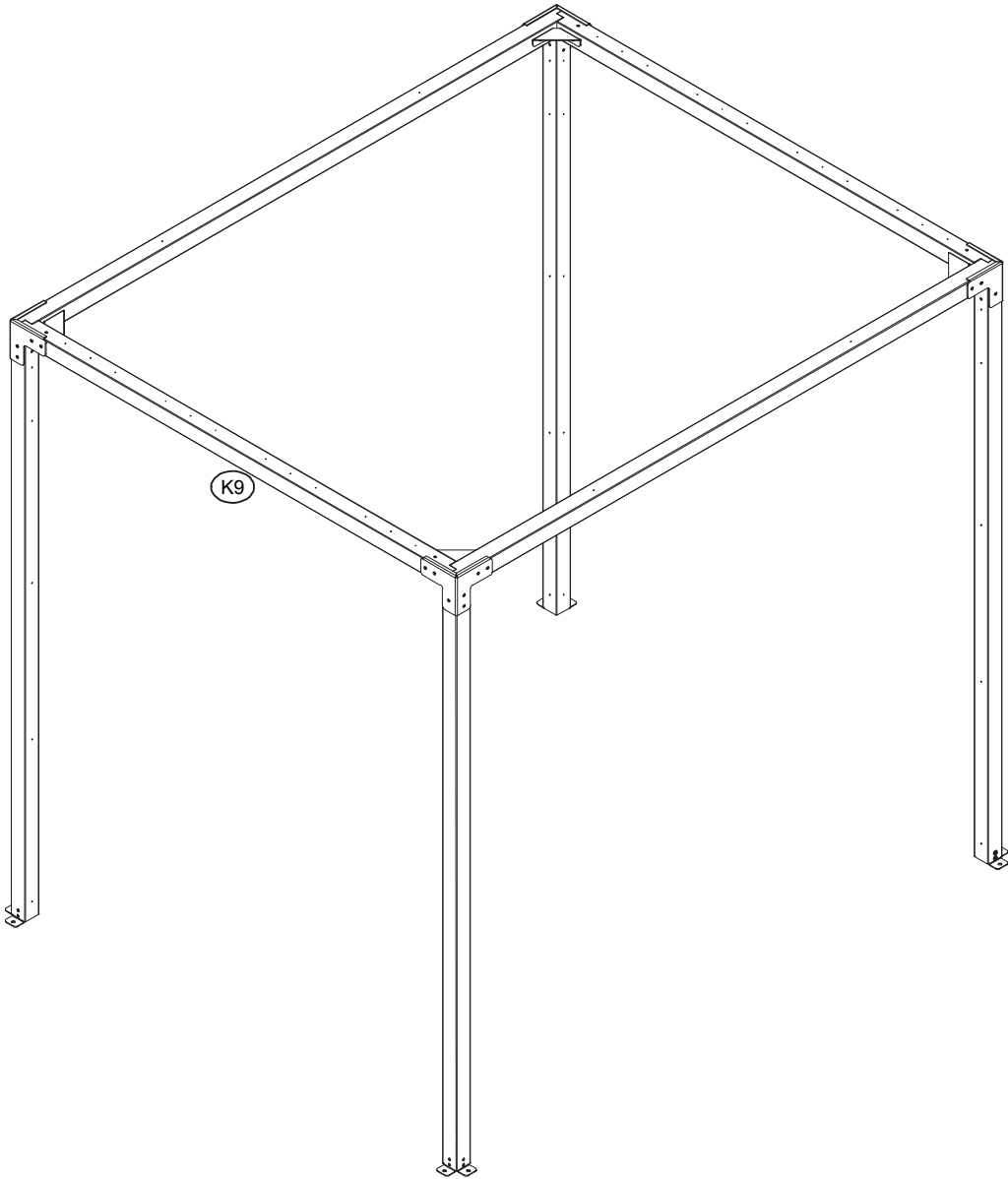
NR.	TEIL	ANZ.
K7		4
K16		4



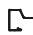


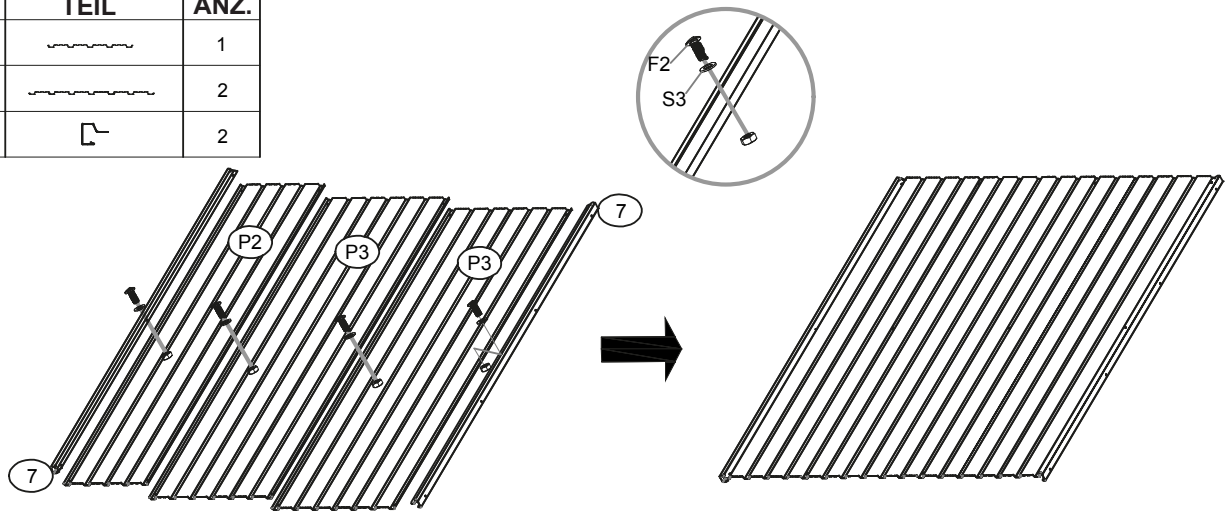
x4

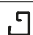
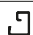


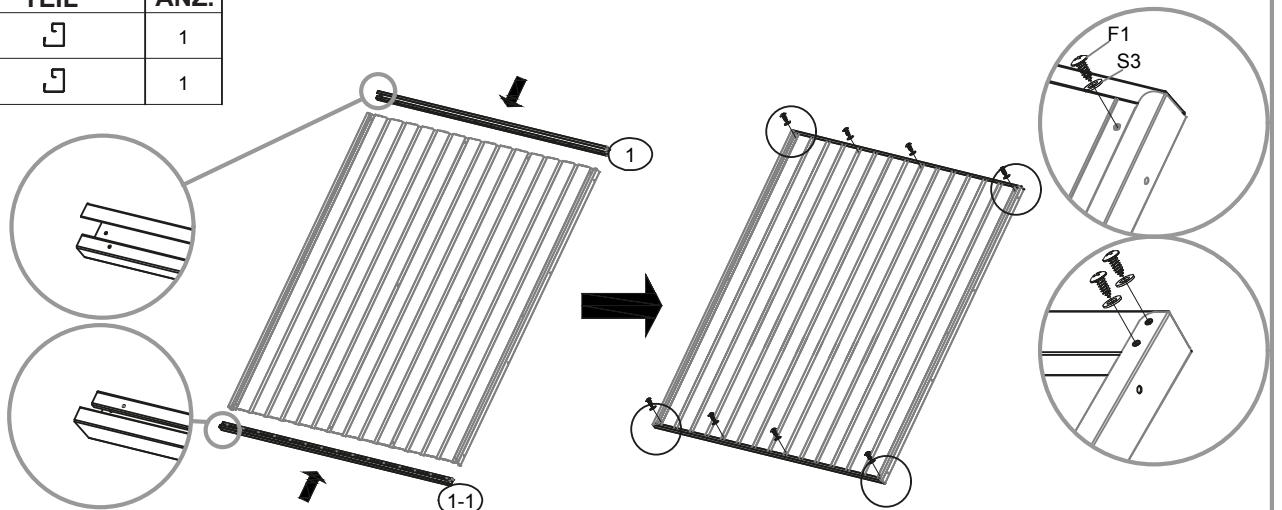
Achten Sie darauf, dass das Loch innen liegen muss



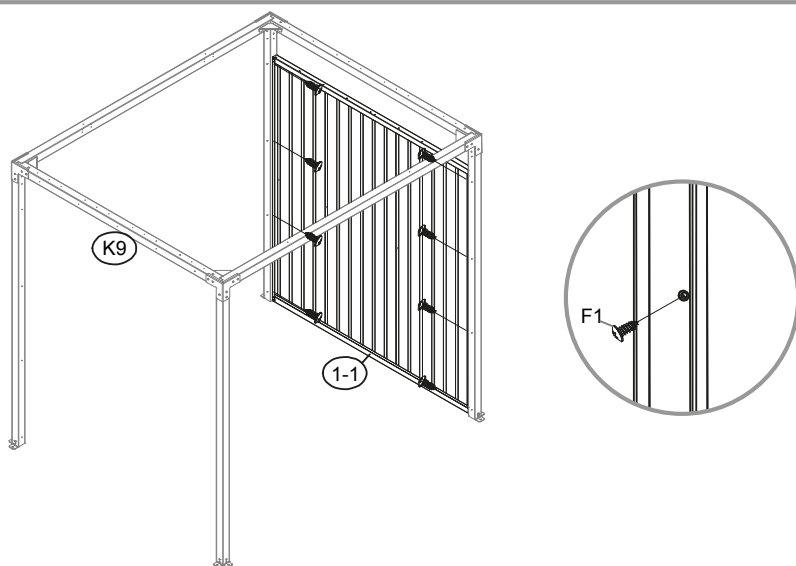
NR.	TEIL	ANZ.
P2		1
P3		2
7		2



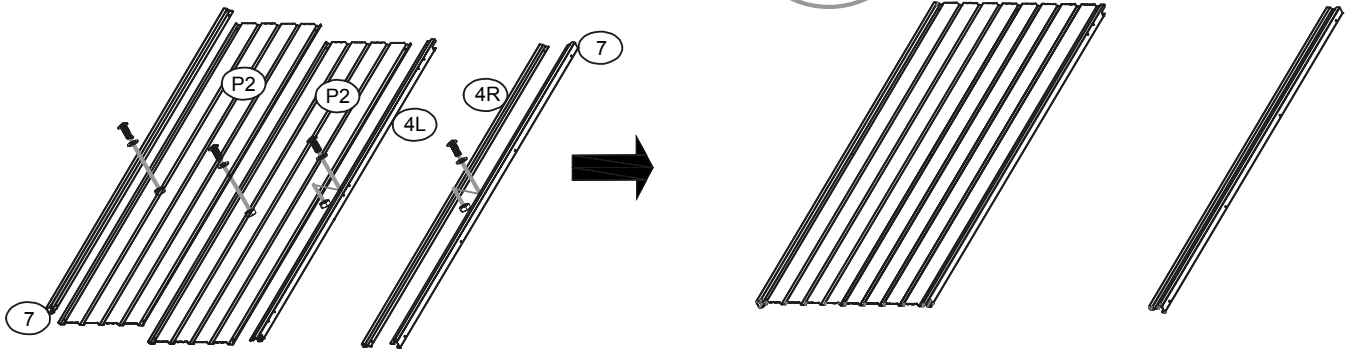
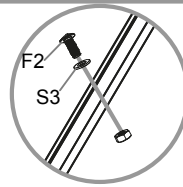
NR.	TEIL	ANZ.
1		1
1-1		1



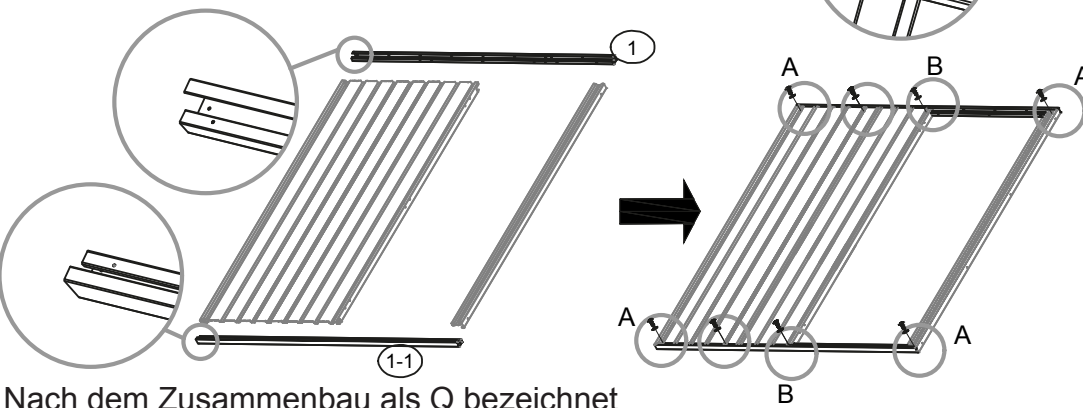
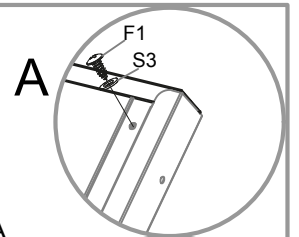
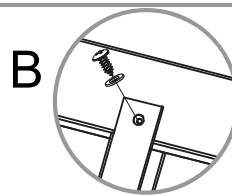
Nach dem Zusammenbau als L bezeichnet



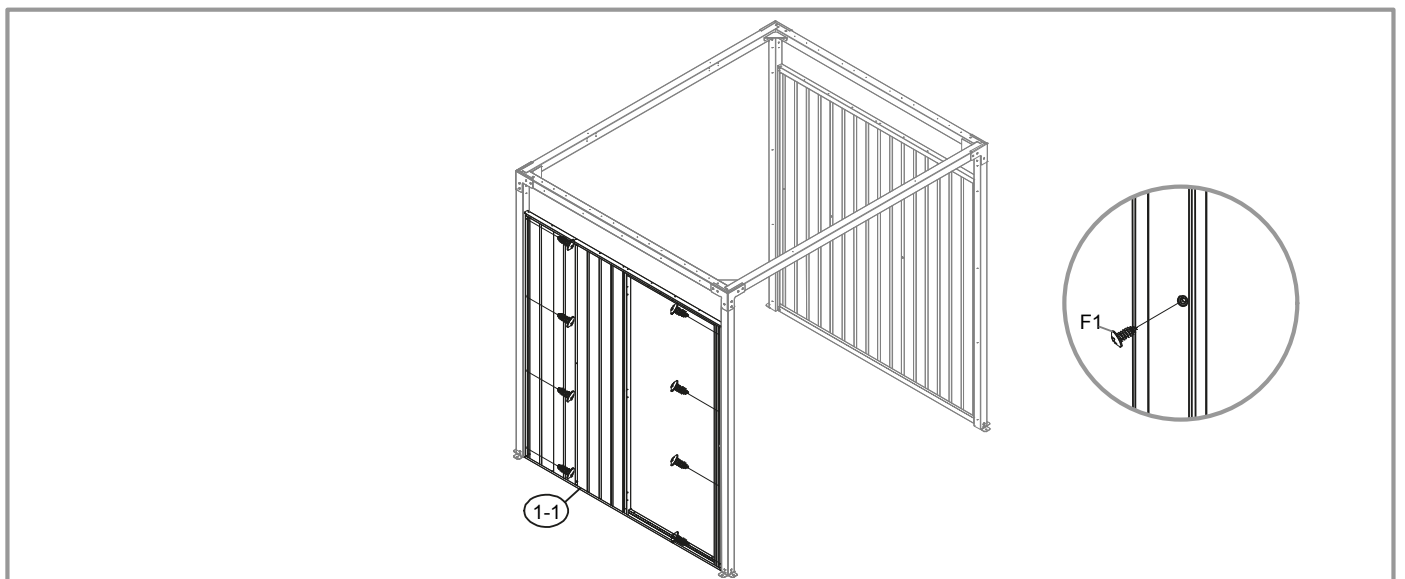
NR.	TEIL	ANZ.	NR.	TEIL	ANZ.
P2		2	4R		1
7		2			
4L		1			



NR.	TEIL	ANZ.
1		1
1-1		1

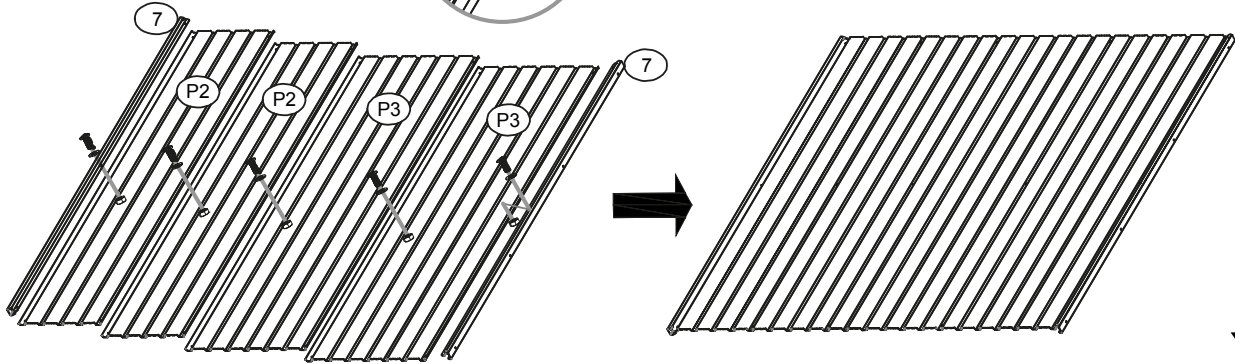
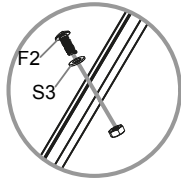


Nach dem Zusammenbau als Q bezeichnet



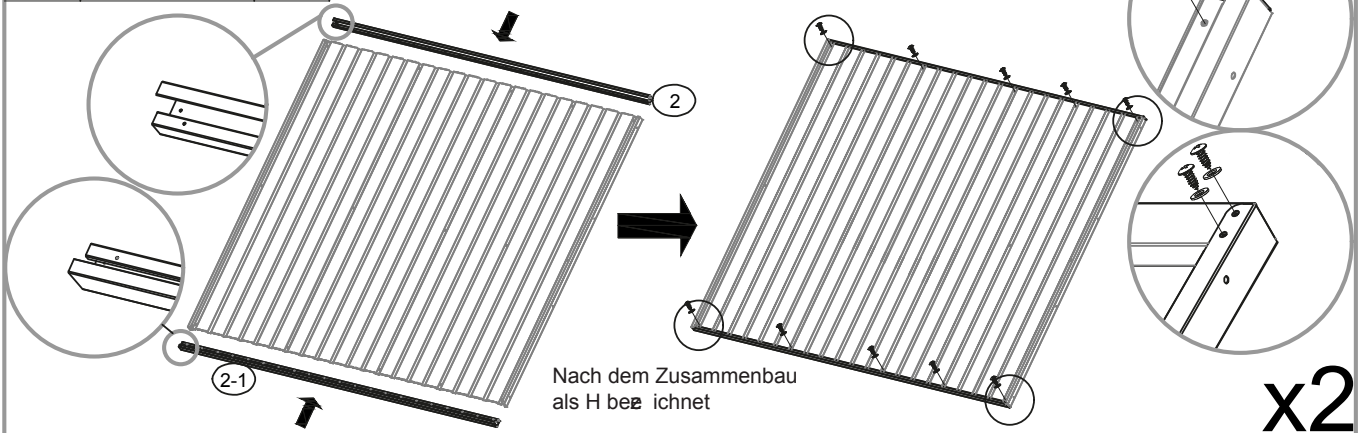
D

NR.	TEIL	ANZ.
P2		4
P3		4
7		4

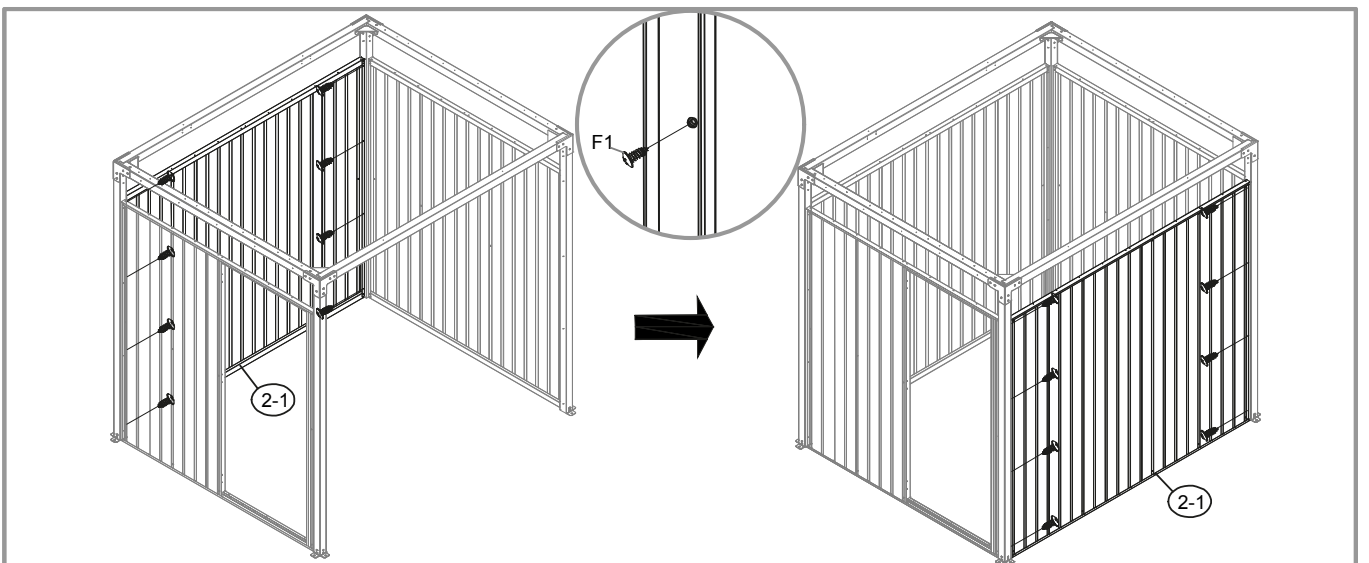


x2

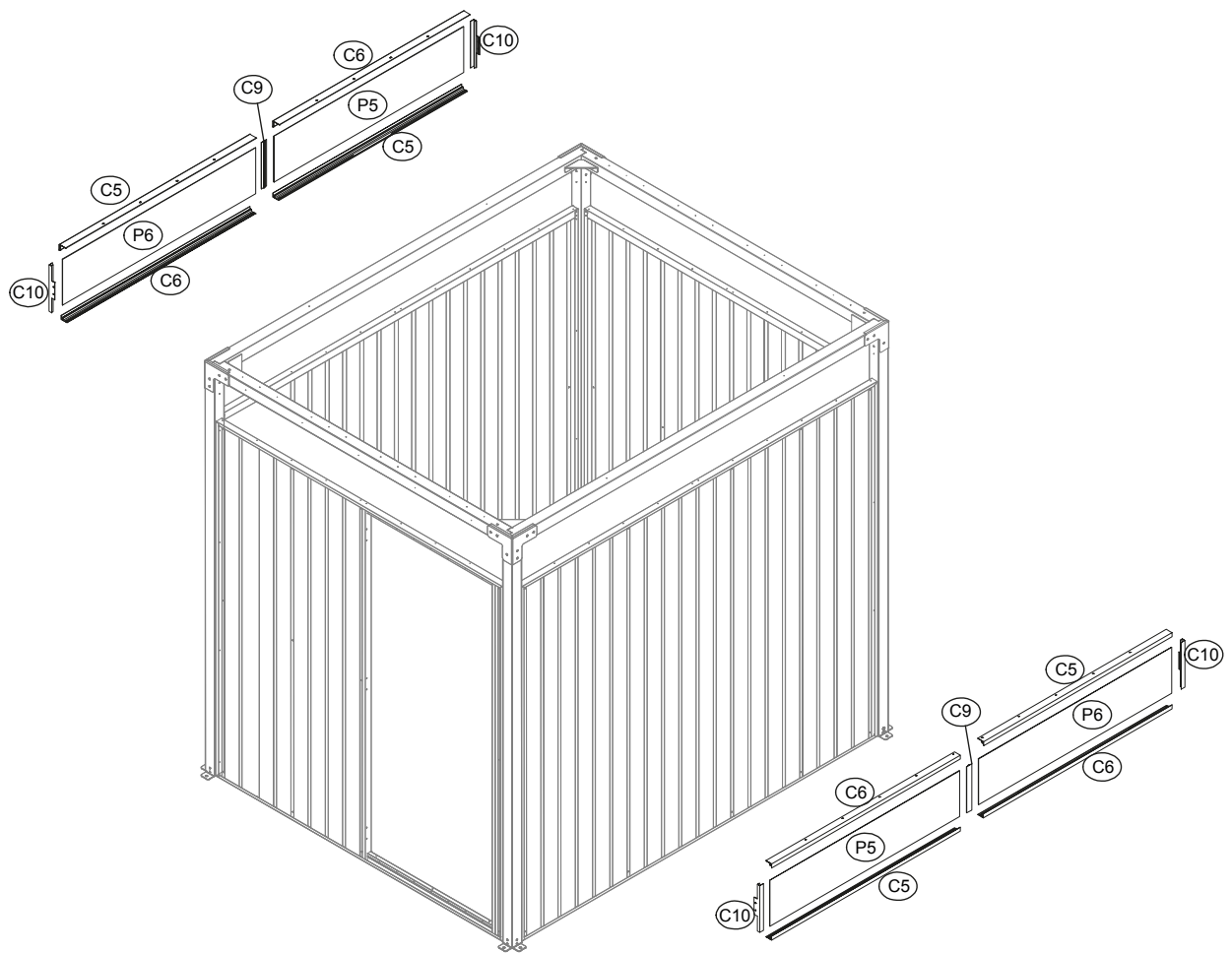
NR.	TEIL	ANZ.
2		2
2-1		2

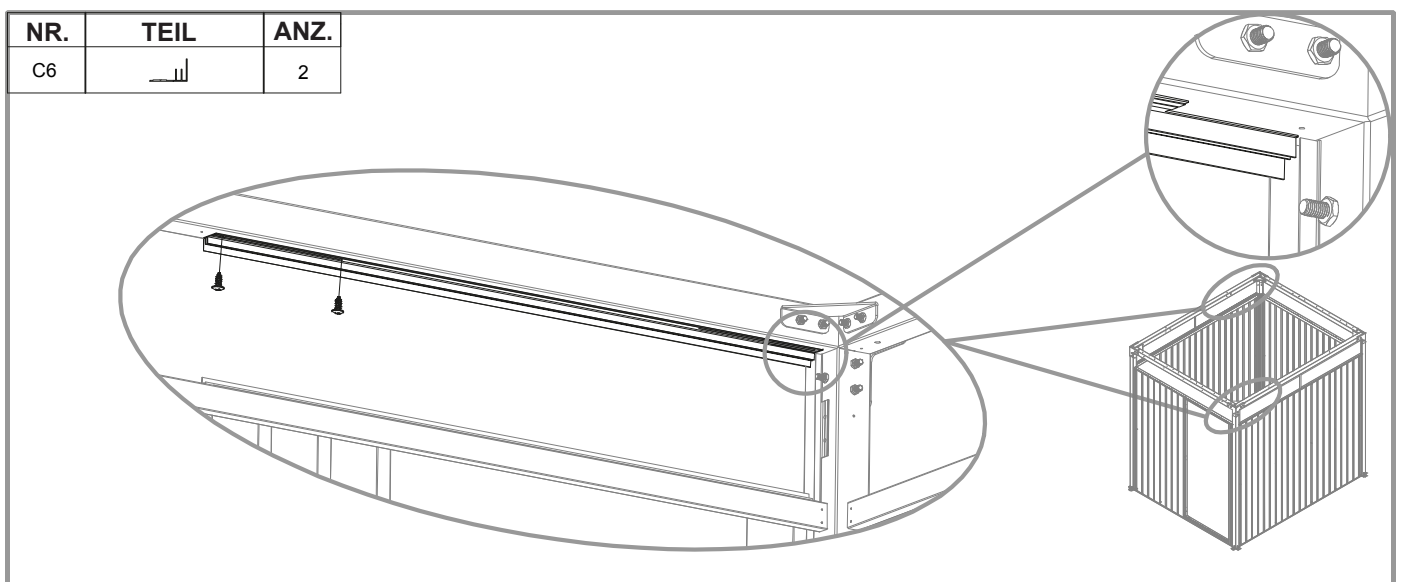
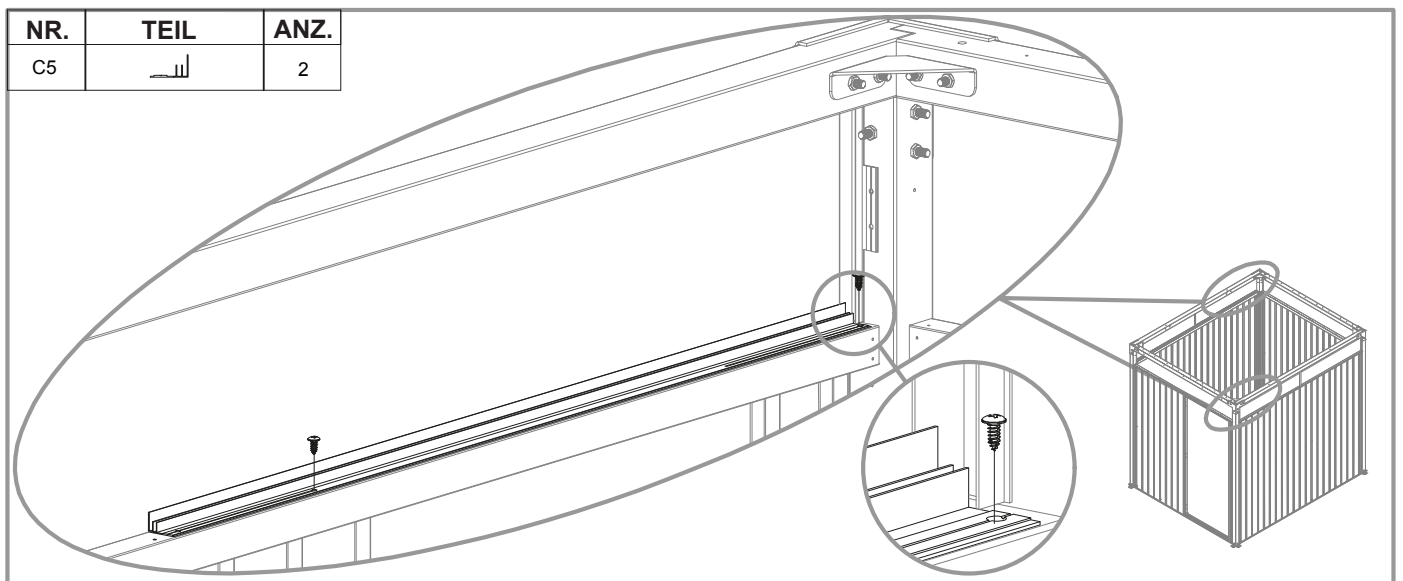
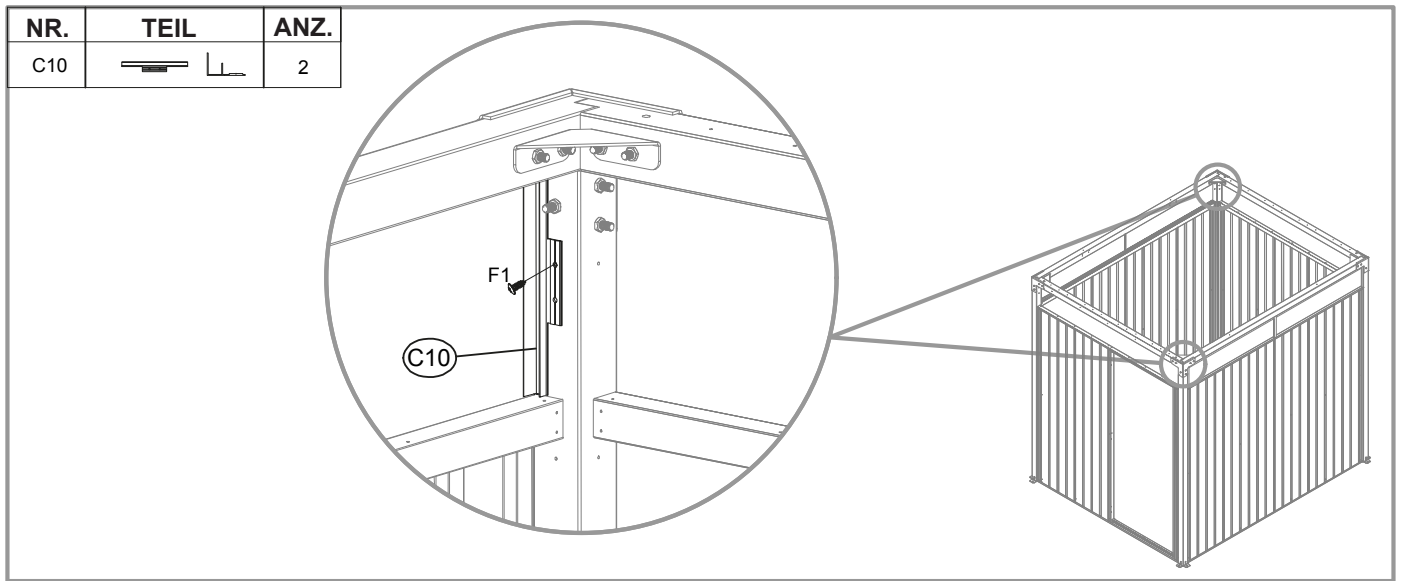


x2

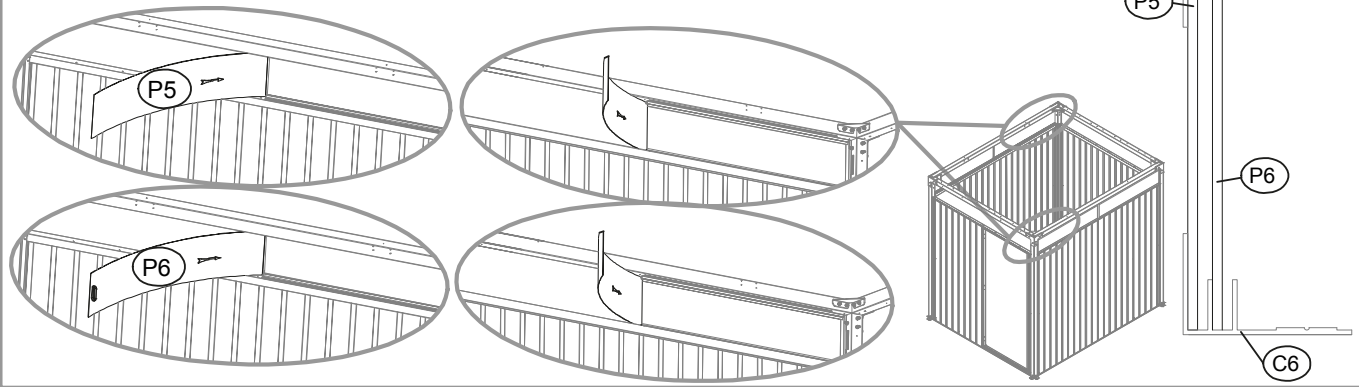
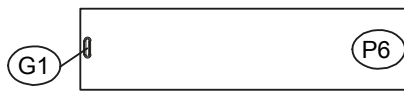


D

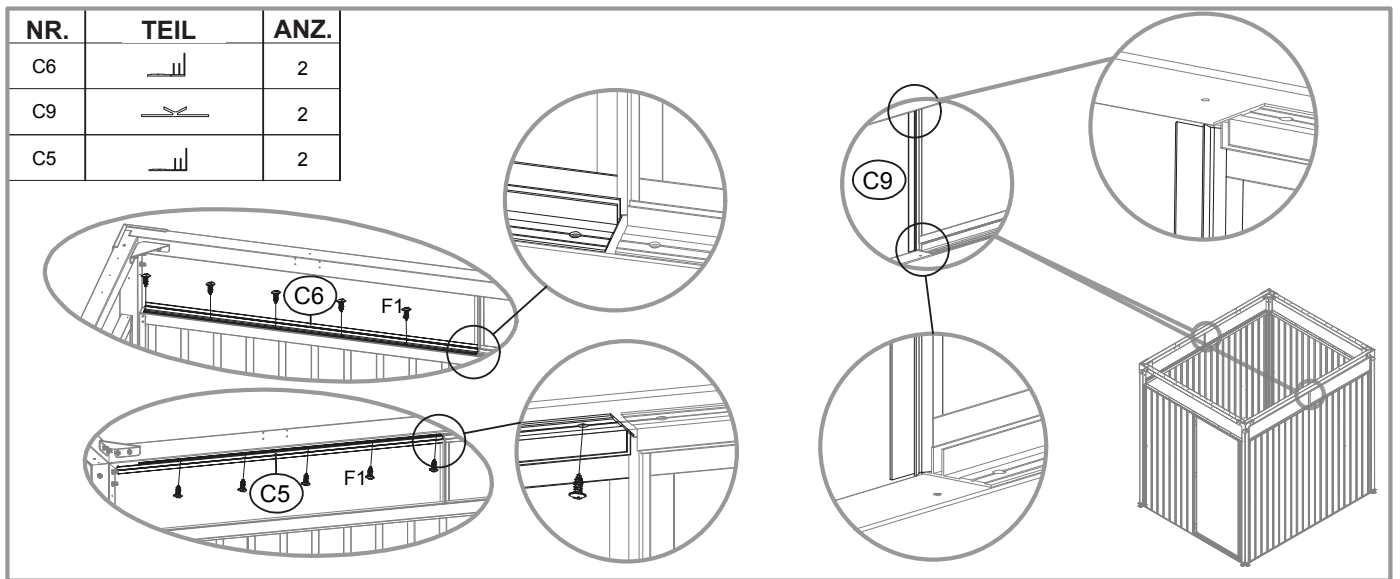




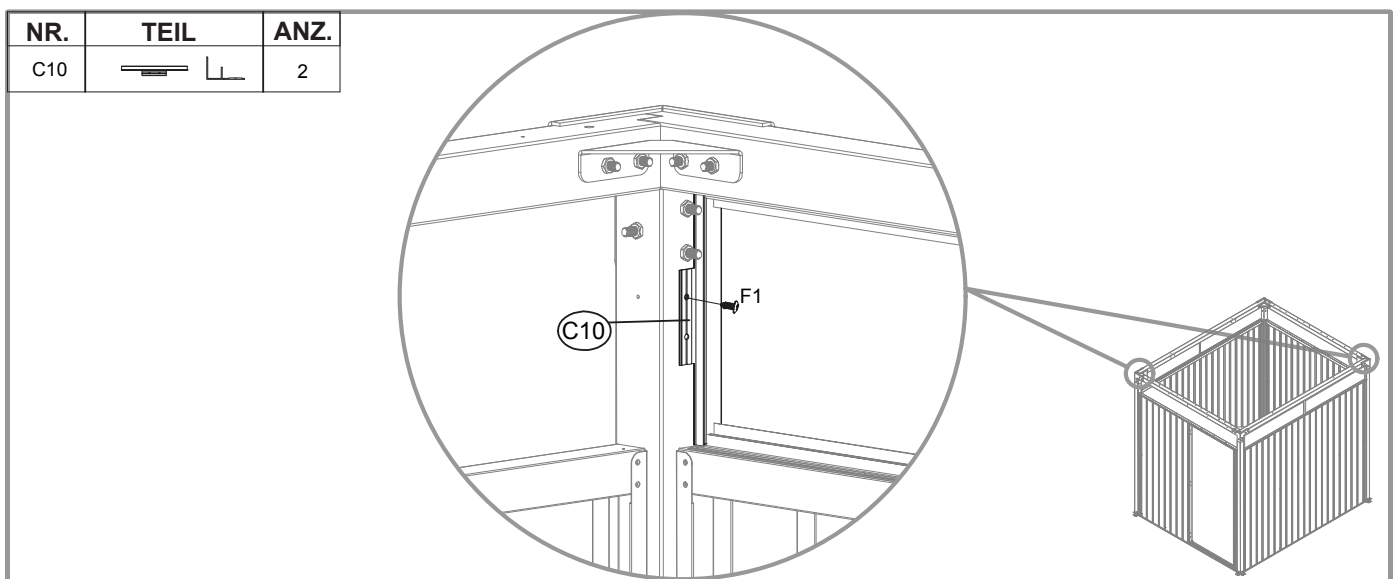
NR.	TEIL	ANZ.
P5		2
P6		2
G1		2



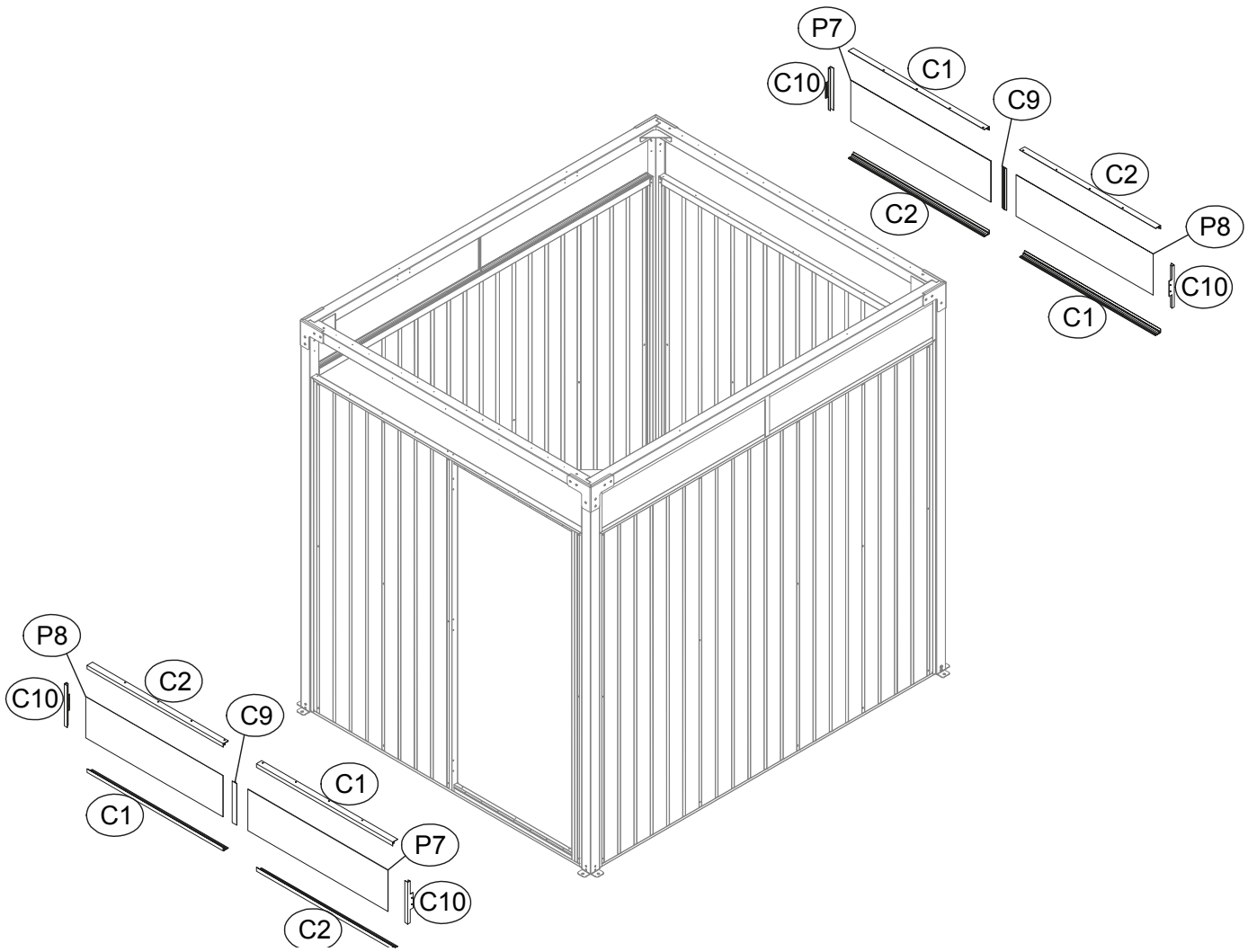
NR.	TEIL	ANZ.
C6		2
C9		2
C5		2




NR.	TEIL	ANZ.
C10		2

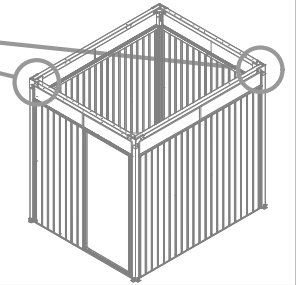
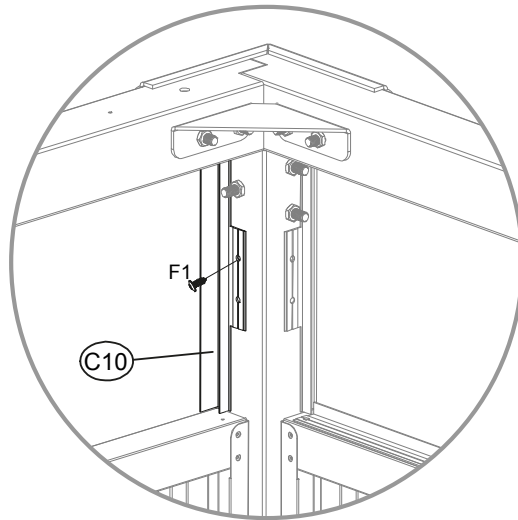



D

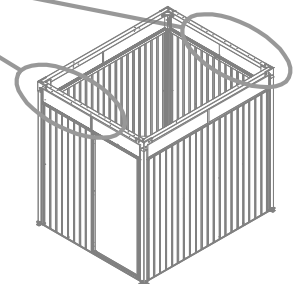
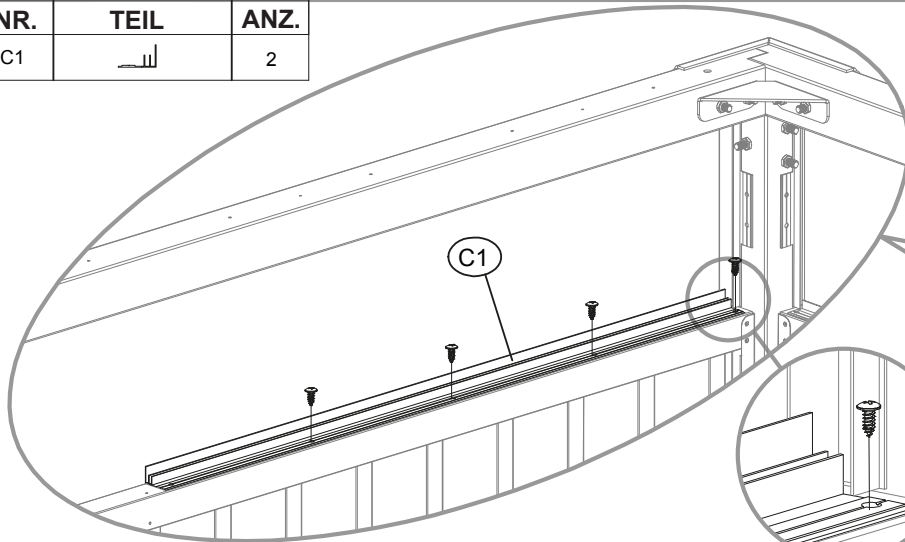



D

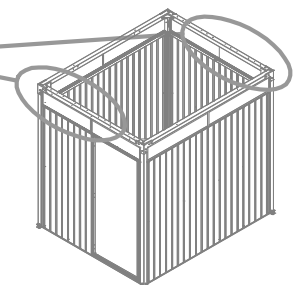
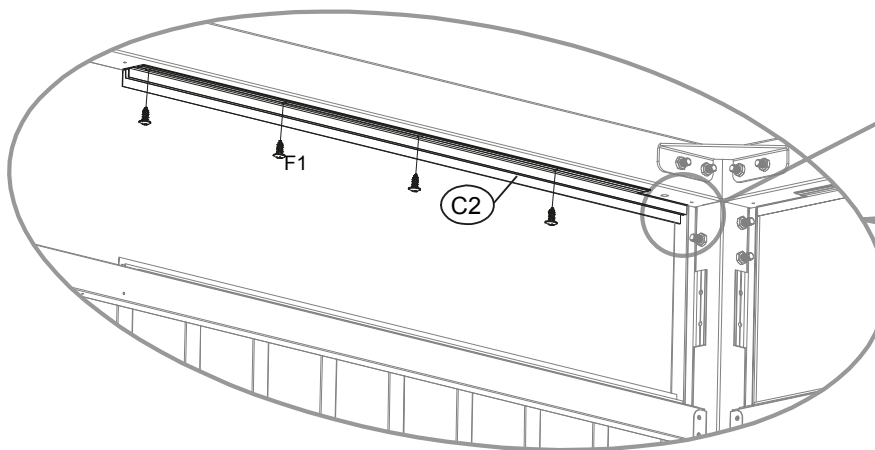
NR.	TEIL	ANZ.
C10		2






NR.	TEIL	ANZ.
C1		2

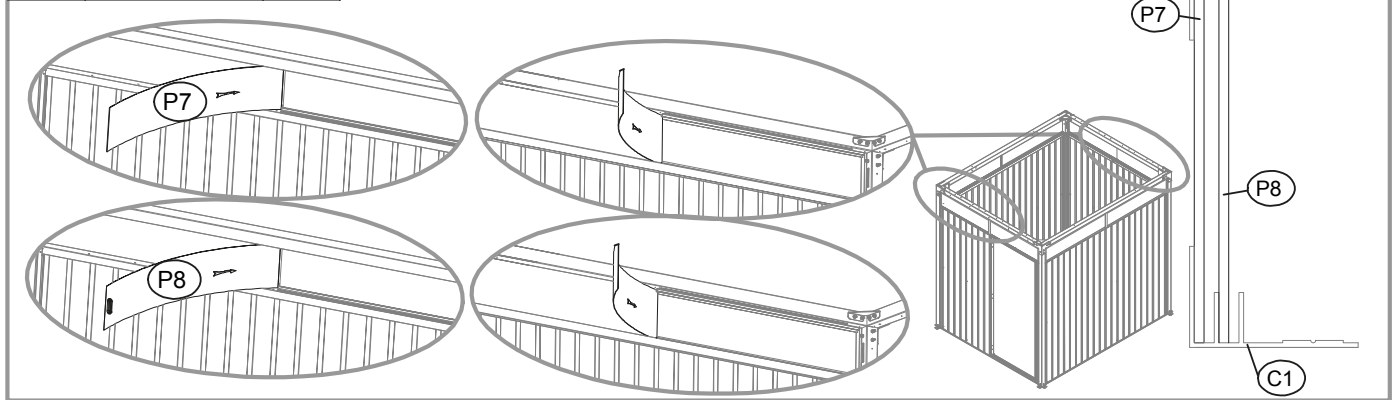





NR.	TEIL	ANZ.
C2		2

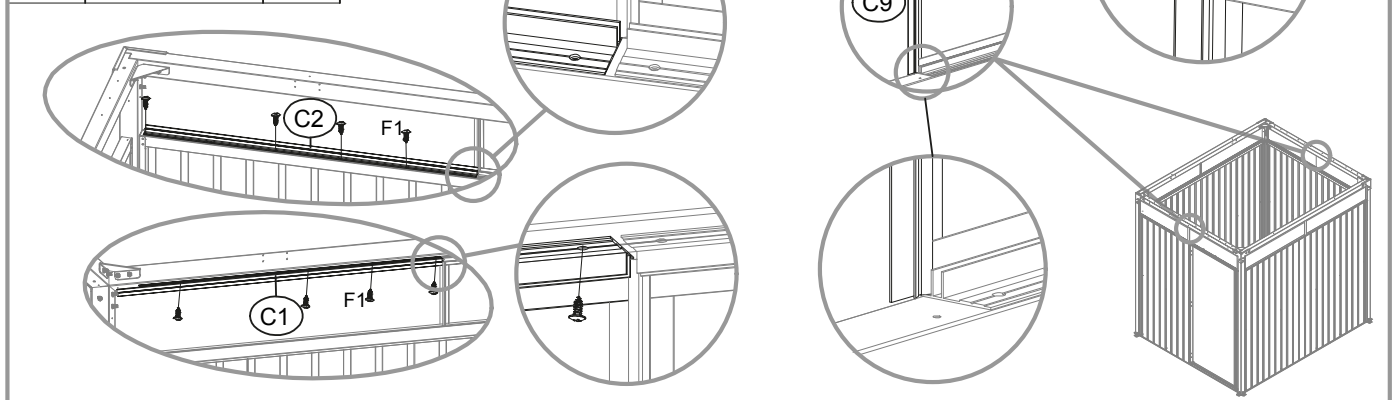



D

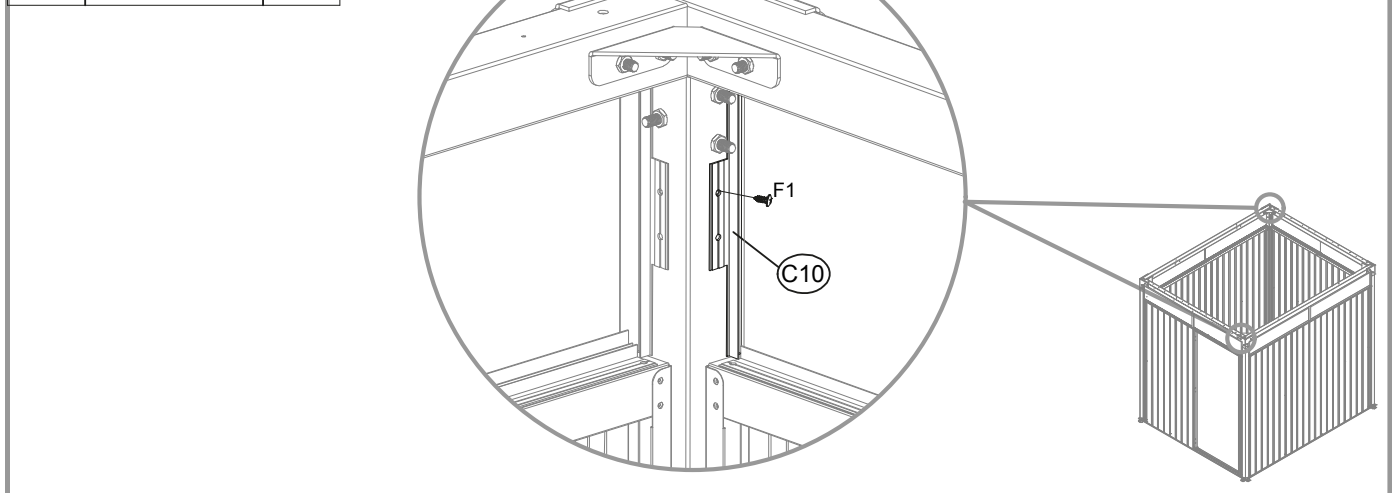
NR.	TEIL	ANZ.
P7		2
P8		2
G1		2



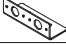

NR.	TEIL	ANZ.
C2		2
C9		2
C1		2

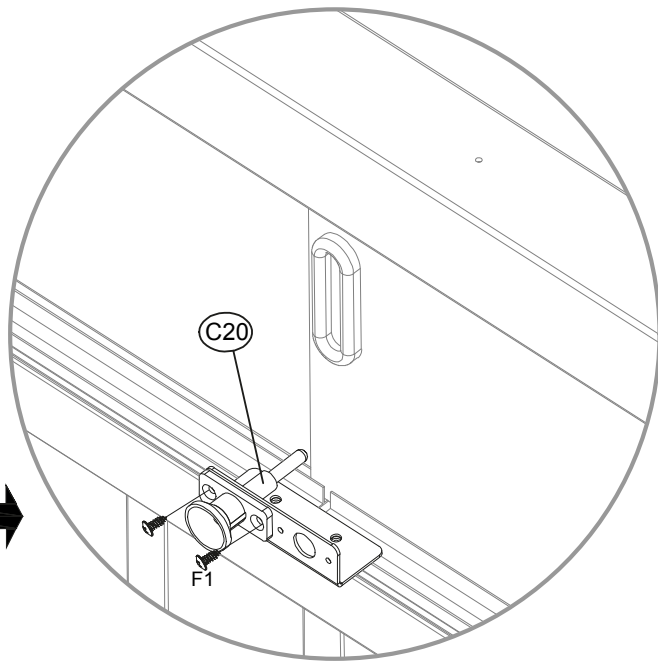
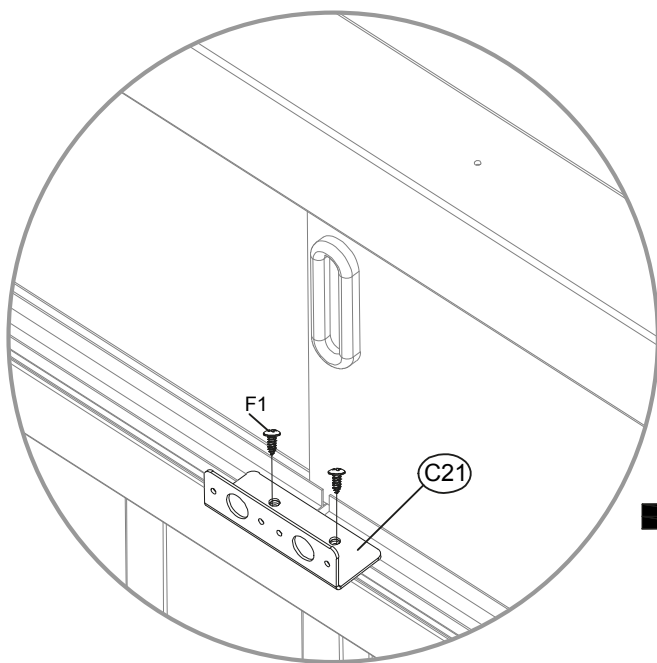
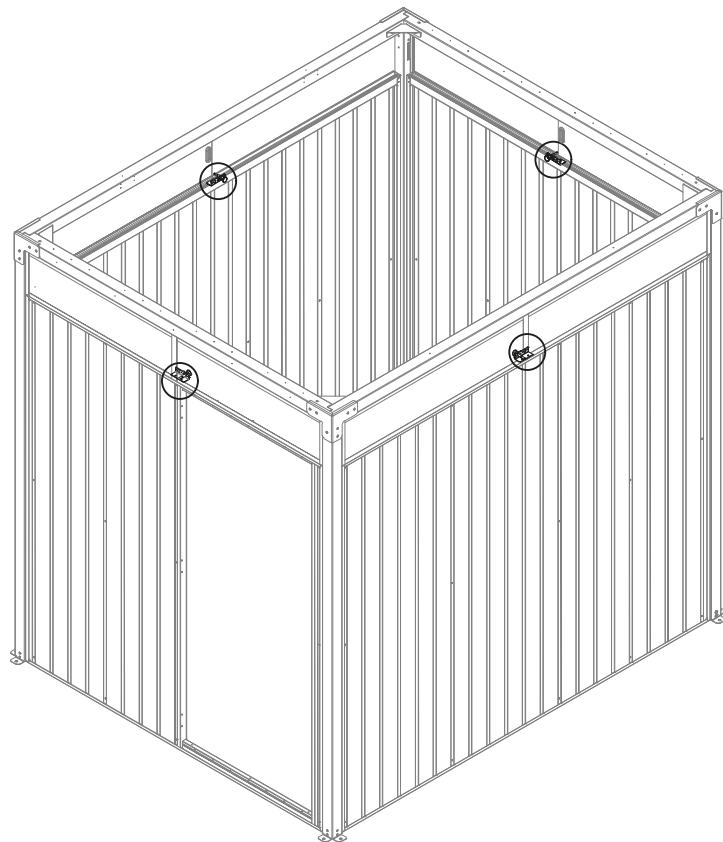



NR.	TEIL	ANZ.
C10		2

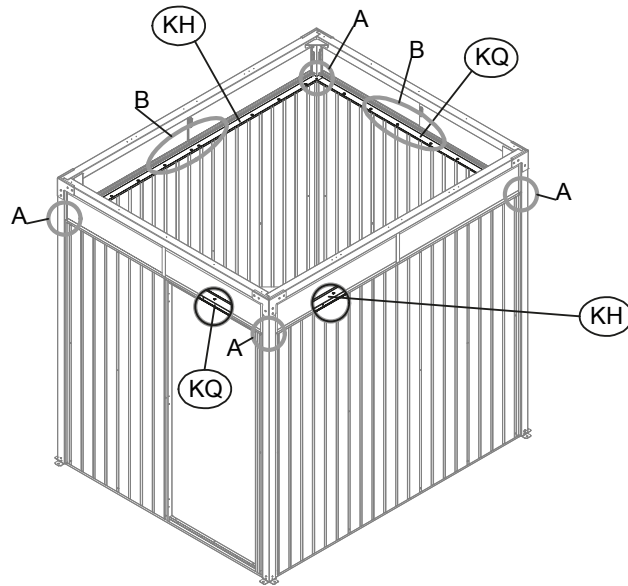


D

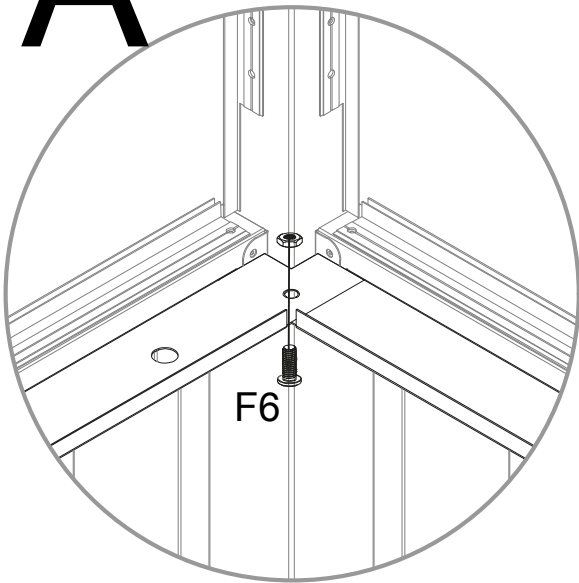
NR.	TEIL	ANZ.
C21		4
C20		4



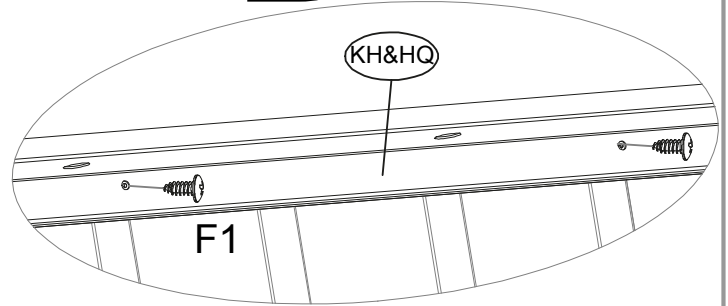
NR.	TEIL	ANZ.
KQ		2
KH		2




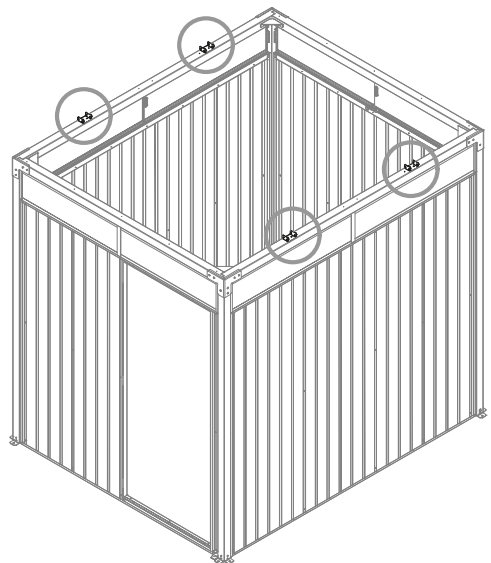
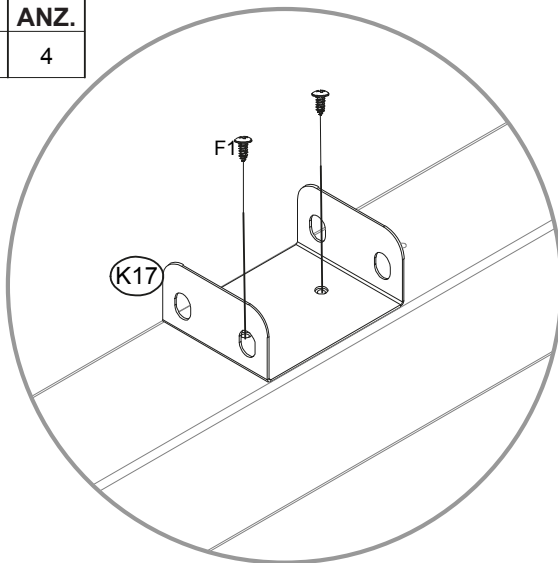
A




B

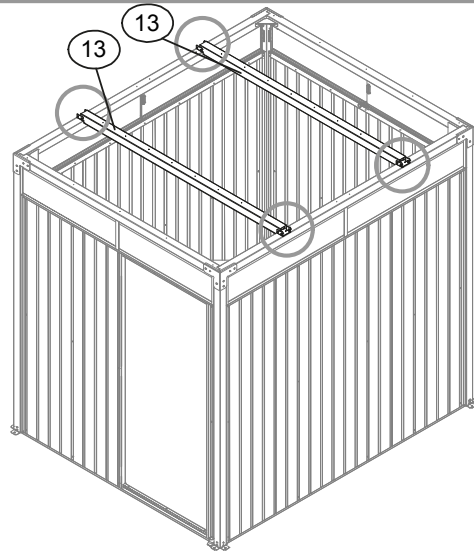
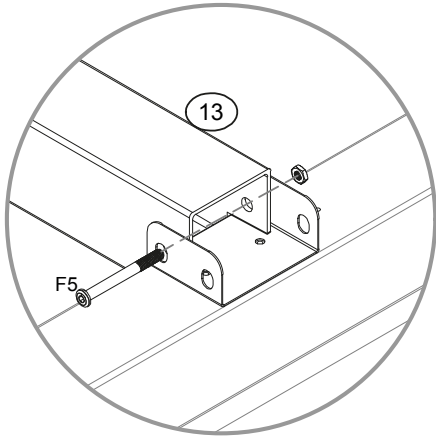


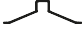

NR.	TEIL	ANZ.
K17		4

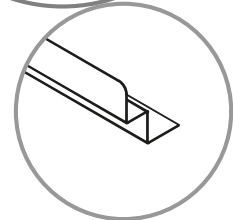
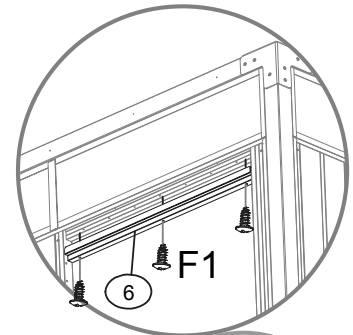
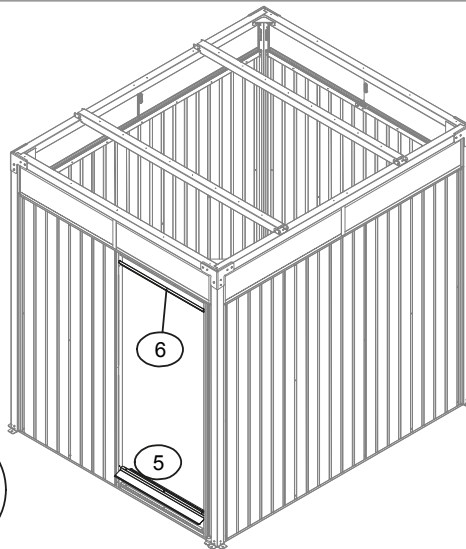
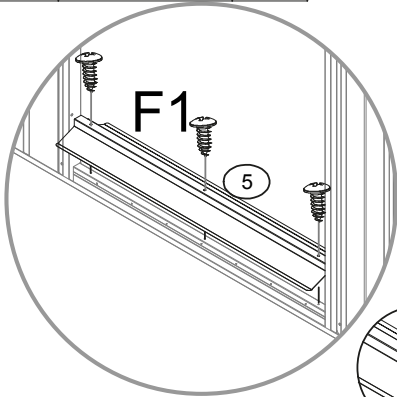


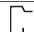
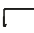
D

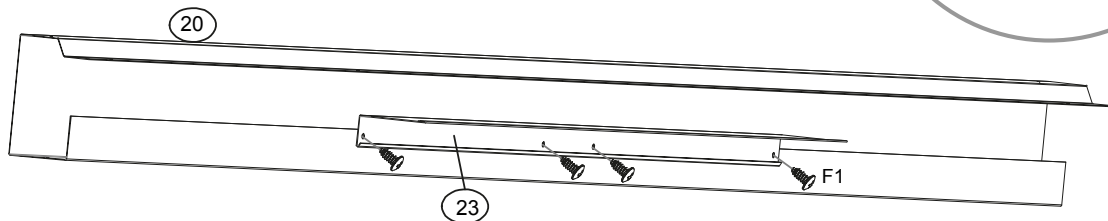
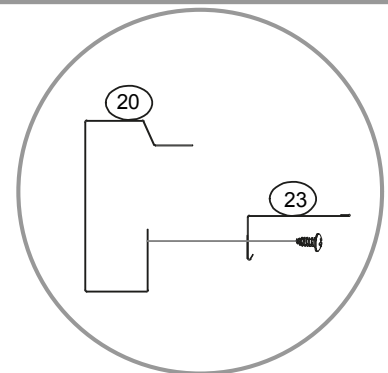
NR.	TEIL	ANZ.
13		2



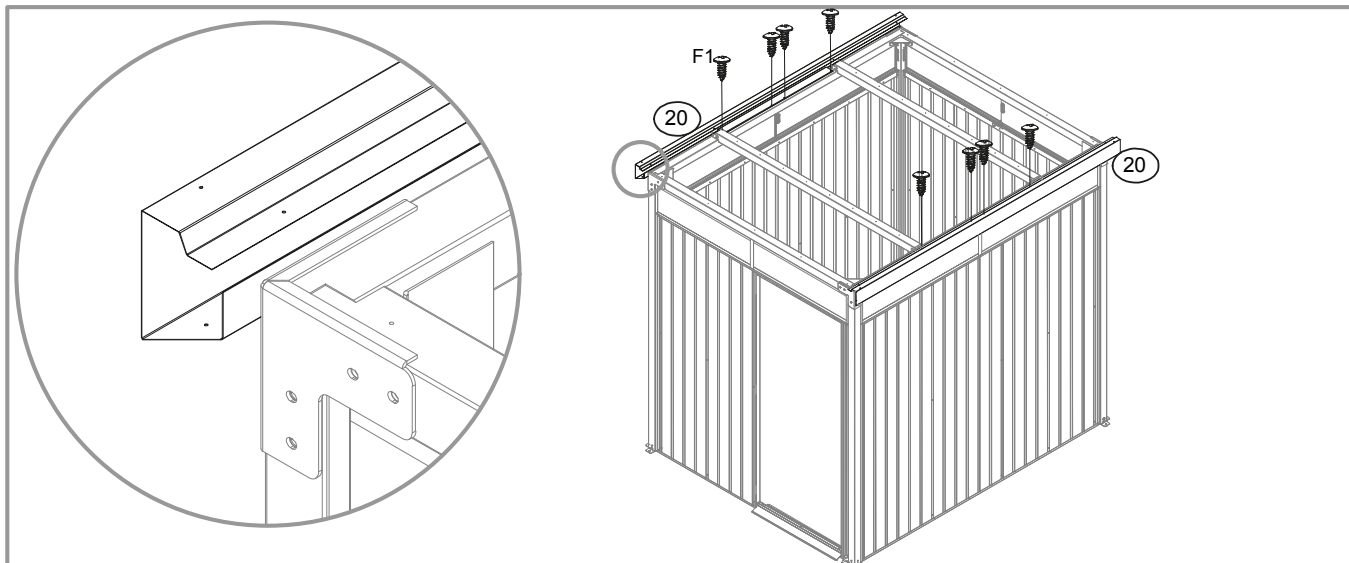
NR.	TEIL	ANZ.
5		1
6		1



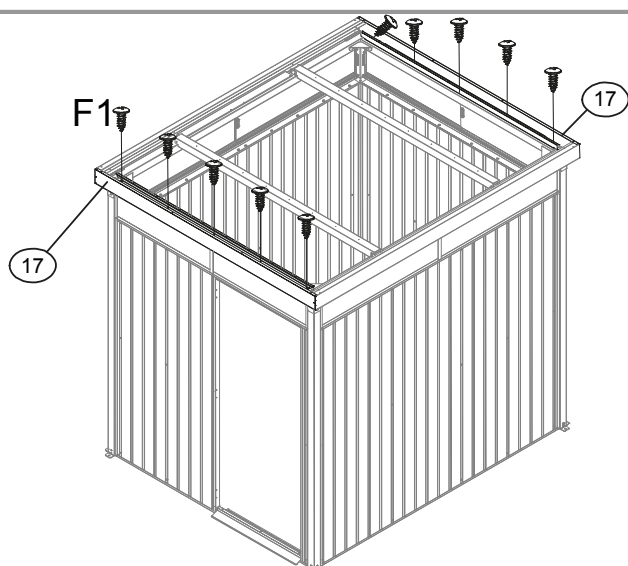
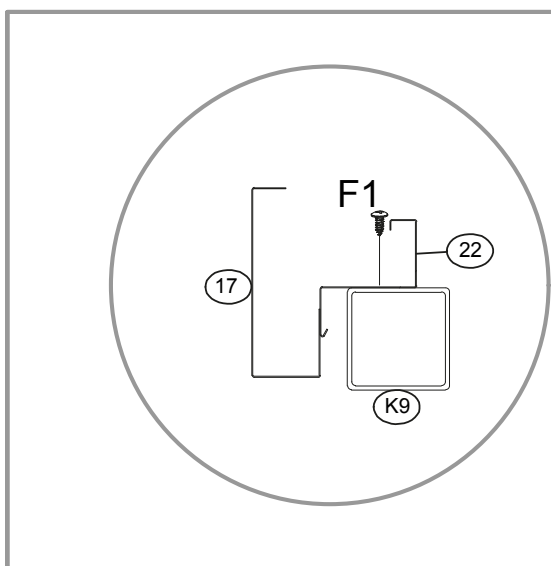
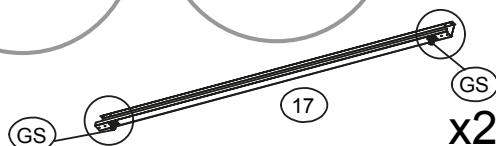
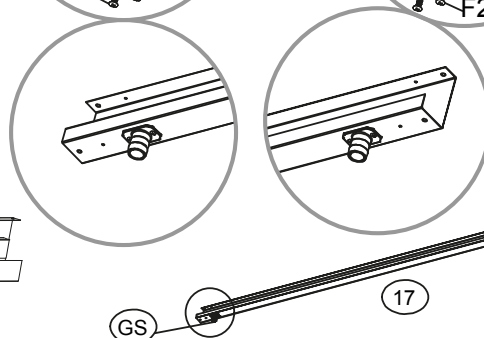
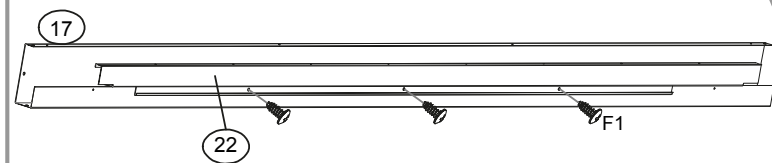
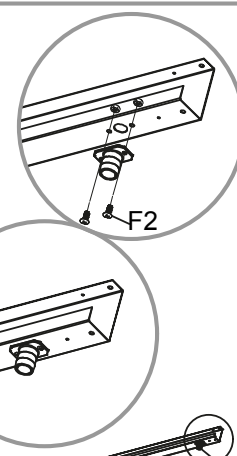
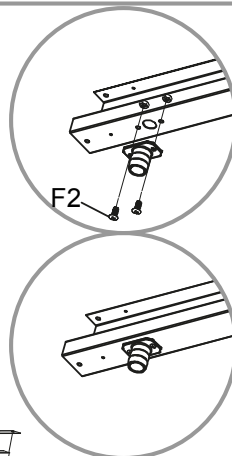
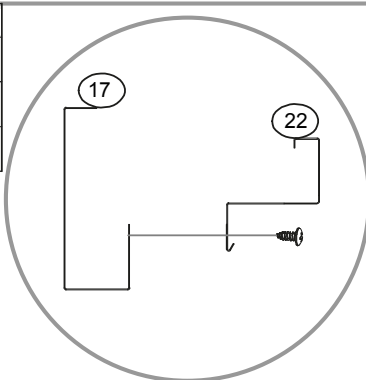
NR.	TEIL	ANZ.
20		2
23		2

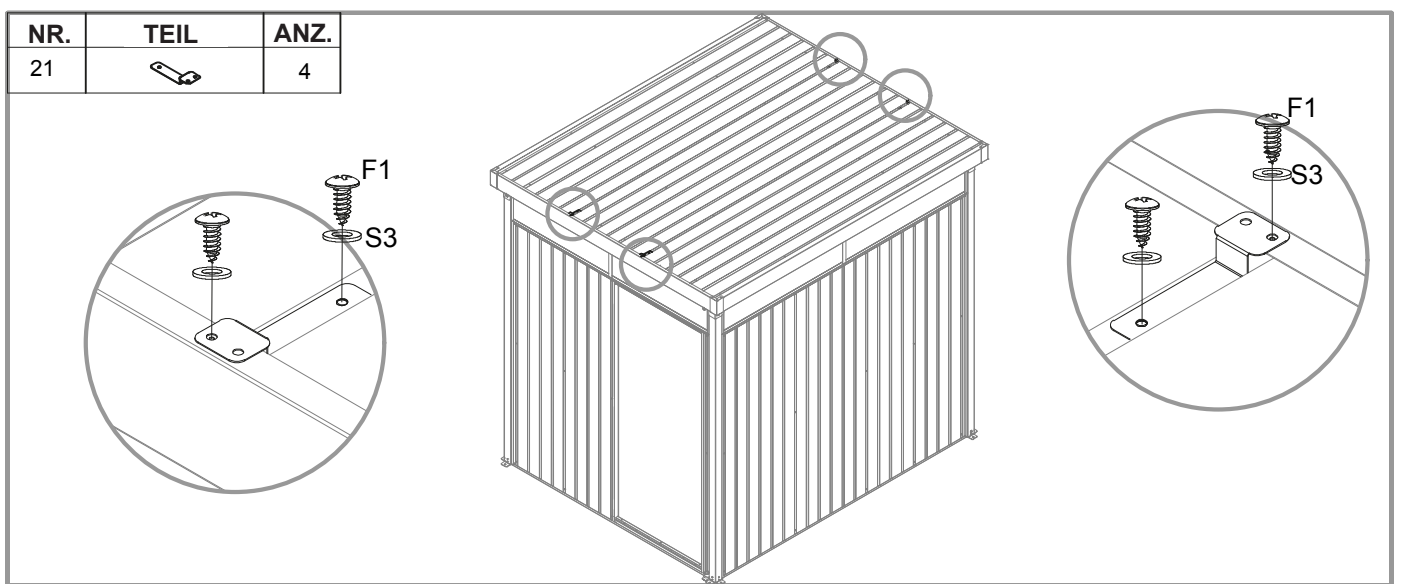
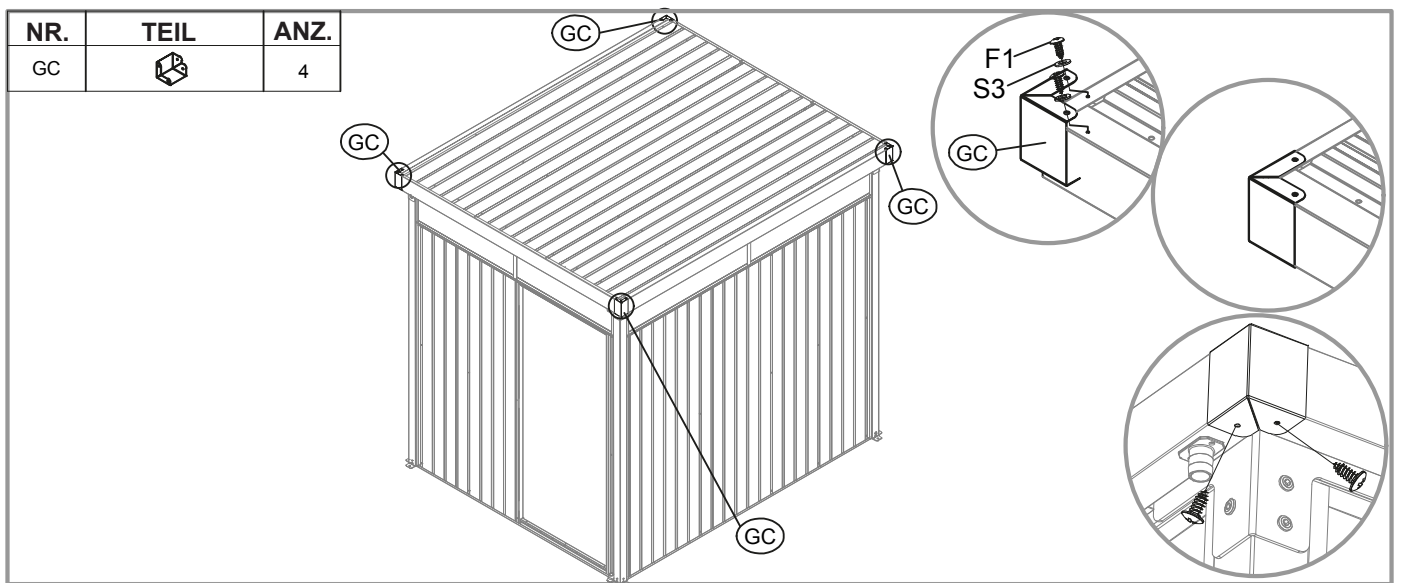
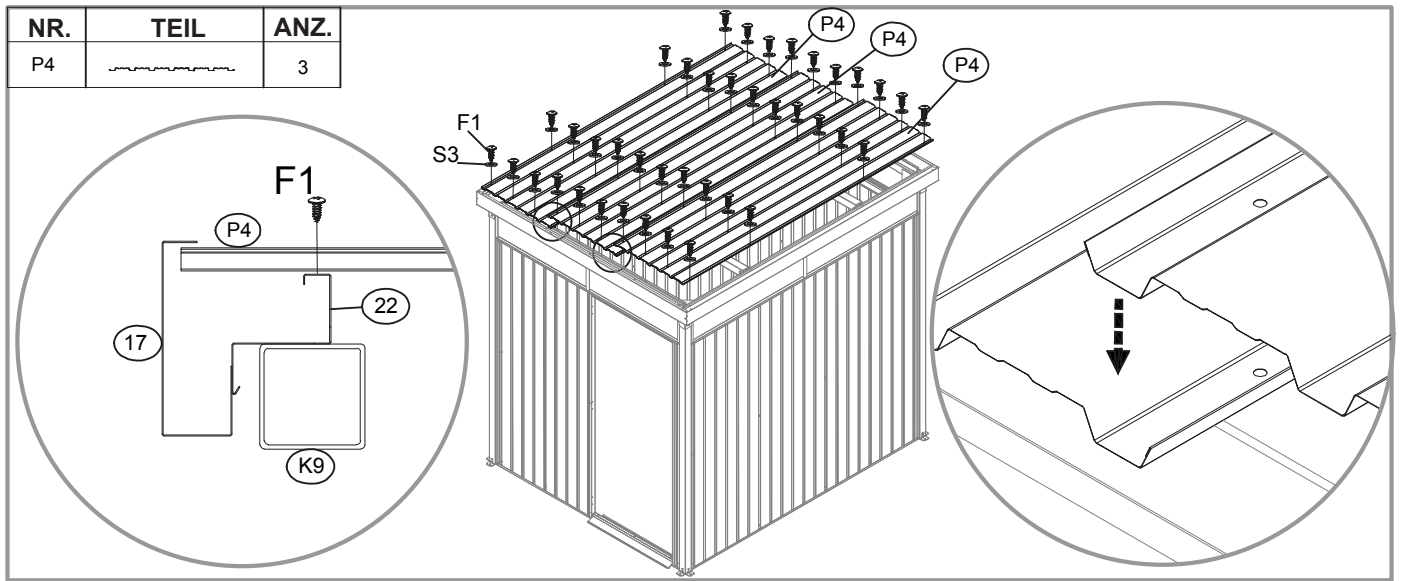





x2

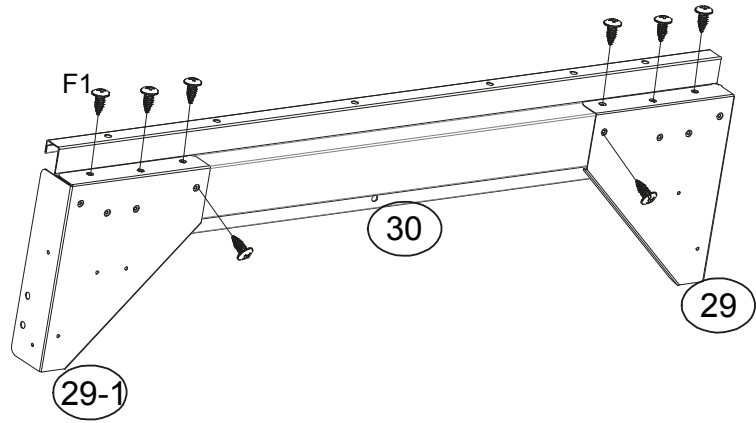


NR.	TEIL	ANZ.
17		2
22		2
GS		4

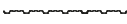
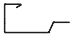
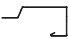


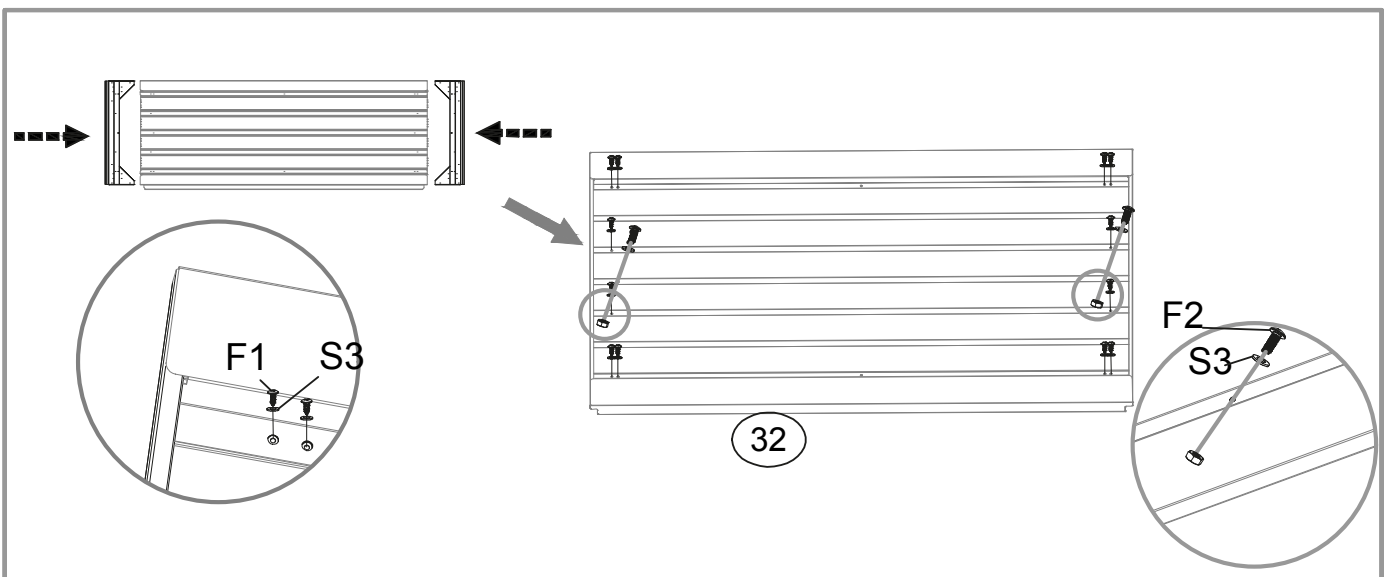
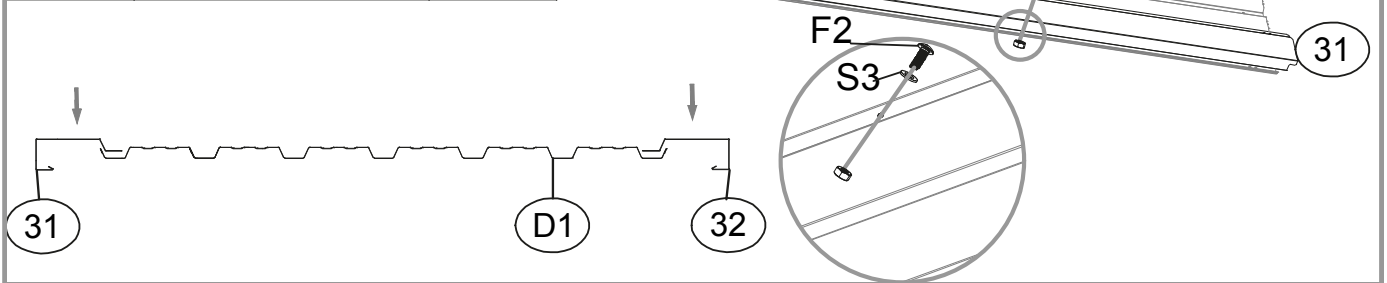


NR.	TEIL	ANZ.
29		2
29-1		2
30		2

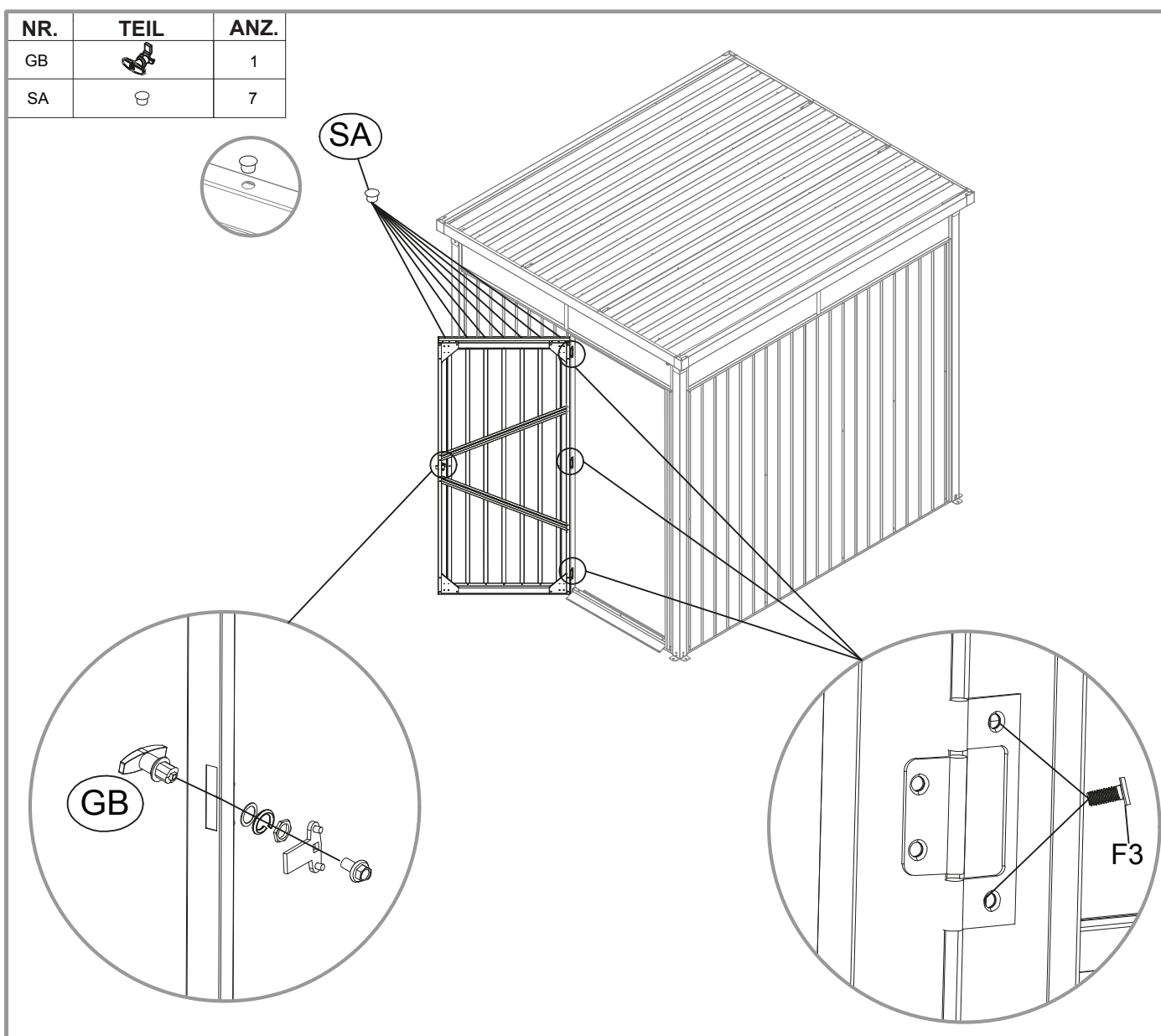
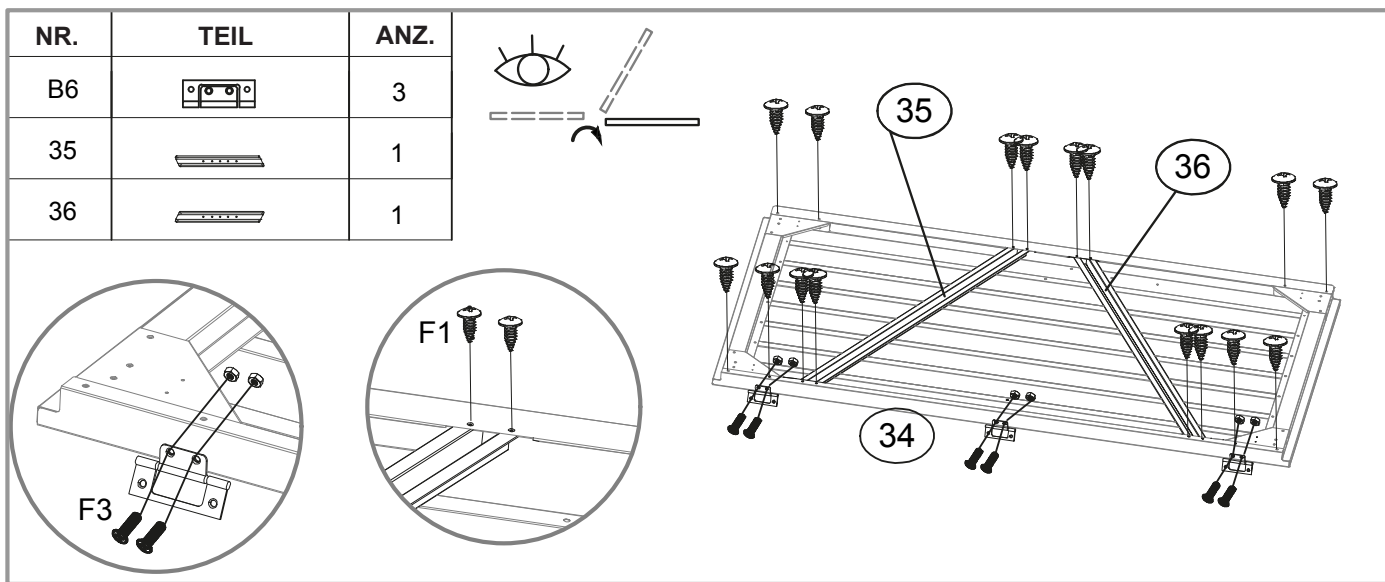






x2

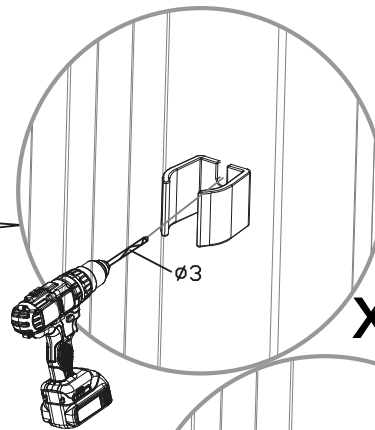
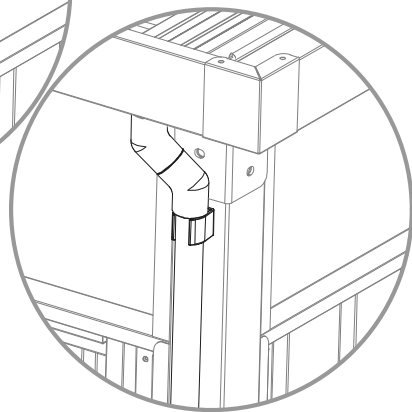
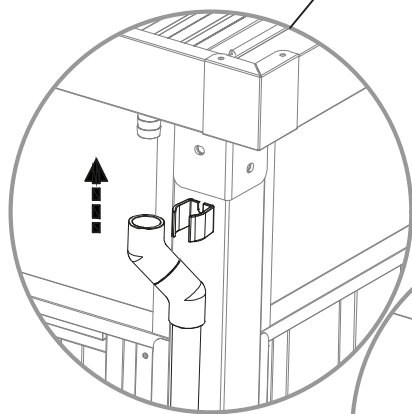
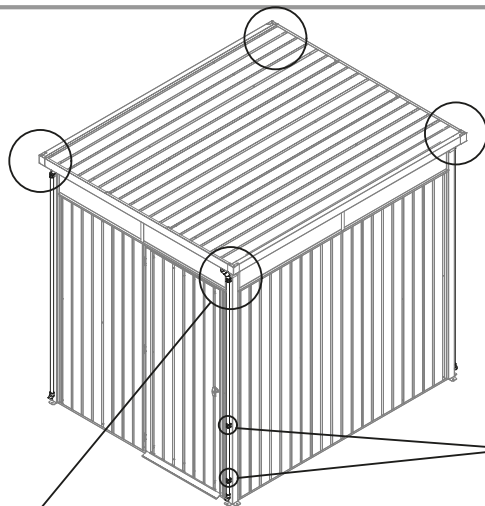
NR.	TEIL	ANZ.
D1		1
31		1
32		1



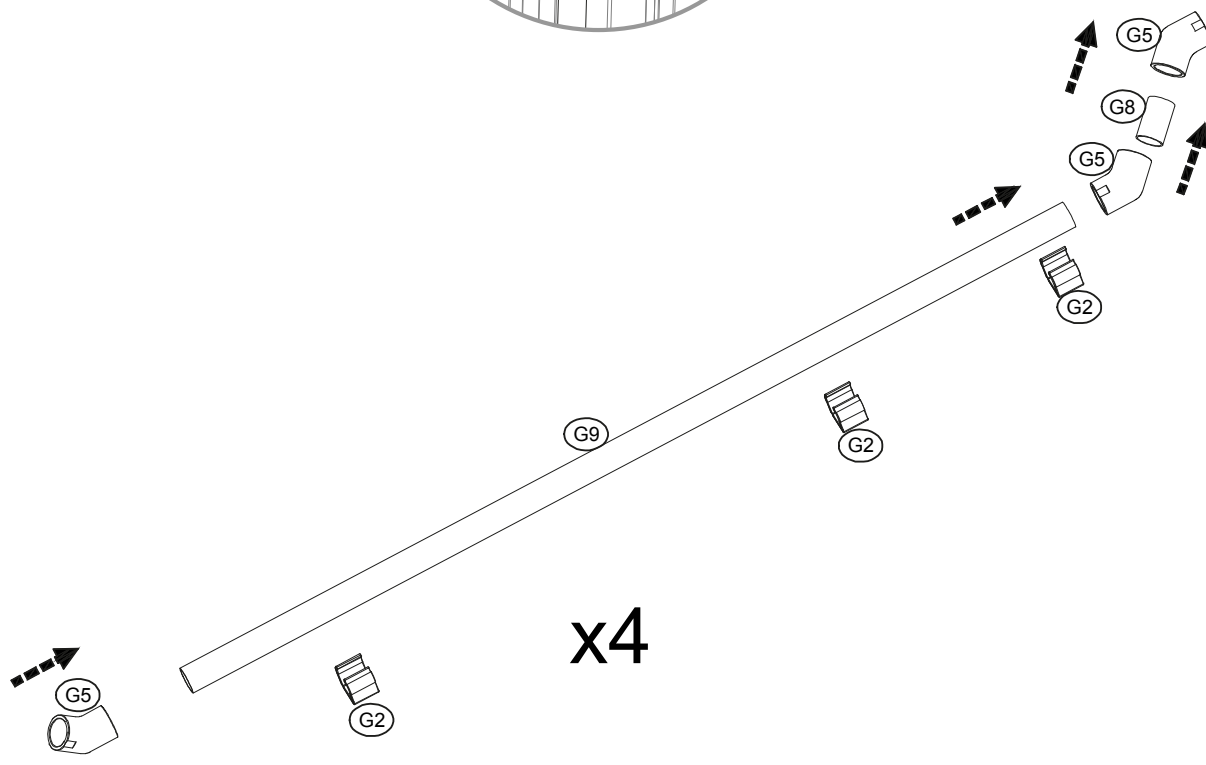
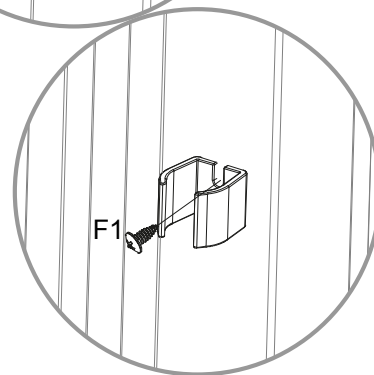
D



NR.	TEIL	ANZ.
G2		12
G5		12
G8	 38mm	4
G9	 2000mm	4





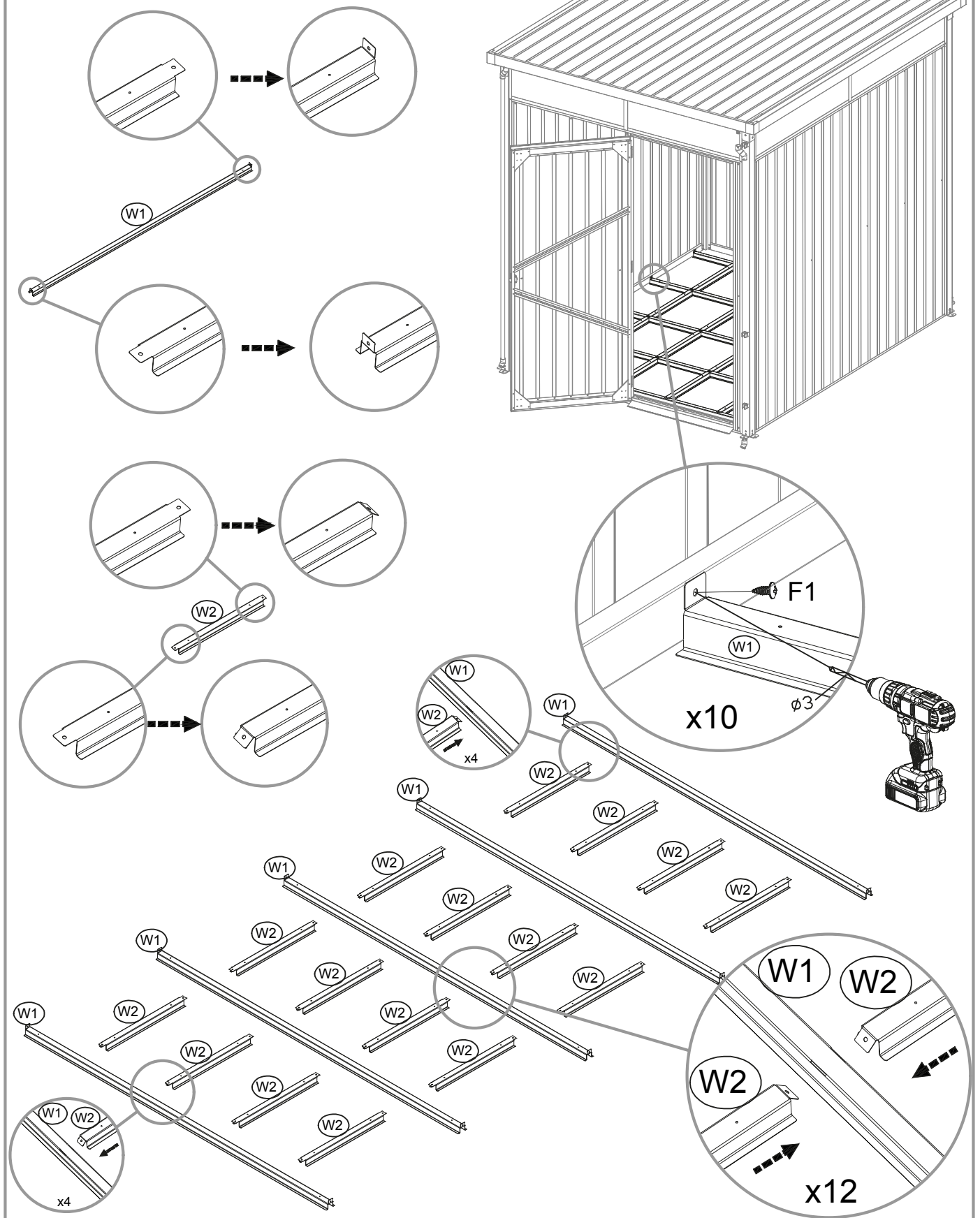
x12



x4

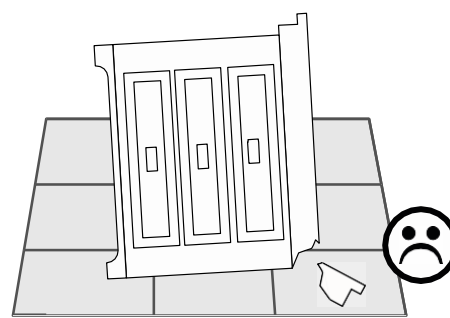
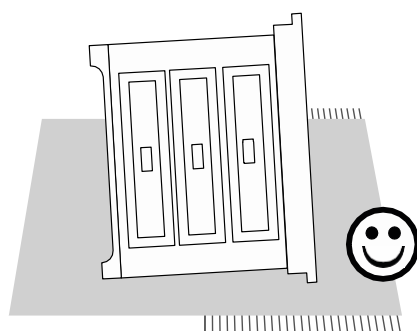
D

NR.	TEIL	ANZ.
W1		5
W2		16



Service

Name • Nome • Nom • Naam	Metallschuppen	
Nr. • No. • n°	55682840	
Typ • Type • Tipo	SX-FS78	



Imported by:

AproductZ GmbH

Werner-Otto-Straße 1-7, 22179 Hamburg, Germany

D

Bitte beachten!

Zuerst alle Schrauben von Hand montieren, erst danach alle Verbindungen festziehen!

NL

Let op!

Monteer eerst alle schroeven handmatig en trek daarna pas alle verbindingen stevig aan!

FR

Veillez noter !

Insérer d'abord toutes les vis à la main, puis ensuite bien serrer tous les raccords!

IT

Nota bene!

Montare tutte le viti prima a mano e stringere i collegamenti successivamente!

GB

Please note!

First, install all screws by hand, then tighten all connections!