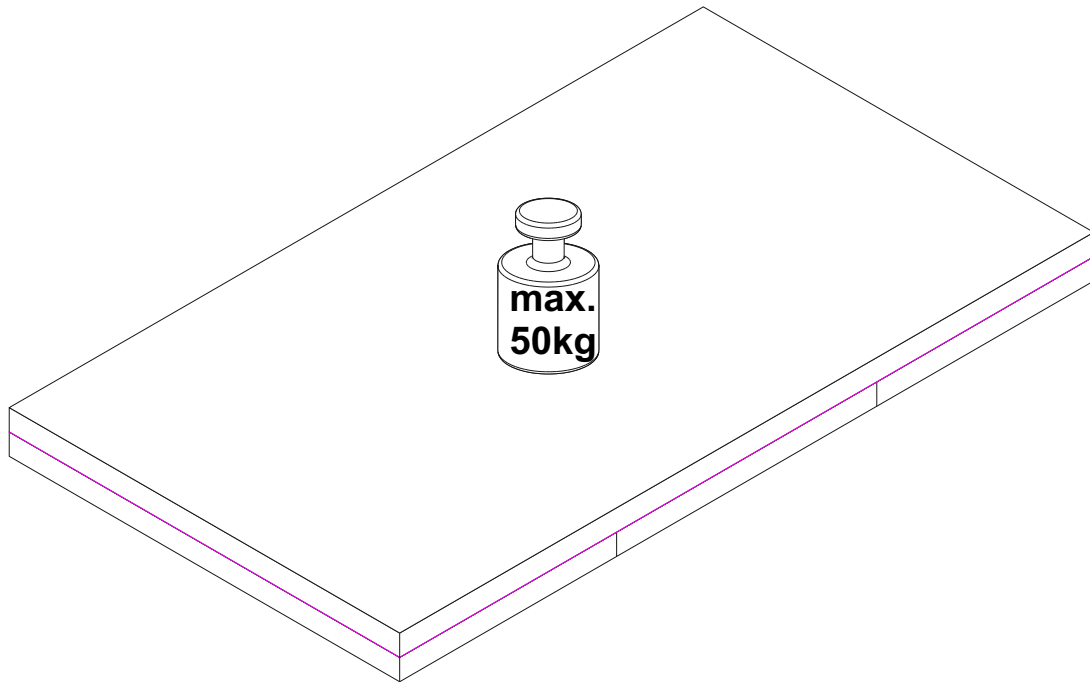


REPC-Nr.:

Service • Assistenza • Dienstverlening • Serwis
Servis • Szerviz • Сервисная служба



Artikel.-Nr.:

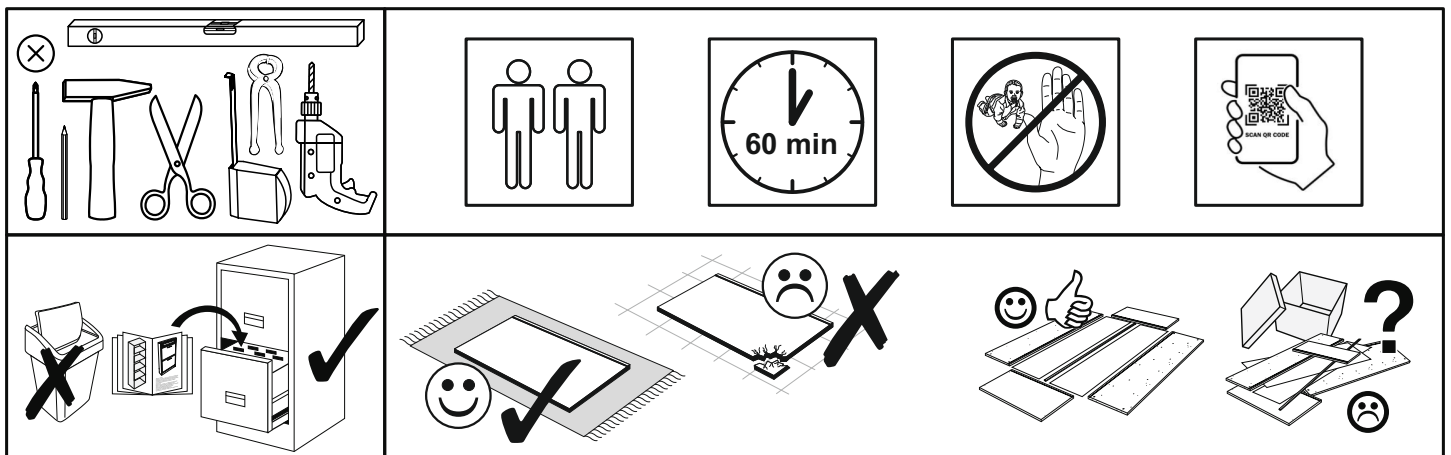
0780-TP_160-260

Artikel.-Nr.:

0780-TP_180-280

Montageanleitung.-Nr.:

MA1-00136



SCAN ME

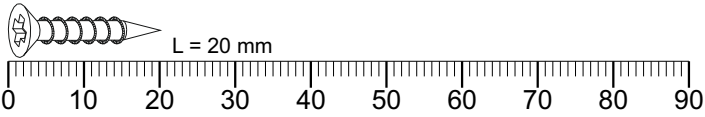
Das Ersatzteil-Anforderungsformular finden Sie auf
The replacement parts requisition form you find on
<https://www.maeusbacher.de/ersatzteile/>

BT1-00243 Colli 2/3

B01-39-20 52x 5x20	B01-120 10x 3,5x45	B01-174 8x 4,5x50	B01-315 8x
B01-552 4x	B05-190 4x	B05-193 6x	



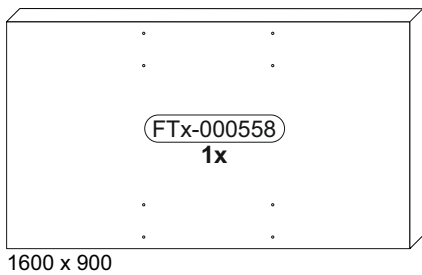
▶ SCAN ME



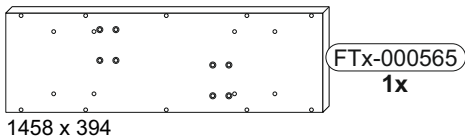
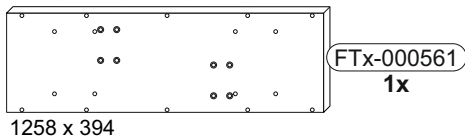
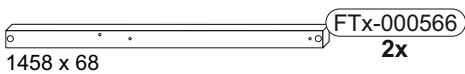
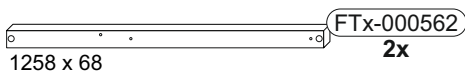
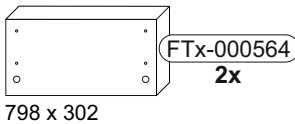
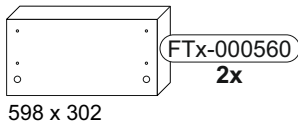
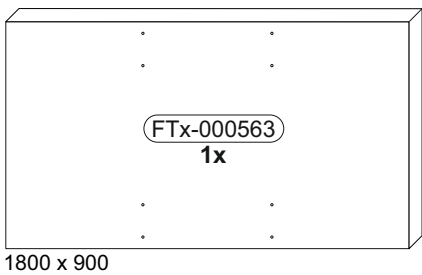
Art.-Nr. :
0780-TP_160-260 P1

Art.-Nr. :
0780-TP_180-280 P1

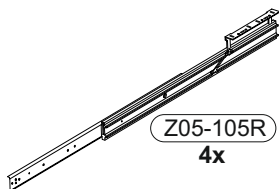
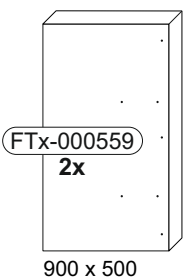
Colli 1/3

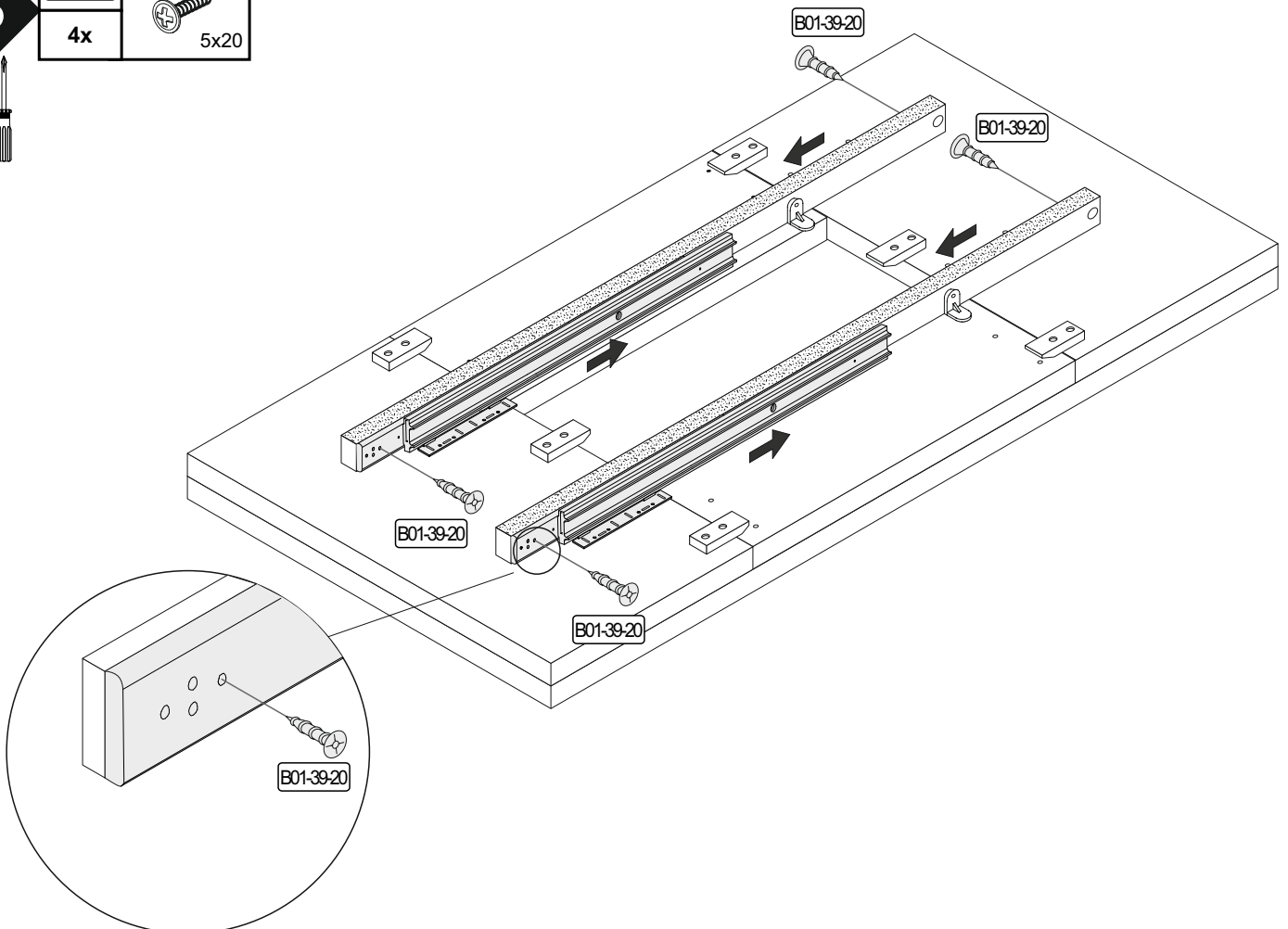
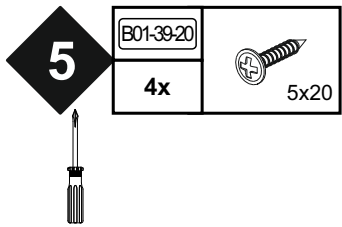
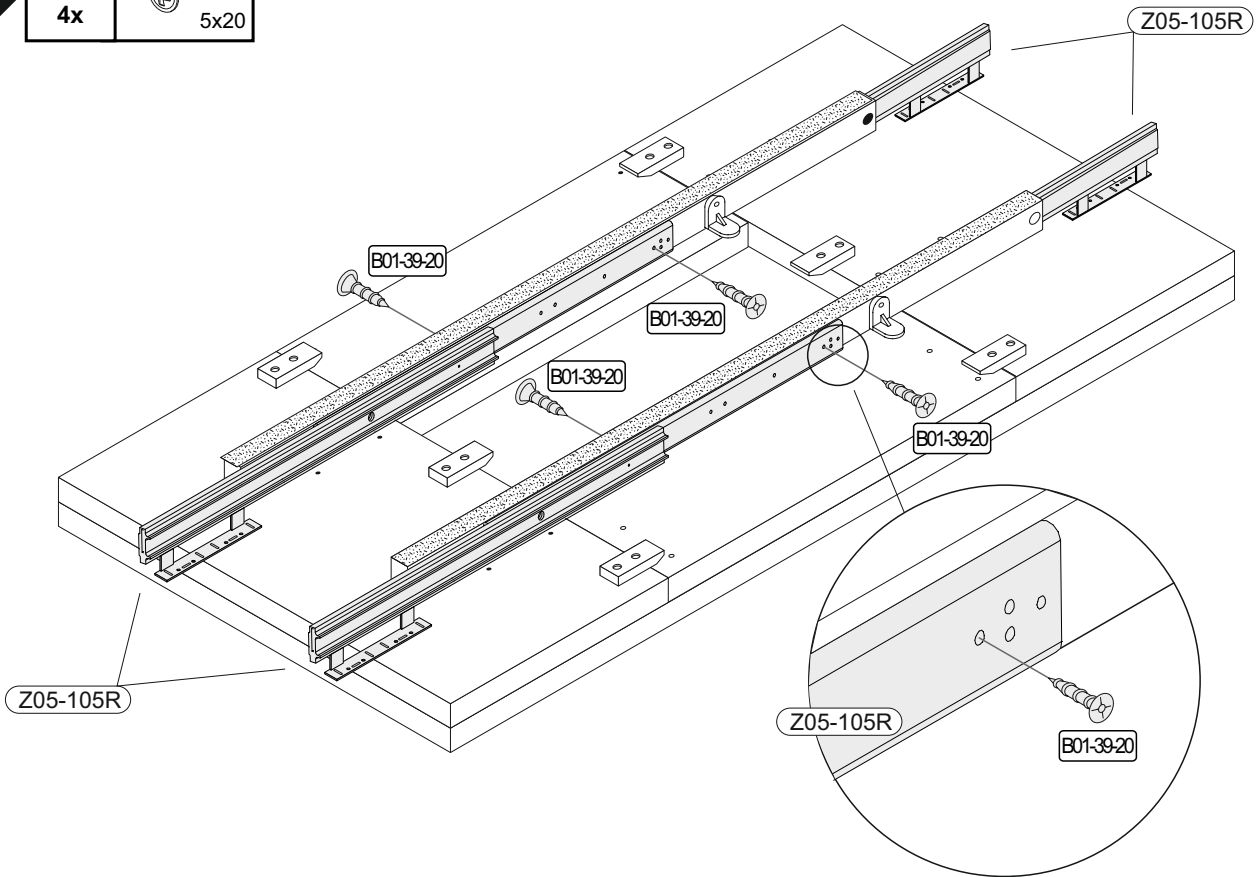
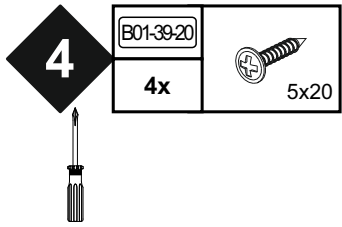


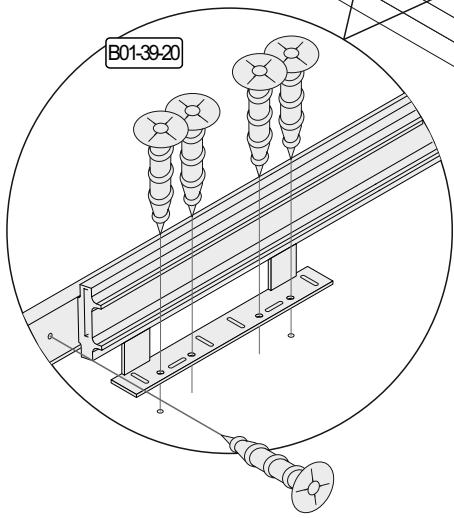
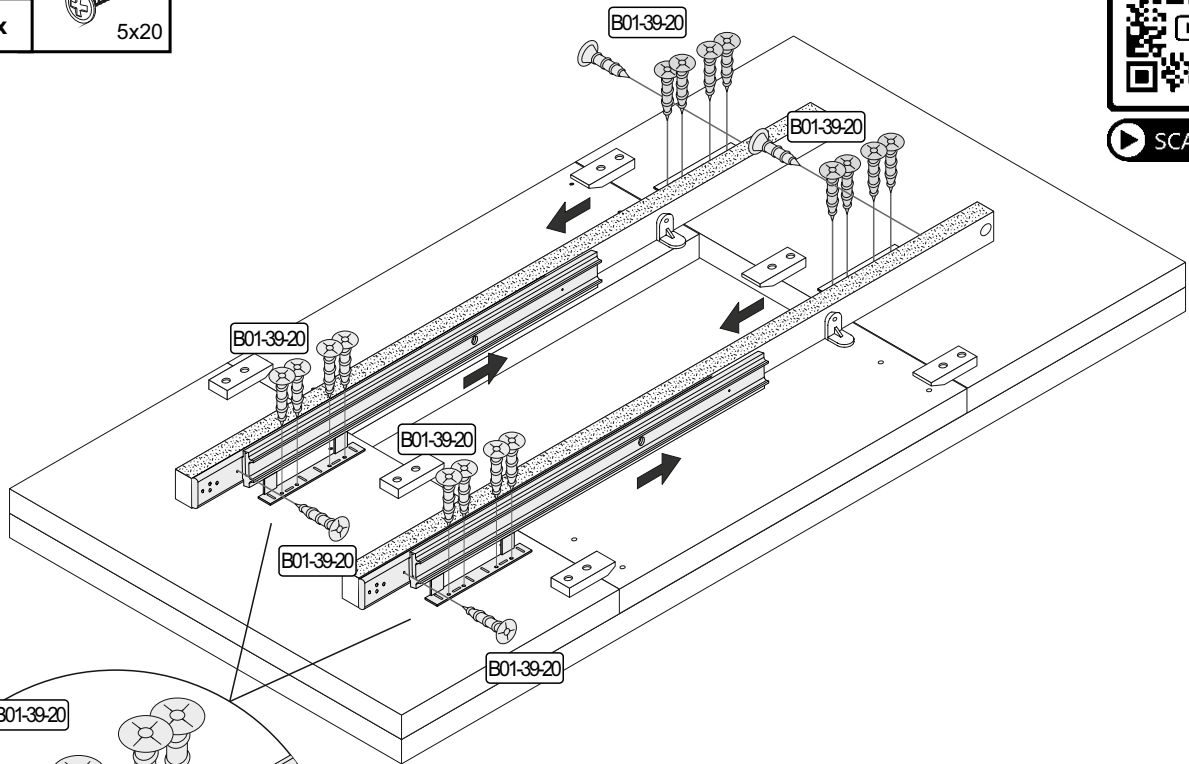
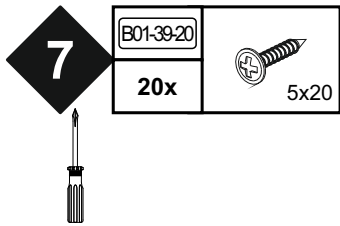
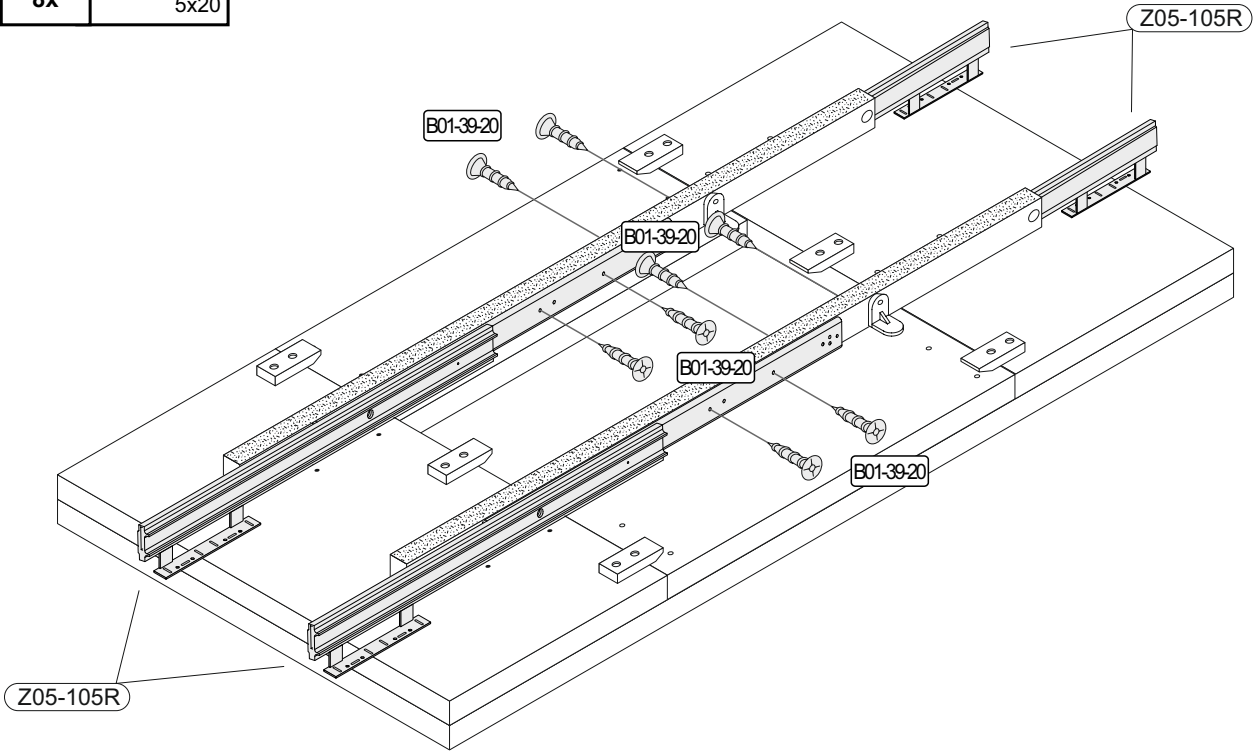
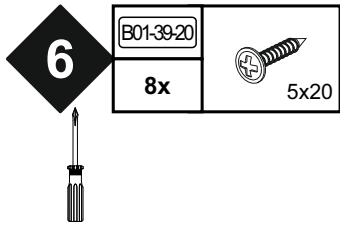
Colli 1/3



Colli 2/3





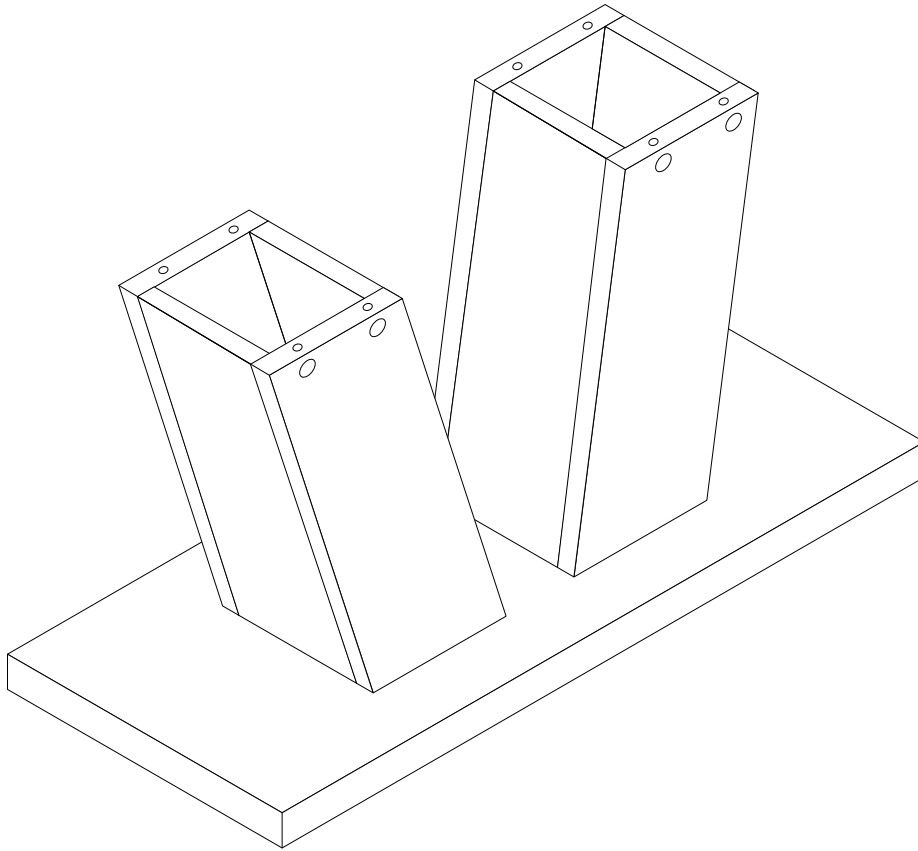


Die Montage der Mittelplatte wird bei der Montage des Fußes dargestellt.

FTx-000561
FTx-000565

REPC-Nr.:

Service • Assistenza • Dienstverlening • Serwis
Servis • Szerviz • Сервисная служба

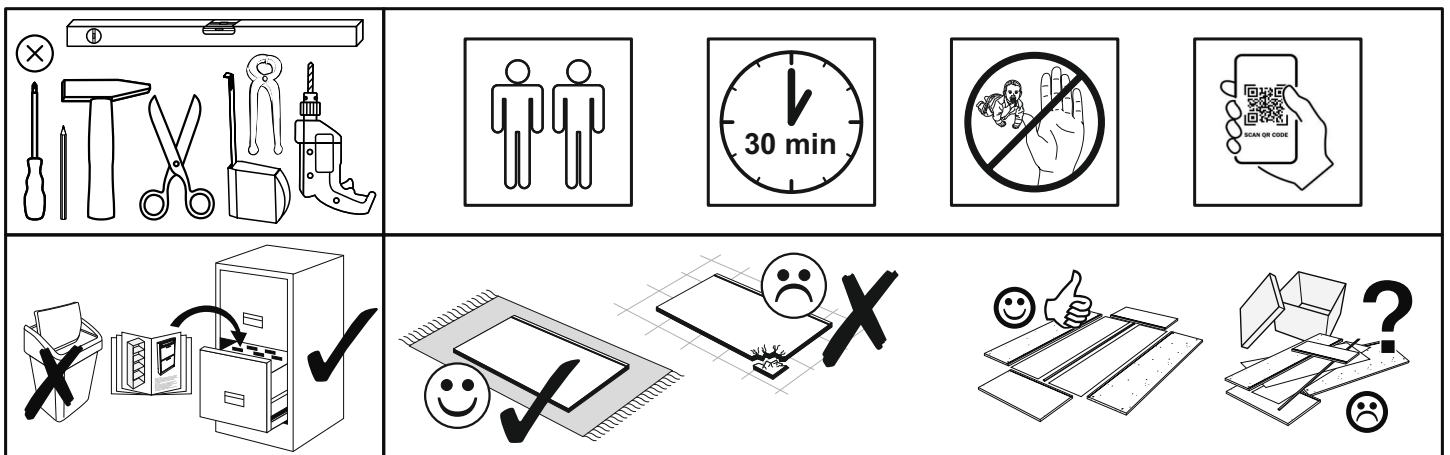


Artikel.-Nr.:

0780-UG_D

Montageanleitung.-Nr.:

MA1-00130



SCAN ME

Das Ersatzteil-Anforderungsformular finden Sie auf
The replacement parts requisition form you find on
<https://www.mausbacher.de/ersatzteile/>

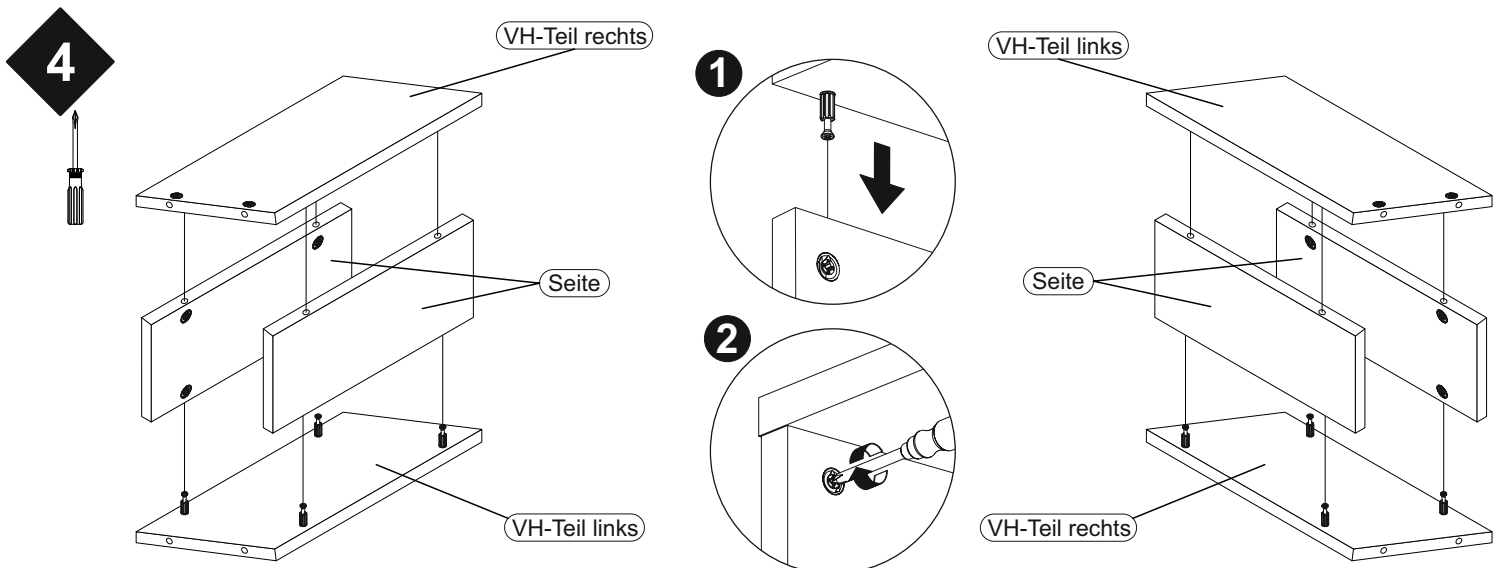
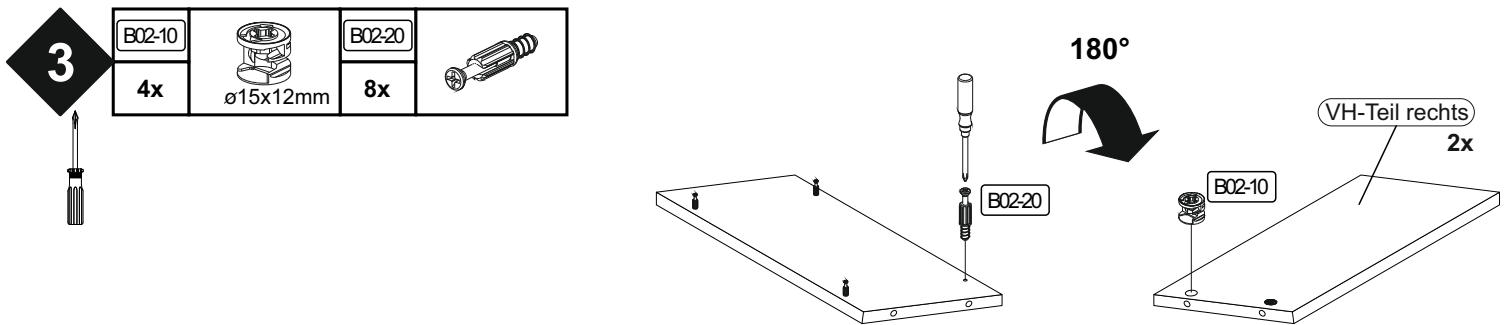
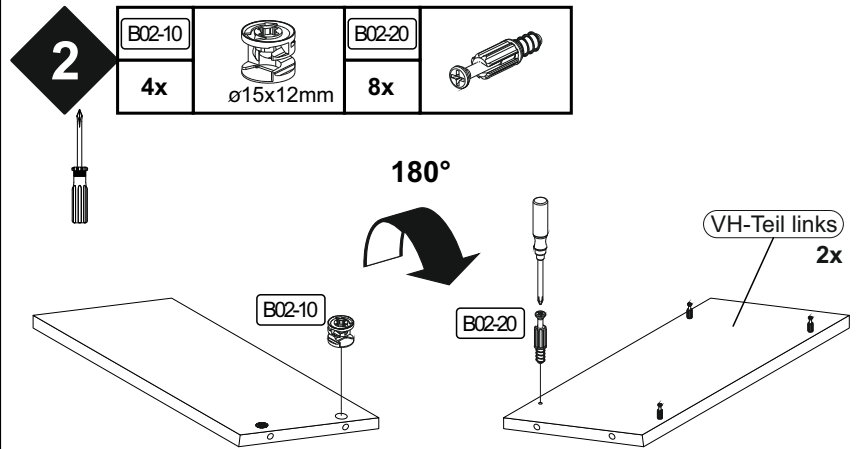
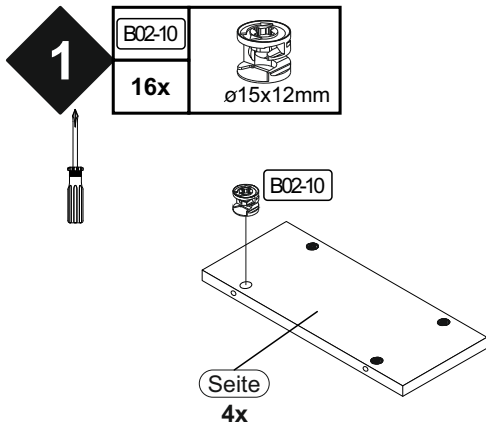
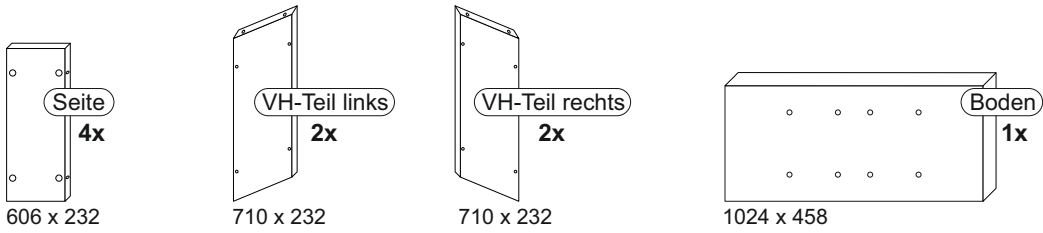
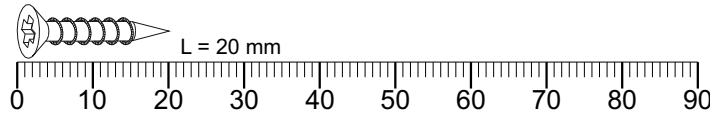
0780-UG_D P3 0-11

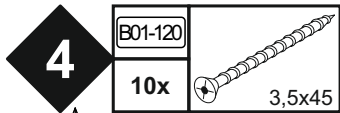
B01-20		B02-10		B02-20		B02-165		B05-20	
8x	7,0x70	24x	ø15x12mm	24x		12x	30x2	8x	



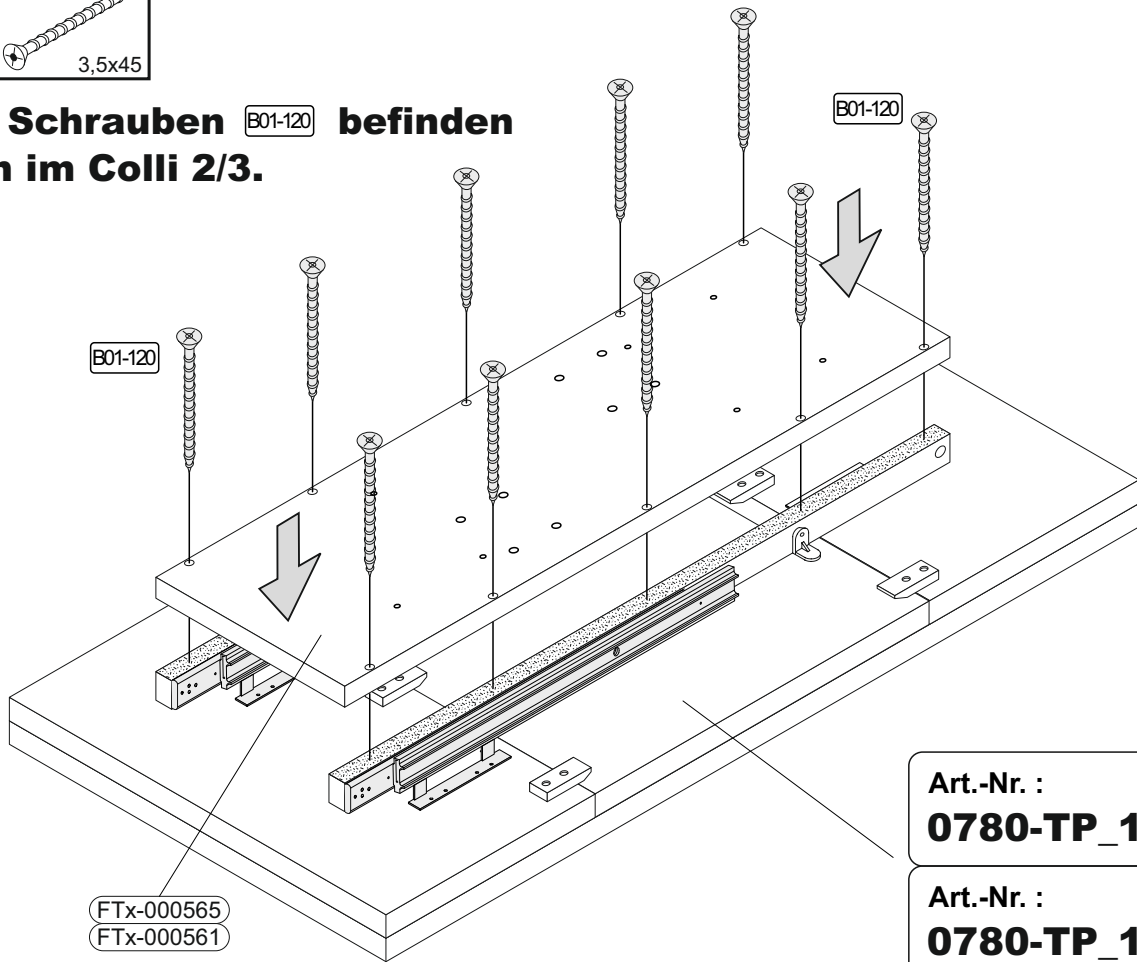
▶ SCAN ME

Colli 3/3



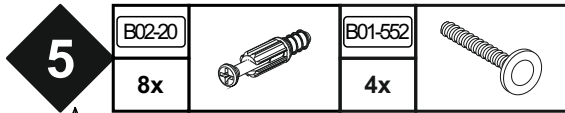


Die Schrauben B01-120 befinden sich im Colli 2/3.

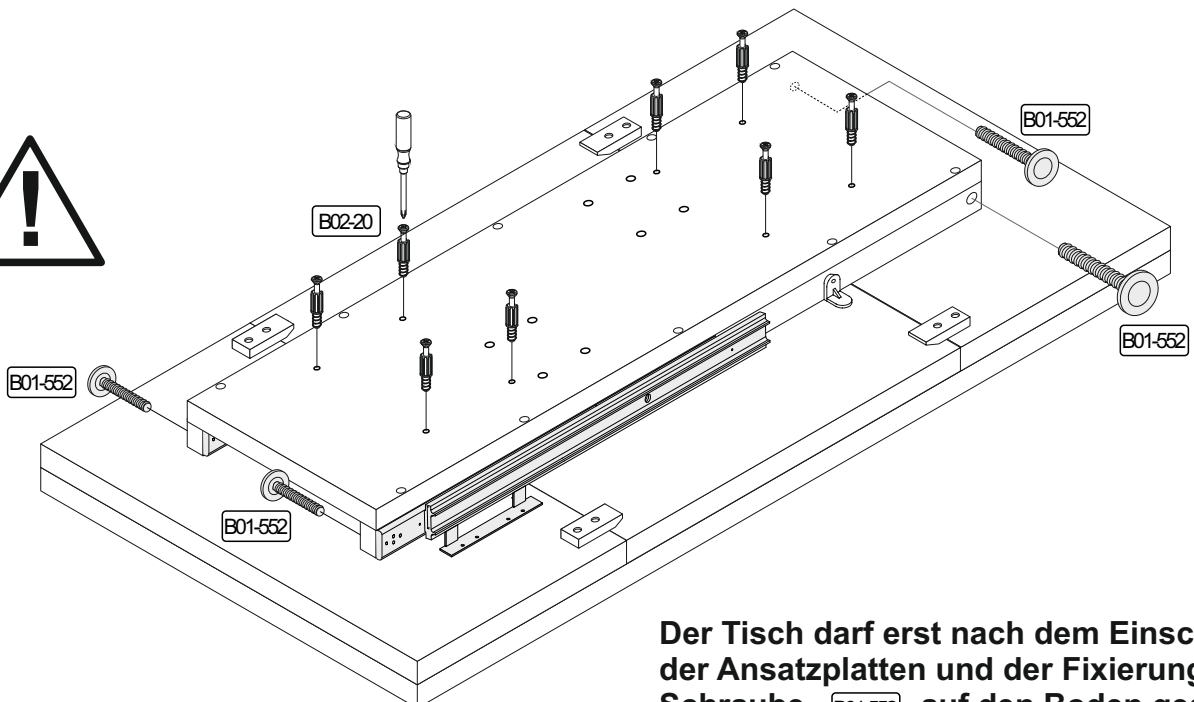


Art.-Nr. :
0780-TP_160-260

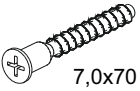



Art.-Nr. :
0780-TP_180-280

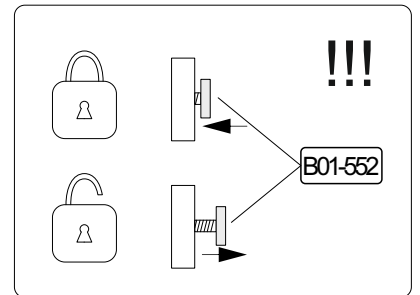
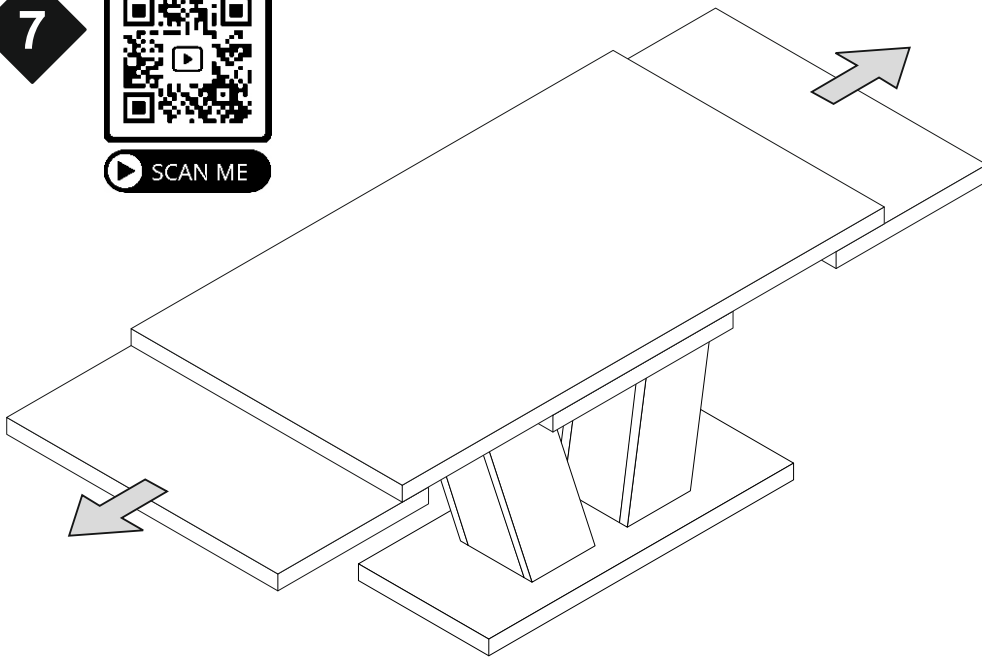
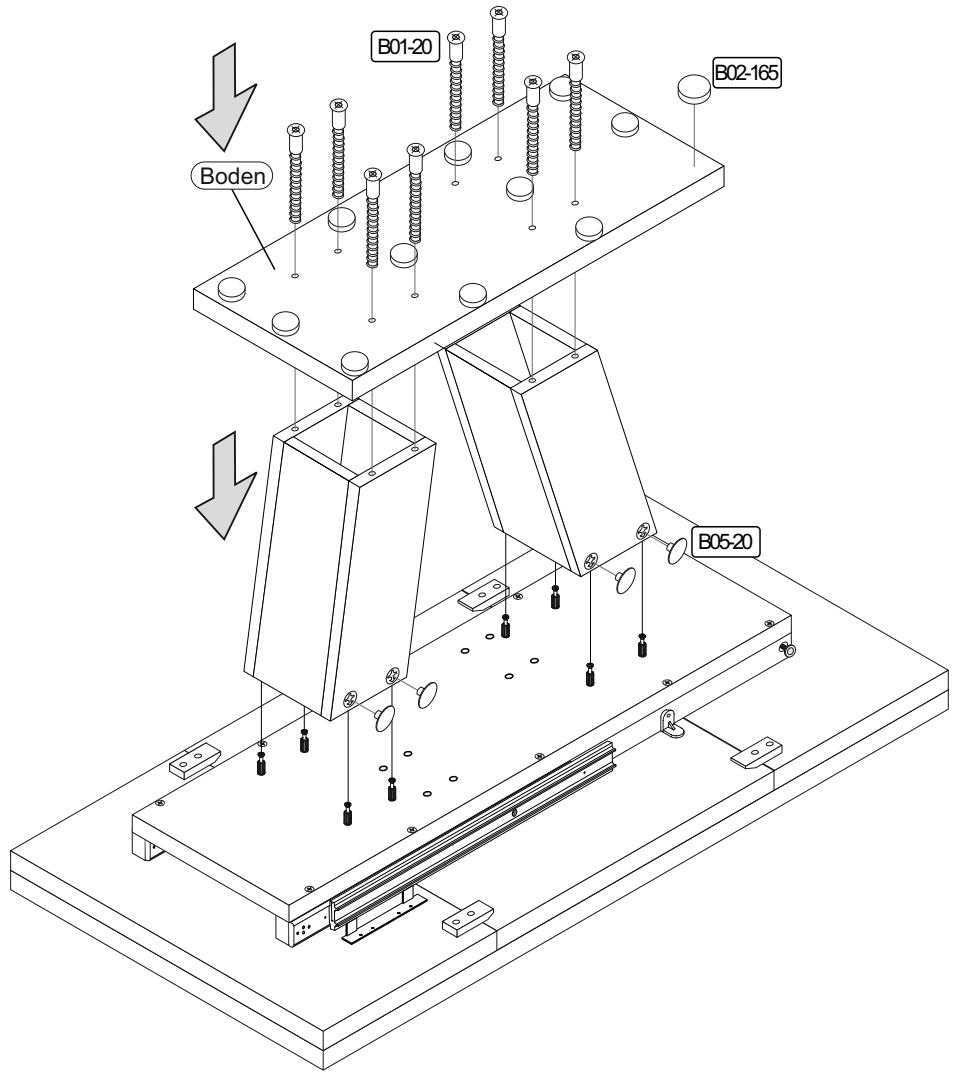
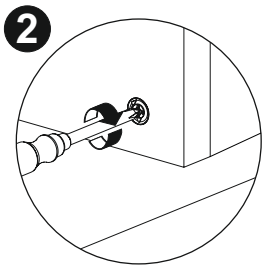
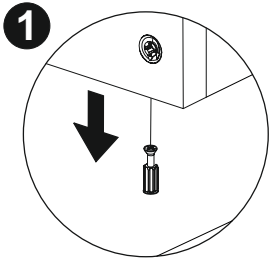


Die Schrauben B01-552 befinden sich im Colli 2/3.



Der Tisch darf erst nach dem Einschieben der Ansatzplatten und der Fixierung mit der Schraube B01-552 auf den Boden gestellt werden!!!

6	B01-20	
	8x	7,0x70
	B02-165	
	12x	30x2
	B05-20	
	8x	



Art.-Nr. :
0780-TP_160-260

Art.-Nr. :
0780-TP_180-280

