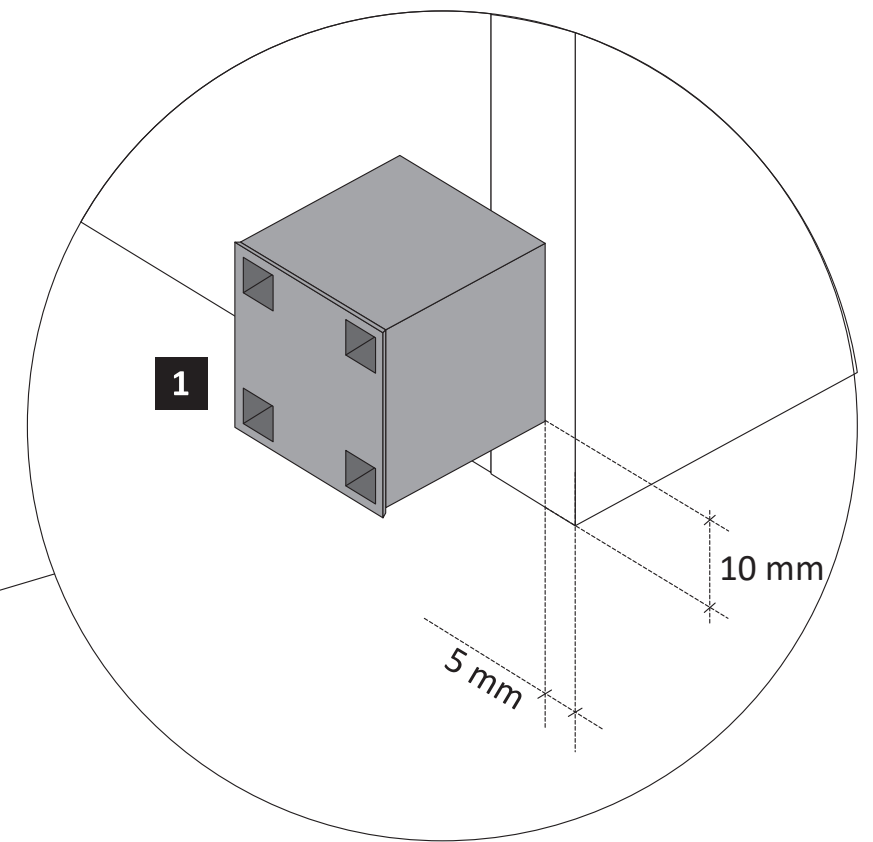
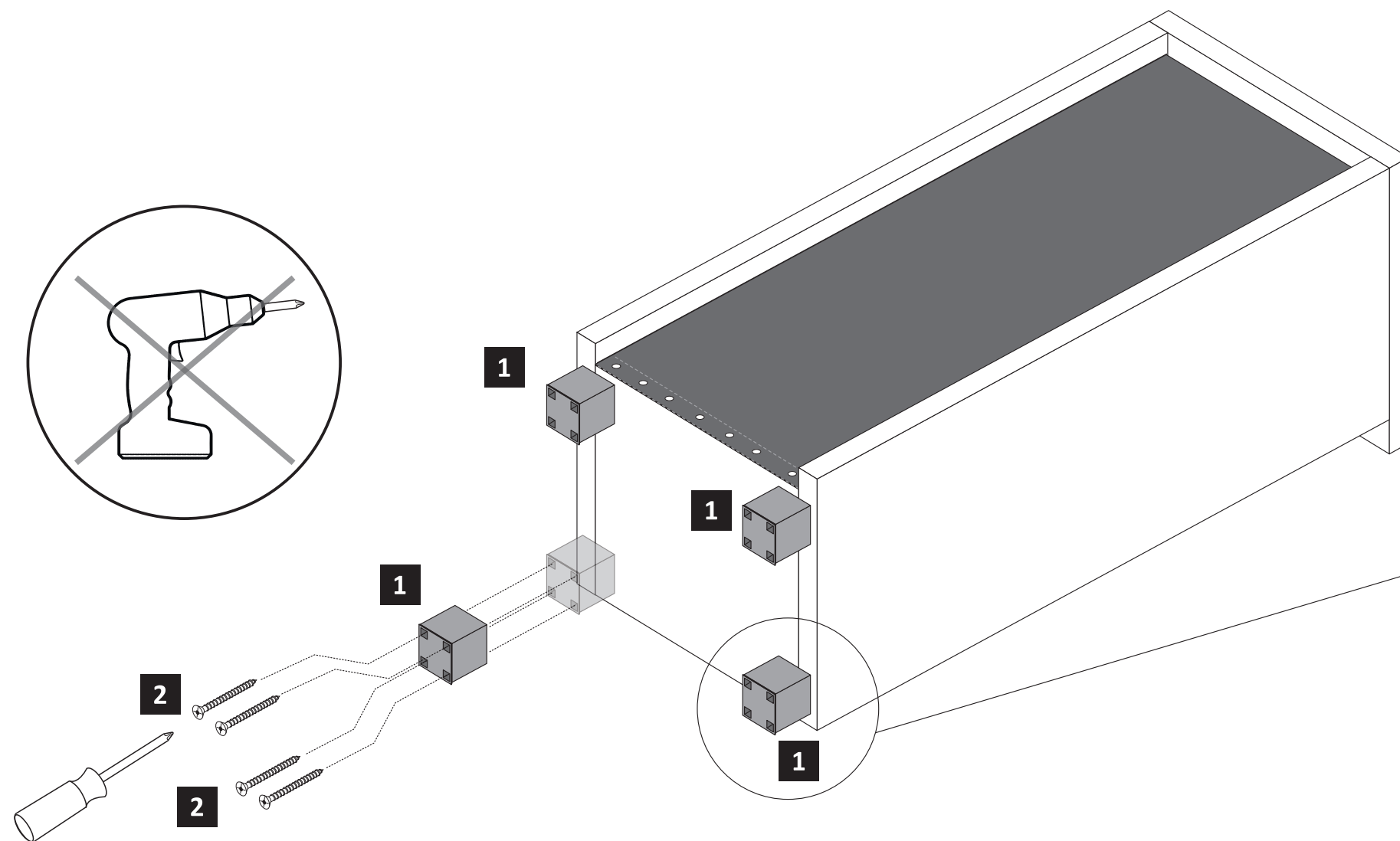
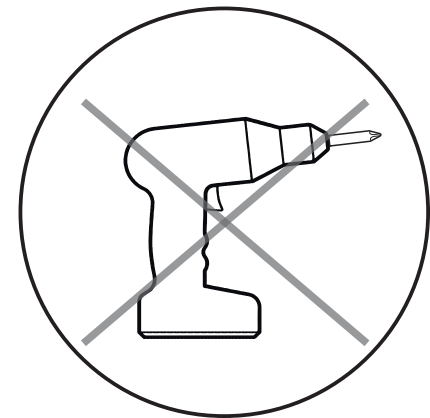
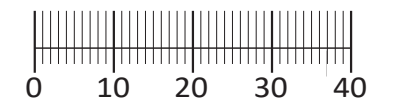
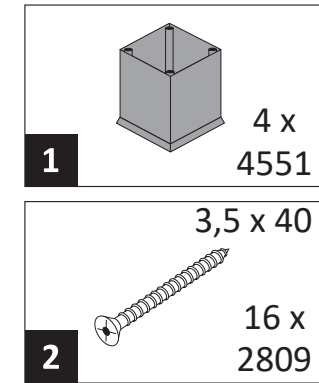
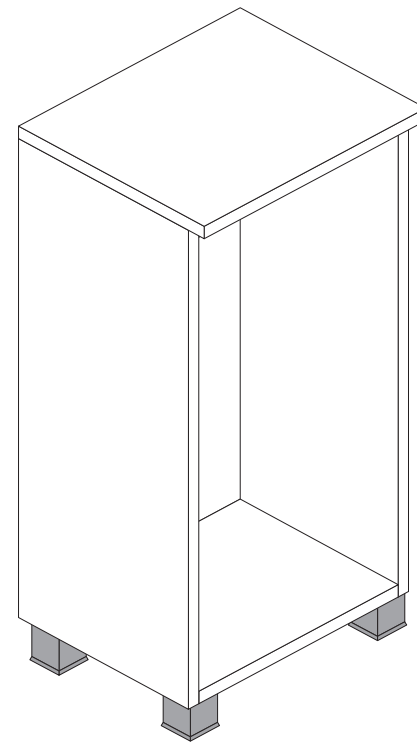
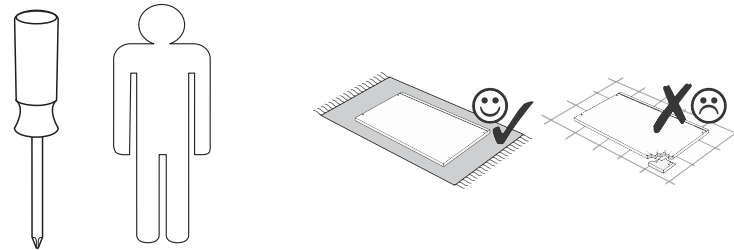


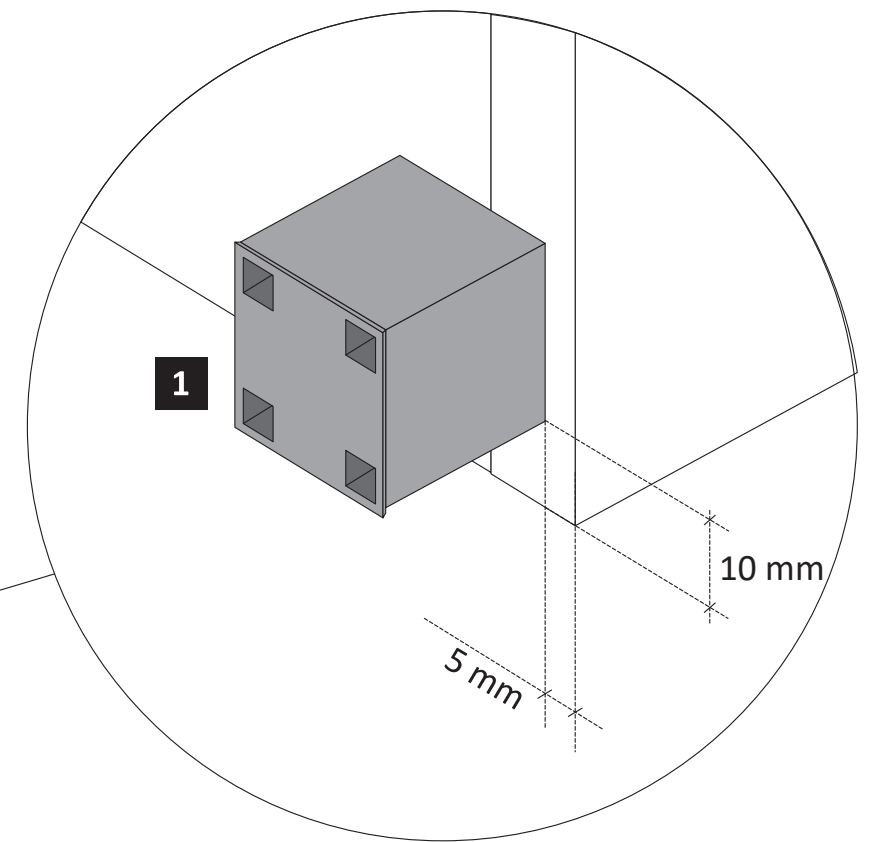
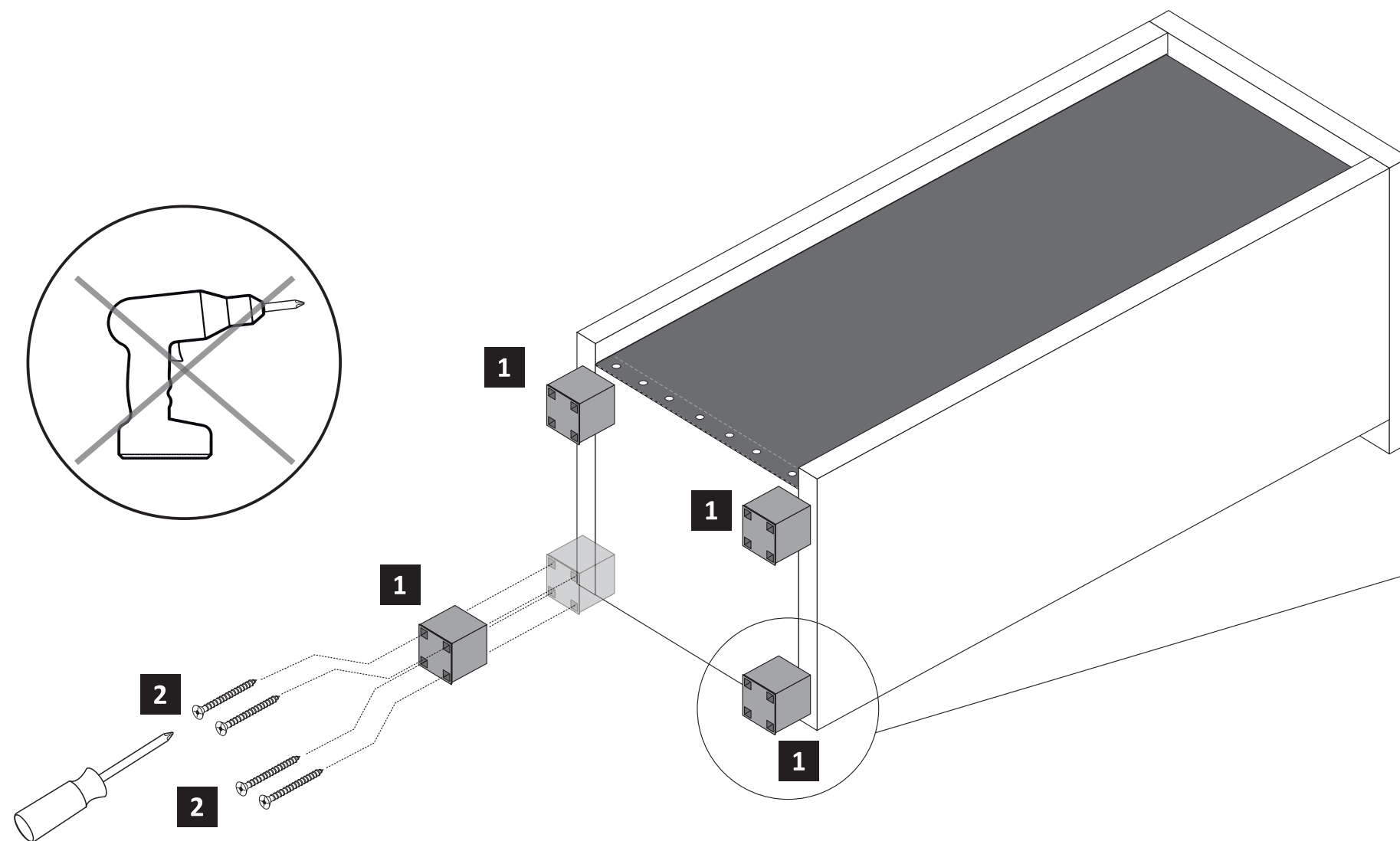
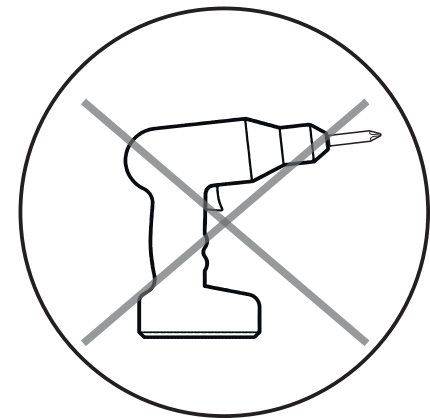
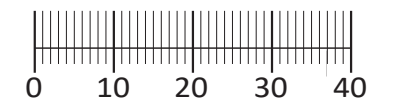
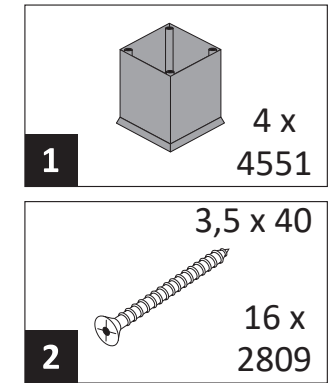
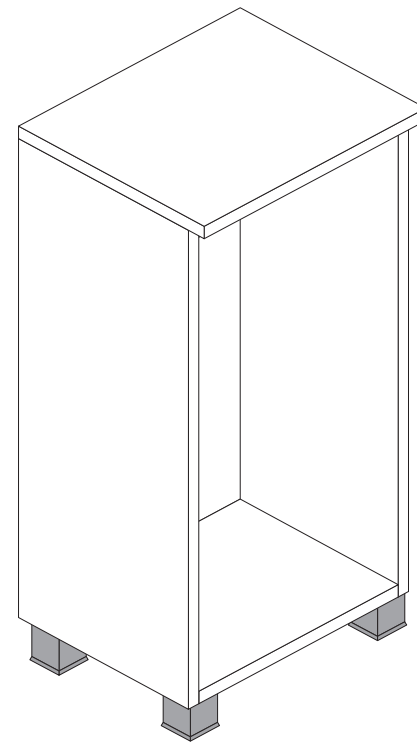
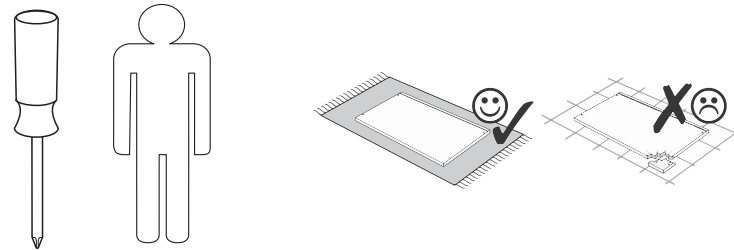


89931.330



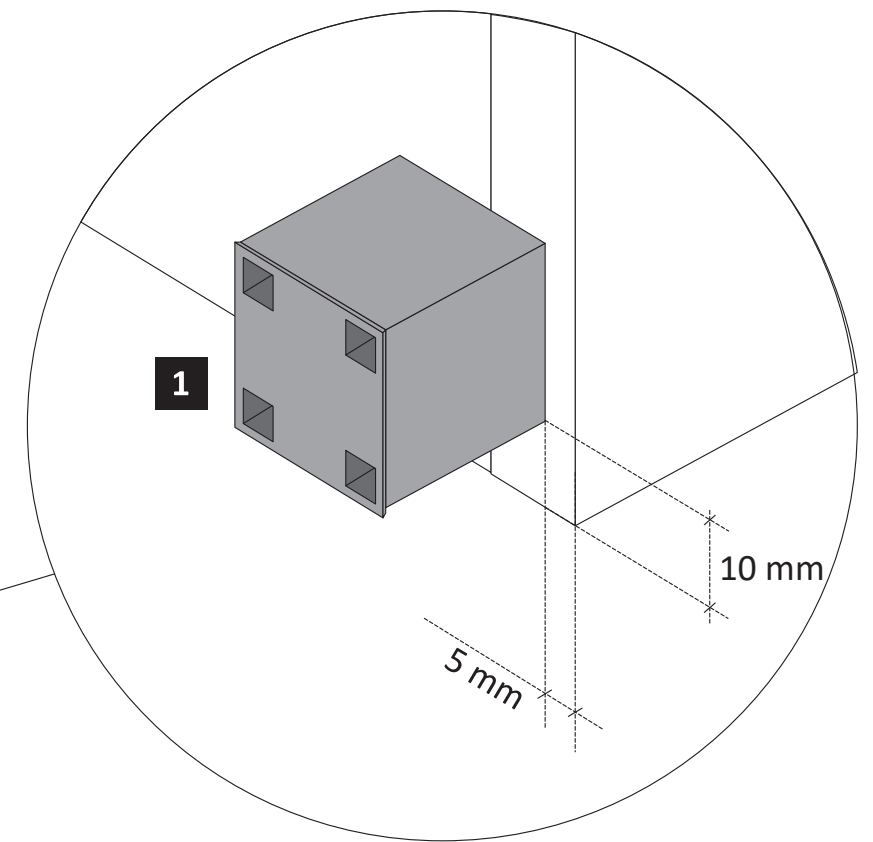
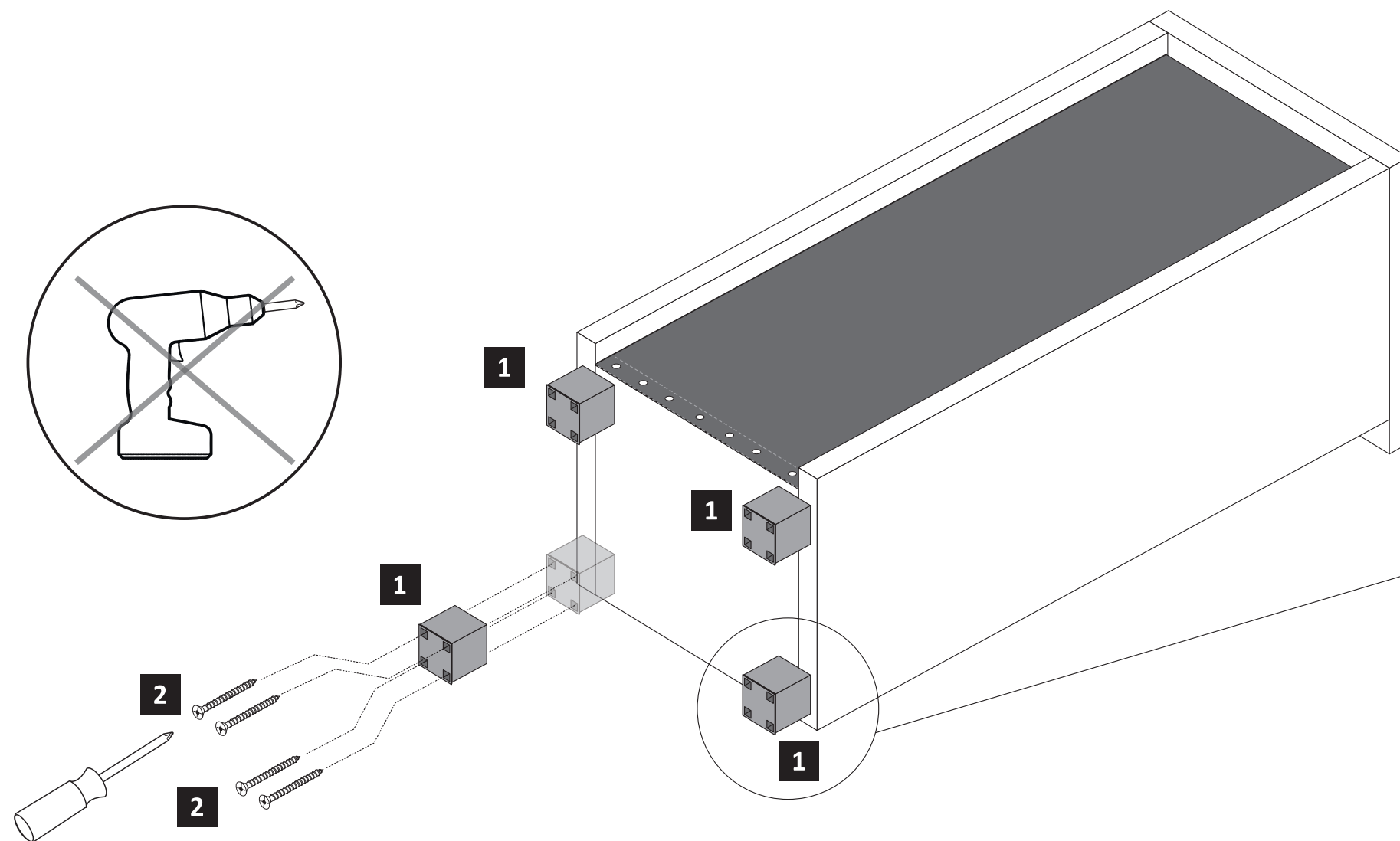
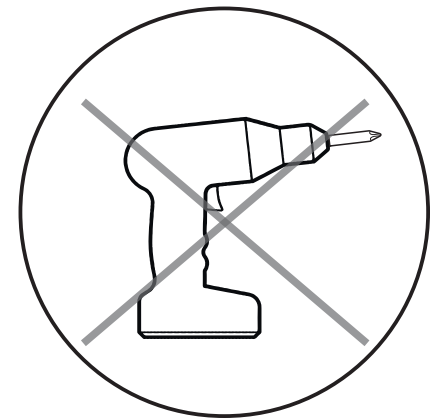
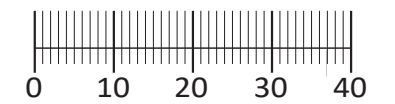
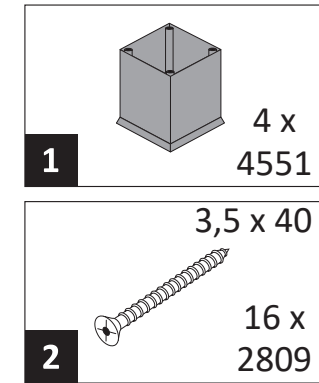
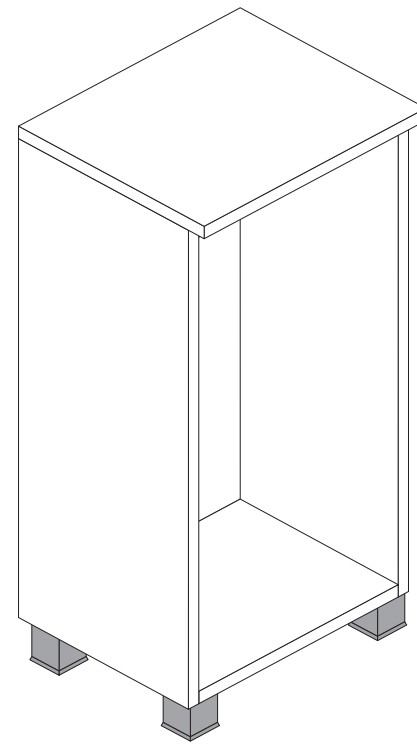
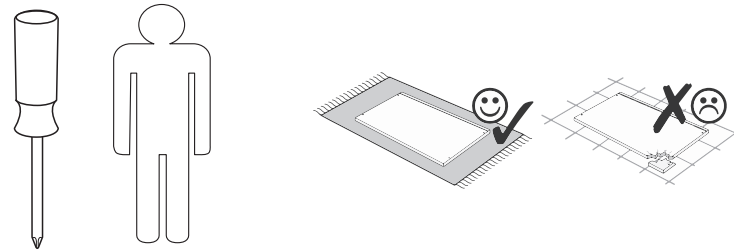


89931.330



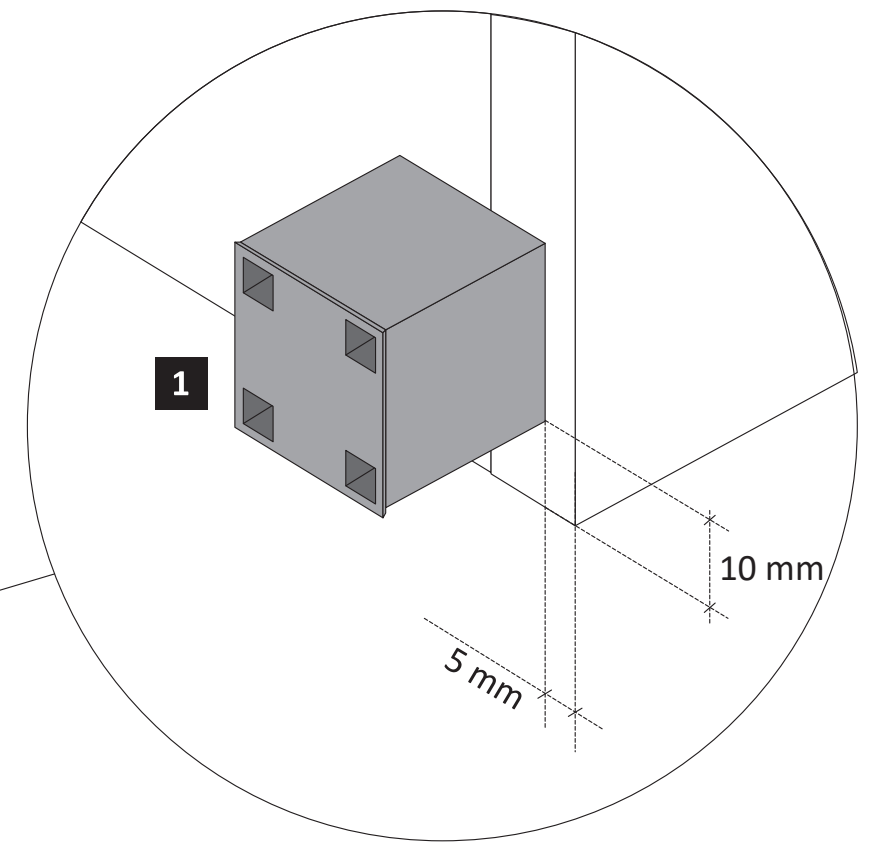
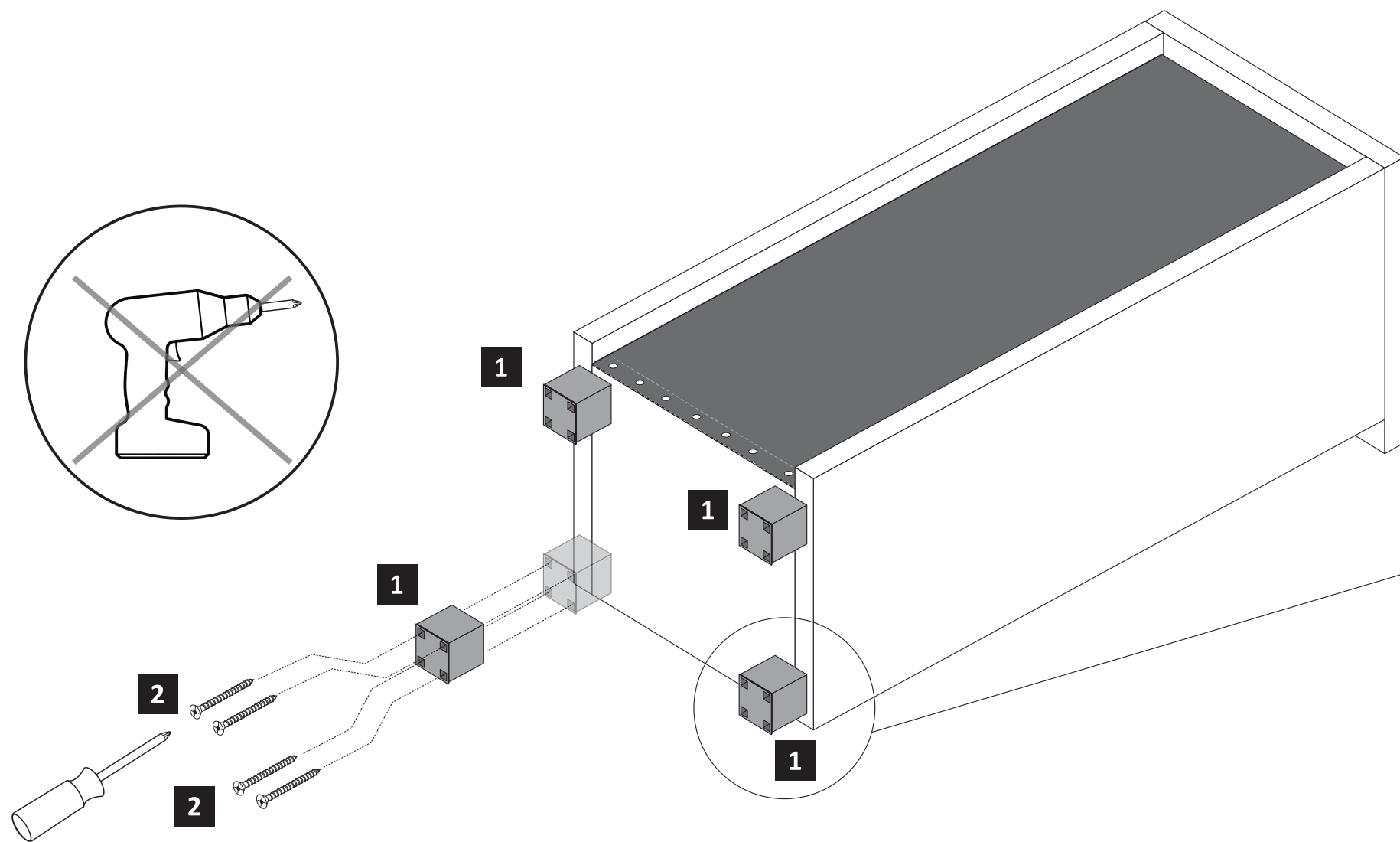
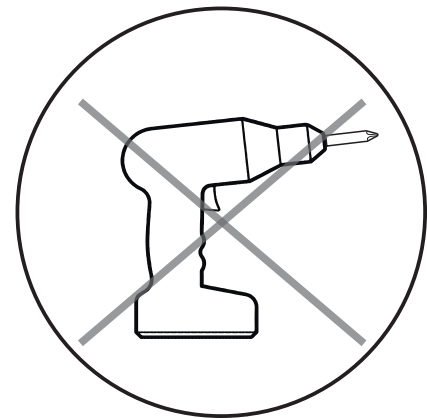
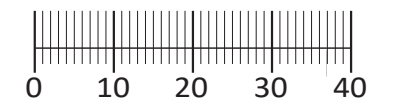
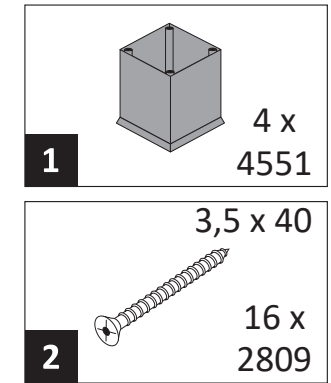
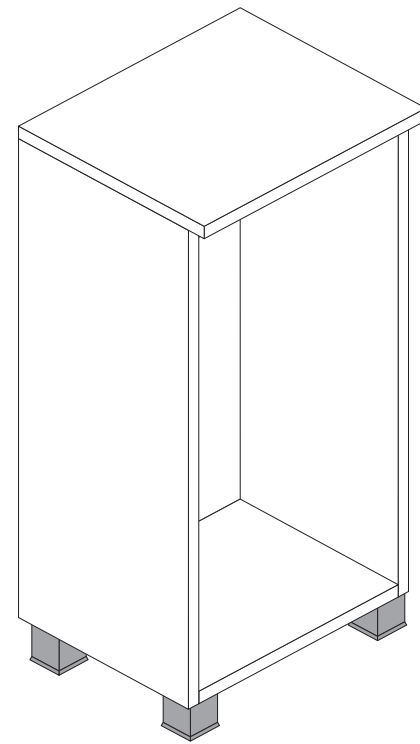
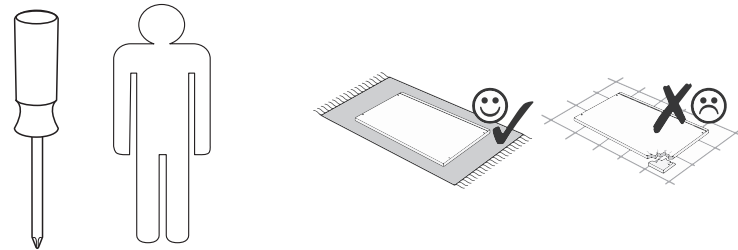


89931.330



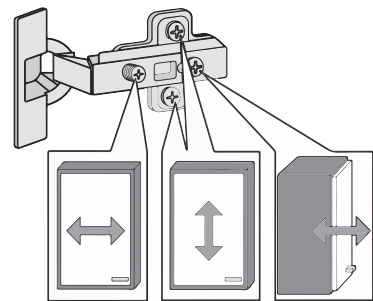
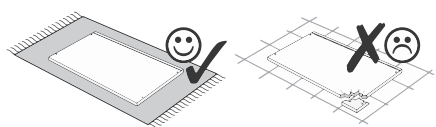
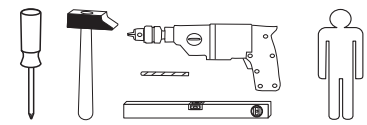


89931.330

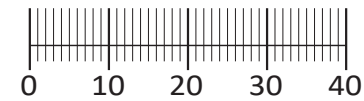




88836.324

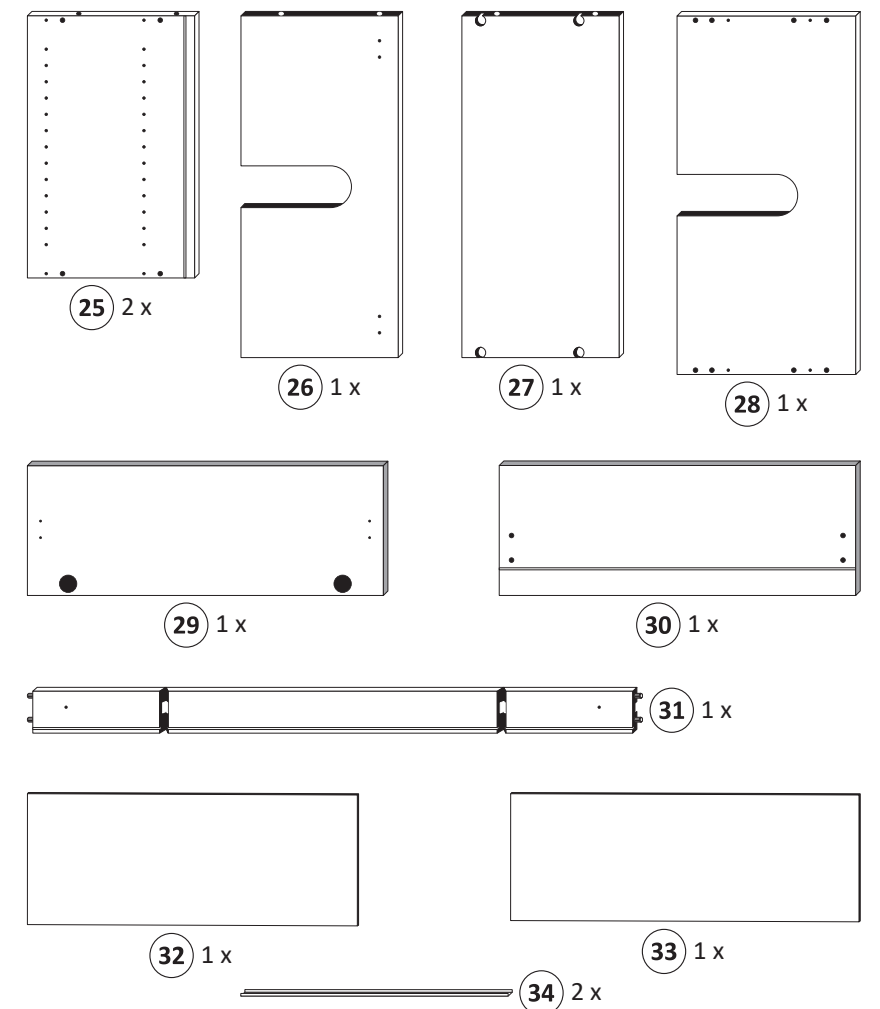


1 4 x 2802	2 4 x 2801	ungedämpft 3 2 x 1507	4 2 x 1613	5 8 x 30 2861
6 1 x 2863	7 2 x 5706	8 2 x 2843	9 4 x 30 2812	10 5,8 x 55 2840
11 8 x 30 2 x 2842	13 2 x 5254	15 6,3 x 11 4 x 2815		
16 M4 x 9 2 x 2835	17 5 x 25 4 x 2860	18 15 x 2862	19 4 x 2865	



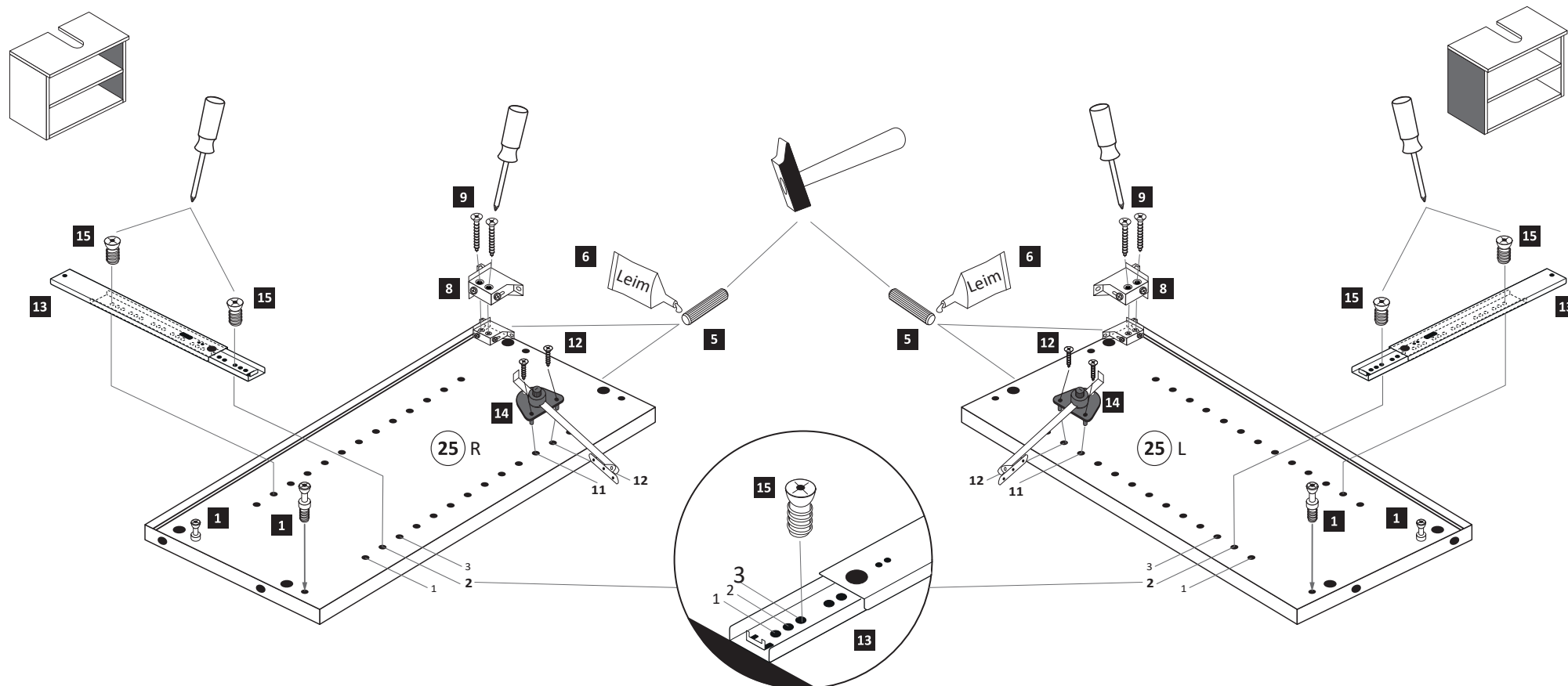
Held Möbel GmbH
Vogelparadies 9
32457 Porta Westfalica

Diese Aufbauanleitung muss bis zum Ende der Nutzungszeit ihres Produktes sorgfältig aufbewahrt werden! Im Rahmen des Produkthaftungsgesetzes müssen Sie die Herstellerkennzeichnung aufbewahren. Zusätzlich kann Ihnen die Aufbauanleitung bei Ersatzteilbestellungen helfen, Bauteile und Beschläge eindeutig zu identifizieren.



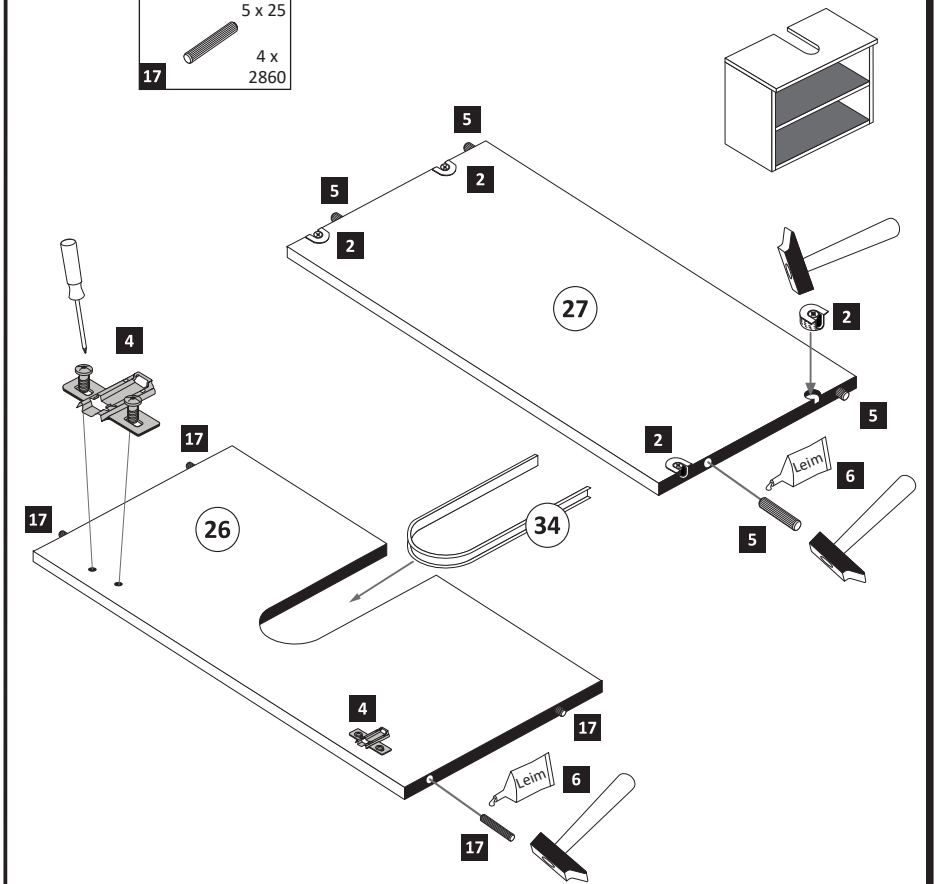
1

1 4 x 2802	5 8 x 30 4 x 2861	6 1 x 2863	8 2 x 2843	9 4 x 30 2812	12 3,5 x 15 4 x 2804	13 2 x 5254	14 2 x 1968	15 6,3 x 11 4 x 2815
------------------	----------------------------	------------------	------------------	---------------------	-------------------------------	-------------------	-------------------	-------------------------------



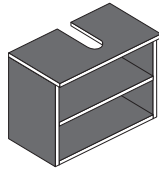
2

2 4 x 2801	4 2 x 1613	5 8 x 30 4 x 2861	6 1 x 2863
17 5 x 25 4 x 2860			

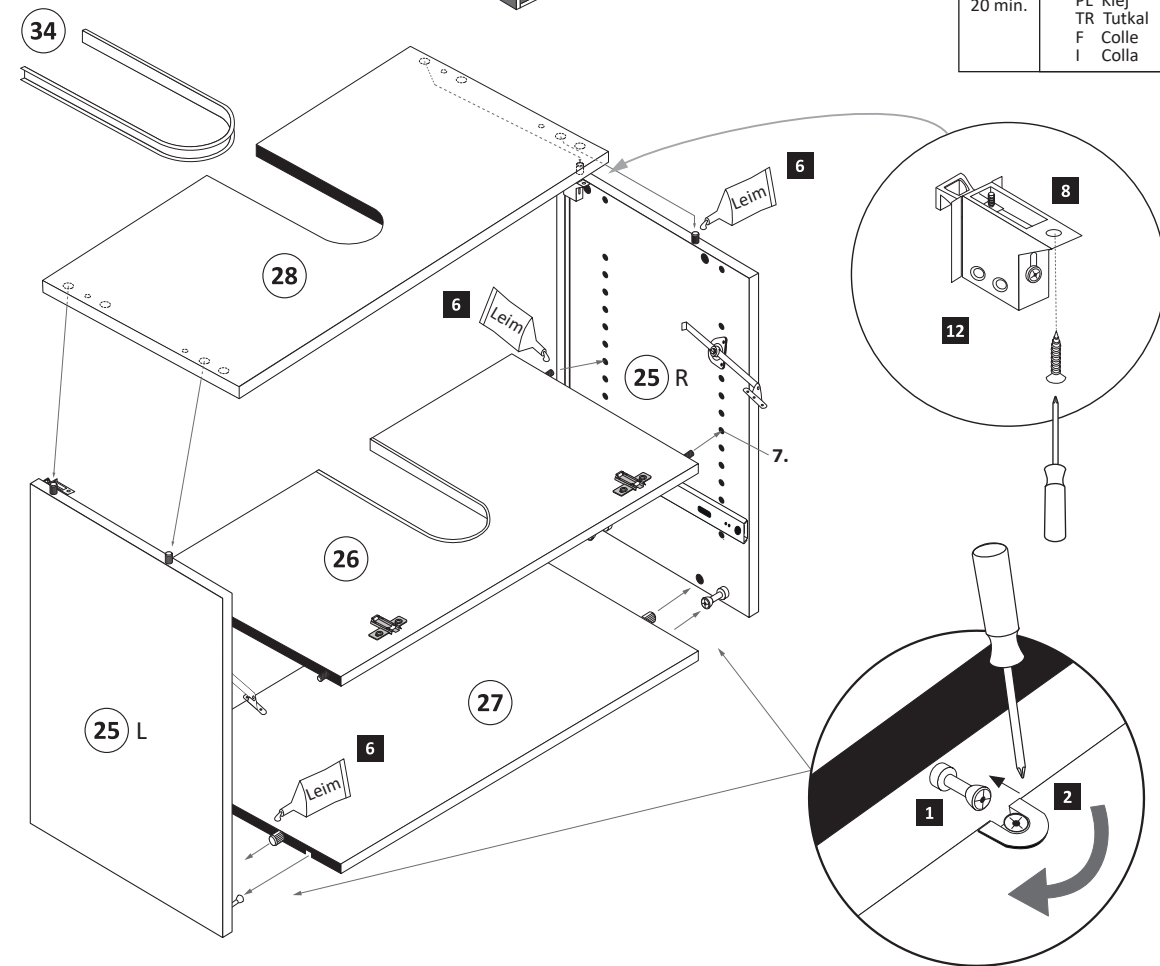


3

3,5 x 15
12 2 x 2804

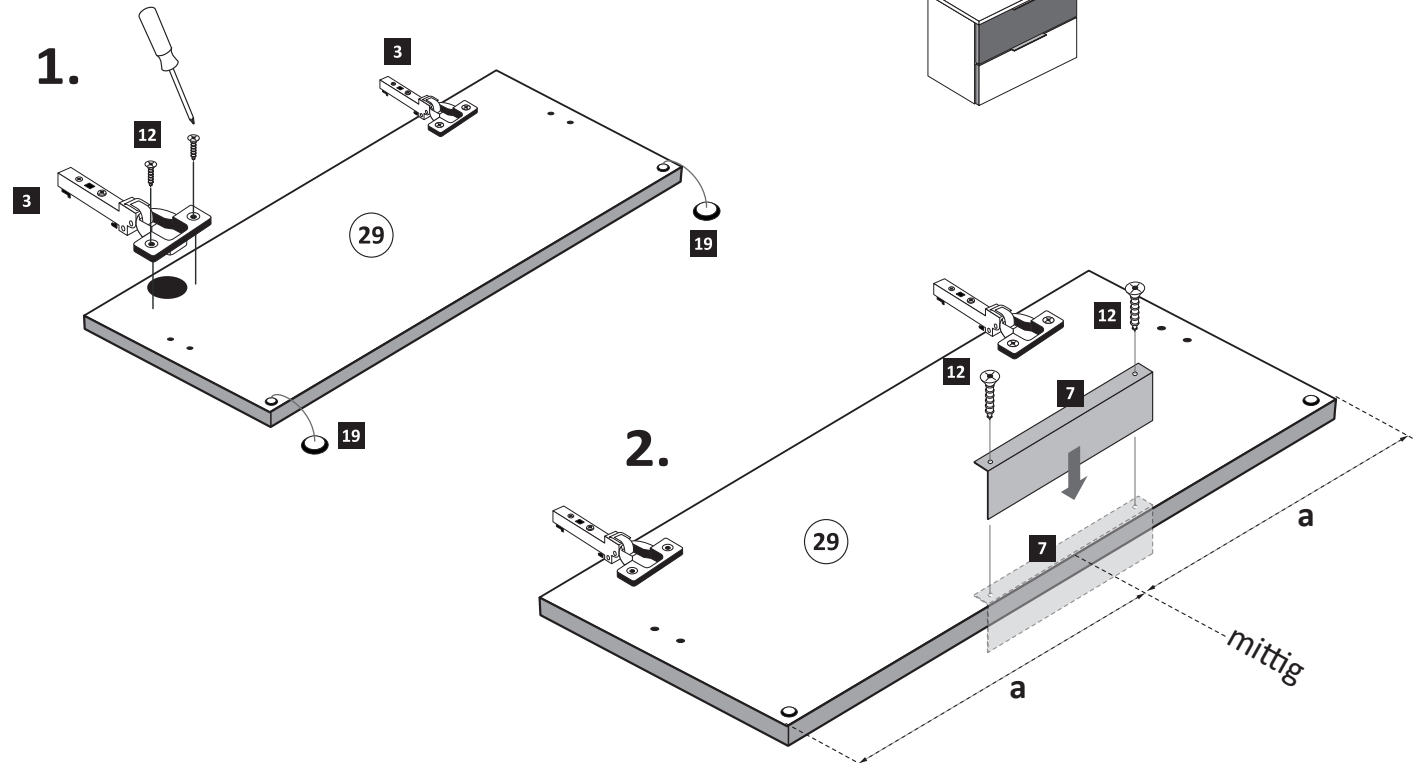
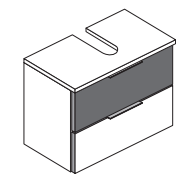


6 1 x 2863
Leim
D Leim
GB Glue
NL Lijm
PL Klej
TR Tutkal
F Colle
I Colla
20 min.



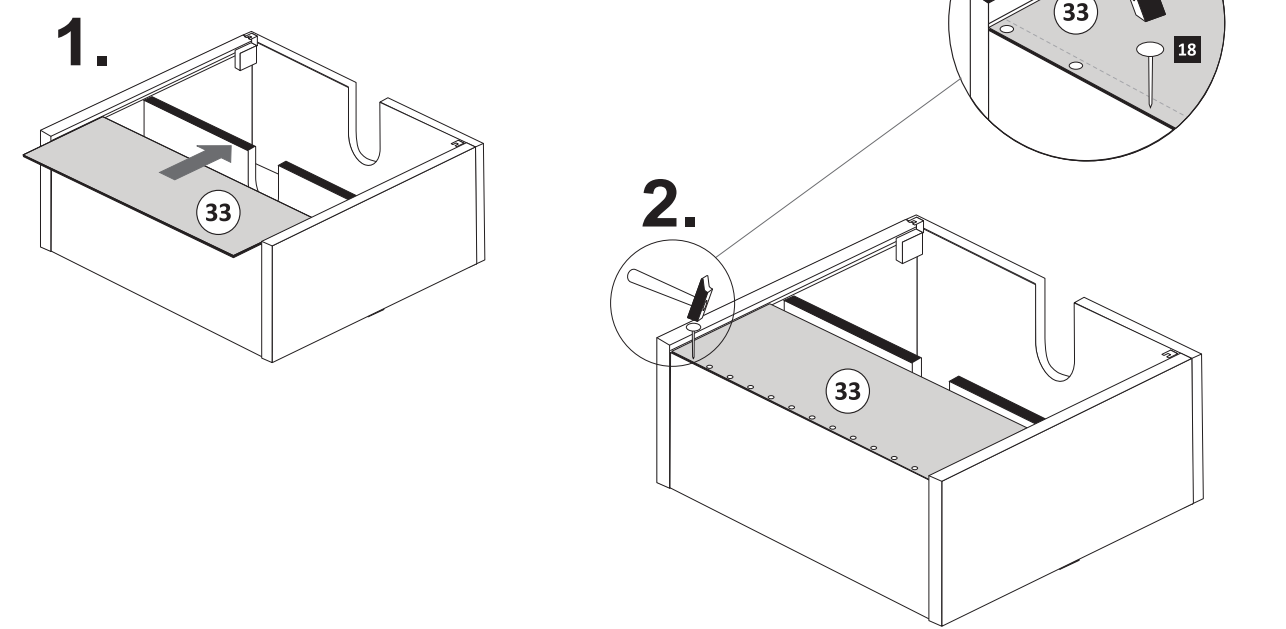
5

ungedämpft 3 2 x 1507 7 1 x 5706 12 3,5 x 15 6 x 2804 19 2 x 2865



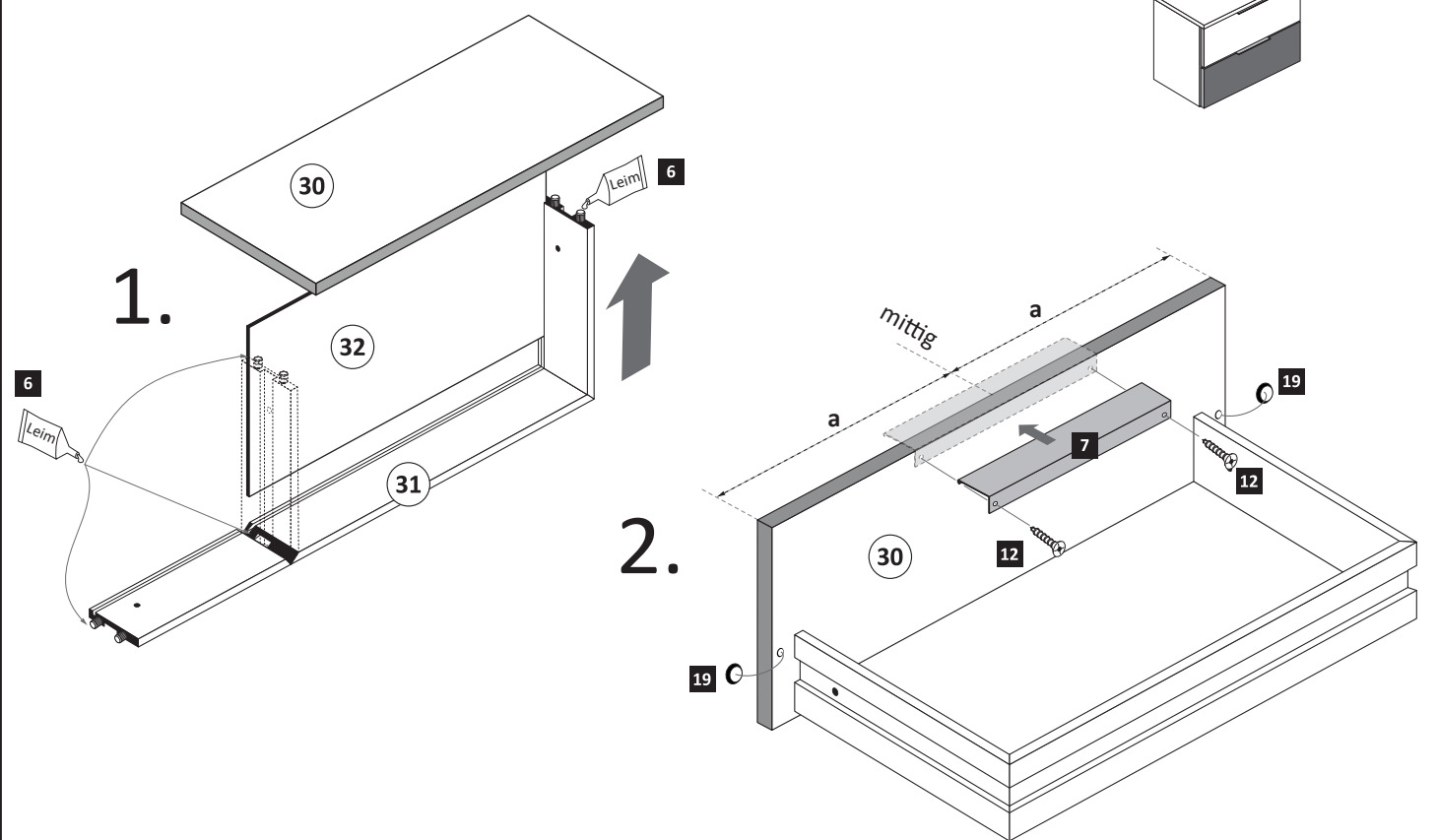
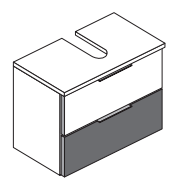
4

18 15 x 2862



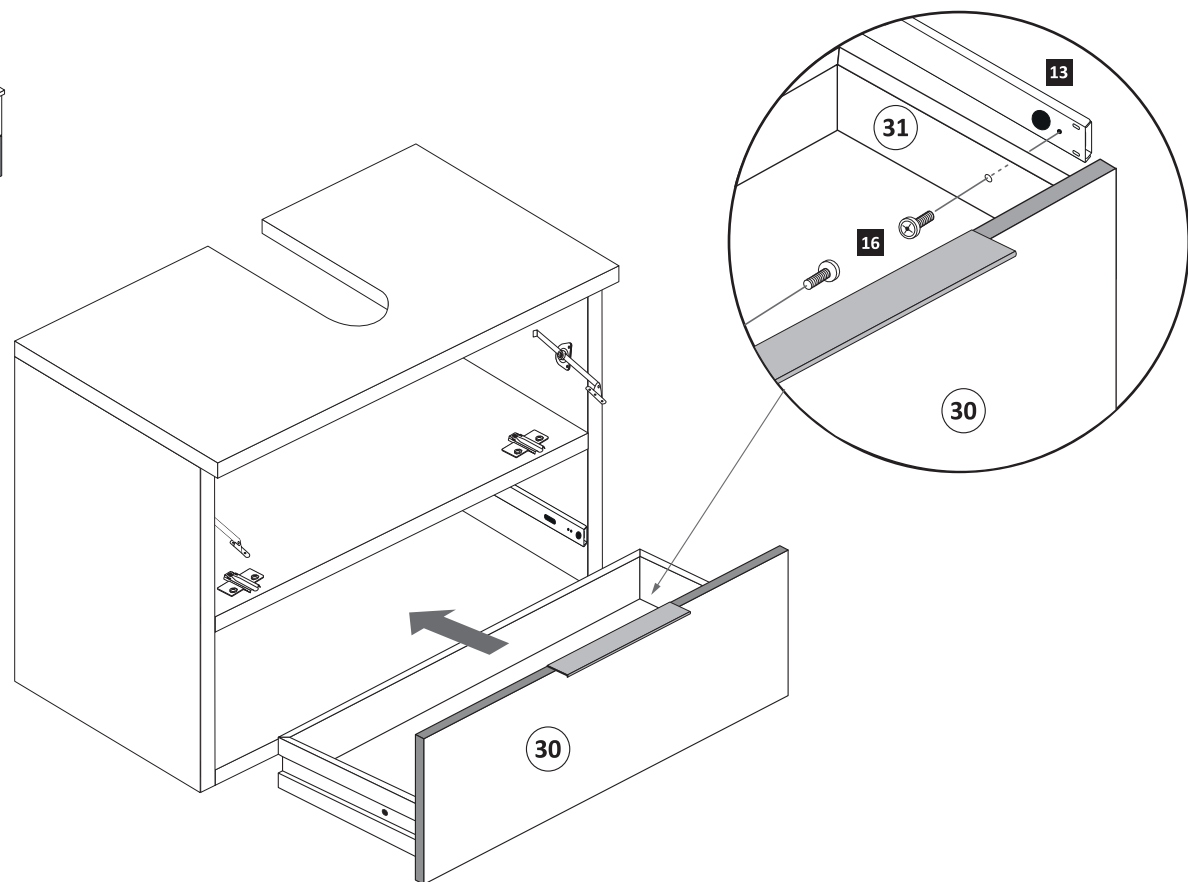
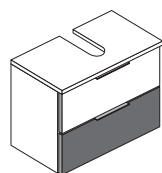
6

6 1 x 2863 7 1 x 5706 12 3,5 x 15 2 x 2804 19 2 x 2865



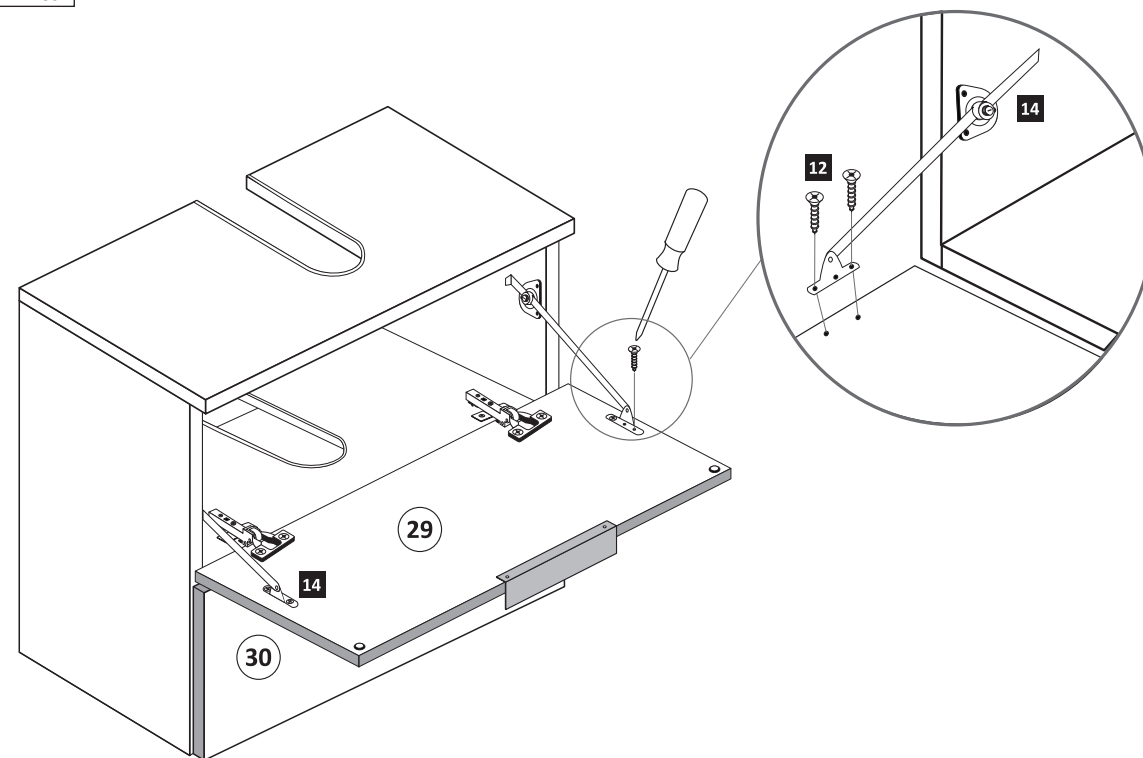
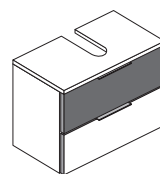
7

M4 x 9
2 x
2835

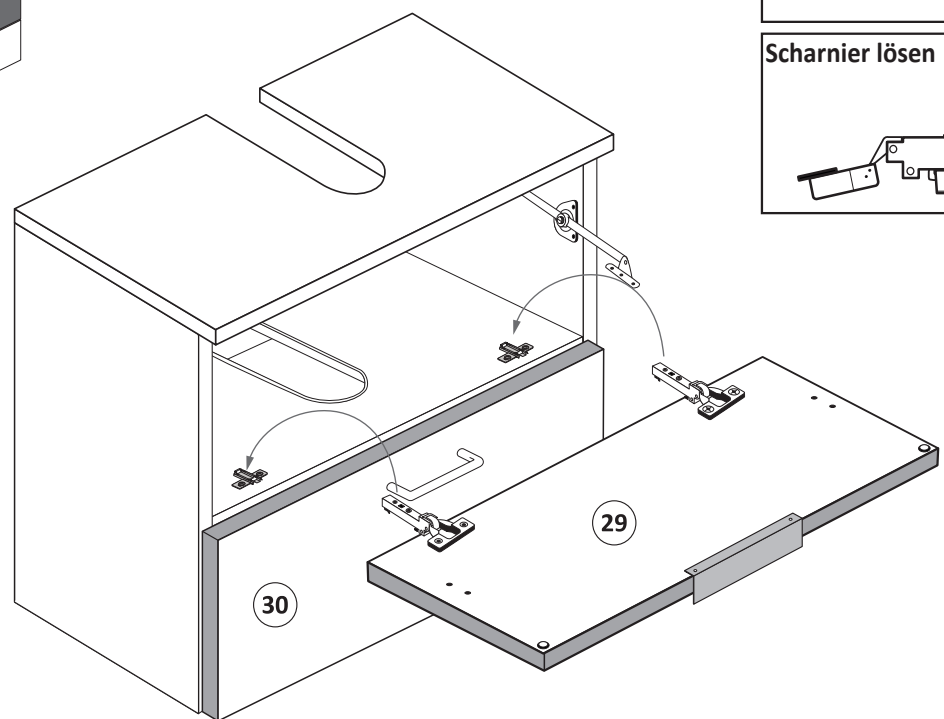
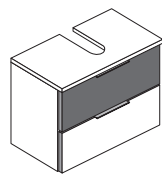


9

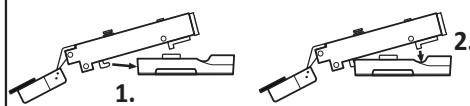
3,5 x 15
4 x
2804



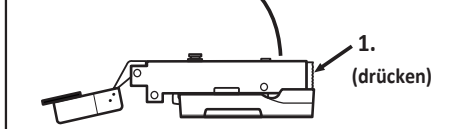
8



Scharniermontage



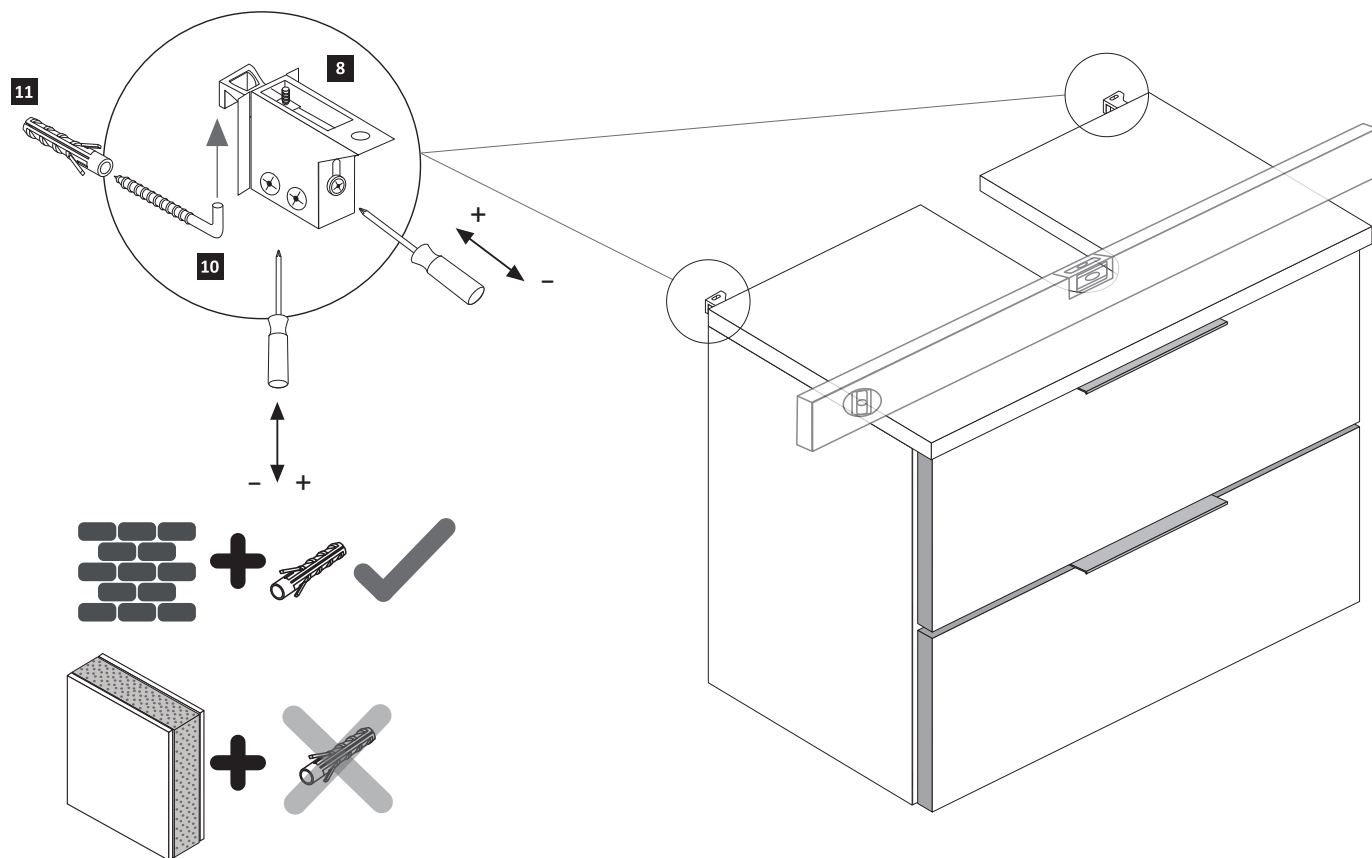
Scharnier lösen



10

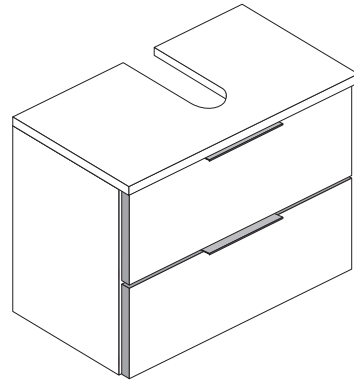
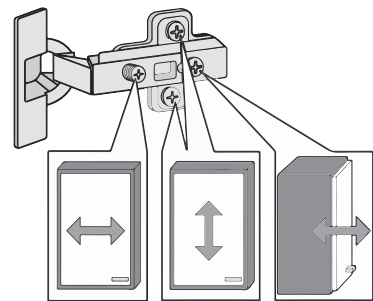
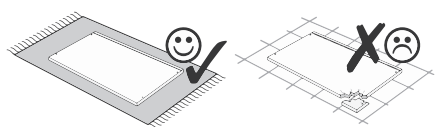
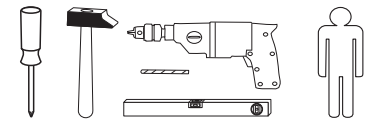
5,8 x 55
2 x
2840

8 x 30
2 x
2842

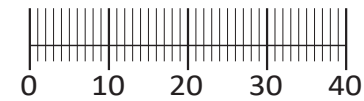




88836.324

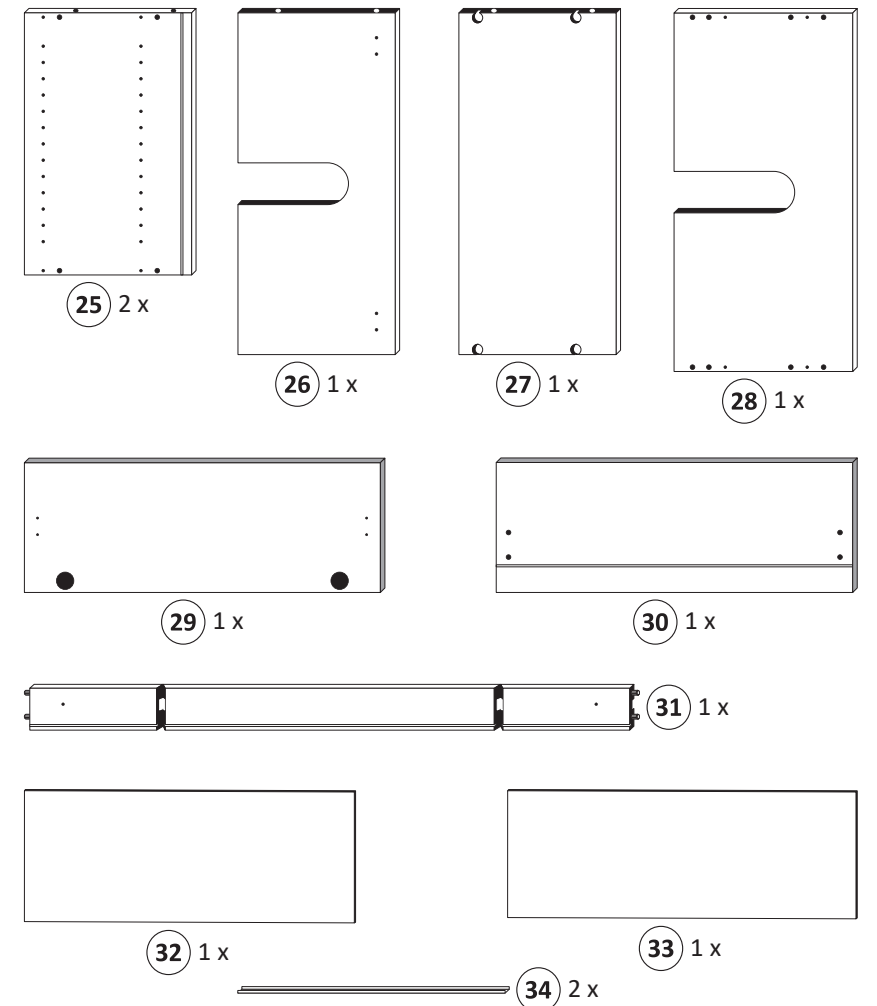


1 4 x 2802	2 4 x 2801	ungedämpft 3 2 x 1507	4 2 x 1613	5 8 x 30 2861
6 1 x 2863	7 2 x 5706	8 2 x 2843	9 4 x 30 2812	10 5,8 x 55 2840
11 8 x 30 2 x 2842	13 2 x 5254	15 6,3 x 11 4 x 2815		
16 M4 x 9 2 x 2835	17 5 x 25 4 x 2860	18 15 x 2862	19 4 x 2865	



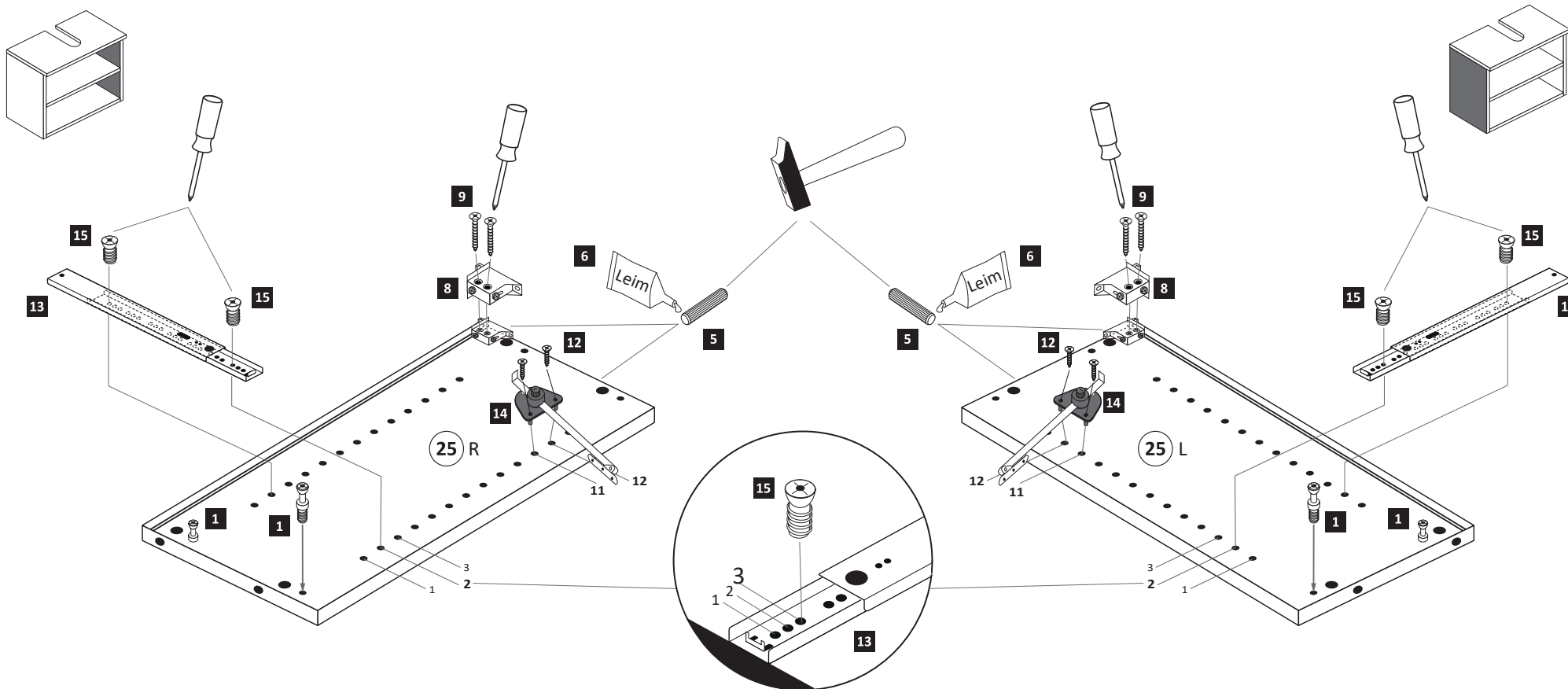
Held Möbel GmbH
Vogelparadies 9
32457 Porta Westfalica

Diese Aufbauanleitung muss bis zum Ende der Nutzungszeit ihres Produktes sorgfältig aufbewahrt werden! Im Rahmen des Produkthaftungsgesetzes müssen Sie die Herstellerkennzeichnung aufbewahren. Zusätzlich kann Ihnen die Aufbauanleitung bei Ersatzteilbestellungen helfen, Bauteile und Beschläge eindeutig zu identifizieren.



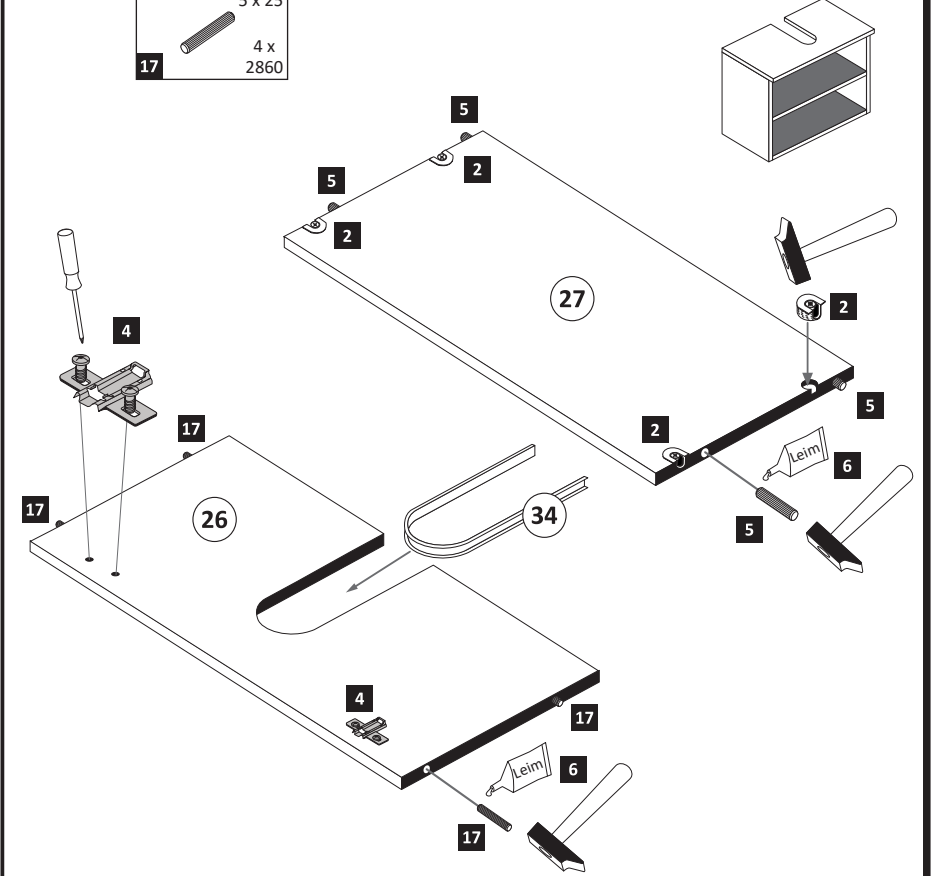
1

1 4 x 2802	5 8 x 30 4 x 2861	6 1 x 2863	8 2 x 2843	9 4 x 30 2812	12 3,5 x 15 4 x 2804	13 2 x 5254	14 2 x 1968	15 6,3 x 11 4 x 2815
------------------	----------------------------	------------------	------------------	---------------------	-------------------------------	-------------------	-------------------	-------------------------------



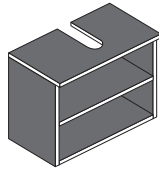
2

2 4 x 2801	4 2 x 1613	5 8 x 30 4 x 2861	6 1 x 2863
17 5 x 25 4 x 2860			

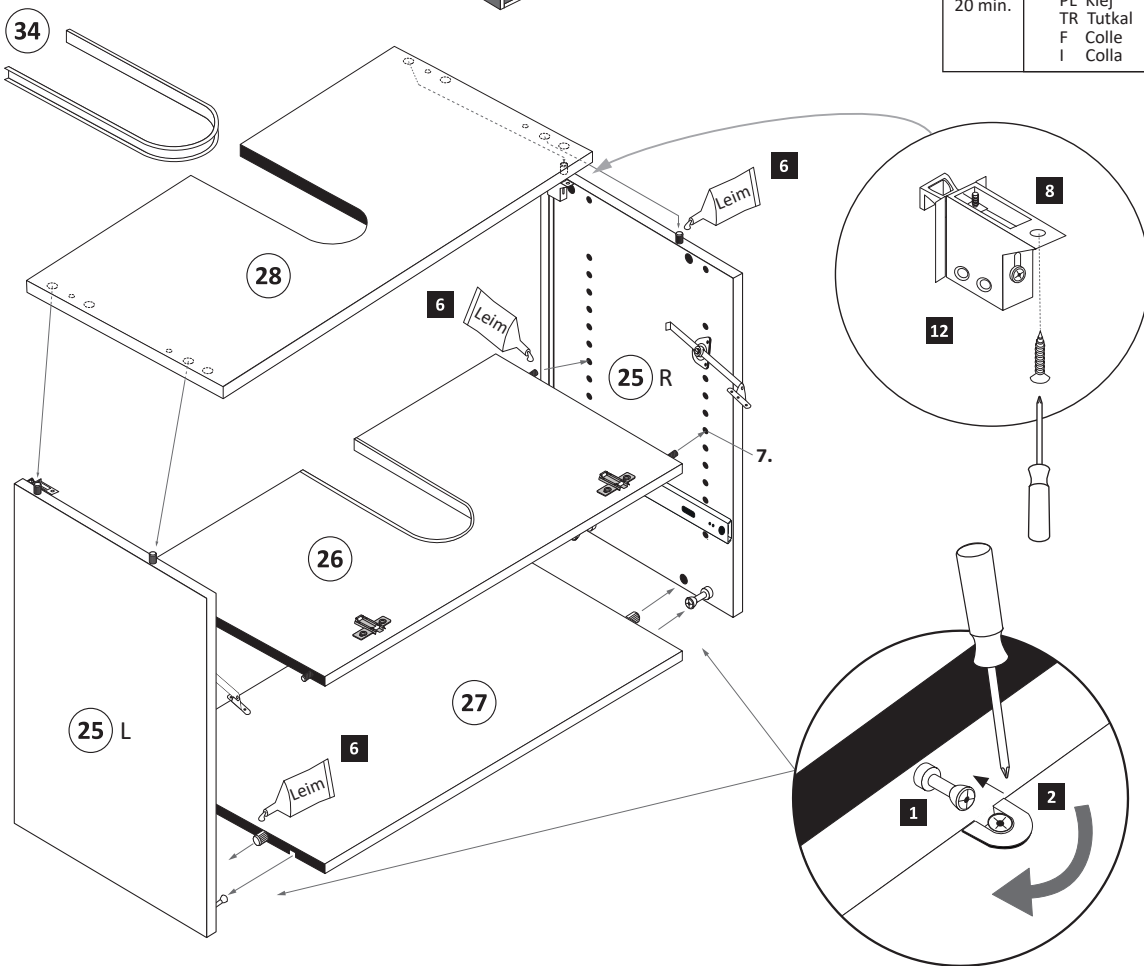


3

3,5 x 15
12 2 x 2804

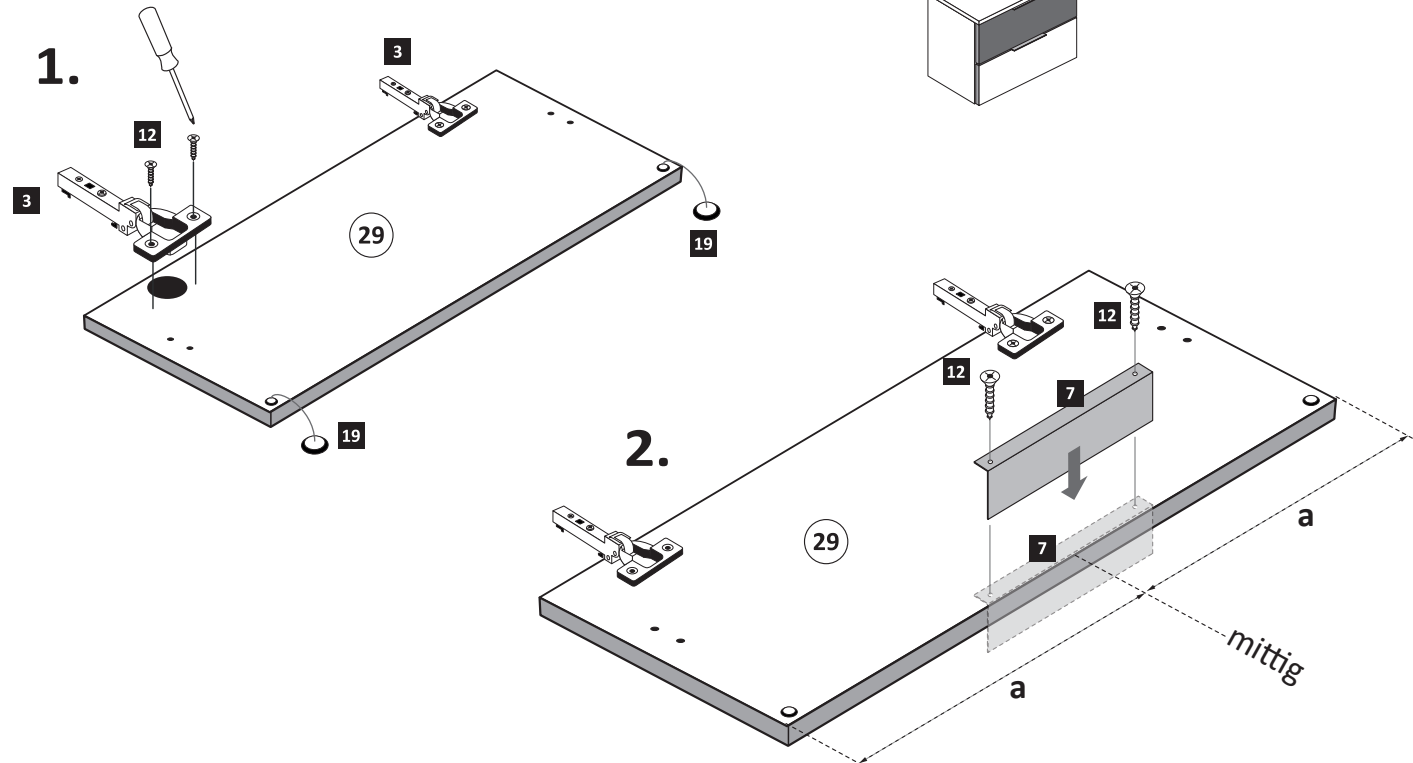
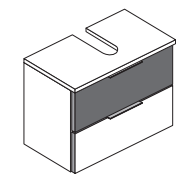


6 1 x 2863
Leim
D Leim
GB Glue
NL Lijm
PL Klej
TR Tutkal
F Colle
I Colla
20 min.



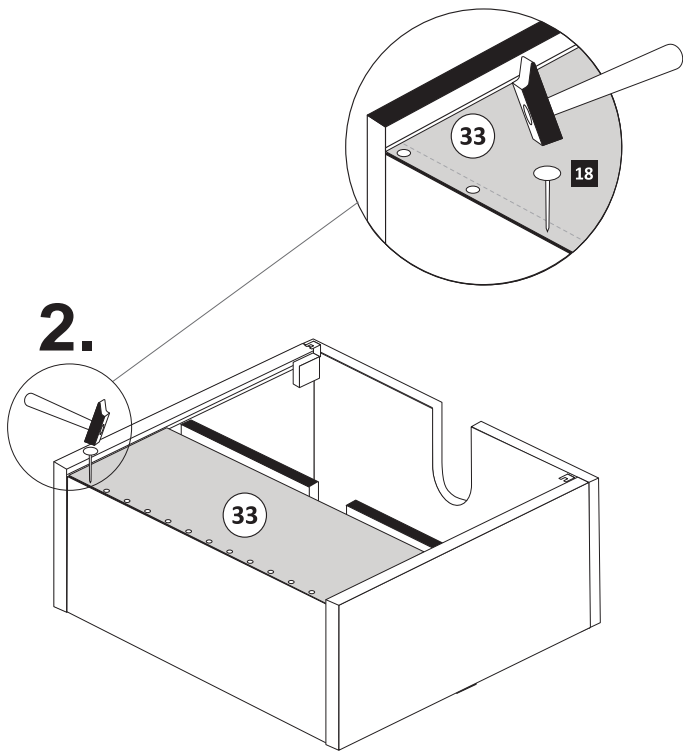
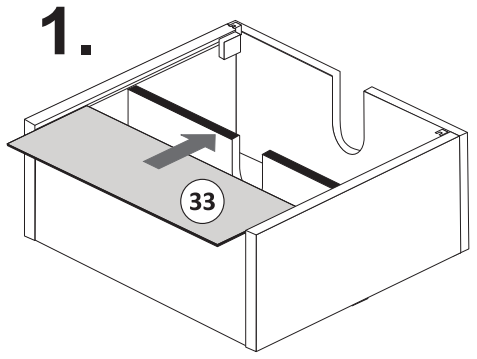
5

ungedämpft 3 2 x 1507 7 1 x 5706 12 3,5 x 15 6 x 2804 19 2 x 2865



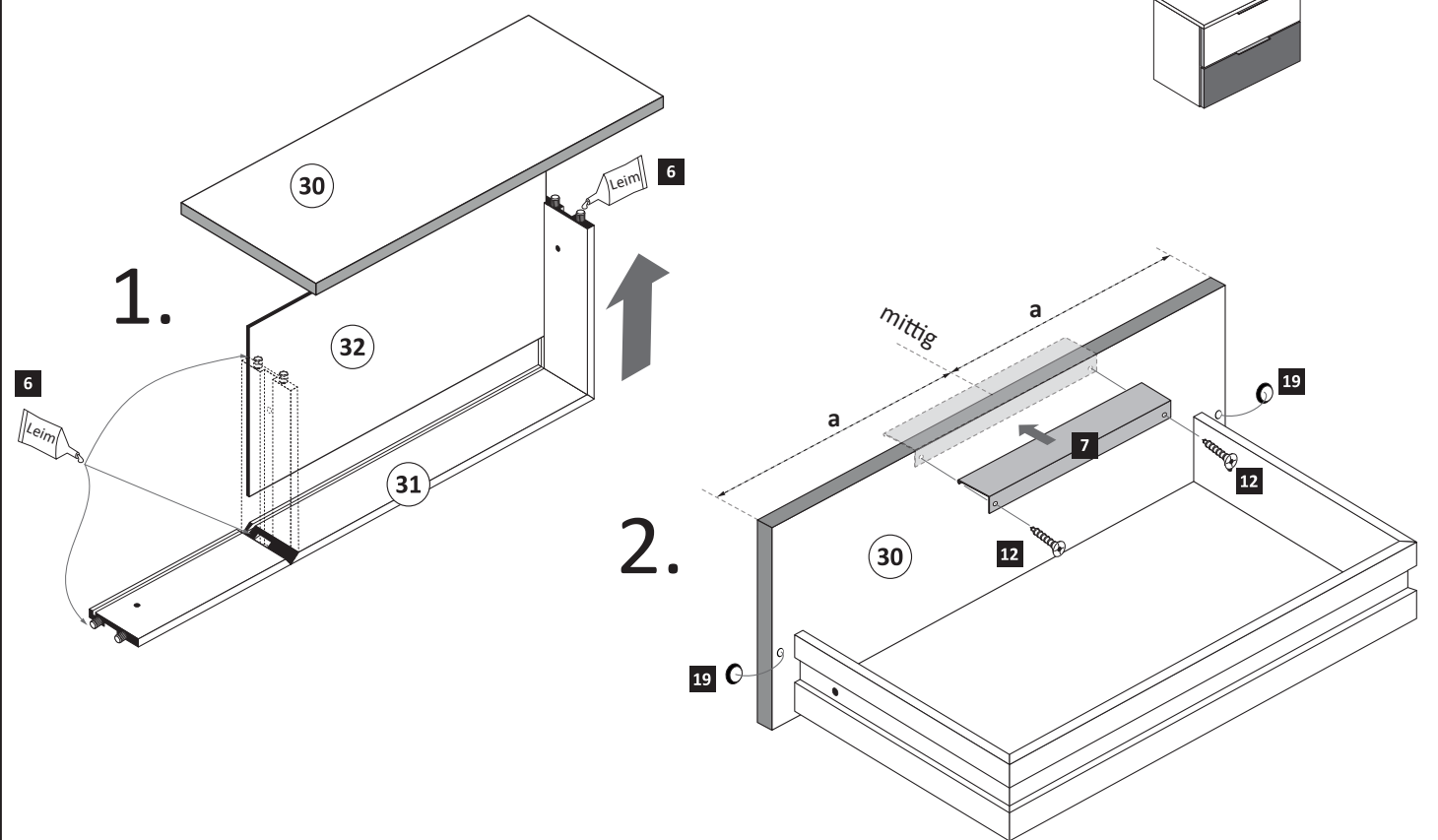
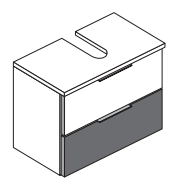
4

18 15 x 2862



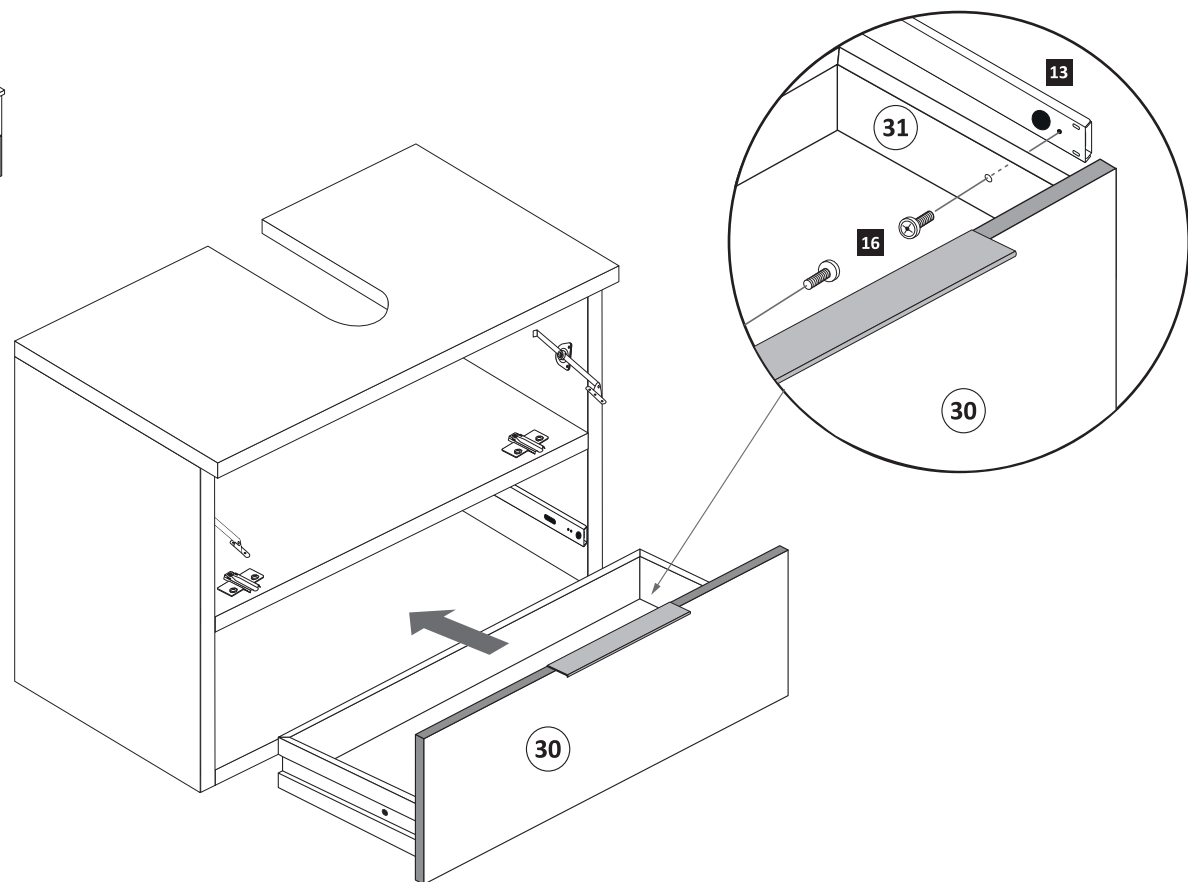
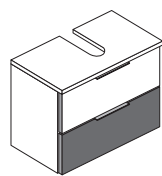
6

6 1 x 2863 7 1 x 5706 12 3,5 x 15 2 x 2804 19 2 x 2865



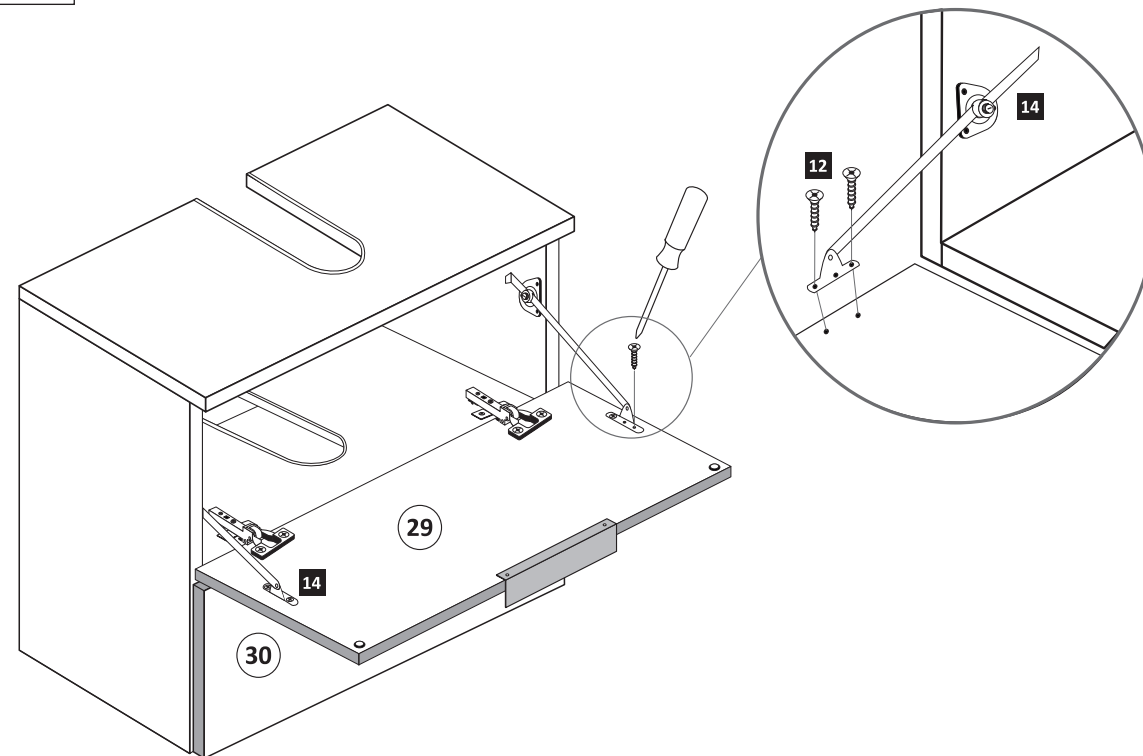
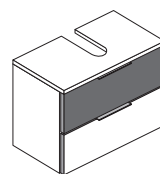
7

M4 x 9
2 x
2835

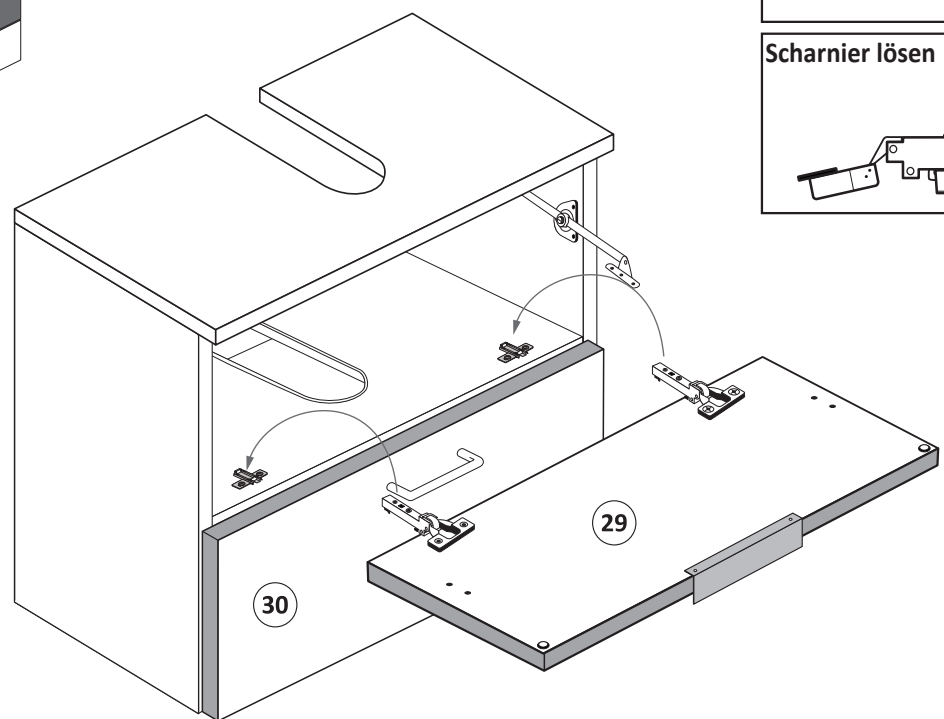
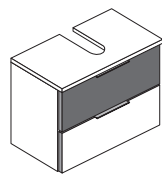


9

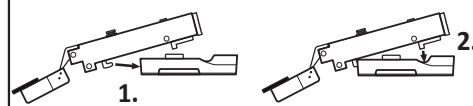
3,5 x 15
4 x
2804



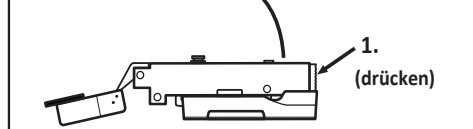
8



Scharniermontage



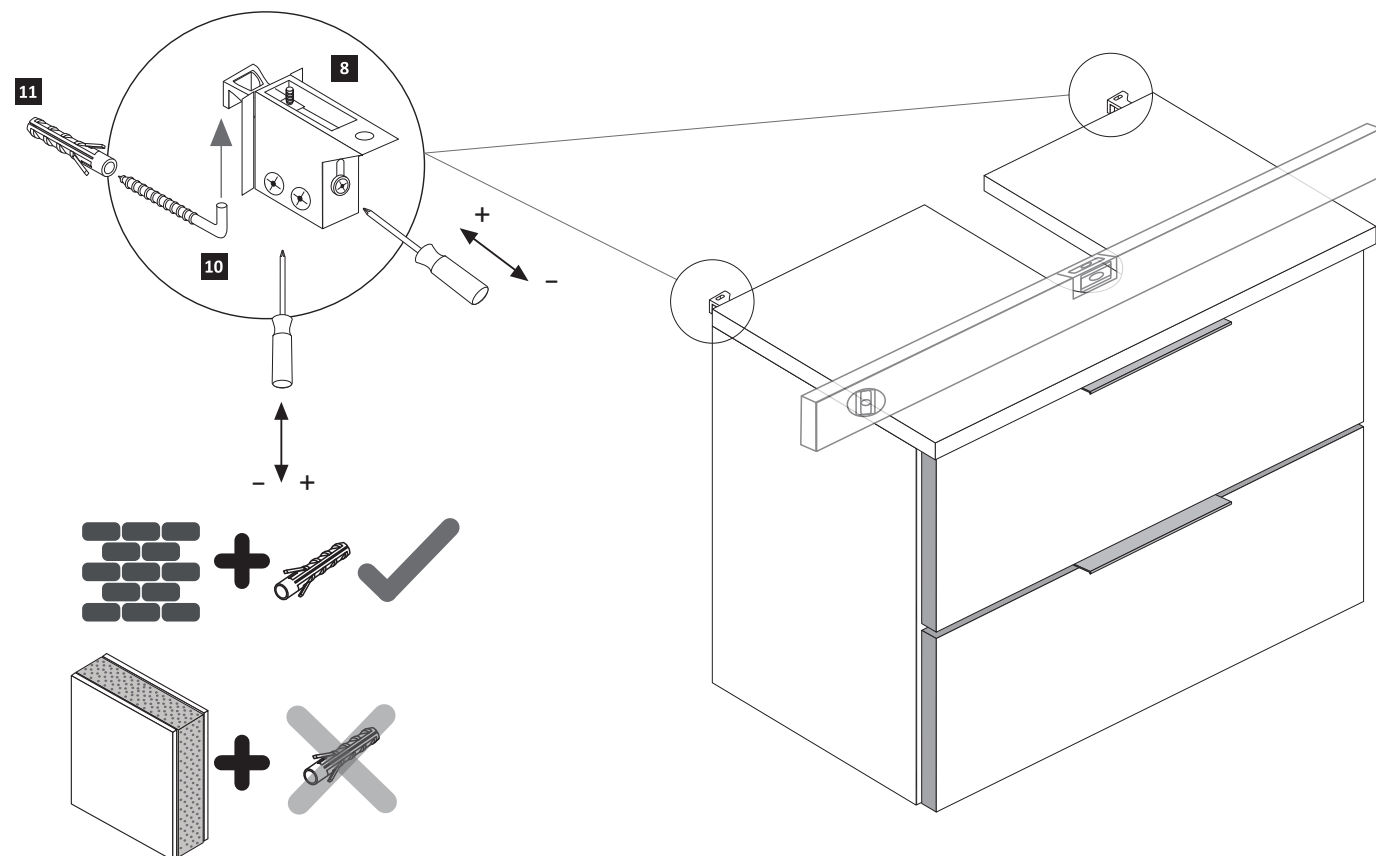
Scharnier lösen



10

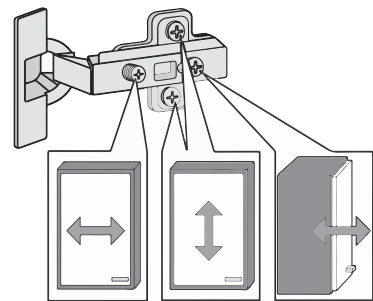
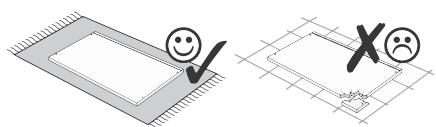
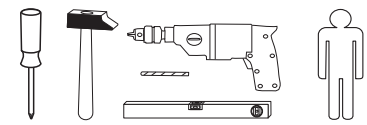
5,8 x 55
2 x
2840

8 x 30
2 x
2842

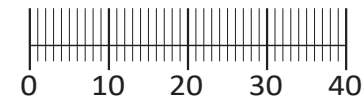




88836.324

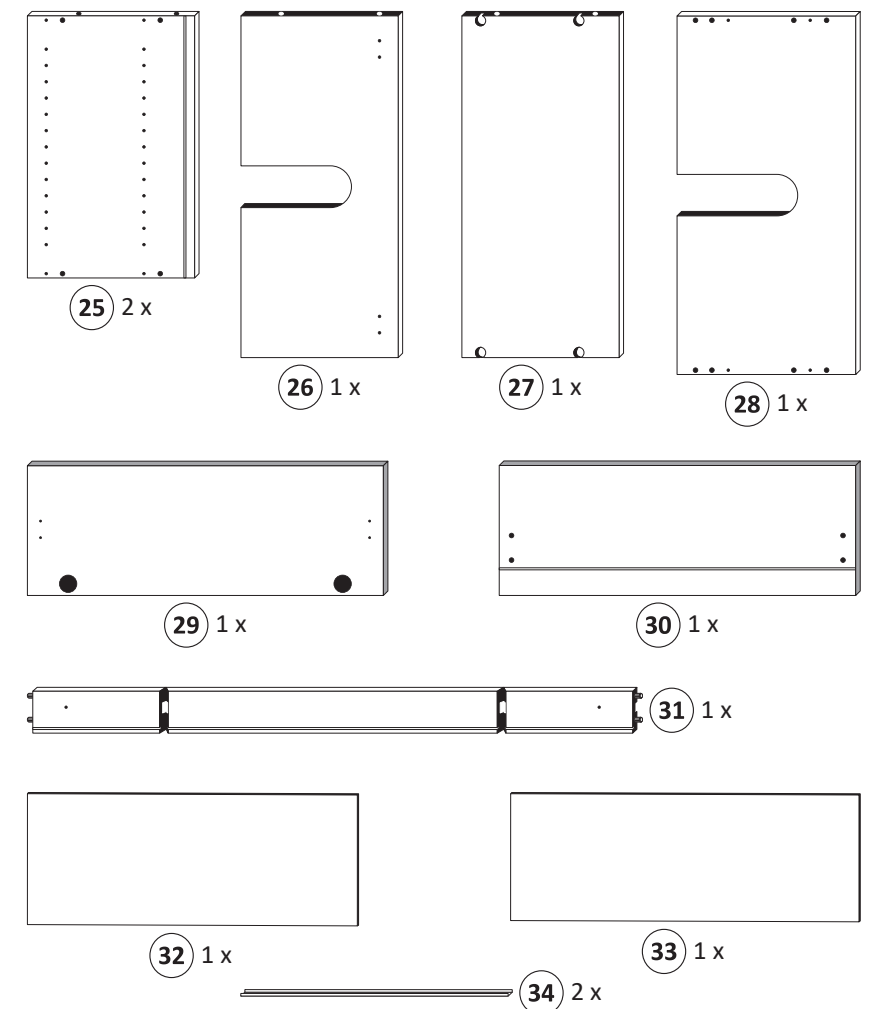


1 4 x 2802	2 4 x 2801	ungedämpft 3 2 x 1507	4 2 x 1613	5 8 x 30 2861
6 1 x 2863	7 2 x 5706	8 2 x 2843	9 4 x 30 2812	10 5,8 x 55 2840
11 8 x 30 2 x 2842	13 2 x 5254	15 6,3 x 11 4 x 2815		
16 M4 x 9 2 x 2835	17 5 x 25 4 x 2860	18 15 x 2862	19 4 x 2865	



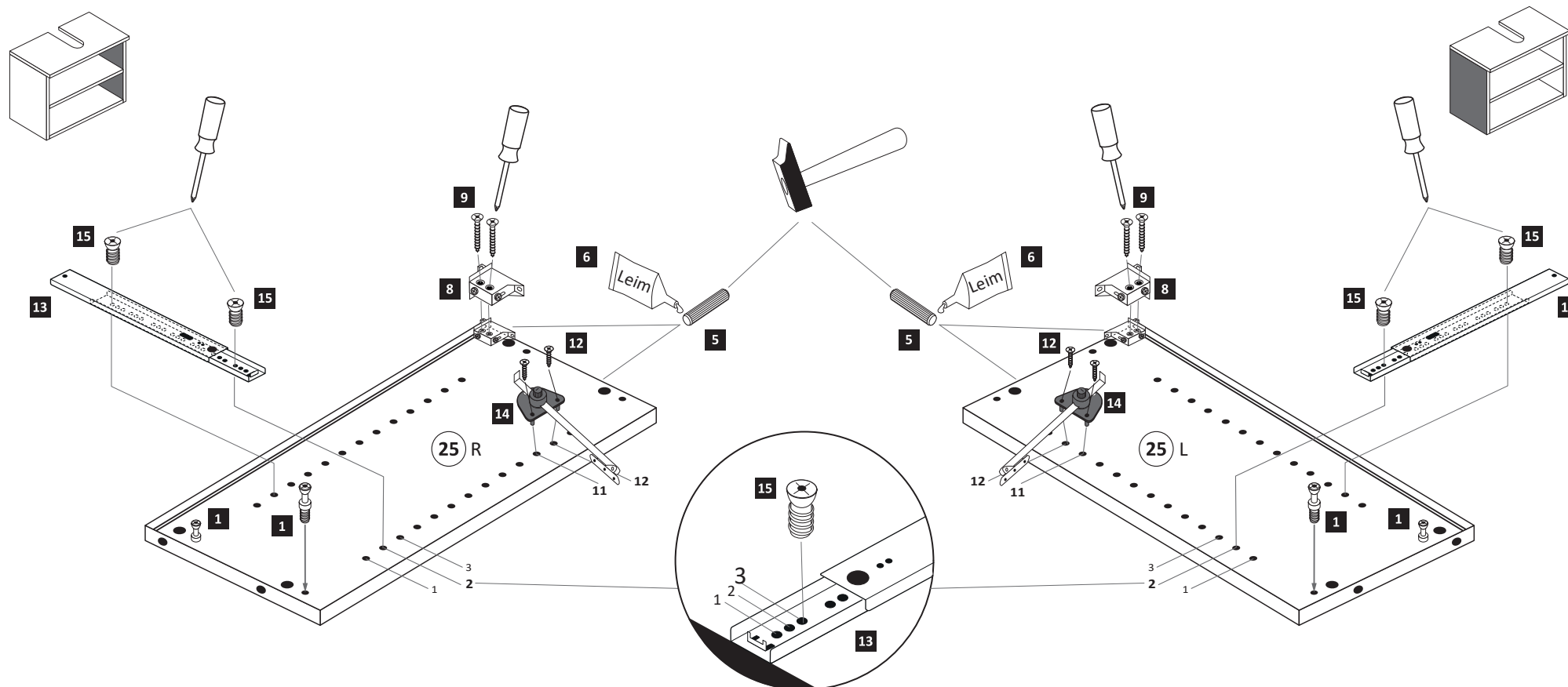
Held Möbel GmbH
Vogelparadies 9
32457 Porta Westfalica

Diese Aufbauanleitung muss bis zum Ende der Nutzungszeit ihres Produktes sorgfältig aufbewahrt werden! Im Rahmen des Produkthaftungsgesetzes müssen Sie die Herstellerkennzeichnung aufbewahren. Zusätzlich kann Ihnen die Aufbauanleitung bei Ersatzteilbestellungen helfen, Bauteile und Beschläge eindeutig zu identifizieren.



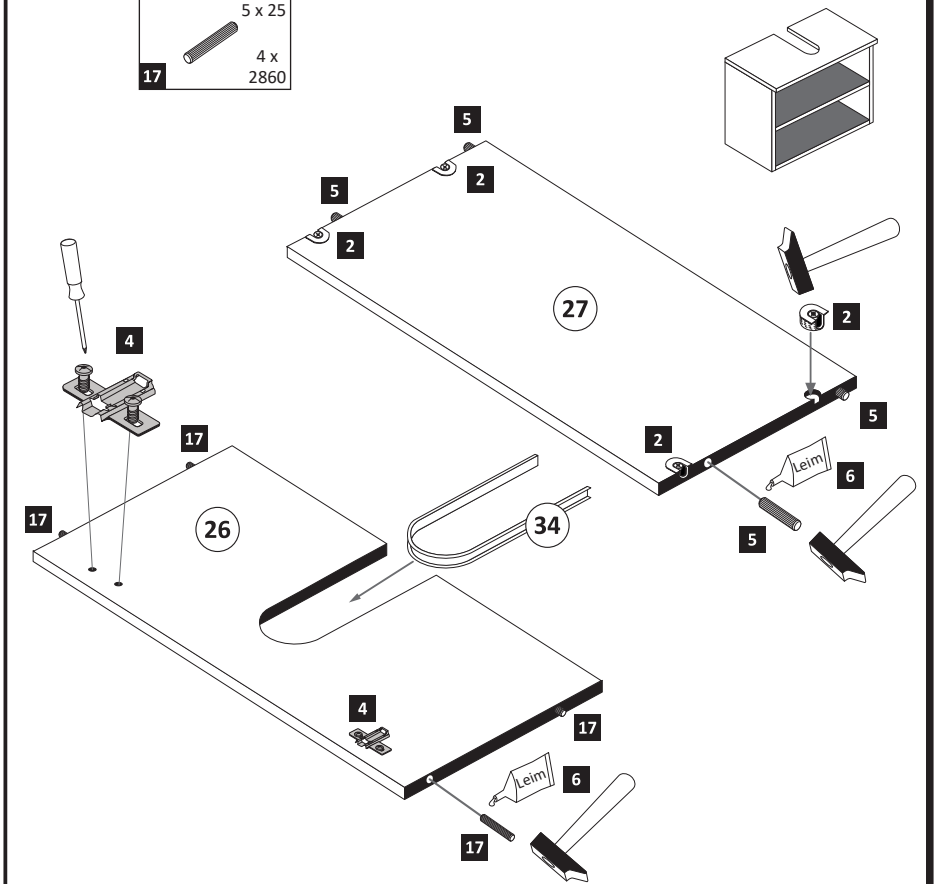
1

1 4 x 2802	5 8 x 30 4 x 2861	6 1 x 2863	8 2 x 2843	9 4 x 30 2812	12 3,5 x 15 4 x 2804	13 2 x 5254	14 2 x 1968	15 6,3 x 11 4 x 2815
------------------	----------------------------	------------------	------------------	---------------------	-------------------------------	-------------------	-------------------	-------------------------------



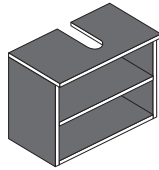
2

2 4 x 2801	4 2 x 1613	5 8 x 30 4 x 2861	6 1 x 2863
17 5 x 25 4 x 2860			

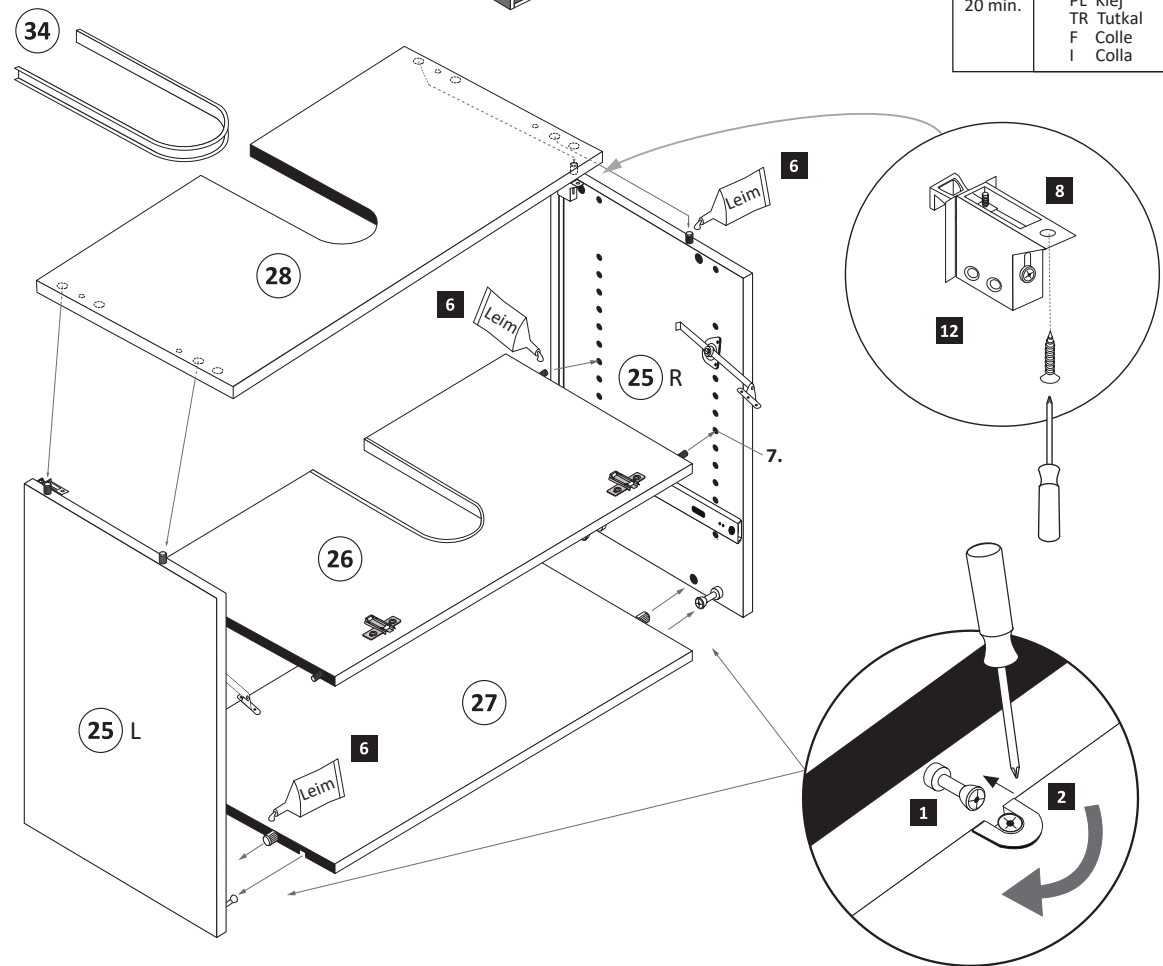


3

3,5 x 15
12 2 x 2804

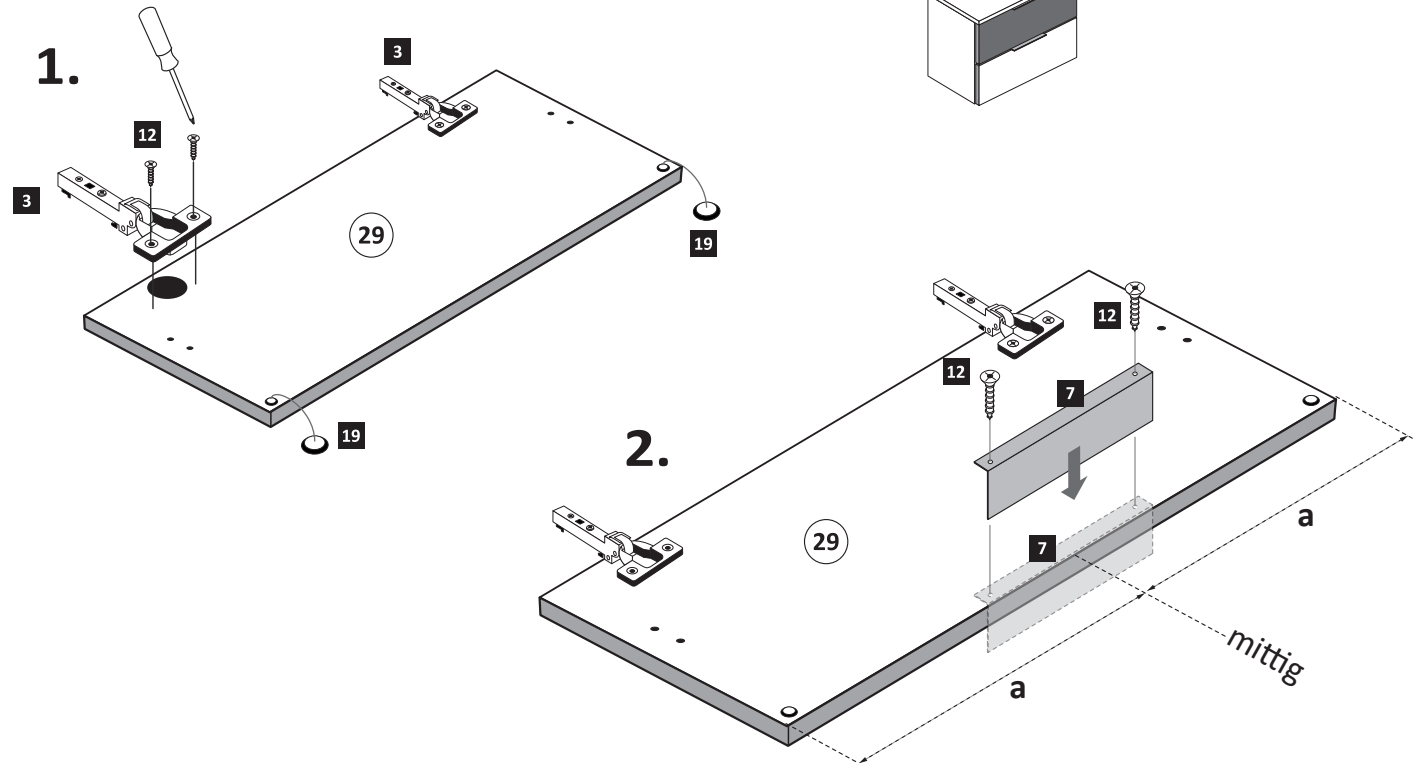
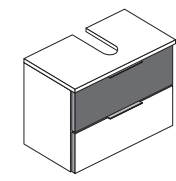


6 1 x 2863
Leim
D Leim
GB Glue
NL Lijm
PL Klej
TR Tutkal
F Colle
I Colla
20 min.



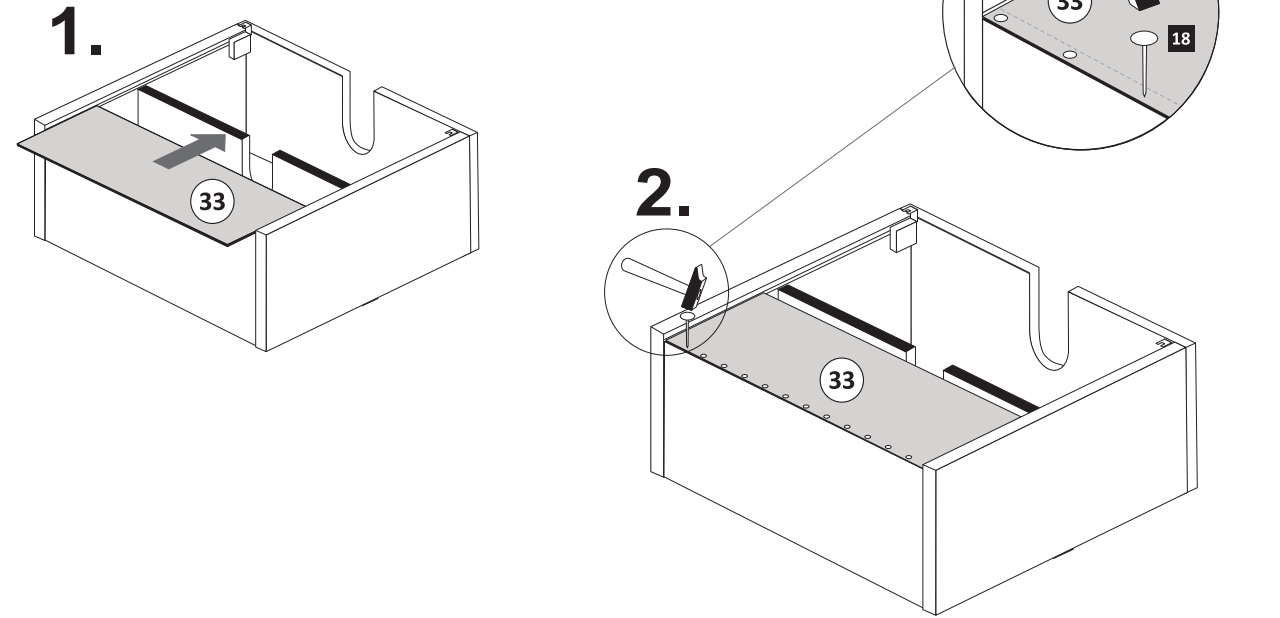
5

ungedämpft 3 2 x 1507 7 1 x 5706 12 3,5 x 15 6 x 2804 19 2 x 2865



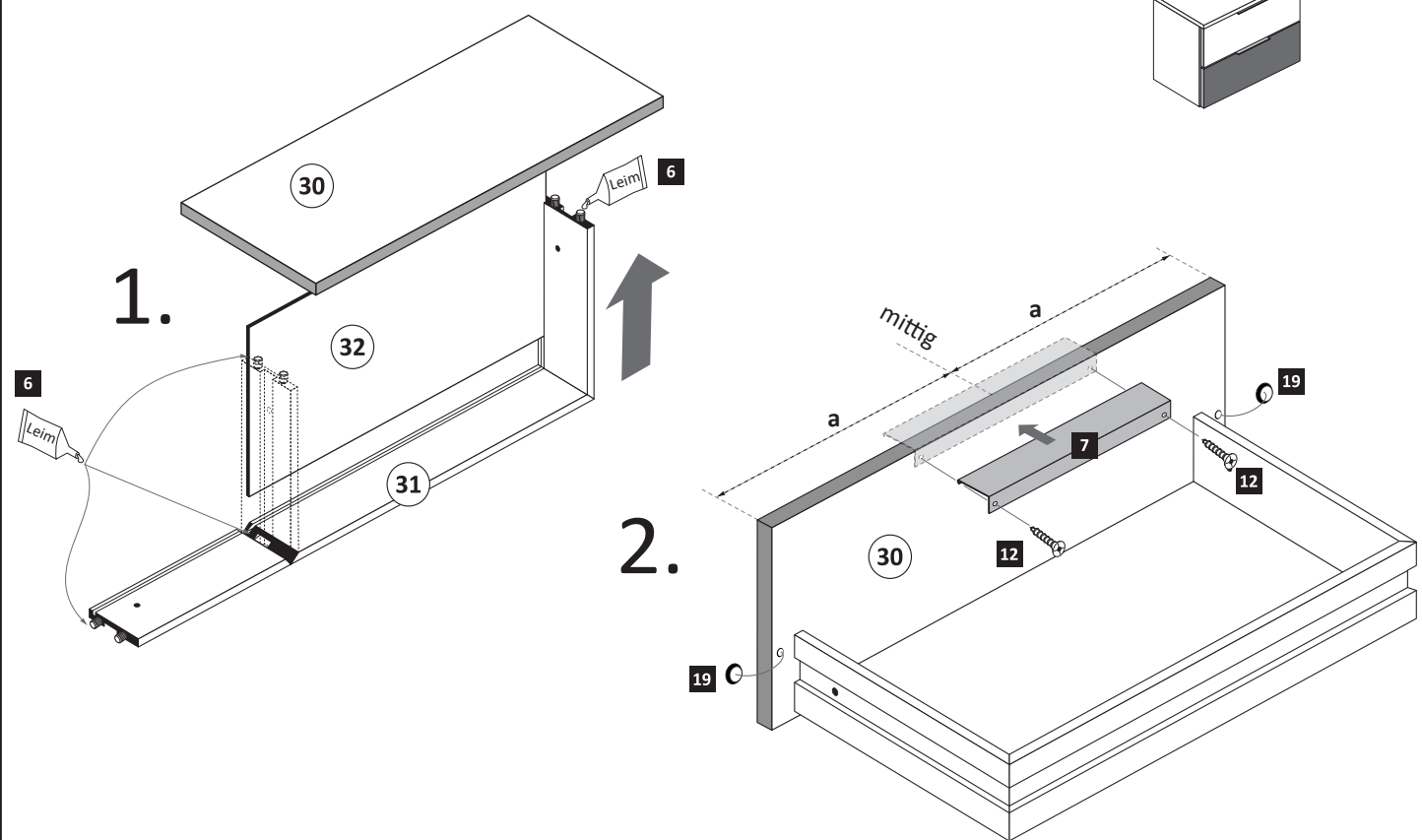
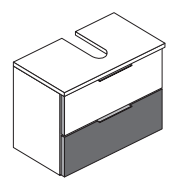
4

18 15 x 2862



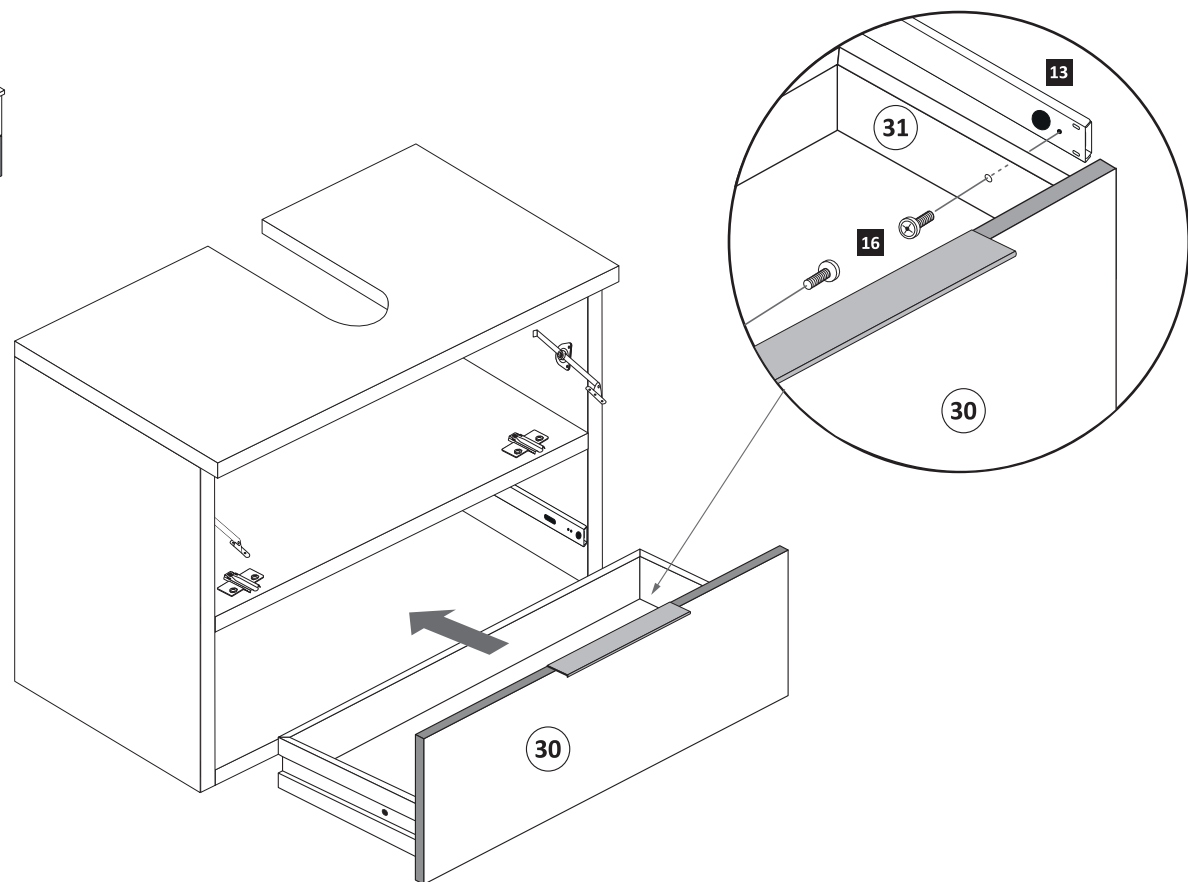
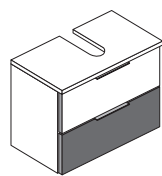
6

6 1 x 2863 7 1 x 5706 12 3,5 x 15 2 x 2804 19 2 x 2865



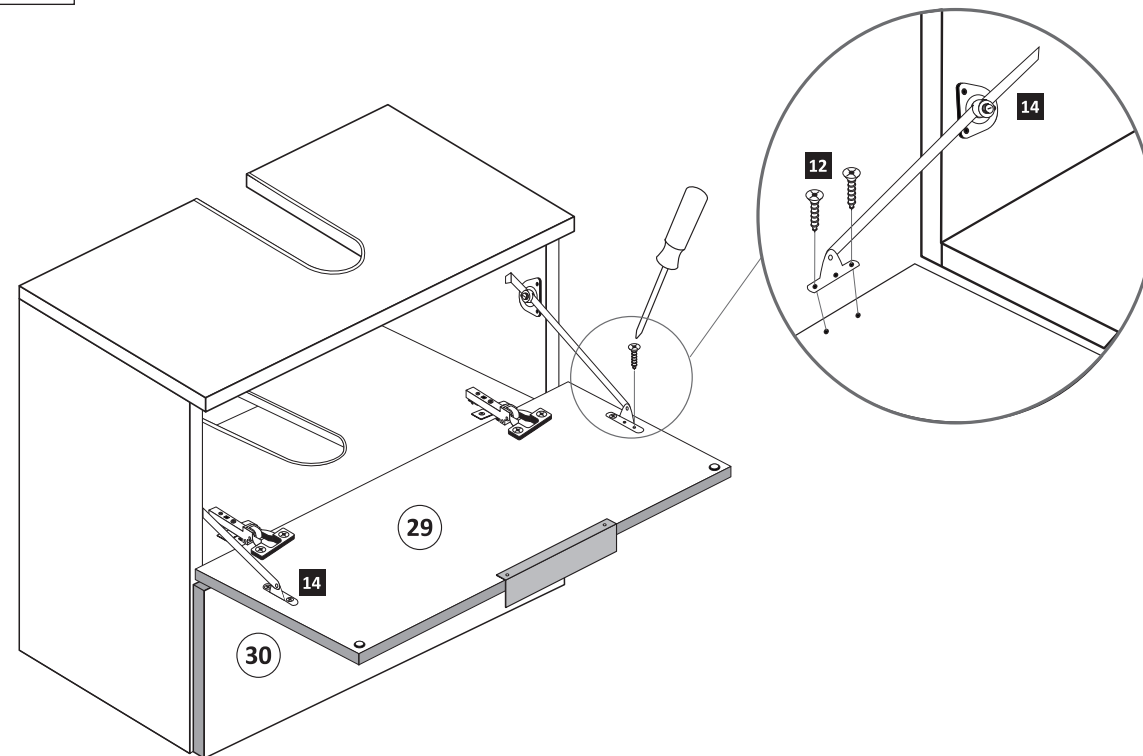
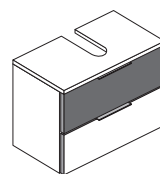
7

M4 x 9
2 x
2835

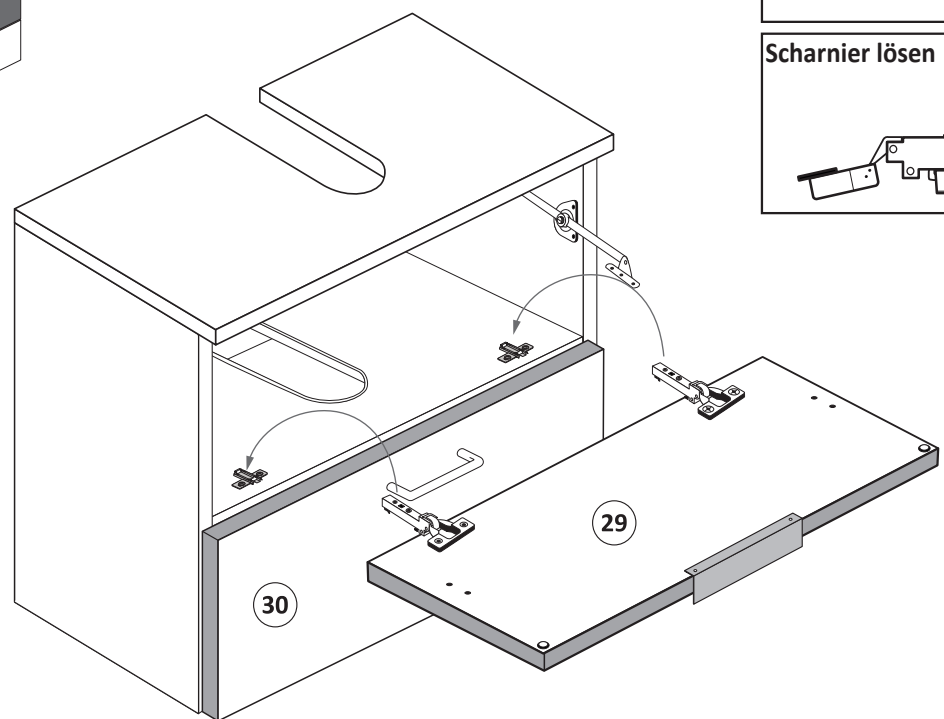
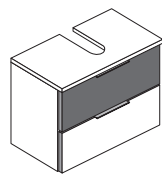


9

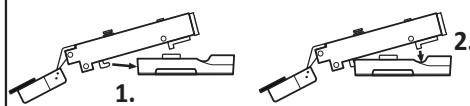
3,5 x 15
4 x
2804



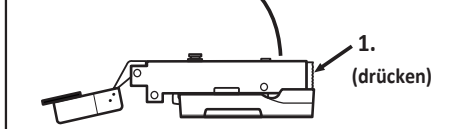
8



Scharniermontage



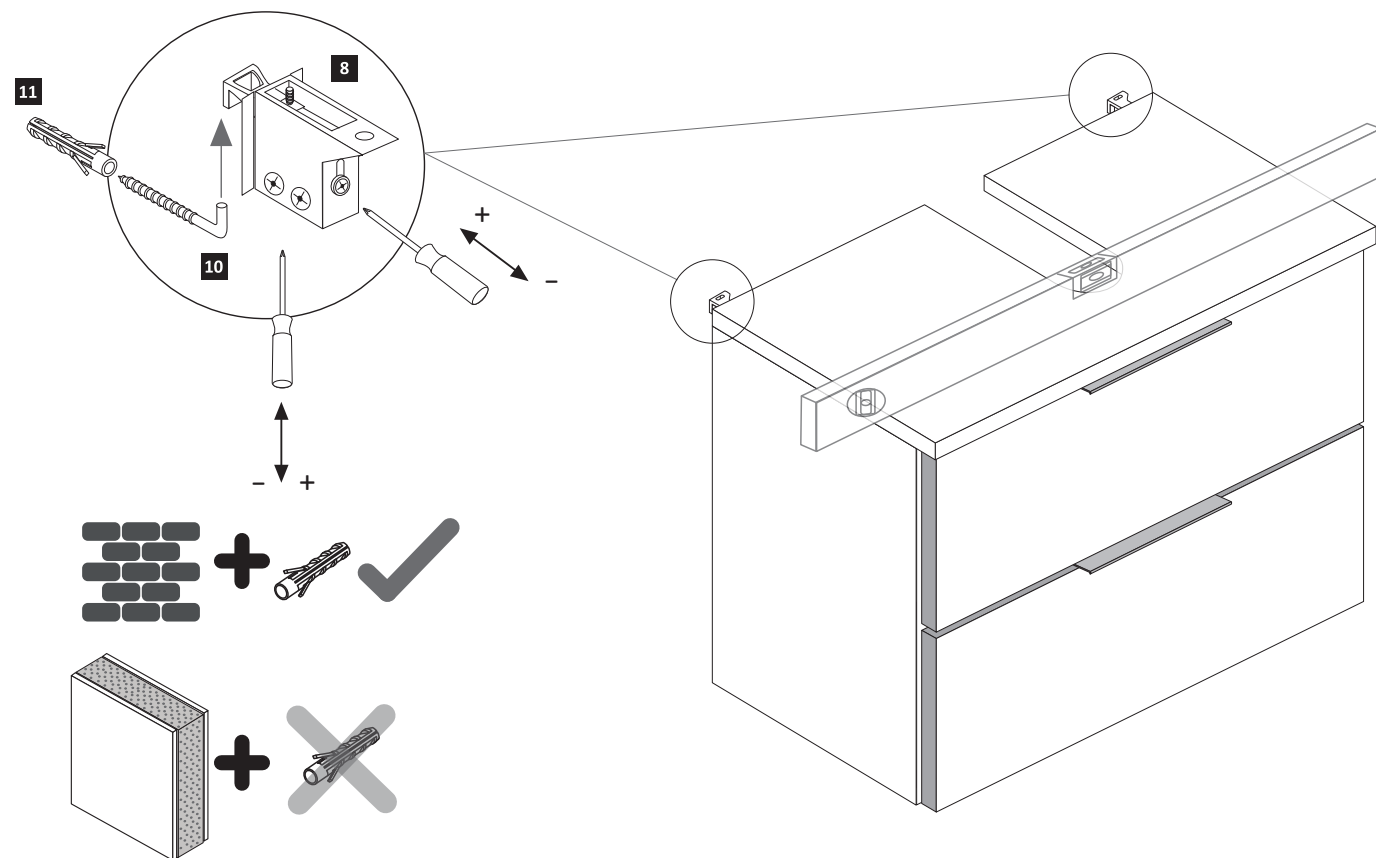
Scharnier lösen



10

5,8 x 55
2 x
2840

8 x 30
2 x
2842



**D****Wichtige Pflegehinweise**

Bitte beachten Sie die wichtigen Pflegehinweise auf unserer Internetseite

www.till-hilft.de

Pflegehinweise

**PL****Ważne instrukcje dotyczące pielęgnacji**

Zwróć uwagę na ważną instrukcję dotyczącą pielęgnacji na naszej stronie internetowej

www.till-hilft.de

Pflegehinweise

**GB****Important care instructions**

Please note the important care instructions on our website

www.till-hilft.de

Pflegehinweise

**SK****Dôležité pokyny na starostlivosť**

Dbajte na dôležité pokyny týkajúce sa starostlivosti na našich webových stránkach

www.till-hilft.de

Pflegehinweise

**FR****Instructions d'entretien importantes**

S'il vous plaît noter les instructions de soins importants sur notre site Web

www.till-hilft.de

Pflegehinweise

**HU****Fontos kezelési utasítások**

Kérjük, vegye figyelembe a honlapunkon található fontos kezelési útmutatót

www.till-hilft.de

Pflegehinweise

**IT****Importanti istruzioni per la cura**

Si prega di notare le importanti istruzioni per la cura sul nostro sito web

www.till-hilft.de

Pflegehinweise

**RO****Instrucțiunile importante de îngrijire**

Rețineți instrucțiunile importante de îngrijire de pe site-ul nostru

www.till-hilft.de

Pflegehinweise

**NL****Belangrijke zorginstructies**

Let op de belangrijke zorginstructies op onze website

www.till-hilft.de

Pflegehinweise

**TR****Önemli bakım talimatları**

Lütfen web sitemizdeki önemli bakım talimatlarını dikkate alınız

www.till-hilft.de

Pflegehinweise

**CZ****Důležité pokyny pro péči**

Vezměte prosím na vědomí důležité pokyny pro péči na našich webových stránkách

www.till-hilft.de

Pflegehinweise

**RU****Важные инструкции по уходу**

Обратите внимание на важные инструкции по уходу на нашем веб-сайте

www.till-hilft.de

Pflegehinweise



**D****Wichtige Pflegehinweise**

Bitte beachten Sie die wichtigen Pflegehinweise auf unserer Internetseite

www.till-hilft.de

Pflegehinweise

**PL****Ważne instrukcje dotyczące pielęgnacji**

Zwróć uwagę na ważną instrukcję dotyczącą pielęgnacji na naszej stronie internetowej

www.till-hilft.de

Pflegehinweise

**GB****Important care instructions**

Please note the important care instructions on our website

www.till-hilft.de

Pflegehinweise

**SK****Dôležité pokyny na starostlivosť**

Dbajte na dôležité pokyny týkajúce sa starostlivosti na našich webových stránkach

www.till-hilft.de

Pflegehinweise

**FR****Instructions d'entretien importantes**

S'il vous plaît noter les instructions de soins importants sur notre site Web

www.till-hilft.de

Pflegehinweise

**HU****Fontos kezelési utasítások**

Kérjük, vegye figyelembe a honlapunkon található fontos kezelési útmutatót

www.till-hilft.de

Pflegehinweise

**IT****Importanti istruzioni per la cura**

Si prega di notare le importanti istruzioni per la cura sul nostro sito web

www.till-hilft.de

Pflegehinweise

**RO****Instrucțiunile importante de îngrijire**

Rețineți instrucțiunile importante de îngrijire de pe site-ul nostru

www.till-hilft.de

Pflegehinweise

**NL****Belangrijke zorginstructies**

Let op de belangrijke zorginstructies op onze website

www.till-hilft.de

Pflegehinweise

**TR****Önemli bakım talimatları**

Lütfen web sitemizdeki önemli bakım talimatlarını dikkate alınız

www.till-hilft.de

Pflegehinweise

**CZ****Důležité pokyny pro péči**

Vezměte prosím na vědomí důležité pokyny pro péči na našich webových stránkách

www.till-hilft.de

Pflegehinweise

**RU****Важные инструкции по уходу**

Обратите внимание на важные инструкции по уходу на нашем веб-сайте

www.till-hilft.de

Pflegehinweise

