



Perfekt in Design und Funktion.

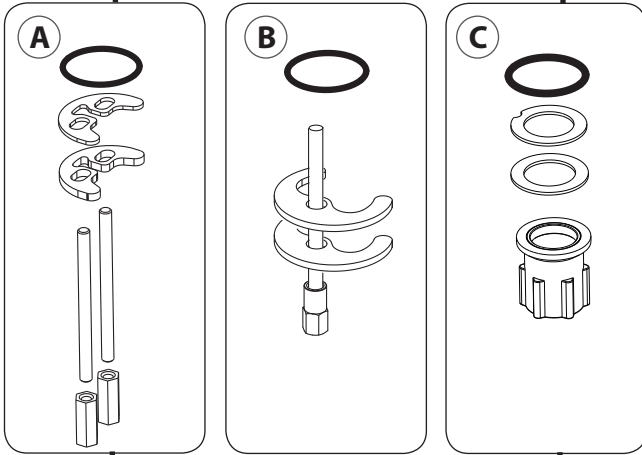


Montageanleitung / Bedienungs- und Pflegeanleitung
Assembly Instructions / Operating and Cleaning Instructions



D Niederdruck Spültisch -Einhebelmischer

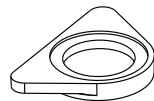
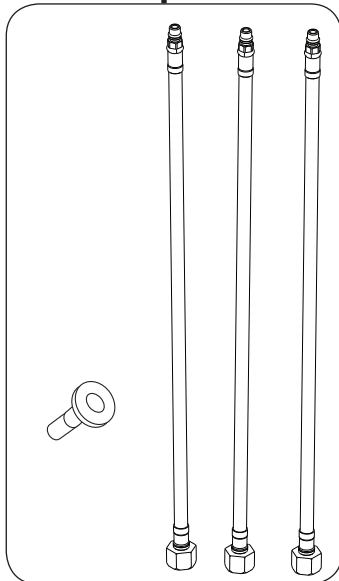
GB Low pressure kitchen mixer



10 Min



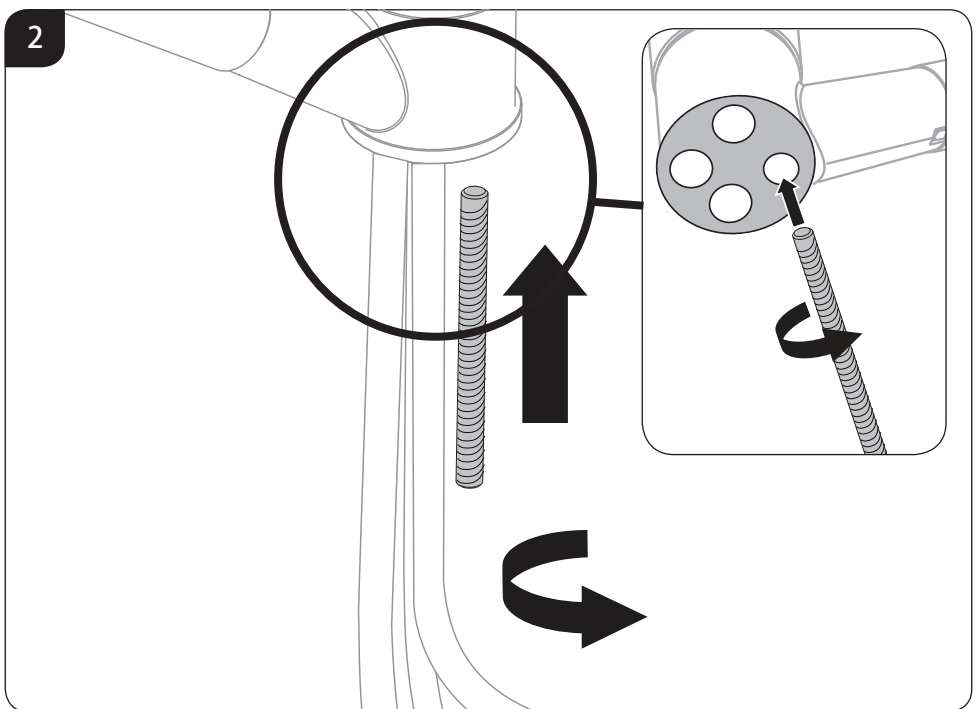
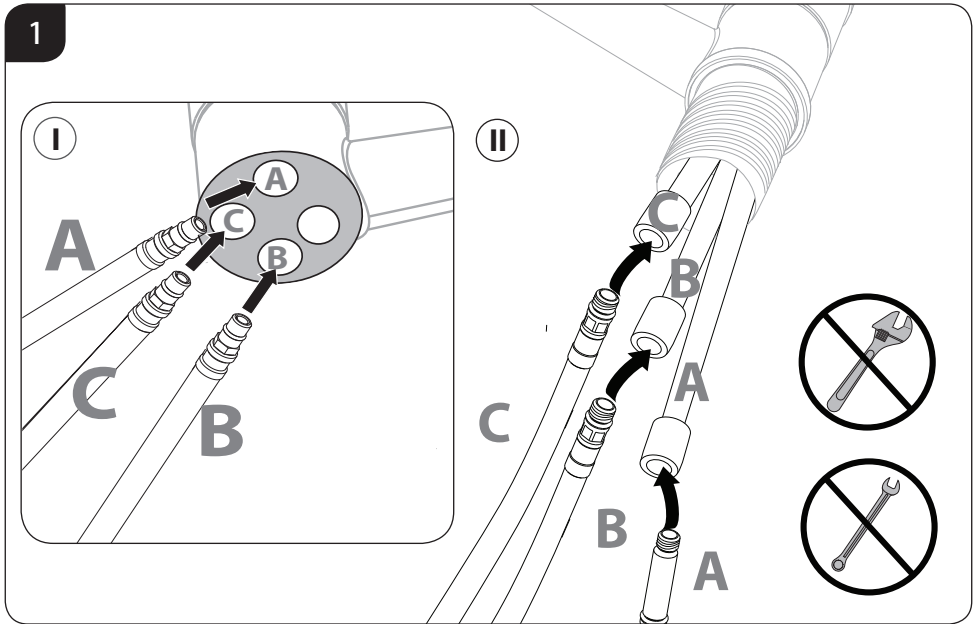
x1



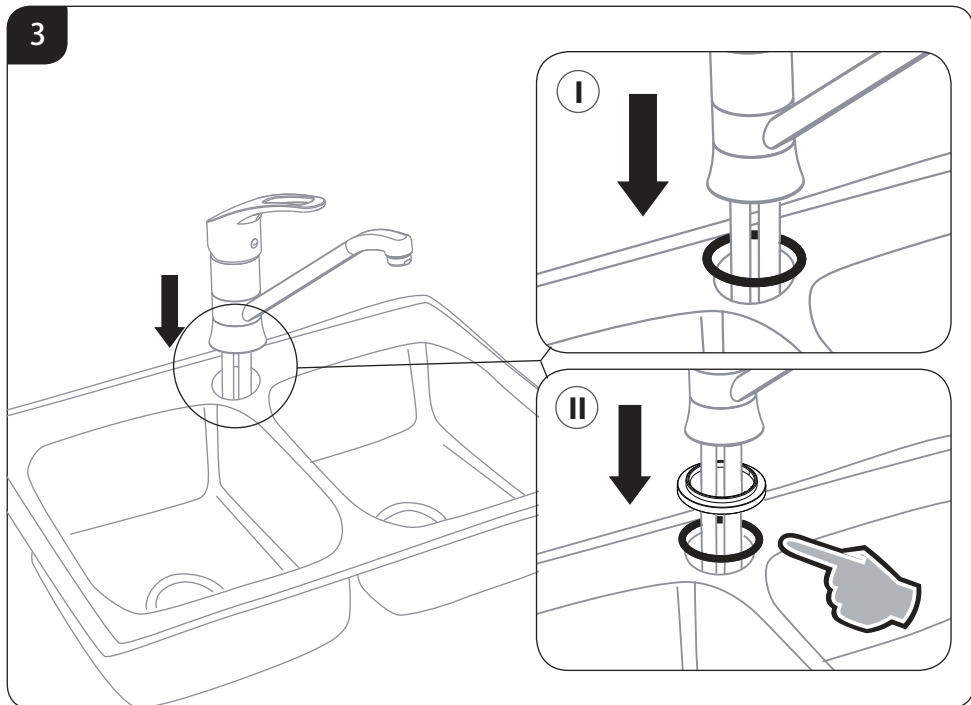
| | | |
|--|---|---|
| | D Empfohlen GB Recommended | D Höchstens GB Maximum |
| D Betriebsdruck GB Operating pressure | 0,5 - 5 bar | 10 bar |
| D Wassertemperatur GB Water temperature | 55 - 65 °C | 90 °C |
| D Wasseranschluss GB Water connection | D warm = links / kalt = rechts GB warm = left / cold = right | |



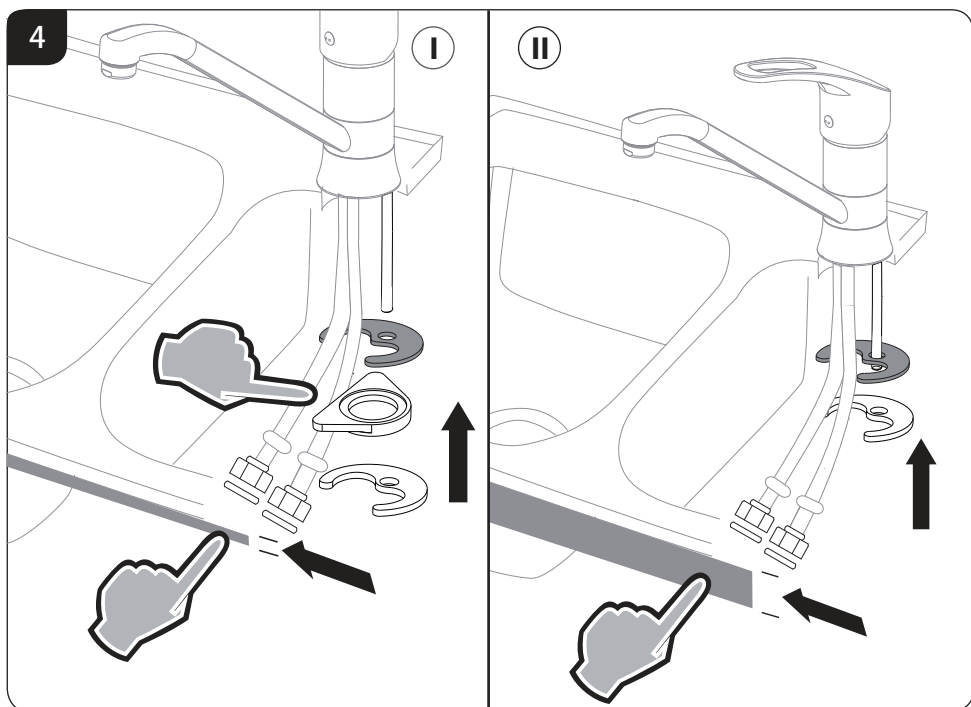
| | | | |
|---|--|--|--|
| D Maximaler Leistungsdruck am Einsatzort GB Maximum operating pressure at point of application | D Speichereinhalt 5Liter Einsteckdrossel GB Storage capacity 5 litres throttle insert | D Speichereinhalt 8-10 Liter Einsteckdrossel GB Storage capacity 8-10 litres throttle insert | D Klein-Durchlauferhitzer GB Small continuous-flow water heater |
| < 2 bar | D ohne Drossel GB no throttle | D ohne Drossel GB no throttle | D ohne Drossel GB no throttle |
| < 4 bar | D kurze Drossel GB short throttle | D kurze Drossel GB short throttle | D ohne Drossel GB no throttle |
| < 6 bar | D lange Drossel zusätzlich am Eckventil auf 5 Liter 1/min reguliert GB additional long throttle at angle valve, adjusted to 5 litres 1/min. | D lange Drossel zusätzlich am Eckventil auf 10 Liter 1/min reguliert GB additional long throttle at angle valve, adjusted to 10 litres 1/min. | D ohne Drossel GB no throttle |

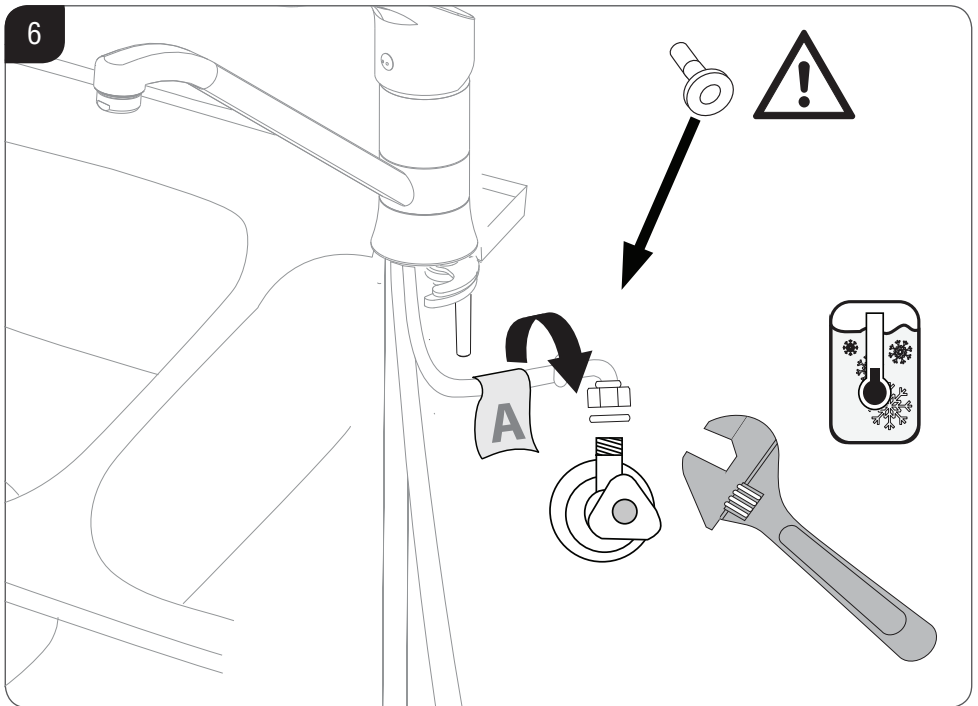
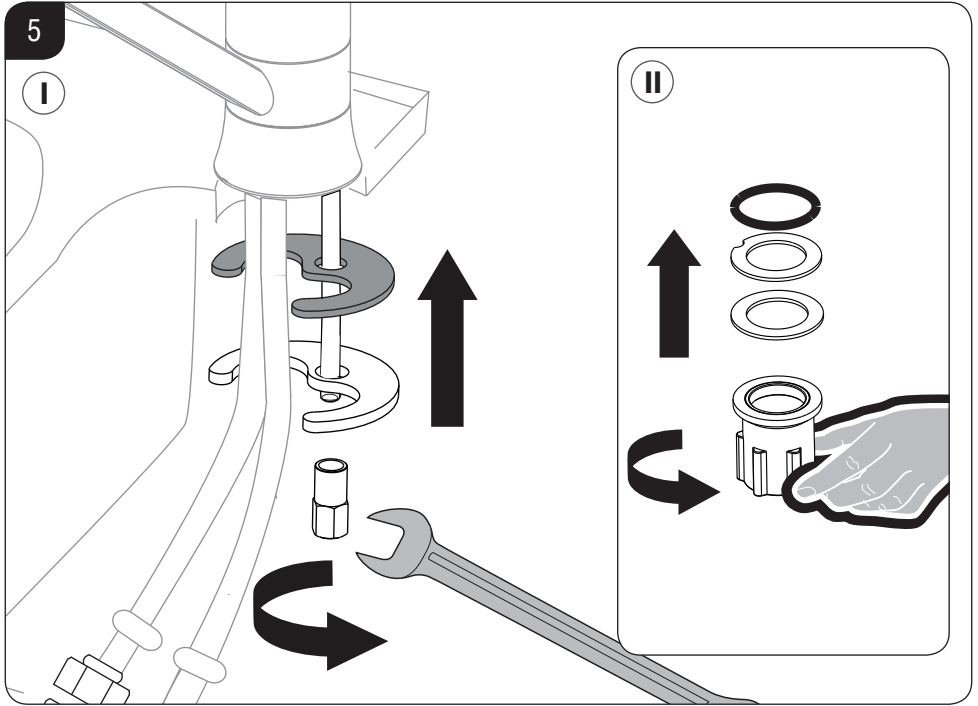


3

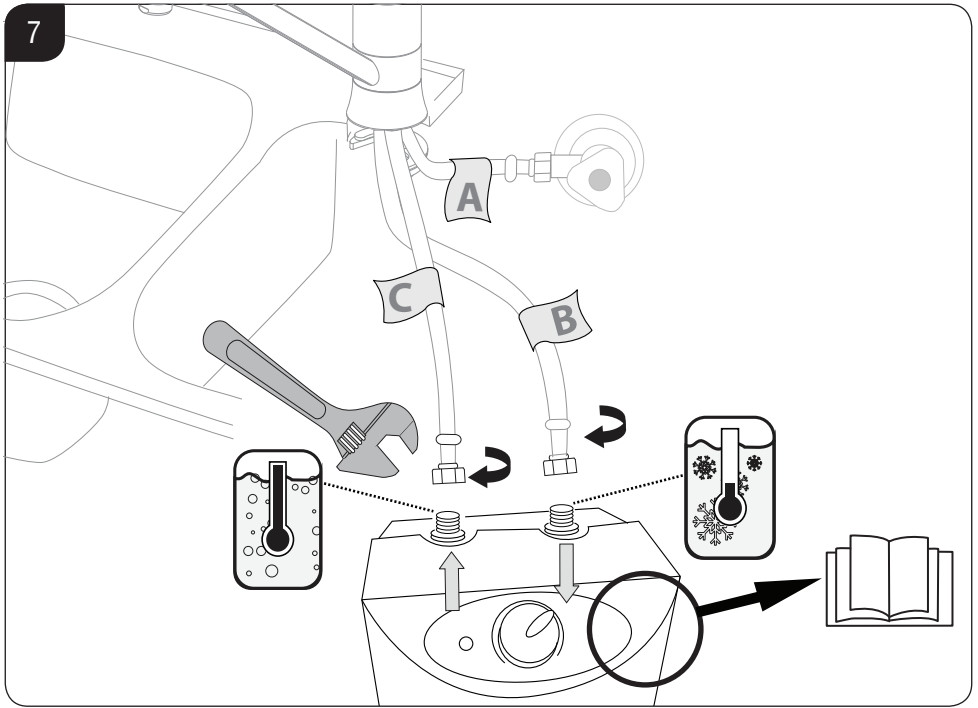


4

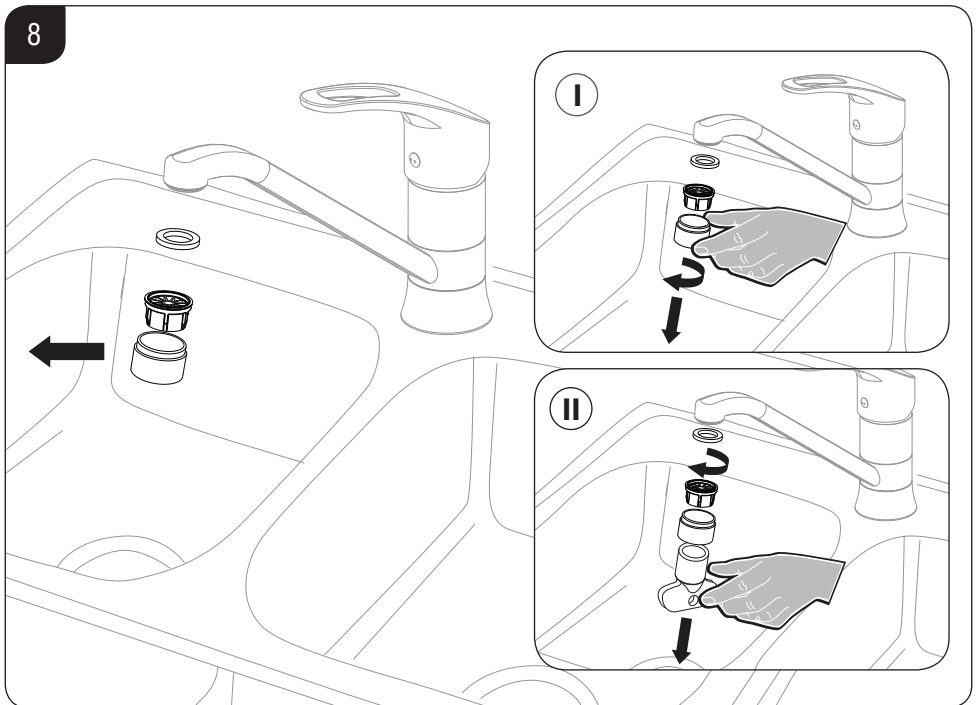




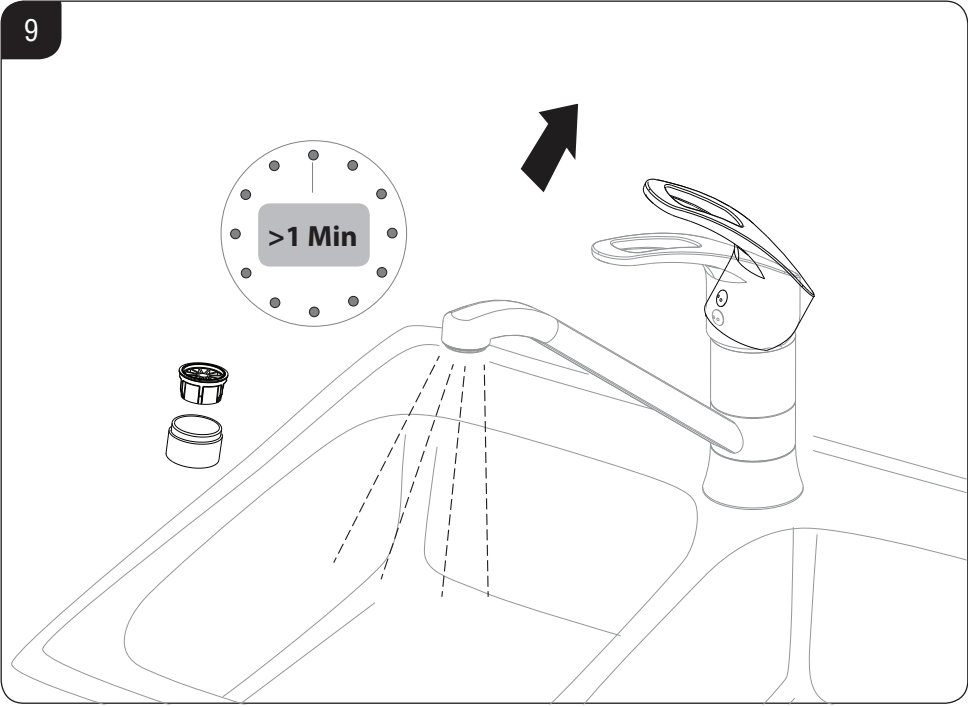
7



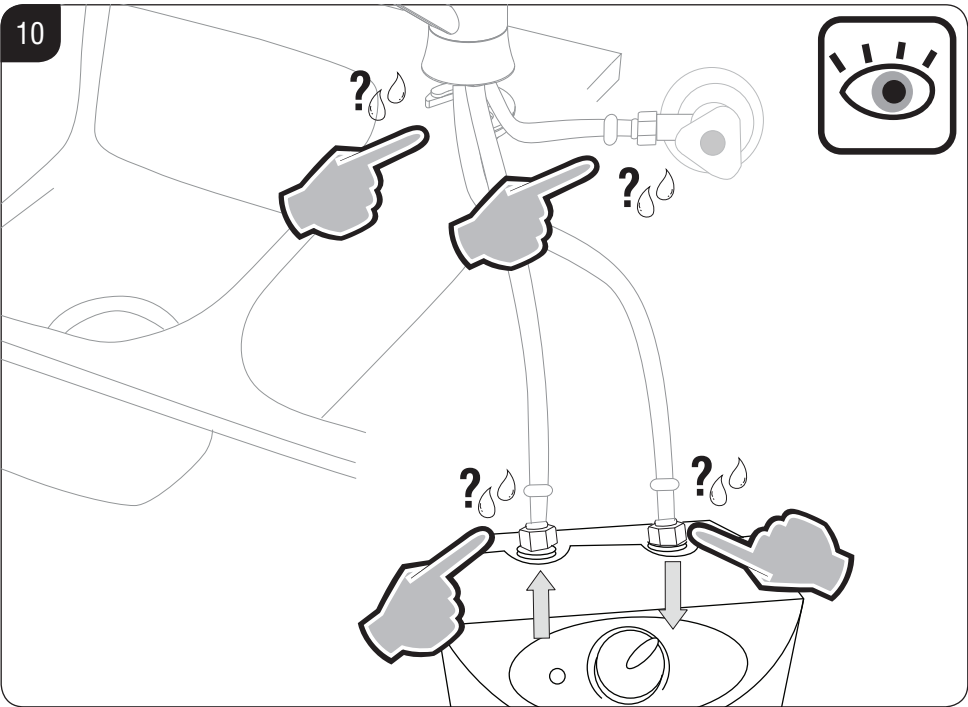
8

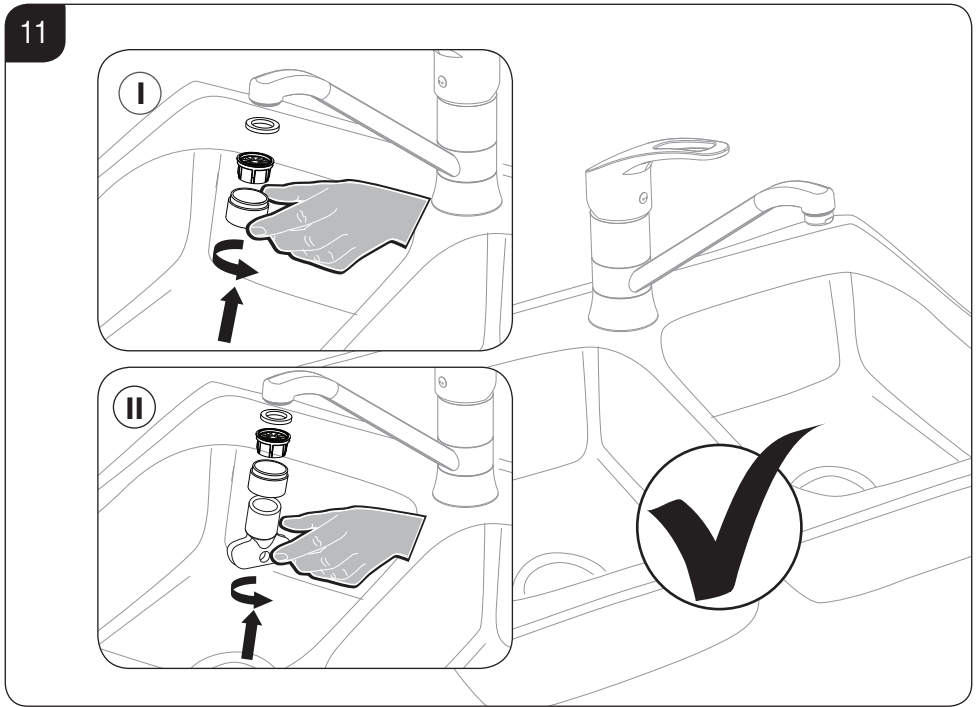


9



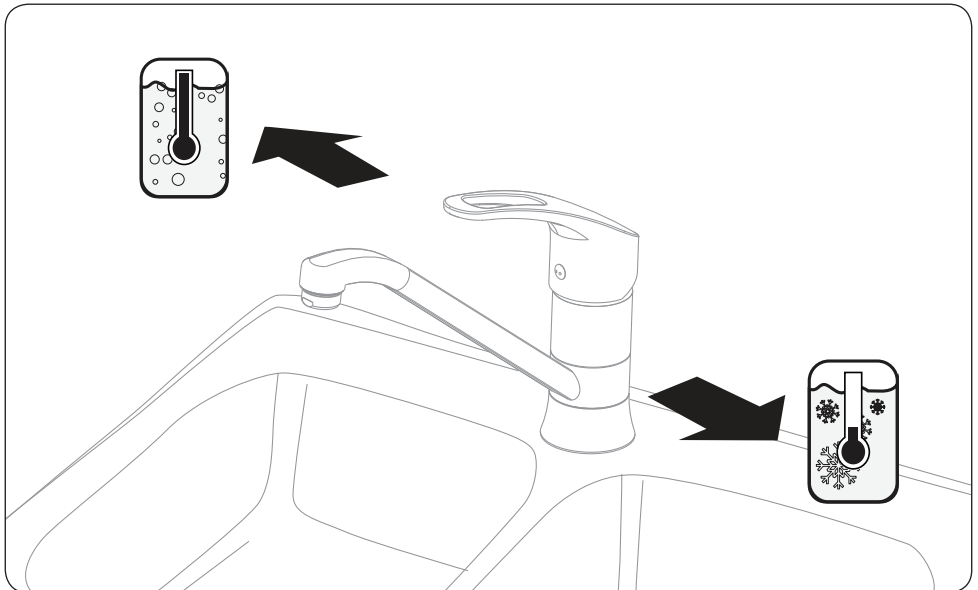
10

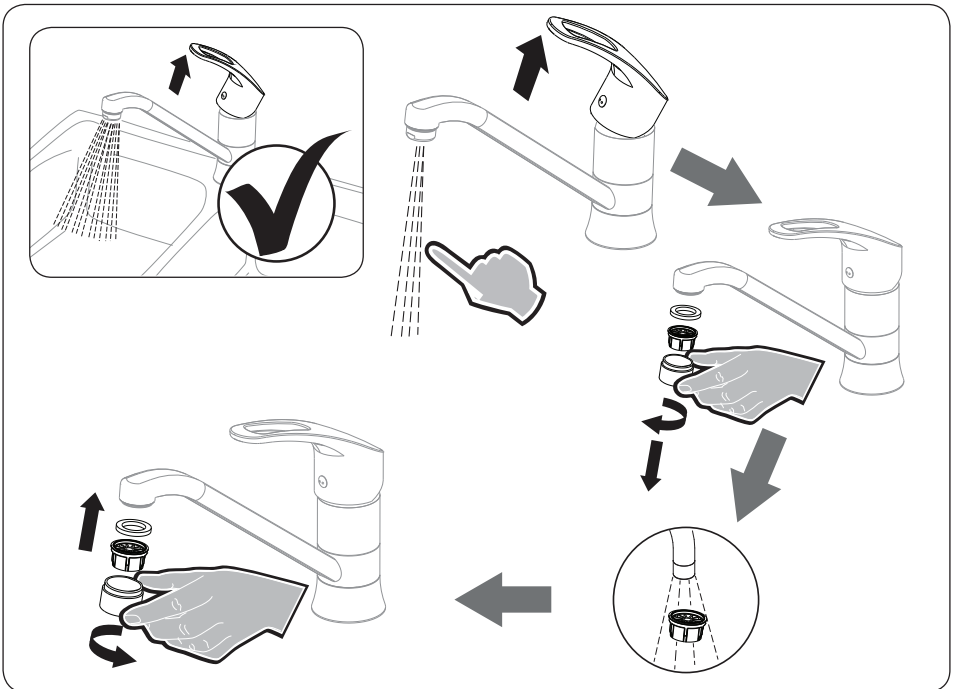
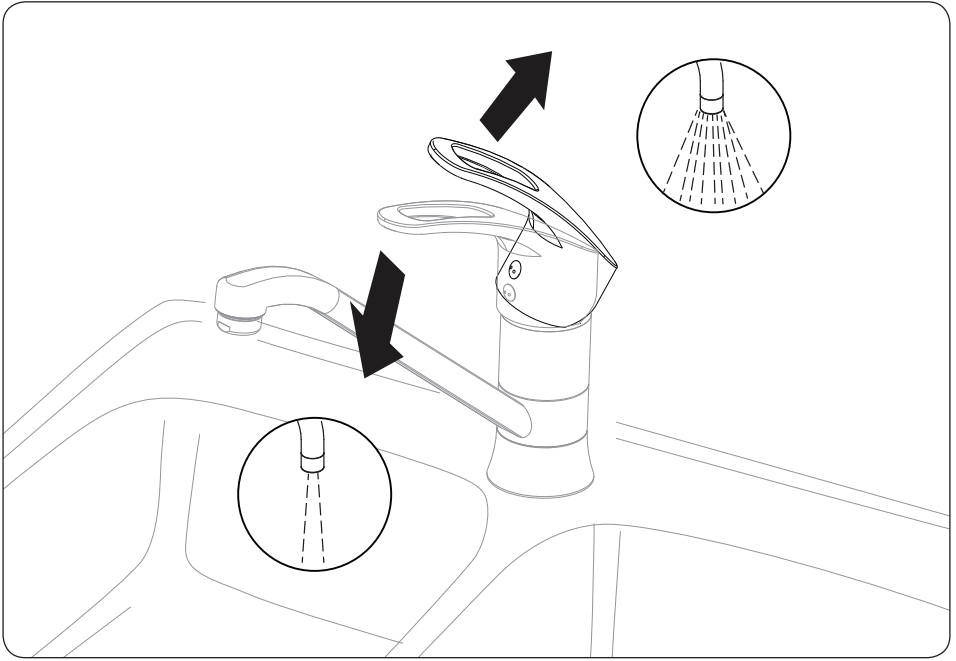


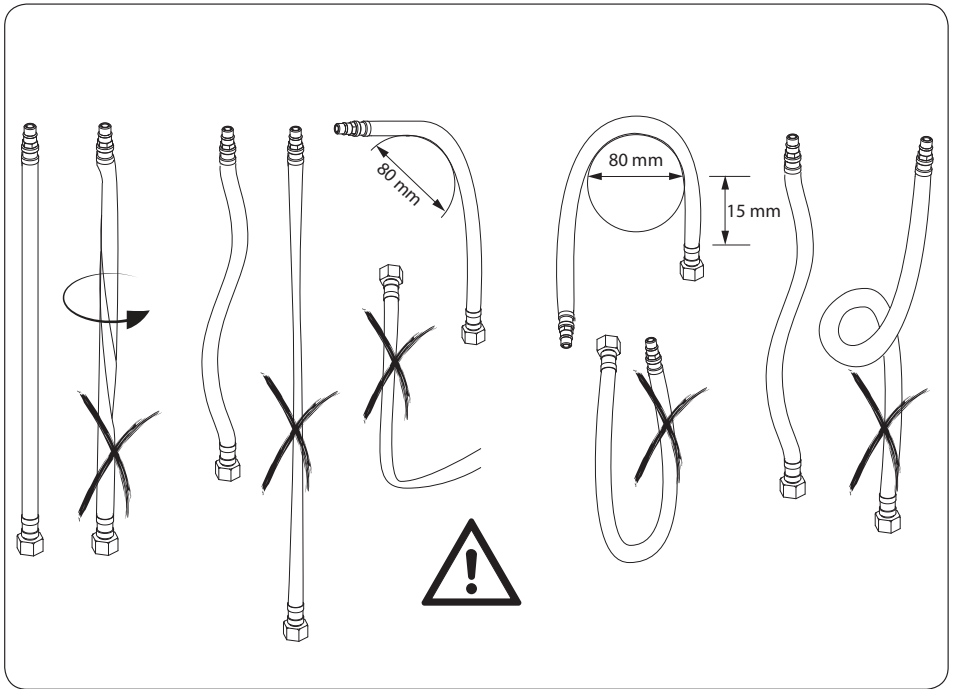


D BEDIENUNG/ PFLEGE

GB OPERATION/CLEANING







- D**
- Die Reinigung muss bedarfsgerecht ausgeführt werden (öffentlich-gewerblicher Bereich bzw. Privathaushalte).
 - Die Wahl des Reinigungsmittels sollte berücksichtigen, ob es sich um eine Grund- oder Unterhaltsreinigung handelt.
 - Das Reinigungsmittel sollte keine leichtflüchtigen Säuren enthalten. Ebenso sind Ameisen- oder Essigsäure nicht geeignet.
 - Scheuermittel, Padschwämme und Mikrofasertücher sollten nicht verwendet werden.
 - Reinigungsmittel niemals mischen oder überdosiert verwenden.
 - Einwirkzeit dem Grad der Verschmutzung anpassen.
 - Sprühreinigung vermeiden.
 - Armaturen und Accessoires ausreichend mit Wasser spülen.
 - Auch Rückstände von Körperpflegemitteln wie Flüssigseife oder Shampoo können Schäden verursachen.

- GB**
- Cleaning as required (public and commercial properties or private households).
 - The choice of cleaning agent shall take into account whether the cleaning task to be performed is to be considered basic or maintenance cleaning.
 - The cleaning agent should not contain volatile acids. They also must not contain formic or acetic acid.
 - Abrasive agents, abrasive pads and microfibre cloths also should not be used.
 - Never mix or overdose cleaning agents.
 - Exposure according to degree of soiling.
 - Do not spray-clean.
 - Rinse fittings and accessories with sufficient amounts of water.
 - Residues from body care products such as liquid soap or shampoo may cause damage, too.



Globe Union Germany GmbH & Co. KG
Dreherstraße 11
59425 Unna
Germany
Tel: 0049 (0) 2303-96916-30