

**D****Wichtige Pflegehinweise**

Bitte beachten Sie die wichtigen Pflegehinweise auf unserer Internetseite

[www.till-hilft.de](http://www.till-hilft.de)

Pflegehinweise

**PL****Ważne instrukcje dotyczące pielęgnacji**

Zwróć uwagę na ważną instrukcję dotyczącą pielęgnacji na naszej stronie internetowej

[www.till-hilft.de](http://www.till-hilft.de)

Pflegehinweise

**GB****Important care instructions**

Please note the important care instructions on our website

[www.till-hilft.de](http://www.till-hilft.de)

Pflegehinweise

**SK****Dôležité pokyny na starostlivosť**

Dbajte na dôležité pokyny týkajúce sa starostlivosti na našich webových stránkach

[www.till-hilft.de](http://www.till-hilft.de)

Pflegehinweise

**FR****Instructions d'entretien importantes**

S'il vous plaît noter les instructions de soins importants sur notre site Web

[www.till-hilft.de](http://www.till-hilft.de)

Pflegehinweise

**HU****Fontos kezelési utasítások**

Kérjük, vegye figyelembe a honlapunkon található fontos kezelési útmutatót

[www.till-hilft.de](http://www.till-hilft.de)

Pflegehinweise

**IT****Importanti istruzioni per la cura**

Si prega di notare le importanti istruzioni per la cura sul nostro sito web

[www.till-hilft.de](http://www.till-hilft.de)

Pflegehinweise

**RO****Instrucțiunile importante de îngrijire**

Rețineți instrucțiunile importante de îngrijire de pe site-ul nostru

[www.till-hilft.de](http://www.till-hilft.de)

Pflegehinweise

**NL****Belangrijke zorginstructies**

Let op de belangrijke zorginstructies op onze website

[www.till-hilft.de](http://www.till-hilft.de)

Pflegehinweise

**TR****Önemli bakım talimatları**

Lütfen web sitemizdeki önemli bakım talimatlarını dikkate alınız

[www.till-hilft.de](http://www.till-hilft.de)

Pflegehinweise

**CZ****Důležité pokyny pro péči**

Vezměte prosím na vědomí důležité pokyny pro péči na našich webových stránkách

[www.till-hilft.de](http://www.till-hilft.de)

Pflegehinweise

**RU****Важные инструкции по уходу**

Обратите внимание на важные инструкции по уходу на нашем веб-сайте

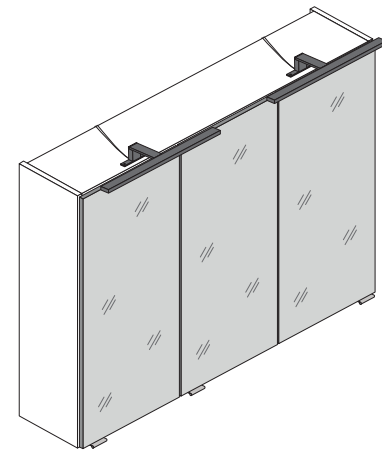
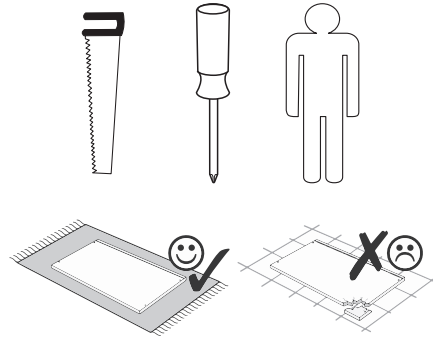
[www.till-hilft.de](http://www.till-hilft.de)

Pflegehinweise

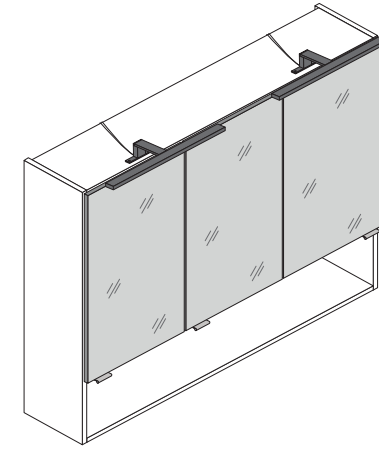




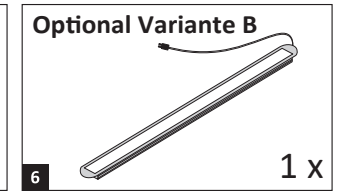
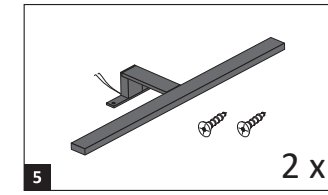
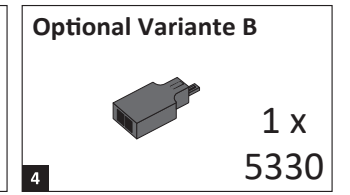
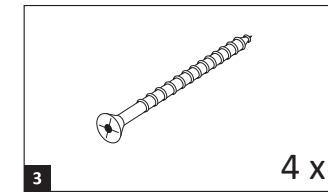
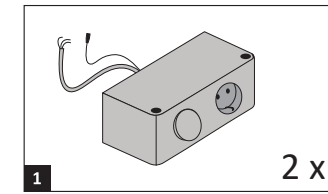
89941.332



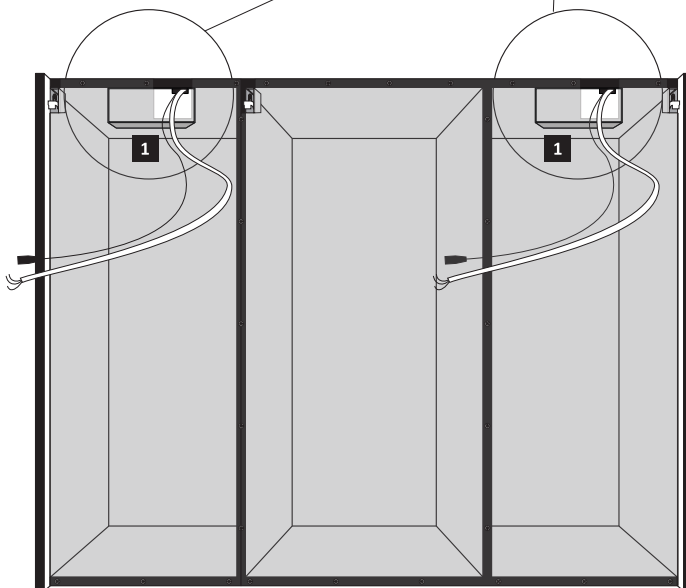
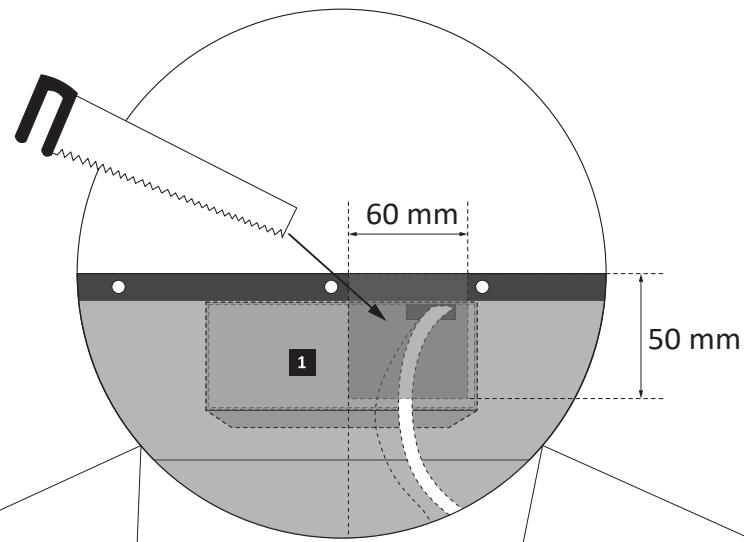
Variante A



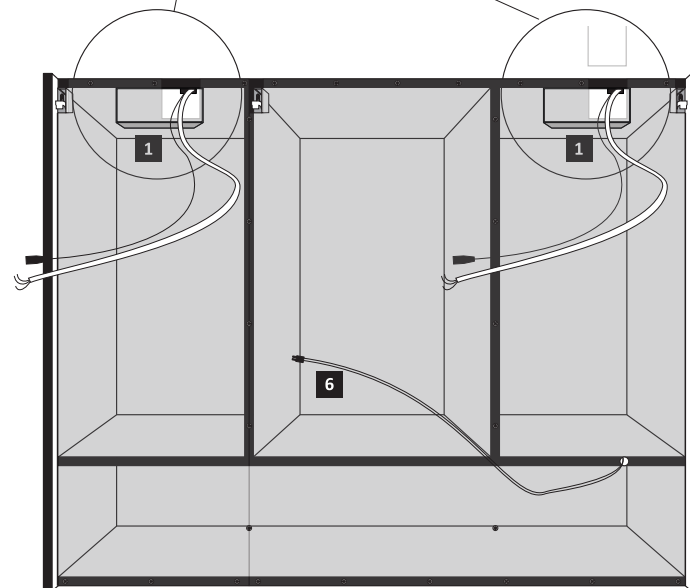
Variante B



1

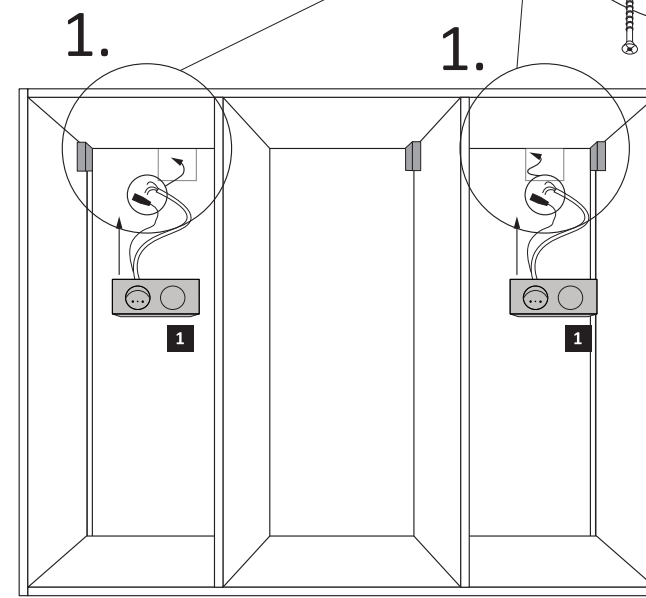
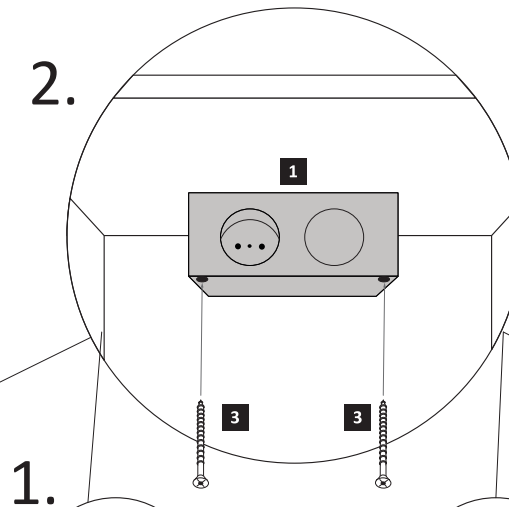
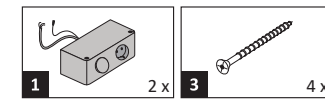


Variante A

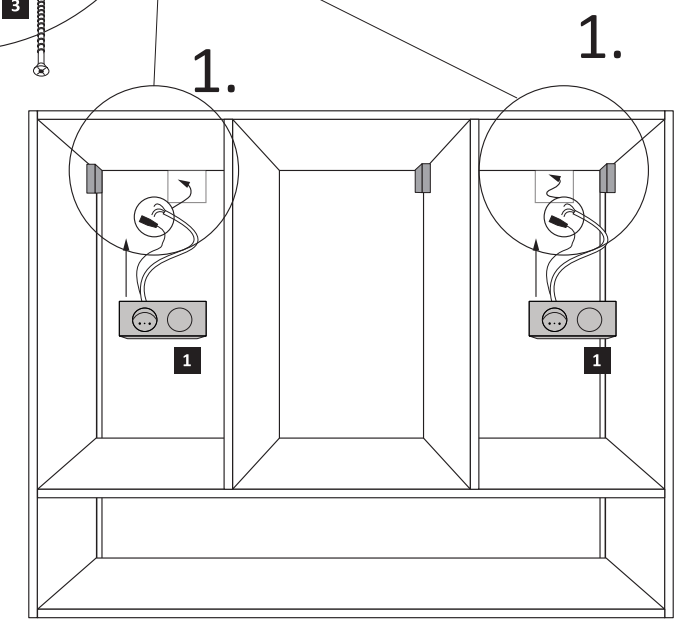


Variante B

2

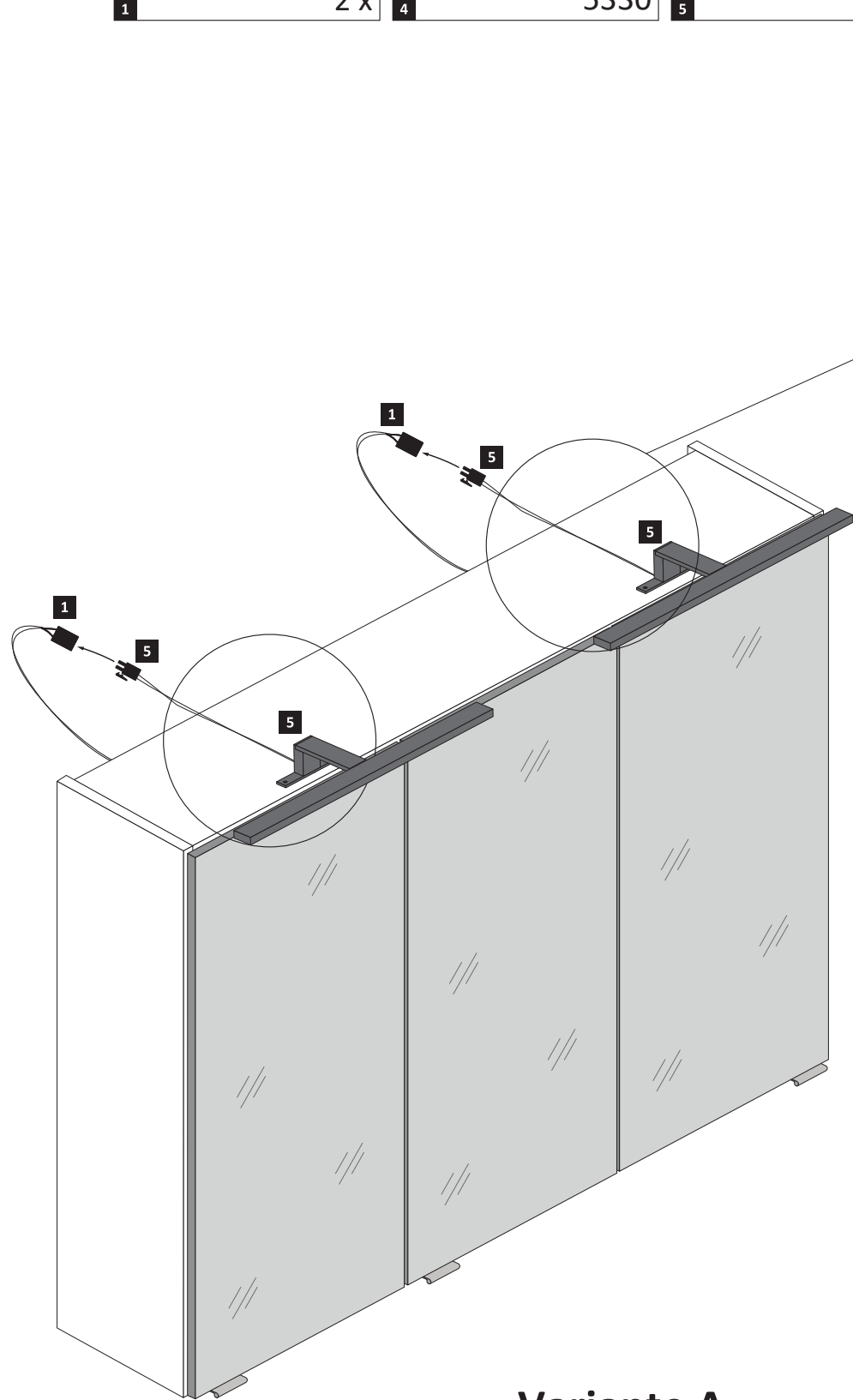
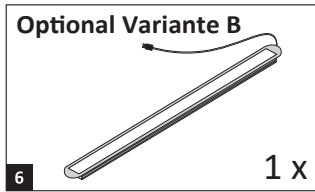
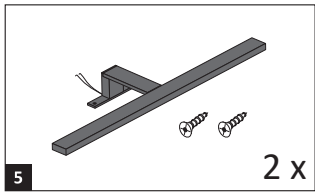
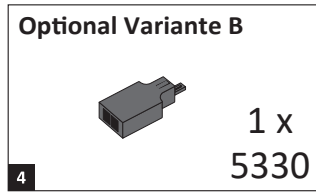
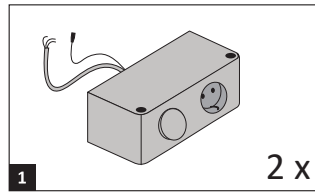


Variante A

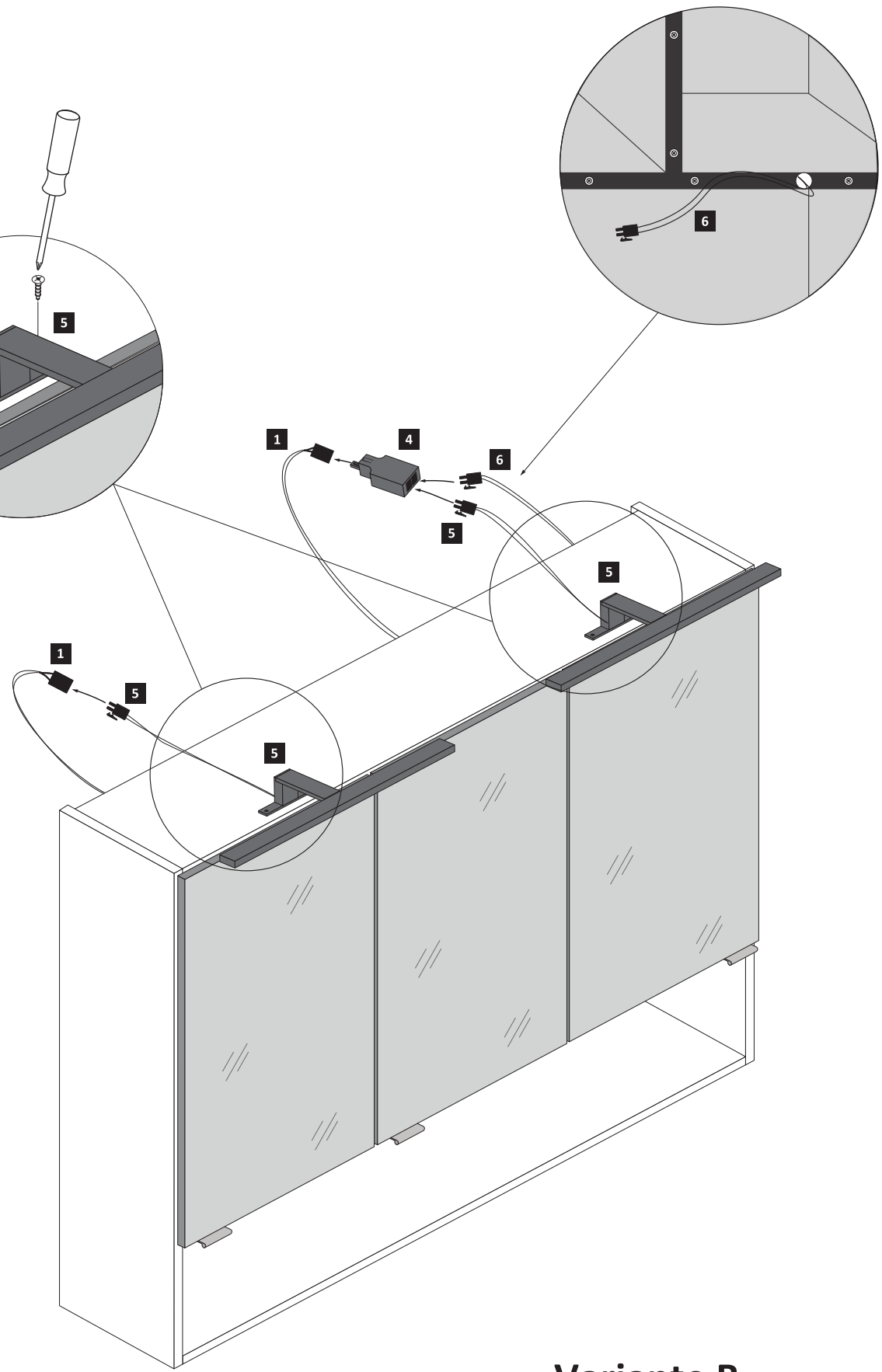


Variante B

3



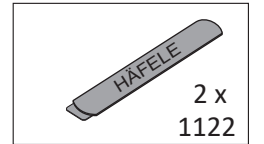
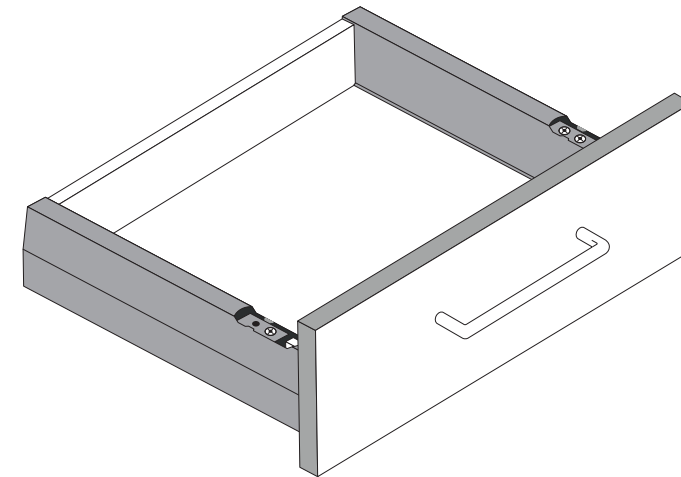
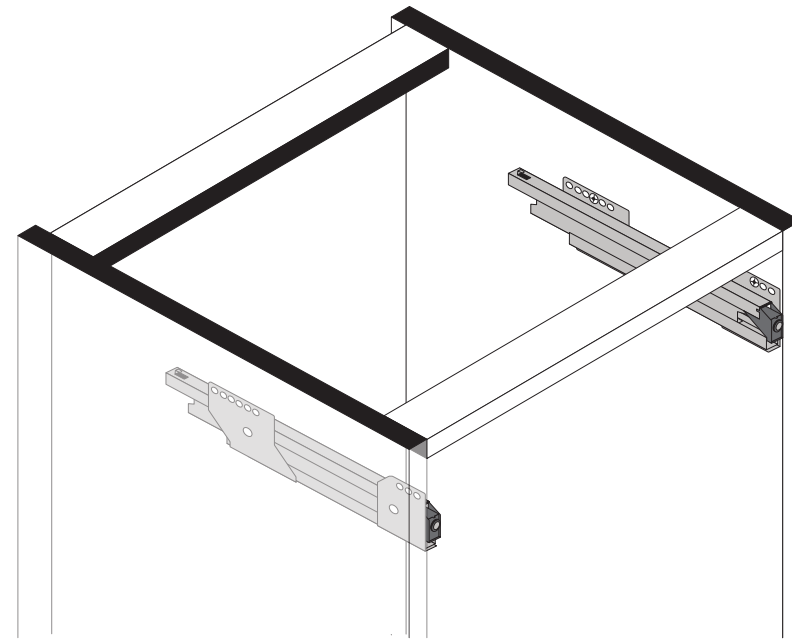
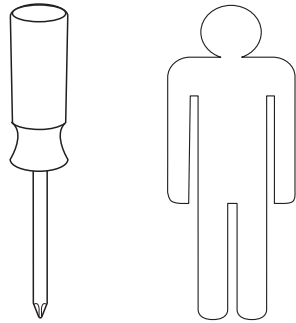
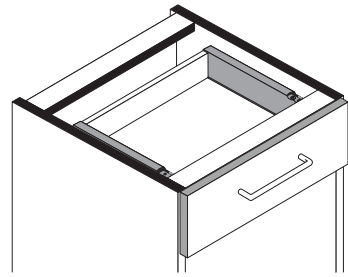
Variante A



Variante B



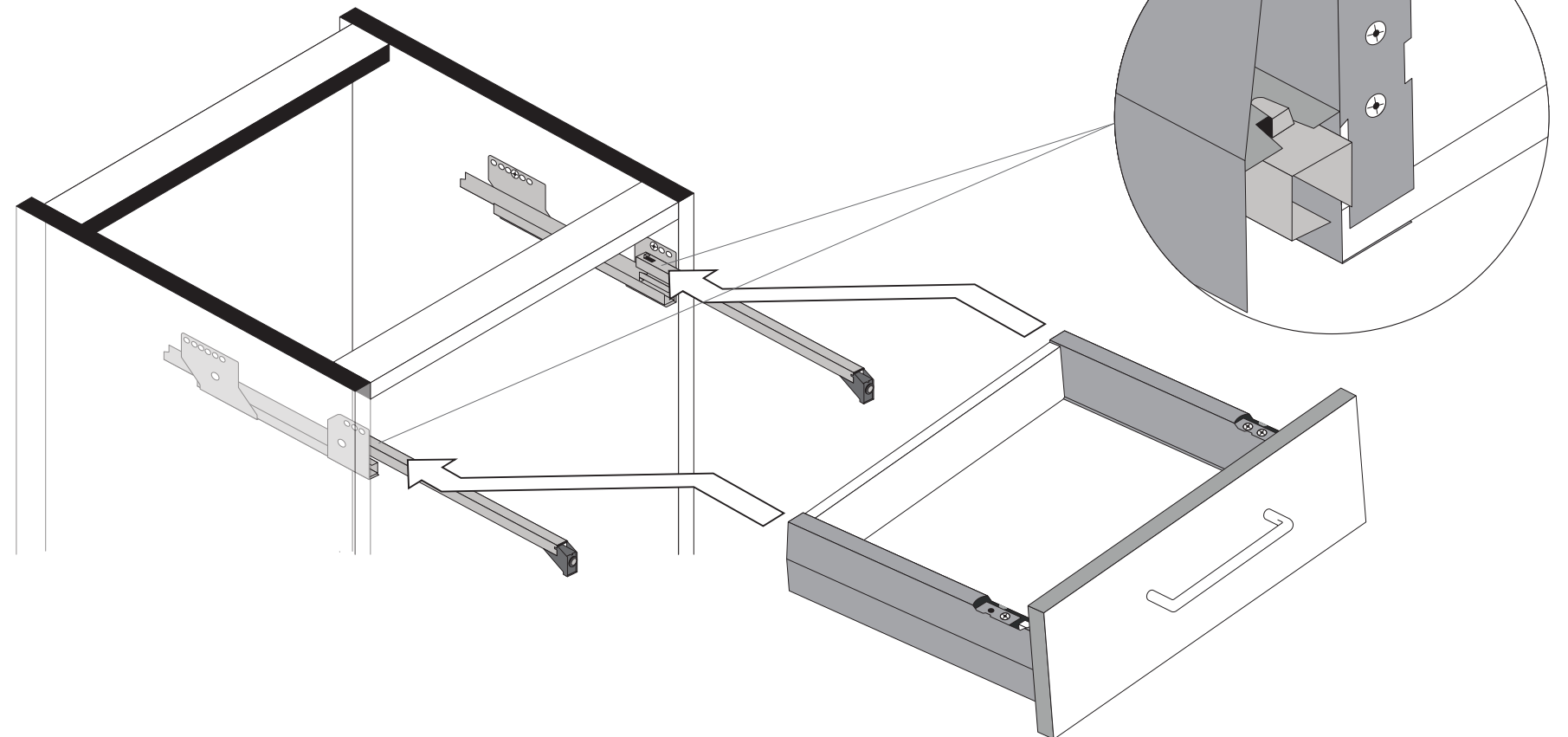
89944.330



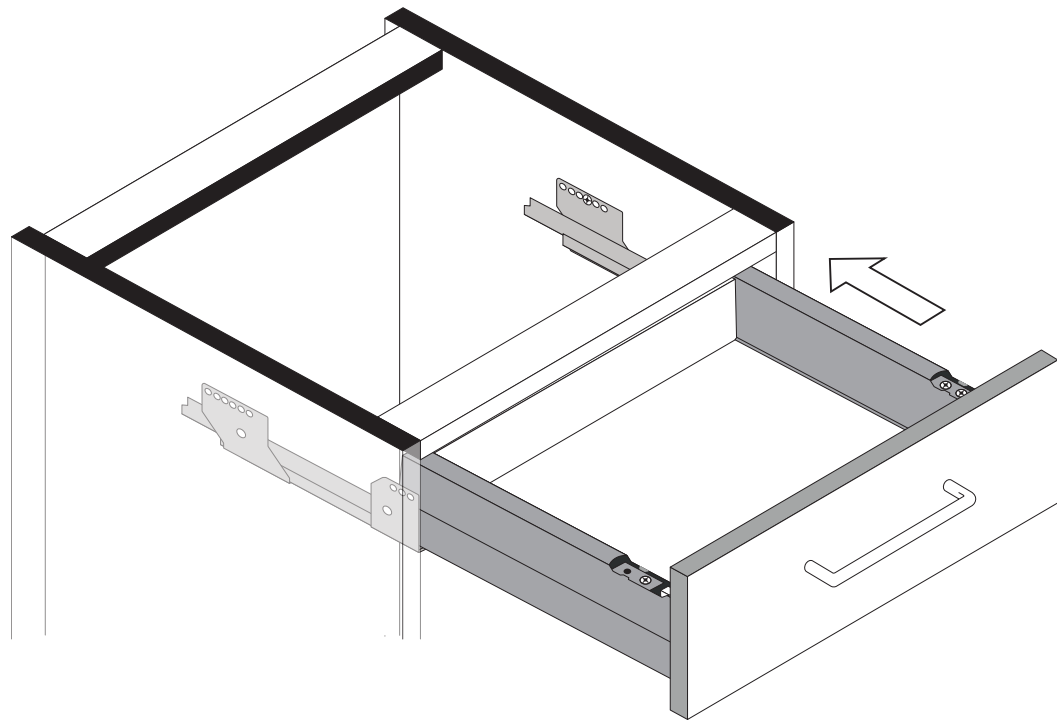
1



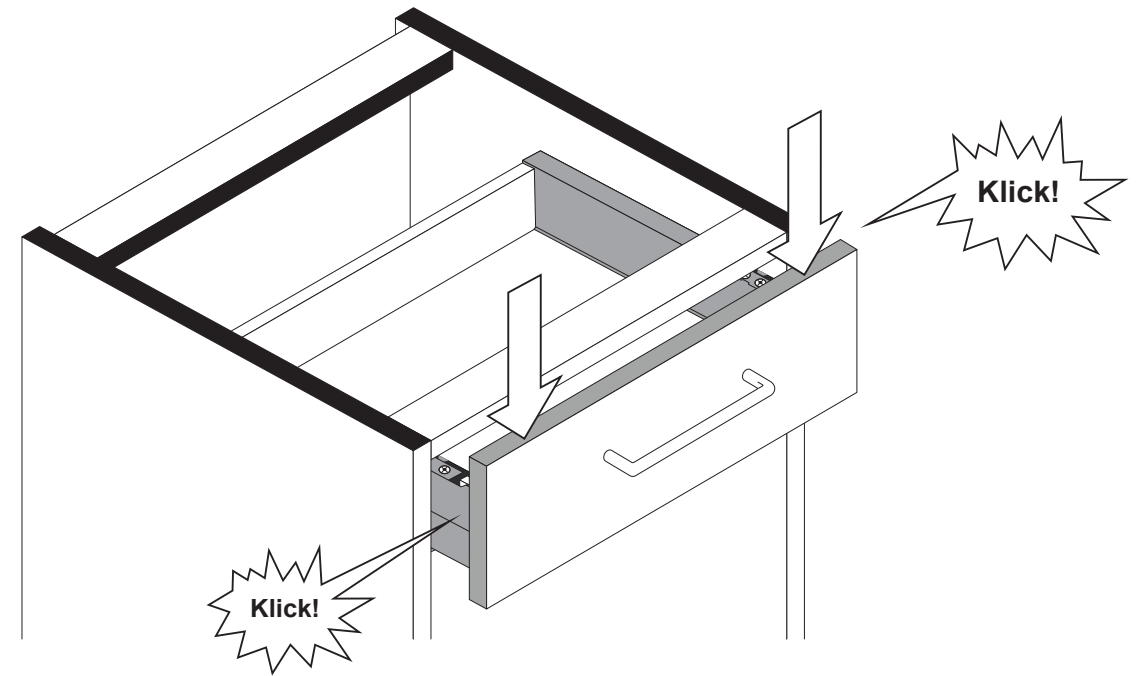
2



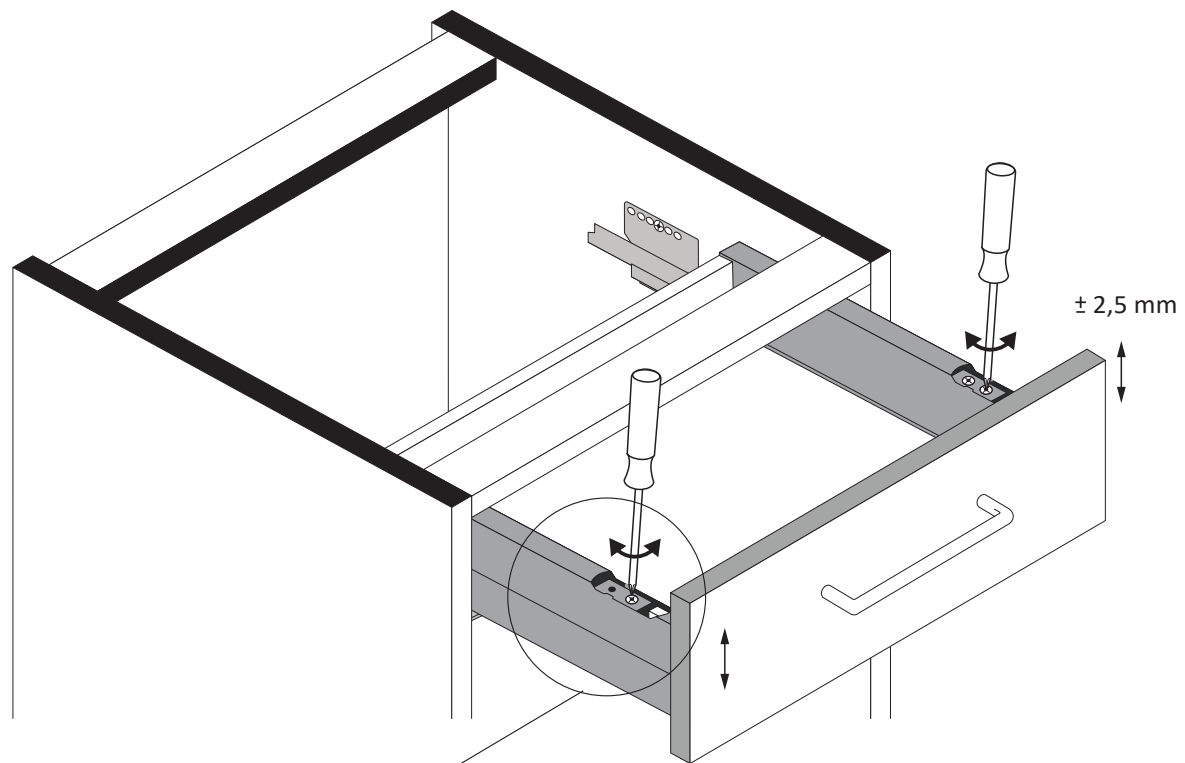
3



4

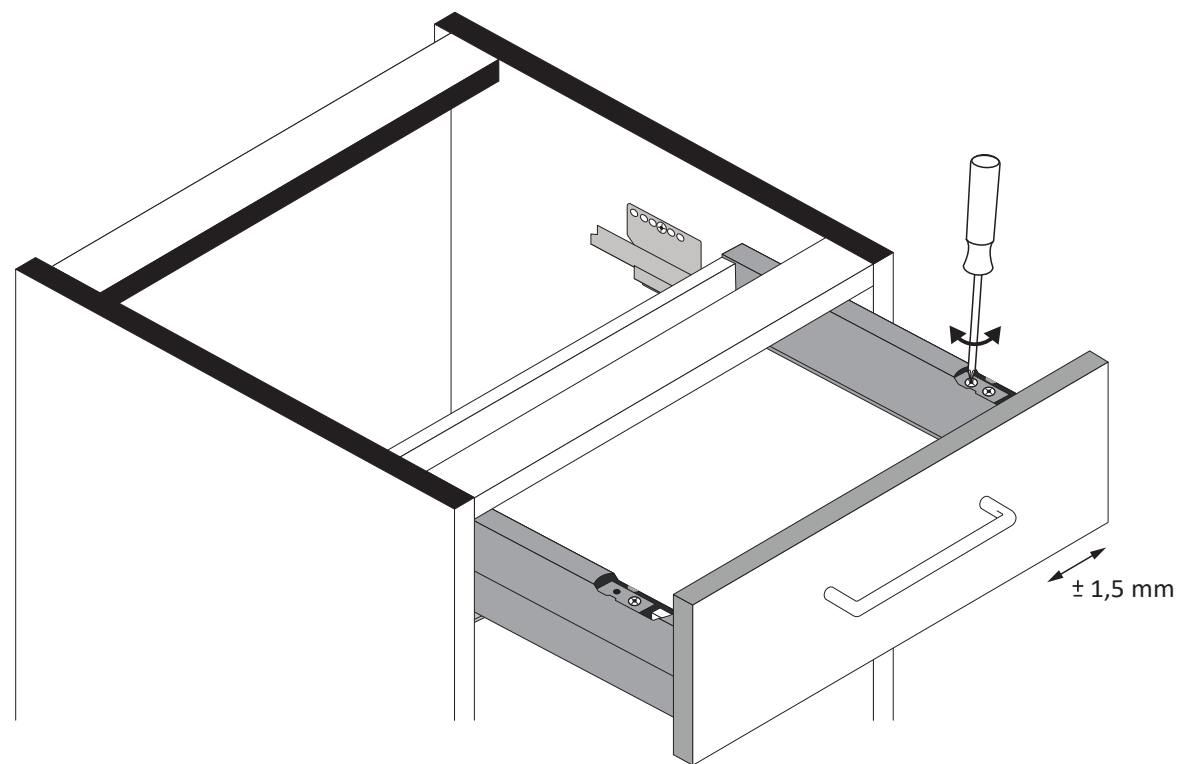


5

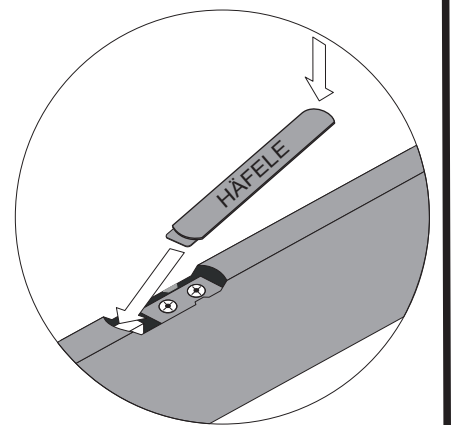


Linke Schubkastenseite nur  
mit eine Stellschraube für  
die Höhenverstellung.

6



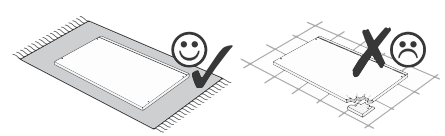
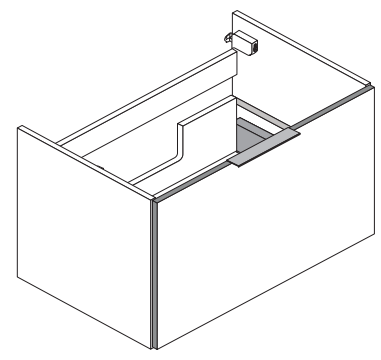
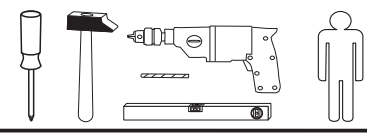
7



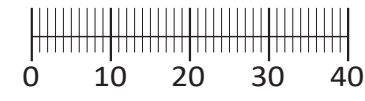


Artikel-Nr.	Aufbauanleitungs-Nr.	Fertigungsdatum
-------------	----------------------	-----------------

88841.315



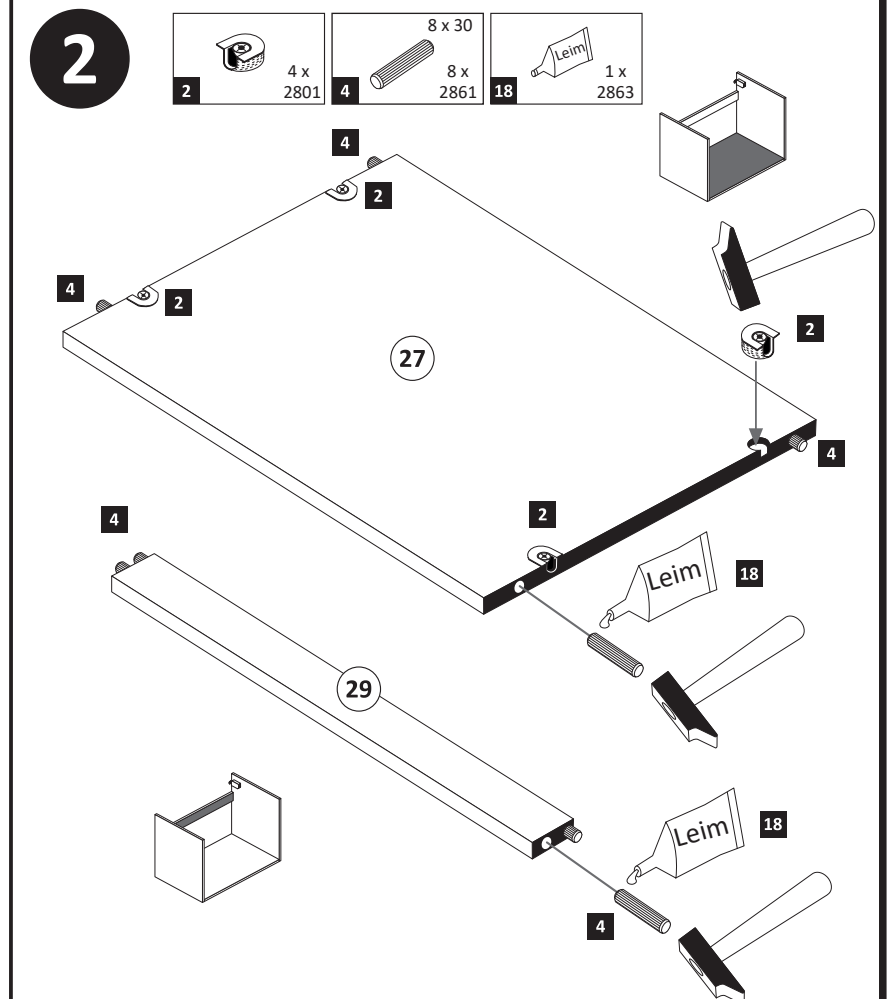
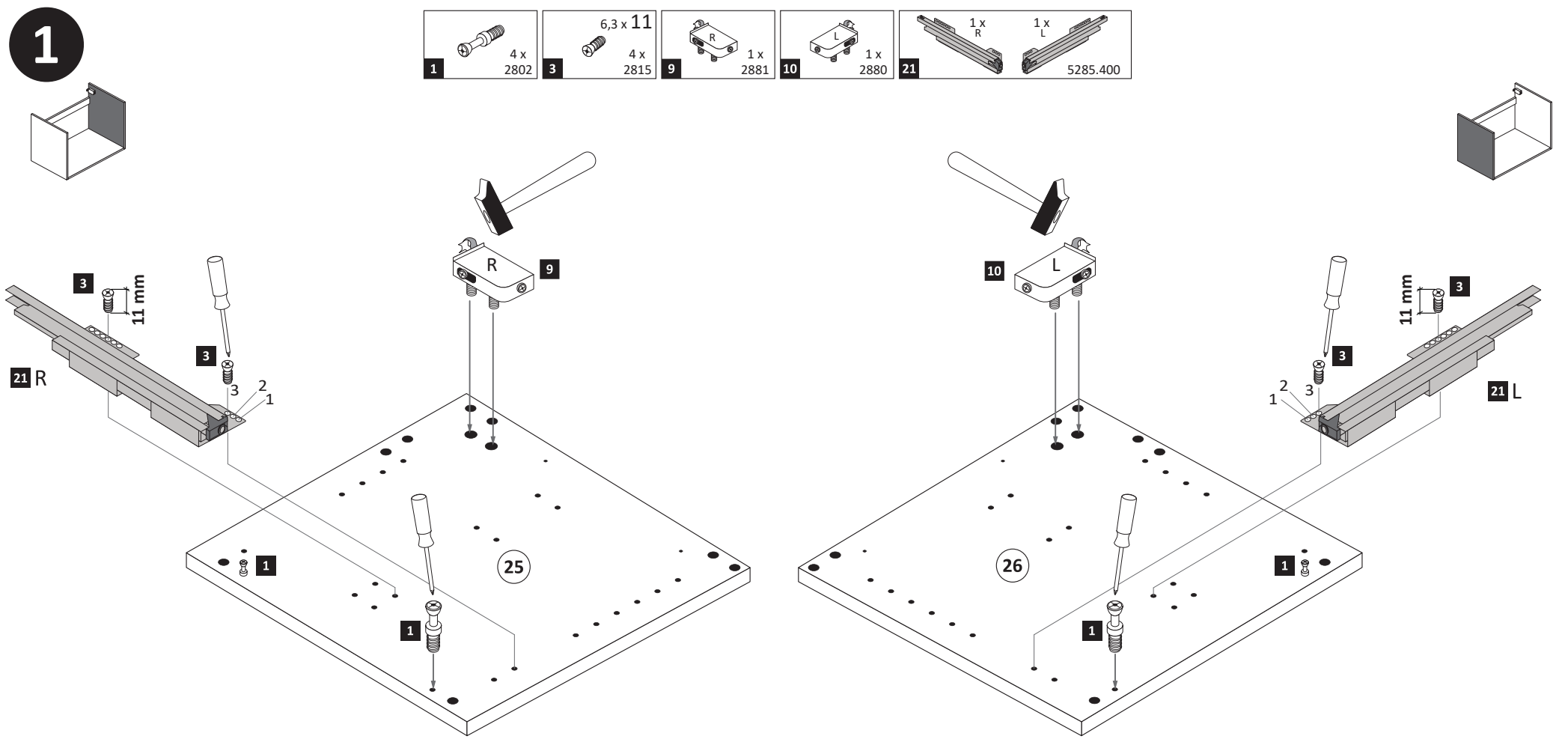
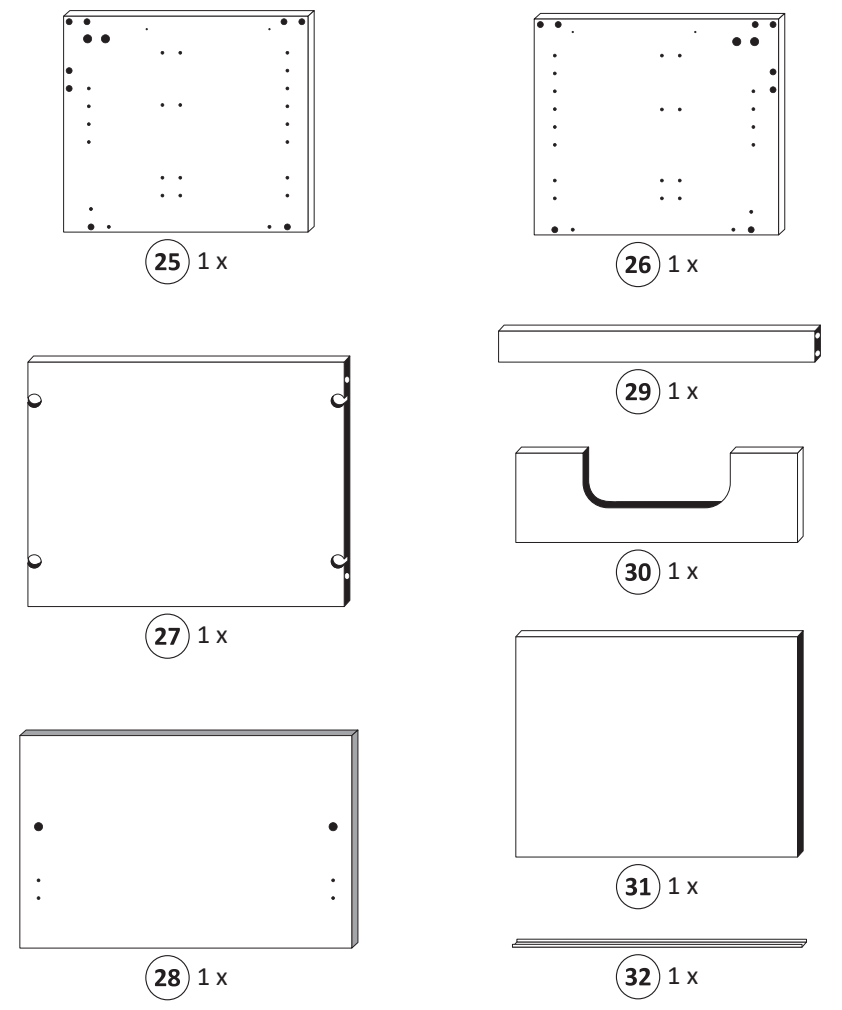
- |                                  |                                       |                                  |                                  |                                   |
|----------------------------------|---------------------------------------|----------------------------------|----------------------------------|-----------------------------------|
| <b>1</b><br>4 x 2802<br>6,3 x 11 | <b>2</b><br>4 x 2801<br>8 x 30        | <b>3</b><br>4 x 2815<br>6,3 x 11 | <b>4</b><br>8 x 2861<br>8 x 30   | <b>5</b><br>18 x 2804<br>3,5 x 15 |
| <b>6</b><br>4 x 2816<br>6,3 x 16 | <b>7</b><br>2 x 2840<br>5,8 x 55      | <b>8</b><br>2 x 2842<br>8 x 30   | <b>9</b><br>1 x 2881<br>R        | <b>10</b><br>1 x 2880<br>L        |
| <b>11</b><br>2 x 1121            | <b>12</b><br>2 x 1122                 | <b>13</b><br>2 x 5286.400        | <b>14</b><br>2 x                 | <b>15</b><br>1 x 5706             |
| <b>16</b><br>2 x 2865            | <b>17</b><br>4 x 2863<br>4 x 9 5 x 30 | <b>18</b><br>1 x 2863<br>Leim    | <b>19</b><br>1 x 1970<br>Silikon |                                   |
| <b>20</b><br>1 x R<br>5284.400   | <b>21</b><br>1 x L<br>5285.400        |                                  |                                  |                                   |
- A** 4 x



Held Möbel GmbH  
Vogelparadies 9  
32457 Porta Westfalica  
Mail:  
info@held-moebel.de



Diese Aufbauanleitung muss bis zum Ende der Nutzungszeit ihres Produktes sorgfältig aufbewahrt werden! Im Rahmen des Produkthaftungsgesetzes müssen Sie die Herstellerkennzeichnung aufbewahren. Zusätzlich kann Ihnen die Aufbauanleitung bei Ersatzteilbestellungen helfen, Bauteile und Beschläge eindeutig zu identifizieren.



**3**

A 4 x

18 1 x 2863

20 min.

D Leim  
GB Glue  
NL Lijm  
PL Klej  
TR Tutkal  
F Colle  
I Colla

25

26

27

29

**4**

4 x 9 5 x 30

17 4 x 2 x

Verbindungsvariante  
Doppel-Waschtisch

2.

1. 4 x

Ø 5 mm

1. 2. 3.

17 17 17

4 x

**5**

5,8 x 55 8 x 30

7 2 x 2840 8 2 x 2842

9 / 10

7

8

**6**

13 2 x 5286.400

2x

1.

13

2.

13.1

**7**

6,3 x 16 3,5 x 15

6 4 x 2816 11 2 x 1121 16 2 x 2865

16 mm

6

11

13.1

16

28

**8**

3,5 x 15

5 4 x 2804 14 2 x

14

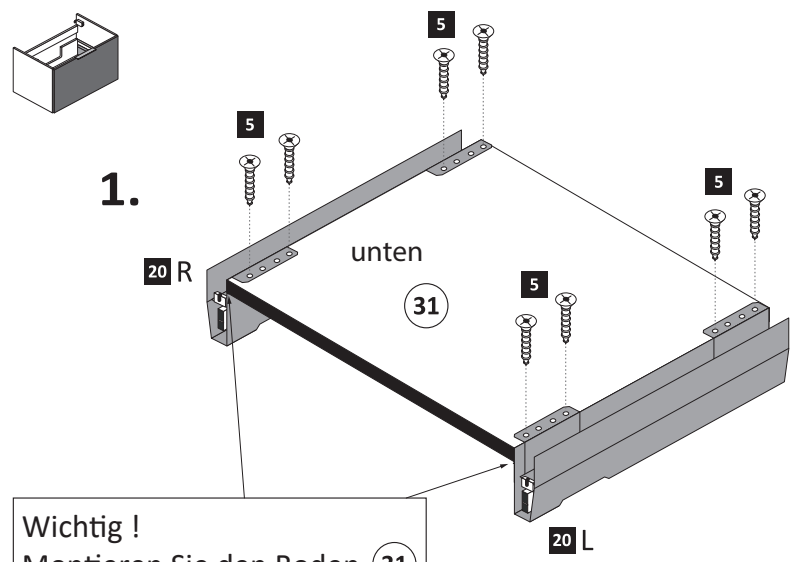
5

14

30

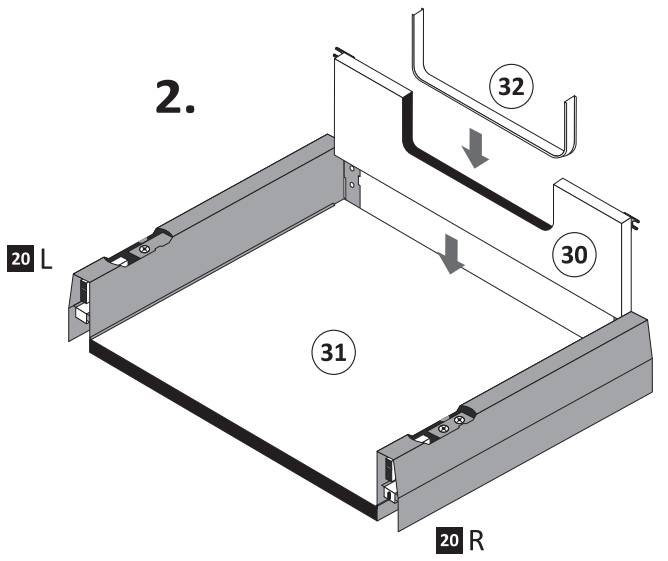
9

- 5 3,5 x 15 14 x 2804
- 12 2 x 1122
- 13 2 x 5286.400
- 15 1 x 5706
- 20 1 x R 5284.400
- 20 1 x L 5284.400

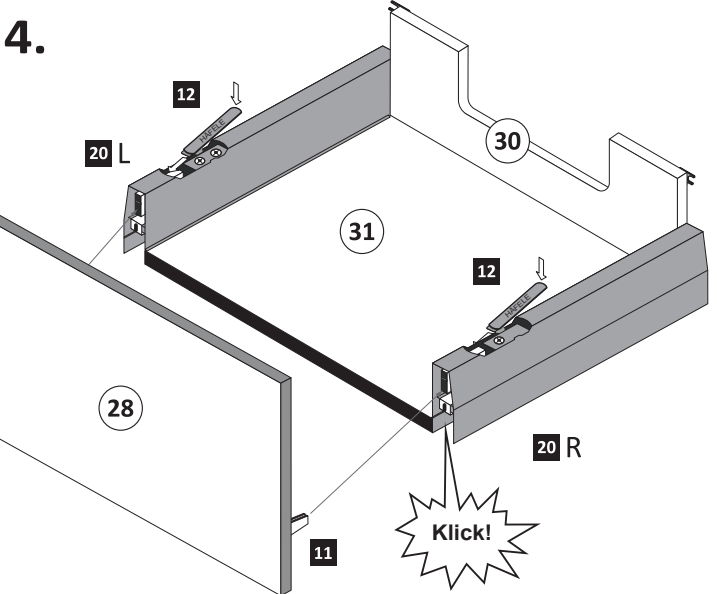
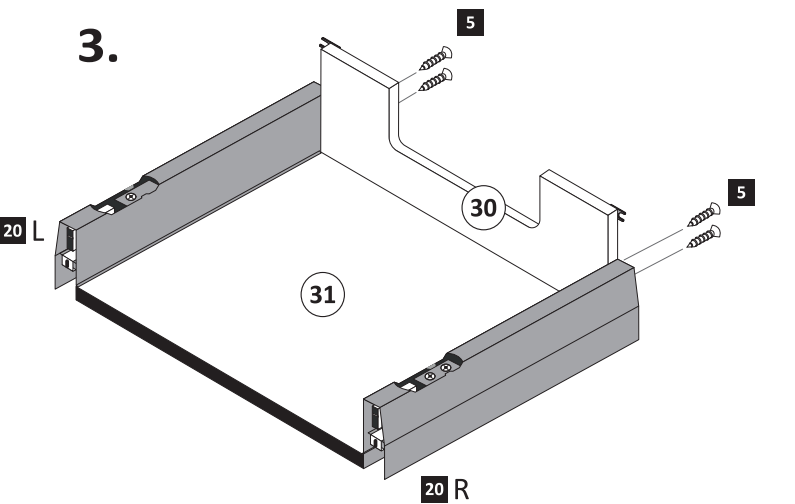


**Wichtig!**  
Montieren Sie den Boden (31) an der Vorderkante bündig mit der Zarge (20)!

2.

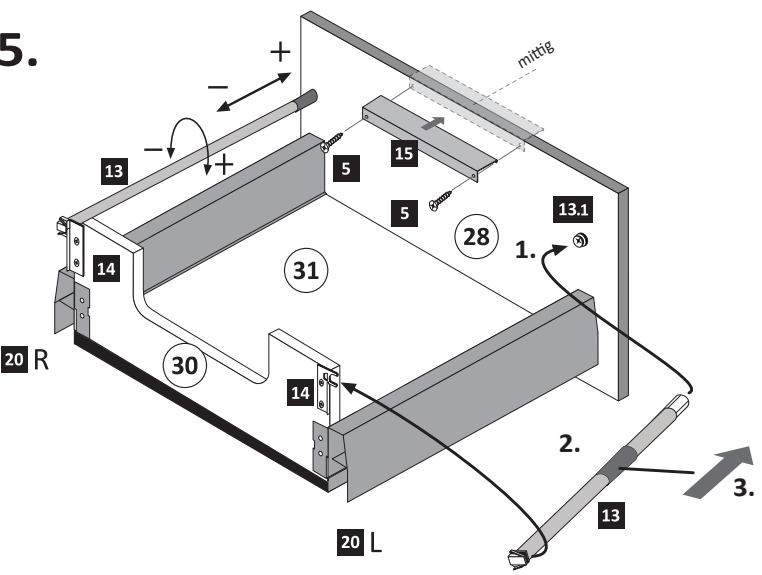


3.



Führen Sie die Schubkastenblende (28) mit dem Beschlag (11) wie abgebildet in die Zargen (20) ein. Der Beschlag (11) rastet ein!

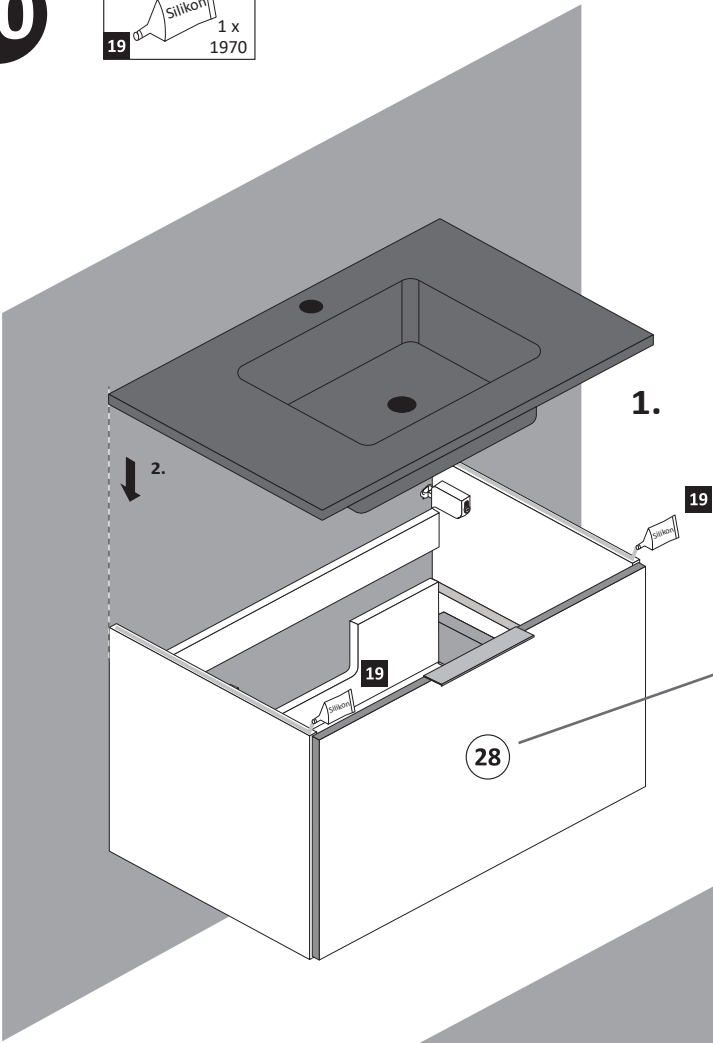
5.



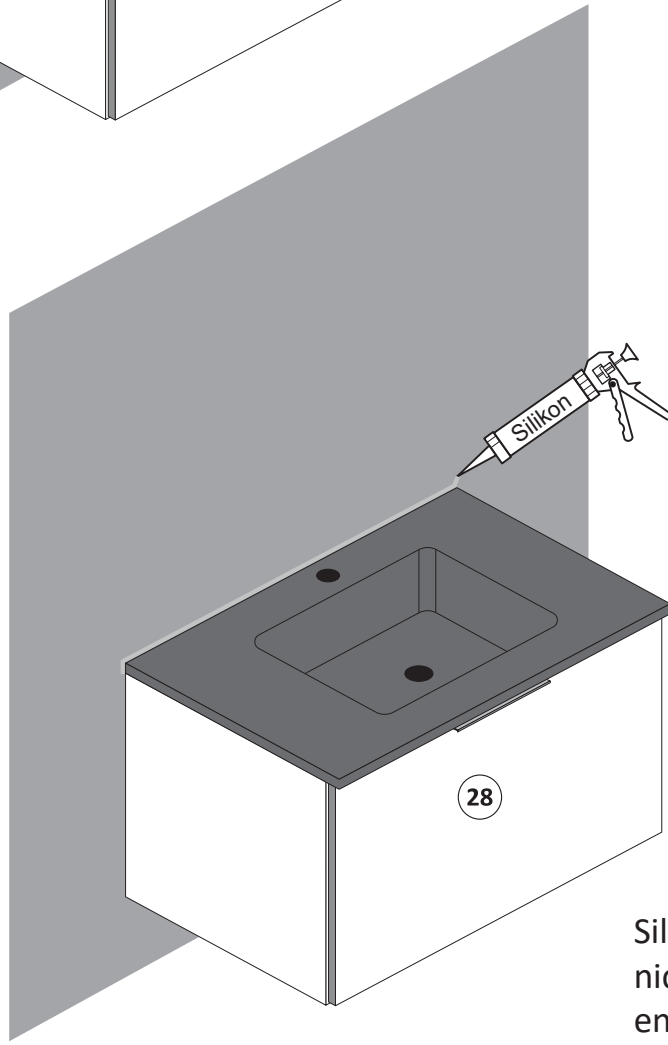
10

- 19 Silikon 1 x 1970

Becken im Extra-Colli



89944.330



Silikon für Wandabdichtung nicht im Lieferumfang enthalten!





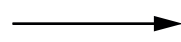
**D**

**Wichtige Sicherheitshinweise**

Die Installation Ihrer neuen Leuchte darf ausschließlich von autorisierten Fachpersonen durchgeführt werden.



[www.till-hilft.de](http://www.till-hilft.de)



**Montagehilfen**



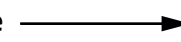
**PL**

**Ważne wskazówki dotyczące bezpieczeństwa**

Ta instalację nowej lampy mogą przeprowadzać wyłącznie autoryzowani instalatorzy



[www.till-hilft.de](http://www.till-hilft.de)



**Montagehilfen**



**GB**

**Important safety instructions**

The installation of your new luminaire may only be carried out by authorized specialists.



[www.till-hilft.de](http://www.till-hilft.de)



**Montagehilfen**



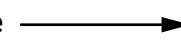
**SK**

**Dôležité bezpečnostné upozornenia**

Inštaláciu lampy smú vykonať výhradne autorizovaní



[www.till-hilft.de](http://www.till-hilft.de)



**Montagehilfen**



**FR**

**signes de sécurité importantes**

La L'installation votre nouveau luminaire doit uniquement être réalisée par des spécialistes autorisés



[www.till-hilft.de](http://www.till-hilft.de)



**Montagehilfen**



**HU**

**Fontos biztonsági utmutatások**

Az On Új lámpájának beszerelését kizárólag hivatalos szakember végezheti el



[www.till-hilft.de](http://www.till-hilft.de)



**Montagehilfen**



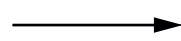
**IT**

**Important disposizioni di sicurezza**

L'installazione della il loro nuovo lampada può essere eseguita solo ed esclusivamente da personale tecnico autorizzato.



[www.till-hilft.de](http://www.till-hilft.de)



**Montagehilfen**



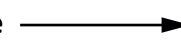
**RO**

**Instrucțiuni de siguranță importante**

Instalarea noii dumneavoastră lămpi este permisă exclusiv specialișilor autorizați



[www.till-hilft.de](http://www.till-hilft.de)



**Montagehilfen**



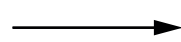
**NL**

**Belangrijke veiligheidsaanwijzingen**

De installatie van de nieuwe lamp moet worden uitgevoerd door vakbekwame personen worden uitgevoerd.



[www.till-hilft.de](http://www.till-hilft.de)



**Montagehilfen**



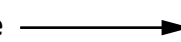
**TR**

**Önemli güvenlik uyarıları**

Yeni lamba montajı yetkin kişiler tarafından yapılmalıdır



[www.till-hilft.de](http://www.till-hilft.de)



**Montagehilfen**



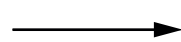
**CZ**

**Důležité bezpečnostní pokyny**

Instalaci nových svídel smí provádět pouze kvalifikovaný elektrikář



[www.till-hilft.de](http://www.till-hilft.de)



**Montagehilfen**



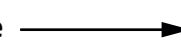
**RU**

**важная информация по технике безопасности**

Установка вашей новой лампы должна выполняться квалифицированным персоналом



[www.till-hilft.de](http://www.till-hilft.de)



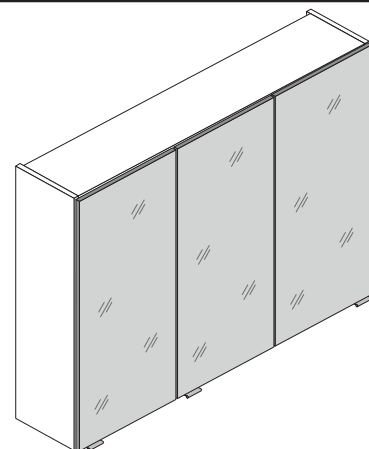
**Montagehilfen**



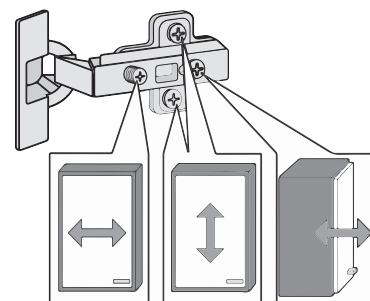
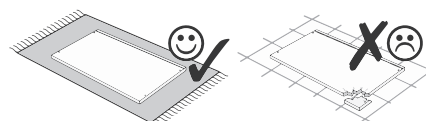
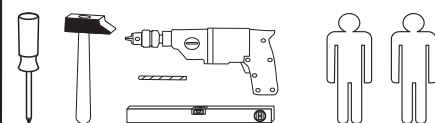
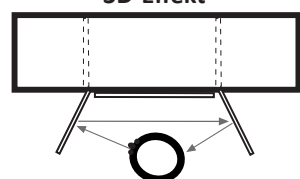
89904.330



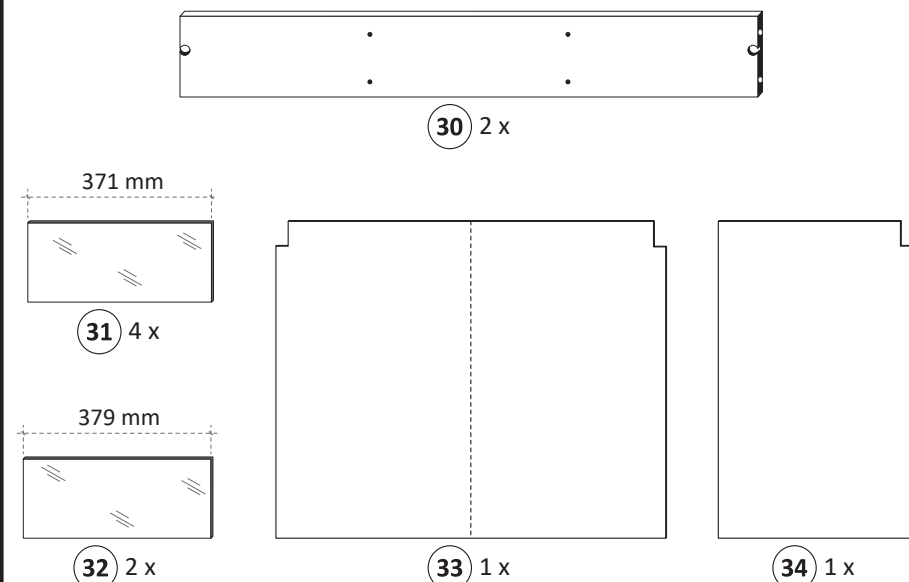
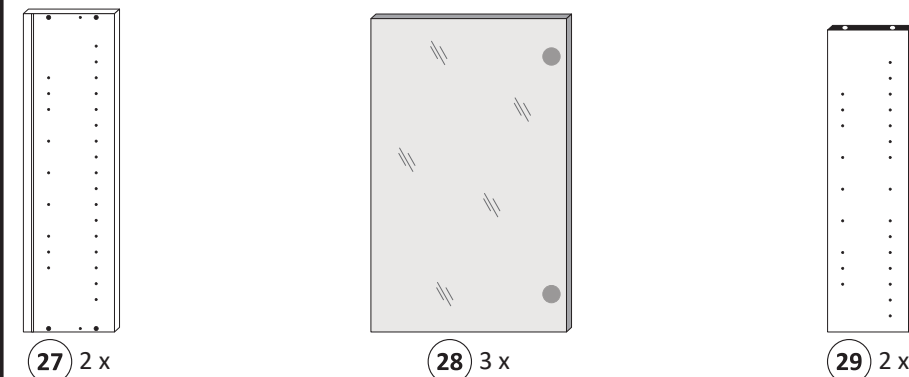
Artikel-Nr.	Aufbauanleitungs-Nr.	Fertigungsdatum
	88084.535	



3D-Effekt



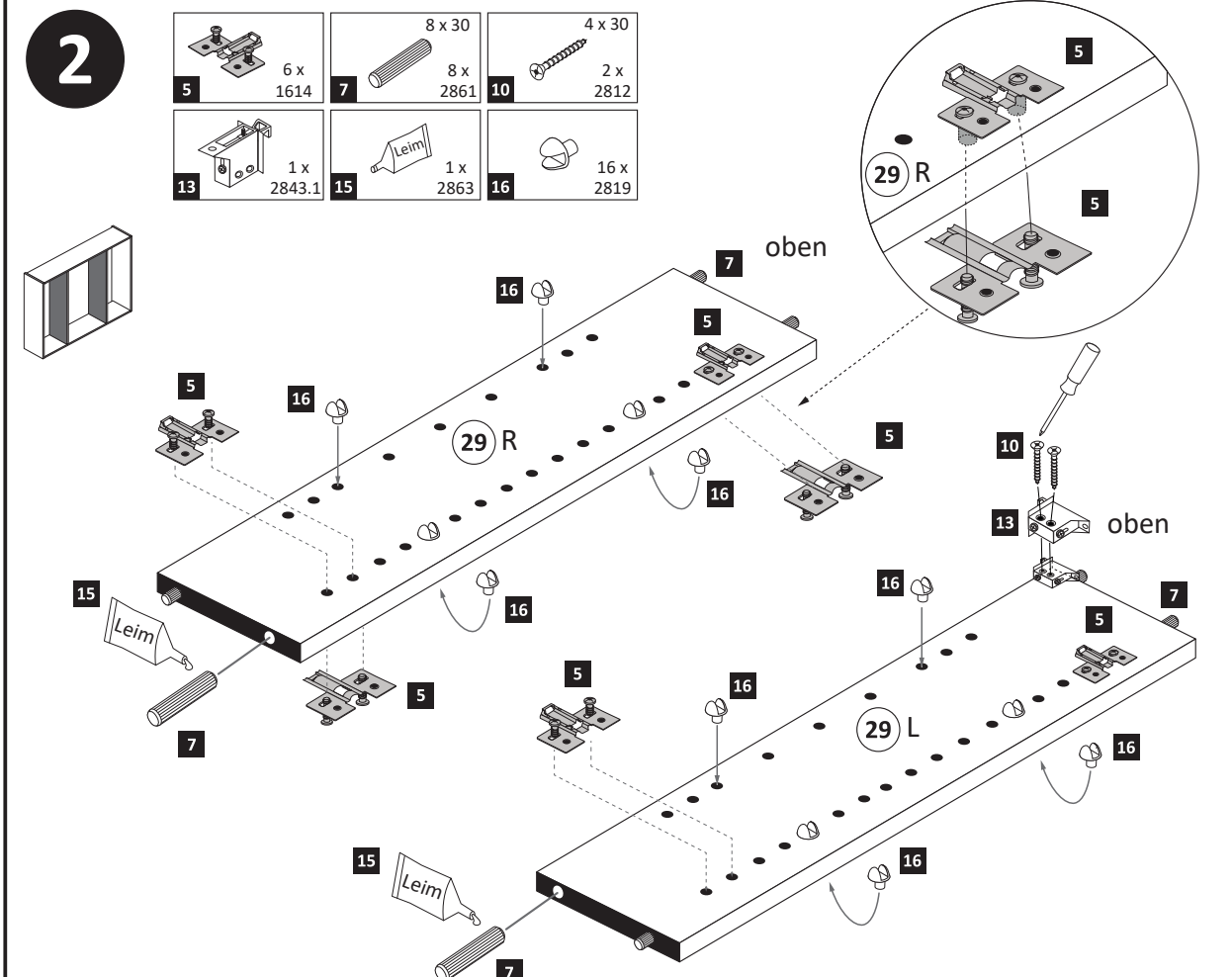
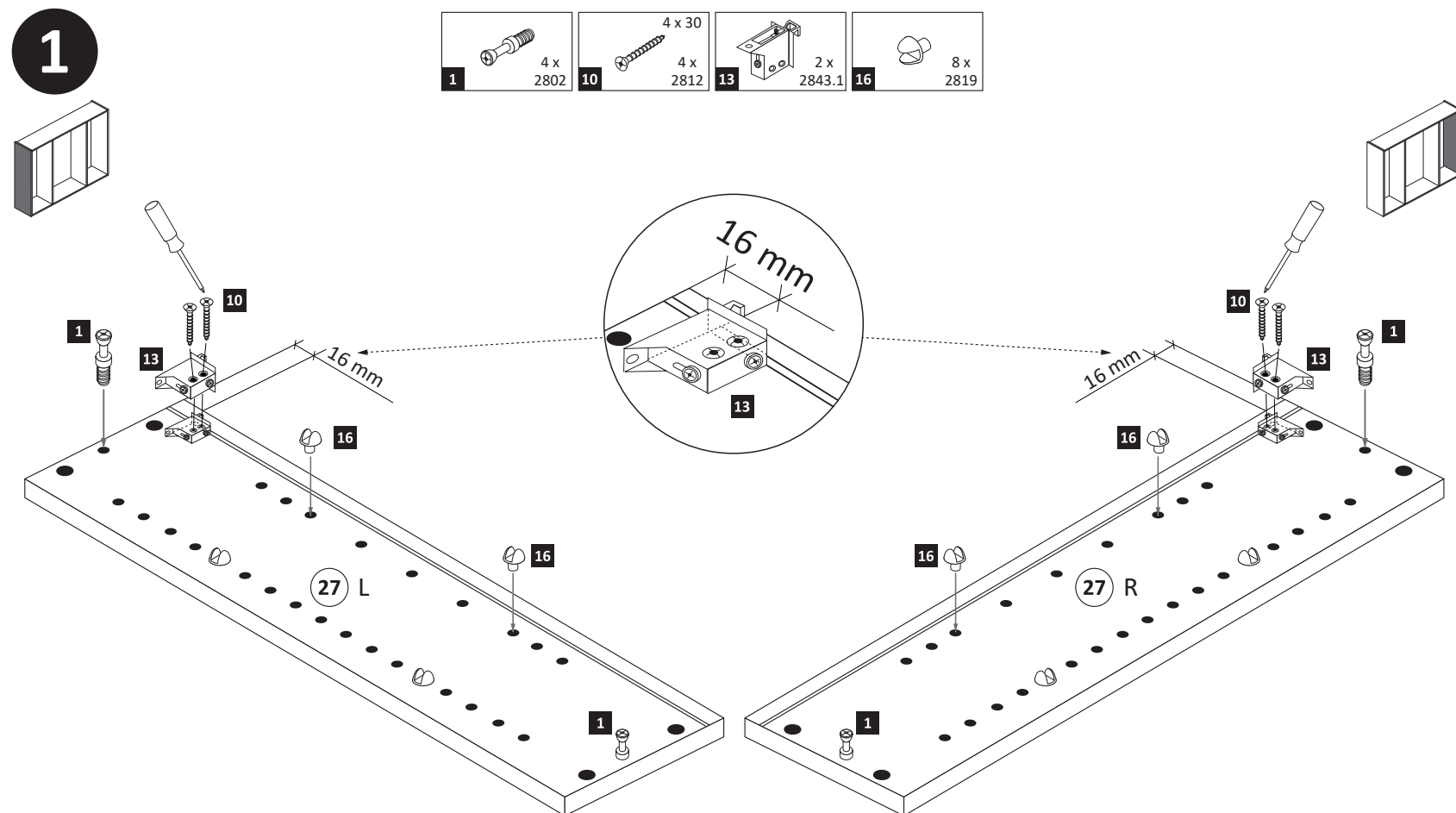
1 4 x 2802	2 4 x 2801	gedämpft 3 x 1506	ungedämpft 3 x 1507	6 x 1614
3,5 x 15 27 x 2804	8 x 30 16 x 2861	3 x 15 6 x 2803	3 x	4 x 30 6 x 2812
5,8 x 55 3 x 2840	8 x 30 3 x 2842	3 x 2843.1	6 x 2865	Leim 1 x 2863
24 x 2819	3,5 x 17 20 x 2832	6 x 2552	A 4 x	



Held Möbel GmbH  
Vogelparadies 9  
32457 Porta Westfalica  
Mail:  
info@held-moebel.de

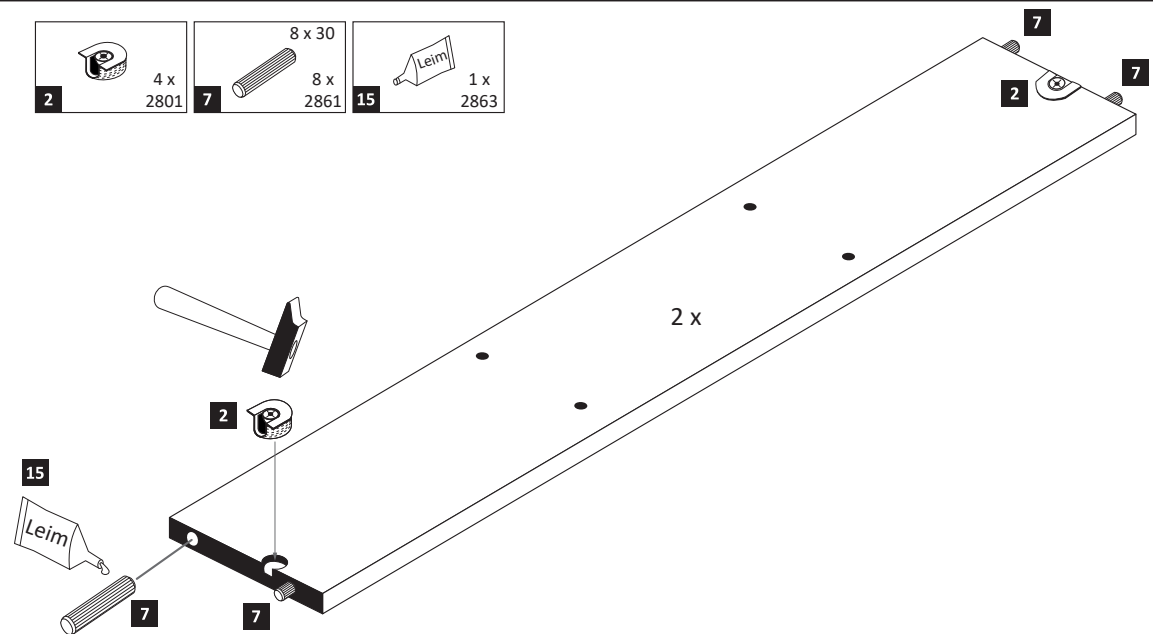
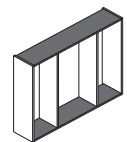


Diese Aufbauanleitung muss bis zum Ende der Nutzungszeit ihres Produktes sorgfältig aufbewahrt werden! Im Rahmen des Produkthaftungsgesetzes müssen Sie die Herstellerkennzeichnung aufbewahren. Zusätzlich kann Ihnen die Aufbauanleitung bei Ersatzteilbestellungen helfen, Bauteile und Beschläge eindeutig zu identifizieren.



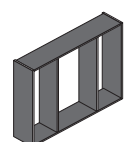
**3**

- 4 x 2801
- 8 x 30
- 1 x 2863

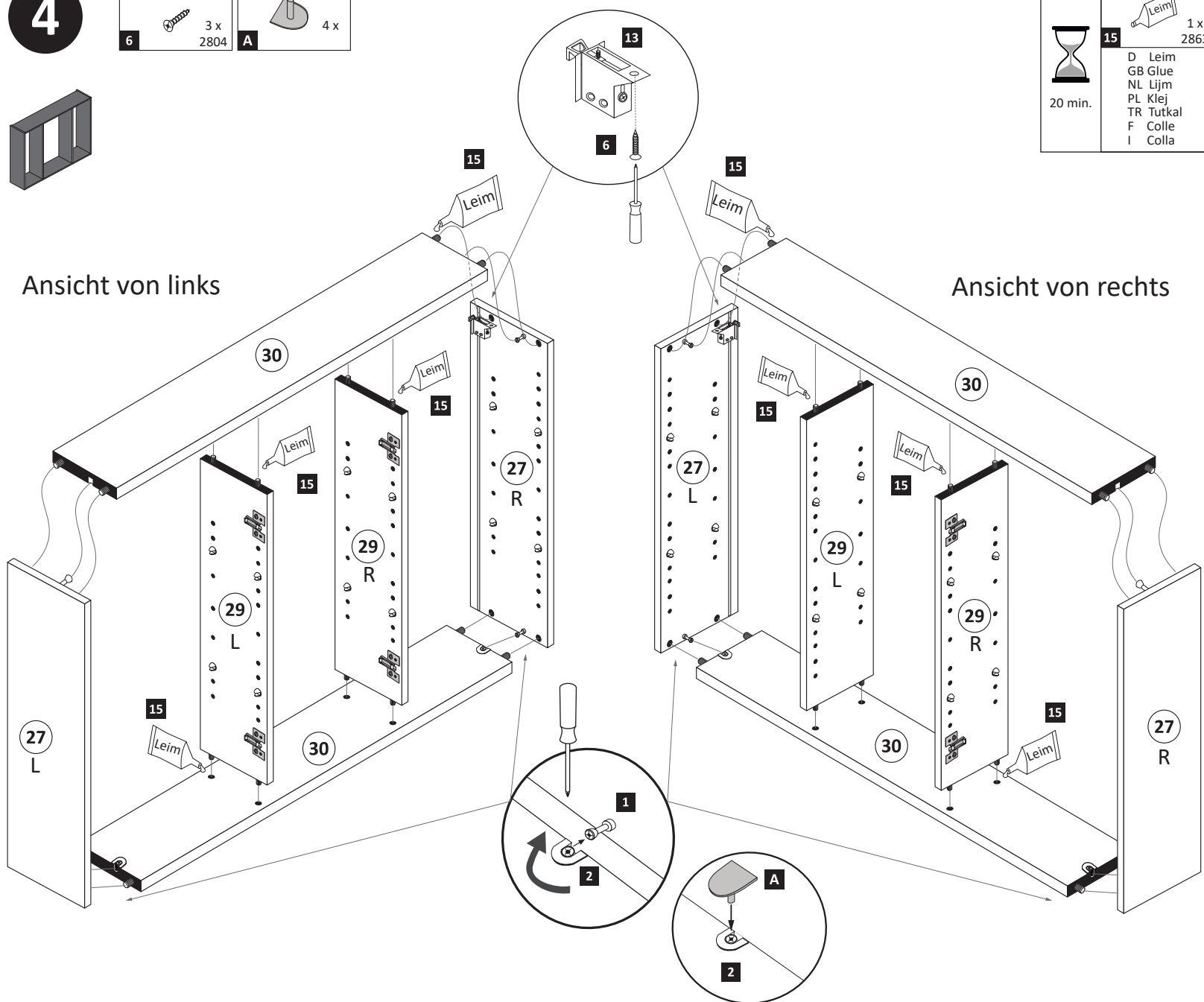


**4**

- 3 x 2804
- 4 x A



Ansicht von links

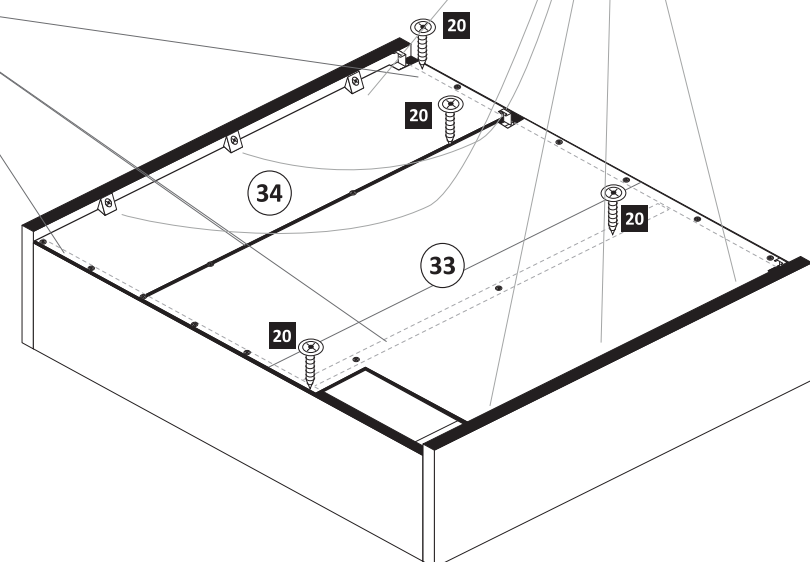
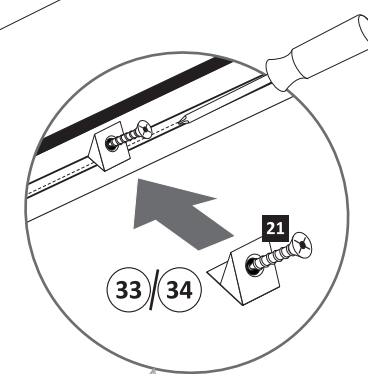
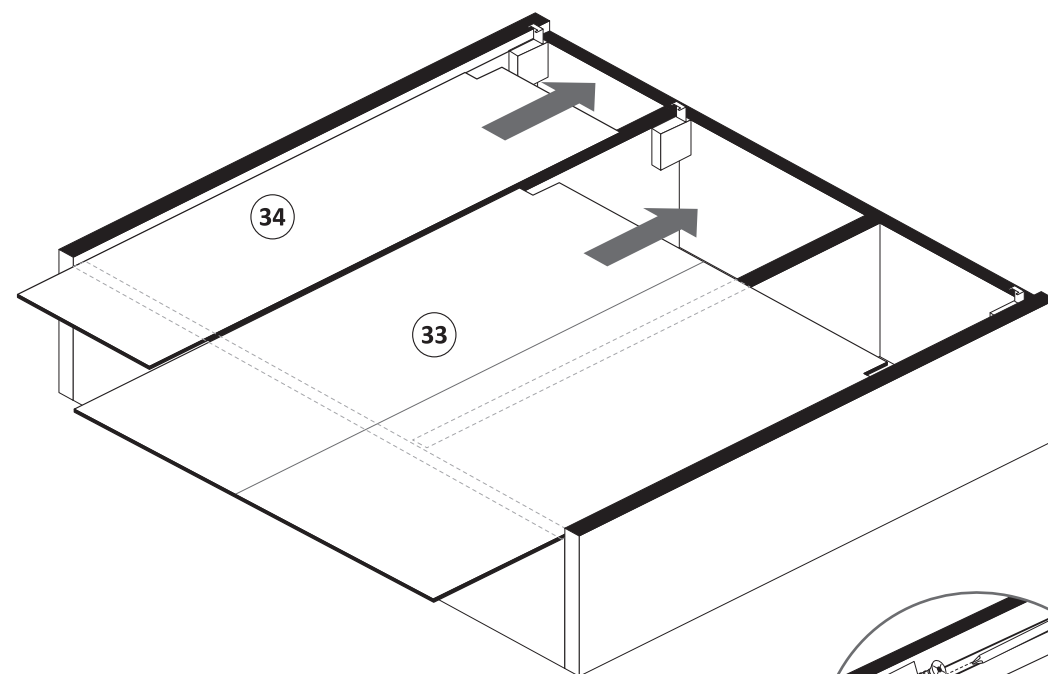
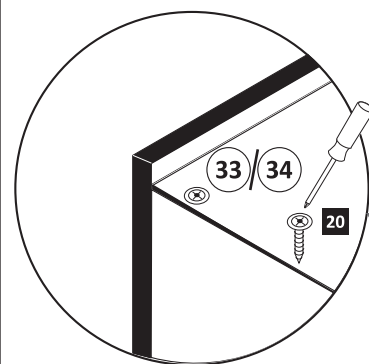


Ansicht von rechts

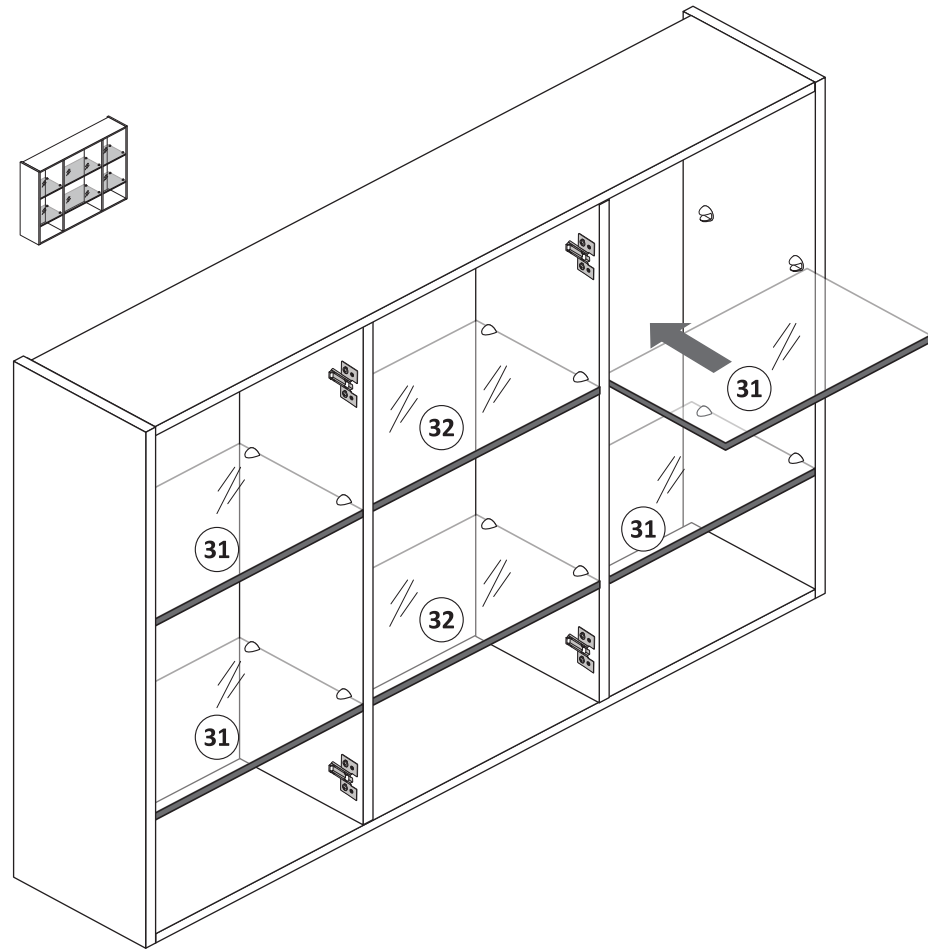
	15	1 x 2863
20 min.		D Leim GB Glue NL Lijm PL Klej TR Tutkal F Colle I Colla

**5**

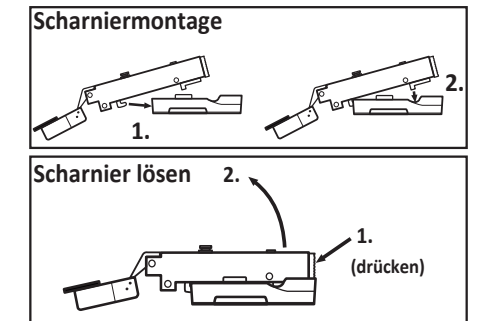
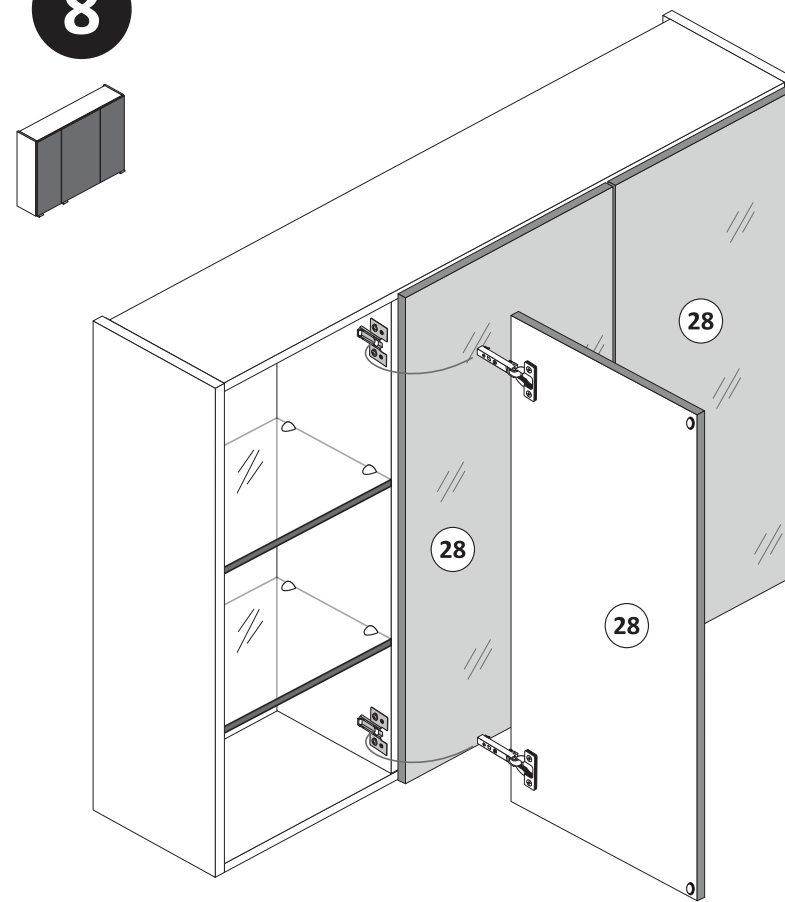
- 3,5 x 17
- 20 x 2832
- 6 x 2552



6

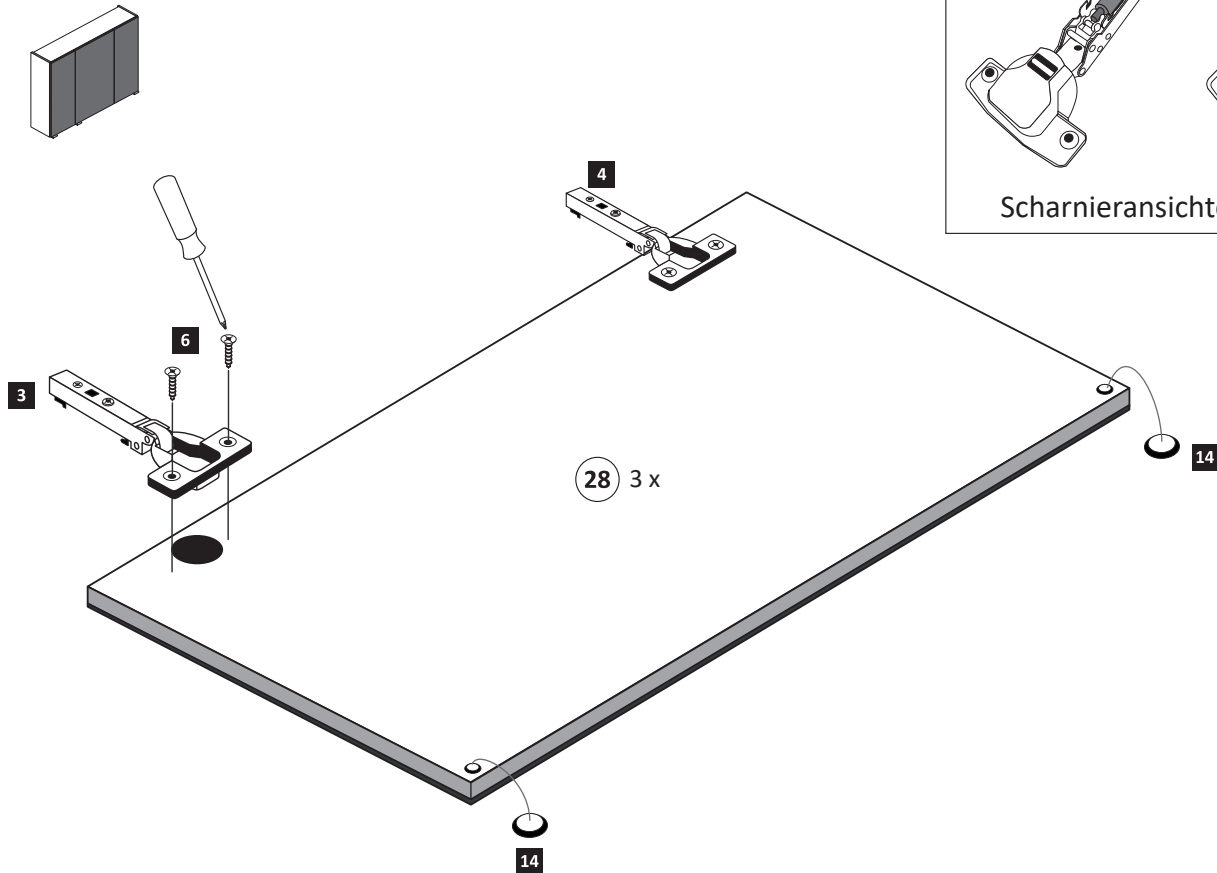
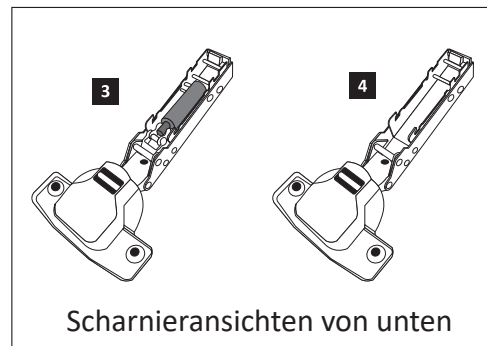


8



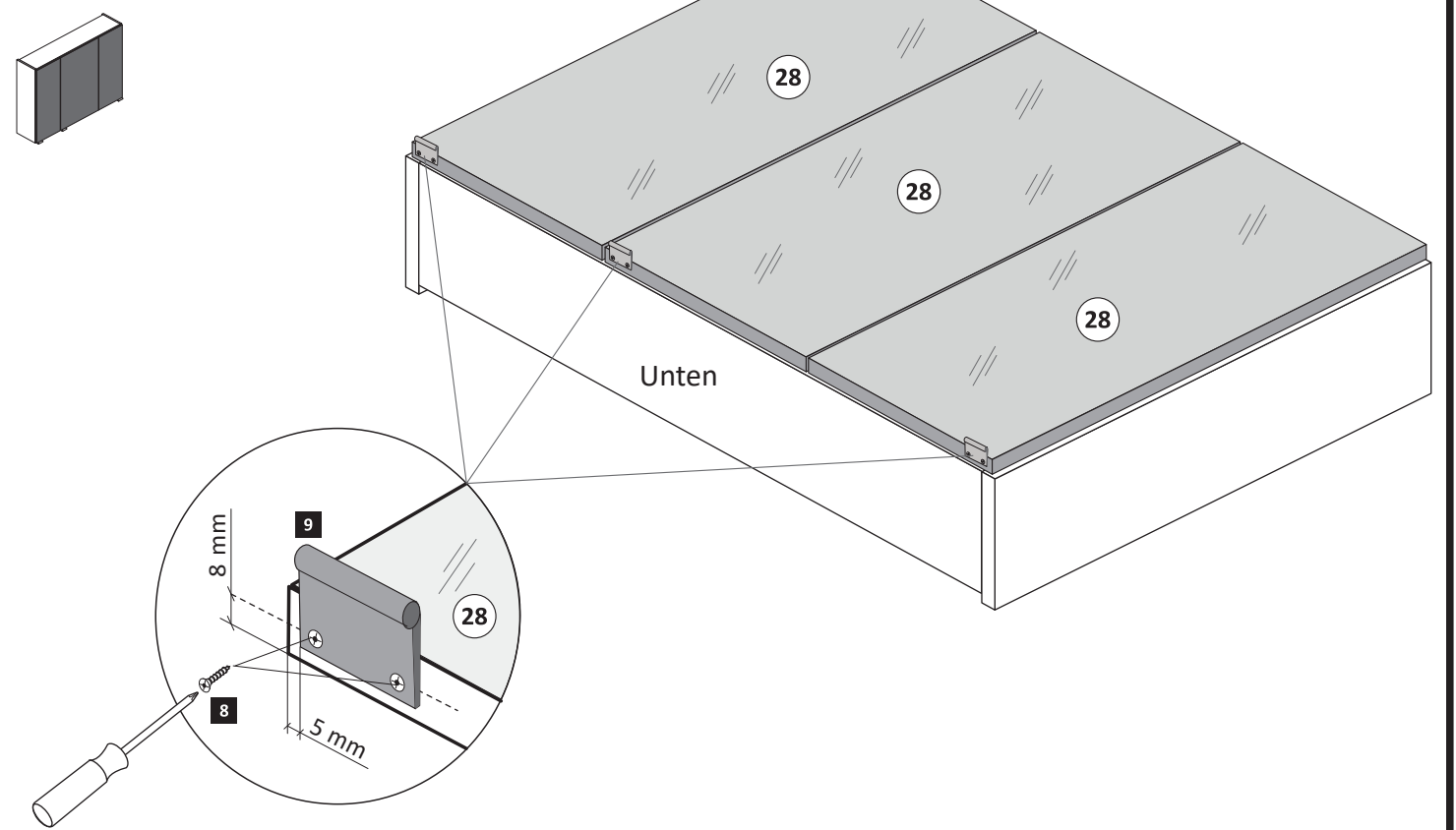
7

gedämpft	ungedämpft	3,5 x 15	
3 x 1506	3 x 1507	12 x 2804	6 x 2865

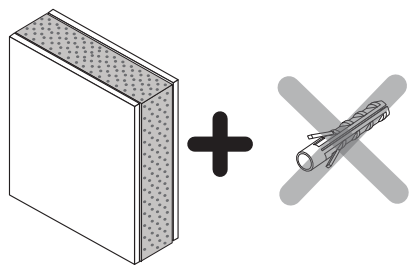
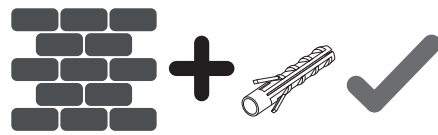
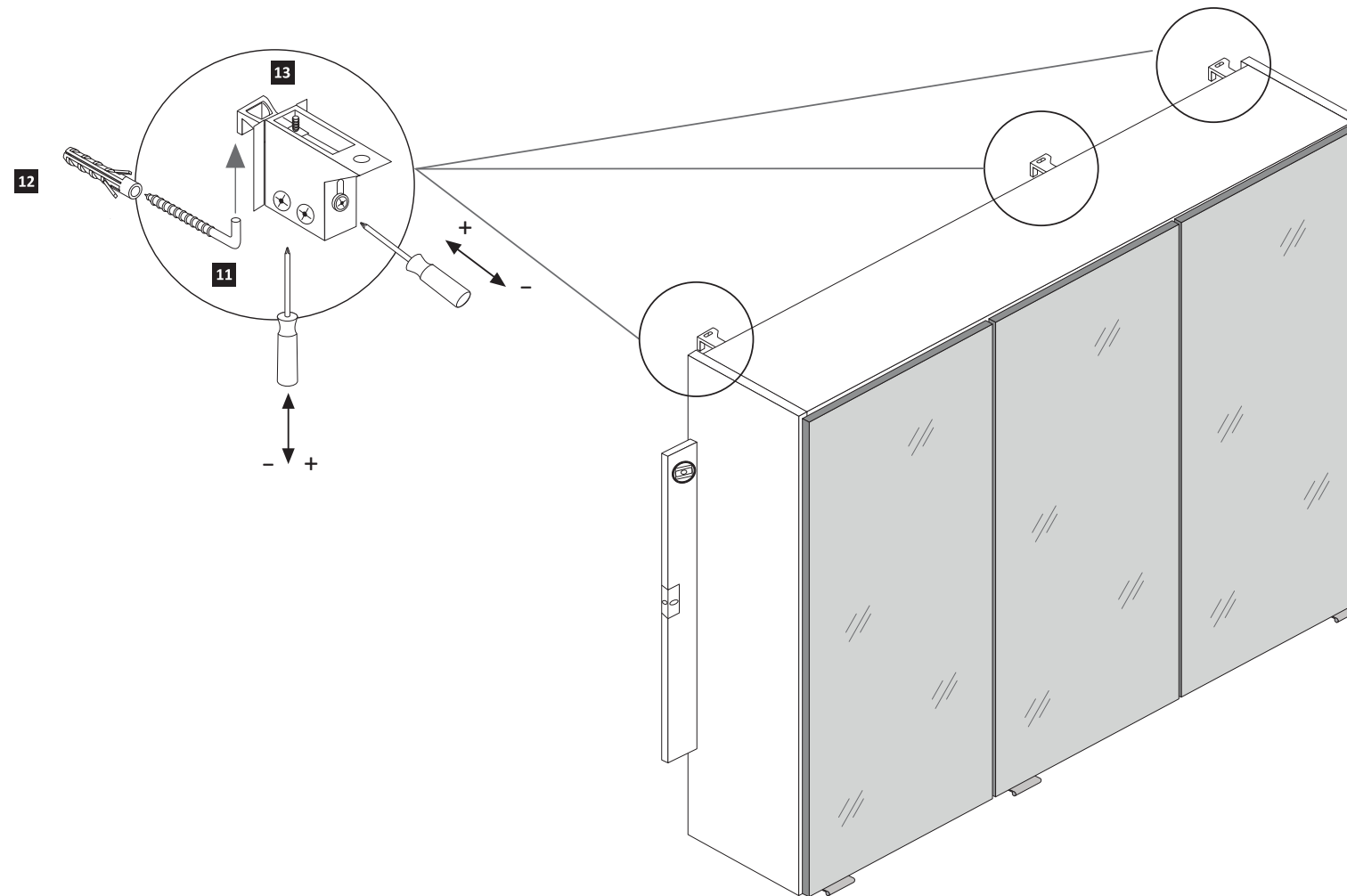
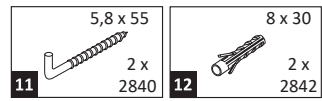


9

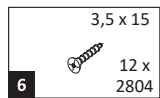
3 x 15	
6 x 2803	3 x



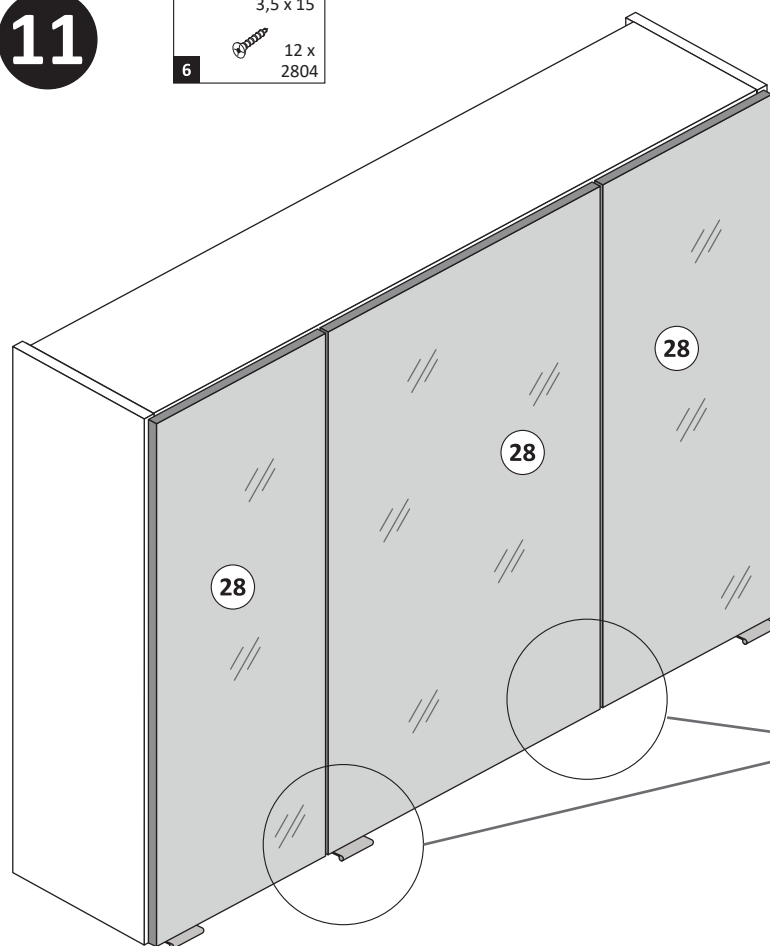
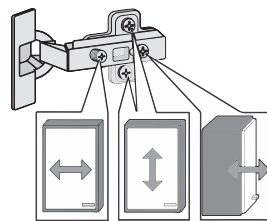
10



11



## 1. Türen einstellen.



**Achtung !!**  
Aus Sicherheitsgründen ist die Montage der Sicherungsschrauben zwingend notwendig. Nachdem montieren der Sicherungsschrauben ist die Höheneinstellung der Türen nicht mehr möglich!



## 2. Sicherungsschrauben montieren.

