



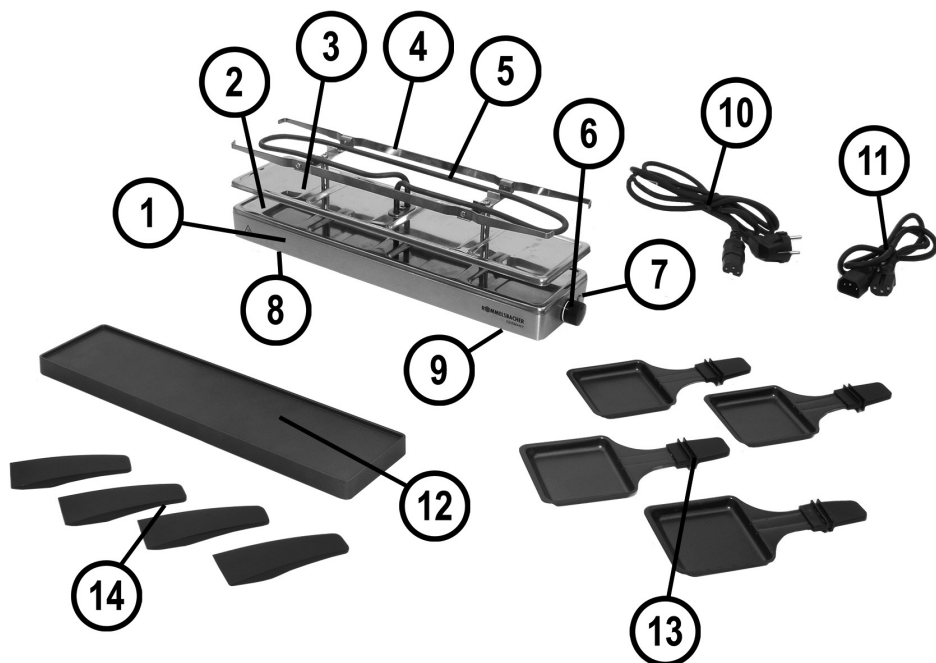
ROMMELSBACHER

- D Bedienungsanleitung
- GB Instruction manual



RC 800 / RC 1600 Set: 2x RC 800
Raclette

Produktbeschreibung / Product description



	D	GB
1	Basisgerät	Base unit
2	Parketape	Parking level
3	Raclette-Ebene	Raclette level
4	Auflage für Grillplatte	Support for grill plate
5	Heizelement	Heating element
6	Temperaturregler	Temperature control
7	Temperatur-Kontrolllampe	Temperature pilot lamp
8	Anschluss für Netzkabel (Geräte-Unterseite)	Port for power cord (underside of appliance)
9	Anschluss für Verbindungskabel (Geräte-Unterseite)	Port for connection cord (underside of appliance)
10	Abnehmbares Netzkabel mit Netzstecker	Detachable power cord with plug
11	Abnehmbares Verbindungskabel	Detachable connection cord
12	Abnehmbare Grillplatte	Detachable grill plate
13	Raclette Pfännchen (4 Stück)	Raclette pan (4 pieces)
14	Schaber (4 Stück)	Spatula (4 pieces)
	Verbindungselement auf der Geräteunterseite (ohne Abb.)	Joining element, underside of appliance (not shown)

	Seite		Page
Produktbeschreibung	3	Product description	3
Einleitung	5	Introduction	17
Bestimmungsgemäßer Gebrauch	5	Intended use	17
Technische Daten	5	Technical data	17
Lieferumfang	5	Scope of supply	17
Verpackungsmaterial	5	Packing material	17
Entsorgungshinweis	5	Disposal/recycling	17
Für Ihre Sicherheit	6	For your safety	18
Allgemeine Sicherheitshinweise.....	6	General safety advices	18
Sicherheitshinweise zu Gebrauch des Gerätes ...	7	Safety advices for using the appliance	19
Kombinationsmöglichkeiten	9	Possible combinations	20
Antihafbeschichtung	9	Non-stick coating	20
Vor dem ersten Gebrauch	9	Prior to initial use	21
Inbetriebnahme des Gerätes	10	How to operate the appliance	21
1.) Gerät zur Nutzung vorbereiten	10	1.) Preparing the appliance for use	21
2.) Gerät einschalten und vorheizen	10	2.) Switching on and preheating	21
3.) Grillen und Raclette	11	3.) Grilling and Raclette	22
4.) Gerät ausschalten	11	4.) Switching off.....	22
5.) Verwendung von zwei bzw. drei Geräten mit einer Netzleitung	12	5.) Using two or three appliances at one power cord.....	23
6.) Geräte mit dem Verbindungselement verbinden.....	13	6.) Connecting appliances with the joining element.....	24
Reinigung und Pflege	14	Cleaning and maintenance	24
Tipps und Hinweise	14	Tips and notes	25
Rezepte	15		
GB instruction manual	17		
Service und Garantie	28		

Einleitung



Wir freuen uns, dass Sie sich für dieses hochwertige Raclette entschieden haben und bedanken uns für Ihr Vertrauen. Die einfache Bedienung und die vielfältigen Einsatzmöglichkeiten werden auch Sie ganz sicher begeistern. Damit Sie lange Freude an diesem Gerät haben, bitten wir Sie, die nachfolgenden Informationen sorgfältig zu lesen und zu beachten. Bewahren Sie diese Anleitung gut auf. Händigen Sie alle Unterlagen bei Weitergabe des Gerätes an Dritte ebenfalls mit aus. Vielen Dank.

Bestimmungsgemäßer Gebrauch

Das Gerät ist zum Zubereiten von Lebensmitteln im haushaltsüblichen Rahmen (in der Küche, bei Tisch etc.) bestimmt. Andere Verwendungen oder Veränderungen des Gerätes gelten als nicht bestimmungsgemäß und bergen erhebliche Unfallgefahren. Für aus bestimmungswidriger Verwendung entstandene Schäden übernimmt der Hersteller keine Haftung. Das Gerät ist nicht für den gewerblichen Einsatz bestimmt.

Technische Daten

Das Gerät nur an eine vorschriftsmäßig installierte Schutzkontaktsteckdose anschließen. Die Netzspannung muss der auf dem Typenschild angegebenen Spannung entsprechen. Nur an Wechselstrom anschließen!

Nennspannung/Leistung:	230 V~ 50 Hz
Nennaufnahme pro Gerät, ca.:	730 W
Schutzklasse:	1
Betrieb im Set:	max. 3 Geräte gekoppelt, an einem Netzkabel

Lieferumfang

Kontrollieren Sie den Lieferumfang unmittelbar nach dem Auspacken auf Vollständigkeit sowie den einwandfreien Zustand des Produktes und aller Zubehörteile (siehe Produktbeschreibung Seite 3).

Verpackungsmaterial

Verpackungsmaterial nicht einfach wegwerfen, sondern der Wiederverwertung zuführen. Papier-, Pappe- und Wellpappe-Verpackungen bei Altpapiersammelstellen abgeben. Kunststoffverpackungsteile und Folien ebenfalls in die dafür vorgesehenen Sammelbehälter geben.



PE-HD



PE-LD



PP



PS

In den Beispielen für die Kunststoffkennzeichnung steht: PE für Polyethylen, die Kennziffer 02 für PE-HD, 04 für PE-LD, PP für Polypropylen, PS für Polystyrol.

Entsorgungshinweis



Dieses Produkt darf laut Elektro- und Elektronikgerätegesetz am Ende seiner Lebensdauer nicht über den normalen Hausmüll entsorgt werden. Bitte geben Sie es daher kostenfrei an einer kommunalen Sammelstelle (z. B. Wertstoffhof) für das Recycling von elektrischen und elektronischen Geräten ab. Über die Entsorgungsmöglichkeiten informiert Sie Ihre Gemeinde- oder Stadtverwaltung.



ACHTUNG: Lesen Sie alle Sicherheitshinweise und Anweisungen! Versäumnisse bei der Einhaltung der Sicherheitshinweise und Anweisungen können elektrischen Schlag, Brand und/oder schwere Verletzungen und Verbrennungen verursachen!

Allgemeine Sicherheitshinweise

- Halten Sie Kinder unter 8 Jahren stets von Gerät und Netzkabel fern.
- Kinder ab 8 Jahren dürfen Reinigungs- und Pflegearbeiten am Gerät nur unter Aufsicht durchführen.
- Kinder ab 8 Jahren und Personen, denen es an Wissen oder Erfahrung im Umgang mit dem Gerät mangelt, oder die in ihren körperlichen, sensorischen oder geistigen Fähigkeiten eingeschränkt sind, dürfen das Gerät nicht ohne Aufsicht oder Anleitung durch eine für ihre Sicherheit verantwortliche Person benutzen.
- Lassen Sie das Gerät nicht ohne Aufsicht in Betrieb.
- Kinder sollen beaufsichtigt werden, um sicherzustellen, dass sie nicht mit dem Gerät spielen.
- Verpackungsmaterialien wie z. B. Folienbeutel gehören nicht in Kinderhände.
- Dieses Gerät keinesfalls über eine externe Zeitschaltuhr oder ein separates Fernwirksystem betreiben.
- Vor jeder Inbetriebnahme das Gerät und die Zubehörteile auf einwandfreien Zustand kontrollieren, es darf nicht in Betrieb genommen werden, wenn es einmal heruntergefallen sein sollte oder sichtbare Schäden aufweist. In diesen Fällen das Gerät vom Netz trennen und von einer Elektro-Fachkraft überprüfen lassen.
- Beachten Sie bei der Verlegung des Netzkabels / Verbindungskabels, dass niemand sich darin verheddern oder darüber stolpern kann, um ein versehentliches Herunterziehen des Gerätes zu vermeiden.
- Halten Sie das Netzkabel / Verbindungskabel fern von heißen Oberflächen, scharfen Kanten und mechanischen Belastungen. Überprüfen Sie das Netzkabel / Verbindungskabel regelmäßig auf Beschädigungen und Verschleiß. Beschädigte oder verwickelte Netzkabel / Verbindungskabel erhöhen das Risiko eines elektrischen Schlages.
- Um das Gerät vom Stromnetz zu trennen, ziehen Sie nur am Stecker, niemals an der Leitung!

- Tauchen Sie Gerät, Netzkabel, Netzstecker und Verbindungskabel zum Reinigen nie in Wasser.
- Lagern Sie das Gerät nicht im Freien oder in feuchten Räumen.
- Dieses Elektrogerät entspricht den einschlägigen Sicherheitsbestimmungen. Ist das Gerät oder das Netzkabel / Verbindungskabel beschädigt, sofort den Netzstecker ziehen. Reparaturen dürfen nur von autorisierten Fachbetrieben oder durch unseren Werkkundendienst durchgeführt werden. Durch unsachgemäße Reparaturen können erhebliche Gefahren für den Benutzer entstehen.
- Unsachgemäßer Gebrauch und Missachtung der Bedienungsanleitung führen zum Verlust des Garantieanspruchs.

Sicherheitshinweise zum Gebrauch des Gerätes



ACHTUNG: Verletzungs- bzw. Verbrennungsgefahr!

- **Gehäuse-Oberflächen, Grillplatte und sonstige Zubehörteile werden während des Betriebes heiß!**
- **Heiße Oberflächen sind auch nach dem Ausschalten zunächst noch heiß!**

Arbeiten Sie daher mit Vorsicht:

- Zum Schutz empfehlen wir die Benutzung von Topflappen und entsprechendem Grillbesteck!
- Benutzen Sie das Gerät nicht als Ablage- oder Arbeitsfläche, da dieses bei Gebrauch heiß wird! Zum Schutz vor Brandgefahr generell keine Gegenstände aus Papier, Plastik, Stoff oder anderen brennbaren Materialien auf heiße Flächen legen!
- Die Grillplatte/Heizelemente nie mit Alufolie abdecken!
- Überhitzte Fette und Öle können sich entzünden. Speisen mit Fetten und Ölen dürfen daher nur unter Aufsicht zubereitet werden!
- **Vorsicht! Brandgefahr!** Achten Sie beim Befüllen der Pfännchen darauf, dass die eingefüllten Lebensmittel nicht das Heizelement berühren. Auch zu lange getoastetes Brot kann sich entzünden!
- Verwenden Sie zum Überbacken nur die Original-Pfännchen!
- Gerät nicht in heißem Zustand transportieren. Gerät sowie Zubehörteile müssen erst vollständig abgekühlt sein, um diese zu reinigen bzw. zu transportieren!

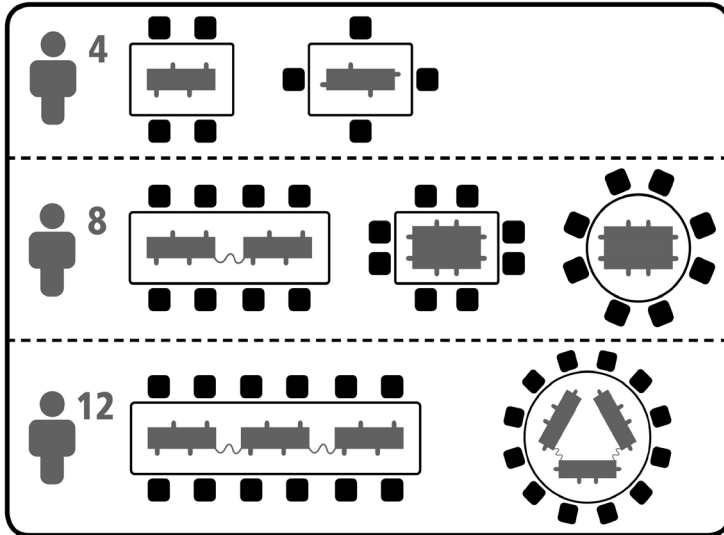
- **Für die Aufstellung des Gerätes ist Folgendes zu beachten:**
 - Gerät auf eine wärmebeständige, stabile und ebene Arbeitsfläche (keine lackierten Oberflächen, keine Tischdecken usw.) stellen.
 - Außerhalb der Reichweite von Kindern aufstellen.
 - Lassen Sie auf allen Seiten des Gerätes einen Abstand von mindestens 20 cm und nach oben 1 m, um Schäden durch Hitze oder Fettspritzer zu vermeiden und um bequem arbeiten zu können. Für ungehinderte Luftzirkulation ist zu sorgen.
 - Betreiben Sie das Gerät nicht in der Nähe von Wärmequellen (Herd, Gasflamme etc.) sowie in explosionsgefährdeter Umgebung, in der sich brennbare Flüssigkeiten oder Gase befinden.
 - Betreiben Sie nicht mehr als 3 Geräte am selben Netzkabel.
 - Nehmen sie das Raclette nicht in der Nähe oder unterhalb von Vorhängen, Hängeschränken oder anderen brennbaren Materialien in Betrieb.
- ⚠ **Vorsicht Brandgefahr!** Dieses Gerät ist nicht für den Einbau geeignet.
- Benutzen Sie das Gerät nicht als Raumheizkörper.
- Für ein sicheres Ausschalten ziehen Sie nach jedem Gebrauch den Netzstecker.

Kombinationsmöglichkeiten

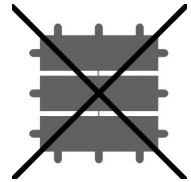
Das Gerät (RC 800) ist mit 4 Pfännchen ausgestattet.

Das Kombi-Set (RC 1600) wird als 2er Set (2x RC 800) geliefert und ist somit flexibel auf 8 Pfännchen erweiterbar. Durch Erwerb eines weiteren Gerätes können Sie das Set auf 3 Geräte bzw. maximal 12 Pfännchen erweitern.

Sehen Sie nachfolgend einige Kombinationsmöglichkeiten für die variable Nutzung...



Überhitzungsgefahr!
Niemals in dieser
Kombination betreiben!



Antihafbeschichtung

Grillplatte und Pfännchen sind mit einer hochwertigen „Xylan Plus“ Antihafbeschichtung ausgestattet. Die Beschichtung ist besonders reinigungsfreundlich und verhindert ein Anhaften des Grillgutes auf der Oberfläche. Wir empfehlen, Grillplatte und Pfännchen **nicht** in der Spülmaschine zu reinigen.

ACHTUNG: Schneiden und kratzen Sie nicht auf der Grillplatte und in den Pfännchen. Zerkratzte oder überhitzte Pfännchen bzw. Grillplatten fallen nicht unter die Garantieleistungen.

Vor dem ersten Gebrauch

- Wischen Sie das Gehäuse mit einem feuchten Tuch ab und trocknen Sie es anschließend sorgfältig.
- Die Pfännchen, die Wendeschaber und die Grillplatte vor dem ersten Gebrauch in lauwarmem Wasser mit etwas Spülmittel reinigen.
- **Vor der ersten Benutzung muss die Schutzschicht der Heizelemente eingebrannt werden.** Heizen Sie dazu das Gerät – ohne Pfännchen! – ca. 10 Minuten auf voller Leistung auf. Bitte stören Sie sich nicht an der kurzzeitig auftretenden, leichten und unschädlichen Rauch- und Geruchsentwicklung. Sorgen Sie während dieser Zeit für gute Durchlüftung im Raum.

Inbetriebnahme des Gerätes



ACHTUNG: Verletzungs- bzw. Verbrennungsgefahr!

- Gehäuse-Oberflächen, Grillplatte und sonstige Zubehörteile werden während des Betriebes heiß!
- Heiße Oberflächen sind auch nach dem Ausschalten zunächst noch heiß!

1.) Gerät zur Nutzung vorbereiten



- Nehmen Sie die Grillplatte vom Gerät ab.
- Drehen das Gerät um und stellen es kopfüber auf eine kratzunempfindliche Arbeitsfläche.
- Das Netzkabel in den dafür vorgesehenen Anschluss auf der gegenüberliegenden Seite des Temperaturreglers einstecken und fest andrücken.
- Anschließend das Gerät wieder umdrehen.

2.) Gerät einschalten und vorheizen

- Stecken Sie den Netzstecker in eine passende Steckdose. Achten Sie darauf, dass erst das Netzkabel am Gerät angeschlossen ist, bevor Sie den Netzstecker mit dem Stromnetz verbinden.
- Drehen Sie dem Temperaturregler im Uhrzeigersinn nach rechts auf die Position „MAX“. Das Gerät heizt und die Temperatur-Kontrolllampe leuchtet auf.
- Heizen Sie das Gerät für mindestens 10 Minuten auf.

3.) Grillen und Raclette

Position für Raclette



Position Parketage



- Nach dem Aufheizen des Gerätes die befüllten Pfännchen nur bis zum vorgesehenen Anschlag (Vertiefung in Raclette-Ebene) einschieben.



Vorsicht heiß! Beim Einschieben der Pfännchen nicht den Rand der heißen Grillplatte berühren.

- Je nach Bedarf kann die Temperatur stufenlos geregelt werden. Hierzu drehen Sie den Temperaturregler zwischen „MIN“ und „MAX“ hin und her, um die gewünschte Temperatur einzustellen.
- Während des Heizens leuchtet die Lampe rot. Wenn die Kontrolllampe erlischt, ist die eingestellte Temperatur erreicht. Das wechselweise Aufleuchten und Erlöschen der Kontrolllampe während des Betriebes zeigt die thermostatische Regelung der Temperatur an.

ACHTUNG: Dies bedeutet, dass die Kontrolllampe vorübergehend nicht leuchtet, obwohl das Gerät eingeschaltet ist. Achten Sie deshalb darauf, dass nach der Nutzung der Temperaturregler auf der Position „MIN“ steht.

- Schieben Sie unbenutzte Pfännchen immer in die Parketage ein; das schützt die Antihafbeschichtung.

ACHTUNG: Pfännchen niemals leer erhitzen oder leer in die heiße Raclette-Ebene stellen, da eine Überhitzung die Antihafbeschichtung beschädigen kann.

TIPP: Mit den Wendeschabern können Sie die Zutaten in den Pfännchen bewegen oder den Käse heraus schieben. Sie können auch andere Utensilien aus Holz oder Kunststoff einsetzen. Achten Sie jedoch darauf, dass diese keinen längeren Kontakt mit heißen Teilen haben. Verwenden Sie keinesfalls Kochbesteck aus Metall, da dieses die Antihafbeschichtung beschädigt.

4.) Gerät ausschalten

- Zum Ausschalten den Temperaturregler auf „MIN“ drehen und **den Netzstecker ziehen**.

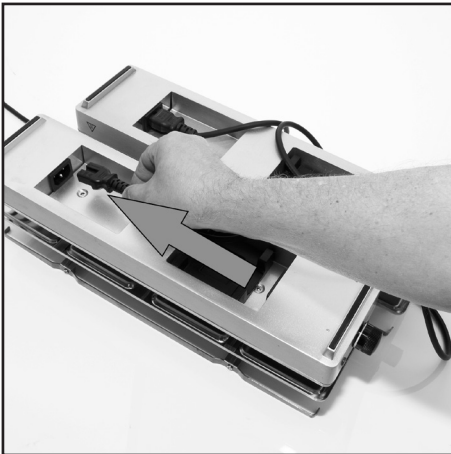
ACHTUNG: ZUM SICHEREN AUSSCHALTEN MUSS DAS GERÄT NACH JEDER BENUTZUNG DURCH ZIEHEN DES NETZSTECKERS VOM STROMNETZ GETRENNT WERDEN!

5.) Verwendung von zwei bzw. drei Geräten mit einer Netzleitung

HINWEIS: Bei der Nutzung von mehreren Geräten mit einem Netzkabel, kann jedes Gerät unabhängig vom anderen benutzt und geregelt werden. Es können maximal 3 miteinander kombinierte Geräte an einem Netzkabel genutzt werden.



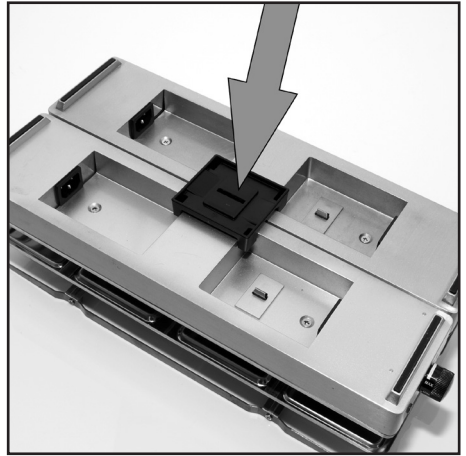
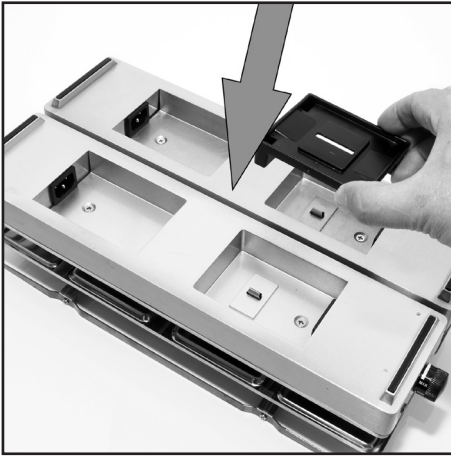
- Bevor Sie weitere Geräte miteinander verbinden, stellen Sie sicher, dass der Netzstecker vom Stromnetz getrennt ist!
- Nehmen Sie das Gerät, an dem bereits ein Netzkabel angeschlossen ist.
- Stecken Sie das Verbindungskabel in den dafür vorgesehenen Anschluss auf der Seite des Temperaturreglers und drücken es fest an.



- Nehmen Sie das noch nicht verbundene Gerät und stecken Sie das andere Ende des Verbindungskabels in den dafür vorgesehenen Anschluss auf der Seite gegenüber des Temperaturreglers. Fest andrücken.
- Anschließend die Geräte wieder umdrehen.
- Stecken Sie den Netzstecker in eine passende Steckdose. Achten Sie darauf, dass erst das Netzkabel am Gerät angeschlossen ist, bevor Sie den Netzstecker mit dem Stromnetz verbinden.

6.) Geräte mit dem Verbindungselement verbinden

HINWEIS: Auf der Unterseite des Gerätes befindet sich ein Verbindungselement, mit dem sich mehrere Geräte aneinander fixieren und verbinden lassen.



- Bevor Sie die Geräte miteinander verbinden, stellen Sie sicher, dass der Netzstecker vom Stromnetz getrennt ist!
- Drehen Sie die Geräte um und stellen Sie diese kopfüber nebeneinander auf eine kratzunempfindliche Arbeitsfläche.
- Rasten und entnehmen Sie das Verbindungselement aus der Verankerung.
- Verbinden Sie nun die Geräte mit dem Verbindungselement, indem Sie das Element in den Aussparungen der Geräte platzieren und andrücken.
- Verbinden Sie nun die Geräte mit den beiliegenden Kabeln entsprechend der vorstehenden Anweisungen.
- Drehen Sie anschließend die Geräte wieder um.
- Grillplatte auf die Auflage aufsetzen. Achten Sie auf den korrekten Sitz der Platte.
- Pfännchen in die Packtage stellen.

Reinigung und Pflege



- **Vor der Reinigung immer den Netzstecker ziehen und das Gerät abkühlen lassen!**
- **Basisgerät, Netzkabel, Netzstecker und Verbindungskabel nicht in Wasser tauchen oder unter fließendem Wasser reinigen!**
- Grillplatte, Pfännchen und Wendeschaber in lauwarmem Wasser mit etwas Handspülmittel reinigen.
- Größere Verschmutzungen weichen Sie zunächst mit etwas Öl ein.
HINWEIS: Nicht in die Spülmaschine geben, da Spülmaschinensalz die Beschichtung beschädigen kann.
- Das Heizelement nur mit einem feuchten Tuch abwischen.
- Sorgen Sie dafür, dass auch von unten kein Wasser oder Dampf in das Gerät eindringen kann.
- **Keine Scheuer- und Lösungsmittel oder scharfen Gegenstände verwenden!**
- **Keine Stahlwolle oder Scheuer-Pads verwenden!**
- **Keinesfalls Backofen-Sprays verwenden!**
- **Gerät und Zubehörteile keinesfalls mit einem Dampfreiniger behandeln!**

Tipps und Hinweise

- Streichen Sie die Grillplatte bei der ersten Benutzung mit etwas Öl ein. Anschließend ist kein Fett mehr nötig.
- Achten Sie darauf, dass die Zutaten nicht das Heizelement berühren, da sie sonst verbrennen.
- Würzen Sie den Käse erst nach dem Schmelzen, da Gewürze bei hoher Hitze verbrennen, zu Rauchbildung führen und einen unangenehmen Geschmack entwickeln.
- Nach Möglichkeit sollte das Grillgut schon ½ Stunde vorher aus dem Kühlschrank genommen werden. Es brät dann schneller durch und Sie vermeiden, dass dickeres Fleisch innen kalt bleibt.
- Mageres Fleisch vor dem Grillen leicht einölen. Die besten Resultate erreichen Sie mit kleinen und zarten Fleischstücken. Beim Wenden nicht einstechen, damit kein Saft verloren geht.
- Um eine schöne Bräunung zu erzielen, braten Sie Fleisch kurz an. Das Fleisch ist durchgebraten, wenn der austretende Fleischsaft klar ist.
- Gewürze und Marinaden können beim Grillen Rauch entwickeln. Möchten Sie dies vermeiden, verwenden Sie ungewürztes bzw. nicht mariniertes Fleisch und bieten dafür zum Verzehr entsprechende Würzmischungen und Saucen an.
- Salzen Sie das Fleisch nach dem Grillen, es verliert sonst zu viel Saft.
- Bratwürste werden schon vor dem Grillen angestochen, damit sie nicht aufplatzen.
- Als Beilagen empfehlen wir frisches Brot, knackige Salate und gekochte Kartoffeln.

Rezepte

Mit den nachfolgenden Rezepten möchten wir Ihnen einige Ideen und Anregungen geben. Natürlich können Sie auch auf die Vorschläge in handelsüblichen Kochbüchern und Online-Rezeptdatenbanken zurückgreifen oder Ihre eigenen Rezepte verwirklichen. Die Zutaten sind jeweils für 4 Personen gedacht – wobei Sie die Mengen und die Zusammensetzung natürlich Ihren Bedürfnissen und Ihrem Geschmack anpassen können. Viel Spaß und Guten Appetit!

Grill Raclette

- 4 Scheiben Schweinefilet
- 4 Scheiben Kalbsfilet
- 4 Scheiben Rinderfilet
- 4 Scheiben Schweine- oder Kalbsleber
- 400 g Edamer
- 400 g Gouda
- 700 g gekochte Kartoffeln
- Gurkchen
- Maiskölbchen
- Mixed Pickles
- Silberzwiebeln
- Pfeffer und Gewürze nach Belieben bzw. Marinade
- Weißbrot

Schneiden Sie das Fleisch in kleine, nicht zu dicke Stücke. Würzen Sie das Fleisch bzw. legen Sie es in einer Marinade ein. Schneiden Sie den Käse in ca. 4 mm dicke Scheiben in Größe der Pfännchen. Stellen Sie Fleisch, Käse und Beilagen gemeinsam mit den Gewürzen auf den Tisch. Jeder Gast kann nun nach Belieben sein Fleisch und seine Beilagen grillen und anschließend im Pfännchen mit Käse überbacken. Genießen Sie dazu die gekochten Kartoffeln.

Fisch Raclette

- 8-12 Fischfilets à 75 g
(Dorsch, Zander oder Lachs)
- 400 g Krabben
- 600 g Emmentaler Käse
- 4 Portionen Stangenspargel
- 4 Portionen Butterkartoffeln
- Saft von 2 Zitronen
- einige Tropfen Worcestersauce
- einige Tropfen Weißwein
- 1 Bund Dill
- Butter
- Salz
- Pfeffer

Waschen Sie die Fischfilets und die Krabben, tupfen Sie diese anschließend ab. Beträufeln Sie beides mit Zitronensaft, Worcestersauce und Weißwein, würzen Sie anschließend mit Pfeffer und Salz. Die Filets und die Krabben 10 Minuten ziehen lassen. Hacken Sie den Dill und vermischen Sie ihn mit den Krabben. Richten Sie die Zutaten an, Butter in einem Schälchen dazugeben, den Käse fein würfeln und ebenfalls dazugeben. Stellen Sie den Stangenspargel und die Kartoffeln dazu. Bestreichen Sie die Grillfläche leicht mit Butter und garen Sie die Fischfilets. Die Krabben garen Sie in den Pfännchen oder auf der Grillfläche. Den Käse in den Pfännchen schmelzen lassen. Richten Sie den Stangenspargel, die Butterkartoffeln, die Fischfilets und die Krabben an und überziehen alles mit dem zerlassenen Käse.

Süßsaures Geflügel-Raclette

- 400 g Hähnchenschnitzel
- 200 g Gouda
- 200 g gekochte Maiskörner
- 100 g Mango Chutney
- 50 ml süße Sahne
- 2 EL dunkle Sojasauce
- 1 EL Honig
- Saft von 1 Zitrone
- Salz
- schwarzer Pfeffer

Schneiden Sie die Hähnchenschnitzel in sehr dünne Scheibchen. Salzen und pfeffern. Verrühren Sie den Zitronensaft mit der Sojasauce und dem Honig und marinieren Sie damit die Hähnchenscheiben. Die Sahne vermengen Sie mit dem Mango Chutney. Geben Sie die Hähnchenschnitzel, die Maiskörner und die Mangocreame in die Pfännchen und lassen sie diese unter dem Grill ca. 5 Minuten garen. Anschließend überbacken Sie alles mit Käse.

Vegetarisches Raclette

- 4 Eier
- 2 Kugeln Mozzarella (je 125 g)
- 1 Bund Basilikum
- 1 EL Olivenöl
- Salz
- schwarzer Pfeffer gemahlen
- 350 g kleine Tomaten

Die Eier etwa 10 Minuten kochen, mit eiskaltem Wasser abschrecken und pellen. In gleichmäßige Scheiben geschnitten auf einer Platte anrichten. Mozzarella in kleine Würfel schneiden und in eine Schüssel geben. Basilikum waschen, trockenschütteln, die Blättchen in feine Streifen schneiden. Mischen Sie die Streifen mit dem Olivenöl unter die Mozzarella Würfel. Mit Salz und Pfeffer würzen. Waschen Sie die Tomaten und schneiden sie in etwa ½ cm dicke Scheiben, entfernen Sie dabei den Stielansatz. Legen Sie die Eischeiben abwechselnd mit den Tomatenscheiben in die Pfännchen und würzen sie mit Salz und Pfeffer. Verteilen Sie darauf die Mozzarella–Basilikum-Mischung. Dann überbacken, bis der Käse zu schmelzen beginnt.

Exotisches Raclette

- 2 große reife Mangos
- 8 cl Kokoslikör
- 200 g Vollmilch Schokolade
- 6 EL Kokosflocken

Schälen Sie die Mangos. Schneiden Sie das Fruchtfleisch rund um den Kern mit einem sehr scharfen Messer in etwa 1 cm dicke Spalten. Legen Sie die Mangospalten nebeneinander auf eine Platte und überziehen sie mit dem Kokoslikör. Im Kühlschrank etwa 1 Stunde durchziehen lassen. Brechen Sie die Schokolade in kleine Stücke, geben Sie die Stückchen in eine Schüssel um sie über einem Wasserbad zu schmelzen. Das Wasser darf dabei nicht kochen, sonst gerinnt die Schokolade. Zum Schluss mischen Sie 4 Esslöffel Kokosflocken unter die Schokolade. Verteilen Sie die Mango in die Raclette-Pfännchen und überziehen alles mit der Schokosauce. Das ganze etwa 6 Minuten garen und mit den restlichen Kokosflocken bestreuen.

Orangen Raclette

- 4 große Orangen
- 6 cl Orangenlikör
- 6 mittelgroße Bananen
- 4 EL Zitronensaft
- 6 EL Crème double
- 50 g grüne Pistazien, grob gehackt

Schälen Sie die Orangen mit einem scharfen Messer so, dass die weiße Innenhaut ganz entfernt wird. Schneiden Sie dann das Fruchtfleisch sorgfältig aus den Häutchen. Legen Sie die Orangenfilets nebeneinander auf eine Platte und träufeln den Orangenlikör gleichmäßig darüber. Alles zusammen ca. 10 Minuten zugedeckt ziehen lassen. Schälen Sie die Bananen und schneiden sie in dicke Scheiben. Geben Sie die Scheiben in eine Schüssel und beträufeln sie mit Zitronensaft, damit das Fruchtfleisch nicht braun wird. Drücken Sie nun die Bananenscheiben mit einer Gabel zu Mus und vermischen dieses mit der Creme double und der Hälfte der Pistazien. Legen Sie die Orangen in die Raclette Pfännchen und verteilen die Bananencreme darauf. Zum Schluss streuen Sie die restlichen Pistazien darüber, dann überbacken.

Wir wünschen Ihnen viel Vergnügen mit Ihrem ROMMELSBACHER Raclette

Introduction



We are happy that you have decided for this superior Raclette grill and thank you for your confidence. Its easy operation and the flexible ways of use will excite you for sure. Before you start, please read the following notes carefully and observe them. Keep this instruction manual safely. Hand out all documents to third persons when passing on the appliance. Thank you very much.

Intended use

The appliance is designed for domestic use only and meant for preparing food in your kitchen, at table etc. Other uses or modifications of the appliance are not intended and harbour considerable risks of accident. For damage arising from not intended use, the manufacturer does not assume liability. The appliance is not designed for commercial use.

Technical data

Only connect the appliance to an isolated ground receptacle installed according to regulations. The rated voltage must comply with the details on the rating label. Only connect to alternating current!

Nominal voltage:	230 V~ 50 Hz
Nominal power (per appliance) ca.:	730 W
Protection class:	1
Operation as a set:	maximum 3 appliances connected to 1 power cord

Scope of supply

Check the scope of supply for completeness as well as the intactness of the product and all components immediately after unpacking (see product description on page 3).

Packing material

Do not simply throw the packing material away but recycle it.
 Deliver paper, cardboard and corrugated cardboard packing to collecting facilities.
 Also put plastic packing material and foils into the intended collecting basins.



In the examples for the plastic marking: PE stands for polyethylene, the code figure 02 for PE-HD, 04 for PE-LD, PP for polypropylene, PS for polystyrene.

Disposal/recycling



According to the Waste Electrical and Electronic Equipment Directive, this product must not be disposed of with your normal domestic waste at the end of its life-span. Therefore, please deliver it at no charge to your appropriately licensed local collecting facilities (e.g. recycling yard) concerned with the recycling of electrical and electronic equipment. Please approach your local authorities for how to dispose of the product.

For your safety



WARNING: Read all safety advices and instructions. Non-observance of the safety advices and instructions may cause electric shock, fire and/or bad injuries.

General safety advices:

- Always keep children under 8 away from the product and the power cord.
- Children from the age of 8 must be supervised when cleaning or maintaining the appliance.
- Children from the age of 8 and persons not having the knowledge or experience in operating the appliance or having handicaps of physical, sensorial or mental nature must not operate the appliance without supervision or instruction by a person, responsible for their safety.
- Never leave the appliance unattended during operation.
- Children should be supervised in order to ensure that they do not play with the appliance.
- Packing material like e. g. foil bags should be kept away from children.
- Do not operate this unit with an external timer or a separate telecontrol system.
- Prior to each use, check the appliance and the attachments for soundness, it must not be operated if it has been dropped or shows visible damage. In these cases, the power supply must be disconnected and the appliance has to be checked by a specialist.
- When laying the power cord / connection cord, make sure that no one can get entangled or stumble over it in order to avoid that the appliance is pulled down accidentally.
- Keep the power cord / connection cord away from hot surfaces, sharp edges and mechanical forces. Check the power cord / connection cord regularly for damage and deteriorations. Damaged or entangled cords increase the risk of an electric shock.
- For disconnecting the appliance, only pull at the plug and never at the cord!
- Never immerse the appliance, power cord / connection cord and power plug in water for cleaning.
- Do not store the appliance outside or in wet rooms.

- This electrical appliance complies with the relevant safety standards. In case of signs of damage to the appliance or the power cord / connection cord, unplug the appliance immediately. Repairs may be executed by authorised specialist shops only. Improper repairs may result in considerable dangers for the user.
- Improper use and disregard of the instruction manual void all warranty claims.

Safety advices for using the appliance:



WARNING: Hazard of injury and burns!

Casing surfaces, grill plate and other components are getting hot during use and firstly stay hot after switch-off!

Thus, act with caution:

- We recommend using pot cloths and appropriate grill cutlery!
- Do not use the appliance as depositing rack or working top as it will get hot during operation! As protection against fire, do generally not put objects made of paper, plastic, fabric or other inflammable material on hot surfaces!
- Do not cover the grill plate/heating elements with aluminium foil!
- Overheated fats and oils can inflame. Therefore, food containing fats and oils may only be prepared under supervision!
- **Attention! Hazard of fire!** When filling the pans, mind that the food must not touch the heating element! Bread toasted too long can also inflame!
- Only use the original pans for gratinating!
- Do not transport the appliance when hot. Appliance and accessories must have cooled completely before cleaning or moving them!
- **Observe the following when setting up the appliance:**
 - Place the appliance on a heat-resistant, stable and even surface (no varnished surfaces, no tablecloths etc.).
 - Place it beyond children's reach.
 - Leave a ventilation distance of at least 20 cm to all sides and 1 m above the appliance to avoid damage by heat or fat splatters and to grant an unobstructed work area. Unhindered air supply has to be ensured.
 - Do not operate the appliance in the vicinity of sources of heat (oven, gas flame etc.) or in explosive environments, where inflammable liquids or gases are located.
 - Do not operate more than 3 appliances at the same power cord.

- Never operate the Raclette near or below curtains, wall cupboards or other inflammable materials.

⚠ Attention! Hazard of fire! This appliance is not qualified for installation.

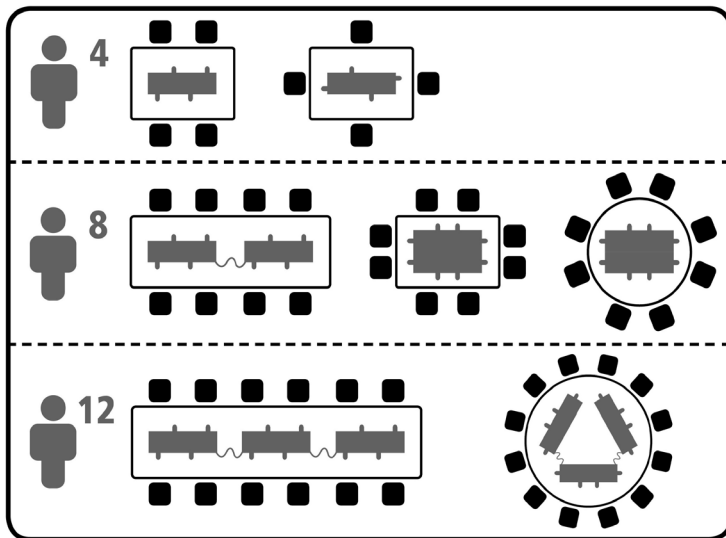
- Do not use the appliance as room heater.
- Pull the power plug after each use for safe switch-off.

Possible combinations

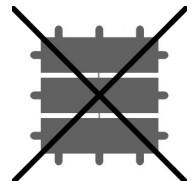
The appliance (RC 800) is equipped with 4 Raclette pans.

The set (RC 1600) is delivered as a set of 2 (2x RC 800) and is, therefore, flexibly upgradeable to 8 Raclette pans. By purchasing another RC 800 appliance, the set can be upgraded to a combination of 3 units or 12 Raclette pans respectively.

Please have a look at the possible combinations, which allow for a very flexible use:



Danger of overheating!
Never operate in this combination!



Non-stick coating

The grill plate and the pans are covered with a high-quality "Xylan Plus" non-stick coating. This layer is especially easy to clean and prevents the food from sticking to the surfaces. To guarantee a long-lasting non-stick effect, the grill plate and the pans should **not** be cleaned in the dishwasher.

Attention: Do not scratch or cut on the non-stick coated surfaces. Overheated and/or scratched pans or grill plates are not covered by the warranty.

Prior to initial use

- Wipe the casing with a damp cloth and dry it thoroughly.
- Clean the pans, the small spatulas and the grill plate with warm water and a mild detergent before using them for the first time.
- **Prior to initial use, the protective coating of the heating elements must be burnt in.** To do so, heat up the appliance – without pans! – for approx. 10 minutes at maximum setting. Please do not be bothered by the slight, harmless smoke and smell, which will appear for a short while. See for a good aeration of the room during that time.

How to operate the appliance



WARNING: Hazard of injury and burns!

Casing surfaces, grill plate and other components are getting hot during use and firstly stay hot after switch-off!

1.) Preparing the appliance for use



- Take the grill plate off.
- Turn the appliance and put it upside down on a scratch-resistant surface.
- Plug the power cord into the relating port at the opposite side of the temperature control. Press on firmly.
- Then flip the appliance over again.

2.) Switching on and preheating

- Connect the power cord to a suitable power outlet. Mind to first connect the power cord to the appliance before connecting the power plug with the mains.
- Turn the temperature control clockwise to the right up to "MAX" position.
The appliance is heating now and the temperature pilot lamp glows.
- Heat up the appliance for at least 10 minutes.

3.) Grilling and Raclette

Raclette level (au gratin)



Parking level



- After preheating the appliance, insert the filled pans only up to the provided stop (impression on the raclette level).



ATTENTION HOT! Do not touch the edge of the hot grill plate when inserting the pans!

- The temperature is steplessly variable. For regulating the temperature according to your requirements, turn the control button in-between "MIN" and "MAX" setting, in order to set the desired temperature level.
- The lamp glows red during heating cycle and goes out as soon as the set temperature is reached.
- The on/off cycling of the pilot lamp during operation evidences the thermostatic temperature regulation.

ATTENTION: This means that the pilot lamp will temporarily not glow although the appliance is still switched on. Therefore, please verify to switch the control knob back to "MIN" position after use.

- Always insert those pans not in use into the parking level. This will protect the non-stick coating from being overheated.

ATTENTION: Never heat-up empty pans or put empty pans in the Raclette level, because overheating may cause a damage to the non-stick coating.

TIP: Use the small spatulas to move the food in the pans or to push out the melted cheese. You may also use other utensils made of wood or plastic. Avoid, however, that they are too long in contact with the hot parts. Never use metal cooking utensils as those might damage the non-stick coating.

4.) Switching off

- To switch off, turn the temperature control to „MIN“ and pull the mains plug.

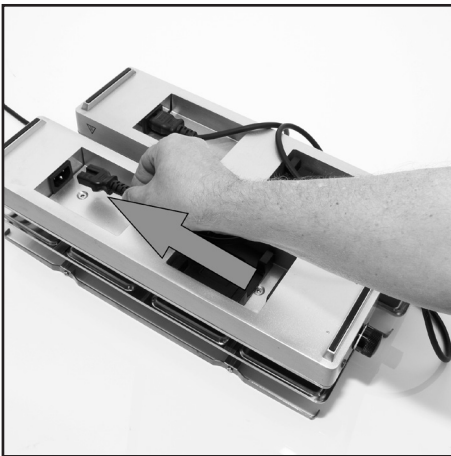
ATTENTION: TO ENSURE A SAFE SWITCH-OFF, DISCONNECT THE APPLIANCE FROM THE MAINS AFTER EACH USE BY PULLING THE MAINS PLUG.

5.) Using two or three appliances at one power cord

NOTE: When several appliances are operated with one power cord, each appliance can be used and controlled independently. Three appliances maximum can be combined and used with one power cord.



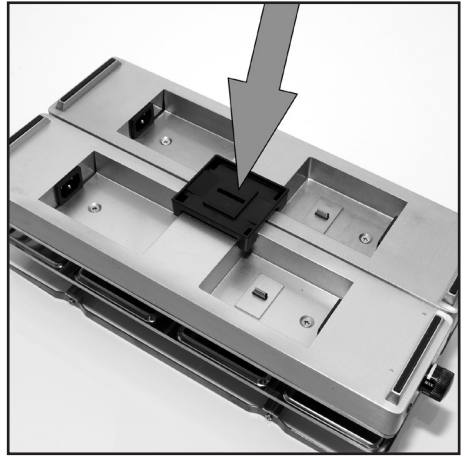
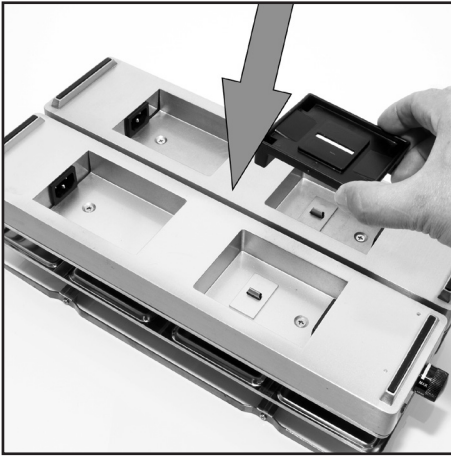
- Before connecting the appliances, ensure that the power plug is disconnected from the mains!
- Take the appliance which is already equipped with the power cord.
- Then plug the connection cord into the relating port at the side where the temperature control is located. Press on firmly.



- Take the appliance without cord and plug the open end of the connection cord to the provided port at the opposite side of the temperature control. Press on firmly.
- Then flip both appliances over again.
- Connect the power cord to a suitable power outlet. Mind to first connect the power cord with the appliance before connecting the power plug with the mains.

6.) Connecting appliances with the joining element

NOTE: There is a joining element on the underside of the appliance, which can be used to join and fix several appliances side by side.



- Before joining the appliances, make sure that the power cord is disconnected from the mains!
- Turn the appliances upside down and place them – side by side – on a scratch-proof surface.
- Unclip the joining element from its place and take it out.
- To fix the appliances, place the joining element in the cavities of both appliances. Press it on.
- Now connect the appliances with the enclosed cords according to the instructions as prescribed above.
- Flip over the appliances again.
- Put the grill plate in its position. Mind a correct sitting of the plate.
- Insert the pans in the parking level.

Cleaning and maintenance



- **Before cleaning, always unplug the appliance and let all parts cool down.**
- **Never immerse base, power cord, connection cord and plugs in water or clean them under running water!**

- Clean the grill plate, pans and small spatulas in lukewarm water with some dishwashing detergent.
- Soak severe soiling firstly with some oil.
NOTE: Do not put them in the dishwasher, because dishwasher salt might damage the coating.
- Wipe the heating element with a damp cloth only.
- Make sure no water or steam may infiltrate the appliance from below either.

- **Never use abrasives, solvents or sharp objects!**
- **Do not use steel wool or metal sponges!**
- **Do not use oven cleaners!**
- **Do not treat the appliance or accessory parts with a steam cleaner!**

Tips and notes

- When using the grill plate for the first time, grease it with some oil first. For next use, no grease is required.
- Make sure the food does not get in contact with the heating element as otherwise the food might burn.
- Only season cheese after melting as spices burn at high temperatures and generate unpleasant smoke as well as an unpleasant taste.
- If possible, the food to be grilled should be taken out of the fridge ½ hour before you start grilling. It will roast more quickly and you avoid thicker meat staying cold inside.
- Oil lean meat slightly before grilling. The best results are achieved with small and tender pieces of meat. Do not pierce when turning, so that no juice is lost.
- For achieving a nice browning, sear the meat shortly. The meat is done when the juice coming out is clear.
- Spices and marinades might generate smoke when grilling. To avoid this you may use non-seasoned/ non-marinated raw meat and rather offer seasoning mixtures and barbecue sauces as side dish.
- Spice the meat before, but salt it after grilling. This will keep its juice inside.
- Pierce the casings of sausages to prevent them from bursting.
- As side dishes, we recommend crispy bread, fresh salads and cooked potatoes.

Service und Garantie (gültig nur innerhalb Deutschlands)

Sehr geehrter Kunde,

ca. 95 % aller Reklamationen sind leider auf Bedienungsfehler zurückzuführen und könnten ohne Probleme behoben werden, wenn Sie sich telefonisch oder per E-Mail mit unserem Kundenservice in Verbindung setzen. Wir bitten Sie daher um Kontaktaufnahme mit uns, bevor Sie Ihr Gerät an Ihren Händler zurückgeben. So wird Ihnen schnell geholfen, ohne dass Sie Wege auf sich nehmen müssen.

Die ROMMELSBACHER ElektroHausgeräte GmbH gewährt Ihnen, **dem privaten Endverbraucher**, auf die Dauer von zwei Jahren ab Kaufdatum eine Qualitätsgarantie für die in Deutschland gekauften Produkte. Die Garantiefrist wird durch spätere Weiterveräußerung, durch Reparaturmaßnahmen oder durch Austausch des Produktes weder verlängert, noch beginnt sie von neuem.

Unsere Produkte werden mit größtmöglicher Sorgfalt hergestellt. Beachten Sie bitte folgende Vorgehensweise, wenn Sie trotzdem einen Mangel feststellen:

1. **Melden Sie sich bitte zuerst bei unserem Kundenservice unter Telefon 09851/5758 5732 oder E-Mail service@rommelsbacher.de und beschreiben Sie den festgestellten Mangel. Wir sagen Ihnen dann, wie Sie weiter mit Ihrem Gerät verfahren sollen.**
2. Sollte kein Bedienungsfehler oder ähnliches vorliegen, schicken Sie das Gerät bitte zusammen mit dem **Kaufbeleg** und einer schriftlichen **Fehlerbeschreibung** an unsere nachstehende Adresse. Ohne Kaufbeleg wird die Reparatur ohne Rückfrage kostenpflichtig erfolgen. Ohne schriftliche Fehlerbeschreibung müssen wir den zusätzlichen Aufwand an Sie in Rechnung stellen. Bei Einsendung des Gerätes sorgen Sie bitte für eine **transportsichere Verpackung** und eine **ausreichende Frankierung**. Für unversicherte oder transportgeschädigte Geräte übernehmen wir keine Verantwortung.

ACHTUNG: Wir nehmen grundsätzlich keine unfreien Sendungen an. Diese werden nicht zugestellt und gehen kostenpflichtig an Sie zurück. Bei berechtigten Garantiefällen übernehmen wir die Portokosten und senden Ihnen nach Absprache einen Paketaufkleber für die kostenlose Rücksendung zu.

Die Gewährleistung ist nach Wahl von ROMMELSBACHER auf eine Mängelbeseitigung oder eine Ersatzlieferung eines mängelfreien Produktes beschränkt. Weitergehende Ansprüche sind ausgeschlossen.

3. Die Gewährleistung erlischt bei gewerblicher Nutzung, wenn der Mangel auf unsachgemäßer oder missbräuchlicher Behandlung, Gewaltanwendung, nicht autorisierten Reparaturversuchen und/oder sonstigen Beschädigungen nach dem Kauf bzw. auf Schäden normaler Abnutzung beruht.

Rommelsbacher ElektroHausgeräte GmbH
Rudolf-Schmidt-Straße 18
91550 Dinkelsbühl
Deutschland
Telefon 09851 5758-0
Fax 09851 5758-59
E-Mail: service@rommelsbacher.de
Internet: www.rommelsbacher.de