

Montage-Anleitung

Kellerschacht-Schutzgitter PROFI

begleitendes Montagevideo unter
www.hecht-international.com

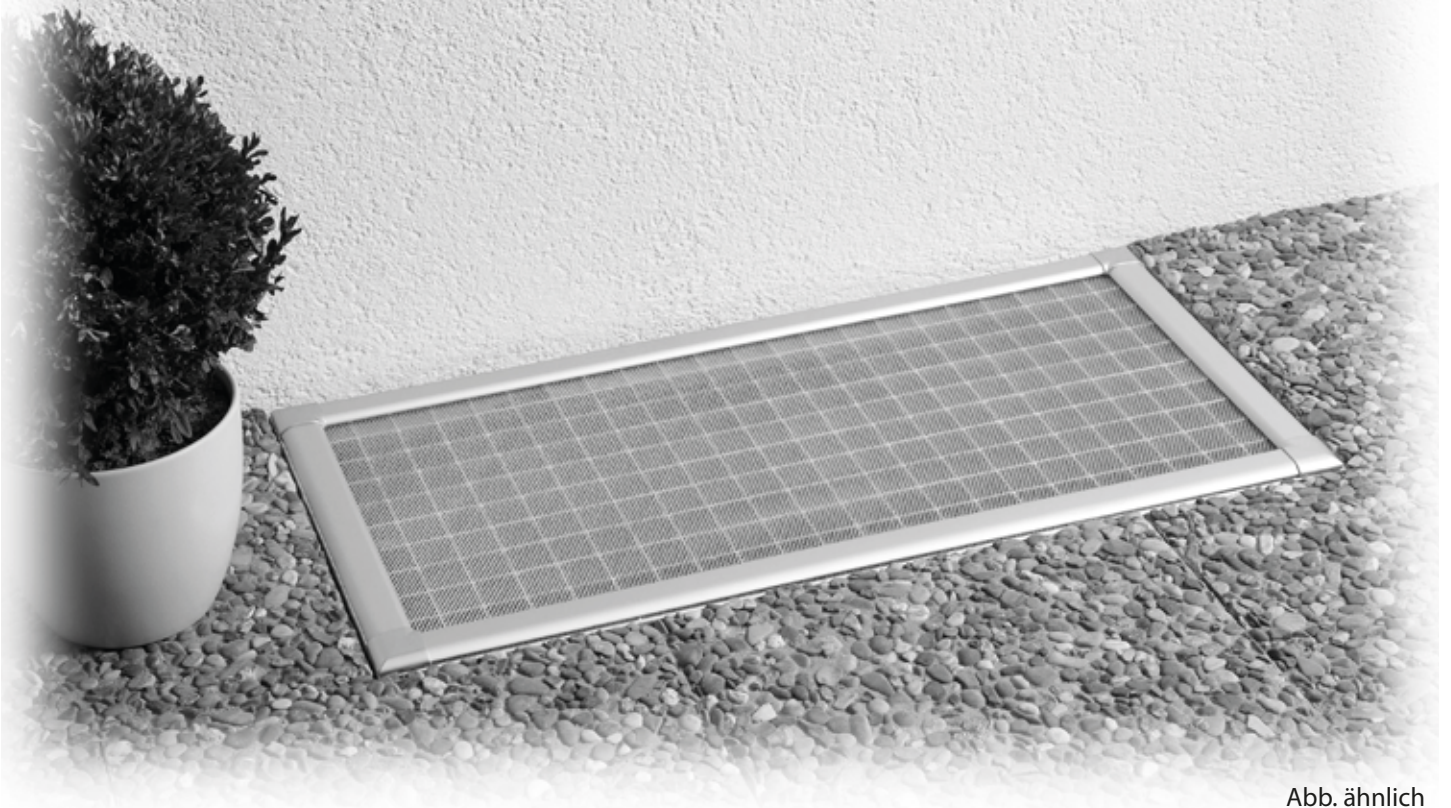


Abb. ähnlich

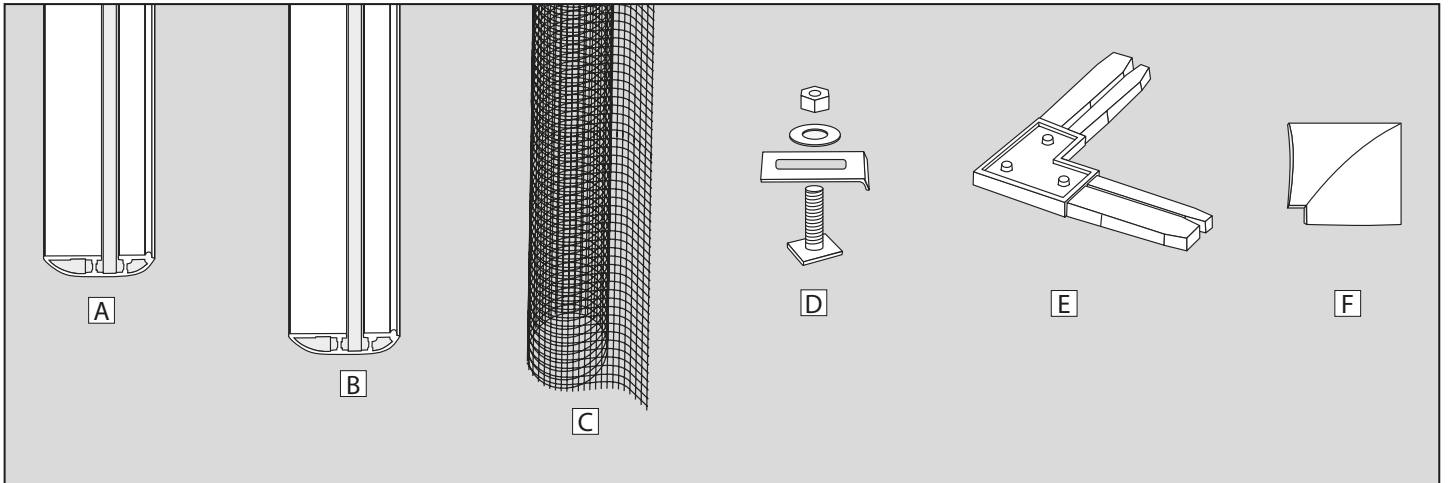


**Bitte vor Montage sorgfältig alle Punkte lesen!
Anleitung aufbewahren und bei Weitergabe
des Produktes mit aushändigen!**

Inhaltsverzeichnis

Inhalt	3
Rahmenvoransicht	4
Benötigtes Werkzeug	5
Allgemeines	5
Montageanleitung lesen und aufbewahren	5
Zeichenerklärung	5
Sicherheit	6
Bestimmungsgemäße Verwendung	6
Haftung	6
Vorbereitung	7
Maß nehmen	7
Reinigung	9
Demontage und Aufbewahrung	9
Service	9
Technische Daten	10
Entsorgung	10
Garantie	11

Inhalt



Bezeichnung (Innenansicht) Teile-Nr.	Anzahl
---	--------

A Aluprofil kurz	2 x
B Aluprofil lang	2 x
C Gewebe	1 x
D Befestigungssatz	8x
E Eckverbinder	4 x
F Abdeckkappen	4 x

Legende:

Für Fehlteile immer den Teilebuchstaben bereithalten.

Beispiel:

Abdeckkappe F



Service- und Kontaktdaten finden Sie auf Seite 9 dieser Montageanleitung.

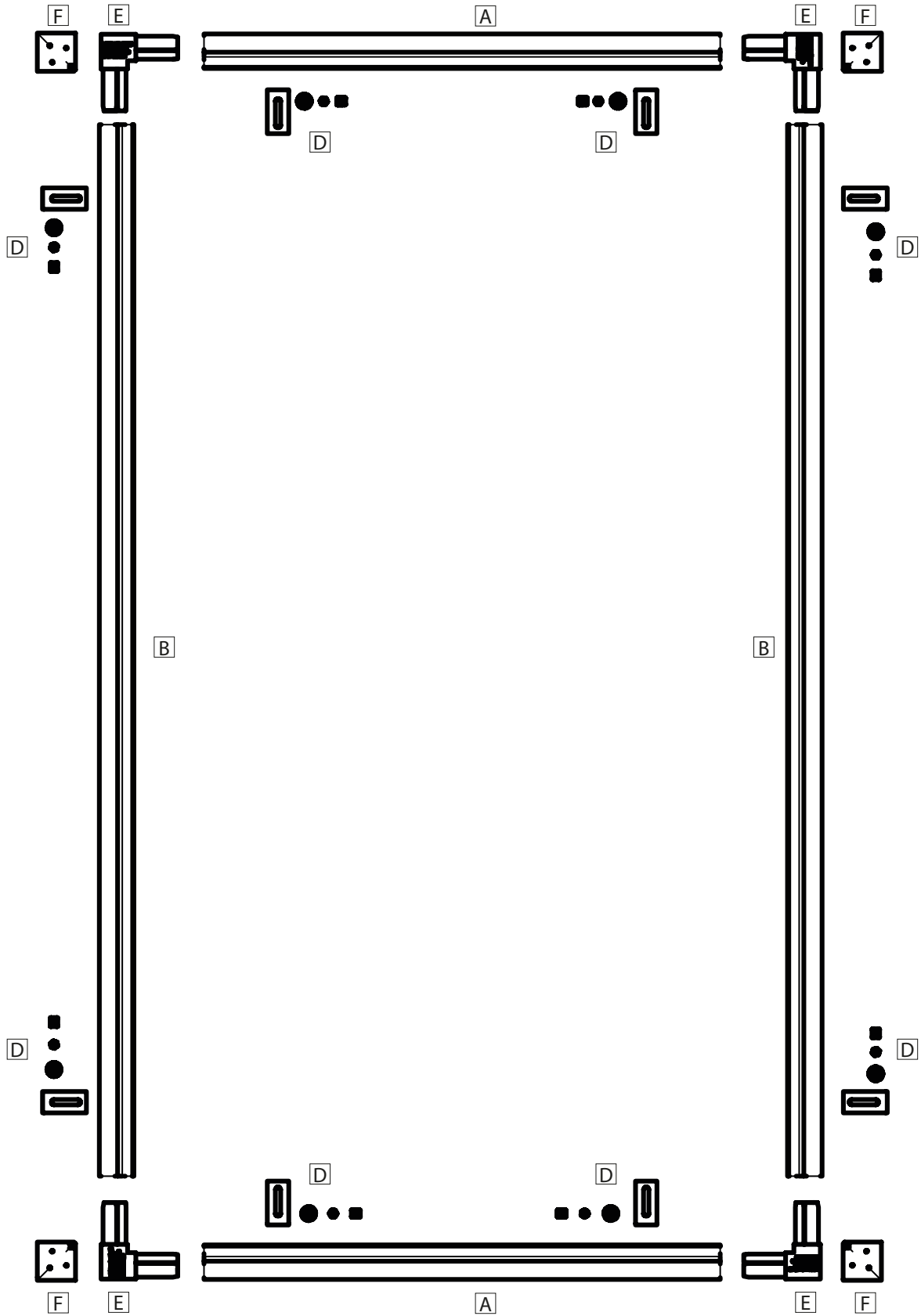


Die Produkt-/Herstellerkennzeichnung finden Sie auf dem Bauteil „Eckverbinder“ E.

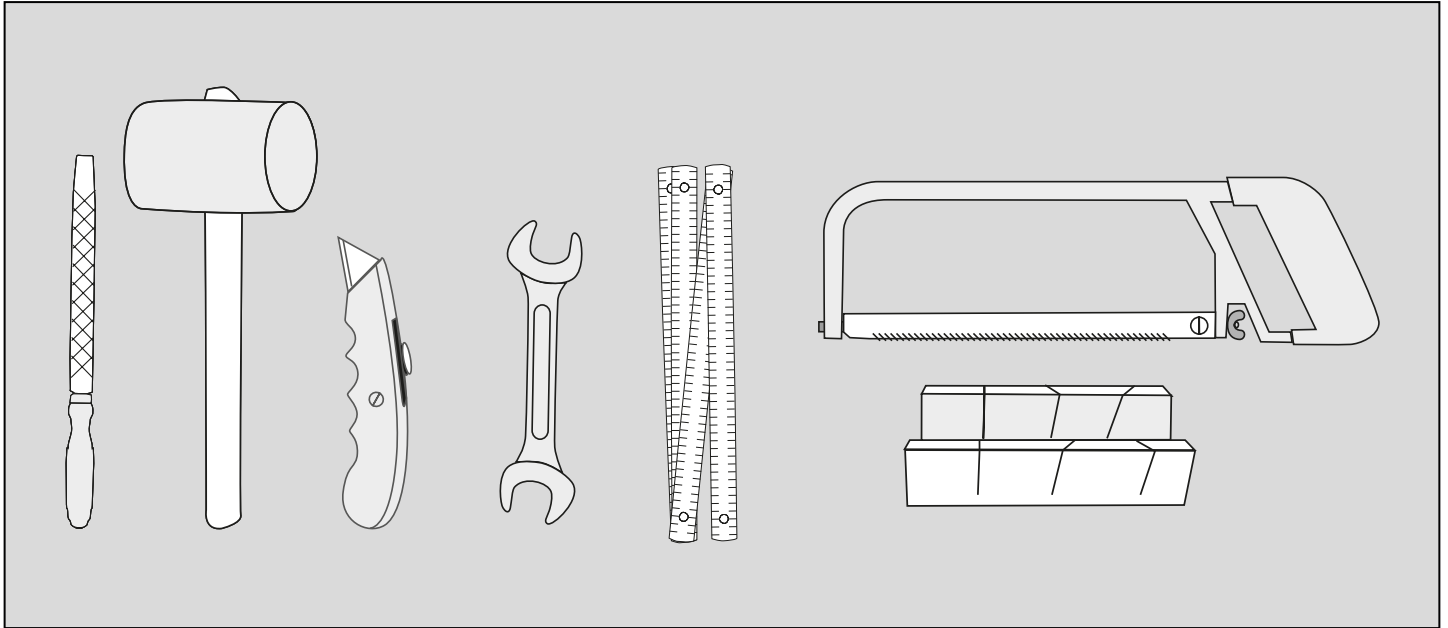
Rahmenvoransicht



Diese Rahmen-Voransicht stellt nicht alle Einzelteile dar und dient nur zur visuellen Unterstützung bei der Montage (Ansicht von Innen).



Benötigtes Werkzeug



- Metallfeile
- Gummihammer
- Cuttermesser oder Schere
- Sechskantschraubenschlüssel SW 7mm
- Zollstock /Maßband
- Metallsäge
- Gehrungslade

Allgemeines

Montageanleitung lesen und aufbewahren



Diese Montageanleitung gehört zu diesem Kellerschacht-Schutzgitter, im nachfolgenden nur noch Schutzgitter genannt.

Sie enthält wichtige Informationen zur Montage und Handhabung.

Lesen Sie die Montageanleitung, insbesondere die Sicherheitshinweise, sorgfältig durch, bevor Sie den Schutzgitter für Fenster zusammenbauen und einsetzen. Die Nichtbeachtung dieser Montageanleitung kann zu schweren Verletzungen oder Schäden am Schutzgitter führen. Beachten Sie im Ausland auch

landesspezifische Richtlinien und Gesetze. Bewahren Sie die Montageanleitung für die weitere Nutzung auf.

Wenn Sie den Schutzgitter an Dritte weitergeben, geben Sie unbedingt diese Montageanleitung mit.

Zusätzliche Produktinformationen, z. B. ein Video finden Sie im Internet unter www.hecht-international.com.

Zeichenerklärung

Die folgenden Symbole und Signalworte werden in dieser Montageanleitung verwendet.



Dieses Signalsymbol/-wort bezeichnet eine Gefährdung mit einem mittleren Risikograd, die, wenn sie nicht vermieden wird, den Tod oder eine schwere Verletzung zur Folge haben kann.



Dieses Signalwort warnt vor möglichen Sachschäden.



Dieses Signalsymbol/-wort bezeichnet eine Gefährdung mit einem niedrigen Risikograd, die, wenn sie nicht vermieden wird, eine geringfügige oder mäßige Verletzung zur Folge haben kann.

Sicherheit

Bestimmungsgemäße Verwendung

Das Schutzgitter darf nur für den bestimmungsgemäßen, nicht gewerblichen Gebrauch (Anbringung auf den vorhandenen Gitterrost des Kellerschachtes zum Schutz vor groben Schmutz wie z. B. Laub) verwendet werden. Bei missbräuchlicher Nutzung kann es zu erheblichen Gefährdungen kommen. Zusätzliche Belastungen dieses Schutzgitteres durch angehängte Gegenstände oder Bedienung über die mechanischen Begrenzungen hinaus können zur Beschädigung des Schutzgitters führen und sind daher nicht zulässig. Für hieraus resultierende Schäden haftet der Hersteller nicht.

Haftung

Bei Nichtbeachtung der in dieser Anleitung angegebenen Hinweise und Informationen, bei nicht bestimmungsgemäßem Gebrauch oder bei Einsatz außerhalb des vorgesehenen Verwendungszwecks, lehnt der Hersteller die Gewährleistung für Schäden am Schutzgitter ab. Die Haftung für Folgeschäden an Elementen aller Art oder Personen ist ausgeschlossen.



Erstickungsgefahr!

Folienbeutel und Kleinteile von Kleinkindern fernhalten!
Kinder können sich z. B. Kunststoffbeutel über den Kopf ziehen oder Kleinteile verschlucken.

Brandgefahr!

Gewebe und alle Kunststoffteile bestehen aus brennbaren Materialien. Nicht dem offenen Feuer oder einer anderen Hitzequelle aussetzen.



Verletzungsgefahr!

Gehen Sie mit dem benötigten Werkzeugen vorsichtig um! Bei falsch verwendeten Werkzeugen besteht die Gefahr, dass Sie sich damit verletzen, z. B. schneiden.

HINWEIS!

Beschädigungsgefahr!

Unsachgemäßer Umgang mit dem Schutzgitter kann zu Beschädigungen des Schutzgitteres führen.

Verwenden Sie das Schutzgitter nicht mehr wenn dieses Risse, Sprünge oder Verformungen aufweist.
Ersetzen Sie beschädigte Bauteile nur mit passenden Originalteilen.

Vorbereitung

HINWEIS!

Beschädigungsgefahr!

Wenn Sie die Verpackung unvorsichtig mit einem scharfen Messer oder anderen spitzen Gegenständen öffnen, können Sie das Schutzgitter beschädigen.

Gehen Sie daher beim Öffnen der Verpackung vorsichtig vor.

Nehmen Sie die Einzelteile des Schutzgitters aus der Verpackung.

Prüfen Sie ob die Lieferung vollständig ist. Bei Fehlteilen wenden Sie sich an den Hersteller und bestellen die fehlenden Teile anhand der Liste im Kapitel „Inhalt“ Seite 3 nach.

Kontrollieren Sie ob Einzelteile Schäden aufweisen. Ist dies der Fall, montieren Sie den Schutzgitter nicht.

Wenden Sie sich an die im Kapitel „Service“ auf Seite 9 angegebene Serviceadresse.

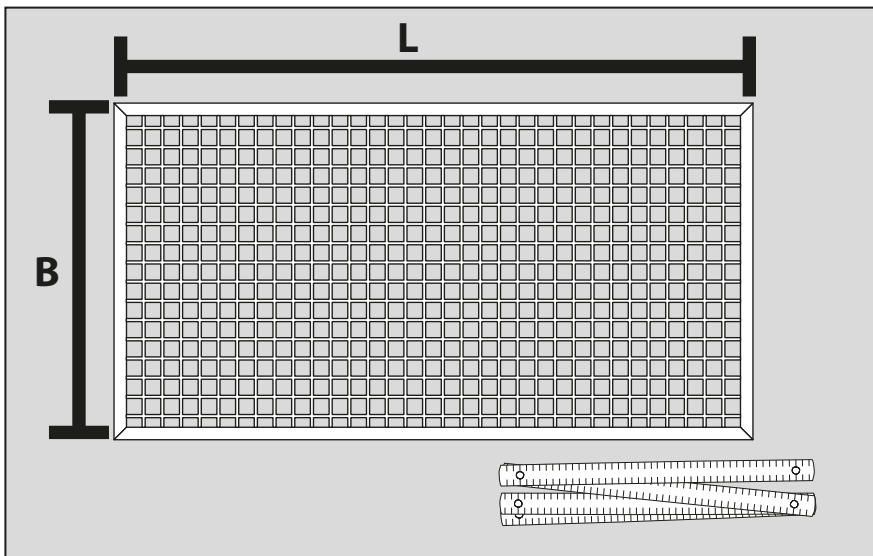


Das fertige Rahmenaußenmaß beträgt maximal 115 x 60 cm.

Die mitgelieferten Befestigungsschrauben haben eine Größe von M4 x 40 und sind für Gitterroste bis zu einer Stärke von maximal 33 mm geeignet.

Achten Sie bei der Positionierung der Befestigungsschrauben darauf, dass diese nicht zu nah am Außenrand liegen, damit diese nicht in Konflikt mit der Wandung der Keller-/Lichtschachturnrandung stehen.

Maß nehmen

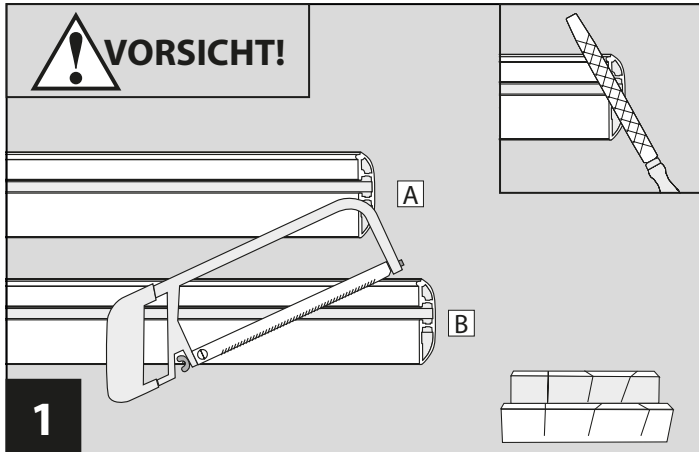


B = _____ cm

L = _____ cm

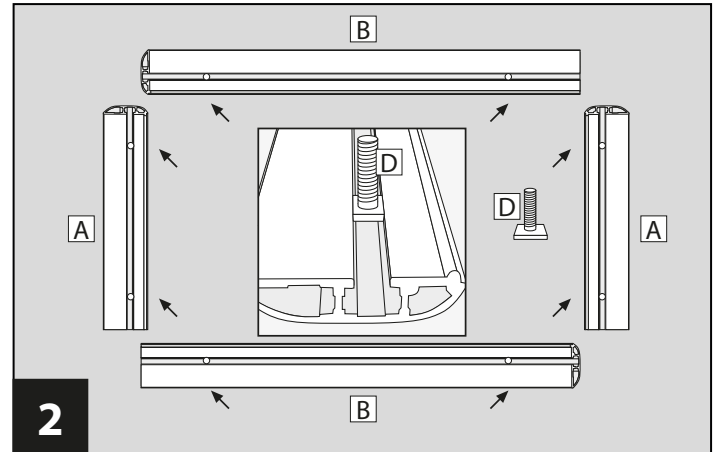
Messen Sie jeweils von Aussenkante zu Aussenkante und notieren Sie sich die Ergebnisse.

Montage

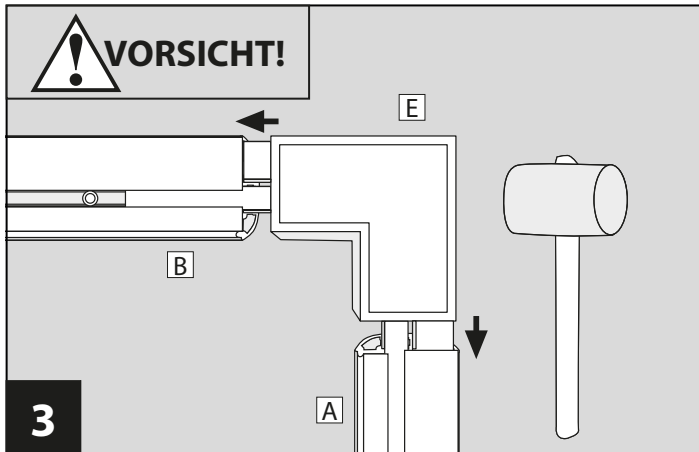


Kürzen Sie die Profile **A** und **B** wie folgt:
 2x Aluprofile kurz **A**: **B** - 7,5 cm
 2x Aluprofile lang **B**: **L** - 7,5 cm

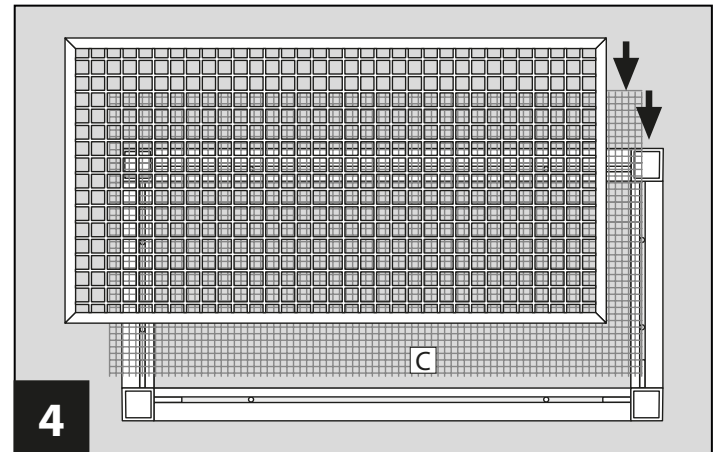
Entgraten Sie nach dem Zuschnitt die Schnittkanten mit einer Metallfeile.



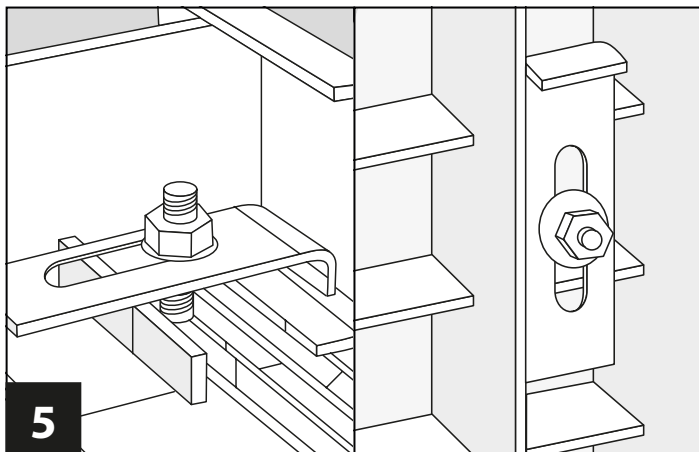
Setzen Sie die Vierkantschrauben aus dem Befestigungs-Set **D** ein.
 Verteilen Sie die Vierkantschrauben gleichmäßig.



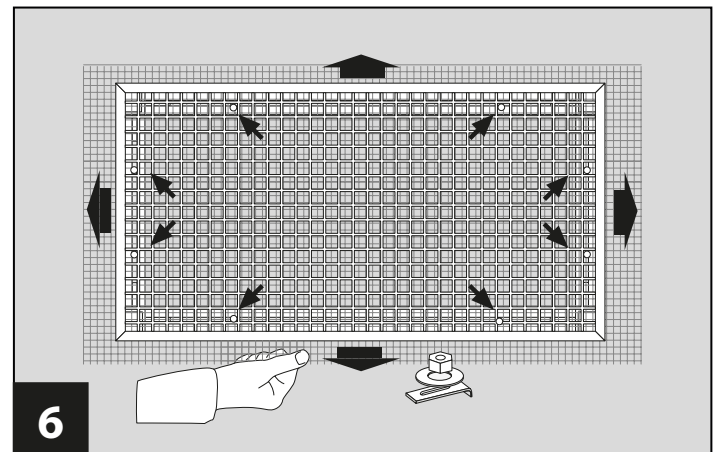
Verbinden Sie die Alu-Profile **A** und **B** mit den Eckverbindern **E**.
 Verwenden Sie ggf. einen Gummihammer.



Legen Sie das mitgelieferte Gewebe **C** auf den Gitterrost auf.
 Drücken Sie dabei die eingebrachten Vierkantschrauben durch das Gewebe hindurch.

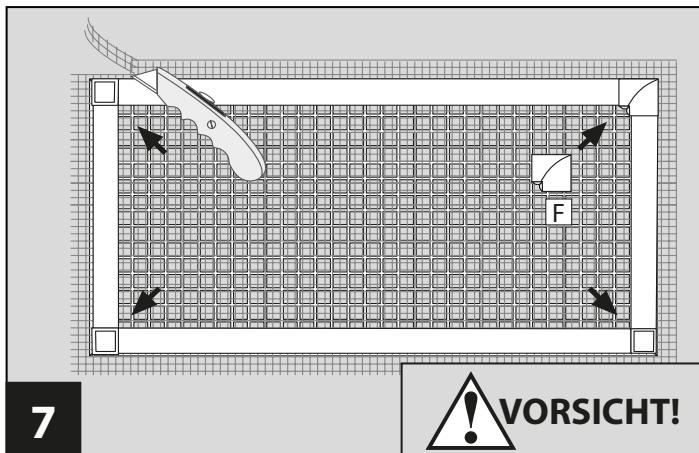


Voransicht
 Sie können die Befestigung je nach Gitterrost anpassen.
ACHTUNG! Vierkantschrauben für Gitterroste mit einer Stärke von max. 33mm geeignet.

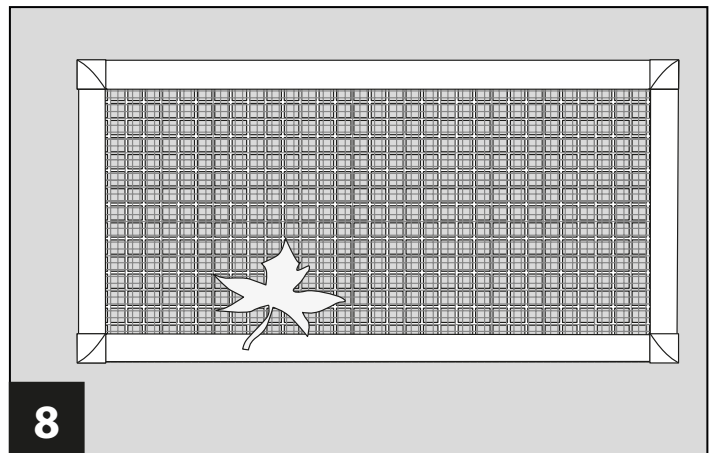


Spannen Sie das Gewebe leicht vor.
 Setzen Sie auf die Vierkantschrauben die Halteplatten und Unterlegscheiben auf und befestigen alles zusammen mit jeweils einer Sechskantschrauben.

Montage



Drehen Sie den Gitterrost wieder um.
Kürzen Sie das überstehende Gewebe mit einem Cuttermesser.
ACHTUNG! Gewebe wird bei Abrutschen des Cuttermessers beschädigt.
Setzen Sie zum Schluss die Abdeckkappen auf die Eckverbinder auf.



Fertige Ansicht.

Reinigung

Unsachgemäße Reinigung kann zu Beschädigungen des Schutzgitters führen.

Verwenden Sie zur Reinigung nur ein feuchtes Tuch mit milden Reinigungsmitteln. Das Gewebe können Sie mit einem Staubsauger (Bürstenaufsatz) oder Handbesen von Staub befreien.

Verwenden Sie keine scharfen oder metallischen Gegenstände wie Messer, harte Spachtel und dergleichen.

Demontage und Aufbewahrung

Falls Sie den Schutzgitterrahmen (z. B. im Winter) nicht verwenden möchten, kann er ohne Probleme abgenommen werden. Dazu entfernen Sie die Sechskantschrauben und ziehen das Schutzgitter vom Gitterrost ab. Lagern Sie das Schutzgitter so ein, dass dieses sich nicht verformen oder beschädigt werden kann.

Service

Sollte trotz aller Kontrollen das Schutzgitter beschädigt oder unvollständig sein, so wenden Sie sich bitte an die nachfolgende Serviceadresse.

Hotline:

+49 (0)9805-93331981

Web

www.hecht-international.com

Aufbauanleitung als Video

www.hecht-international.com im Servicebereich

hecht international GmbH

Im Herrmannshof 10
91595 Burgoberbach
GERMANY

Technische Daten

Modell:	Kellerschacht-Schutzgitter PROFİ
Aufbauhöhe:	ca. 0,9 cm
Gewicht:	ca. 1,1 kg
Material:	
- Gewebe	EVA
- Rahmen	Aluminium, Kunststoff

Entsorgung

Entsorgung Schutzgitter

Entsorgen Sie das Schutzgitter gemäß den in Ihrem Land geltenden Vorschriften zur Entsorgung.

Verpackung entsorgen



Entsorgen Sie die Verpackung sortenrein. Geben Sie Pappe und Karton zum Altpapier, Folien in die Wertstoff-Sammlung.

Produktpass

Produktpass

Produktbezeichnung: Kellerschacht-Schutzgitter PROFİ

Projekt-Nummer: P00076

Artikel-Nummer: 10032

Dokumentennummer: V1/2022-10032

gekauft bei: _____

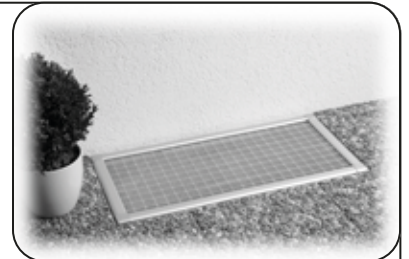
gekauft am: _____

Kontaktdaten: hecht international GmbH | Im Herrmannshof 10 | 91595 Burgoberbach | GERMANY

+49 (0)9805-93331981

www.hecht-international.com

Bewahren Sie diese Garantiekarte für spätere Fragen/Reklamationen sorgfältig auf!



© Copyright
Nachdruck oder Vervielfältigung auch (auszugsweise)
nur mit Genehmigung der:
hecht international GmbH
Im Herrmannshof 10
91595 Burgoberbach
GERMANY

2022

Diese Druckschrift, einschließlich aller ihrer Teile,
ist urheberrechtlich geschützt.

Jede Verwertung außerhalb der engen Grenzen
des Urheberrechts ist ohne Zustimmung der
hecht international GmbH unzulässig und strafbar.

Das gilt insbesondere für Vervielfältigungen,
Übersetzungen, Mikroverfilmungen und die
Einspeisung und Verarbeitung in elektronischen
Systemen.

Importiert von:
hecht international GmbH
Im Herrmannshof 10
91595 Burgoberbach
GERMANY

Irrtümer, Änderungen und Druckfehler vorbehalten.
Aktuellste Version als PDF Download im Serviceportal
unter www.hecht-international.com.

