

ATTENZIONE !

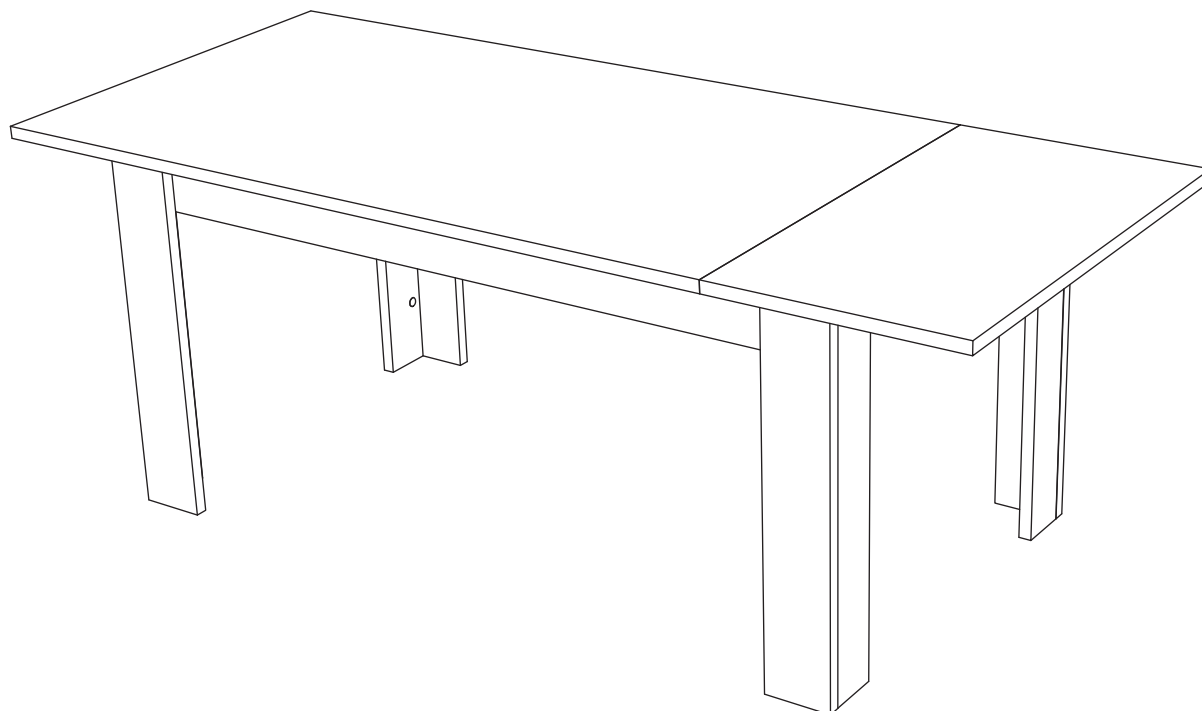
Per evitare di danneggiare il mobile durante il montaggio si consiglia di appoggiare tutto su un telo o sul cartone.

Attrezzi

- Martello
- Cacciaviti
- Chiave a brugola 4mm

Manutenzione

Pulire il mobile con un panno morbido umido.
Non usare solventi.

**SCHEDA PRODOTTO**

In ottemperanza alla norma di legge vigente in tema di informazione e tutela del consumatore.

JESI 160

Colore: ARDESIA
Codice: 21640122

Produttore:

TECNOS
Via San Giovanni 18
60030 Belvedere Ostrense (AN)

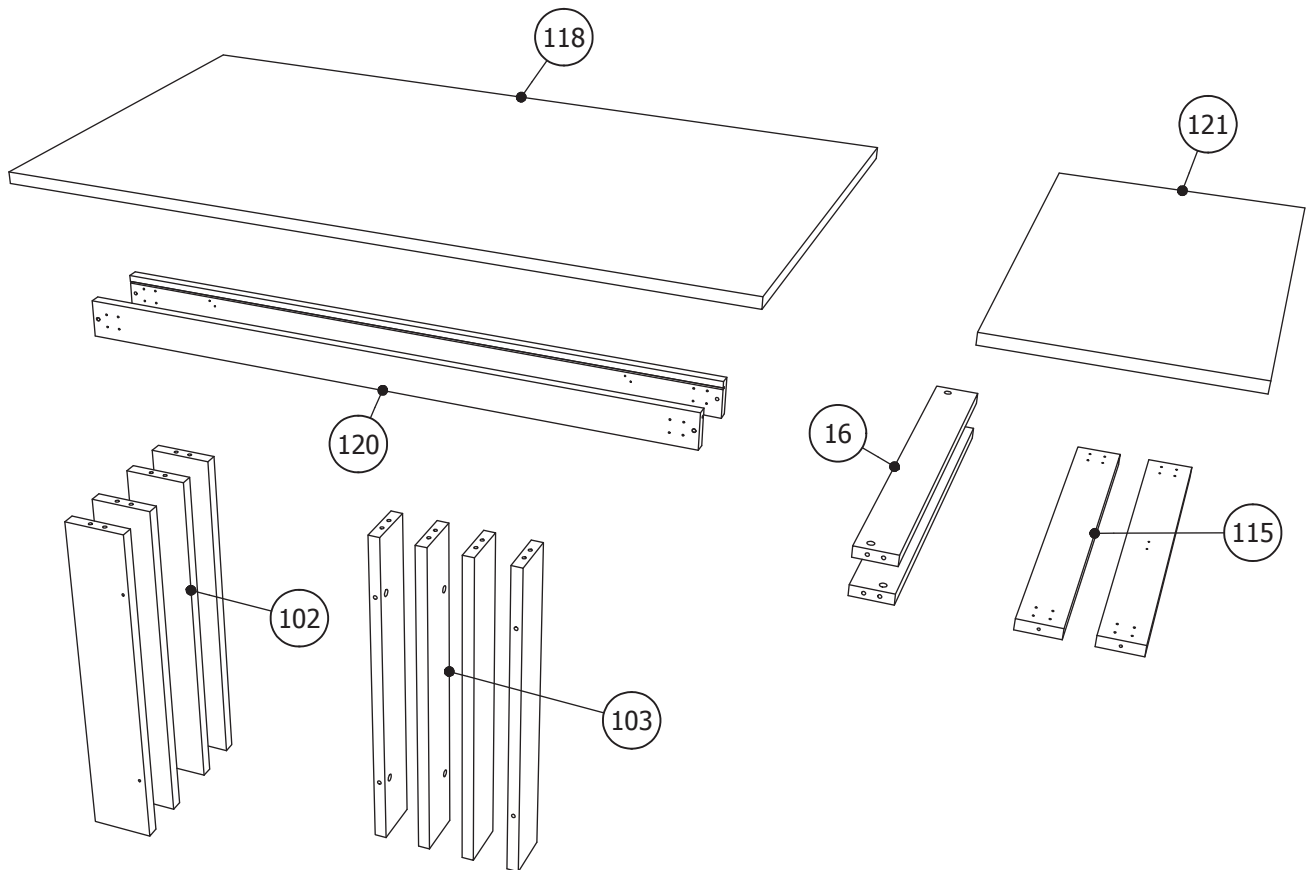
Dimensioni ingombro in cm (L x P x H): 210 x 90 x 75

Materiali impiegati	Istruzioni d'uso e manutenzione
Struttura : pannello di particelle di legno rivestito con carte a colore	Lavare con panno umido
Bordi: Materiale plastico e carta	Evitare l'uso di solventi ed abrasivi
Ante: Vedi struttura	Evitare di caricare con pesi eccessivi i ripiani e i cassetti.
Schienali: pannello in fibra di legno	Il prodotto è da montare
Cassetti: Spondine in pannello di particelle di legno rivestito con PVC e fondino in pannello di fibra	Ecologia: al termine dell'utilizzo affidare il prodotto all'azienda comunale di smaltimento
Accessori: Metallo o materiale plastico	

Informazioni Aggiuntive:

1. Non appendersi alle ante, non salire con i piedi sul mobile e/o sui ripiani
2. Evitare che le superfici rimangano a contatto con acqua o altri liquidi anche se per brevi periodi
3. Non esporre a contatto o nelle immediate vicinanze a fonti dirette di calore
4. Tutti i pannelli derivati dal legno hanno un rilascio di formaldeide nei limiti di quanto previsto per i materiali da costruzione (Classe E1)
5. Il montaggio di mobili deve essere eseguito seguendo le istruzioni di montaggio allegate, verificando la stabilità del mobile ed eventualmente fissandolo saldamente alla parete.

CARTA SERVICE



Elenco parti						
Cod.	QTÀ	DESCRIZIONE	L	P	H	Imballo
16	2	Traversa 3 Tavolo	780	92	25	2-2
102	4	Gamba1 Tavolo	725	131	25	2-1
103	4	Gamba2 Tavolo	725	106	25	2-1
115	2	Traversa 2 Tavolo	780	92	25	2-2
118	1	Piana Tav160	1600	900	25	2-2
120	2	Traversa 1 Tav160	1530	92	25	2-2
121	1	Piana Allungo	900	500	25	2-1

Gentile cliente,

Sebbene sottoponiamo i nostri mobili a controlli qualità prima di consegnarli definitivamente, può accadere che un accessorio manchi o sia rovinato o che una parte del mobile si danneggi durante il trasporto. Per richiedere una parte mancante o danneggiata è utile compilare la scheda sottostante indicando il codice dell'articolo, il colore del modello, il numero del pezzo o il codice dell'accessorio.

Compilare questa scheda e rivolgersi al centro vendita

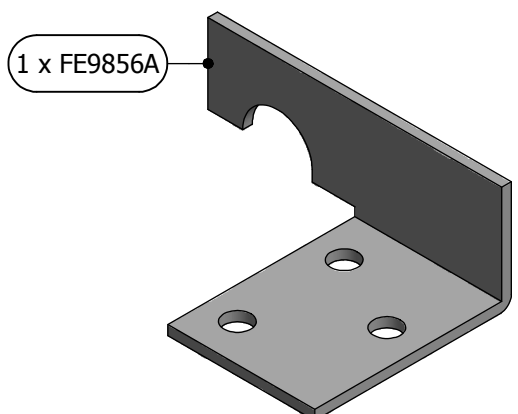
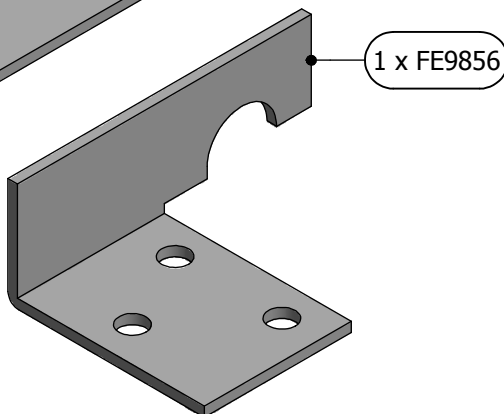
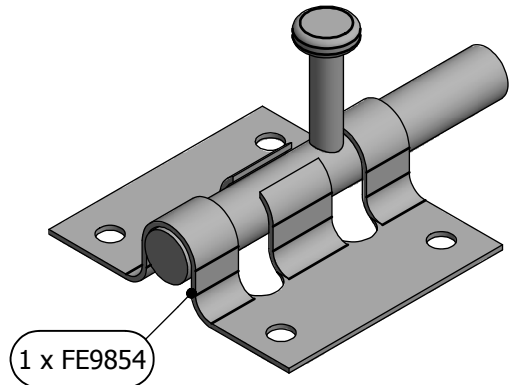
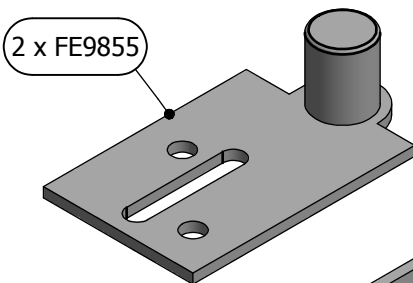
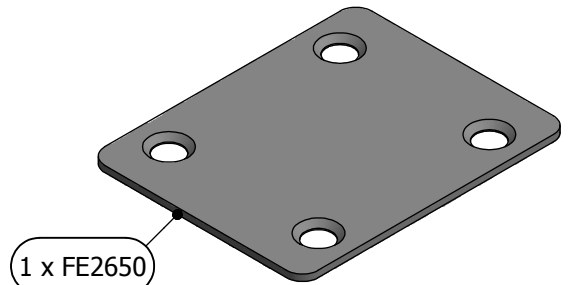
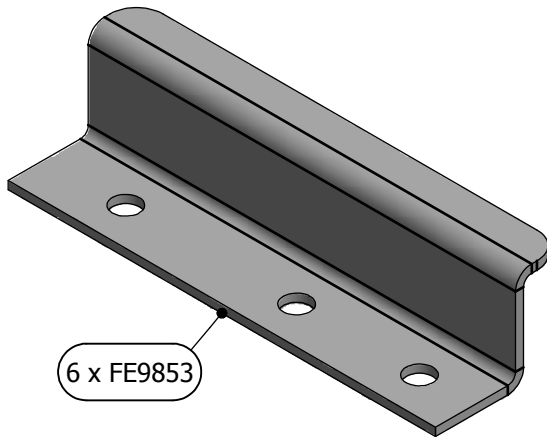
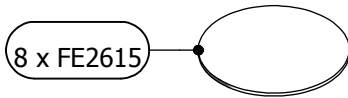
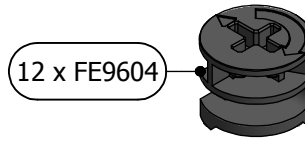
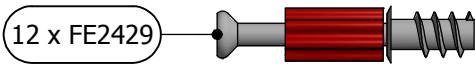
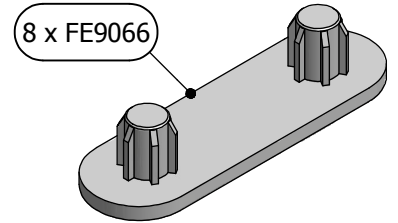
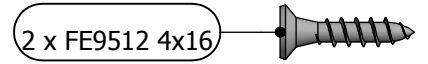
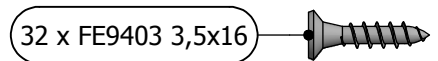
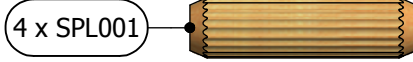
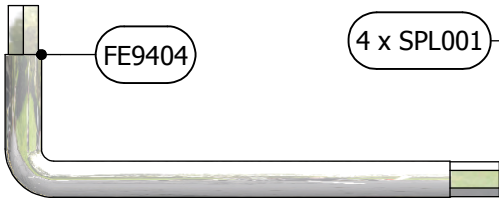
Nome modello:

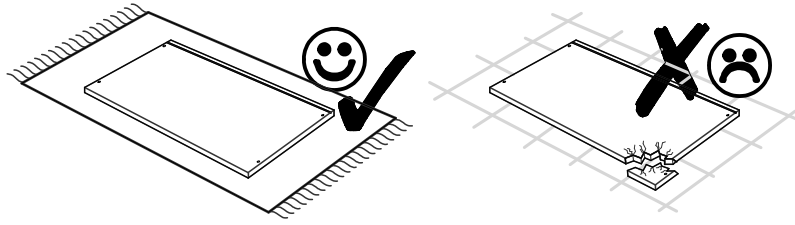
Art. - Nr.:

Colore:

Nr. pezzo	Descrizione	Quantità

CARTA SERVICE

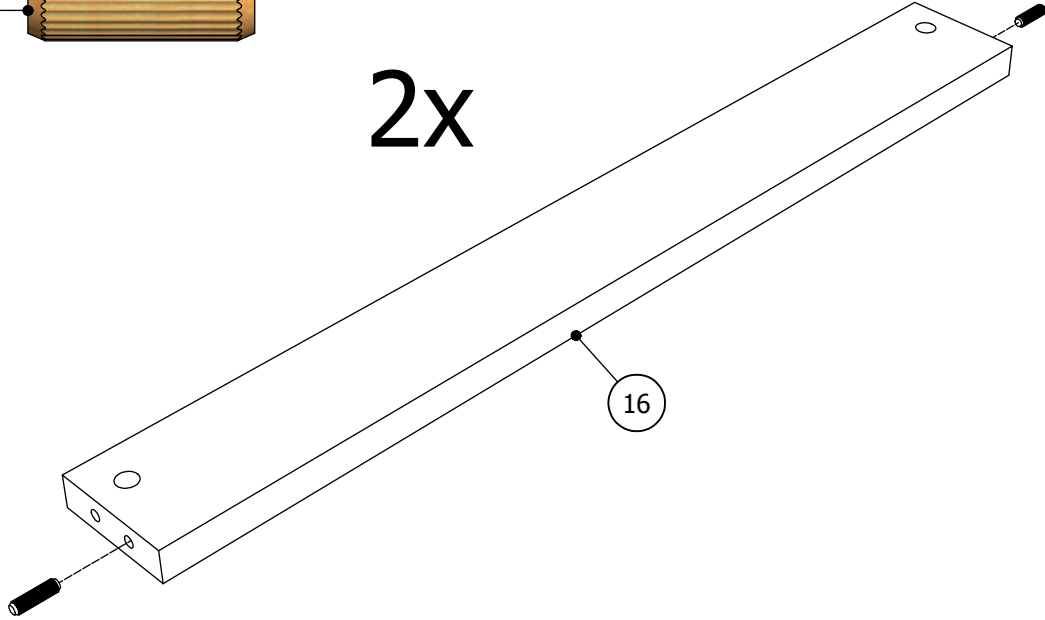




4 x SPL001



2x



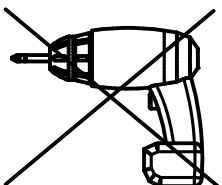
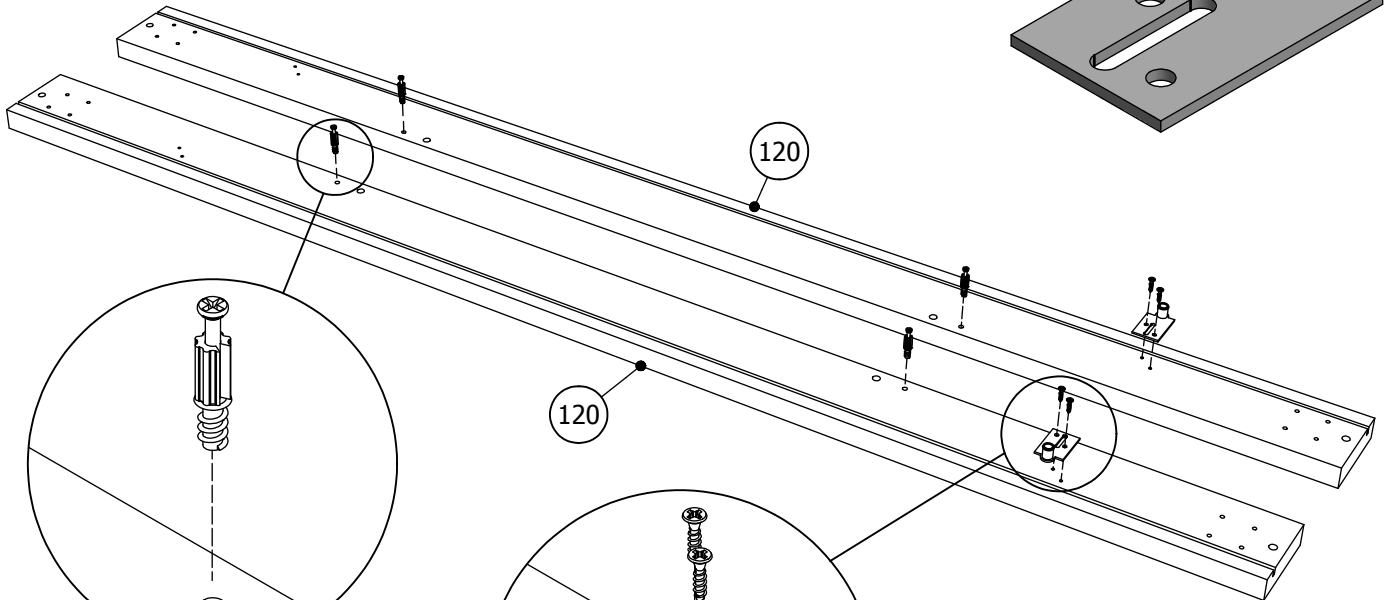
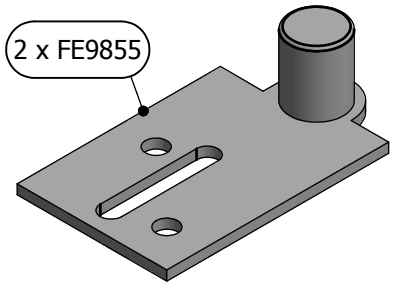
4 x FE2429

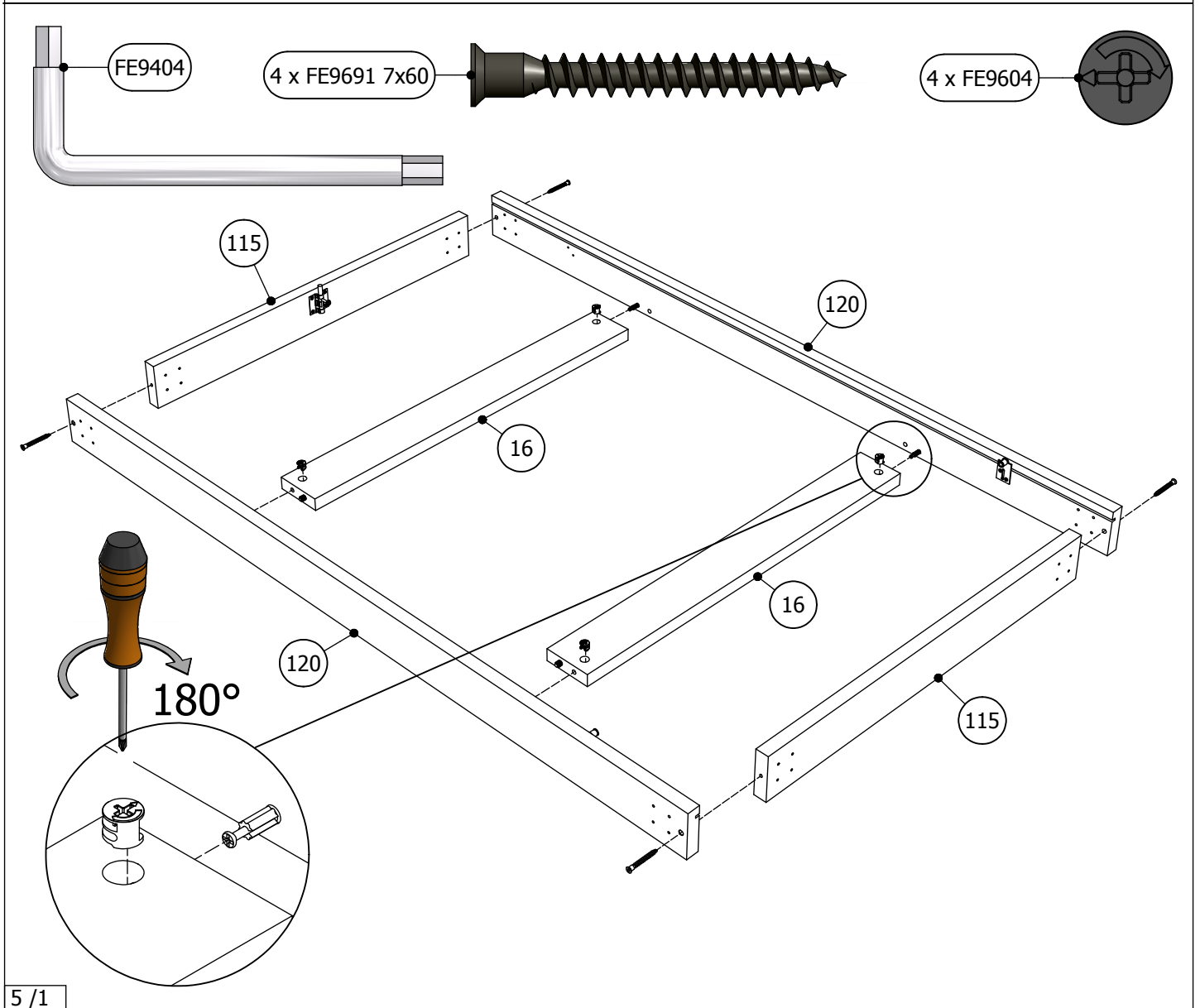
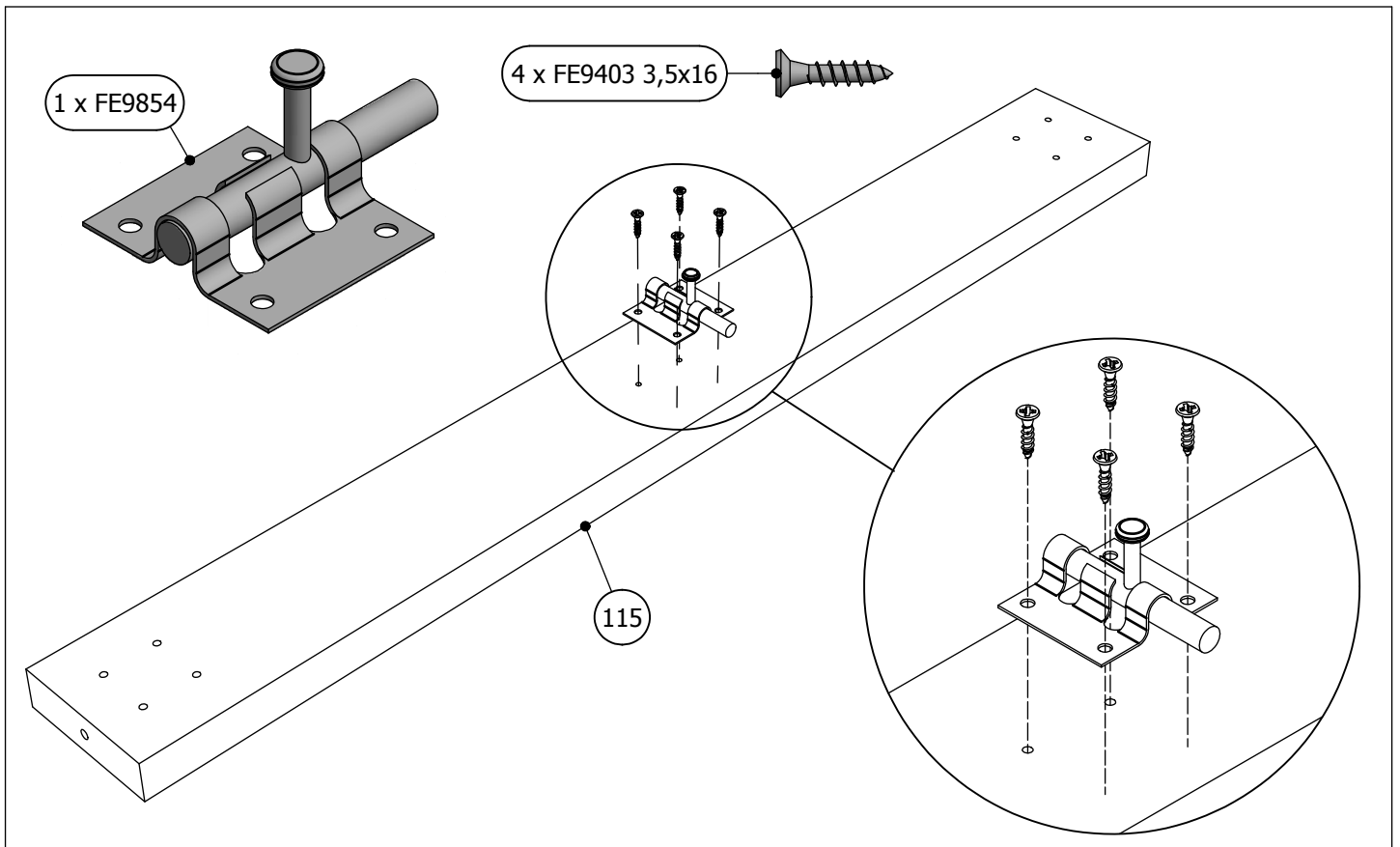


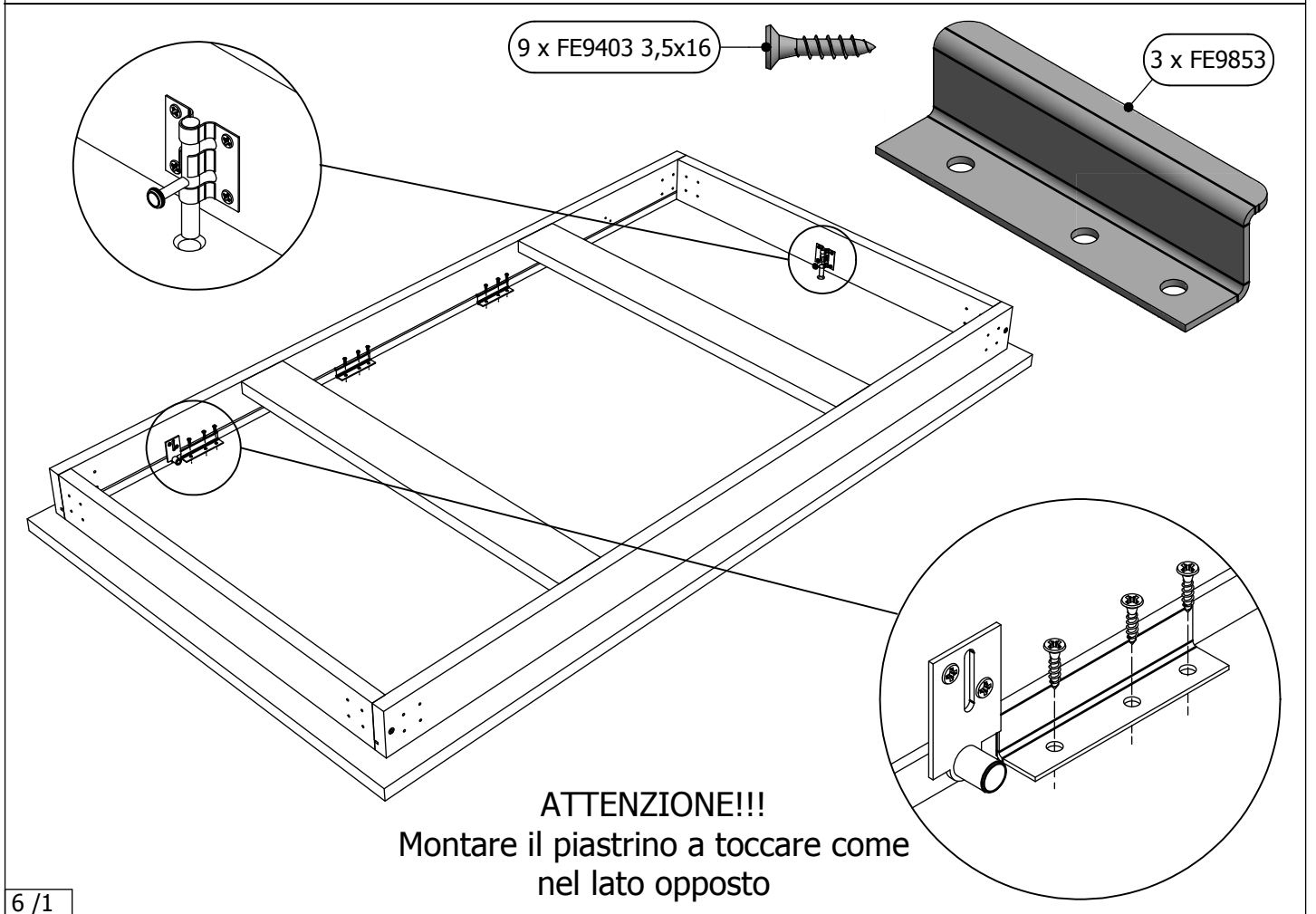
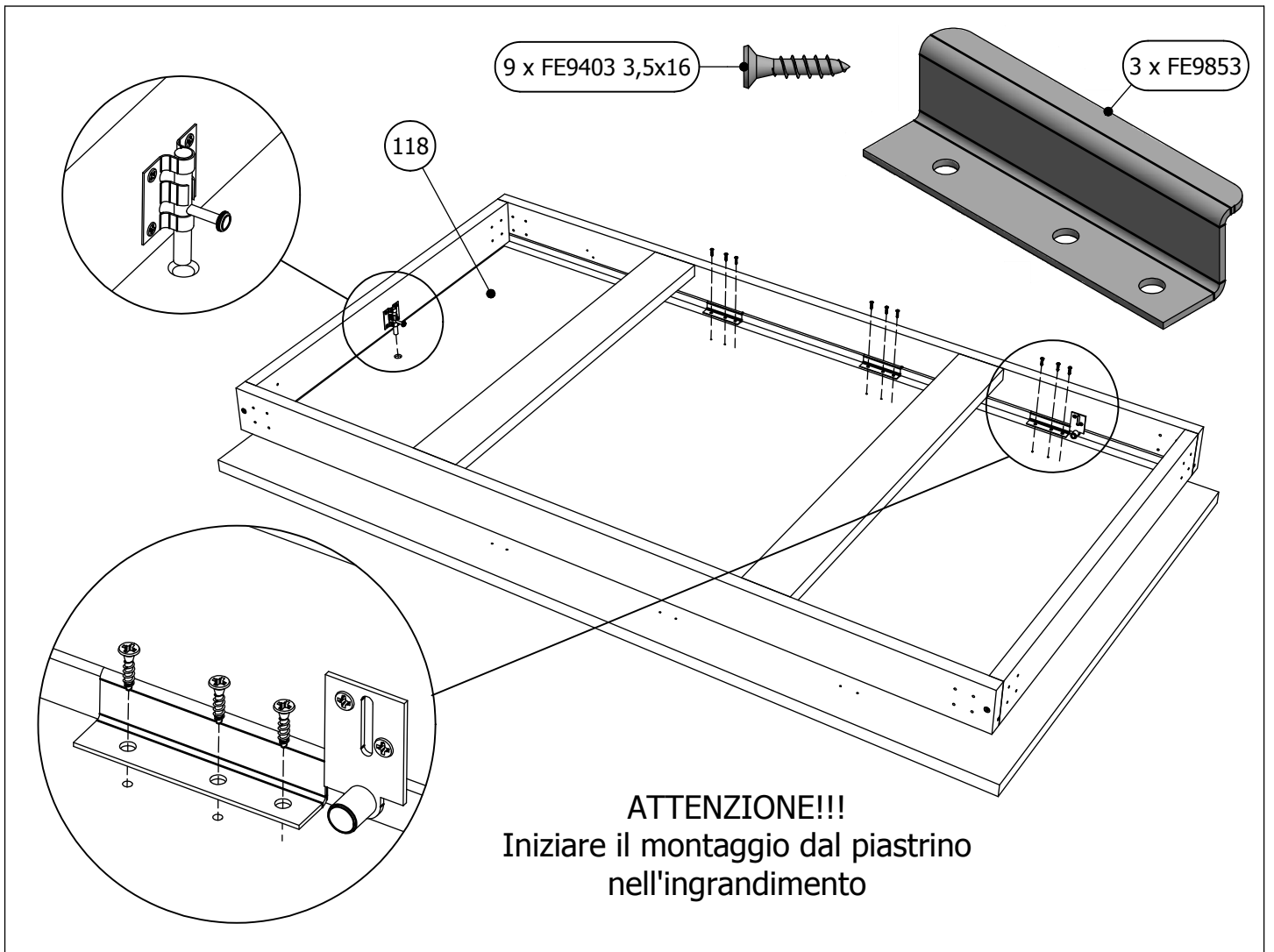
4 x FE9403 3,5x16



2 x FE9855



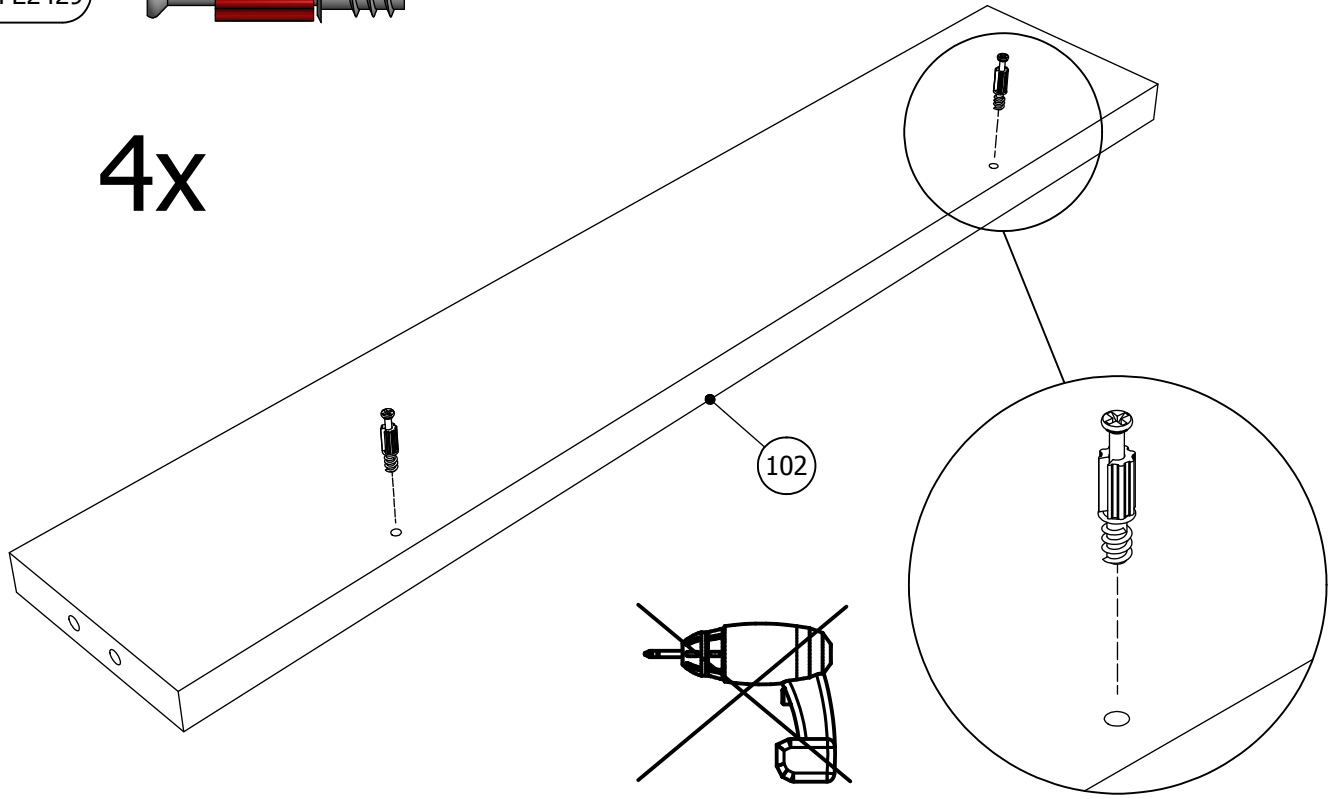




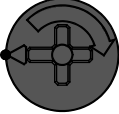
8 x FE2429



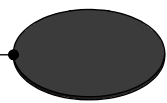
4x



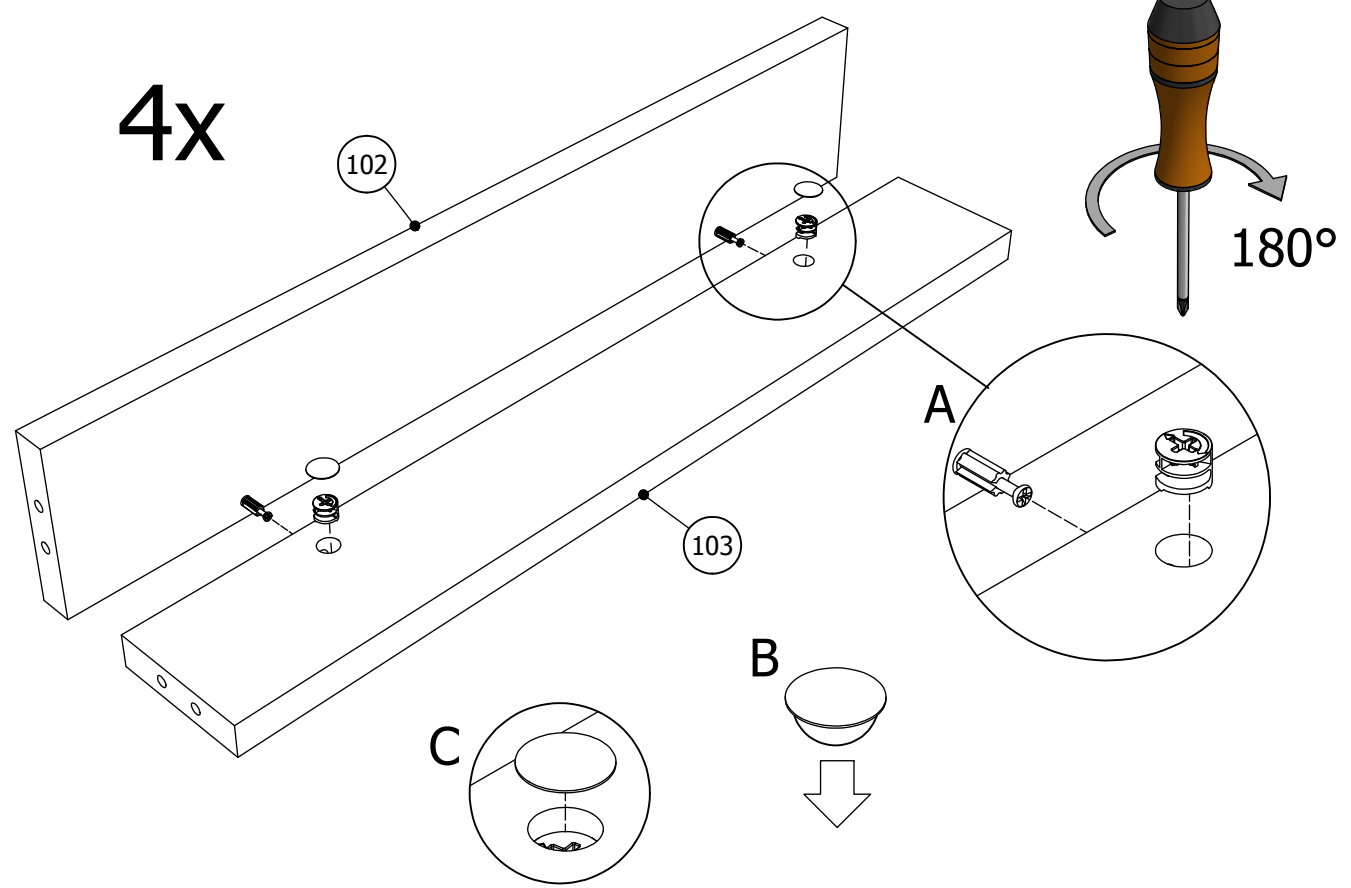
8 x FE9604

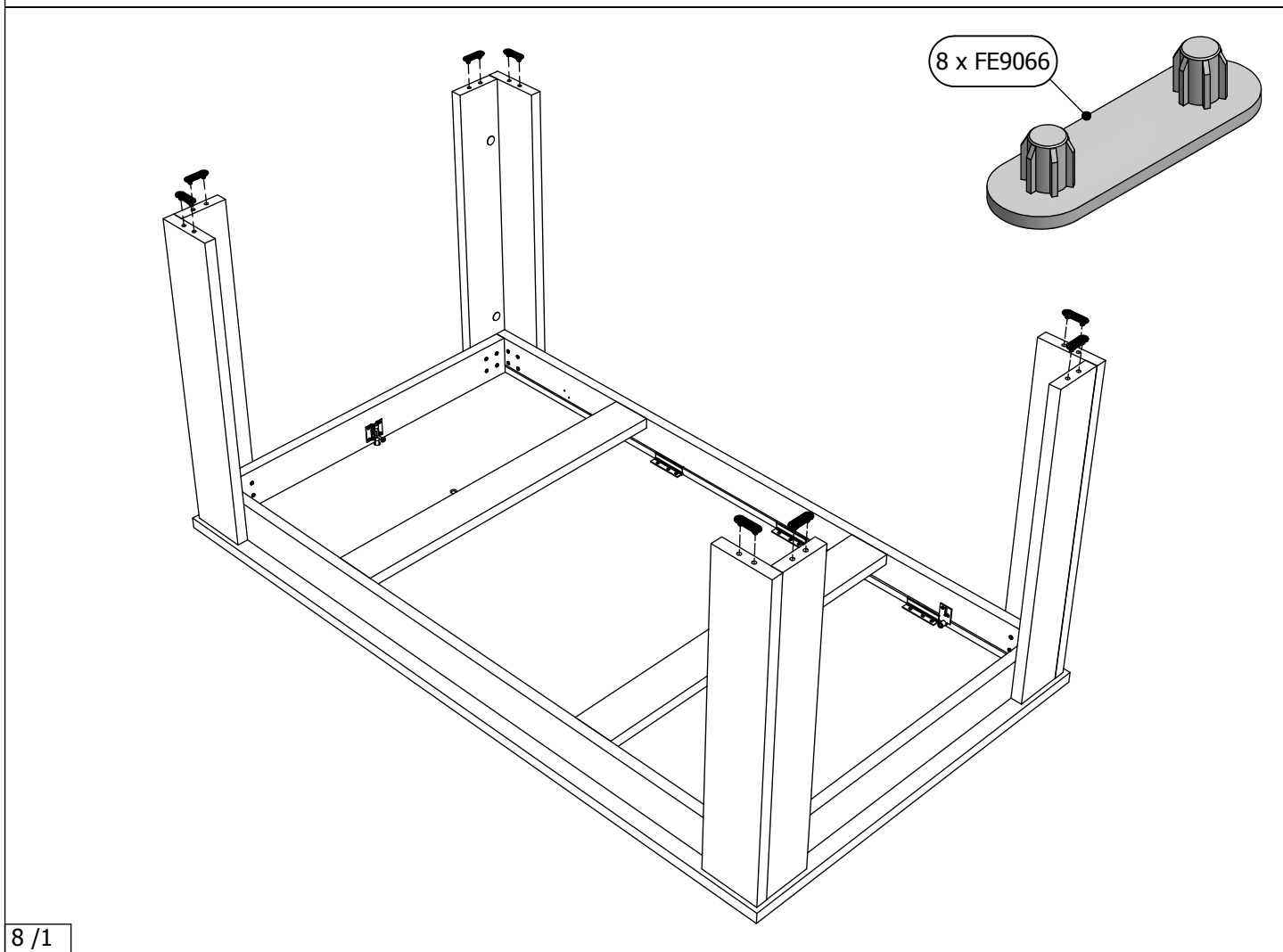
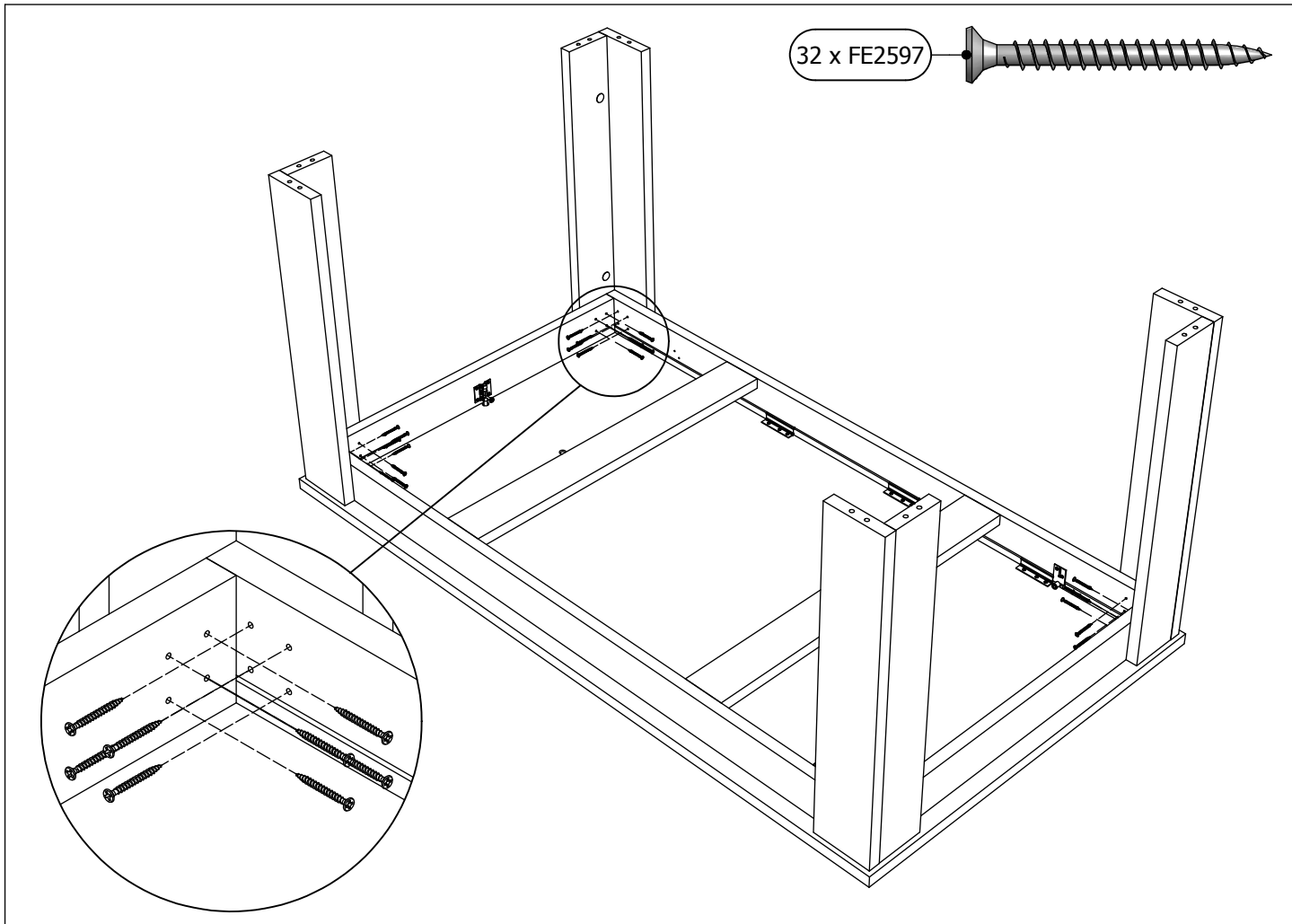


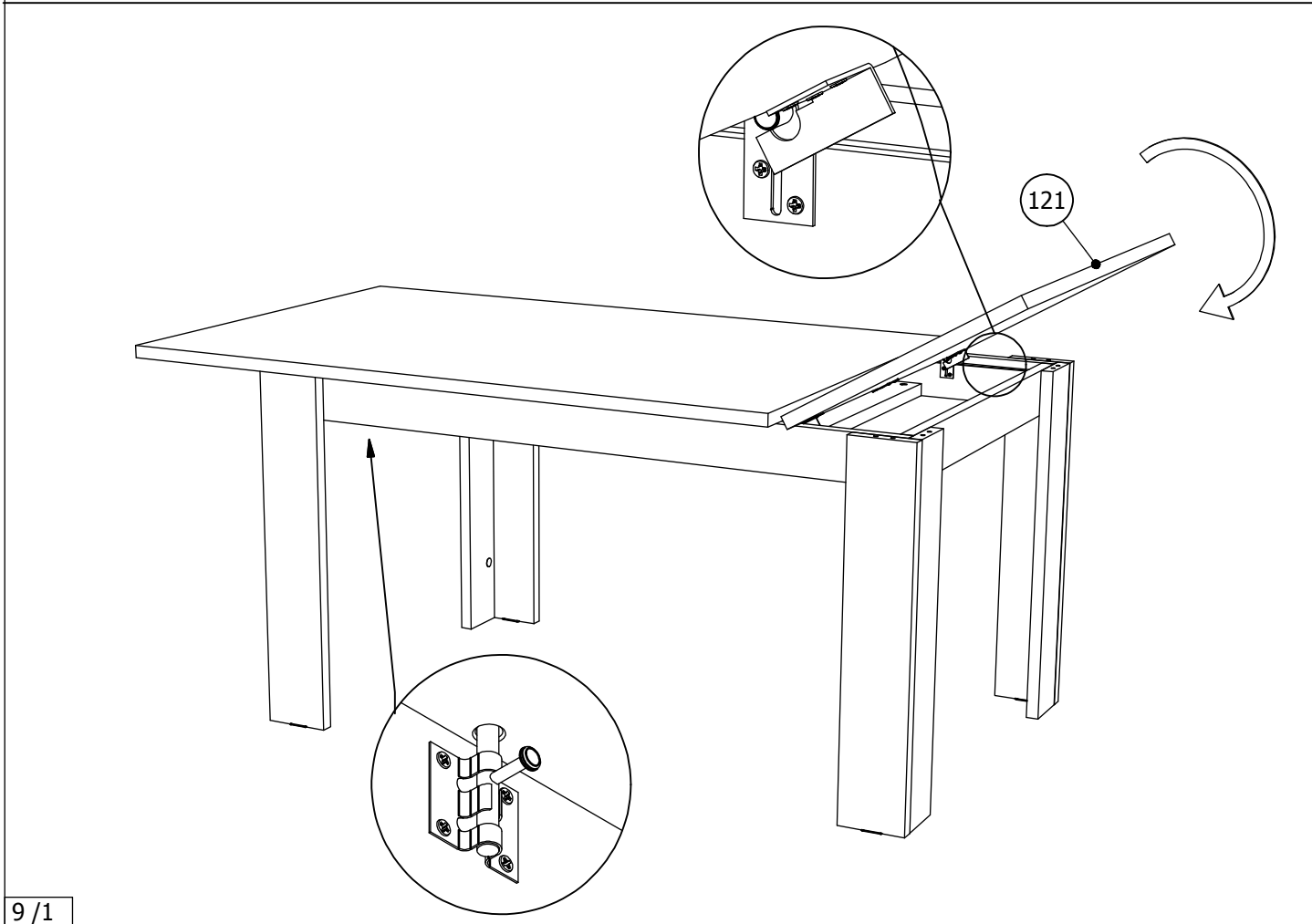
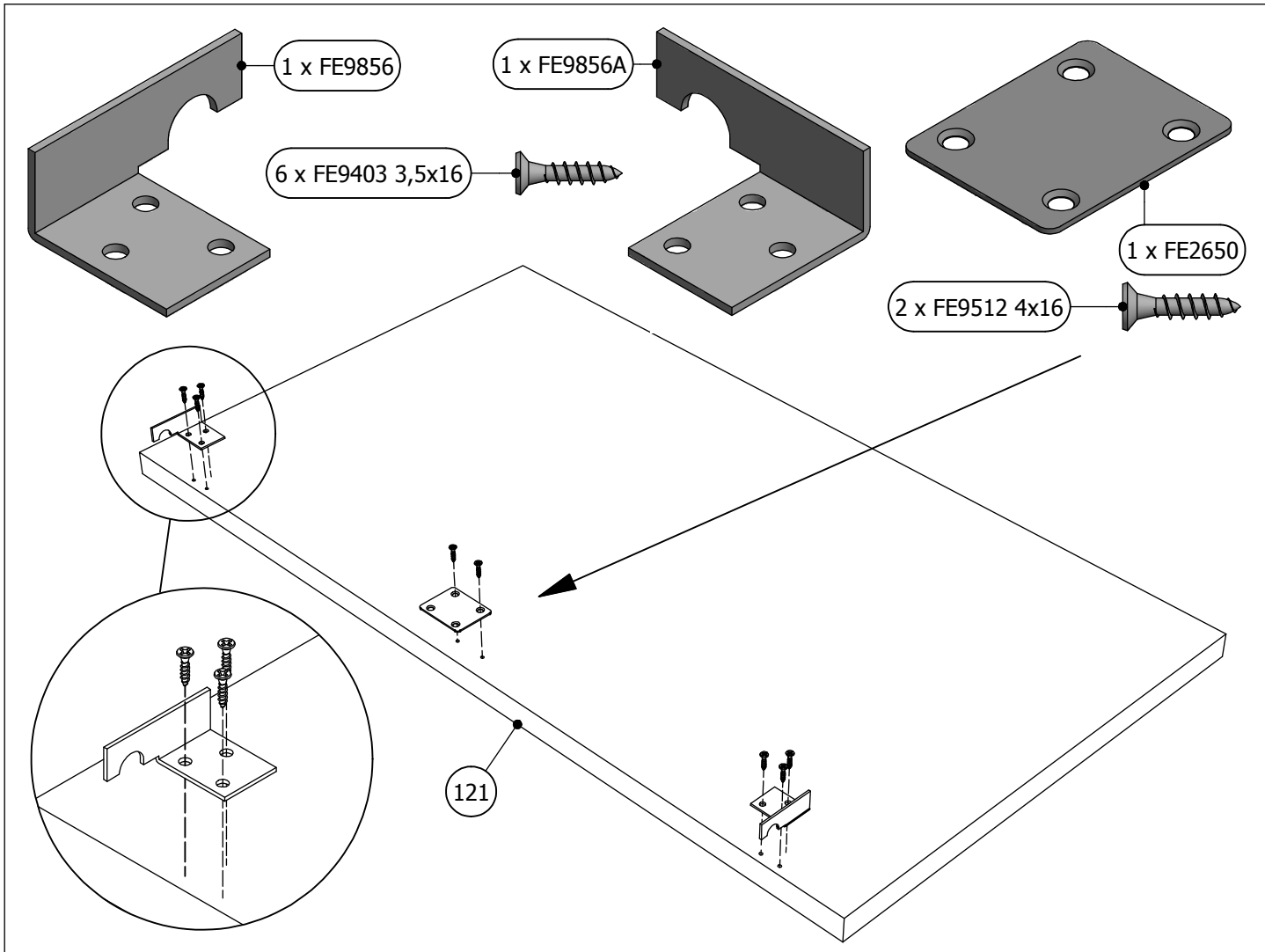
8 x FE2615

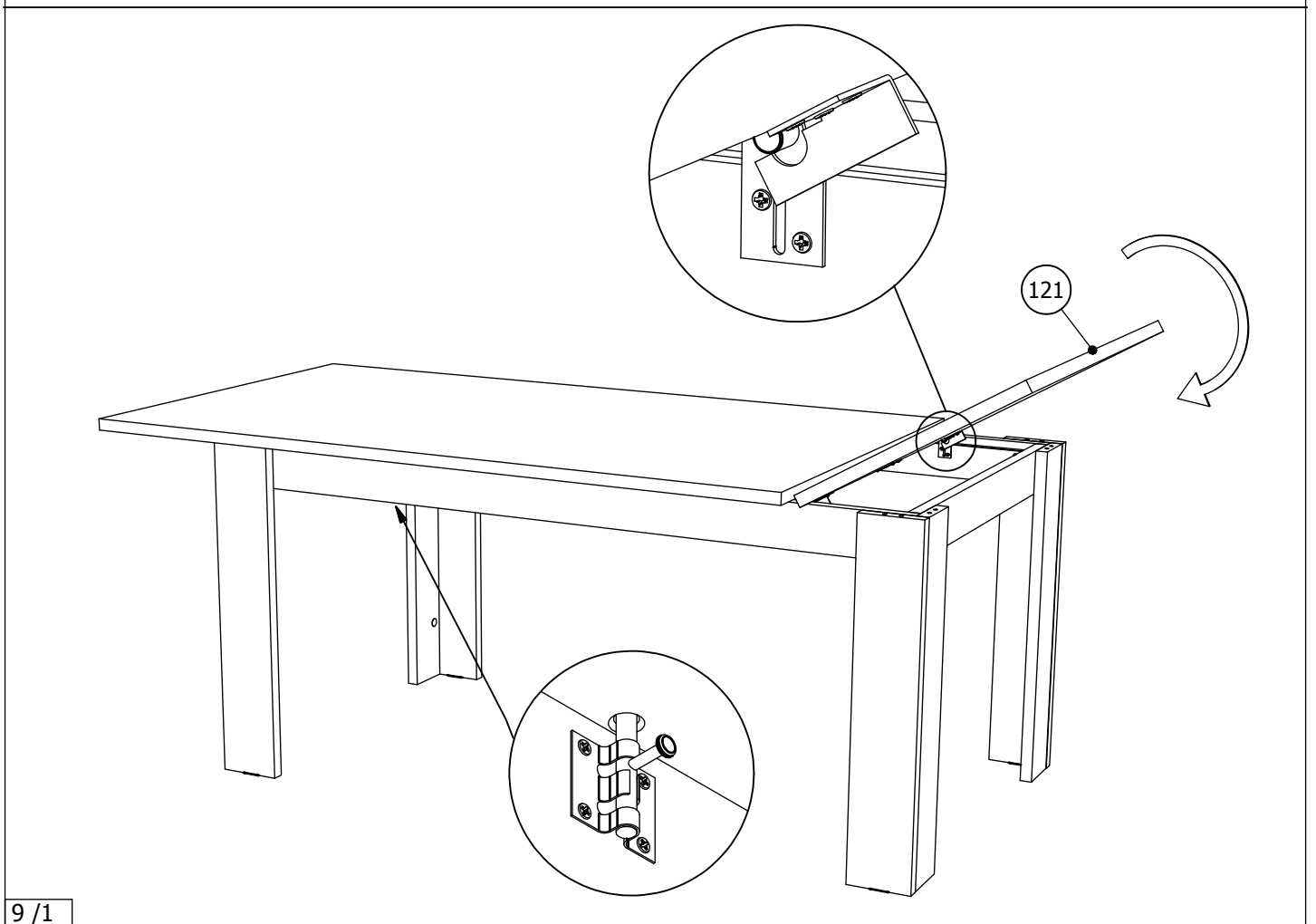
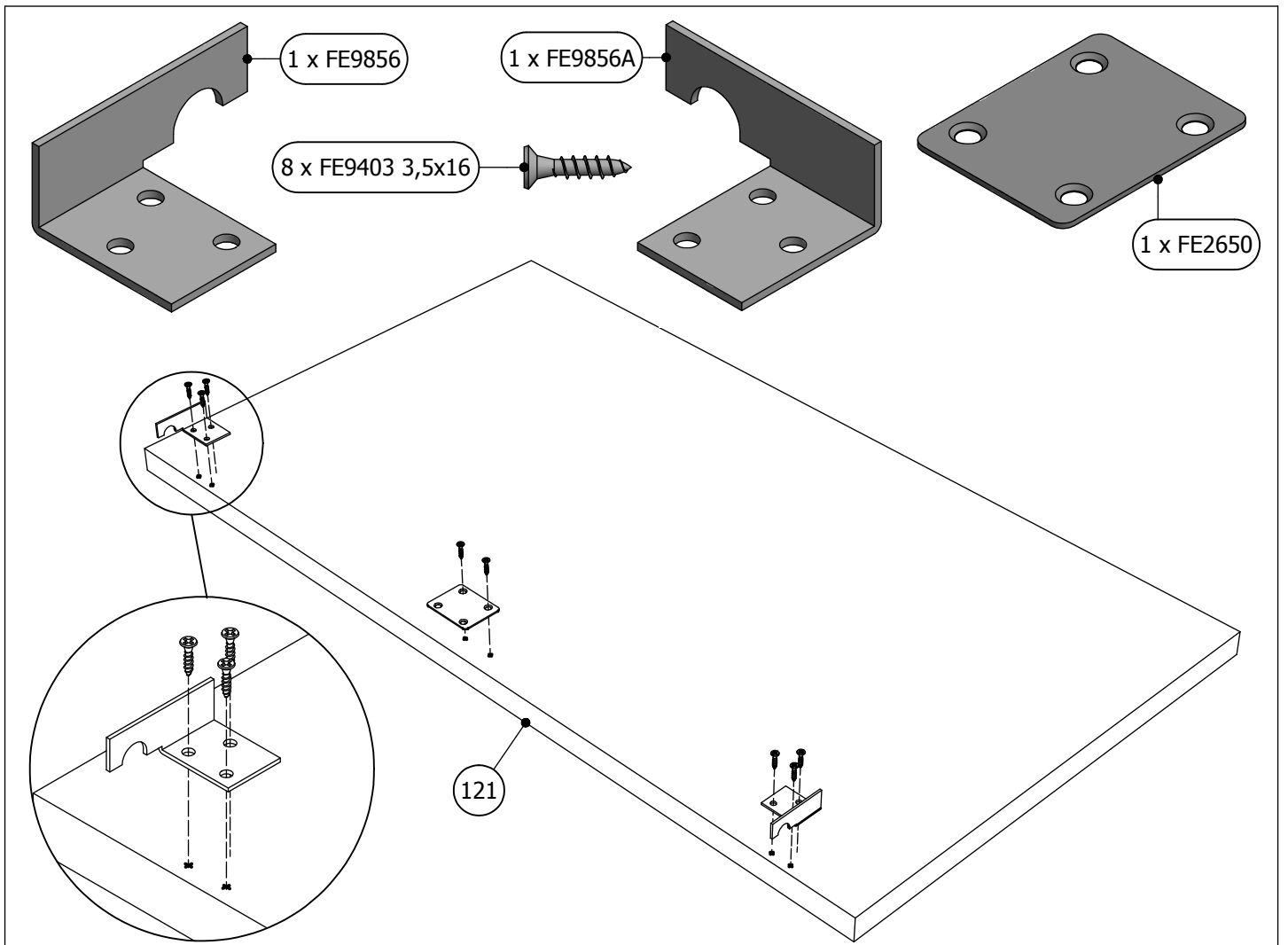


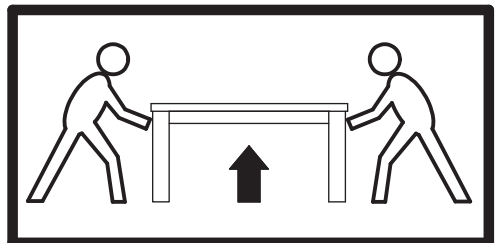
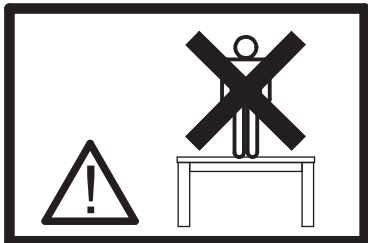
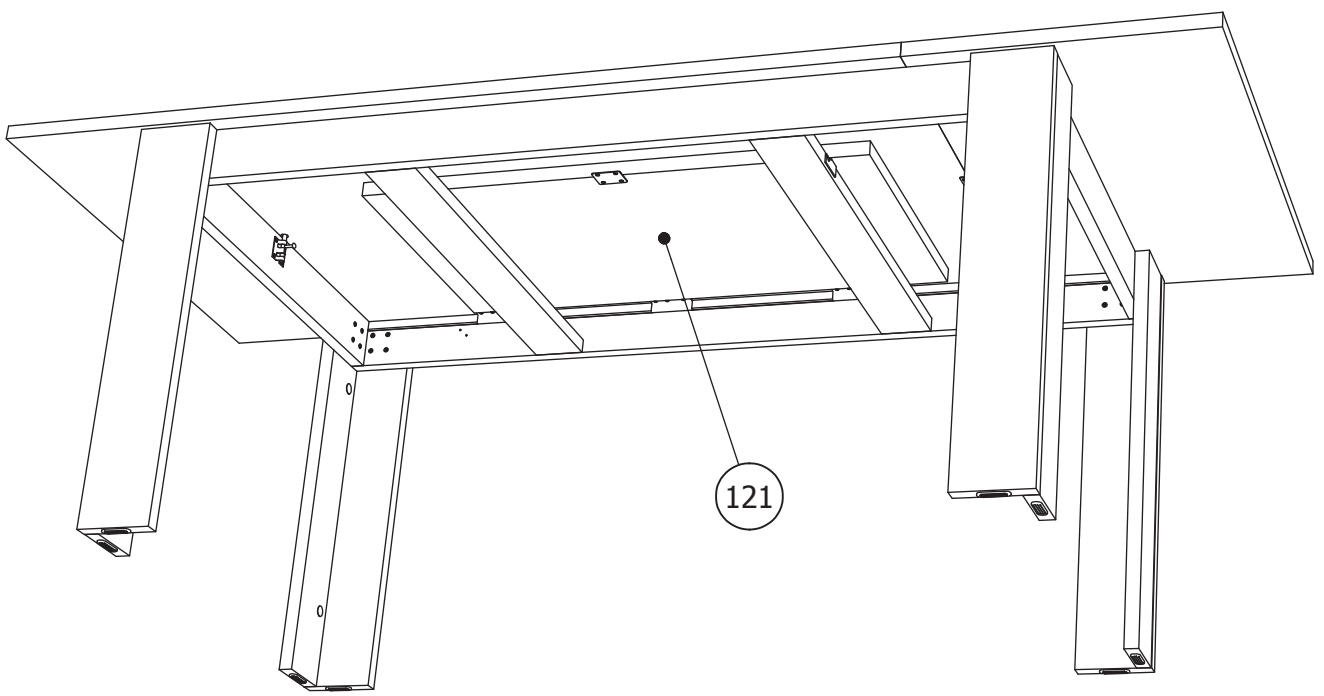
4x













SCHEDA PRODOTTO - Mobile in kit di montaggio – www.tecnossrl.com

In ottemperanza alla norma di legge vigente in tema di informazione e tutela del consumatore.

L'azienda si riserva il diritto di apportare modifiche al prodotto in qualunque momento, senza pregiudicare il corretto utilizzo.

Sede Legale: Via San Giovanni, 18 – 60030 Belvedere Ostrense (AN) - Italy – P.IVA: 01521030427

Struttura. Pannello truciolare nobilitato a basso contenuto di formaldeide (classe E1 o inferiore, laddove richiesto), prodotto con l'esclusivo utilizzo di legno di riciclo post-consumo.

Decorativo pannello. Carta impregnata con resine ureico-melaminiche che definiscono l'aspetto estetico e forniscono resistenza superficiale a graffi e sostanze liquide. Stampata, verniciata o laccata, con disegno decorativo delle venature o essenze di legno oppure in tinta unita.

Bordi. Carta stampata e impregnata con resine melaminiche. Materiali plastici decorati quali Polistirolo, Polipropilene o ABS, applicati al pannello con colle termofondenti atossiche.

Schienali e Fondi cassetto (se presenti). Pannello truciolare in fibra di legno o MDF-HDF di basso spessore (2,5-3,0 mm), grezzo o verniciato a base acqua, cartone stampato con vernici a base acqua. Polipropilene stampato con vernici a base acqua.

Ripiani, Frontali e Ante (se presenti). Pannello truciolare nobilitato a basso contenuto di Formaldeide, (classe E1 o inferiore laddove richiesto), prodotto con l'esclusivo utilizzo di legno di riciclo post consumo. Nobilitazione in carta decorativa stampata, verniciata o laccata. Superfici a specchio o vetro temperato, con o senza telaio realizzato in pannello truciolare o in MDF avvolto con foglia in Polipropilene.

Imballaggio. Esterno - Cartone in onda bassa o microtriplo, eventuale termoretrazione antitaccheggio in PE. etichette in carta autoadesiva o PP. Interno- Cartone in fogli o struttura alveolare per riempimento, tamponi in polistirolo espanso, buste in PE per ferramenta ed accessori.

Manutenzione e pulizia. Pulire con panno morbido e leggermente umido utilizzando un prodotto detergente neutro non schiumoso. Non utilizzare prodotti chimici aggressivi o abrasivi. Non immergere in acqua e non lasciarlo bagnato dopo la pulizia. Non utilizzare utensili plastici o metallici che possano graffiare la superficie.

Smaltimento. Si raccomanda di non disperdere nell'ambiente l'imballaggio, il prodotto ed i suoi componenti ma, una volta dismessi, rottamarli utilizzando le strutture locali adibite allo smaltimento differenziato dei rifiuti.

Ferramenta e complementi. Viteria, cerniere, guide, maniglie, piedi, ruote, tubi ed attaccaglie, realizzati in plastica stampata antiurto (ABS, PP, PE, PET, PVC) o metallo (acciaio, ferro, alluminio, ottone, zamak, leghe zincate o cromate). Spine ed elementi di giunzione in legno. Eventuale colla vinilica PVA in base acquosa.

Precauzioni d'uso ed avvertenze - Il prodotto non contiene materiali, componenti, sostanze o preparati pericolosi oltre ai limiti consentiti dalla legge vigente, tali che possano arrecare danno all'utente o all'ambiente • Perché la sicurezza dell'utente sia garantita il montaggio deve essere effettuato a regola d'arte da persona competente, utilizzando le apposite istruzioni • Ove richiesto, fissare il mobile alla parete, laddove essa sia in grado di sostenere tale carico • Tenere le buste di plastica e il loro contenuto lontano dalla portata dei bambini. Pericolo di soffocamento e di ingestione di minuteria plastica e metallica • Distribuire uniformemente il carico all'interno del mobile e non superare il limite di portata indicato • Evitare il contatto diretto con sostanze liquide e/o fonti di calore, posizionare in luogo fresco e asciutto • Evitare utilizzi impropri o prevedibilmente scorretti rispetto al fine per cui il mobile è progettato e realizzato.



PRODUCT SHEET - Product assembly kit - www.tecnossrl.com

In conformity with the law in force on information and protection of consumers.

The company reserves the right to make changes to the product at any time, without compromising efficiency.

Headquarters: Via San Giovanni, 18 – 60030 Belvedere Ostrense (AN) - Italy – VAT: 01521030427

Structure. Melamine faced chipboard panel with low content of formaldehyde (class E 1 or lower, when required), made solely from post-consumer recycled wood.

Panel decoration. Paper impregnated with melamine and ureic resin for aesthetic effect and offering scratch resistance and resistance to liquid substances. The paper is printed, coated or lacquered, with a decorative pattern of the grains or type of wood, or a full color.

Edges. Printed paper impregnated with melamine resin. Decorated plastic materials such as polystyrene, polypropylene or ABS, applied on the panel with non-toxic EVA-based hot melt adhesive.

Back and base of drawers (when applicable). 2.5-3.0mm thick chipboard panel made from wood fibre or MDF-HDF. Plain or with water-based coating. Card printed with water-based paint. Polypropylene printed with water-based paint.

Shelves, Front and Panels (when applicable). Melamine faced chipboard panel with low content of formaldehyde (class E1 or lower, when required), made solely from post-consumer recycled wood. Printed, coated or lacquered paper covering. Mirror-effect or tempered glass surfaces, with or without chipboard or MDF frame, wrapped in a sheet of polypropylene.

Packaging. Outer packaging- Low profile or three-ply cardboard, optional tamper-proof PE seal, self-adhesive or PP labels.

Inner packaging- Sheets of cardboard or honeycomb cardboard filling, polystyrene foam padding, PE bags for metal parts and accessories.

Maintenance and cleaning. Clean with a soft cloth dampened slightly with a neutral non-foaming detergent.

Do not use aggressive or abrasive chemical products. Do not immerse in water and do not leave damp after cleaning. Do not use plastic or metal tools that could scratch the surface.

Disposal. Do not dispose of the packaging, product or components in the environment but dispose of it at a local waste recycling centre.

Metal parts and accessories. Screws and bolts, hinges, guides, handles, feet, wheels, tubes and clips made of moulded shock-resistant plastic (ABS, PP, PE, PET, PVC) or metal (steel, iron, aluminium, brass, zamak, zinc or chrome alloys). Connectors and joints made of wood. Possible use of water-based poly vinyl adhesive (PVA).

Rules and precautions - The product does not contain hazardous materials, components, substances or preparations outside the limits of the law in force that can harm the user or environment • Assembly must, in the interest of safety, be carried out by a competent person following the instructions provided - Fix the product to a wall of sufficient strength, when required • Keep the plastic bags and their contents out of the reach of children. Risk of suffocation and ingestion of small plastic and metal parts - Distribute materials uniformly inside the product, and do not overload • Keep the product out of direct contact with liquid substances and/or sources of heat, and use it in a cool, dry environment: Avoid improper or clearly incorrect use. Put the product to the use for which it was designed and created.

FICHE PRODUIT - Meuble en kit de montage - www.tecnosrl.com

Conformément à la loi en vigueur en matière d'information et de sauvegarde du consommateur.

La société se réserve le droit d'apporter des modifications au produit à n'importe quel moment, sans porter préjudice à son utilisation correcte.

Siège légal: Via San Giovanni, 18 – 60030 Belvedere Ostrense (AN) - Italy – VAT: 01521030427

Structure. Panneau mélaminé à faible teneur en formaldéhyde (classe E1 ou inférieure, lorsque demandée), produit en utilisant exclusivement du bois de recyclage post-consommation.

Panneau décoratif. Papier imprégné de résines uréiques-mélangées qui définissent l'aspect esthétique et qui fournissent une grande résistance superficielle contre les éraflures et les substances liquides, imprimé, peint ou laqué, avec décors de veines ou essences de bois ou encore unies.

Chants. Papier imprimé et imprégné de mélamine. Matériaux plastiques comme le polystyrène, polypropylène ou ABS, appliqués sur le panneau avec des colles atoxiques à chaud

Dossiers et fonds tiroirs (si présents). Panneau aggloméré en fibre de bois ou MDF-HDF de faible épaisseur (2,5-3.0 mm). brut ou peint à base d'eau. Carton imprimé avec peintures à l'eau. Polypropylène imprimé avec peintures à l'eau.

Étagères, façades et vantaux (si présents). Panneau mélaminé à faible teneur en formaldéhyde (classe E1 ou inférieure lorsque demandée), produit en utilisant exclusivement du bois de recyclage post-consommation. Revêtu de papier décor imprimé, peint ou laqué. Surfaces réfléchissantes ou verre trempé, avec ou sans cadre réalisé en aggloméré ou MDF revêtu d'une feuille de polypropylène.

Emballage. Extérieur- Carton ondulé ou triple cannelure, éventuelle thermo-rétraction antivol en PE, étiquettes en papier autocollant ou PP.

Intérieur- Carton en feuilles ou structure alvéolaire de remplissage. tampons en polystyrène expansé, sachets en PE pour quincaillerie et accessoires.

Entretien et nettoyage. Nettoyer avec un chiffon doux et légèrement imbibé de produit détergent neutre non moussieux. Ne pas utiliser de produits chimiques agressifs ni abrasifs. ne pas immerger dans l'eau et ne pas le laisser mouillé après le nettoyage. Ne pas utiliser d'outils plastiques ou métalliques qui peuvent érafler la surface.

Élimination. Il est recommandé de ne pas jeter l'emballage, le produit et ses composants dans l'environnement lorsqu'ils ne sont plus utilisés ; leur remettre aux structures locales agréées pour l'élimination différenciée des déchets.

Quincaillerie et compléments. Vis, charnières, glissières, poignées, pieds, roues, tubes et quincaillerie, réalisés en plastique embouti antichoc (ABS, PP, PE, PET, PVC) ou métal (acier, fer, aluminium, laiton, zamak, alliages galvanisés ou chromés). Fiches et éléments de jonction en bois. Éventuelle colle aqueuse vinylique (PVA).

Précautions d'emploi et avertissements • Le produit ne contient pas de matériaux, composants, substances ou préparations dangereuses au-delà des limites permises par la loi en vigueur, pouvant provoquer des dommages aux personnes ou au milieu • Pour que la sécurité de l'utilisateur soit garantie, le montage doit être effectué selon les règles de l'art par du personnel compétent, en se conformant aux instructions données • Le cas échéant, fixer le meuble au mur à condition que ce dernier soit en mesure d'en supporter le poids • Conserver les sachets en plastique et leur contenu hors de portée des enfants. Danger de suffocation et d'ingestion de petites pièces plastiques et métalliques • Distribuer uniformément la charge à l'intérieur du meuble, sans dépasser la limite de capacité indiquée • Éviter le contact direct avec les substances liquides et/ ou sources de chaleur, positionner dans un lieu frais et sec • Éviter les emplois impropres et incorrects, qui diffèrent de la fonction pour laquelle le meuble a été conçu et réalisé.

PRODUKTÜBERSICHT MÖBELSTÜCK ALS BAUSATZ - www.tecnosrl.com

Unter Beachtung der geltenden Gesetzesvorschrift hinsichtlich zur Information und zum Schutze des Verbrauchers

Behält sich das Unternehmen das Recht vor, zu jeder Zeit Änderungen an dem Produkt vorzunehmen, ohne dessen korrekten Gebrauch zu beeinträchtigen

Rechtssitz: Via San Giovanni, 18 – 60030 Belvedere Ostrense (AN) - Italy – VAT: 01521030427

Struktur. Veredelte Holzspanplatte mit geringem Anteil an Formaldehyden (Klasse E 1 oder geringer, wenn angefragt). das Produkt wird ausschließlich unter Verwendung wiederverwertbarem Abfallholz hergestellt.

Dekoration. Mit carbamid-melaminem Harz imprägniertes Papier bestimmen den ästhetischen Aspekt und bieten einen Schutz vor Kratzern und Flüssigkeiten. Es ist mit Verzierungen in Form von Maserungen oder Holzoberflächen oder einfarbig bedruckt, lasiert oder lackiert.

Ränder. Bedrucktes oder mit Melaminharzen imprägniertes Papier. Dekorative Plastikmaterialien wie Polystyrol, Polypropylen oder ABS, die mit ungiftigen Schmelzklebem auf das Produkt aufgetragen sind .

Rückenlehnen und Schubladenböden (wenn vorhanden). Spanplatte in Holzfaser oder MDF-HDF dünn (2,5-3,0mm), natur oder mit Wasserlack lackiert . bedruckte Pappe mit Wasserlack bedruckt. Polypropylen mit Wasserlack bedruckt.

Fächer, Frontseiten und Flügel (wenn vorhanden). Veredelte Spanplatte mit geringem Anteil an Formaldehyden, (Klasse E1 oder geringer, wenn angefragt), ausschließlich unter Verwendung wiederverwertbarem Abfallholz hergestellt. Mit bedrucktem, lasiertem oder lackiertem Papier veredelt. Spiegelnde Oberflächen oder temperiertes Glas mit oder ohne Rahmen, hergestellt aus Spanplatte in MDF Oberflächen, eingewickelt in Polypropylenfolie.

Verpackung. Außen- Karton aus Wellpappe oder Dreischichtpappe. eventuell diebstahlssicher wärmege schrumpft aus PE, Etiketten aus selbstklebendem Papier oder PP. Innen- Papier in Bögen oder in Zellstruktur zum Füllen, Puffer aus Polystyrol, Beutel aus PE für Metallteile und Zubehör.

Wartung und Reinigung. Mit einem weichen und leicht feuchten Tuch und mit einem neutralen und nicht schäumenden Reinigungsmittel reinigen. Keine aggressiven oder scheuernde Chemieprodukte nehmen, nicht in Wasser tauchen und nach der Reinigung nicht nass lassen. Keine Plastik- oder Metallwerkzeuge benutzen, die die Oberfläche zerkratzen könnten.

Entsorgung. Die Verpackung, das Produkt und seine Bestandteile nicht in die Umwelt werfen, sondern nach der Zerlegung zu den örtlichen Sammelstellen der getrennten Müllentsorgung bringen.

Eisenteile und Zusätze. Schrauben, Scharniere, Führungen, Handgriffe, Füße, Räder. Rohre und Anschlussteile aus stoßfestem, geformtem Plastik (ABS, PP, PE, PET, PVC) oder Metall (Stahl, Eisen, Aluminium, Messing, Zamak, Zink- oder Chromlegierungen) hergestellt. Stifte und Gelenkteile aus Holz. Eventuelle PVA-Vinylkleber auf Wasserbasis.

Vorsichtsmaßnahmen beim Gebrauch und Anwendungshinweise • Das Produkt enthält keine Materialien, Bestandteile, Substanzen oder Präparate, über den Werten liegen, die durch das geltende Gesetz vorgeschrieben sind und die Schäden beim Anwender und für die Umwelt verursachen können • Damit die Sicherheit des Benutzers gewährleistet ist, muss die Montage fachgerecht von einer erfahren Person gemäß den Anleitungen durchgeführt werden • Wo erforderlich, befestigen Sie das Möbelstück an der Wand, wo es auch die Last tragen kann • Halten Sie die Plastikbeutel und ihren Inhalt vor dem Zugriff von Kindern fern. Es besteht Erstickenungsgefahr und Gefahr durch Verschlucken von Kleinteilen aus Plastik und Metall • Verteilen Sie die zu haltende Last im Innern des Möbelstücks gleichmäßig und überladen Sie es nicht über die angegebene Tragfähigkeit hinaus • Vermeiden Sie direkten Kontakt mit Flüssigkeiten und/oder Wärmequellen, stellen Sie es an einem kühlen und trockenen Ort auf • Vermeiden Sie unsachgemäßen oder offensichtlich der Gebrauchsbestimmung fremden Gebrauch des Möbelstücks.

Structuur. Veredelde spaanplaat met laag gehalte aan formaldehyde (klasse E 1 of minder. waar dat gevraagd wordt). uitsluitend geproduceerd met gerecycleerd hout.

Decoratief paneel. Papier doordrenkt met harsen op basis van ureum-melamine die zorgen voor het uitzicht en de oppervlakteweerstand tegen krassen en vloeistoffen. gedrukt. gelakt of vernist met decoratieve aftekening van de nerven of houtessenties, of in effen tint.

Randen. Papier bedrukt en doordrenkt met melamineharsen. Gedecoreerde plastic materialen zoals polystyreen. polypropyleen of ABS, aangebracht op het paneel met antistatische warme lij

Achterzijde en bodem laden (indien aanwezig). Spaanplaat in houtvezel of MOF-HOF met geringe dikte (2,5-3,0 mm), onafgewerkt of vernist met vernis op waterbasis, Karton bedrukt met vernis op waterbasis. Polypropyleen bedrukt met vernis op waterbasis is.

Legplan ken, Voorzijden en Deuren (indien aanwezig). Veredelde spaanplaat met laag gehalte aan formaldehyde (klasse E 1 of minder, waar dat gevraagd wordt), uitsluitend geproduceerd met gerecycleerd hout. Veredeling met bedrukt decoratief papier. vernist of gelakt. Oppervlak met spiegeleffect of getemperd glas, met of zonder frame gerealiseerd met spaanplaten of MOF bekleed met polypropyleenvel

Verpakking. Buitenkant- Karton met enkele golf of microtripel. Eventueel thermokrimpig antidiestaf in PE, etiketten in zelfklevend papier of PP. Binnenkant- Karton in vellen of alveolaire structuur voor het vullen. buffers in expansief polystyreen, zakjes in PE voor ijzerwaren en accessoires.

Onderhoud en reiniging. Schoonmaken met zachte en licht bevochtigde doek en een neutraal product dat niet schuimt Gebruik geen bijtende of schurende chemische producten, niet onderdempelen in water en niet nat laten na het reinigen. Gebruik geen plastic of metalen voorwerpen die het oppervlak kunnen krassen.

Afdanking. Het is raadzaam de verpakking, het product en de onderdelen ervan niet te dumpen in het milieu maar af te danken gebruik makend van de lokale structuren die belast zijn met de gescheiden afvalverwerking.

Ijzerwaren en complementen. Schroeven, scharnieren, geleiders, handgrepen, voeten, wielen. buizen en bevestigingen. gerealiseerd in schokvast gedrukt plastic (ABS, PP, PE, PET, PVC) of metaal (staal, ijzer, aluminium. koper. zamak, verzinkte of verchroomde legeringen). Pennen en verbindingen in hout. Eventuele vinyllijm.PVA op waterbasis.

Gebruiksvoorzorgen en waarschuwingen • Het product bevat geen materialen, componenten, stoffen of preparaten die gevaarlijk zijn en buiten de wettelijke limieten vallen en zo schadelijk zijn voor de gebruiker of het milieu •Om de veiligheid van de gebruiker te garanderen, moet de montage volgens de regels van de kunst uitgevoerd worden door een vakbekwaam persoon, die de instructies opvolgt • De pluggen voor de bevestiging zitten niet in de verpakking • De plastic zakjes en hun inhoud moeten buiten het bereik van kinderen gehouden worden. Gevaar voor verstikking en inslikking van kleine plastic en metalen stukjes· De lading wordt gelijkmatig verdeeld in het meubel en het maximaal draagvermogen mag niet overschreden worden • Vermijd rechtstreeks contact met vloeibare stoffen en/of warmtebronnen; plaats op een frisse en droge plaats • Vermijd een oneigenlijk en voorspelbaar verkeerd gebruik, m.a.w. elk gebruik dat afwijkt van het doel waarvoor het meubel ontworpen en gerealiseerd werd.

KARTA PRODUKTU - Mebel do samodzielnego montażu - www.tecnossrl.com

Zgodnie z przepisami prawa obowiązującymi w zakresie informowania i ochrony konsumenta. Spółka zastrzega sobie prawo do dokonywania zmian w produkcyjny dowolnym momencie, co je dnak nie wpłynie negatywnie na jego poprawną obsługę.

Siedziba prawna: Via San Giovanni, 18 – 60030 Belvedere Ostrense (AN) - Italy – VAT: 01521030427

Struktura. Uszlachetniona płyta wiórowa o niskiej zawartości formaldehydu (klasa E1 lub niższa, tam gdzie jest to wymagane), wyrób wykonany wyłącznie z drewna użytkowego pochodzącego z recyklingu.

Warstwa ozdobna. Papier impregnowany żywicami mocznikowo-melaminowymi, które nadają wyrobom estetyczny wygląd i zwiększają ich wytrzymałość powierzchniową na zadrapania i działanie plynów; prasowany. malowany lub lakierowany w taki sposób, aby uzyskać efekt naturalnych słojuw drewna lub fornirów, lub jednolitego koloru.

Krawędzie. Papier prasowany i impregnowany żywicami melaminowymi. Ozdobne tworzywa sztuczne, takie jak styropian, polipropylen lub ABS, nakładane na panel przy użyciu nietoksycznych klejów termoutwardzalnych.

Tył i spody szuflad (jeżeli wchodzą w skład mebla). Płyta wiórowa drewniana lub MDF-HDF o niewielkiej grubości (2,5-3,0 mm), surowa lub lakierowana lakierami wodnymi, karton prasowany, lakierowany lakierami wodnymi. Polipropylen prasowany, lakierowany lakierami wodnymi.

Półki, fronty i drzwiczki (jeżeli wchodzą w skład mebla). Uszlachetniona płyta wiórowa o niskiej zawartości formaldehydu (klasa E1 lub niższa, tam gdzie jest to wymagane), wyrób wykonany wyłącznie z drewna użytkowego pochodzącego z recyklingu. Warstwa uszlachetniająca z ozdobnego papieru, malowana lub lakierowana. Powierzchnie lustrzane lub ze szkła hartowanego, z ramą w płyty wiórowej lub MDF-u zabezpieczonego folią polipropylenową lub bez ramy.

Opakowanie. Zewnętrzna- tekstura falista niska lub trójwarstwowa, ewentualnie obkurczanie i zabezpieczenie przeciwko kradzieży z PE. etykiety samoprzylepne lub z PP. Wnętrze- Arkusze tekstury lub tekstura falista do wypełnienia, elementy ze styropianu, torebki foliowe na metalowe elementy wykończenia i akcesoria.

Konserwacja i czyszczenie. Czyścić miękką ściereczką lekko zwilżoną neutralnym, niepieniącym się środkiem czyszczącym. Do czyszczenia wyrobu nie wolno używać agresywnych produktów chemicznych lub takich, które mogłyby zarysować powierzchnię wyrobu. Wyrób nie może być zanurzany w wodzie i nie wolno go pozostawiać wilgotnego po czyszczeniu. Nie używać do czyszczenia powierzchni plastikowych lub metalowych narzędzi, które mogłyby ją zarysować.

Utylizacja. Nie zaśmiecać środowiska zużytymi opakowaniami, wyrobem i jego elementami. Po ich zużyciu należy je oddać do utylizacji korzystając z usług odpowiednich lokalnych przedsiębiorstw specjalizujących się w selektywnej zbiórce.

Elementy metalowe i dodatki. Śruby, zawiasy, prowadnice, uchwyty, nóżki, kółka, rury i haczyki wykonane z tworzyw sztucznych zabezpieczonych przed uszkodzeniami (ABS, PP, PE, PET, PVC) lub z metalu (stal, żelazo, aluminium, mosiądz, stal, stopy ocynkowane i chromowane). Bolce i drewniane elementy złączeniowe. ewentualnie klej winylowy PVA na bazie wody.

Środki ostrożności związane z obsługą i ostrzeżenia • Produkt nie zawiera surowców, komponentów, substancji lub preparatów niebezpiecznych, które przekraczałyby limity dopuszczalne obowiązującymi przepisami prawa i które mogłyby stać się przyczyną szkód dla użytkownika lub środowiska • Mając na uwadze bezpieczeństwo użytkownika, montaż musi być przeprowadzony zgodnie z zasadami sztuki przez kompetentną osobę oraz w oparciu o specjalne instrukcje • Tam, gdzie jest to wymagane, należy umocować mebel do ściany, o ile jest ona na tyle mocna, aby utrzymać takie obciążenie • Torebki foliowe i ich zawartość należy trzymać z dala od dzieci. Niebezpieczeństwo uduszenia i połamania drobnych plastikowych i metalowych elementów • Obciążenie wewnątrz mebla musi być rozłożone równomiernie. Nie wolno przekraczać podanego maksymalnego obciążenia ·Wyrób należy chronić przed bezpośrednim kontaktem z plynami i/lub źródłami ciepła. Należy go umieścić w miejscu chłodnym i suchym • Mebel nie może być używany do niewłaściwych lub przewidywalnie nieprawidłowych celów, różnych od tych, do których został zaprojektowany i wyprodukowany.

FIȘA PRODUSULUI · Mobilier in kit de montaj - www.tecnossrl.com

Conform normelor legale in vigoare privind informarea și protecția consumatorilor. Societatea își rezervă dreptul de a aduce modificări produsului in orice moment, fără ca acest lucru să afecteze modul corect de utilizare.

Sediul Legal: Via San Giovanni, 18 – 60030 Belvedere Ostrense (AN) - Italy – VAT: 01521030427

Structură. Panouri din PAL inobilat, cu conținut redus de formaldehidă (clasa E1 sau inferioară, acolo unde este necesar) produs exclusiv utilizând lemn reciclat post-consum.

Decorație panou. Hârtie impregnată cu rășini ureico-melaminice care definesc aspectul estetic și oferă rezistența superficială necesară împotriva zgârieturilor și a lichidelor, imprimată, vopsită sau lăcuită cu decorații care imită lemnul sau într-o singură culoare.

Margini. Hârtie imprimată impregnată cu rășini melaminice. Materiale plastice inobilate cum sunt Polistiren, Polipropilen sau ABS, aplicate pe panou, folosind substanțe de lipit la cald netoxice.

Spătare și funduri de sertare (dacă sunt prezente). Panou din PAL din fibră de lemn sau MDF-HDF cu grosime redusă (2,5-3,0 mm), brut sau inobilat cu vopsele pe bază de apă. Carton imprimat inobilat folosind substanțe pe bază de apă. Polipropilen imprimat inobilat folosind substanțe pe bază de apă.

Rafturi, Elemente Frontale și Uși (dacă sunt prezente). Panou din PAL, inobilat, cu conținut redus de formaldehidă (clasa E1 sau inferioară, acolo unde este necesar) produs exclusiv utilizând lemn reciclat post-consum. inobilarea decorativă este realizată folosind hârtie imprimată, vopsită sau lăcuită. Suprafețe lucioase sau din sticlă temperată, cu sau fără cadre realizate din panouri din PAL sau din MDF invelite cu folie din Polipropilen.

Ambalaj. Exterior- Carton ondulat sau microtriplu, eventuală etichetă internă împotriva furtului din PE. etichete din hârtie autoadezivă sau PP. Interior- Foi de carton sau carton cu structură alveolară pentru umplere, tampoane din polistiren expandat, punji din PE pentru elementele din metal și pentru accesorii.

Întreținere și curățare. Curățați cu o lavetă moale și umedă folosind un produs detergent neutru, fără spumă. Nu folosiți produse chimice agresive sau abrazive, nu introduceți in apă și nu lăsați suprafața umedă după efectuarea curățeniei. Nu folosiți instrumente plastice sau metalice care pot zgâria suprafața.

Eliminare. Nu aruncați ambalajele, produsul sau componentele acestuia in mediul înconjurător. in momentul neutilizării acestora predați-le centrelor speciale de colectare și reciclare a deșeurilor.

Elemente din metal și complementare. Șuruburi, balamale, ghidaje, mânere, picioare, roți, cârlige și suporturi, realizate din plastic rezistent la lovituri (ABS, PP, PE, PET, PVC) sau metal (oțel, fier, aluminiu, alama, zamak, aliaje zincate sau cromate). Elemente de joncțiune din lemn. Eventual lipici vinilic PVA pe bază de apă.

Precauții de utilizare și avertizări · Produsul nu conține materiale, componente, substanțe sau preparate periculoase peste limitele admise de legile in vigoare, care pot fi considerate dăunătoare pentru utilizator sau mediul înconjurător. Pentru ca siguranța utilizatorului să fie garantată, montajul trebuie realizat conform regulilor, de catre persoane competente, respectând instrucțiunile. Acolo unde este necesar fixați mobilierul de perete, asigurându-vă ca acesta este in măsură să susțină greutatea. Nu păstrați pungile din plastic și conținutul acestora la îndemâna copiilor. Pericol de sufocare și înghițire a pieselor de mici dimensiuni din plastic sau metal. Distribuțiți in mod uniform greutatea in interiorul mobilierului și nu depășiți limitele de greutate indicate. Evitați contactul direct dintre mobilier și lichide și/sau surse de cald ură, așezați la loc uscat și răcoros. Evitați utilizarea improprie sau incorectă, folosiți numai in scopul pentru care mobilierul a fost proiectat și realizat

KARTA PRODUKTU · Nábytok v montážnej sade · www.tecnossrl.com

V súlade s právnymi predpismi platnými v oblasti informovanosti a ochrany spotrebiteľa. Spoločnosť si vyhradzuje právo na vykonanie zmeny výrobku kedykoľvek to bude potrebné, čo nemá vplyv na správne použitie.

Právne sídlo: Via San Giovanni, 18 – 60030 Belvedere Ostrense (AN) - Italy – VAT: 01521030427

Konštrukcia. Drevotriesková doska s melaminovou dyhou s nízkym obsahom formaldehydu (trieda E1 alebo nižšia, ak sa vyžaduje), vyrobená vylučne z použitého recyklovaného dreva.

Ozdobná doska. Papier impregnovaný ureo-melaminovou živicom, ktoré určujú esteticky vzhľad a poskytujú odolnosť povrchu proti poškrabaniu a voči tekutinám. tlačенý, nalierany alebo lakovaný s dekoratívnym vzorom dyhy alebo dreva jednoliateho odtieňa,

Hrany. Potlačeny a impregnovany papier melaminovou živicom. Plastové zdobené materiály ako polystyrén, polypropylén alebo ABS. nanosené na dosku pomocou netoxických teplom lavených lepidiel.

Operadla a dna šuplíkov (ak existujú). Drevotriesková drevovláknitá doska alebo MDF HDF s malou hrúbkou (2.5 až 3.0 mm), hrubá alebo lakovaná vodou rozpustným lakom, s tapetou s potlačou vodou-riediteľnými farbami. Potlačенý polypropylyn s lakmi na báze vody.

Police, čelá a krídla (dvere) (ak existujú). Drevotriesková doska s nízkym obsahom formaldehydu (trieda E1 alebo nižšia, ak sa vyžaduje), vyrobené vyhradne z recyklovaného použitého dreva. Dyhovanie potlačенou. Farbenou alebo lakovanou tapetou. Povrchy zo skla alebo lempetrovaného skla, s alebo bez rámu z drevotrieskovej dosky alebo MDF zabalenej v polypropylénovej fólii.

Balenie. Vonkajšie - Nizkovlnna lepenka alebo trojvrstvá, prípadná termoretrakčná fólia z PE, samolepiace papierové alebo PP štítky. Vnútorne- Kartónové listy a buničitý výplňový materiál, vložky z polystyrénu. vrecká z polyetylénu pre kovové prvky a príslušenstvo.

Údržba a čistenie. Čistíte mäkkou, jemne navlhčenou handričkou pomocou neutrálneho nepenívého čistiaceho prostriedku

Nepoužívajte agresívne alebo abrazívne chemické výrobky, neponarajte do vody a nenechávajte mokré po čistení. Nepoužívajte kovové alebo plastové nástroje, ktoré môžu poškrabávať povrch.

Likvidácia. Odporúča sa nevyhadzovať do prostredia obal a jeho zložky, ale po vyradení zlikvidovať prostredníctvom subjektov zaoberajúcich sa triede nou likvidáciou odpadov.

Kovové prvky a príslušenstvo. Skrutky, závesy, vodítka, madlá, nohy, kolieska, rúrky a háky, vyrobené z nárazuvzdorného potlačенého plastu (ABS, PP, PE, PET, PVC) alebo kovu (oceľ, železo, hliník, mosadz, Zamak. Pozinkované alebo chrómované zliatiny). Čapy a spojovacie prvky z dreva. Prípadné vinylové lepidlo PVA na vodnej báze.

Opatrenia pre použitie a upozornenia · Výrobok neobsahuje nebezpečné materiály, diely, látky alebo prípravky, mimo rozsah povolený platnou legislatívou, také, ktoré môžu poškodiť užívateľa alebo životné prostredie. Aby bola zaistená bezpečnosť užívateľa, musí montáž byť vykonaná riadne, odborným spôsobom a kompetentnou osobou pomocou návodu. V prípade potreby upevníte nábytok na stenu tam, kde je schopná uniesť takú záťaž. Upínacie hmoždinky nie sú súčasťou dodávky. Nebezpečenstvo udusenía alebo prehĺtnutia malých plastových alebo kovových súčastí. Rozdeľte zaťaženie rovnomerne vnútri nábytku a neprekračujte najvyšší limit zaťaženia. Vyvarujte sa priameho kontaktu s kvapalinami a l alebo zdrojmi tepla, umiestnite na chladnom a suchom mieste. Vyvarujte sa nesprávneho použitia alebo nesprávneho použitia s ohľadom na účel, pre ktorý je nábytok navrhnutý a vyrobený

KARTA PRODUKTU - Nábytek v montážní sadě- www.tecnossrl.com

V souladu s právními předpisy platnými v oblasti informovanosti a ochrany spotřebitele. Společnost si vyhrazuje právo na provedení změny výrobku kdykoliv to bude potřeba, což nemá vliv na správné použití.

Právní sídlo: Via San Giovanni, 18 – 60030 Belvedere Ostrense (AN) - Italy – VAT: 01521030427

Konstrukce. Dřevotřísková deska s melaminovou dýhou s nízkým obsahem formaldehydu (třída E1 nebo nižší, pokud se vyžaduje), vyrobená výhradně z použitého recyklovaného dřeva.

Ozdobná deska. Papír impregnovaný ure-melaminovou pryskyřicí, které určují estetický vzhled a poskytují odolnost povrchu proti poškrábání a vůči tekutinám, tištěný nebo lakovaný s dekorativním vzorem dýhy nebo dřeva jednodílného odstínu.

Hrany. Potištěný a impregnovaný papír melaminovými pryskyřicemi. Plastové zdobené materiály jako polystyren, polypropylen nebo ABS, nanášené na desku pomocí netoxických teplem tavených lepidel.

Opěradla a dna šuplíků (pokud existují). Dřevotřísková dřevovláknitá deska nebo MDF HDF s malou tloušťkou (2,5 až 3,0 mm), hrubá nebo lakovaná vodou rozpustným lakem, s tapetou s potiskem vodou-ředitelnými barvami. Potištěný polypropylén s laky na bázi vody.

Police, čela a křídla (dveře)(pokud existují). Dřevotřísková deska s nízkým obsahem formaldehydu (třída E1 nebo nižší, pokud se vyžaduje), vyrobená výhradně z recyklovaného použitého dřeva. Dýhovani potištěnou, barvenou nebo lakovanou tapetou. Povrchy ze skla nebo temperovaného skla, s nebo bez rámu z dřevotřískové desky nebo MDF zabalené v polypropylenové fólii.

Balení. Vnější- Nizkovlnná lepenka nebo trojvrstvá, při padna termoretrakční fólie z PE, samolepicí papírové nebo PP štítky. Vnitřní- Kartonové listy a buničitý výplňový materiál, vložky z polystyrénu, sáčky z polyetylenu pro kovové prvky a příslušenství.

Údržba a čištění. Čistěte měkkým, lehce navlhčeným hadříkem pomocí neutrálního nepěnivého čisticího prostředku

Nepoužívejte agresivní nebo abrazivní chemické produkty, neponořujte do vody a nenechávejte mokré po čištění. Nepoužívejte kovové nebo plastové nadobi, které mohou poškrabat povrch.

Likvidace. Doporučuje se nevyhazovat do prostředí obal a jeho složky, ale po vyřazení zlikvidovat prostřednictvím subjektů zabývajících se tříděnou likvidací odpadů.

Kovové prvky a příslušenství. Šrouby, závěsy, vodička, madla, nohy, kolečka, trubky a haky, vyrobené z nárázuvzdorného potištěného plastu (ABS, PP, PE, PET, PVC) nebo kovu (ocel, železo, hliník, mosaz, Zamak, pozinkované nebo chromované slitiny). Čepy a spojovací prvky ze dřeva. Plípadné vinylové lepidlo PVA na vodní bázi.

Opatření pro použití a upozornění • Výrobek neobsahuje nebezpečné materiály, díly, látky nebo plípravky, mimo rozsah povolený platnou legislativou, takové, které mohou poškodit uživatele nebo životní prostředí • Aby byla zajištěna bezpečnost uživatele, musí být montáž být provedena řádně, odborným způsobem a kompetentní osobou pomocí navedu • V případě potřeby upevněte nábytek na stěnu tam, kde je schopna unést takovou zátěž • Plastové obaly a jejich obsah udržujte mimo dosah dětí. Nebezpečí udušení nebo polknutí malých plastových nebo kovových součástí • Rozdělte zatížení rovnoměrně uvnitř nabytku a nepřekračujte nejvyšší limit zatížení • Vyvarujte se přímého kontaktu s kapalinami a l nebo zdroji tepla, umístěte na chladném a suchém místě • Vyvarujte se nesprávného použití nebo nevhodného použití s ohledem na účel, pro který je nábytek navržen a vyroben.

TERMÉKLEÍRÁS · Lapra szerelt bútor · www.tecnossrl.com

A fogyasztóvédelmi törvénynek megfelelően.

A gyártó fenntartja magának a jogot a termék módosítására, amennyiben ez nem teszi lehetővé a helyes használatot.

Székhely: Via San Giovanni, 18 – 60030 Belvedere Ostrense (AN) - Italy – VAT: 01521030427

Szerkezet. Melaminnal bevont alacsony formaldehid tartalmú faforgácslap (E1 vagy szükség esetén alacsonyabb osztály). A termék kizárólag újrahasznosított faanyagból készült.

De kor elem. Ureikus gyantával és melaminnal átítatott papír adja meg a bútonapok külső jellegét, és ellenállóvá teszi a felületet a karcolásokkal és a folyadékokkal szemben. A bevonat lehet festett vagy lakkozott fahatású vagy egyszínű.

Szegőlécek. Nyomatott melamin gyantával bevont papír. Dekorált műanyagot (pl. polisztirol, polipropilén vagy ABS műanyagot) hőre alakítható nem mérgező ragasztókkal ragasztjuk fel a faforgácslapra.

Hátlapok és fiókaljak (ha vannak). Nyers vagy vizes a lapú festékkel bevont farostlap, vagy vékony (2,5- 3,0 mm) MDF I HDF lap, vizes ala pú festékkel nyomott karton. Vizes a lapú festékkel nyomott polipropilén.

Polcok, Takarólapok és Ajtók (ha vannak). Melaminnal bevont alacsony formaldehid tartalmú faforgácslap (E1 vagy szükség esetén alacsonyabb osztály). A termék kizárólag újrahasznosított faanyagból készült.

Nyomatott, festett vagy lakkozott bevonat. Tükrös vagy edzettüveg felület, faforgács vagy MDF lapból készült kerettel vagy anélkül, polipropilén fólia bevonattal.

Csomagolás. Külső - vékonyfalú hullámkarton 3 rétegű mikrokarton 5 féle színben, esetleges zsugorítás, PE lopásgátló, öntapadó papír vagy PP címkék. Belső - kartonlap, vagy méhsejt lemez a töltéshez, polisztirol térkitöltő, PE zsákok a fém alkatrészek és tartozékok számára.

Tisztítás és karbantartás. Tisztítás puha nedves ruhával, használjon nem habzó semleges tisztítószert! Ne használjon agresszív vegyszereket vagy súrolószereket, ne merítse vízbe, és a tisztítást követően törölje szárazra. Ne használjon olyan műanyag vagy fém eszközöket, amelyek megkarcolhatják a felületet.

Hulladékba helyezés. A csorriagolóanyagot, a terméket vagy annak egyes részeit ne rakja le a természetben. A termék hasznos élettartama végén helyezze el a helyi szelektív hulladékgyűjtőben.

Fém alkatrészek és kiegészítő elemek. Ütésálló nyomott műanyag (ABS, PP, P E, PET, PVC) vagy fém (acél, műanyag, réz, zamak, cink- és krómötözet) csavarok, zsanérok, vezetőelemek, lábak, kerekek, csövek és akasztók. Fa csapok és illesztő elemek. Esetleg PVA vizes alapú ragasztó.

Használati útmutató és figyelmeztetések • A termék nem tartalmaz olyan anyagokat, elemeket vagy preparátumokat, amelyek veszélyes anyag tartalma meghaladja a törvényileg megengedett szintet, vagy arrielyek károsíthatják a felhasználó egészségét és a környezetet • A felhasználó biztonsága érdekében a bútor összeszerelését kizárólag egy a megfelelő ismeretekkel rendelkező személy az előírt módon végezheti • Szükség esetén rögzítse a bútort egy olyan falfelületre, amely képes megtartani a terhet • A műanyag tasakokat, ill. azok tartalmát, tartsa gyermekektől távol. A gyermekek fulladásveszélynek vannak kitéve, valamint lenyelhetik az apró műanyag vagy fém elemeket • A terhelést egyenletesen ossza el a bútor belsejében, és ne terhelje a bútort a megengedettnél nagyobb mértékben • Kerülje a folyadékokkal és/vagy hőforrásokkal való érintkezést, tartsa száraz, hűvös helyen • A bútordarabot használja a rendeltetési céljának megfelelően.

ÜRÜN BİLGİLERİ · Montaja hazır mobilya · www.tecnossrl.com

Tüketicinin bilgilendirilmesi ve korunması konusundaki yasa uyanınca. Firmanın, ürün üzerinde, ürünün doğru kullanımını etkilemeyecek değişiklikler yapma hakkı saklıdır.

Şirket Merkezi: Via San Giovanni, 18 – 60030 Belvedere Ostrense (AN) - Italy – VAT: 01521030427

Yapısı. Sadece tüketim sonrası geri dönüştürülmüş ahşap kulanılarak üretilmiş, düşük miktarda formaldehit (gerektiğinde E1 veya daha düşük sınıflı) içeren reçineli yonga levha.

Levha dekor kağıdı. Dekoratif ahşap desenli veya tek renk baskılı, boyalı veya lakeli, dış görünüşünü belirleyen ve çizilme ve sıvılara karşı yüzeyel dayanıklılık sağlayan üretilen reçineli empenyeli kağıt,

Kenarları. Üretilen reçineli empenyeli baskılı kağıt. Toksik olmayan ısıyla eriyen yapıştırıcıyla levhaya uygulanmış Polisitrol, Polipropilen veya ABS gibi desenli plastik malzeme.

Çekmece arka ve alt panelleri (varsa). İşlenmemiş veya su bazlı boya ile boyanmış ahşap lifi yonga levha veya düşük kalınlıklı (2,5-3,0 mm) MDF-HDF, Su bazlı baskılı karton. Su bazlı baskılı Polipropilen.

Raf lar, Alın lar ve Kapak lar (varsa). Sadece tüketim sonrası geri dönüştürülmüş ahşap kulanılarak üretilmiş, düşük miktarda Formaldehit (gerektiğinde E1 veya daha düşük sınıflı) içeren reçineli yonga levha. Baskılı, boyalı veya lakeli dekoratif kağıt empenye. MDF veya yonga levhadan yapılmış Polipropilen folyo kaplı çerçevesiz veya çerçevesiz, aynalı veya temperli cam yüzeyler.

Ambalaj. Dışı, gerekirse hırsızlığa karşı ı sil şekillendirilmiş PE kaplama, kendiliğinden yapışan kağıt veya PP etiket. içi- Karton folyo veya polikarbonat levha dolgu, polisitridi köpük tampon, madeni aksam ve aksesuarlar için PE torba.

Bakım ve temizliği. Yumuşak ve hafif nemli bir bezle nötr ve köpürmeyen bir temizlik maddesi kullanarak temizleyin. Aşındırıcı veya zararlı kimyasal ürünler kullanmayın, suya batırmayın ve temizledikten sonra ıslak bırakmayın. Yüzeyi çizebilecek plastik veya metal aletler kullanmayın.

İmhası. Ambalaj ın, ürünün ve ürünü oluşturan parçaların çevreye atılmayıp, kullanımını sonrasında, atık ayrıştırma ve imha merkezlerine götürülmesi tavsiye edilir.

Madeni aksam ve aksesuarlar. Darbeye dayanıklı plastik döküm (ABS, PP, PE, PET, PVC) veya metal (çelik, demir, alüminyum, bakır, zamak, çinkolu veya kromlu alaşımlar) civata, menteşe, kızak, kol, ayak, tekerlek, boru ve as kılar. Ahşap pim ve bağlantı elemanları. Gerekirse PVA esaslı su bazlı vi nil yapıştırıcı.

Kullanım tedbirleri ve uyarılar · Ürün , kullanıcıya veya çevreye zarar verebilecek. yasalarca kabul edilen sınırların ötesinde tehlike barındıran malzeme, bileşen, madde veya preparatlar içermemektedir · Kullanıcı n güvenliği için montaj, standartlara uygun şekilde vasıflı kişiler tarafından, talimata uyularak yapılmalıdır · Dübeller ambalaja dahil değildir · Plastik torba ve içeriklerini çocukların erişemeyecekleri bir yerde saklayın. Küçük plastik ve metal parçaları yutma ve boğulma tehlikesi vardır · Mobilya üzerindeki yükü eşit olarak dağıtın ve belirtilen kapasiteyi aşmayın · Sıvı maddeler ve/veya ısı kaynakları ile doğrudan temastan kaçının, serin ve kuru bir yere yerleştirin · Hatalı veya mobilyanın tasarım ve üretim amacına uygun olmadığı tahmin edilen kullanımlardan kaçının.

ПАСПОРТ ИЗДЕЛИЯ · Мебель в комплекте для монтажа · www.tecnossrl.com

В соответствии с действующим законодательством в отношении защиты прав потребителя Компания оставляет за собой право вносить в любой момент изменения в изделие, которые не повлияют на его корректное использование.

Юридический адрес: Via San Giovanni, 18 – 60030 Belvedere Ostrense (AN) - Italy – код НДС: 01521030427

Каркас. Облицованная ДСП с низким содержанием формальдегида (класс E1 или ниже по отдельным запросам). изготовленная исключительно из древесины, прошедшей повторную переработку.

Декоративное покрытие панели. Бумага текстурная, пропитанная карбамидно-меламиновыми смолами, которые определяют внешний вид и обеспечивают поверхность панели и прочность к царапинам и жидким веществам, окрашенная или лакированная декоративными рисунками под деревянную текстуру или однотонная.

Кромки. Бумага текстурная, пропитанная меламиновыми смолами. Пластиковые декорированные материалы, такие как полистирол, полипропилен или ABS, нанесенные на панель с помощью нетоксичных термостойких клеев .

Спинки и дно ящиков (в случае их наличия). ДВП средней или высокой плотности незначительной толщины (2,5-3,0 мм), необработанные или с лакокрасочным покрытием на водной основе, бумага текстурная, окрашенная красками на водной основе. Полипропилен текстурный, окрашенный красками на водной основе.

Полки, фасады и дверцы (в случае их наличия). Облицованная ДСП с низким содержанием формальдегида (класс E1 или ниже по отдельным запросам), изготовленная исключительно из древесины, прошедшей повторную переработку. Облицовка декоративной текстурной бумагой, окрашенной или лакированной. Поверхности зеркальные или из закаленного стекла, без рамки или с рамкой из ДСП или ДВП средней плотности с покрытием из полипропиленовой пленки.

Упаковка. Наружная- Гофрированный тонкий картон или микрогофра, возможна термоусадочная пленка из ПЭ против краж, этикетки из клейкой бумаги или полипропилена. Внутренняя- Картон листовой или с ячеистой структурой для заполнения, амортизаторы из пенополистирола, пакеты из ПЭ для фурнитуры и аксессуаров.

Уход и техобслуживание. Очищать мягкой тканью, слегка смоченной в нейтральном моющем средстве, не образующем пену. Запрещается использовать химические агрессивные и абразивные вещества. Погружать в воду или оставлять в мокром виде после очистки. Запрещается использовать пластмассовые или металлические инструменты, могущие оцарапать поверхность.

Утилизация. НЕ загрязнять окружающую среду упаковкой, изделием или его компонентами, которые по окончании своего срока службы подлежат сжиганию в пунктах дифференциального сбора отходов для последующей утилизации.

Фурнитура и аксессуары. Винты, шарниры, направляющие, ручки, ножки, колесики, трубки и крепления изготовлены из штампованной пластмассы с противоударными свойствами (ABS, ПП, ПЭ, ПЭТ, ПВХ) или из металла (стали, железа, алюминия, латуни, замка). оцинкованных или хромированных сплавов). Втулки и соединительные элементы из древесины. Используемый виниловый клей ПВА- на водной основе.

Меры предосторожности · В состав изделия не входят вредные материалы, компоненты, вещества или препараты, которые запрещены действующим законодательством и могут представлять опасность для потребителей или окружающей среды · Для обеспечения безопасности потребителя монтаж должен осуществляться по всем правилам монтажным специалистом с соблюдением приведенных инструкций · Где указано осуществлять настенный монтаж мебели, предварительно убедившись, что стена выдерживает указанный вес · Хранить пластиковые упаковки с их содержимым в недоступном для детей месте. Существует опасность удушья или проглатывания мелких пластмассовых и металлических деталей · Равномерно распределить нагрузку внутри мебели, не превышать указанную грузоподъемность · Избегать прямого контакта с жидкими веществами и/или источниками тепла, располагать в свежем и сухом месте · Избегать использования не по назначению или преднамеренно некорректного использования мебели.