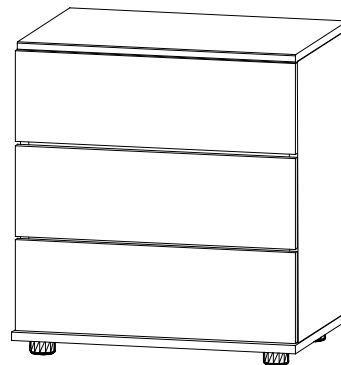
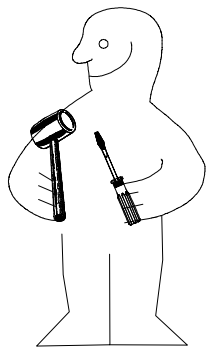
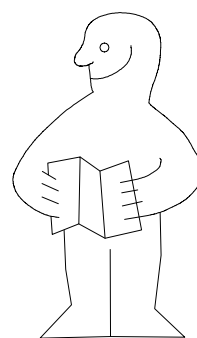
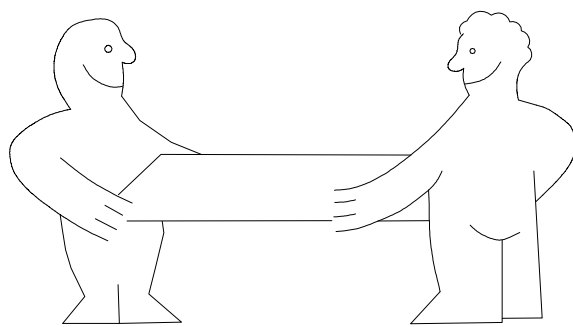
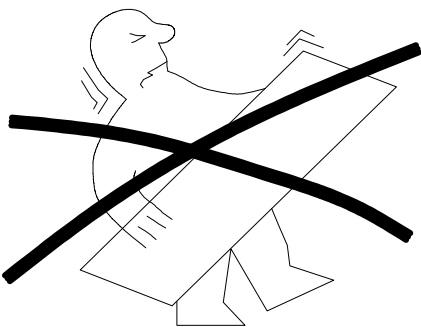


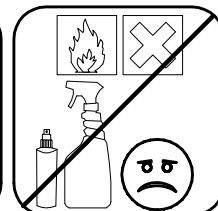
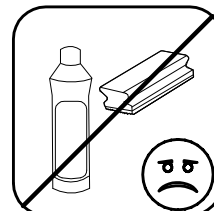
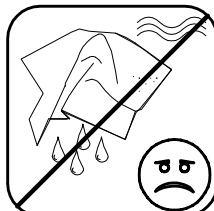
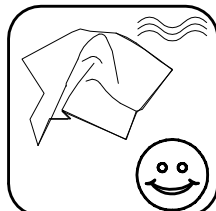
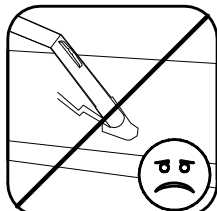
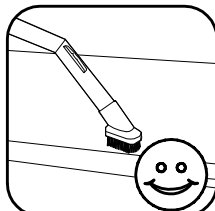
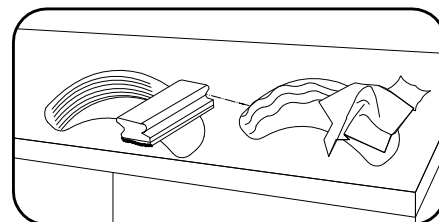
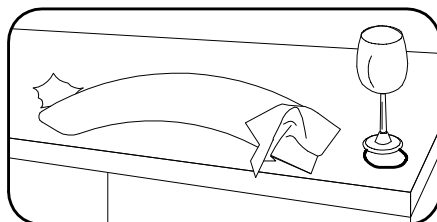
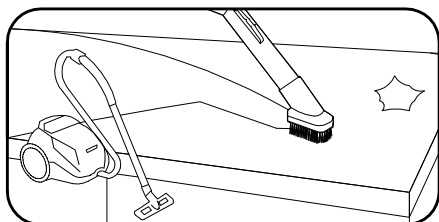
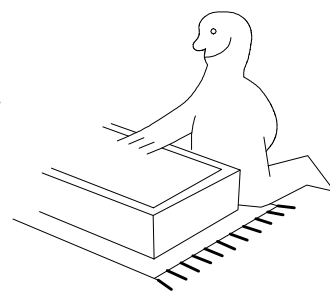
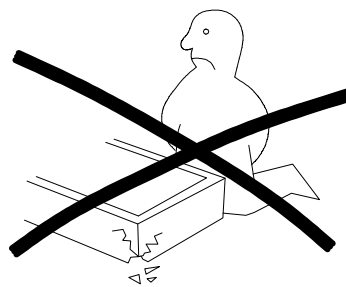
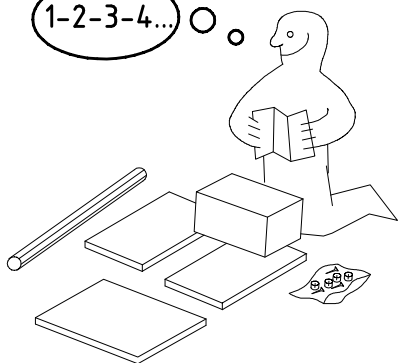
980103



703



1-2-3-4...


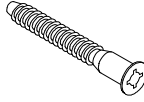
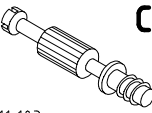


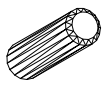
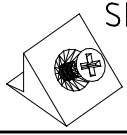

980103

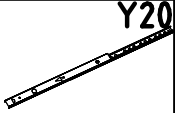
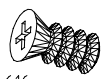
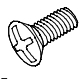
19.05.14 / 08.08.18

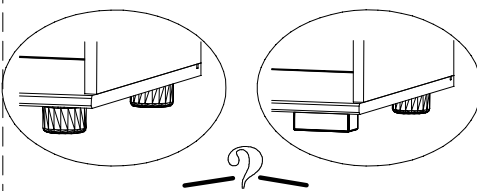
08 18




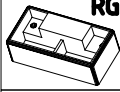

1/6

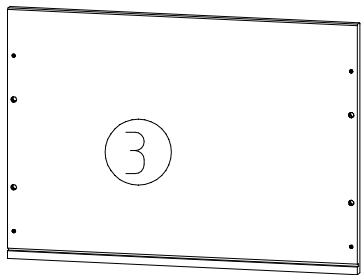
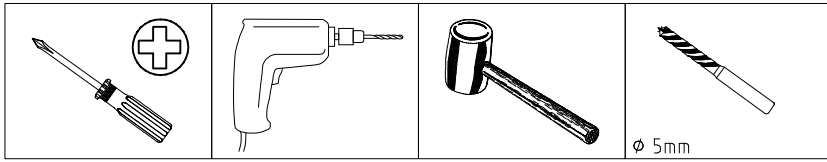
 111 102	<b>A</b> 4x
 111 609	<b>B</b> 4x
 111 103	<b>C</b> 4x

 353 018	<b>D</b> 8x
 SBV	<b>SBV</b> 2x
 163 007	<b>Z</b> 2x

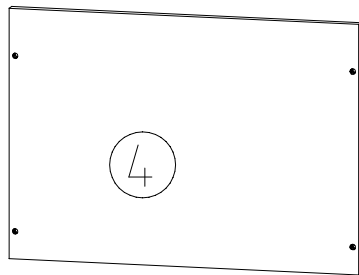
 112 190	<b>Y20</b> 6x
 M6 x 10	<b>T3</b> 12x
 M4 x 9 mm	<b>G8</b> 6x



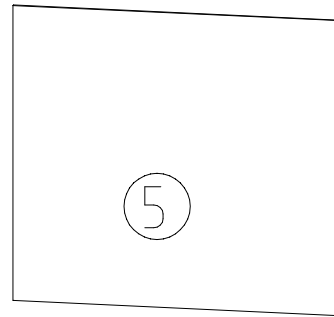
 4 X 23 mm SP23	<b>SG 25</b> 4x
 121117	4x
 4 X 23 mm SP23	<b>SG 25</b> 2x
 4 X 23 mm SP23	<b>RG</b> 2x
 121117	6x



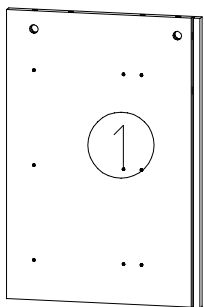
520x365x15



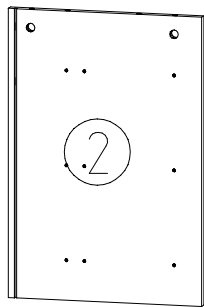
520x365x15



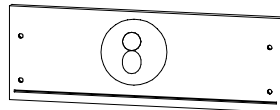
515x496x2,5



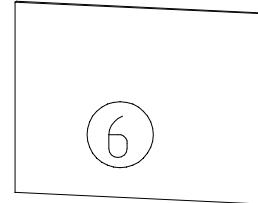
506x345x15



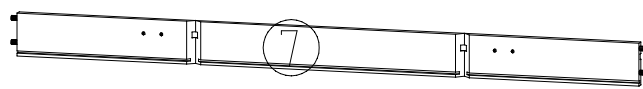
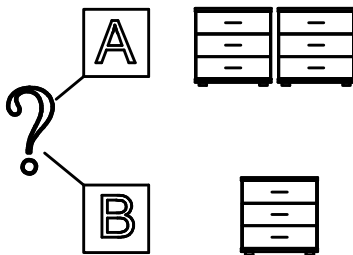
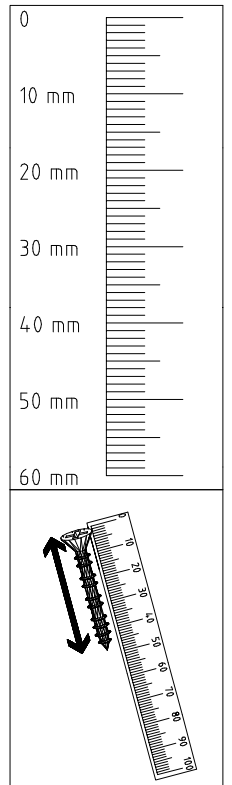
506x345x15



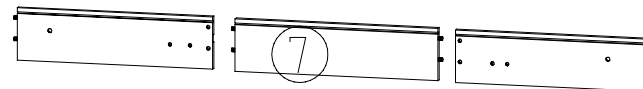
3x 513x163x15



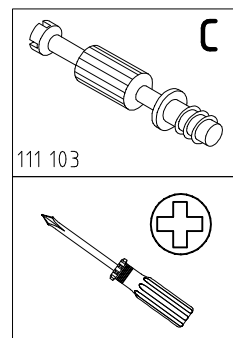
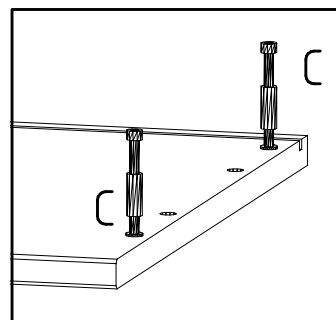
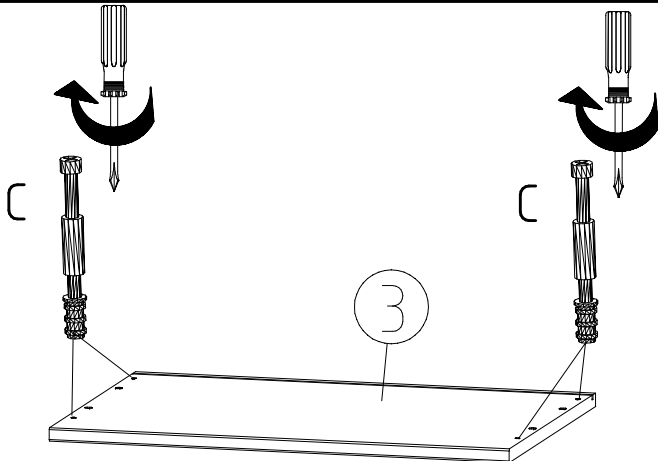
3x 465x315x2,5



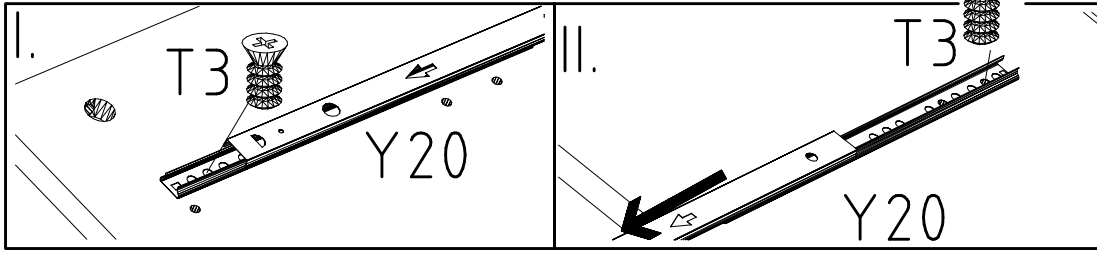
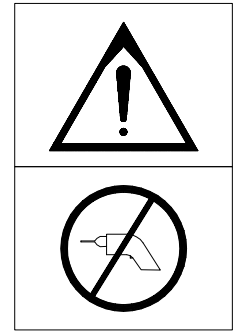
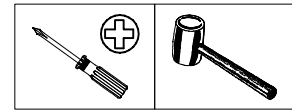
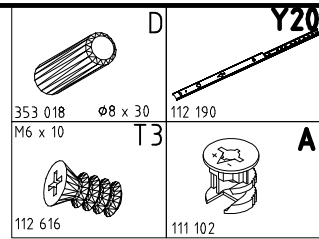
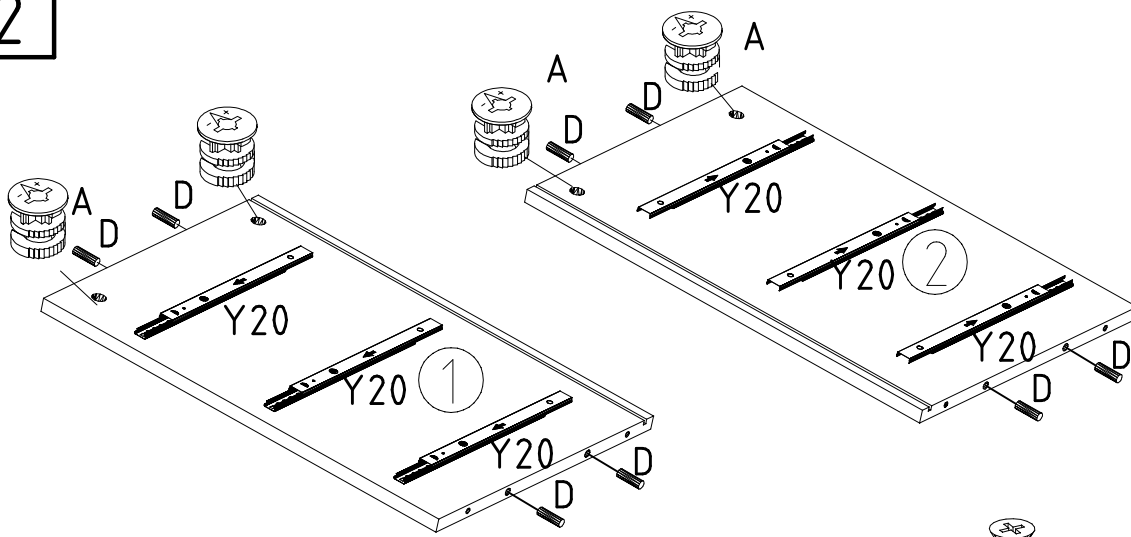
3x 316/480 / 316x75x12



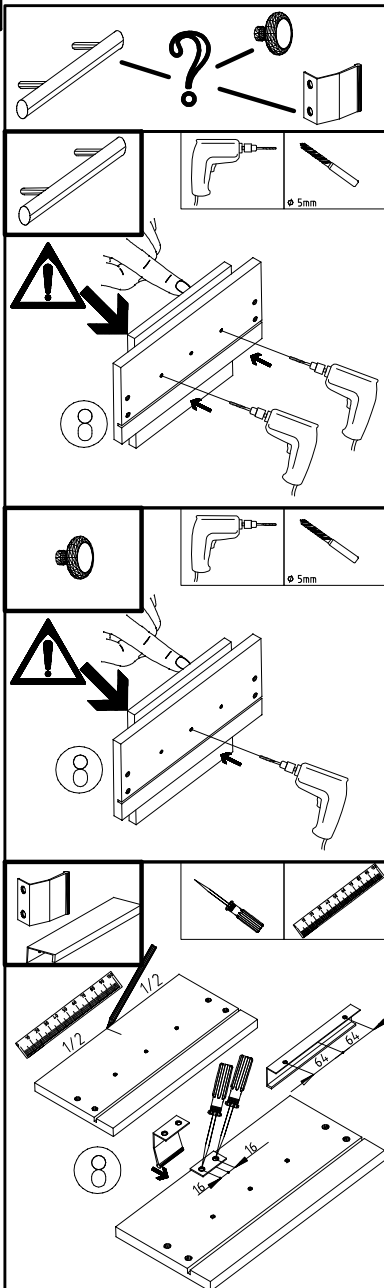
1



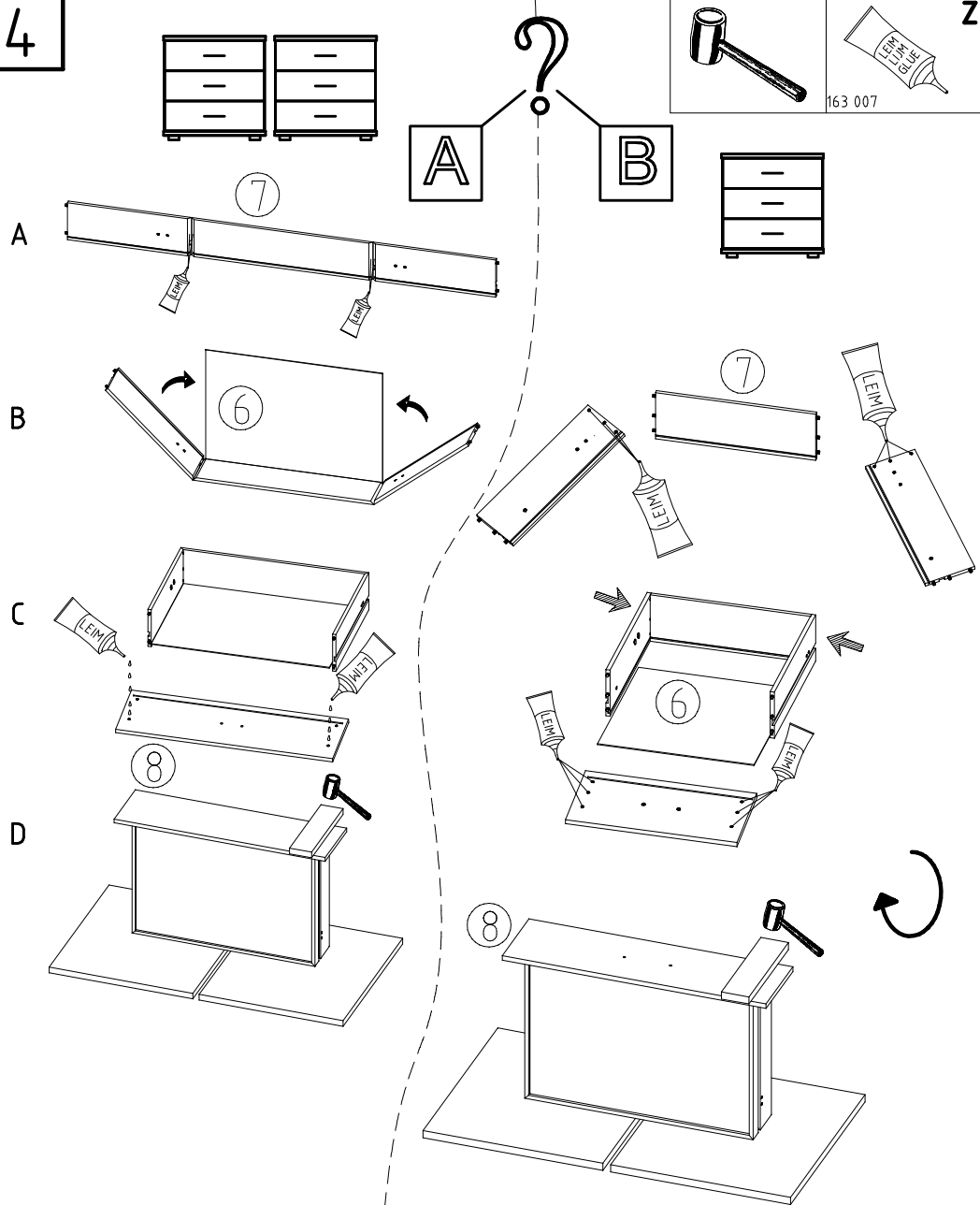
2

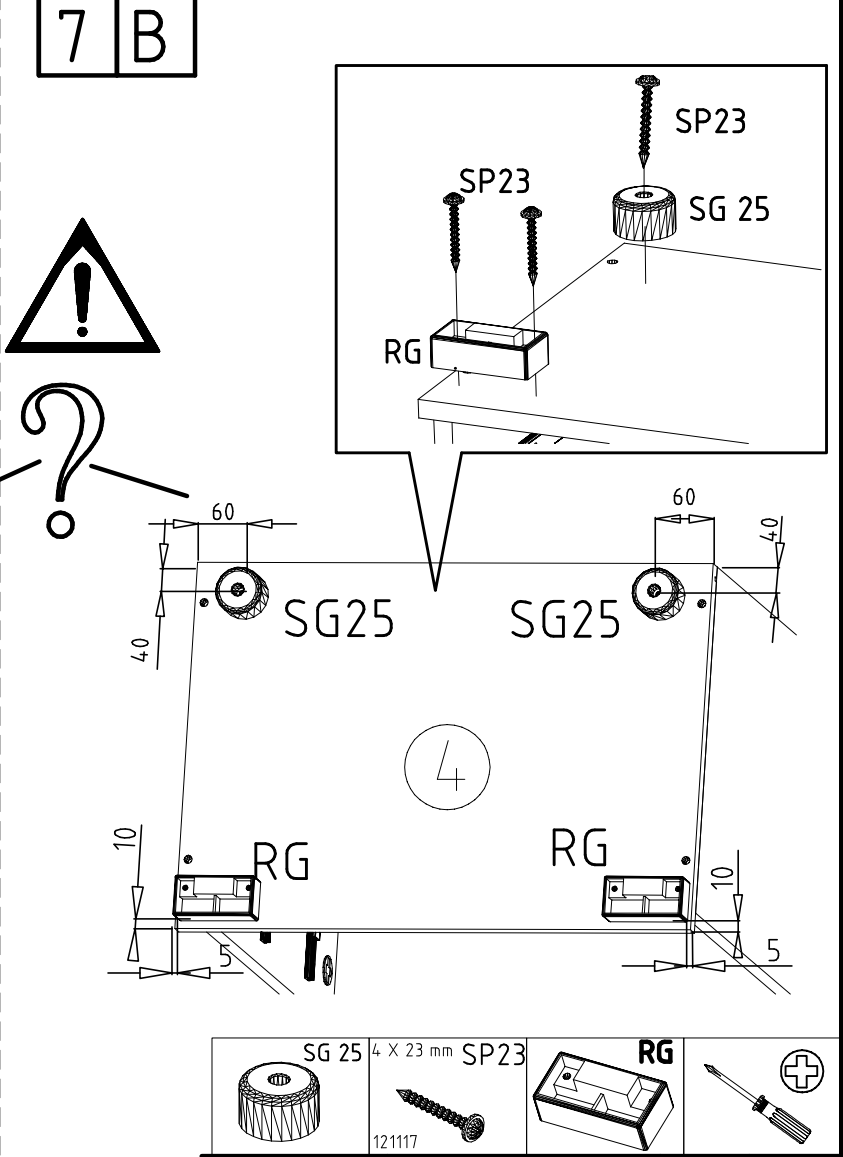
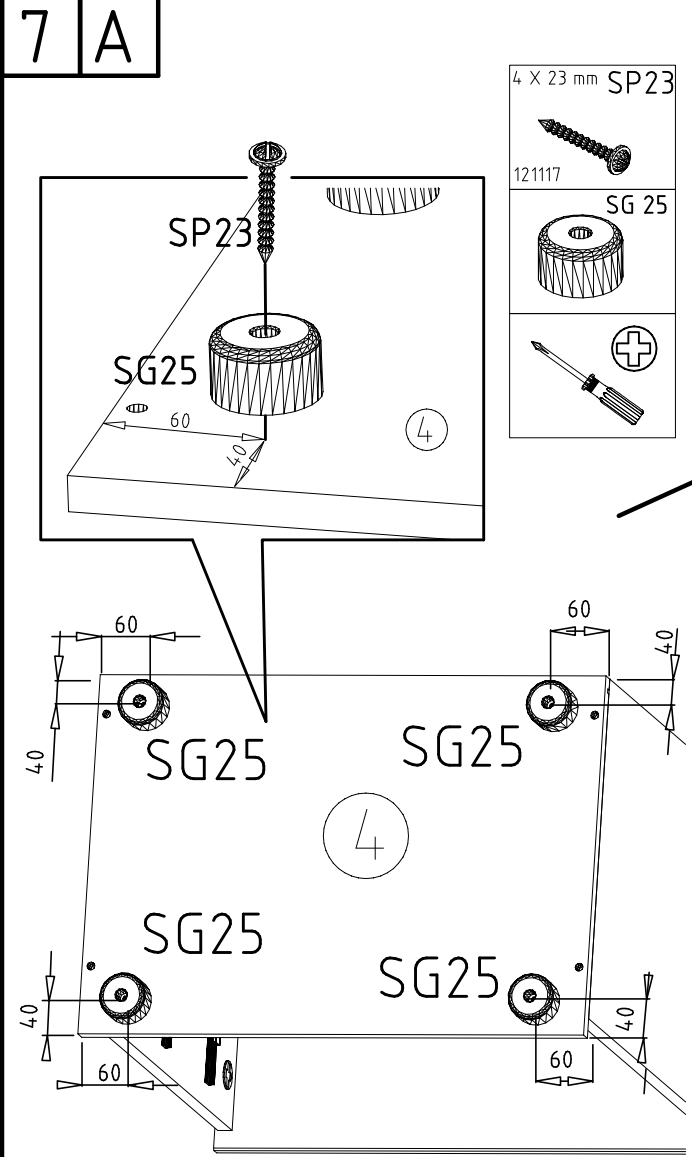
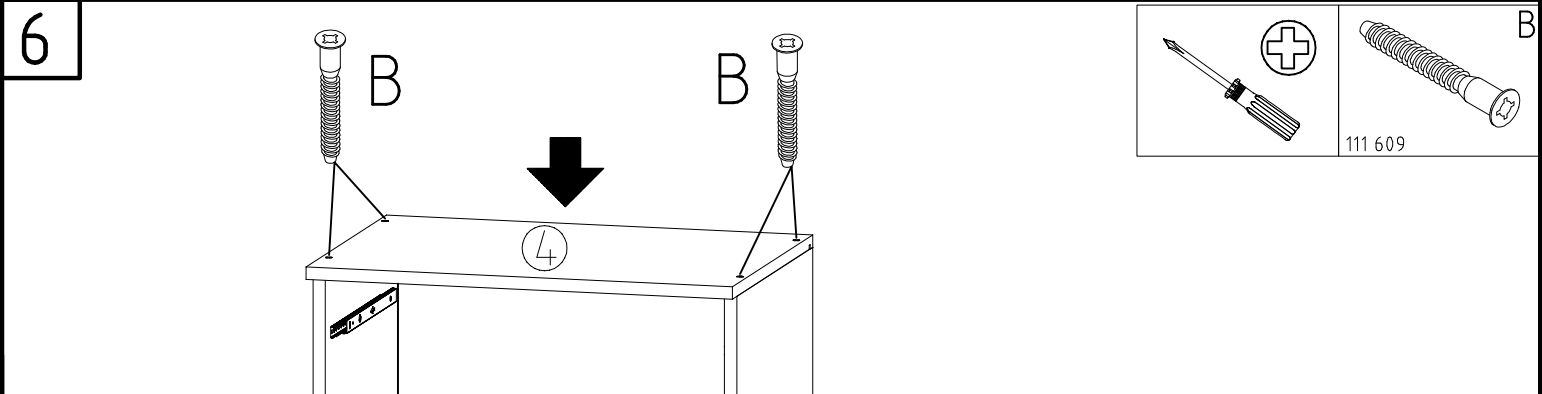
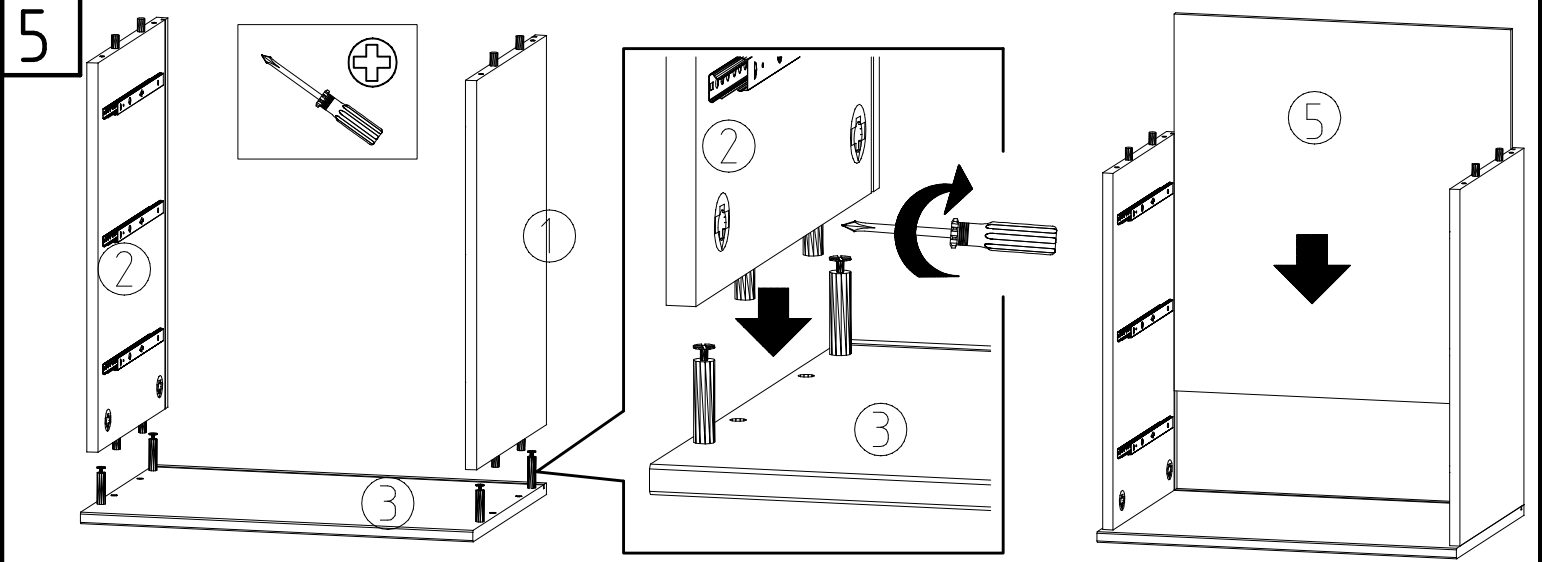


3

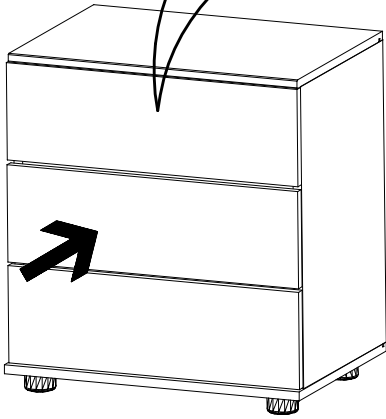
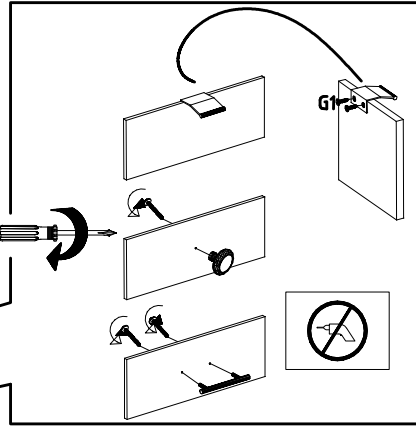
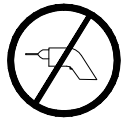


4

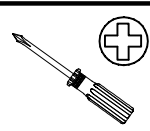




8

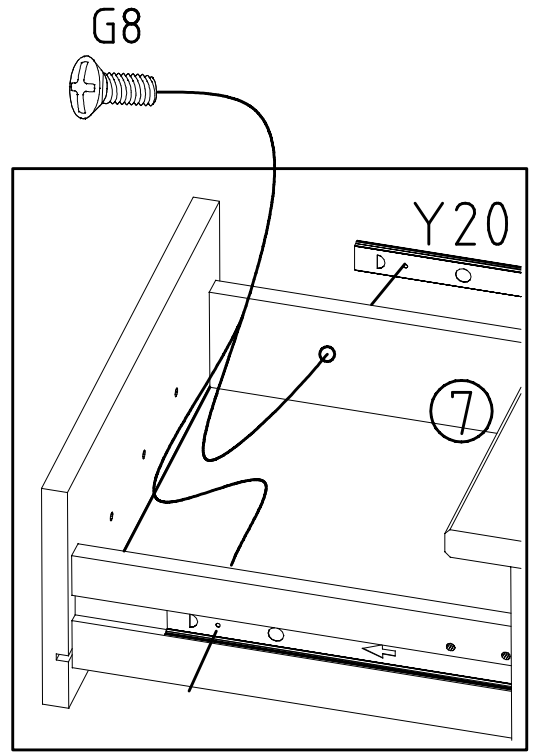


9

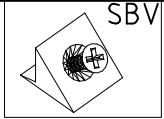


M4 x 9 mm  
111 015

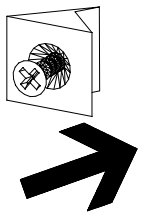
G8



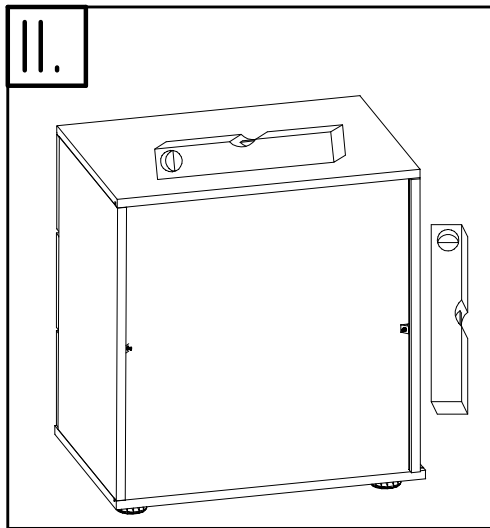
10



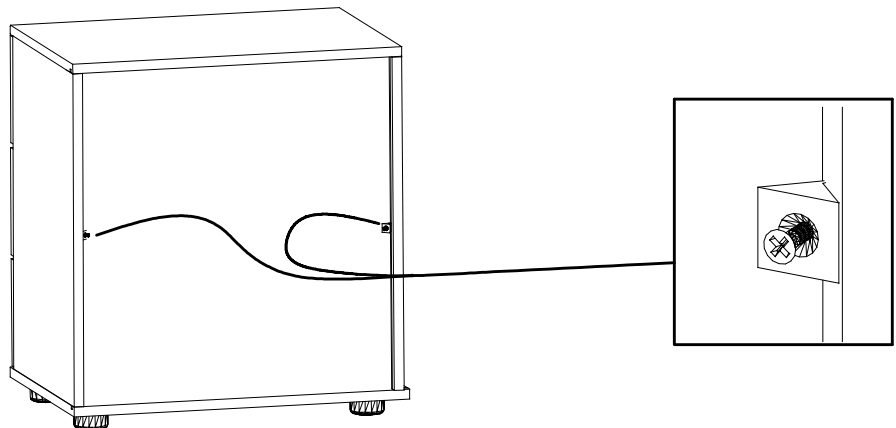
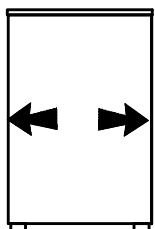
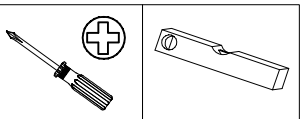
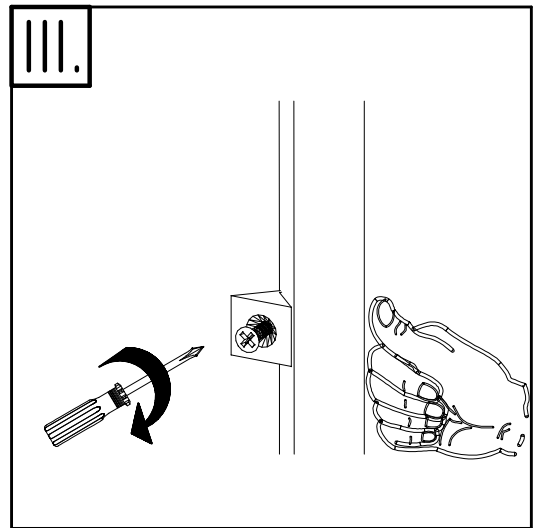
I.

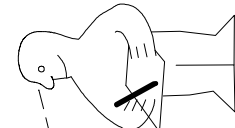
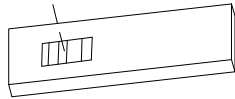
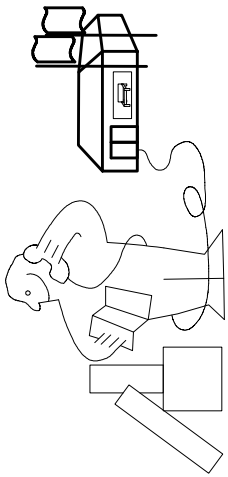
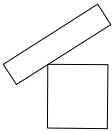
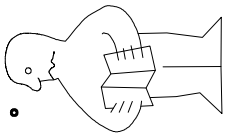


II.



III.





Modell/Model/Modèle

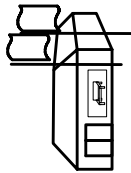
\_\_\_\_\_

\_\_\_\_\_

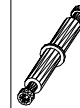
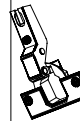
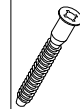


\_\_\_\_\_

\_\_\_\_\_



\_\_\_\_\_



{121 370}	{ G 1 }	{4x}

Änderungen die dem technischen Fortschritt geschuldet sind, behalten wir uns vor!  
 Bei nicht vorschriftsmäßiger und/ oder nicht fachmännischer Montage wird bei Personen- und/ oder Sachschäden keinerlei Haftung übernommen.  
 WIMEX Wohnbedarf/ Import Export Handels GmbH/ Postfach 1407/ 49112 Georgsmarienhütte/ Germany  
 Tel.:(+49) 05401 8598 72 Fax.:(+49) 05401 8598 33 Mail: service\_H@wimex-online.com

104P-Nr. / 104P-No.    150X-Nr. / 150X-No.    Auftrag/Order-No. / No. de commande

**23203**    **30110XY**    104

Kunde    MAX MUSTERMANN  
Customer  
Client

Kommission / your order reference / votre reference

**3377 MINDEN**

---

Dekor / Decor    Decor / Modell / Model

**F99**    **SAMPLE**

F99842 SCHWEBETUERENSCHRANK 250 CM H 216CM  
PLANKENEICHE NB + RAH STEEL  
PLANKENEICHE NACHBILDUNG

202320301107241476000001

Paket / Package / Paquet

**414760**

SOCKEL

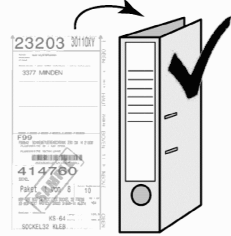
Paket 1 von 8    Colli Kommission 10

HSP-SMT BOD 50 TEXT/TEX SOCKEL 32 FRESH    TV / LF 104  
SO-BOD TEXT RASTEX/ ZNBOD D18MM TX KLSTA

Montage - Anleitung    Laenge ..... 520,0    OBEREN  
KS-64    Breite ..... 568,0    OBEREN

**SOCKEL32 KLEB**

En cas de dommage, veuillez retourner le carton avec le produit. En cas de dommage, veuillez retourner le carton avec le produit.



OBEREN 5 30/19 HAUT 23.08.19 OBEREN 1 1. JABOVE OBEREN



**WIMEX Wohnbedarf**  
Import Export Handelsges mbH & Co. KG  
Werner-von-Siemens-Str. 35  
D-49124 Georgsmarienhütte - Germany

**SAMPLE**    **23.08.19**  
Modellname    Produktionsdatum  
Model    Date of manufacture

