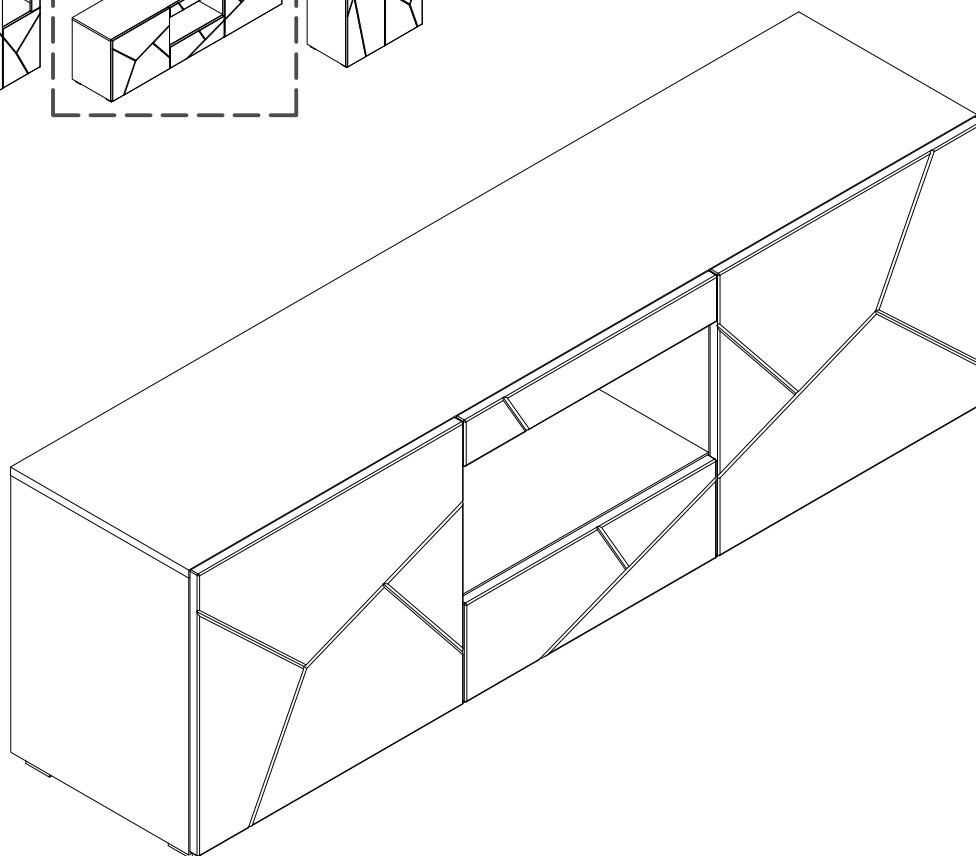
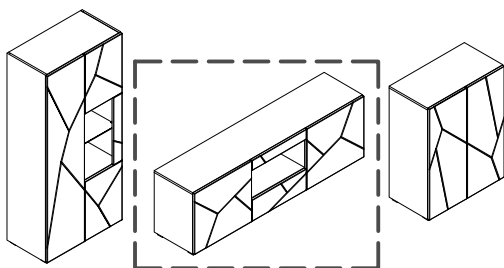
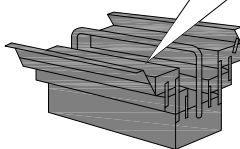
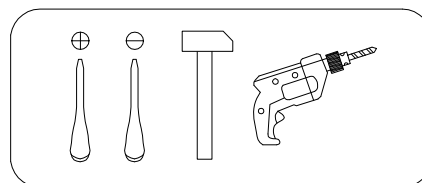
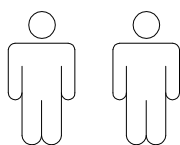


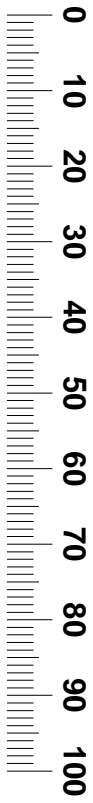
Art. Nr. 8738 4408  
9726 4517

LKZ 41164



- |   |                                     |
|---|-------------------------------------|
| <b>(D)</b> Montageanleitung             | <b>(GB)</b> Assembly instructions   |
| <b>(FR)</b> Notice de montage           | <b>(IT)</b> Istruzioni di montaggio |
| <b>(NL)</b> Handleiding voor de montage | <b>(PL)</b> Instrukcja montażu      |
| <b>(CZ)</b> Montážní návod              | <b>(SK)</b> Návod na montáž         |
| <b>(HU)</b> Szerelési útmutató          | <b>(RO)</b> Instrucțiuni de montaj  |
| <b>(TR)</b> Montaj talimatı             | <b>(RU)</b> Инструкция по монтажу   |





<b>A</b> 090913 7x32 x27	<b>B</b> 000146 15x12 x27	<b>C</b> 100640 20x0.5 x12	<b>D</b> 000151 8x35 x20	<b>E</b> 101608 7x50 x4	<b>F</b> 125913 x8
<b>G</b> 166982 x4	<b>H</b> 010942 4x16 x32	<b>I</b> 235594 6.3x16 x8	<b>J</b> 135021 x16	<b>K</b> 062367 x4	<b>L</b> 000759 3x20 x20
<b>M</b> 155999 x1	<b>N</b> 000754 3.5x16 x2	<b>O</b> 090185 4.5x45 x1	<b>P</b> 013859 8x40 x1	<b>Q</b> 177473 x6	<b>R</b> 156593 x3
<b>S</b> 000762 3.5x13 x6	<b>T</b> 230041 22x16 x6	<b>U</b> 166849 L350 x1	<b>V</b> 000767 3x13 x6	<b>W</b> 235593 6x8 x4	<b>X</b> 238966 inospn x1

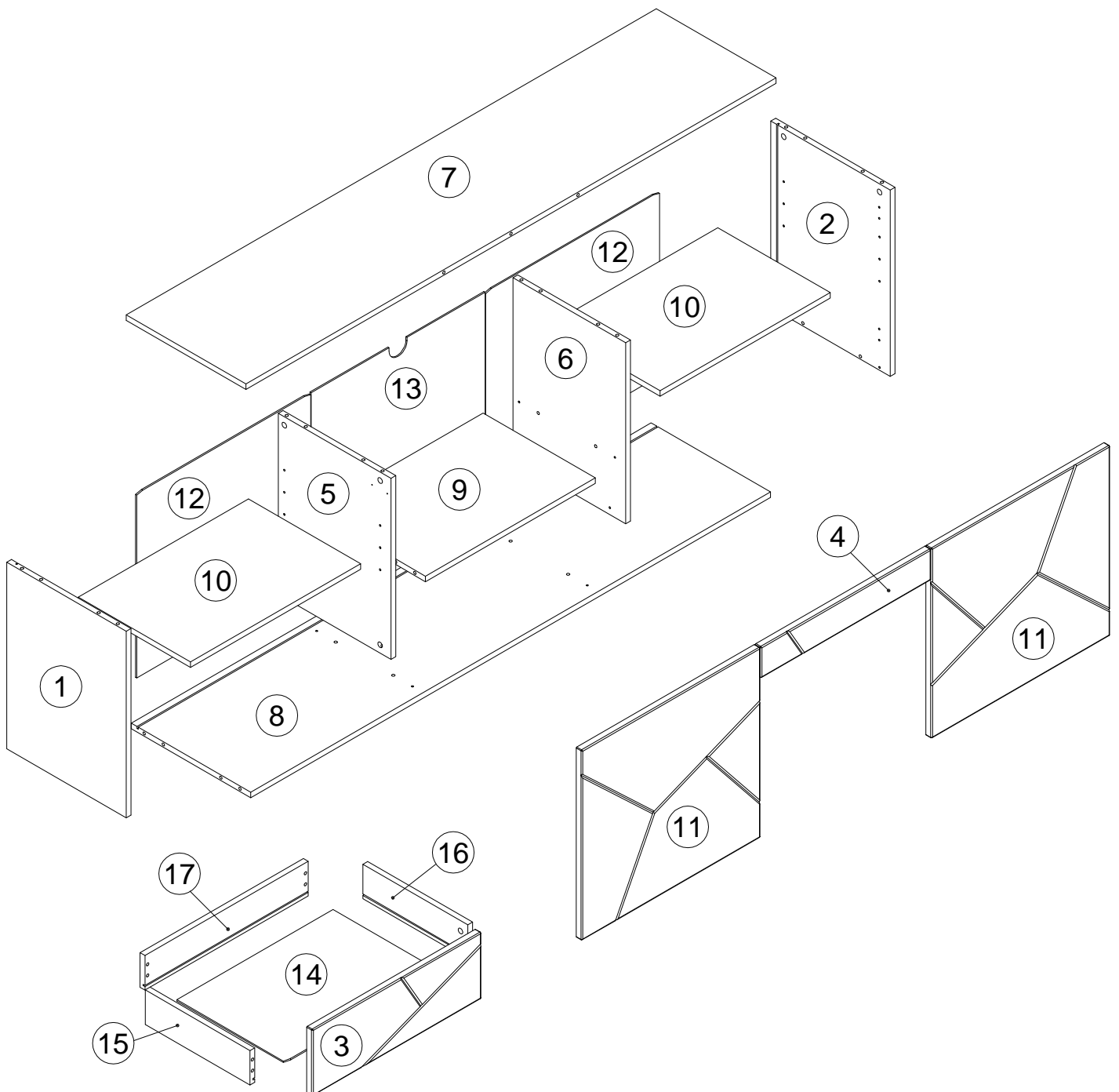
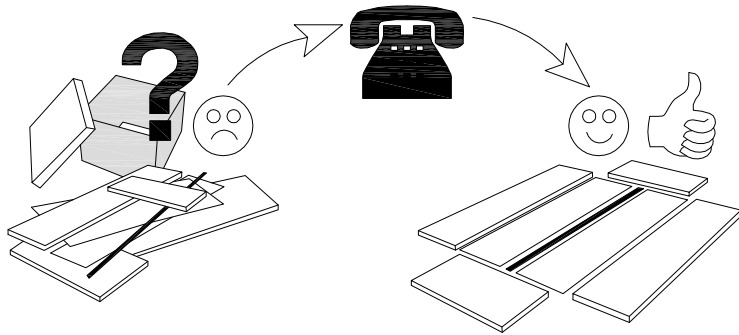
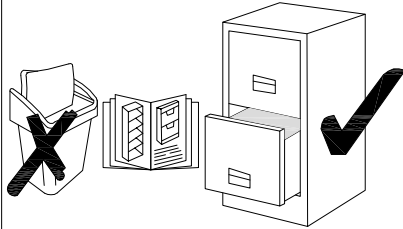
N	Size/MaB (mm)	Qty	✓	N	Size/MaB (mm)	Qty	✓
1	539x399x16	1		9	568x375x16	1	
2	539x399x16	1		10	568x375x16	2	
3	564x192x19	1		11	596x549x19	2	
4	568x90x19	1		12	533x581x3	2	
5	523x376x16	1		13	533x581x3	1	
6	523x376x16	1		14	521x360x3	1	
7	1770x400x16	1		15	350x100x16	1	
8	1736x399x16	1		16	350x100x16	1	
				17	545x100x16	1	

# Service - Dienstverlening - Serwis - Servis - Сервисная служба

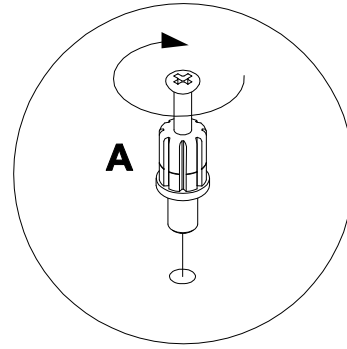
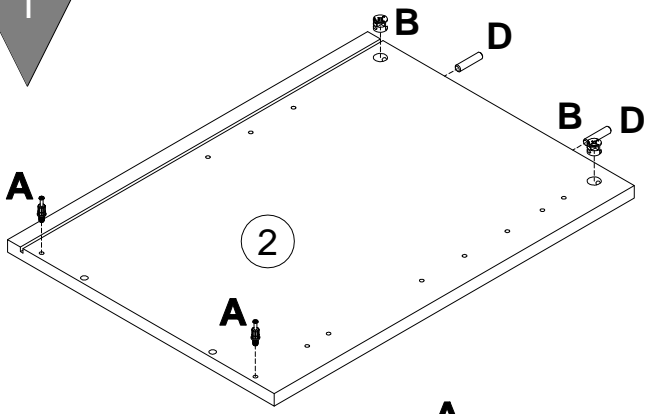
Name - Naam - Nazwa - Isim - Название

Nr. - No. - Номер

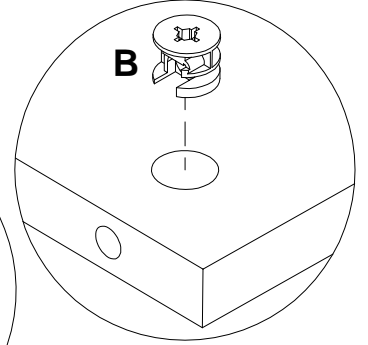
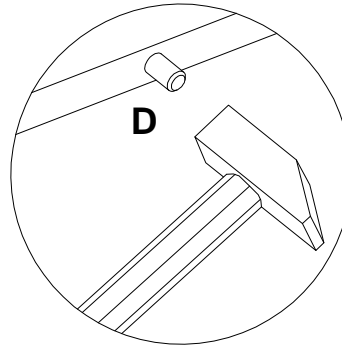
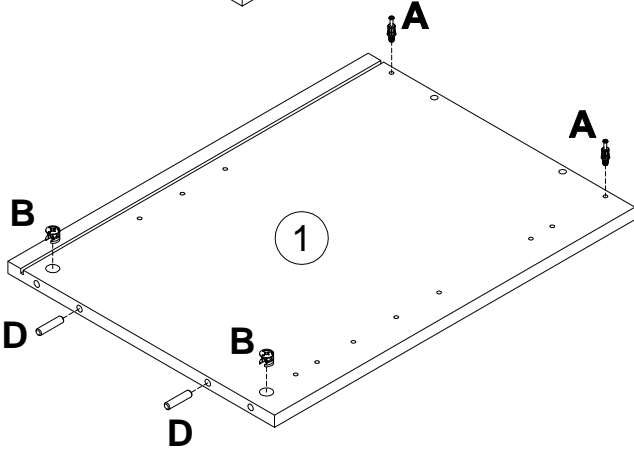
Typ - Type - Тип - Тип



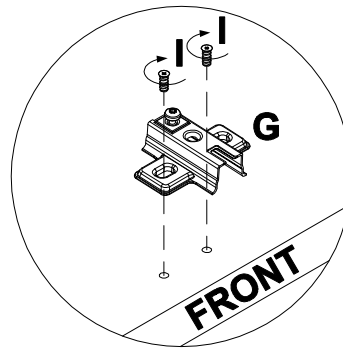
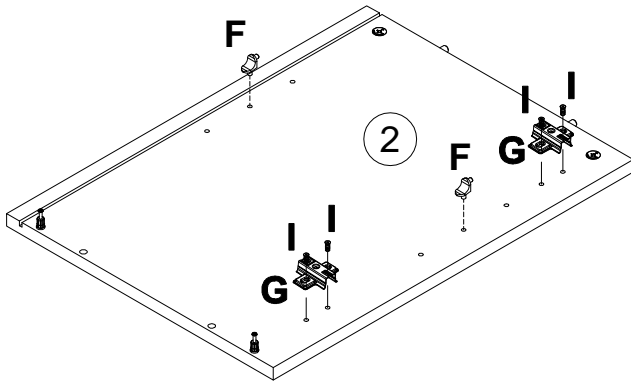
1



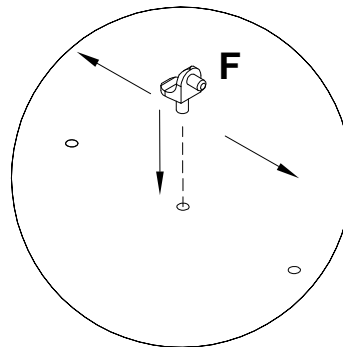
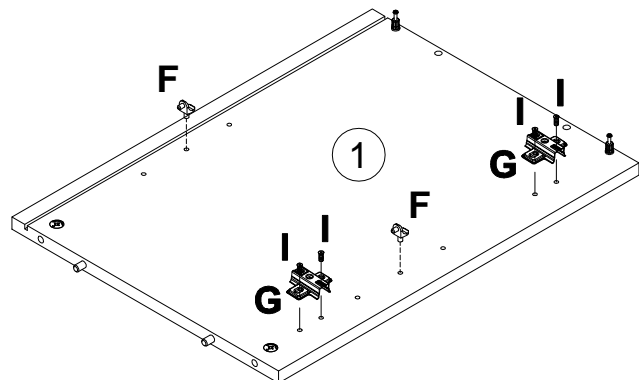
- A** 090913 7x32 **x4**
- B** 000146 15x12 **x4**
- D** 000151 8x35 **x4**



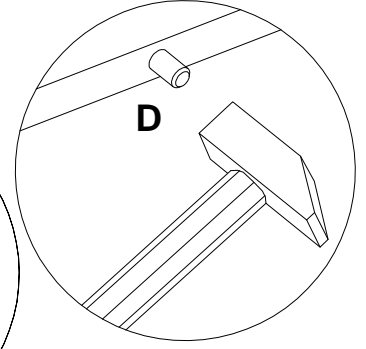
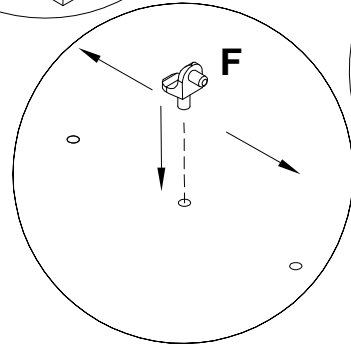
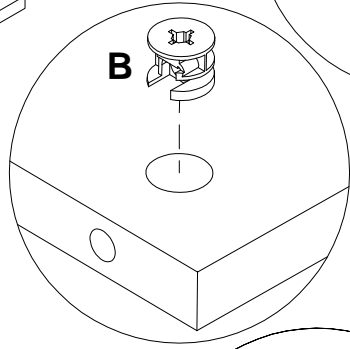
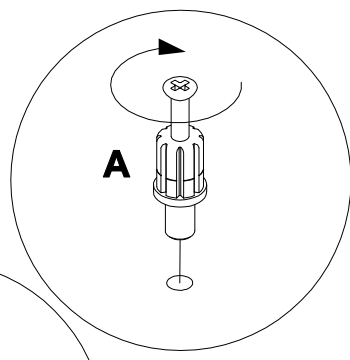
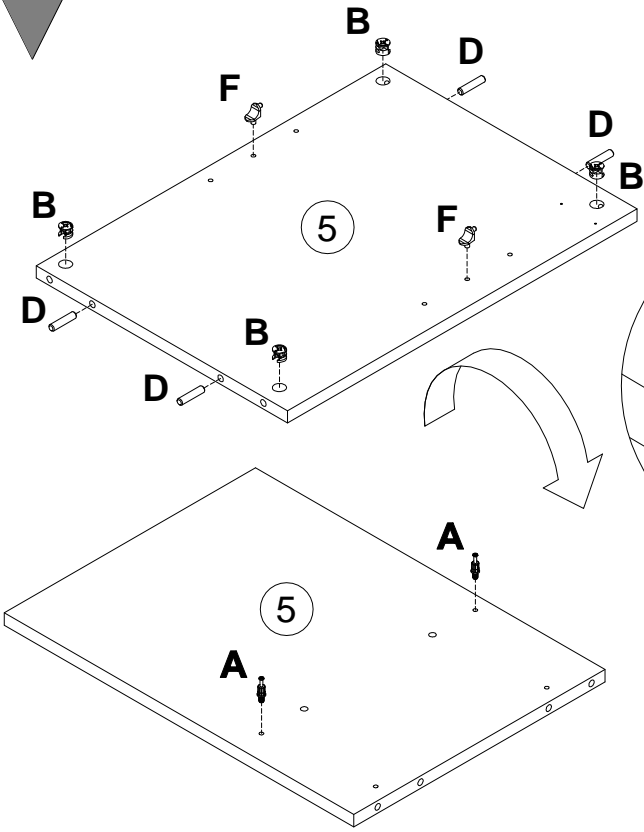
2



- F** 125913 **x4**
- G** 168982 **x4**
- I** 235594 6.3x16 **x8**

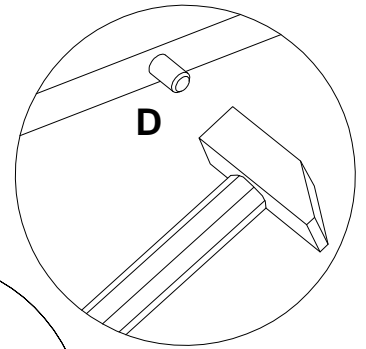
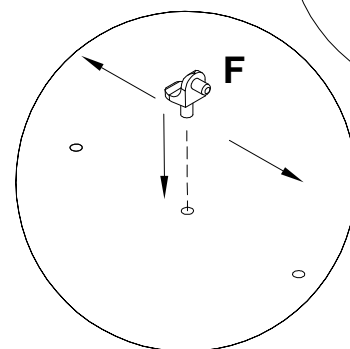
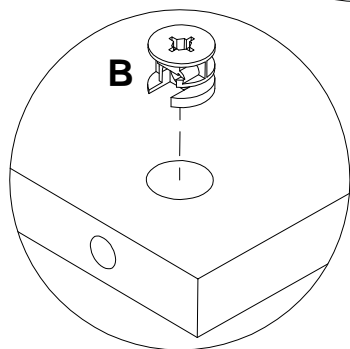
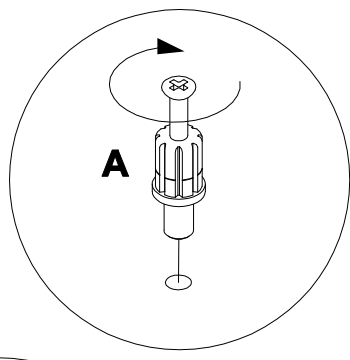
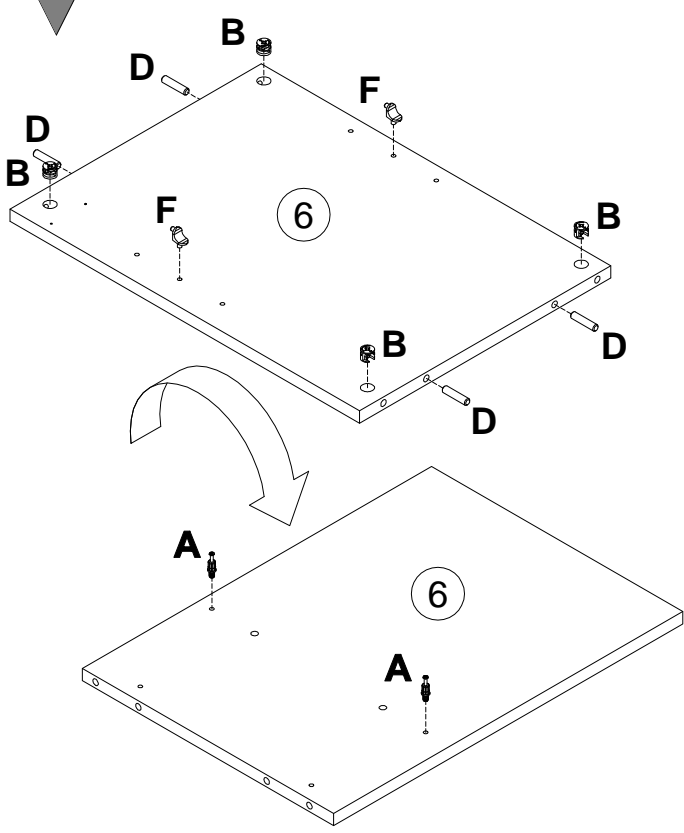


3



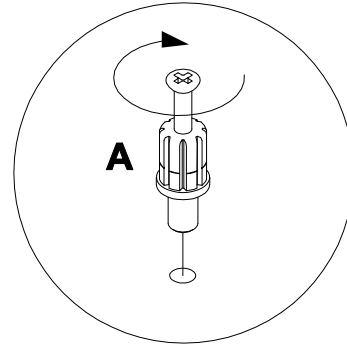
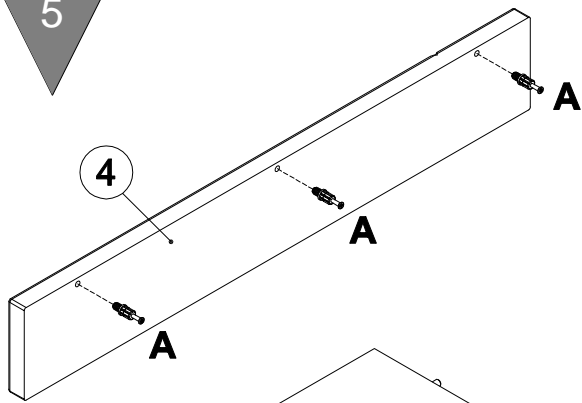
- A** 090913 7x32 **x2**
- B** 000146 15x12 **x4**
- D** 000151 8x35 **x4**
- F** 125913 **x2**

4

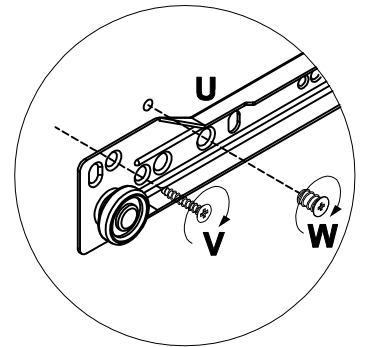
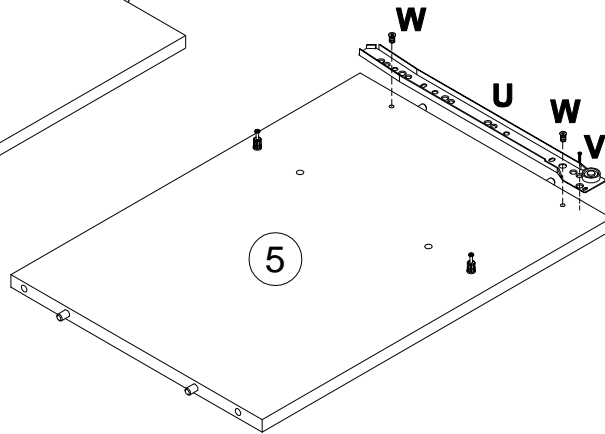
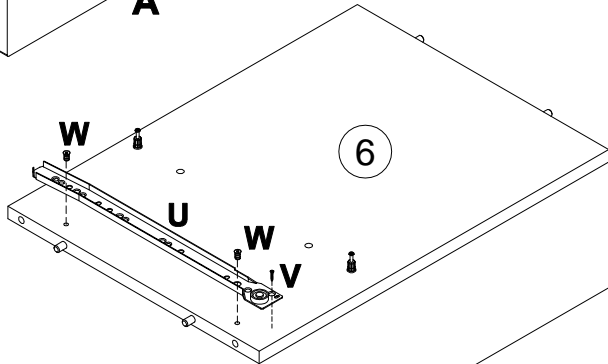


- A** 090913 7x32 **x2**
- B** 000146 15x12 **x4**
- D** 000151 8x35 **x4**
- F** 125913 **x2**

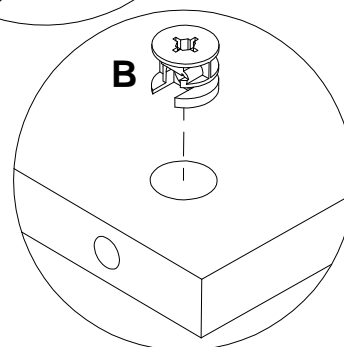
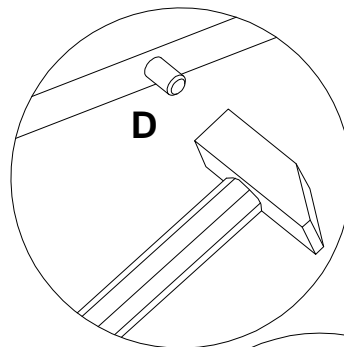
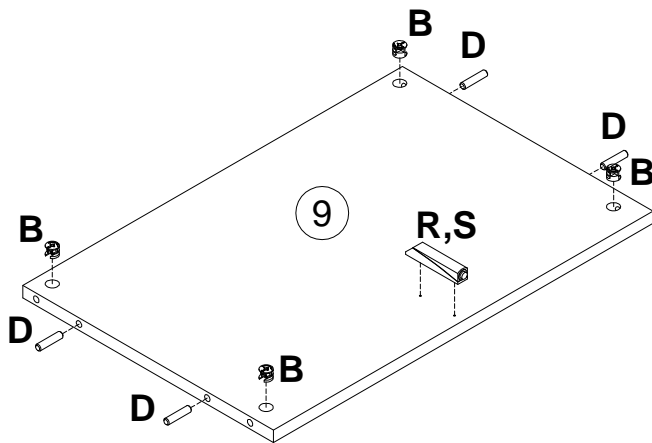
5



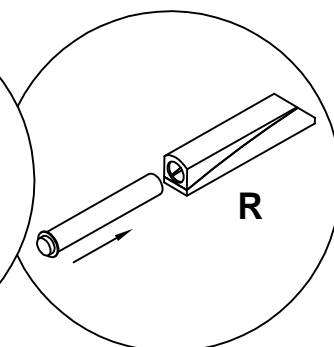
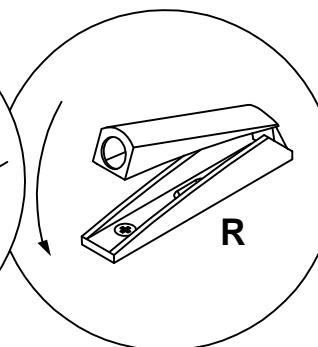
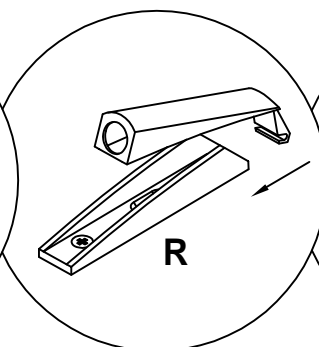
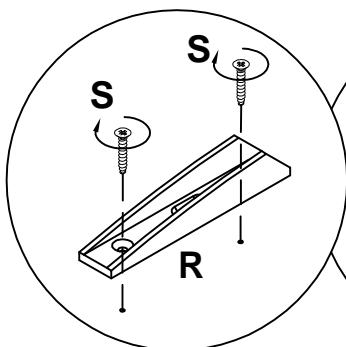
<b>A</b>		7x32
	090913	<b>x3</b>
<b>U</b>		L350
	168849	<b>x1</b>
<b>V</b>		3x13
	000767	<b>x2</b>
<b>W</b>		6x8
	235593	<b>x4</b>



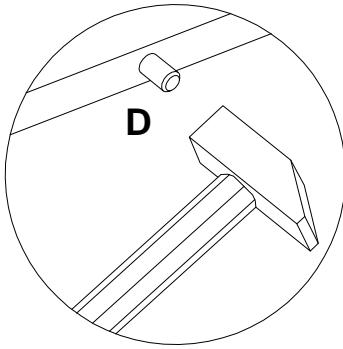
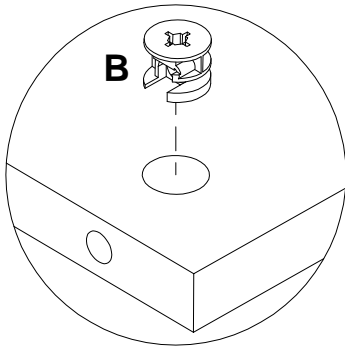
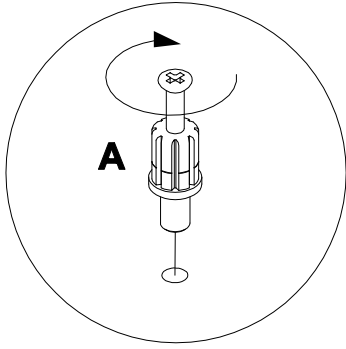
6

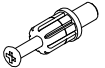
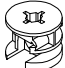



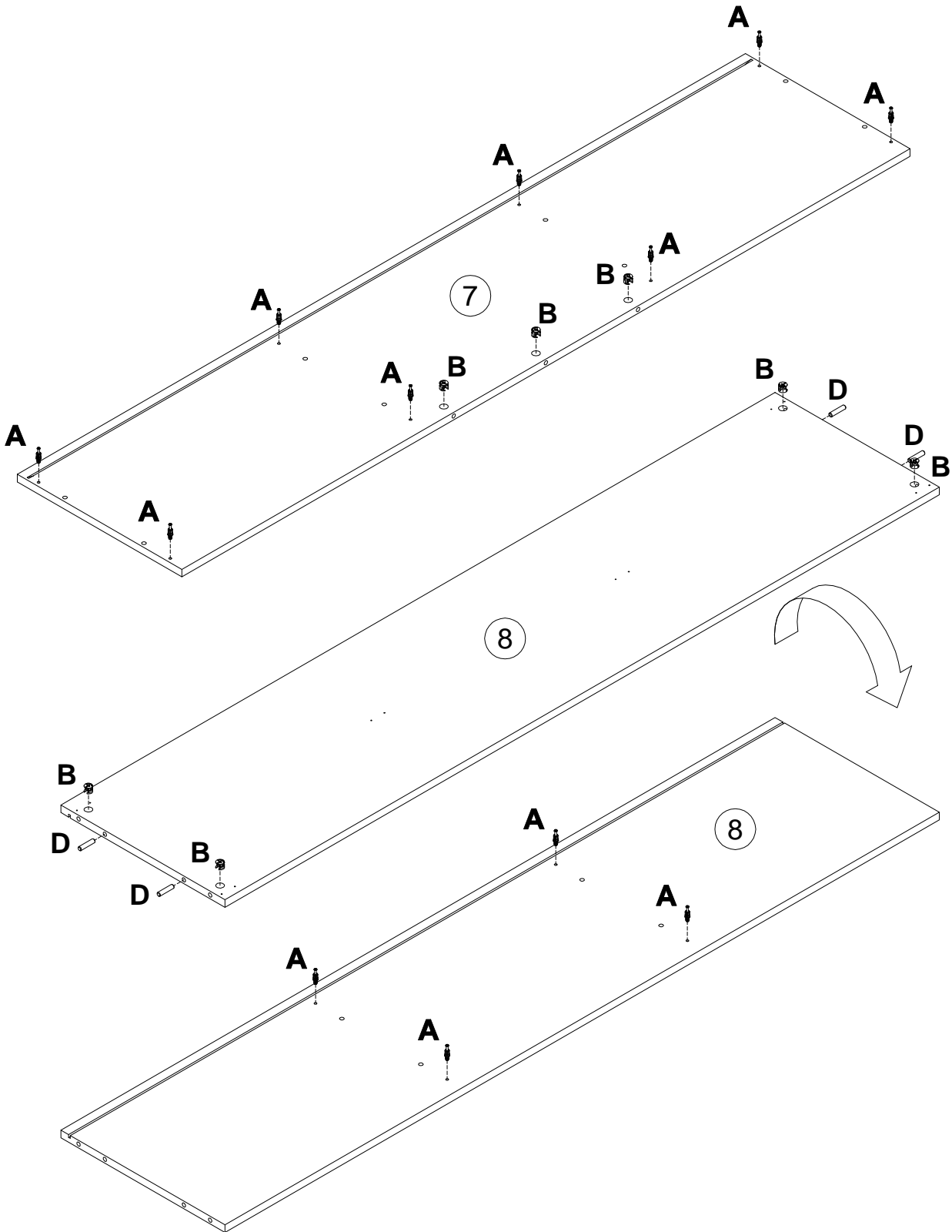
<b>B</b>		15x12
	000146	<b>x4</b>
<b>D</b>		8x35
	000151	<b>x4</b>
<b>R</b>		
	156593	<b>x1</b>
<b>S</b>		3.5x13
	000762	<b>x2</b>



7

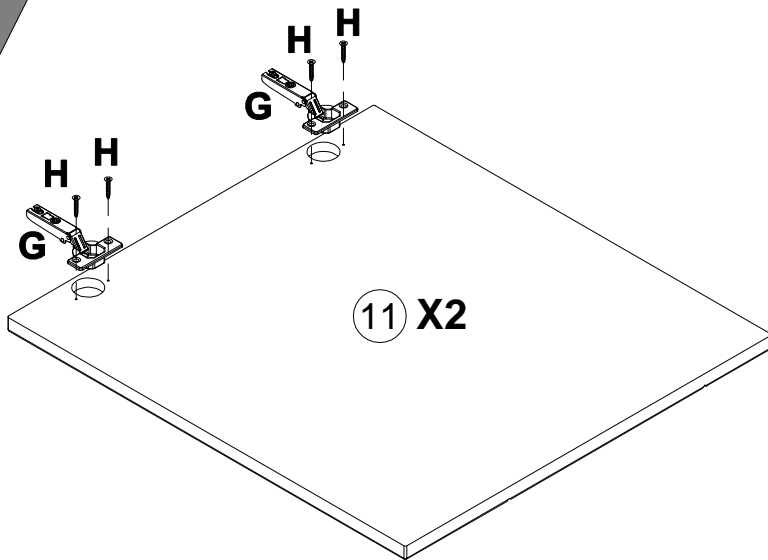




<b>A</b>		7x32
090913		<b>x12</b>
<b>B</b>		15x12
000146		<b>x7</b>
<b>D</b>		8x35
000151		<b>x4</b>

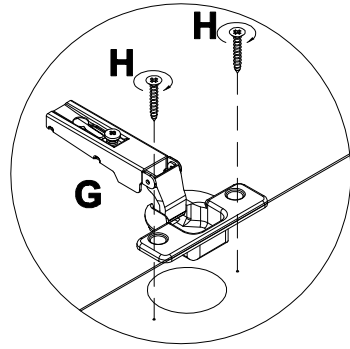


7

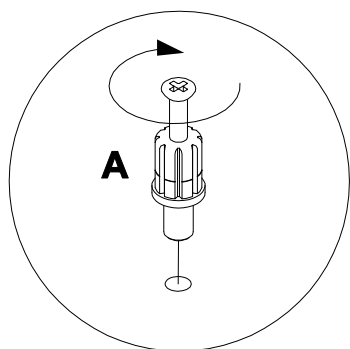
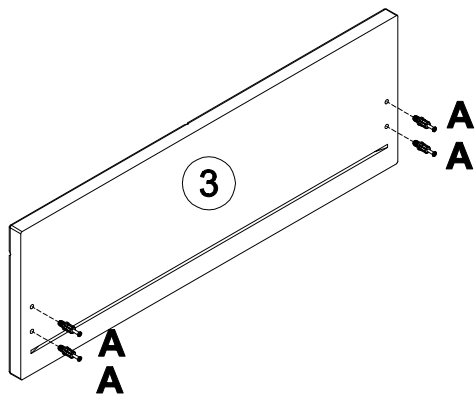
8

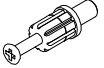
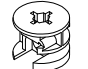
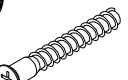


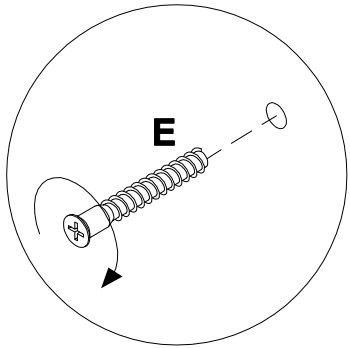
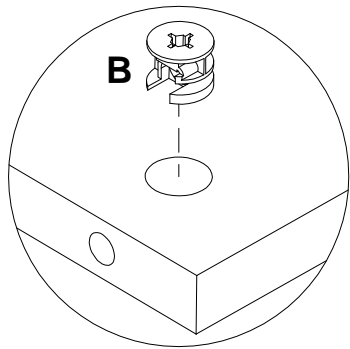
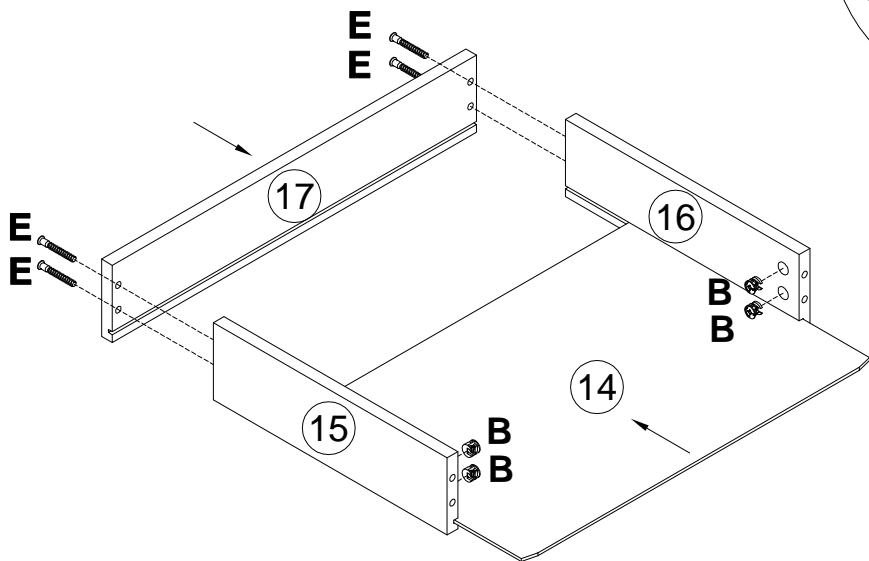
- G** 168982  x4
- H** 010942  4x16 x8



9

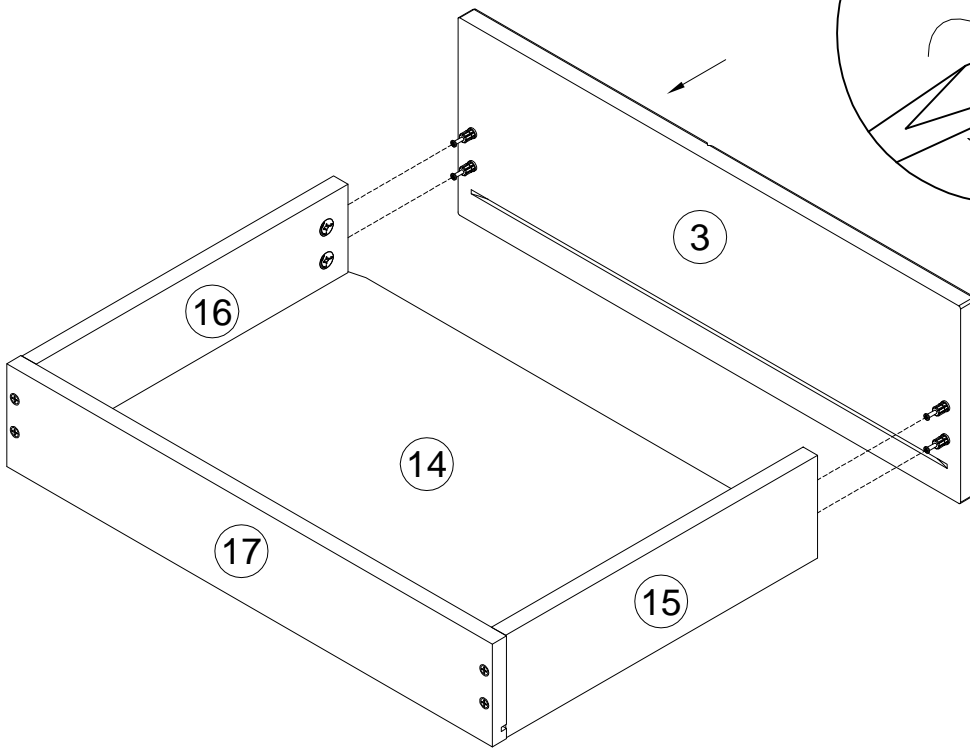


- A** 090913  7x32 x4
- B** 000146  15x12 x4
- E** 101608  7x50 x4

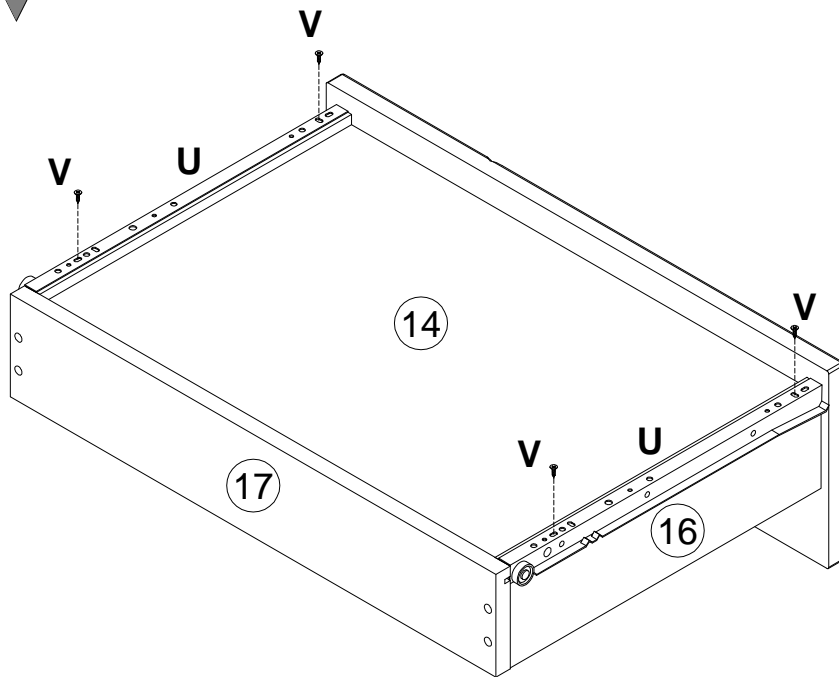




10

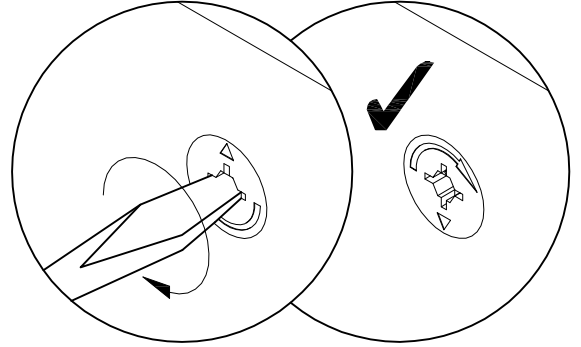
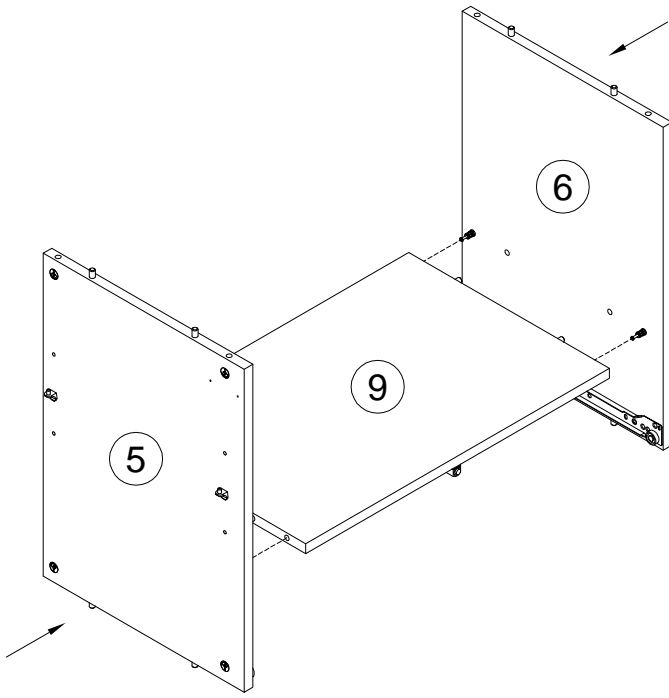


11



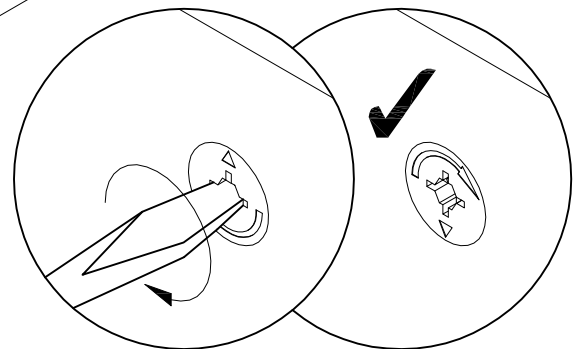
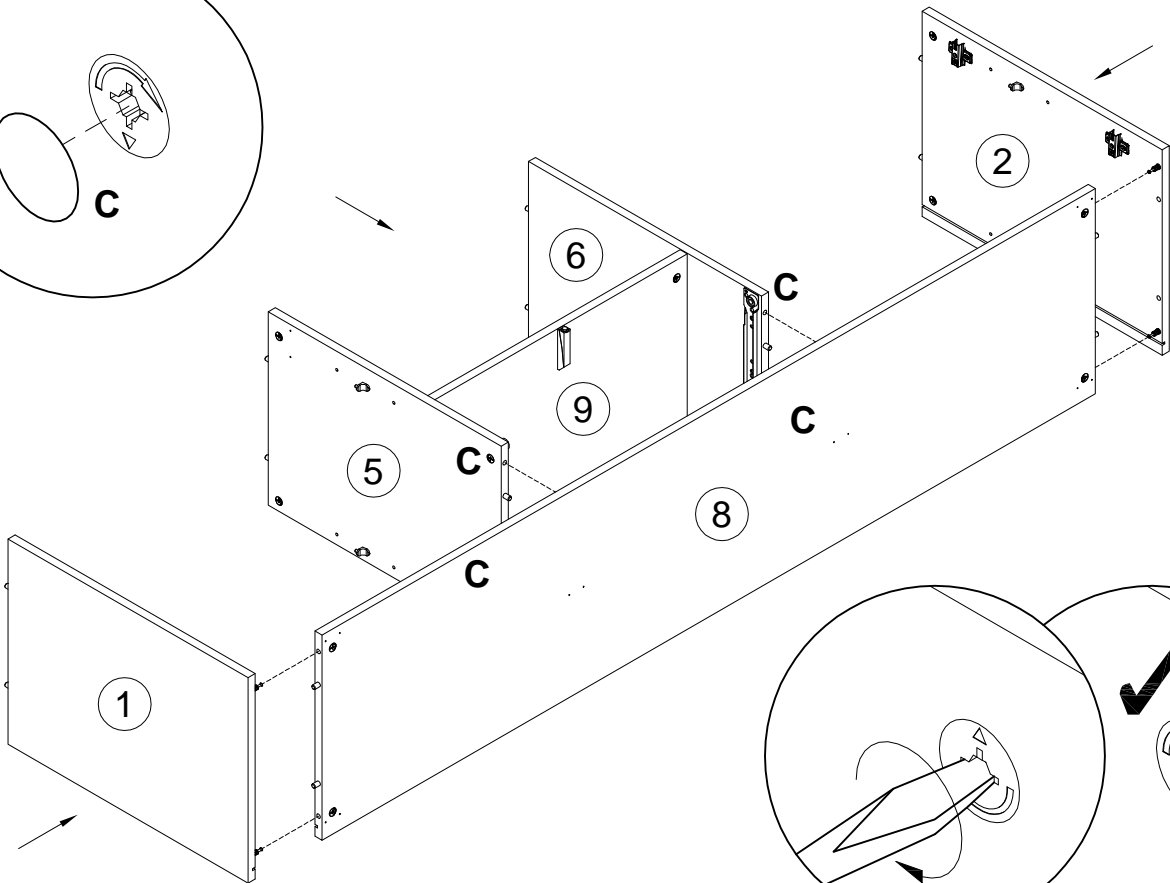
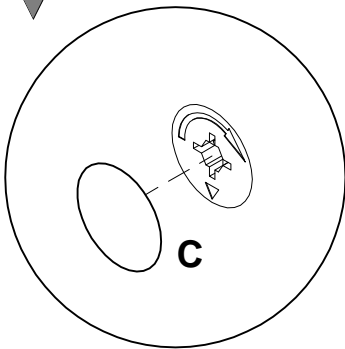
<b>U</b>		L350
168849		x1
<b>V</b>		3x13
000767		x4

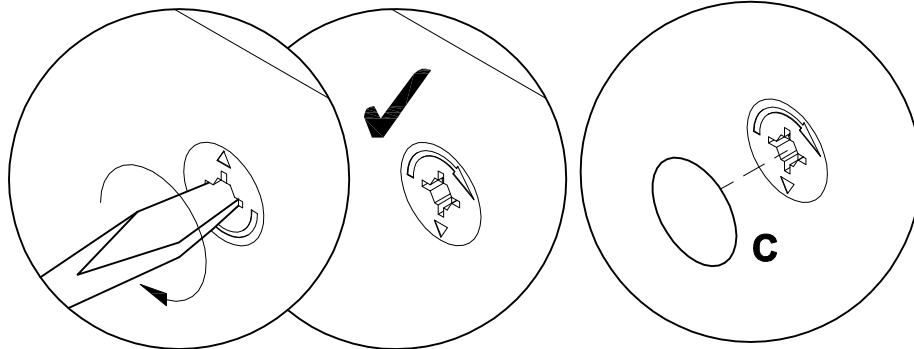
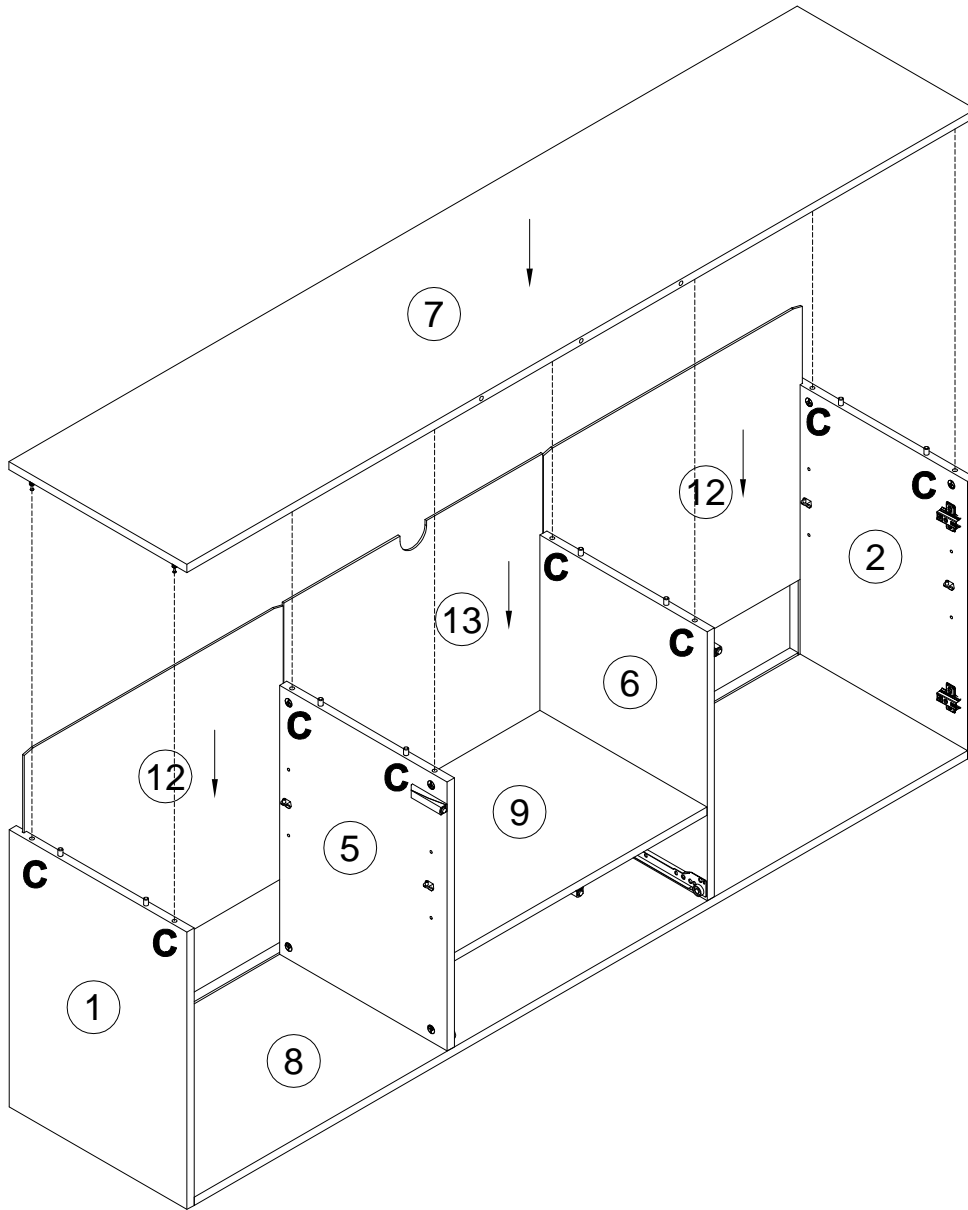
12

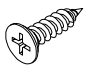
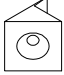
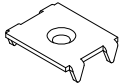
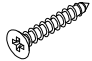
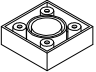


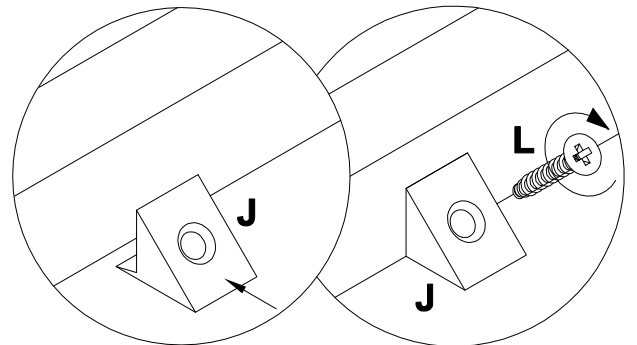
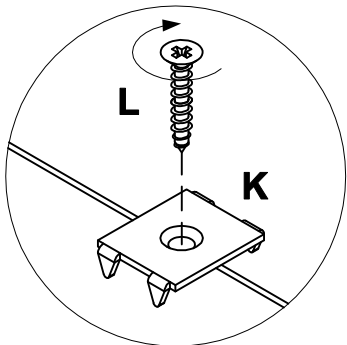
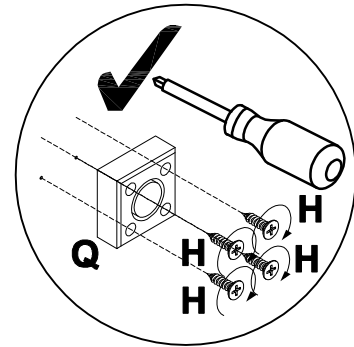
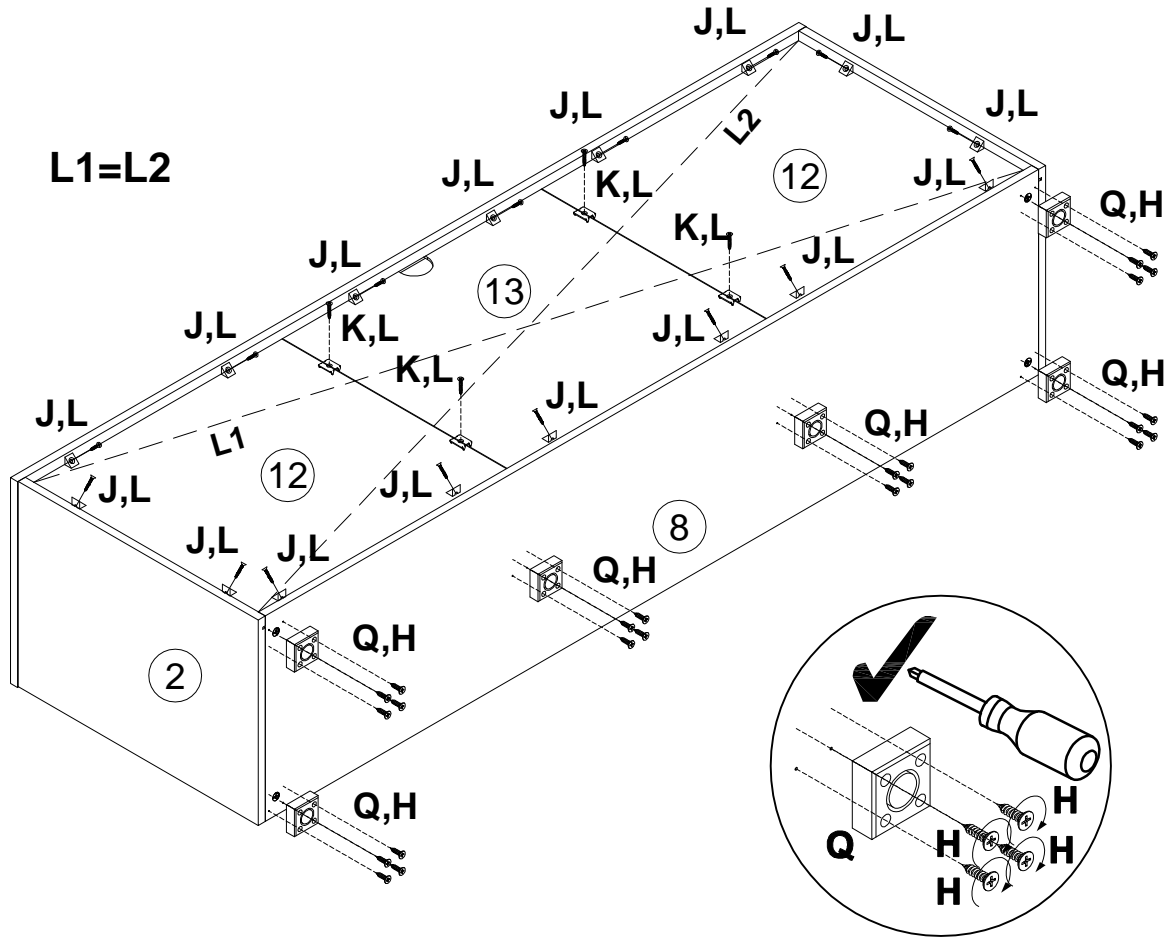
13

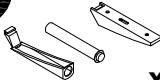
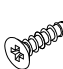
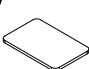
100640 20x0.5 x4

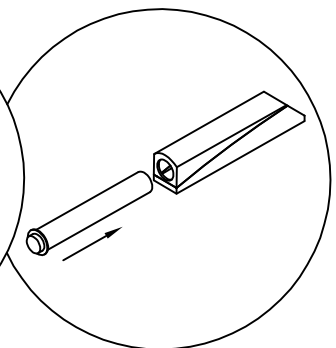
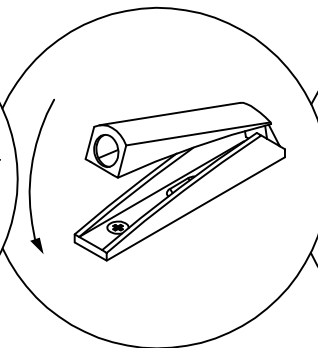
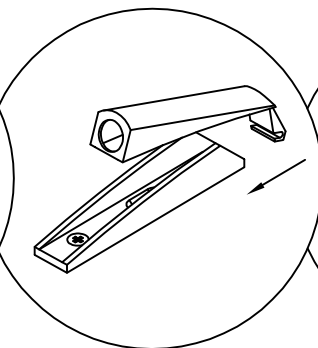
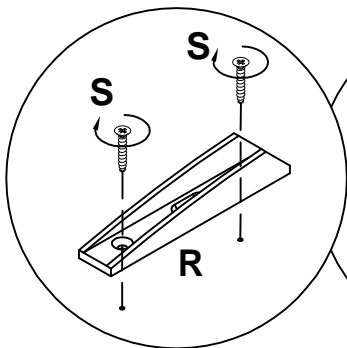
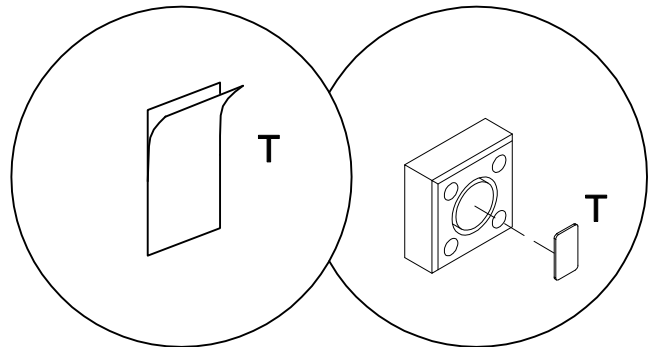
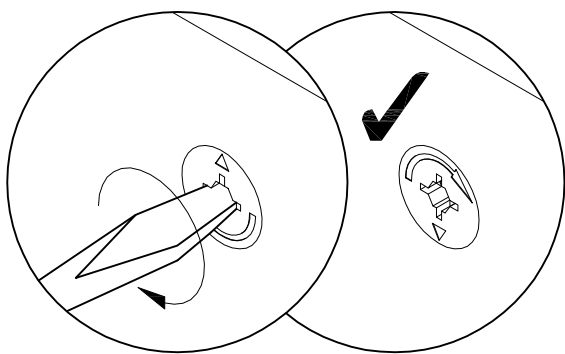
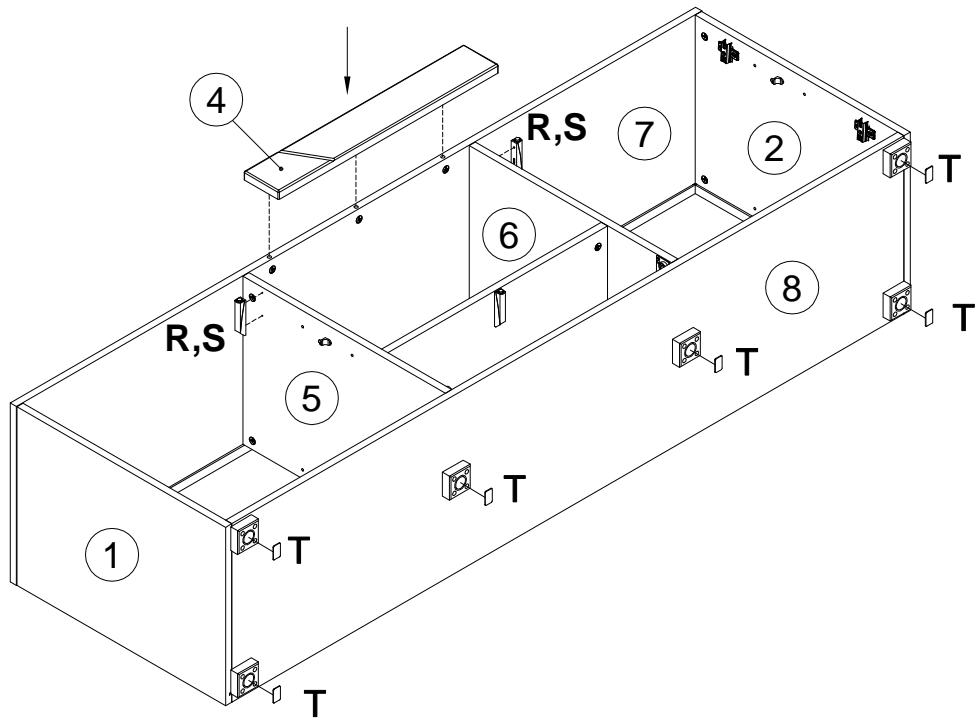


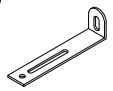


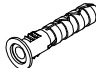


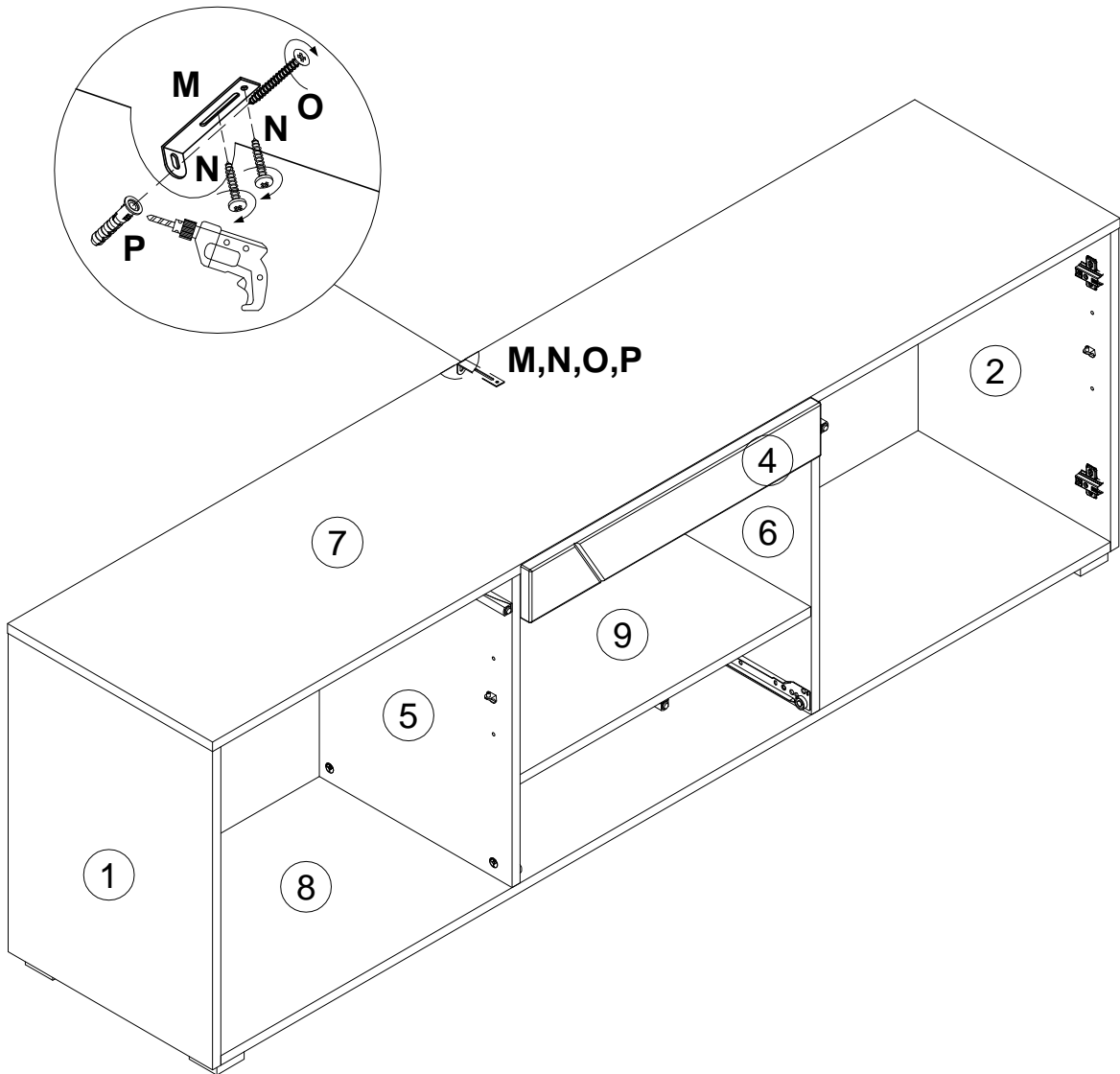
<b>H</b> 010942		4x16	<b>J</b> 135021		x16	<b>K</b> 062367		x4	<b>L</b> 000759		3x20	<b>Q</b> 177473		x6
--------------------	---	------	--------------------	---	-----	--------------------	---	----	--------------------	---	------	--------------------	---	----

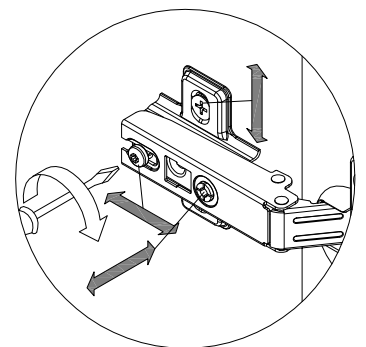
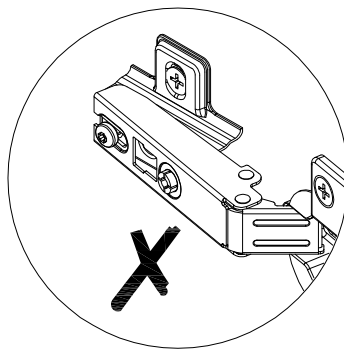
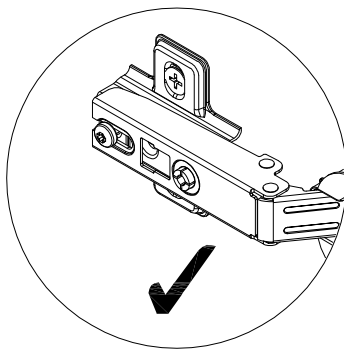
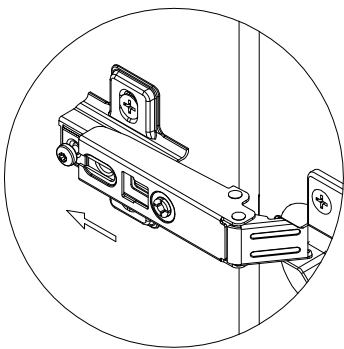
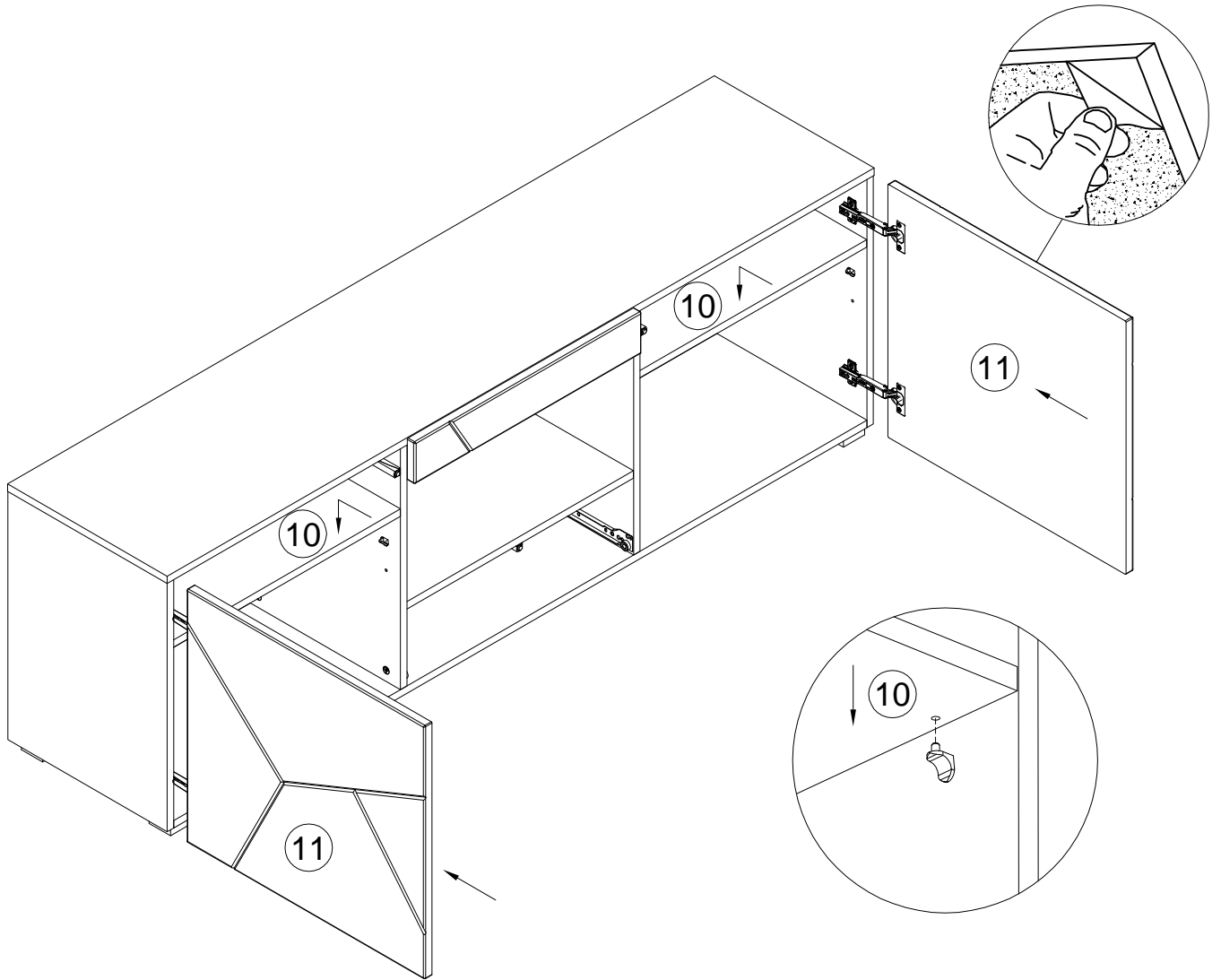


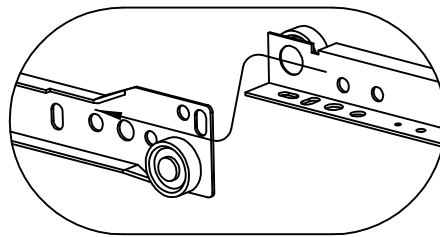
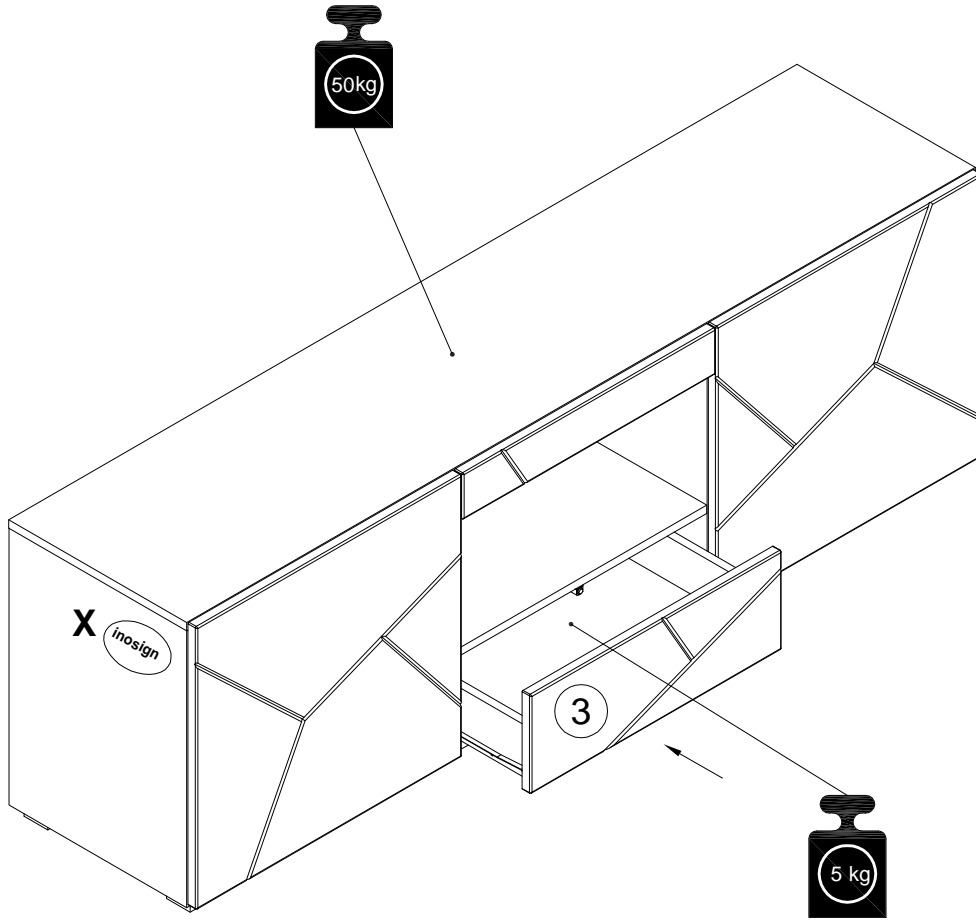
<b>R</b> 156593  <b>x2</b>	<b>S</b> 000762  3.5x13 <b>x4</b>	<b>T</b> 230041  <b>x6</b>
---	---	--



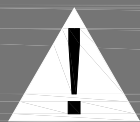
<b>M</b> 155999  x1	<b>N</b> 000754  3.5x16 x2	<b>O</b> 090185  4.5x45 x1	<b>P</b> 013859  8x40 x1
---	---	---	---



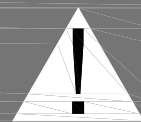








Achtung • Attention • Attenzione  
Opgelet • Uwaga • Pozor • Figyelem  
Atenție • Dikkat • Внимание



(D)	Wandbefestigung dient als Kippschutz – unbedingt anbringen! Bei einigen Wandtypen kann ein Spezialdübel erforderlich sein!
(GB)	The wall fastening serves to prevent tipping – be absolutely sure to mount it! For certain wall types, a special wall plug may be necessary!
(FR)	La fixation murale sert de protection contre le basculement – à installer impérativement ! Pour certains types de murs il faut des chevilles spéciales !
(IT)	Il fissaggio alla parete serve da protezione anti-ribaltamento – attaccarla assolutamente ! Per alcune strutture di parete può essere necessario un tassello speciale !
(NL)	Bevestiging aan de muur dient als kantelbescherming – zeker en vast bevestigen ! Bij enkele muurtypen is een speciale plug misschien vereist !
(PL)	Mocowanie do ściany jest jednocześnie zabezpieczeniem przed przewróceniem – koniecznie zamontować! Do niektórych rodzajów ścian koniecznie zastosować specjalne kołki mocujące.
(CZ)	Montáž na stěnu slouží jako ochrana proti převrhnutí – bezpodmienečně umístěte! U některých typů stěn může být zapotřebí speciální hmoždinka !
(SK)	Upevnenie na stenu slúži ako ochrana proti prevráteniu – bezpodmienečne použite! Pre niektoré druhy stien môže byť potrebná špeciálna hmoždenka !
(HU)	A termékét a falhoz kel rögzíteni, különben az felborulhat! Egyes fal típusoknál speciális tiplit kell használni !
(RO)	Sistemul de fixare la perete serve ște ca protecție la răsturnare – de montat obligatoriu! Pentru unele tipuri de pereți este posibil să fie necesar un diblu special !
(TR)	Duvardaki sabitleme, devrilmeye karşı bir emniyet tedbiridir ve mutlaka monte edilmelidir! Bazı duvar tiplerinde bunun için özel bir dübel gereklidir !
(RU)	Обязательно установите крепление на стене во избежание опрокидывания ! Для некоторых типов стен может потребоваться специальный дюбель !