



WESTMANN

MONTAGEANLEITUNG

Fahrradgarage



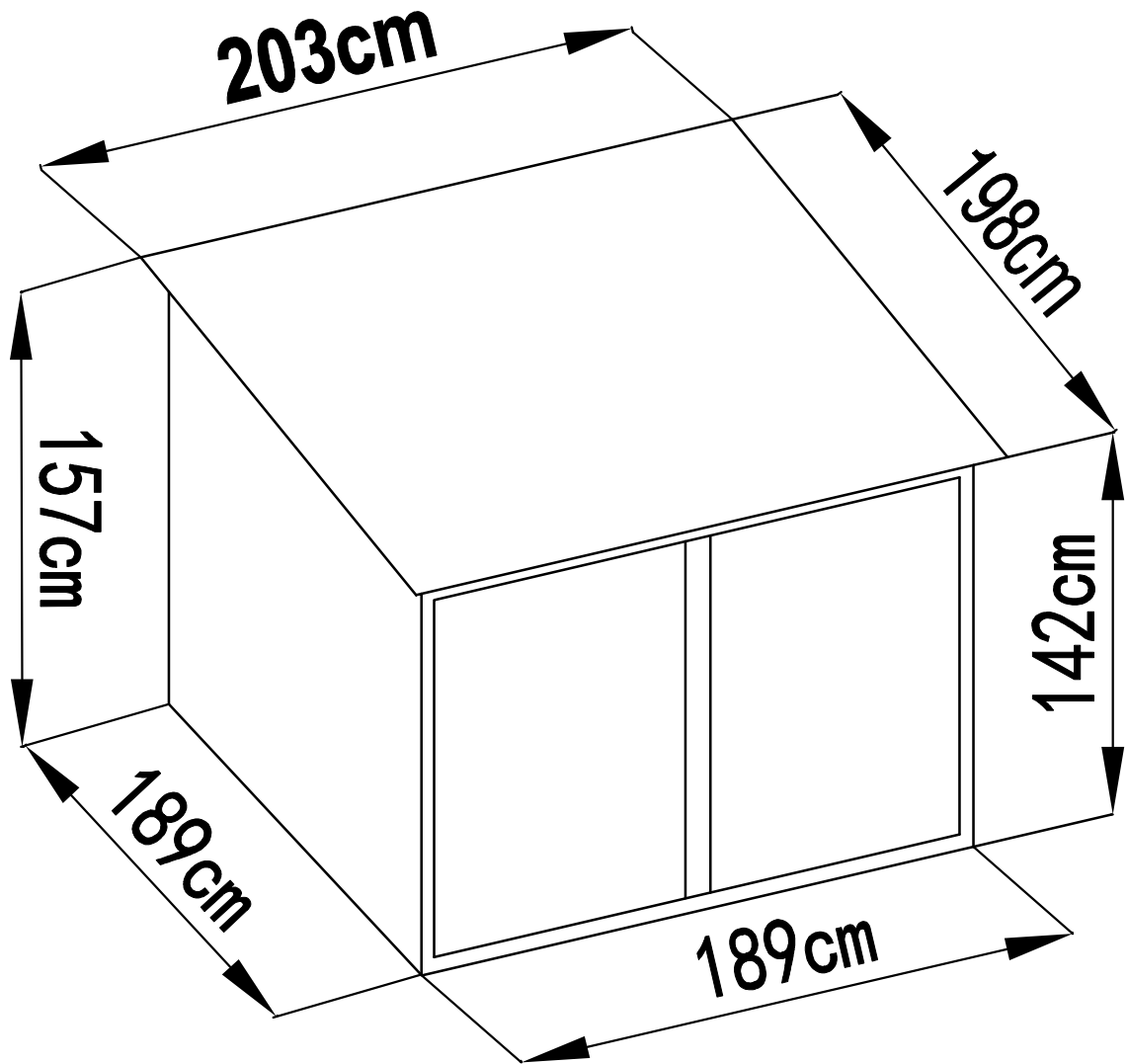
**BEI FRAGEN, KONTAKTIEREN SIE
UNSEREN KUNDENSERVICE:**

50NRTH GmbH
Straßburgstraße 14-16
D-54516 Wittlich

service@50NRTH.com
+49 (0) 6571 95117-0

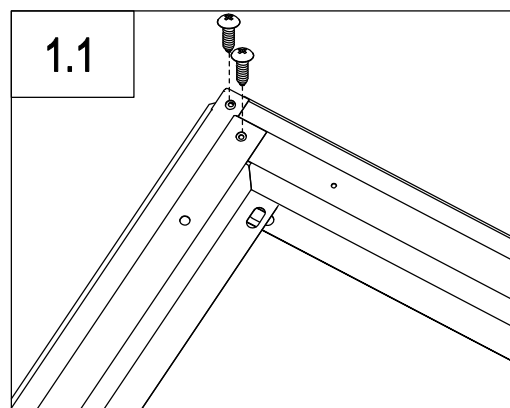
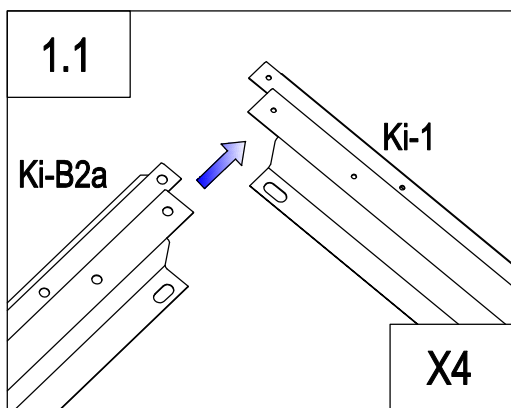
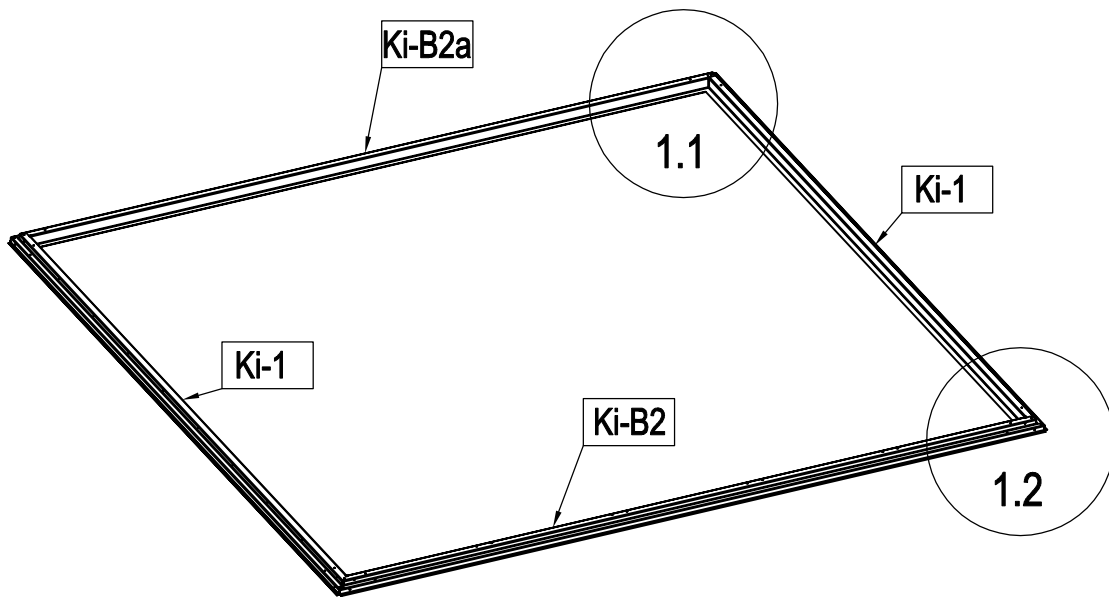
Der Aufbau benötigt mindestens 2 Stunden mit zwei Personen





Aufstellmaße der Westmann Fahrradgarage nach Montage

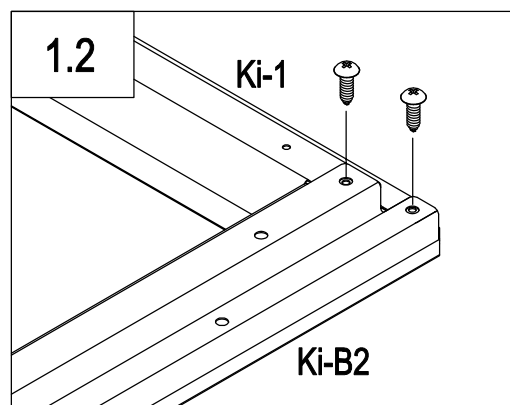


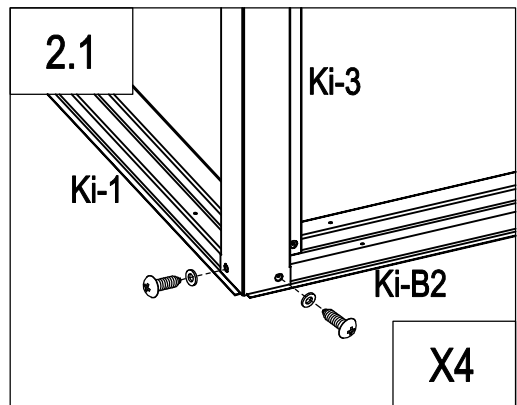
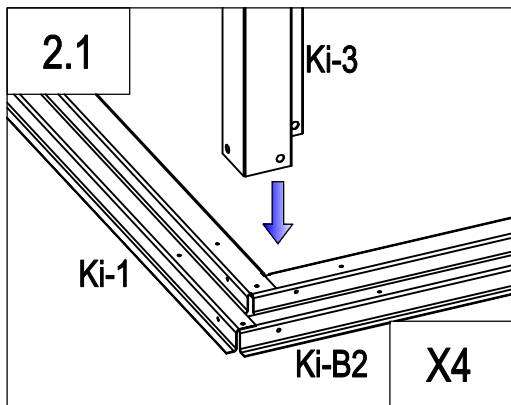
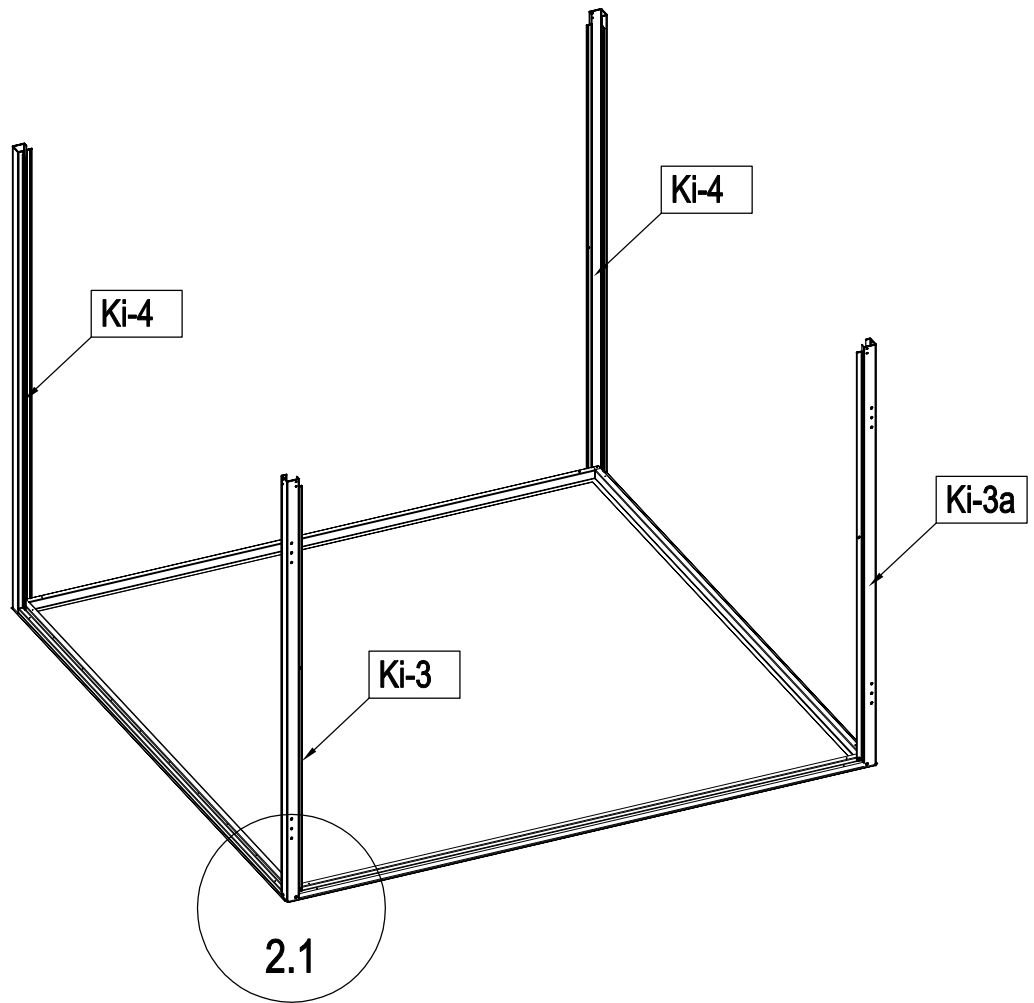
Teileliste


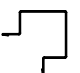


IMAGE	NO.	L.	QTY	IMAGE	NO.	L.	QTY		
	Ki-1	1889.5	2		Ki-B23	902.5	2		
	Ki-B2	1889.5	1		Ki-B23a	902.5	2		
	Ki-B2a	1889.5	1		Ki-24	1355	1		
	Ki-3	1415	1		Ki-24a	1355	1		
	Ki-3a	1415	1		Ki-25	1355	1		
	Ki-4	1553	2		Ki-26	1355	1		
	Ki-B5	1895.5	1		Ki-27	880	1		
	Ki-B6	1895.5	1	Ki-28	300	1			
	Ki-7	1865	1		Ki-B29	1352	1		
	Ki-7a	1865	1		Ki-B29a	1352	1		
	Ki-8	1507	3		Ki-B30	1352	1		
	Ki-9	1507	1		Ki-B31	1352	1		
	Ki-9a	1507	1		Ki-32	768.5	2		
	Ki-10	1465	1		Ki-32a	768.5	2		
	Ki-10a	1465	1		Ki-33	1364	2		
	Ki-11	1420	1		Ki-34	1340	2		
	Ki-11a	1420	1		Ki-36	635	2		
	Ki-12	1042.5	1	Ki-37	540	2			
	Ki-12a	1042.5	1		Ki-38	655	8		
	Ki-13	1042.5	2		Ki-39	475	4		
	Ki-13a	1042.5	2		Ki-40	385	4		
	Ki-14	1042.5	1		Ki-41	235	2		
	Ki-14a	1042.5	1		Ki-42	335	1		
	Ki-B15	1897	1	Ki-B43	1872	1			
		Ki-16	960.5	2		Ki-47		2	
		Ki-17	1044.5	2			Ki-49		4
		Ki-B18	1218	2			Ki-B44		212
		Ki-B19	818	1			Ki-B45		80
Ki-B19a		818	1		Ki-B46		16		
	Ki-B20	1206	2			Ki-B50		120	
	Ki-B21	1023.5	4			Ki-51		32	
	Ki-48		1			BCP3		4	
		Ki-35		1					
Ki-35a			1						

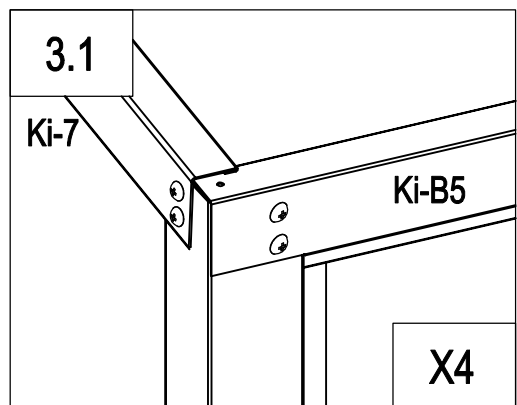
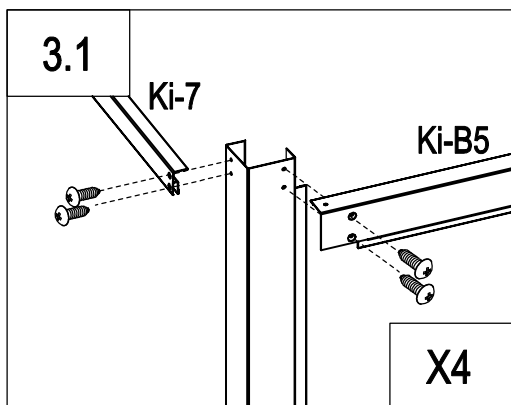
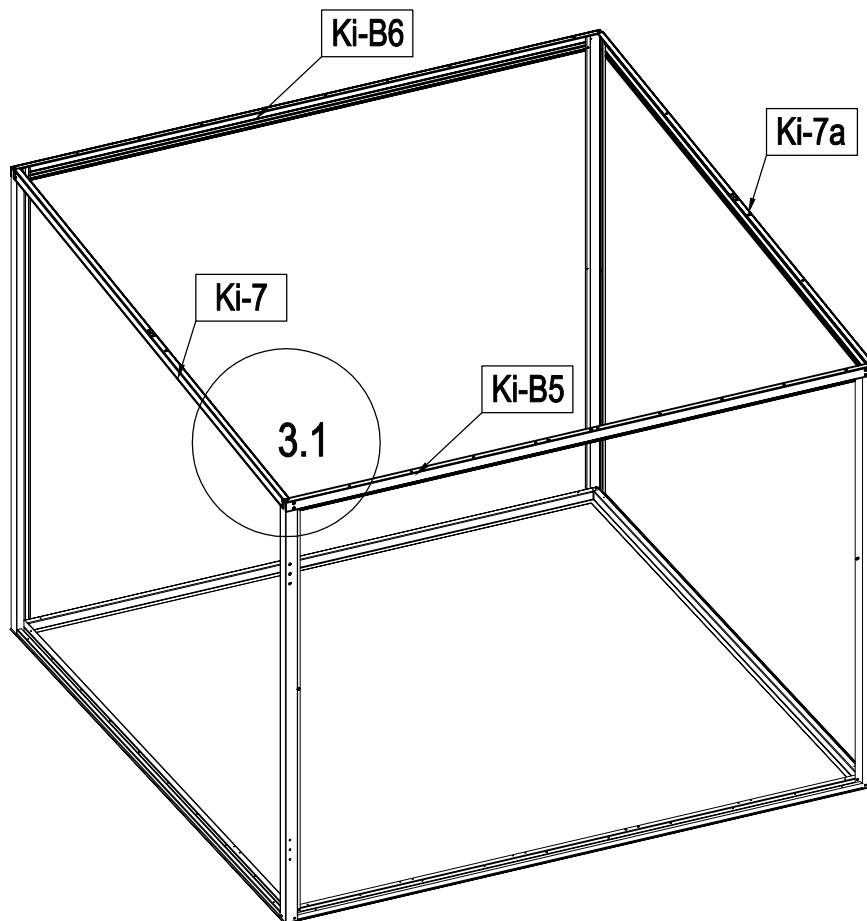


	Ki-1	2
	Ki-B2	1
	Ki-B2a	1
	Ki-B44	8

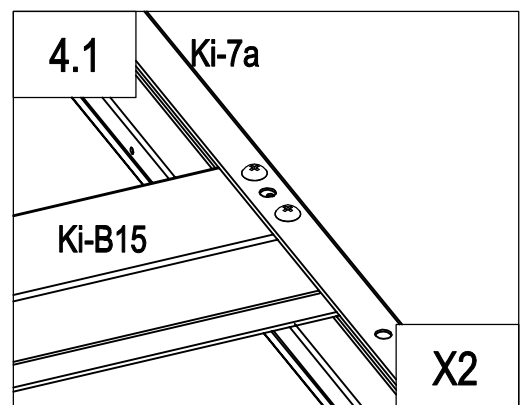
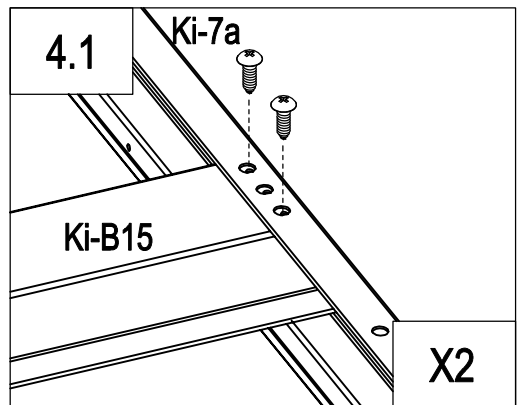
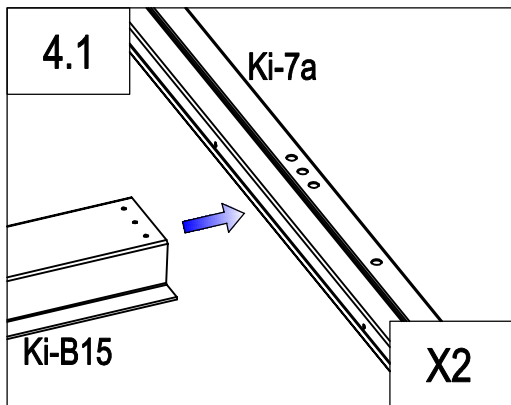
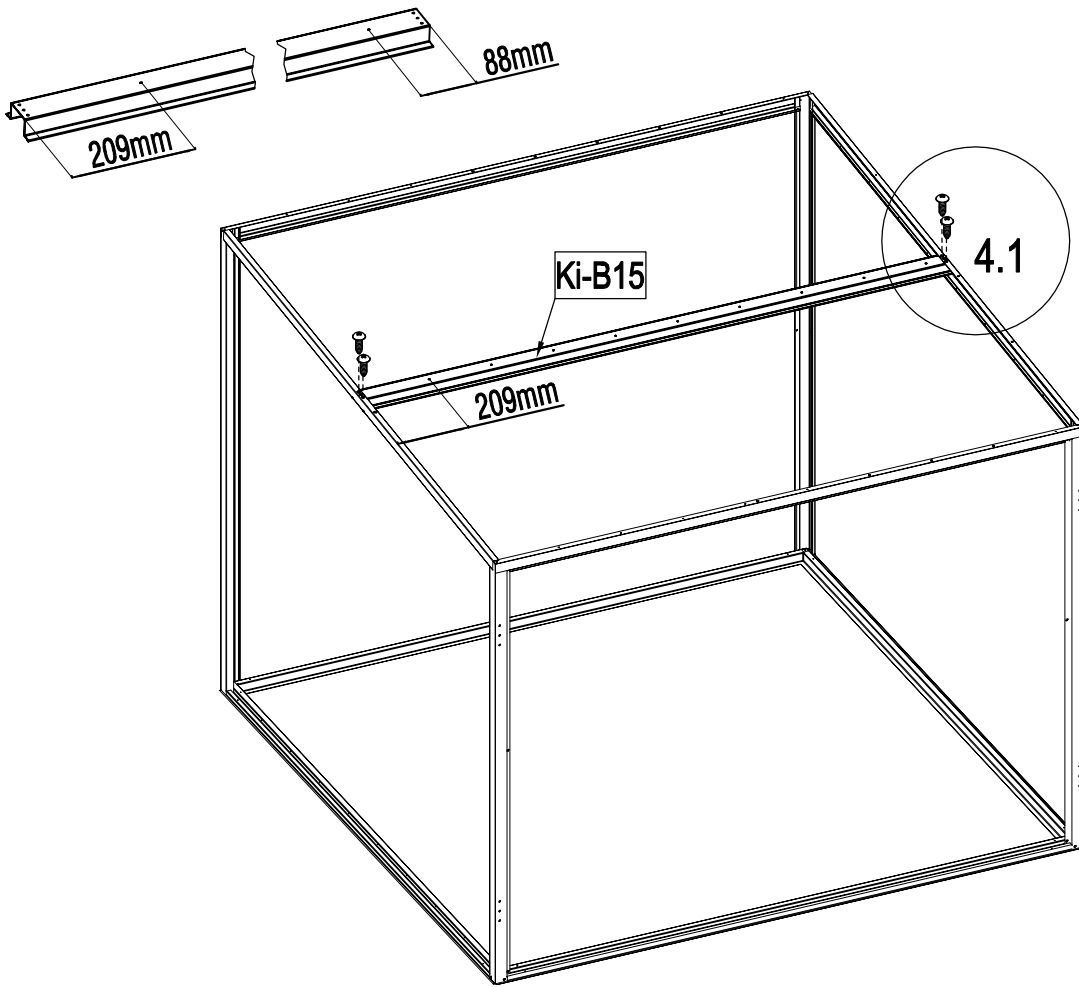






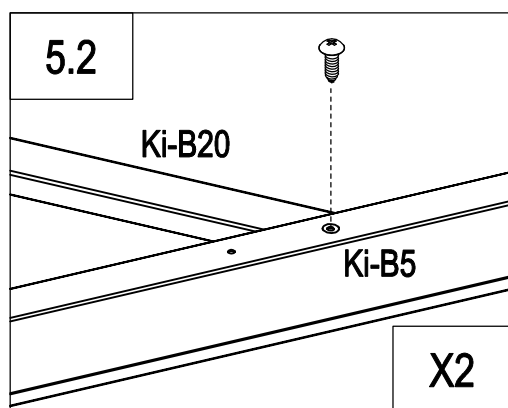
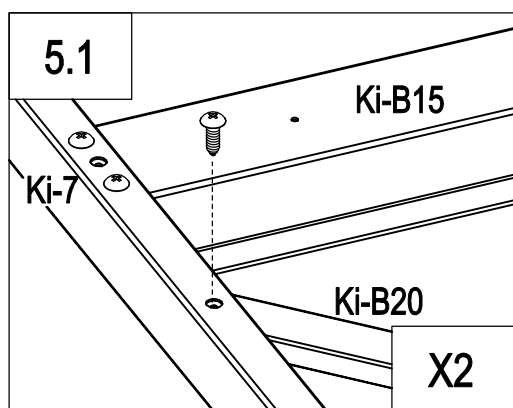
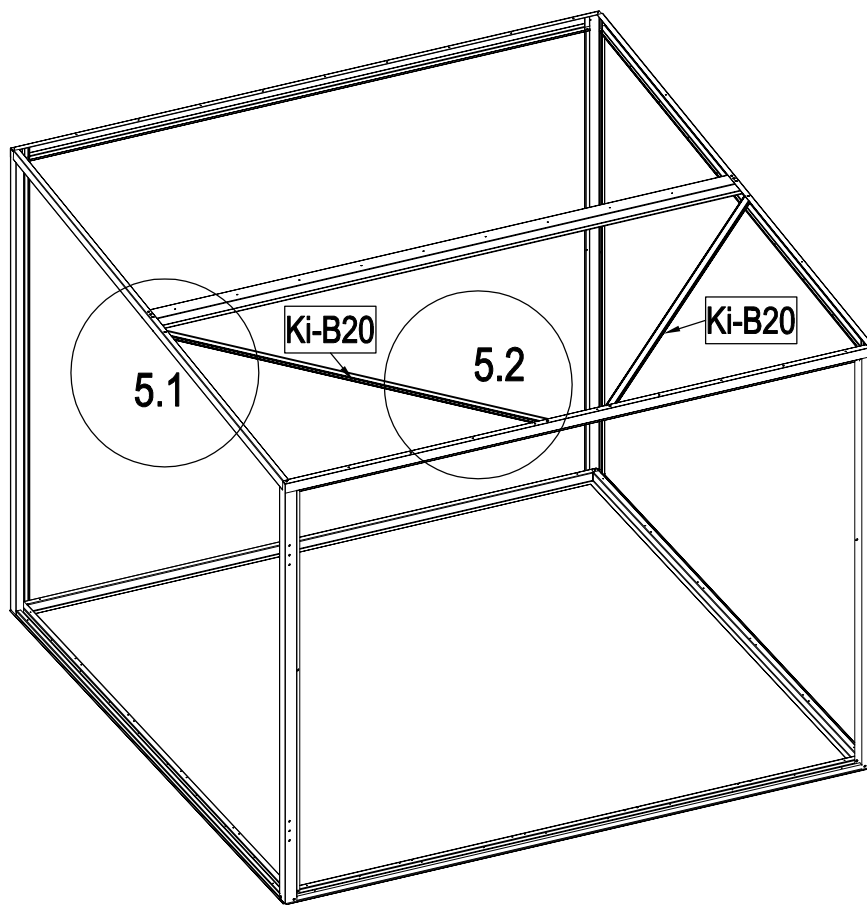
	Ki-3	1
	Ki-3a	1
	Ki-4	2
	Ki-B44	8





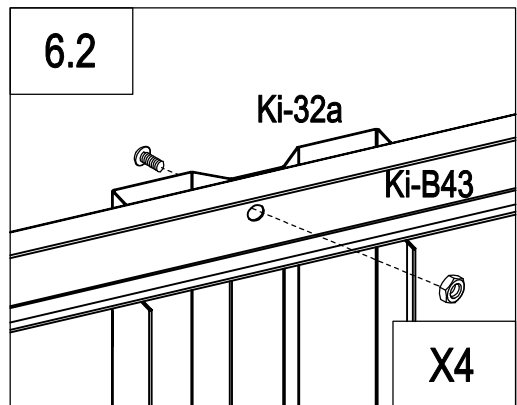
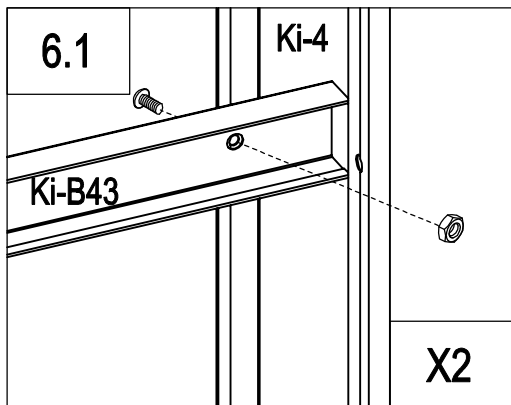
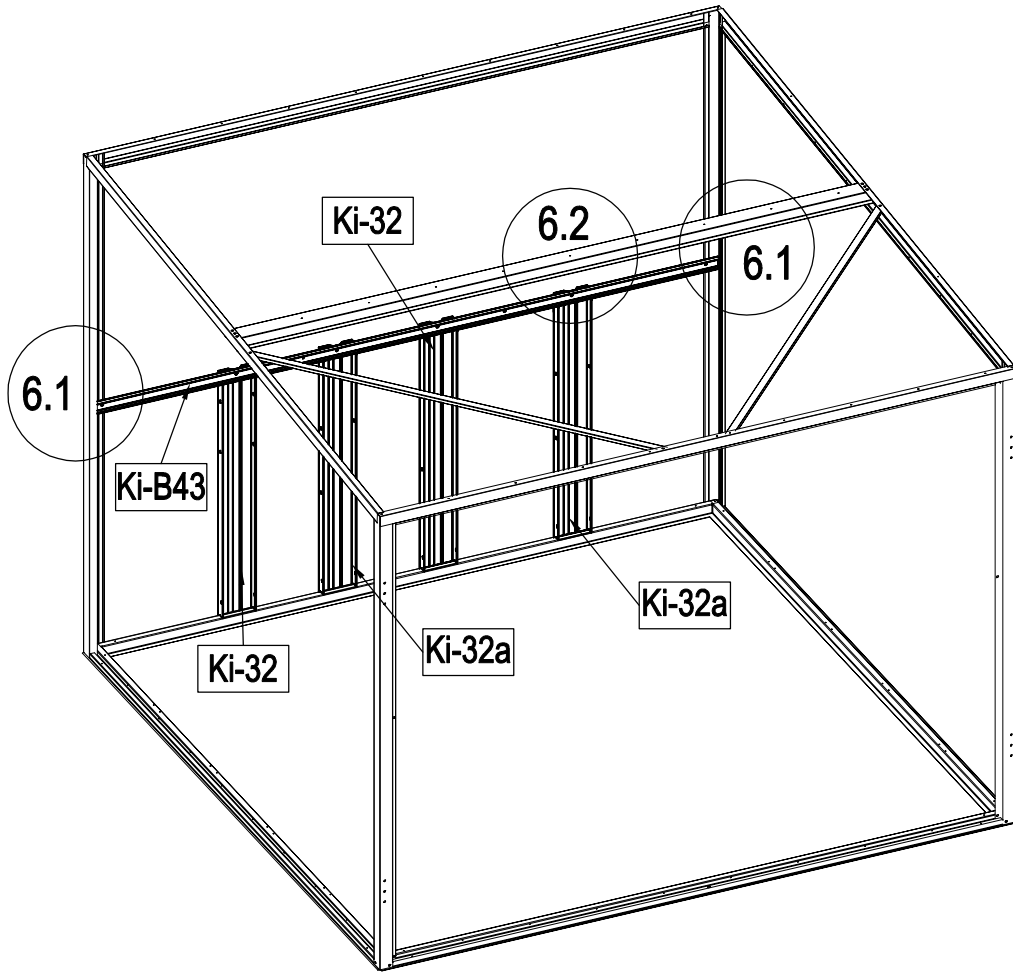
	Ki-7a	1
	Ki-7	1
	Ki-B6	1
	Ki-B5	1
	Ki-B44	16



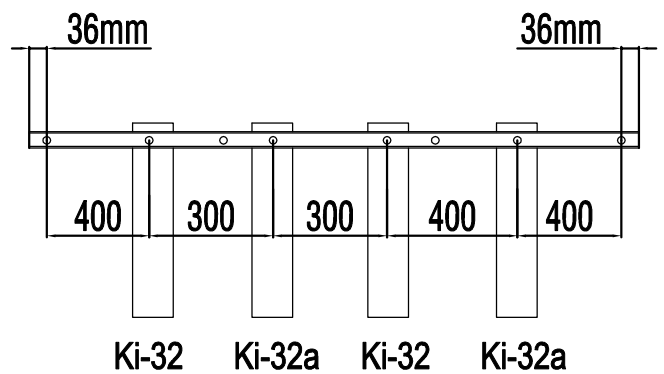
	Ki-B15	1
	Ki-B44	4

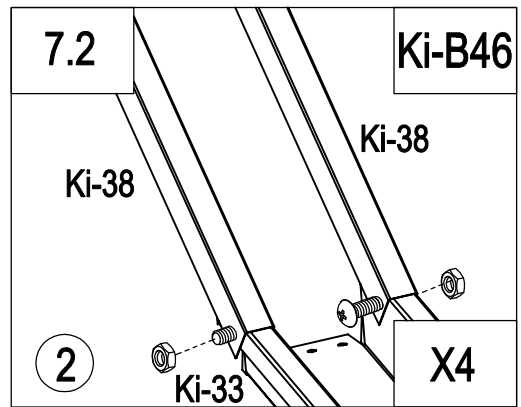
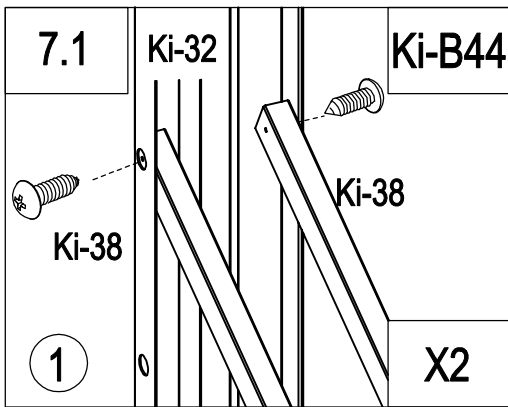
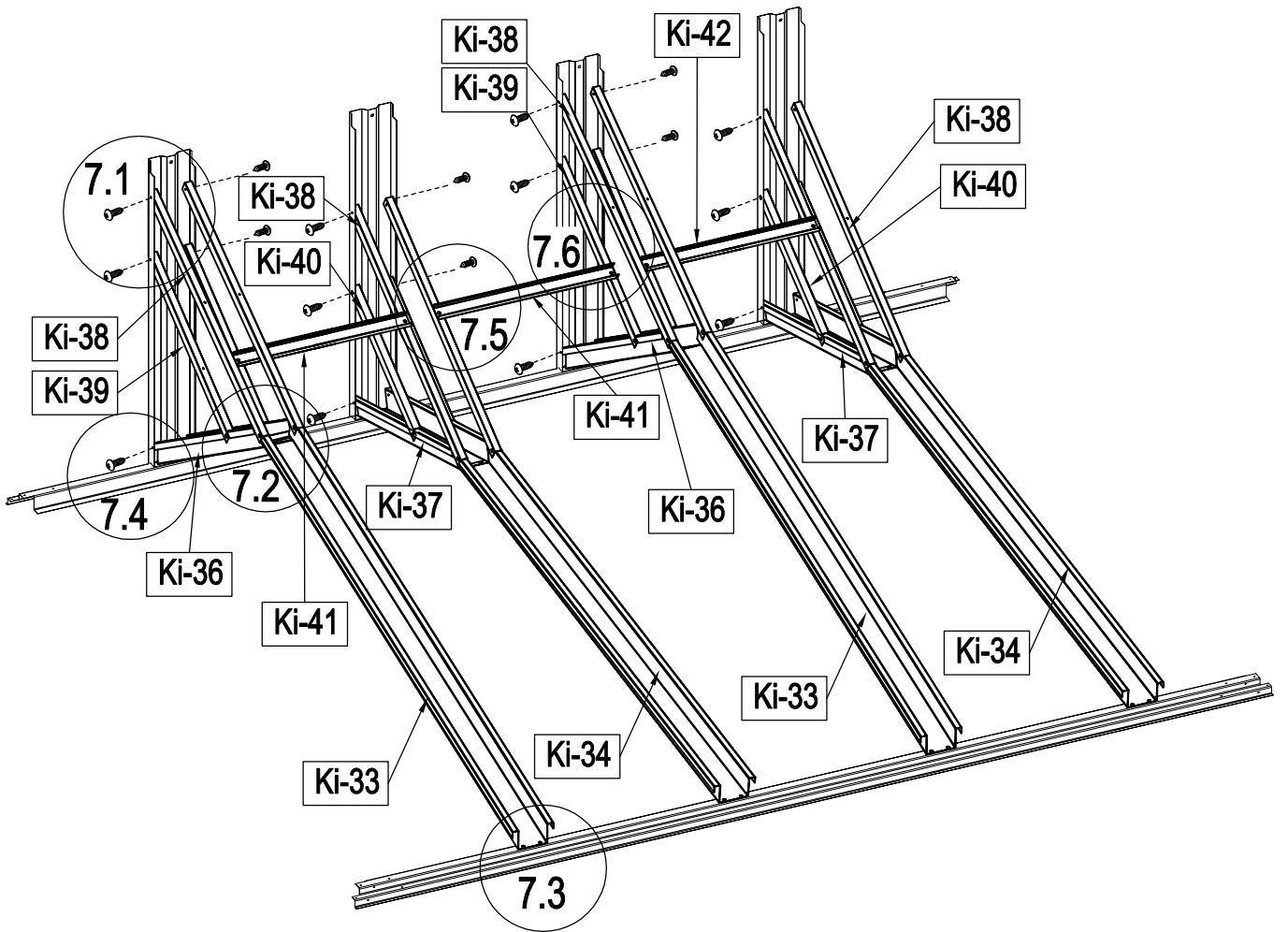


	Ki-B20	2
	Ki-B44	4



	Ki-B43	1
	Ki-32	2
	Ki-32a	2
	Ki-B45	6

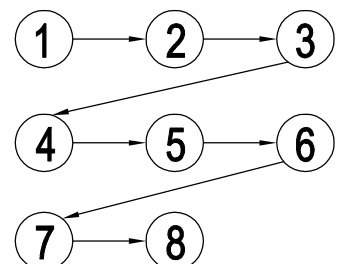


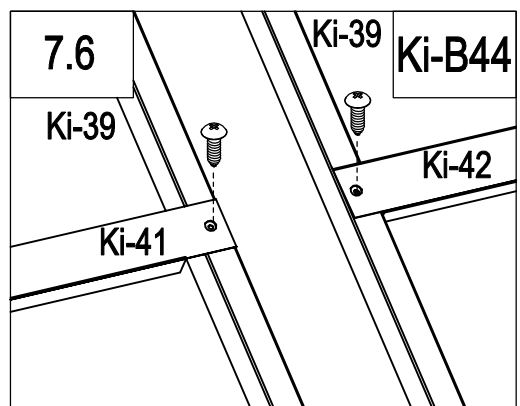
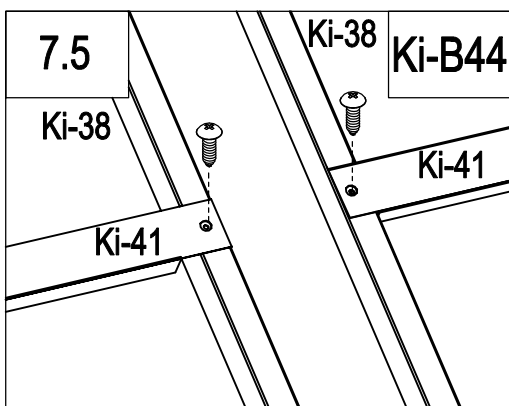
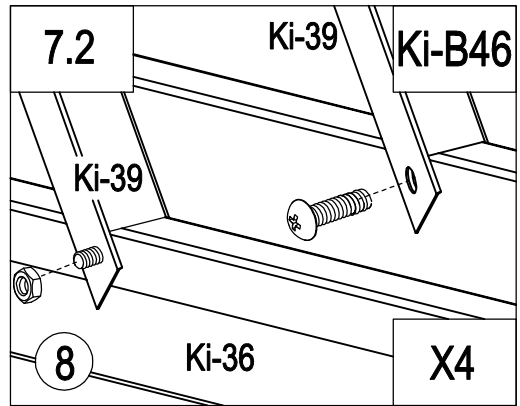
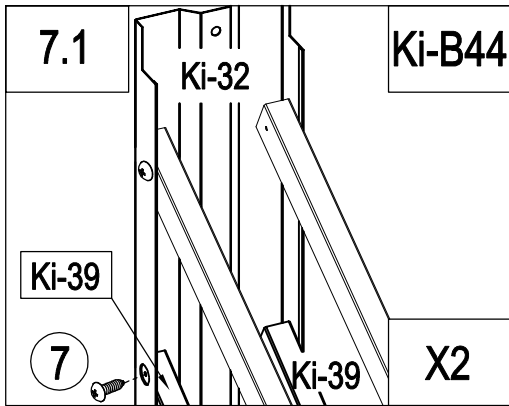
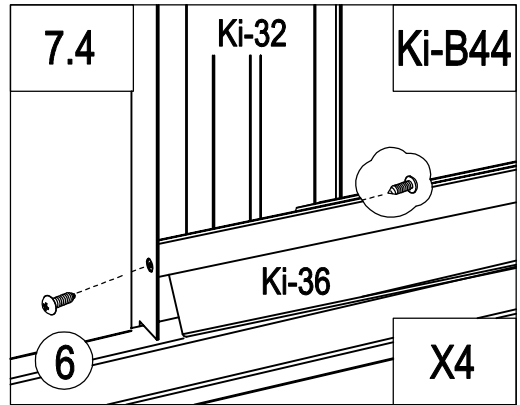
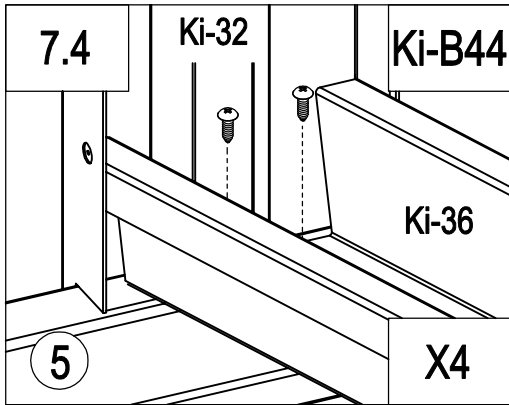
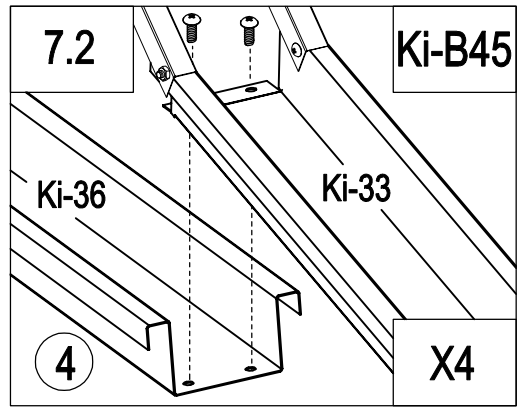
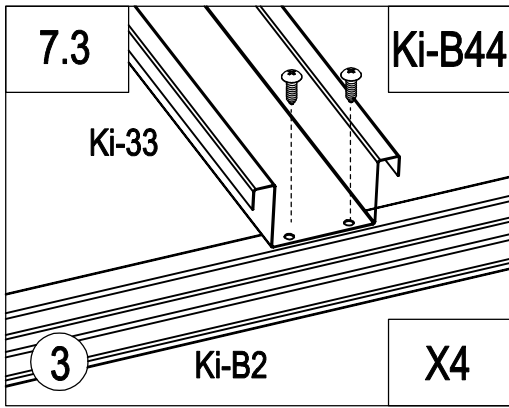


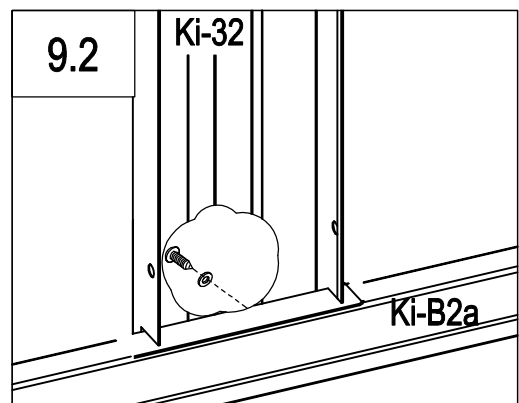
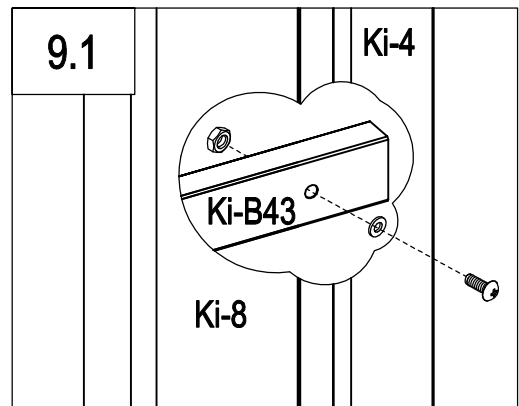
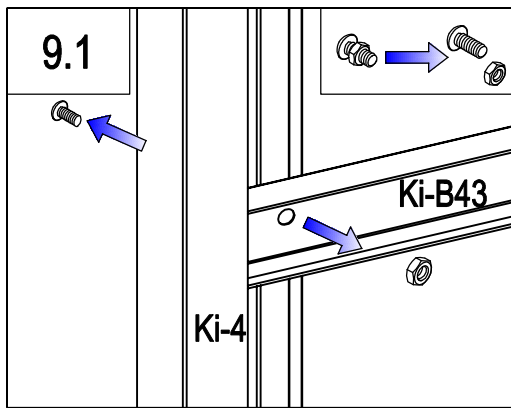
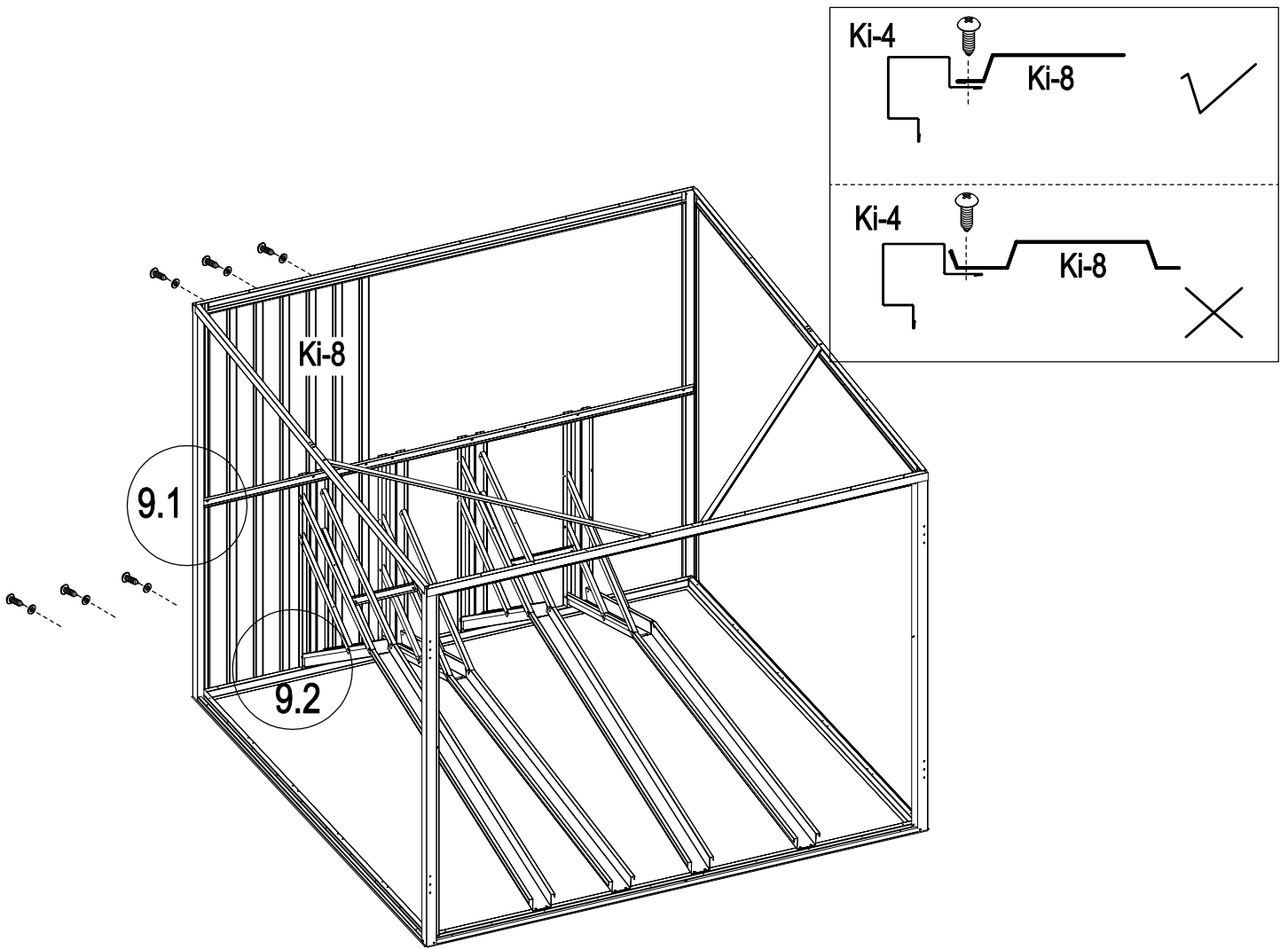
	Ki-33	2
	Ki-34	2
	Ki-36	2
	Ki-37	2
	Ki-38	8
	Ki-39	4




	Ki-40	4
	Ki-41	2
	Ki-42	1
	Ki-B44	46
	Ki-B45	8

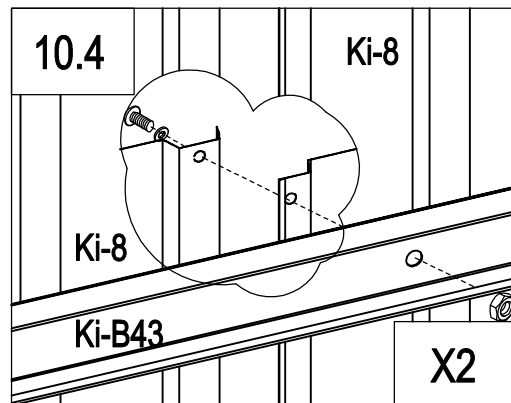
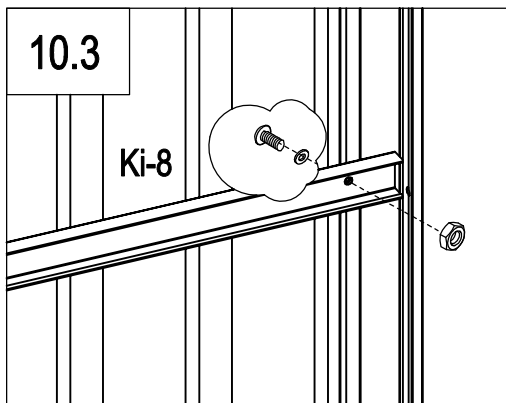
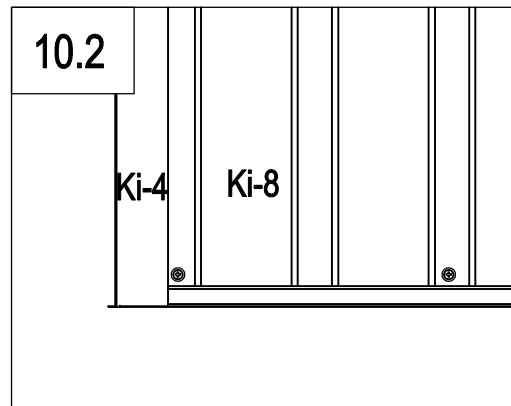
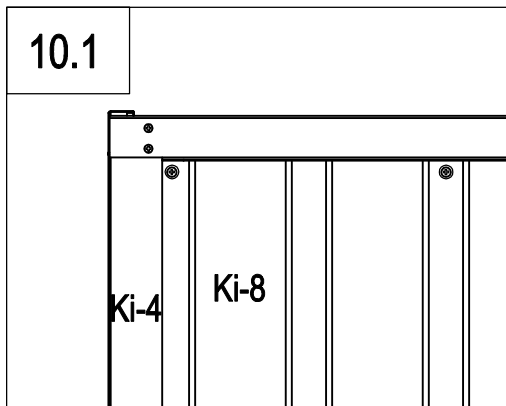
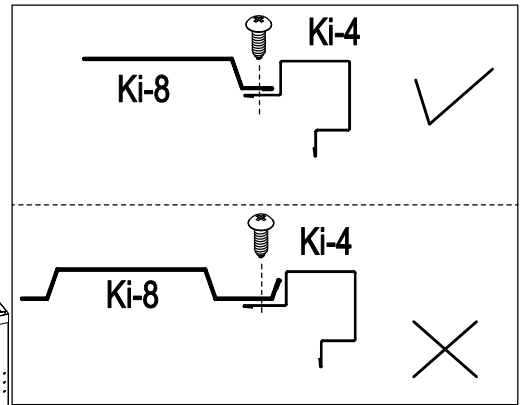
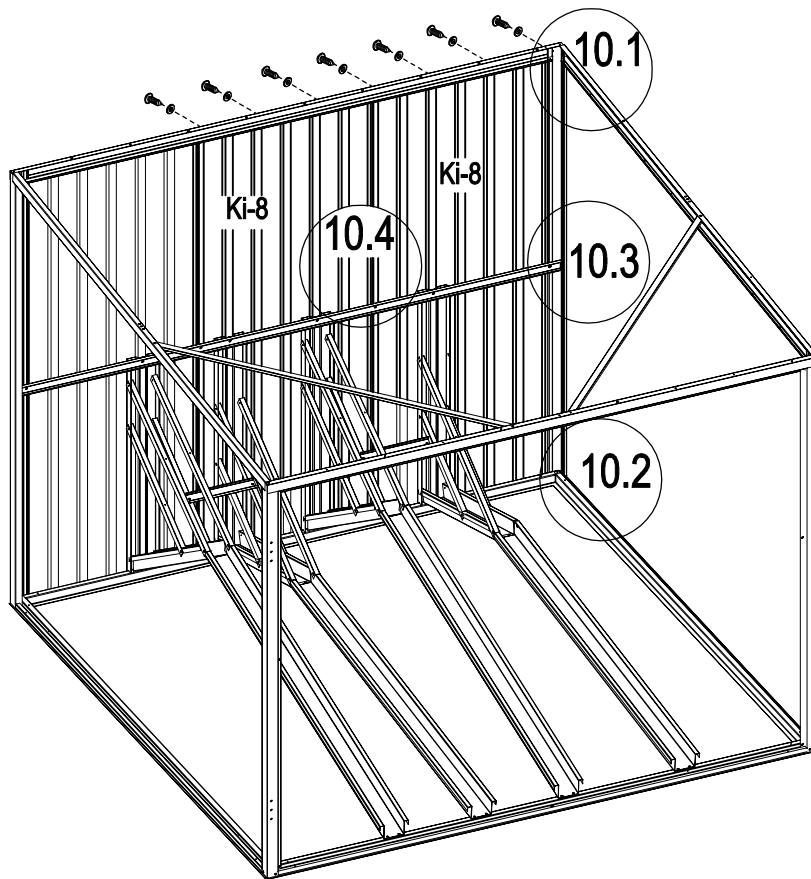
	Ki-B46	16
--	--------	----









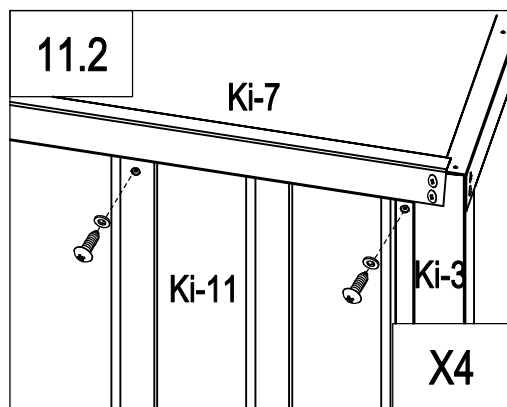
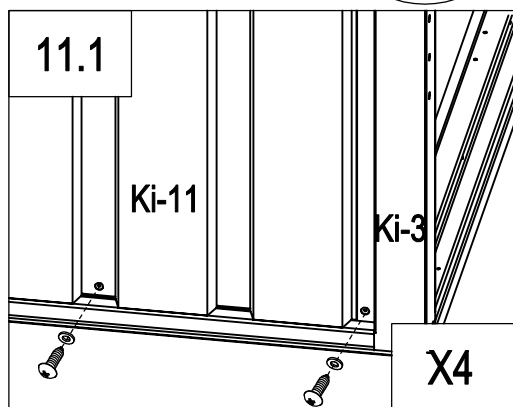
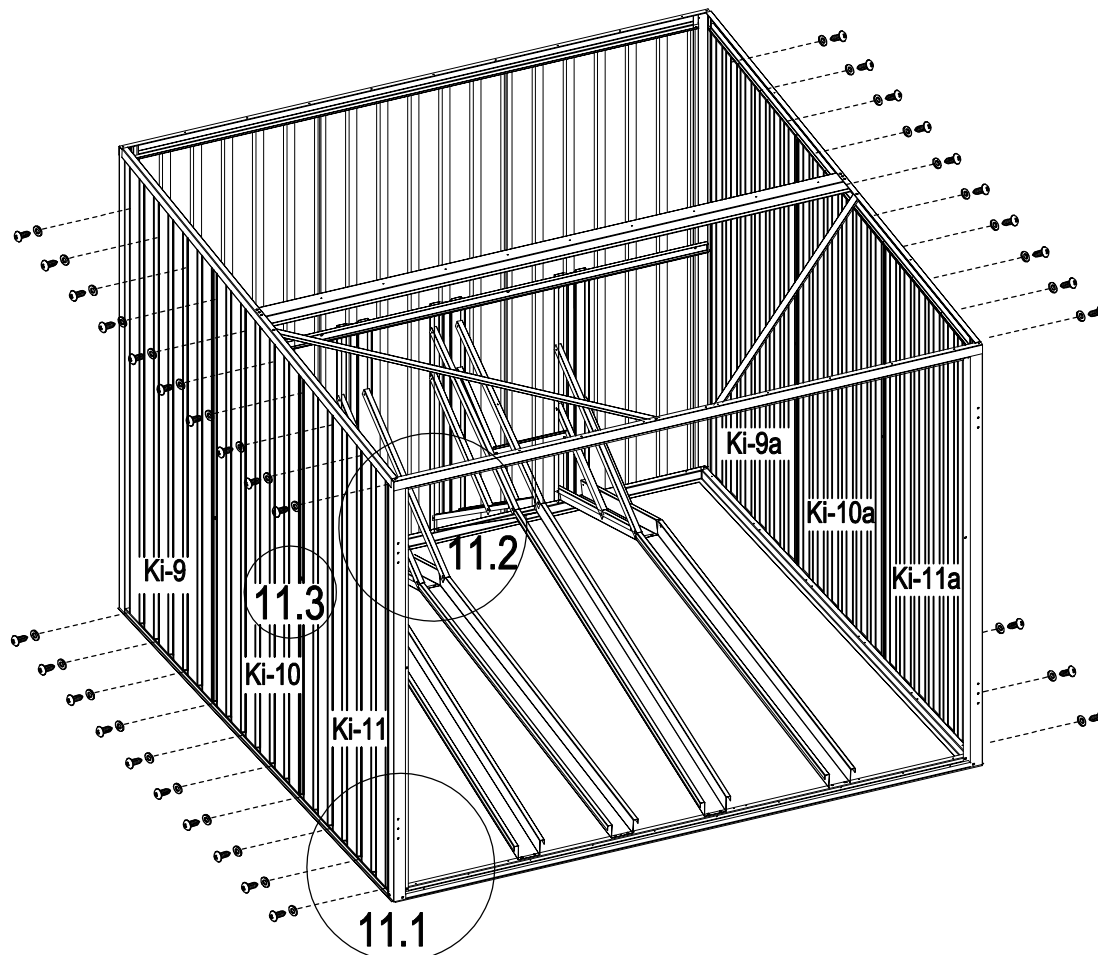


	Ki-8	1
	Ki-B44	6
	Ki-B50	7



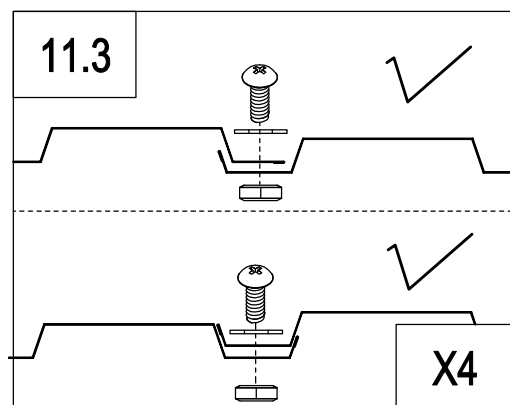
	Ki-8	2
	Ki-B44	14
	Ki-B45	2

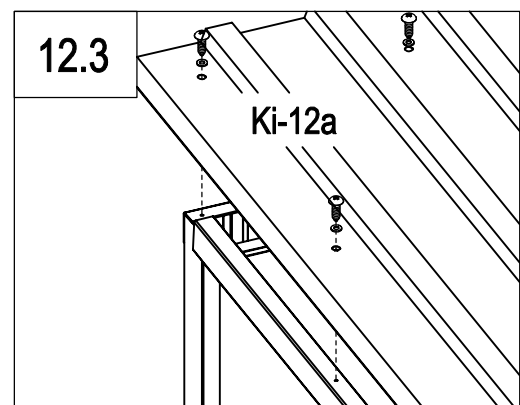
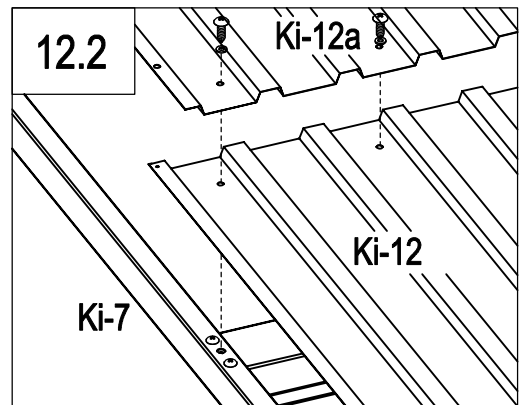
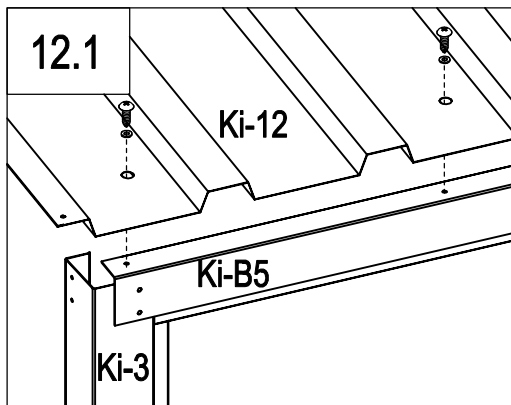
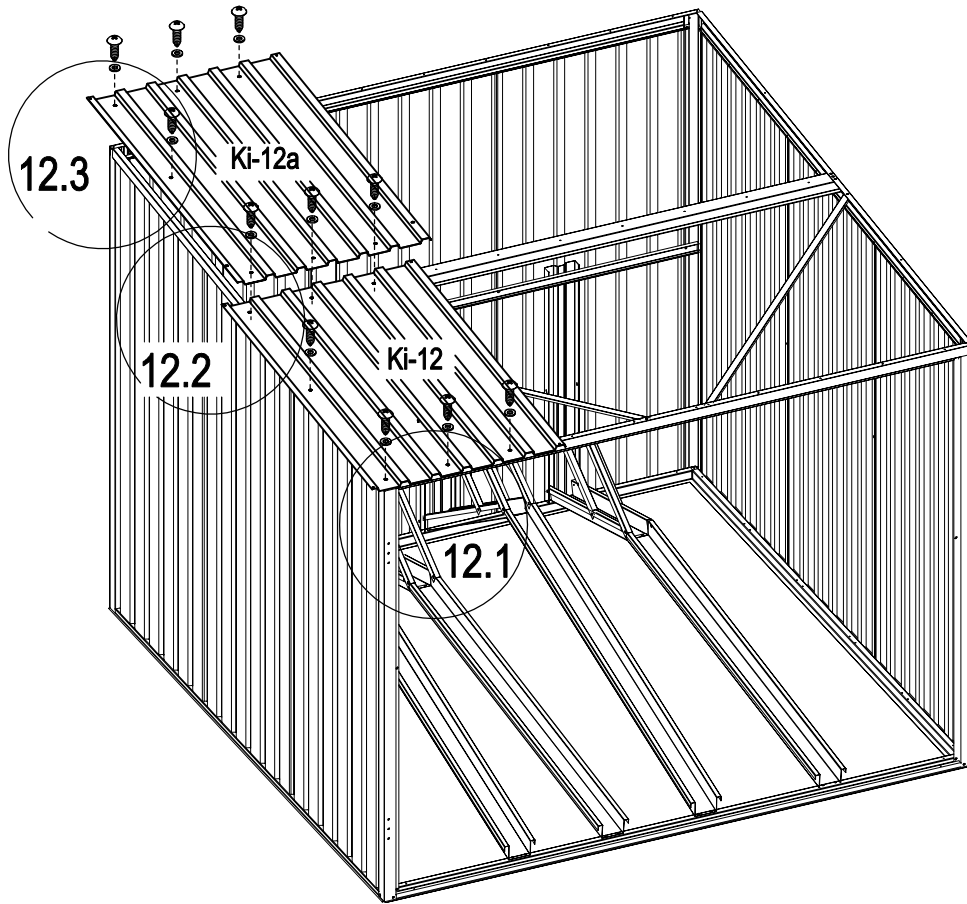
	Ki-B50	17
---	--------	----

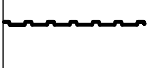





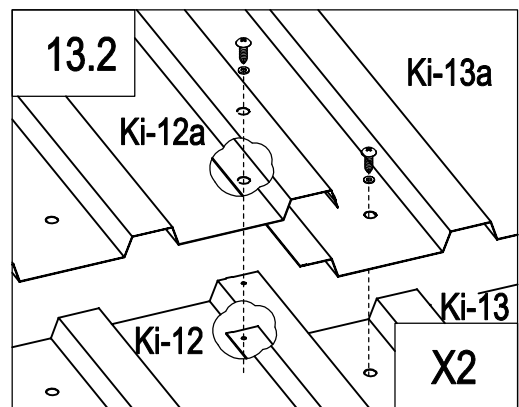
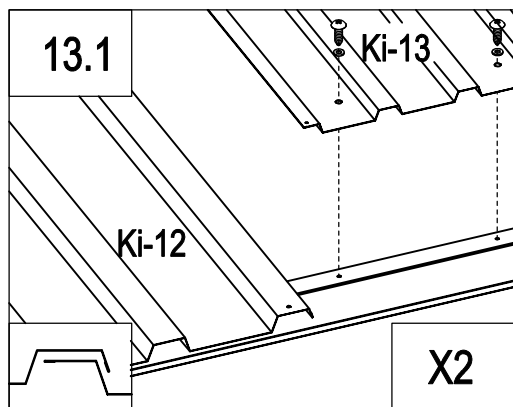
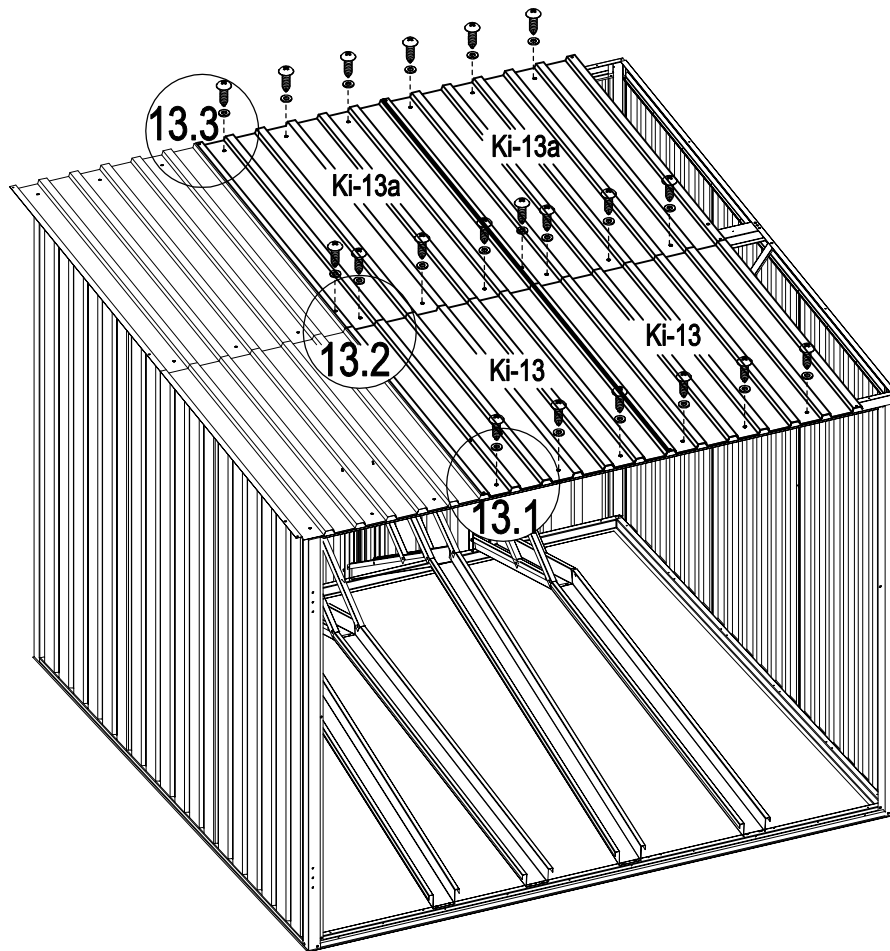
	Ki-9	1
	Ki-10	1
	Ki-11	1
	Ki-9a	1
	Ki-10a	1
	Ki-11a	1
	Ki-B44	40

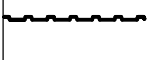



	Ki-B45	8
	Ki-B50	48

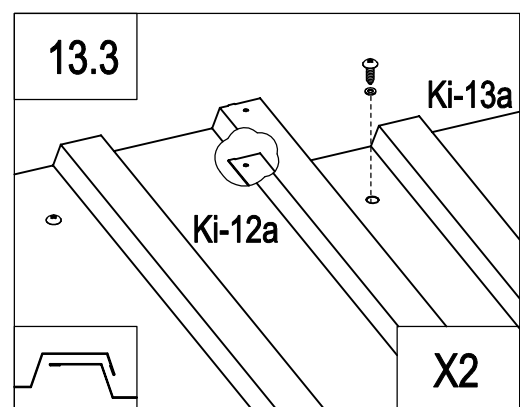


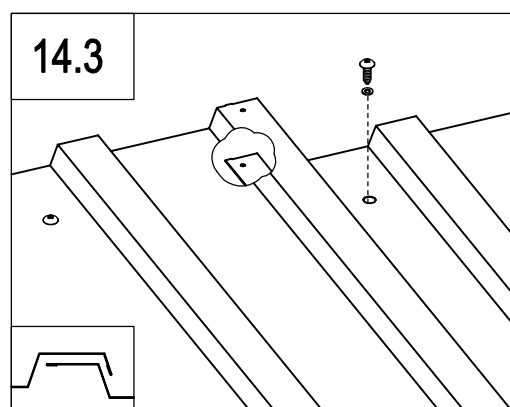
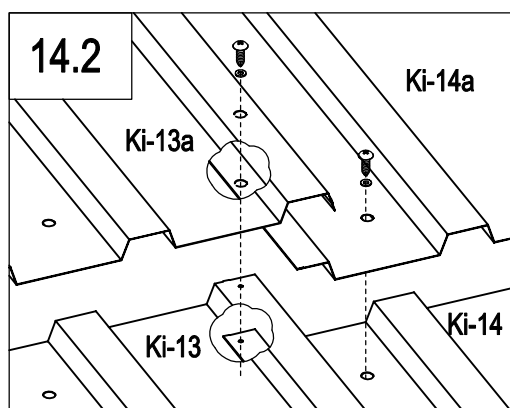
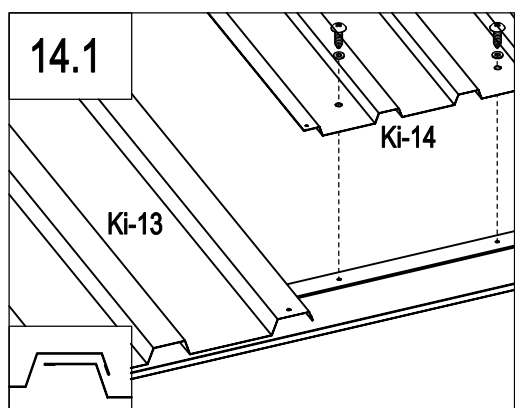
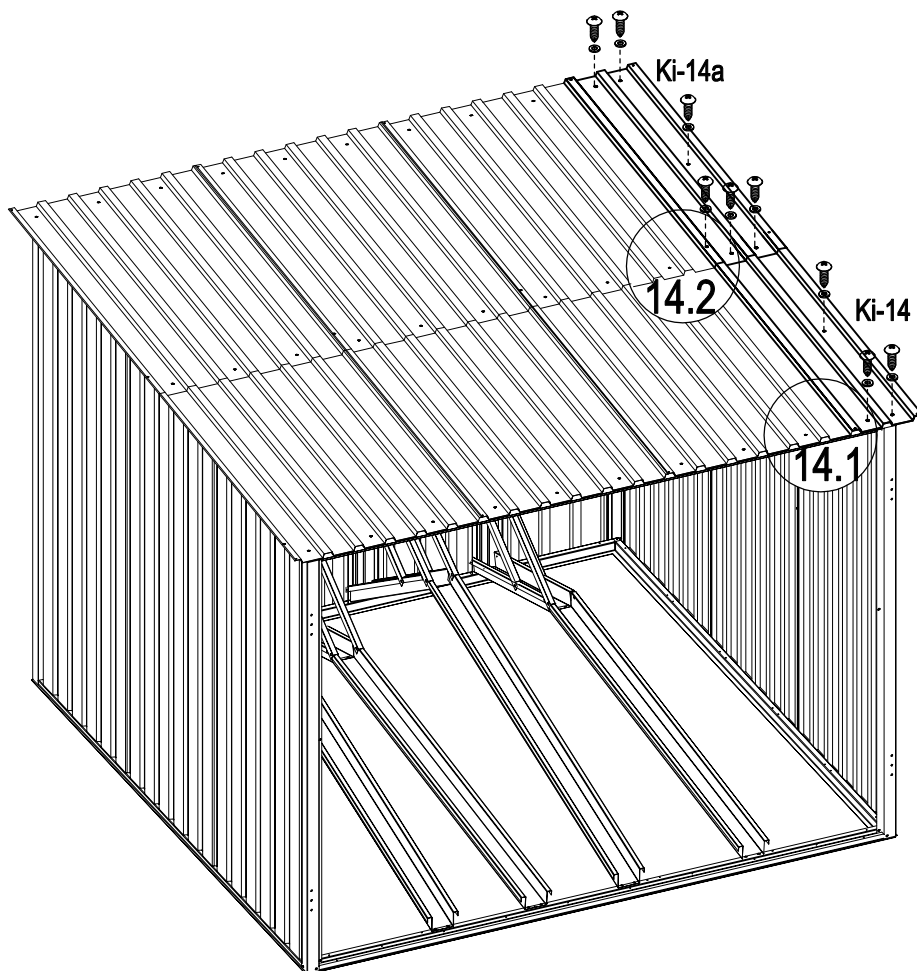






	Ki-12	1
	Ki-12a	1
	Ki-B44	11
	Ki-B50	11

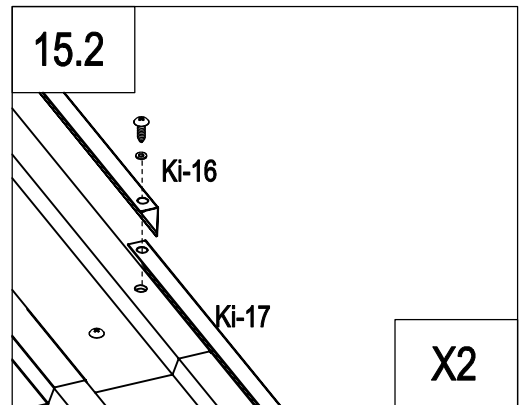
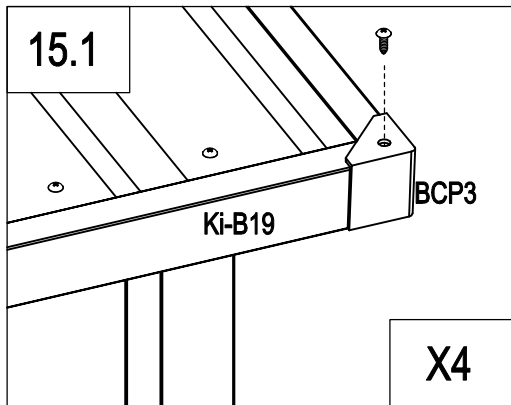
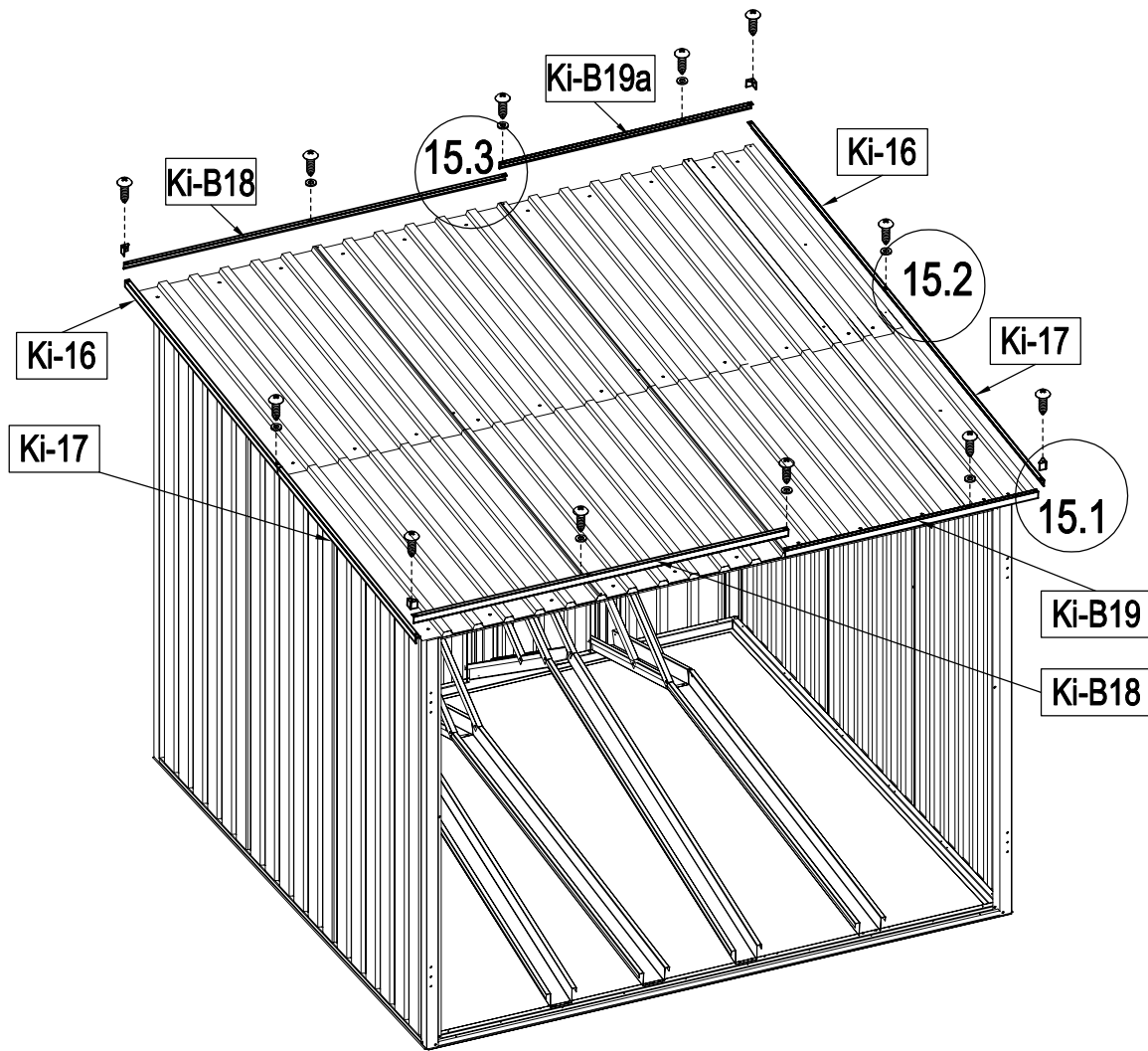


	Ki-13	2
	Ki-13a	2
	Ki-B44	20
	Ki-B50	20

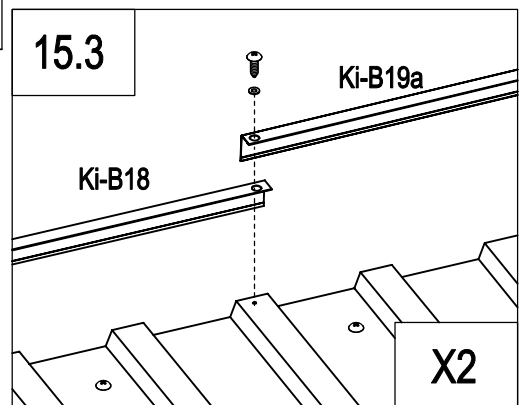


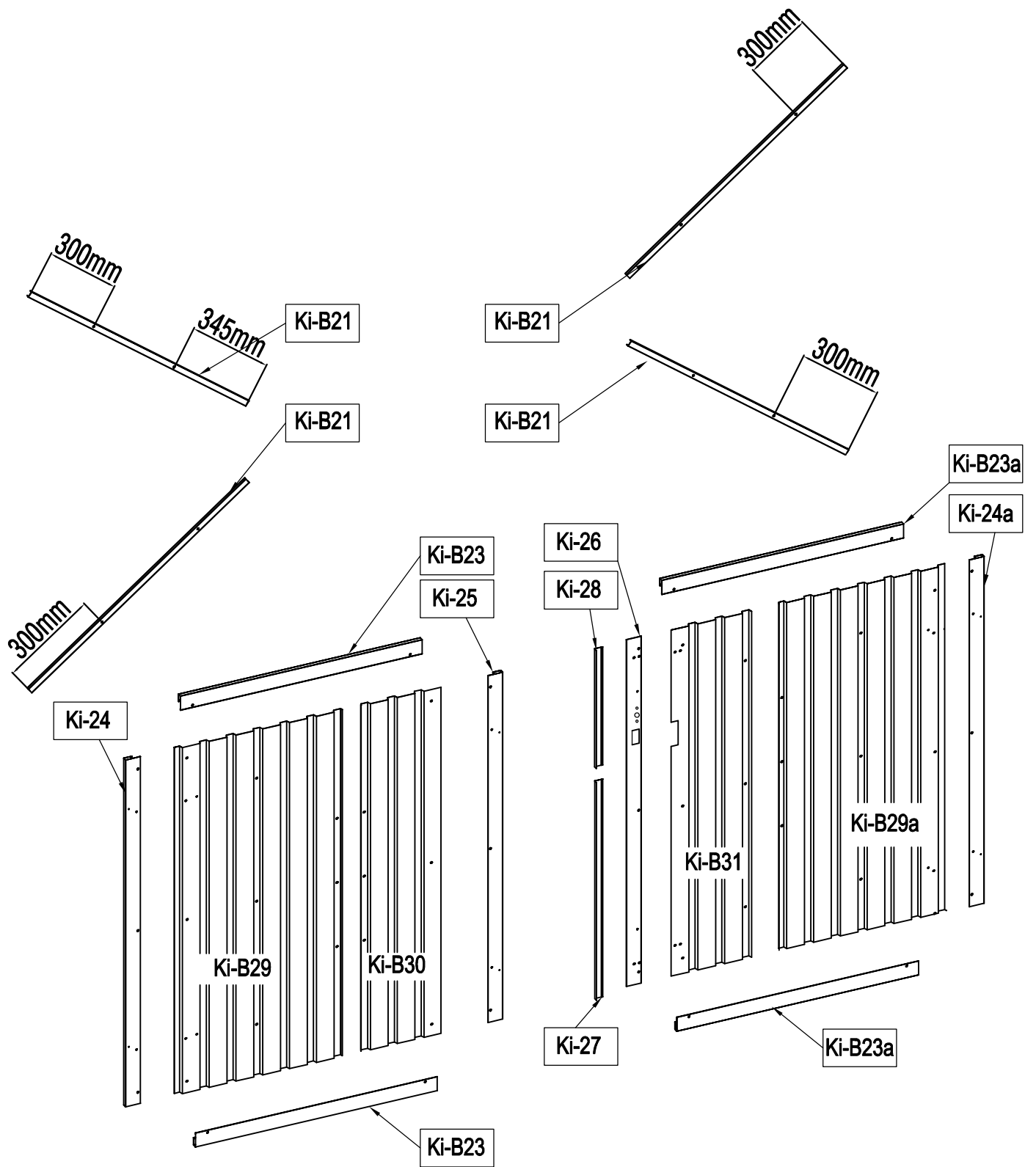


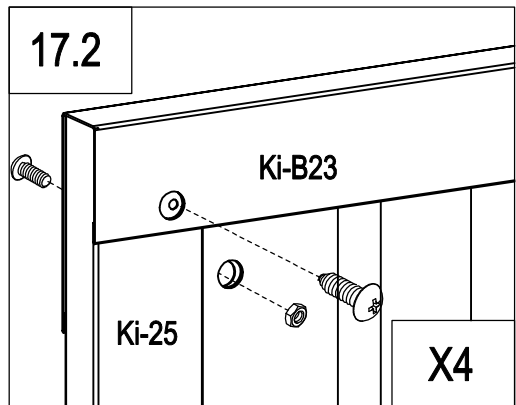
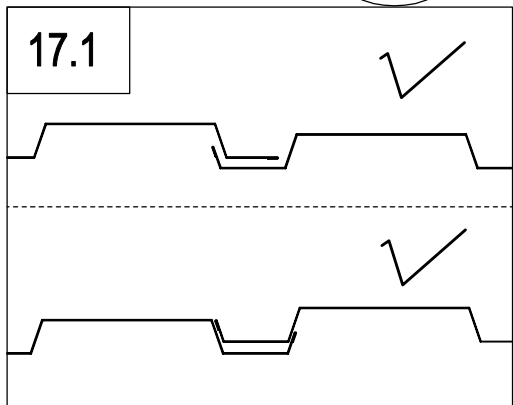
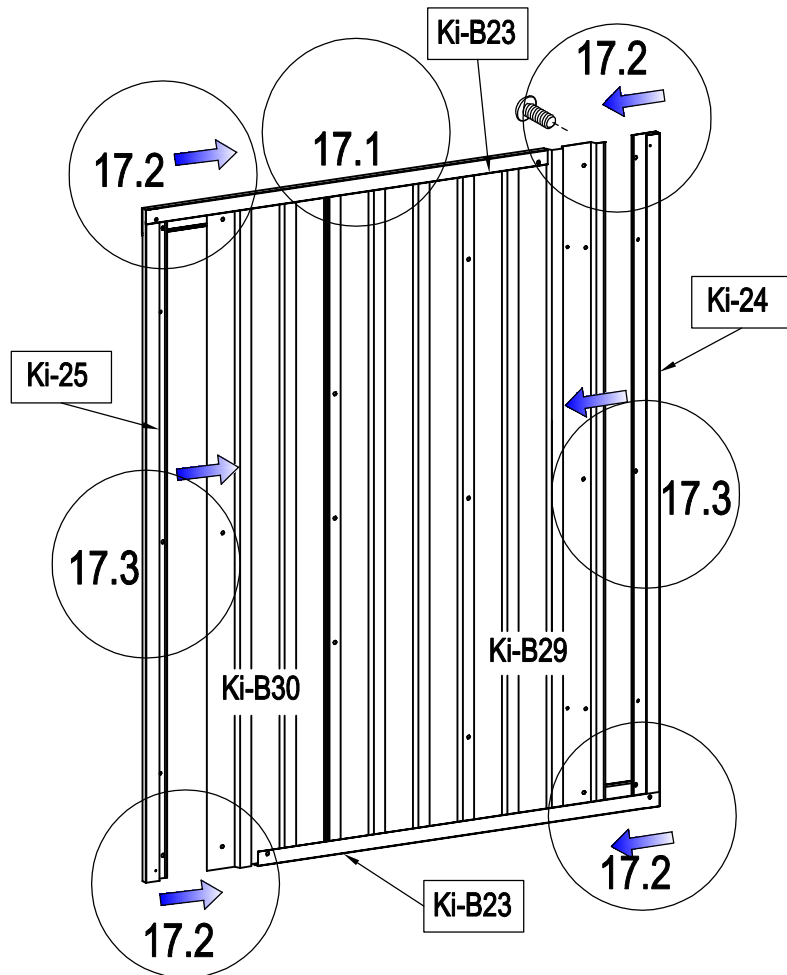
	Ki-14	1
	Ki-14a	1
	Ki-B44	9
	Ki-B50	9



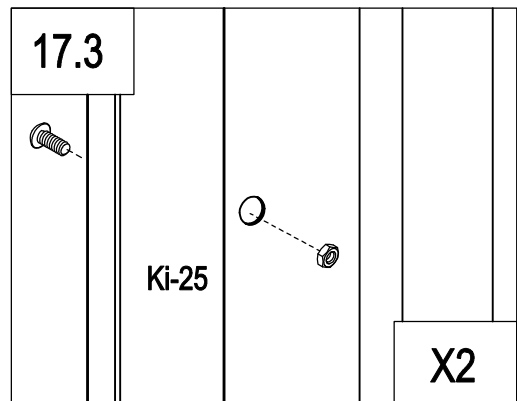
└	Ki-16	2		Ki-B44	12
└	Ki-17	2		Ki-B50	8
└	Ki-B18	2			
└	Ki-B19	1			
└	Ki-B19a	1			
	BCP3	4			

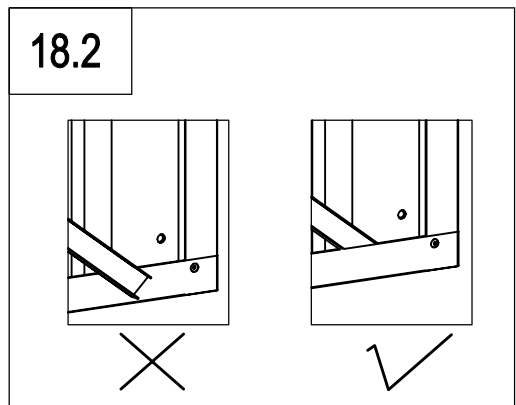
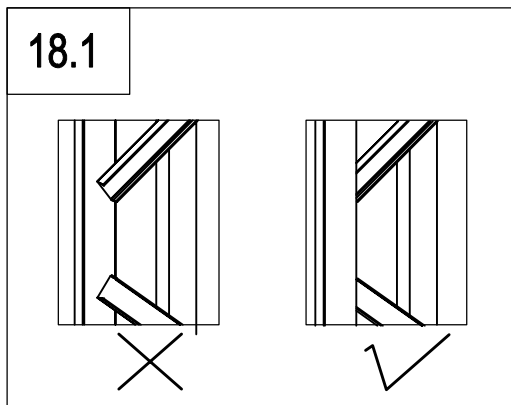
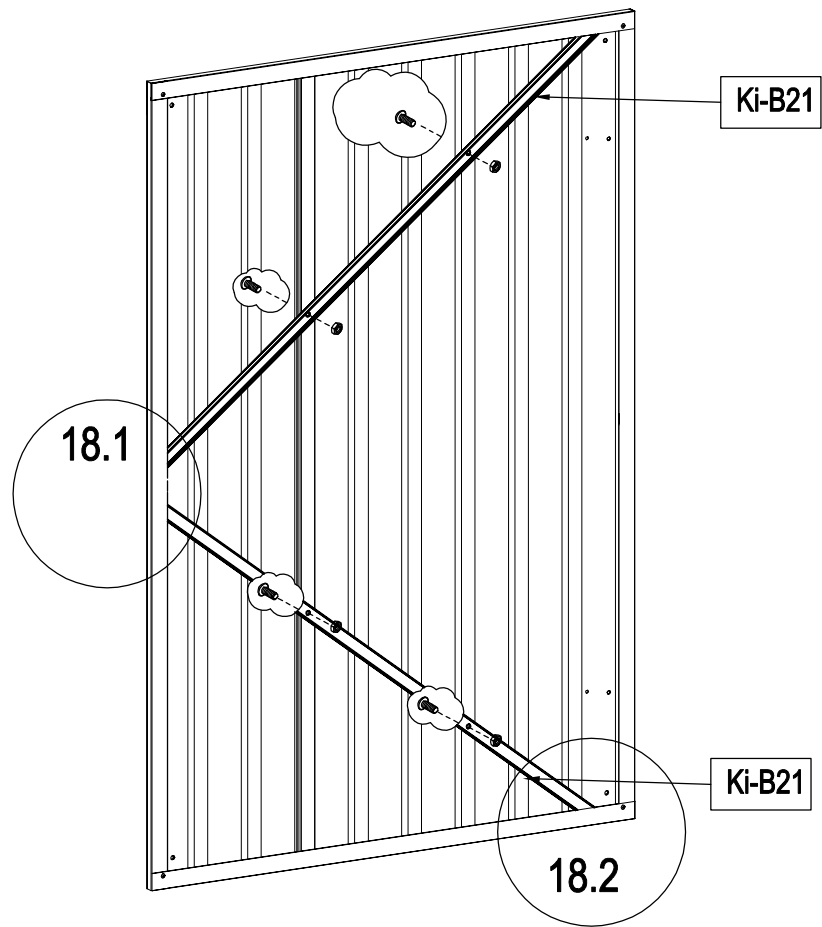






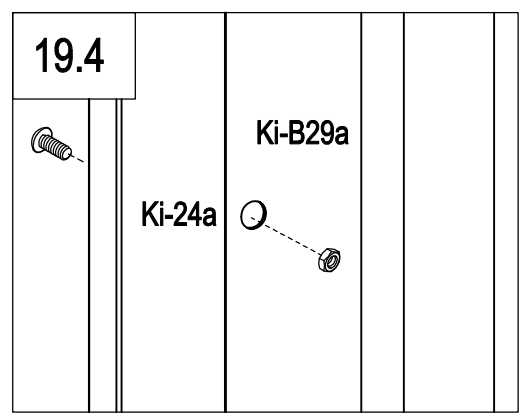
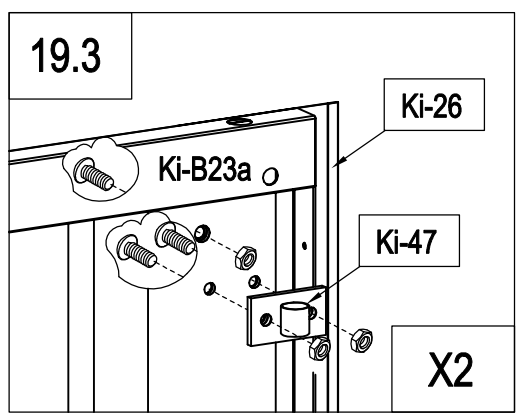
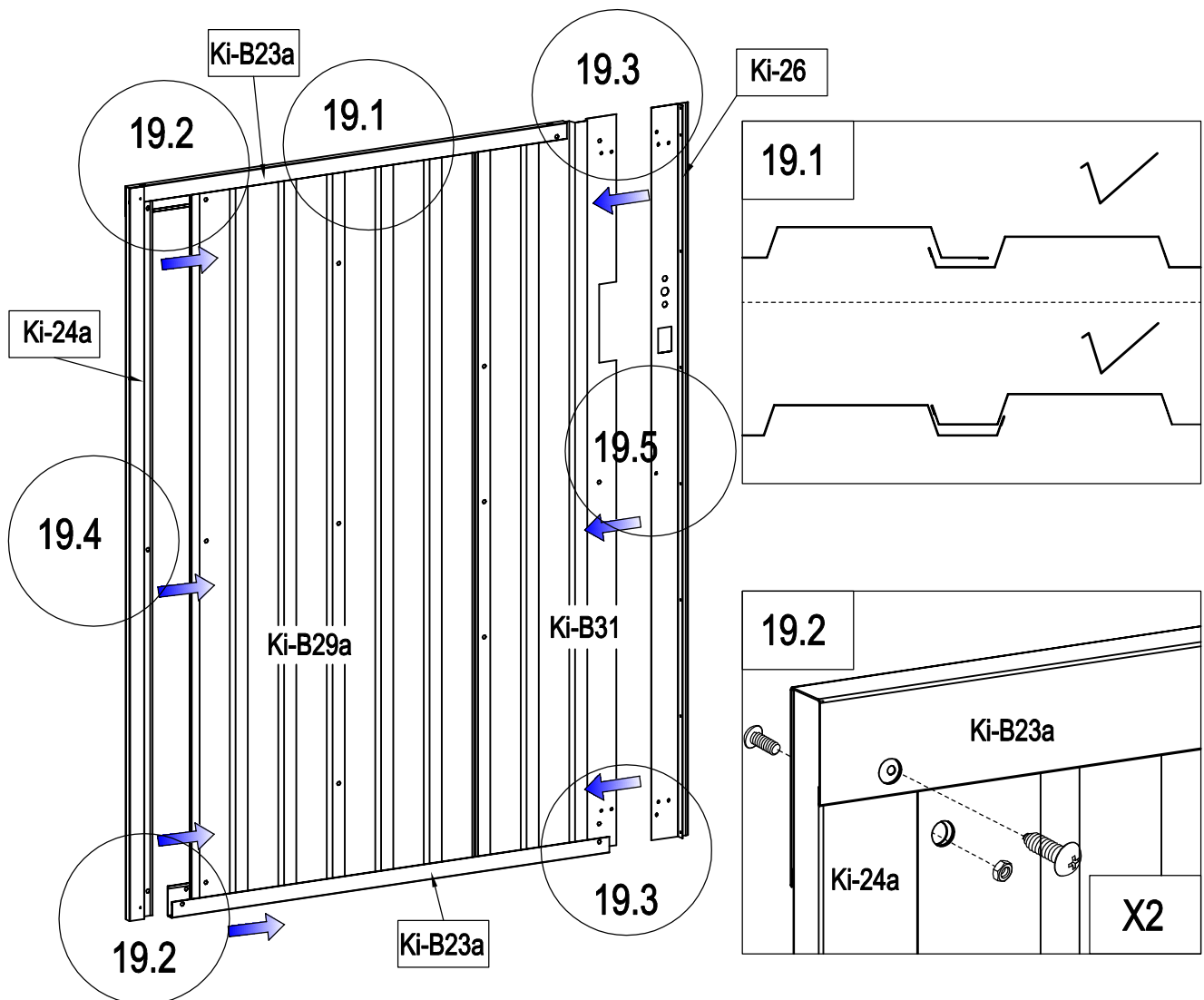


	Ki-B29	1
	Ki-B30	1
	Ki-B23	2
	Ki-24	1
	Ki-25	1
	Ki-B44	4
	Ki-B45	6

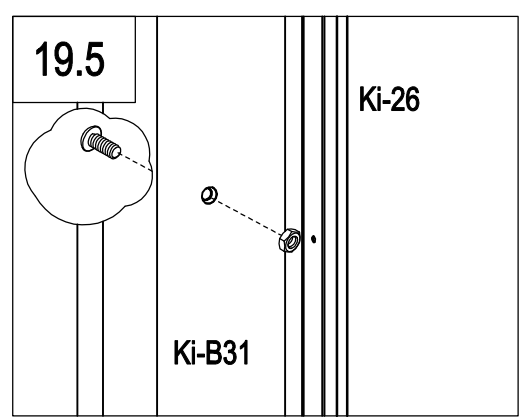


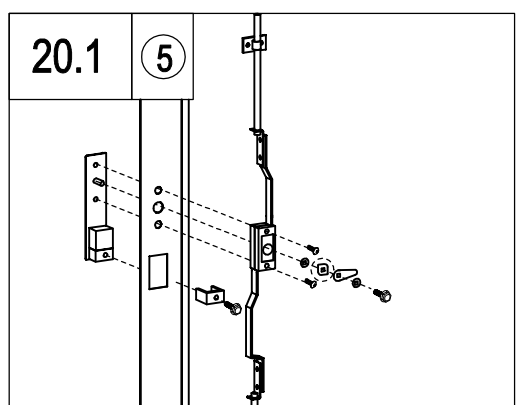
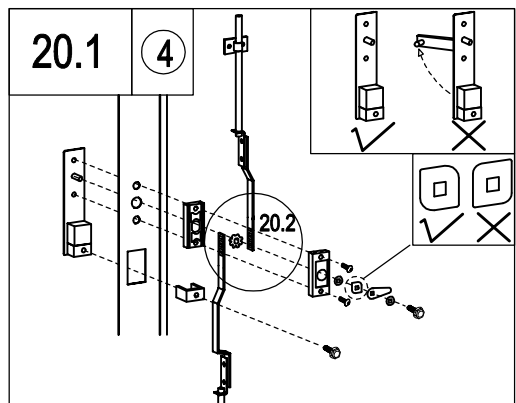
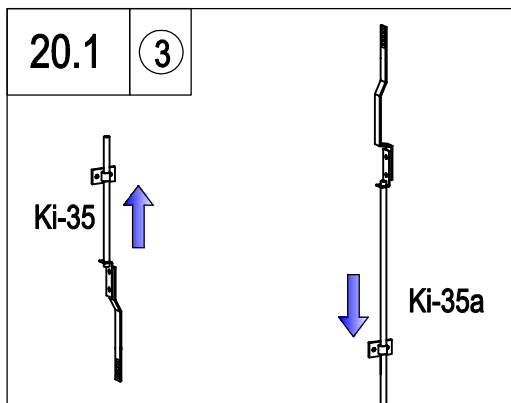
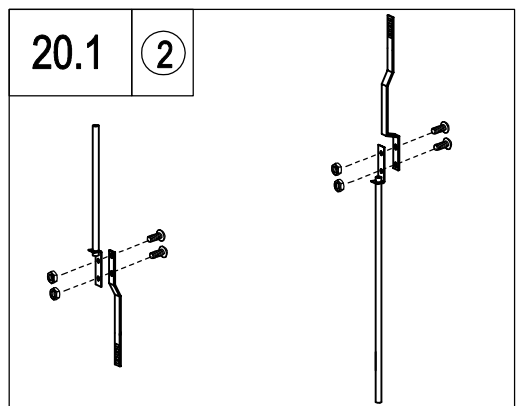
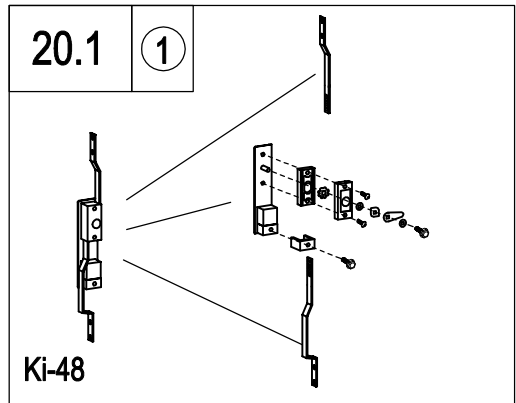
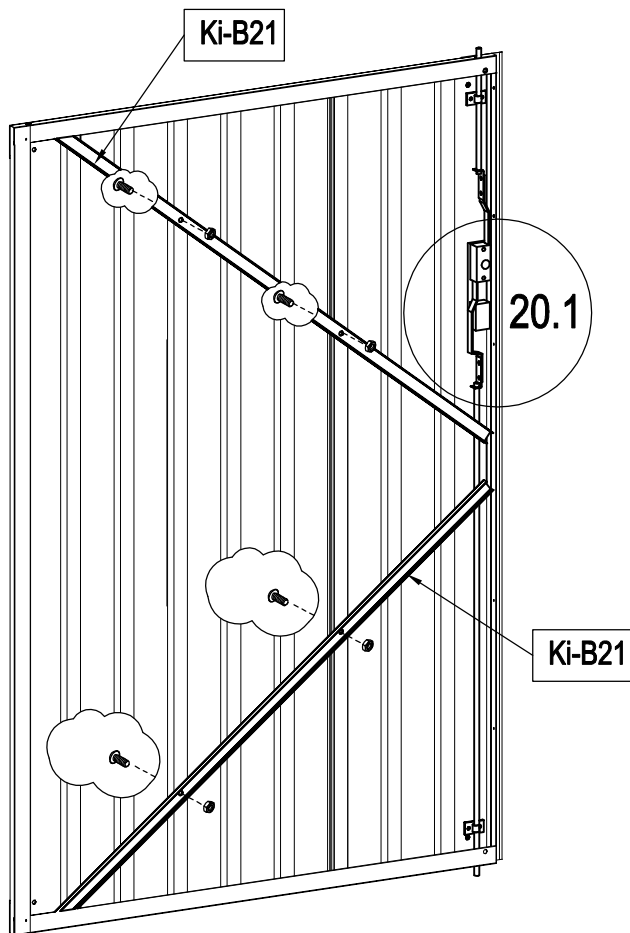


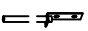
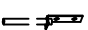


	Ki-B21	2
	Ki-B45	6

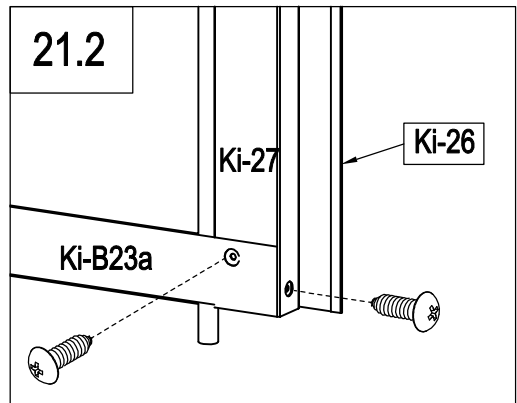
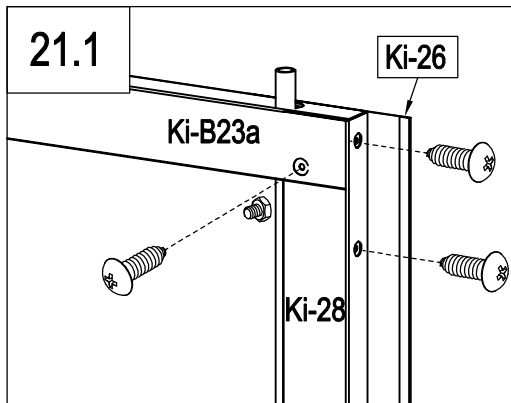
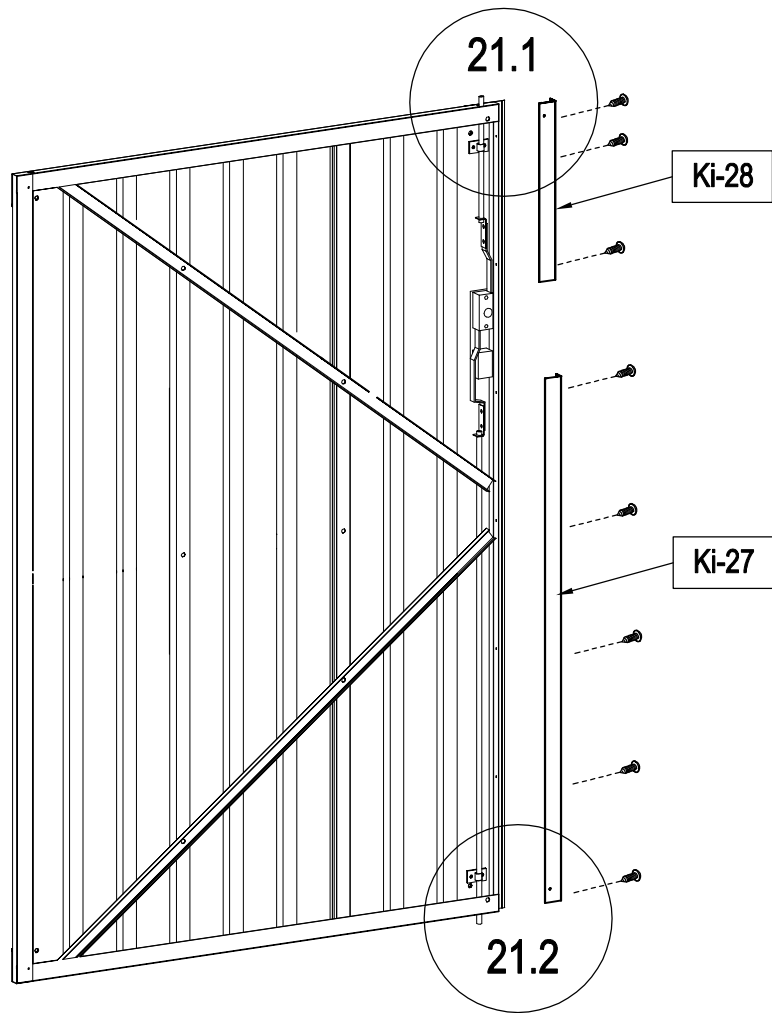


	Ki-B29a	1		Ki-B44	2
	Ki-B31	1		Ki-B45	10
	Ki-B23a	2		Ki-47	2
	Ki-24a	1			
	Ki-26	1			

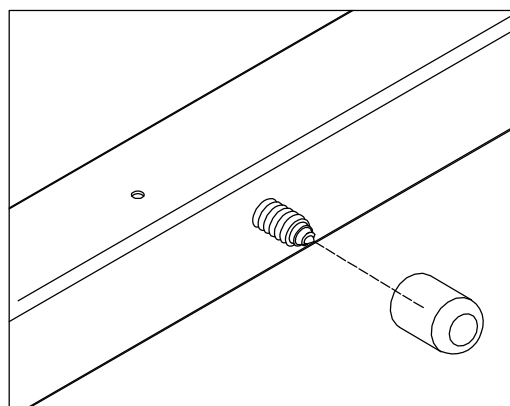
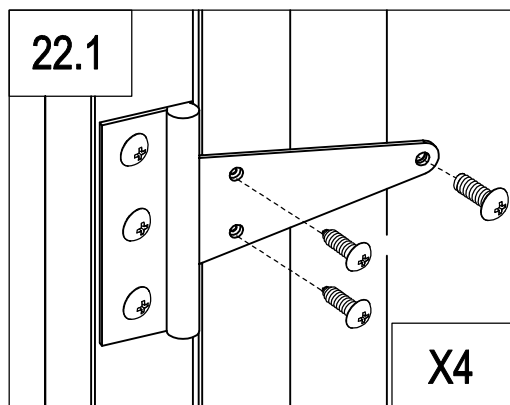
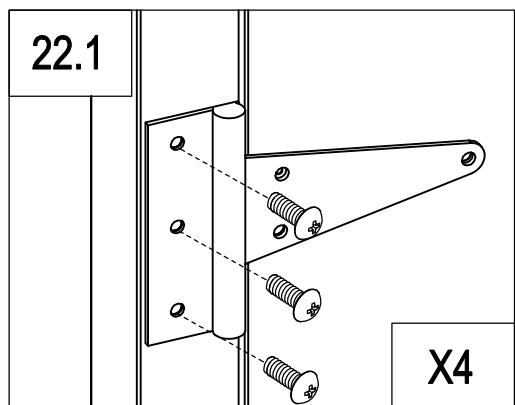
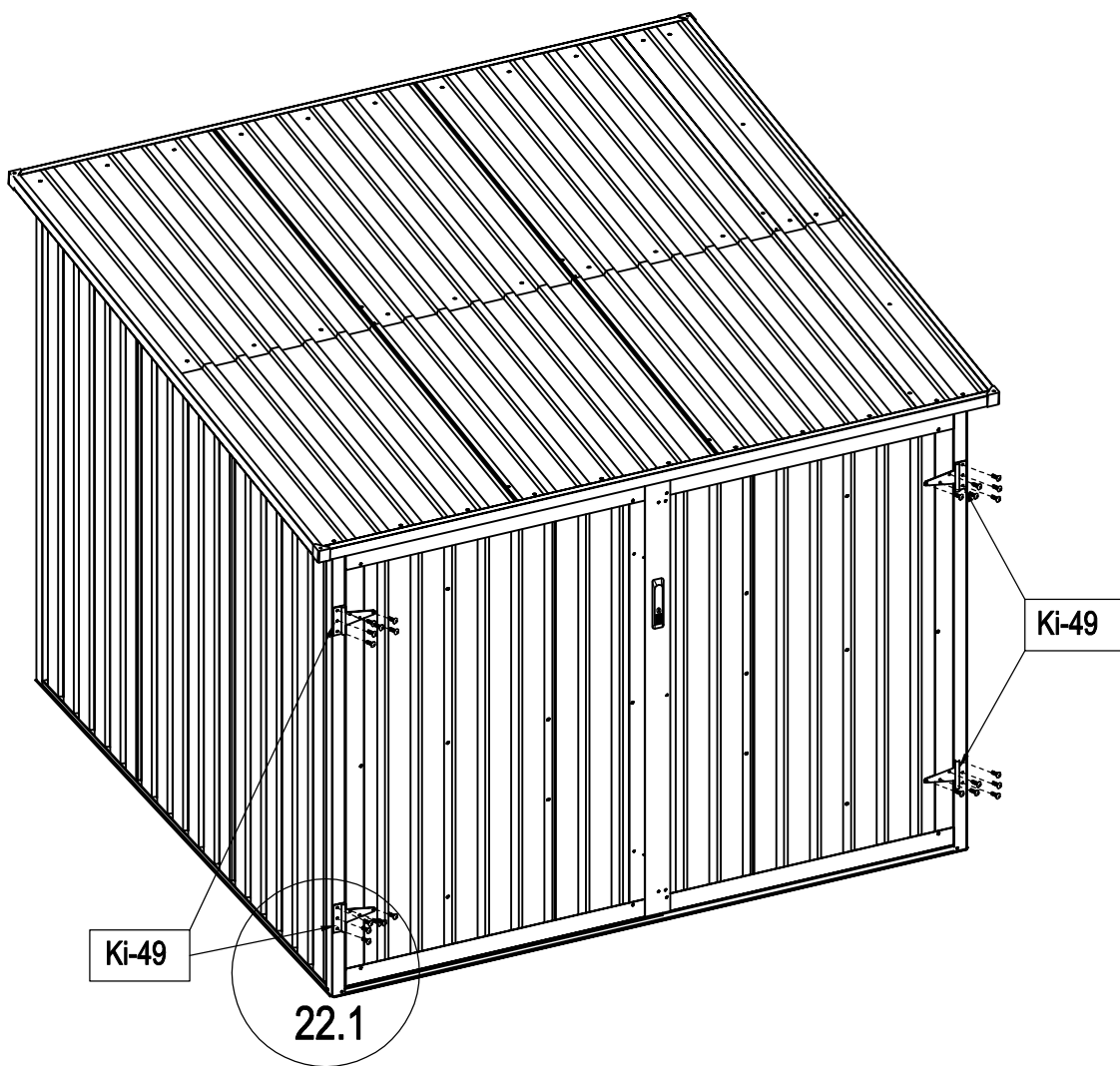


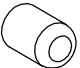
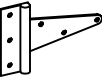




	Ki-35	1
	Ki-35a	1
	Ki-B21	2
	Ki-B45	10



└	Ki-27	1
└	Ki-28	1
🔩	Ki-B44	10



	Ki-51	20
	Ki-49	4
	Ki-B44	4
	Ki-B45	24