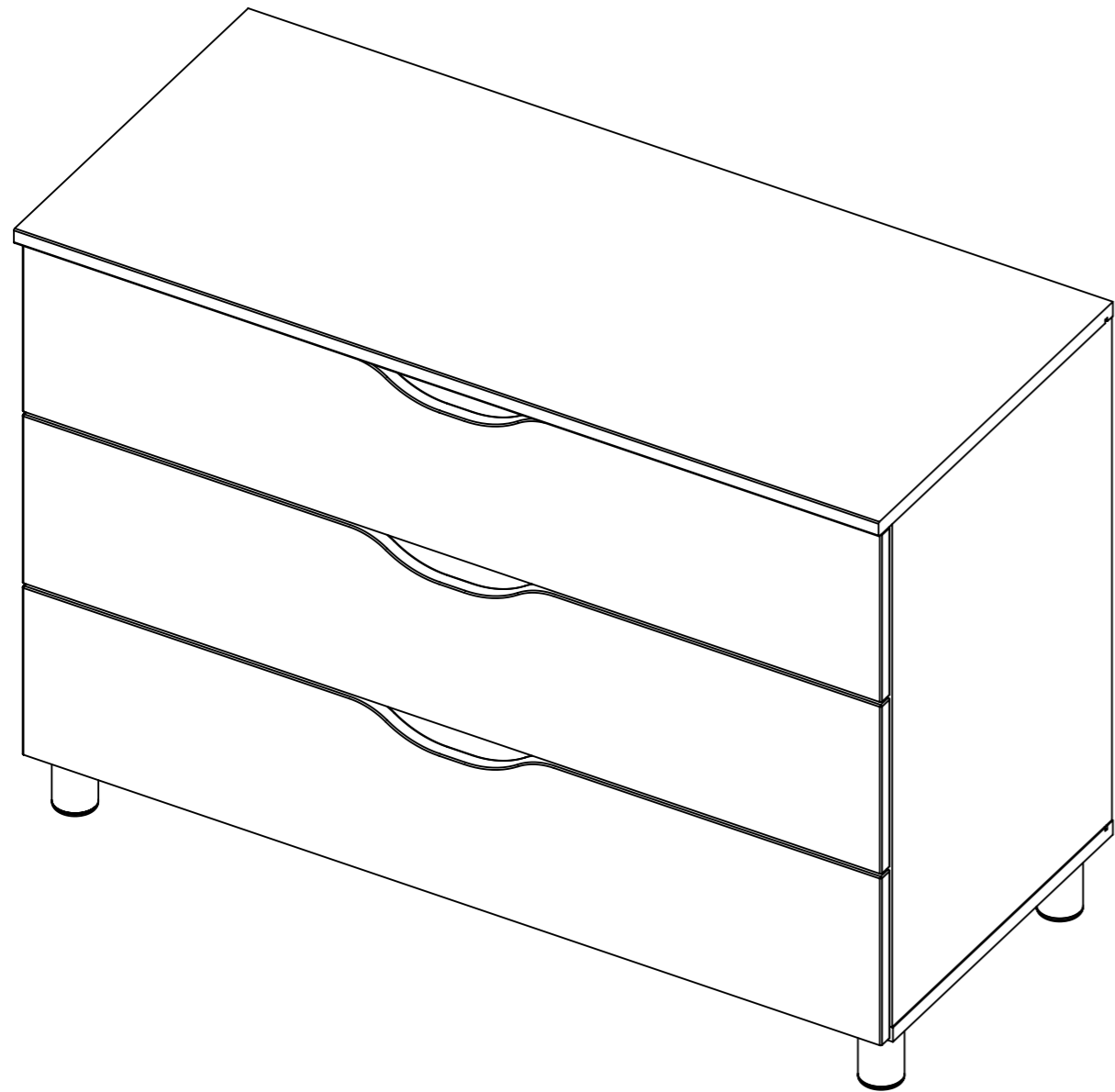
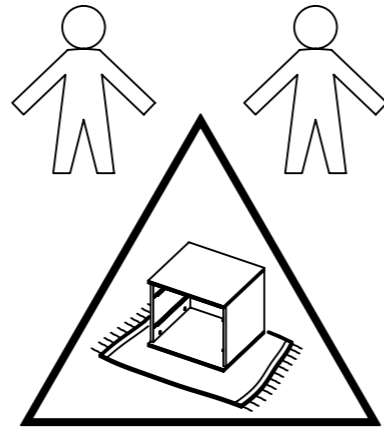
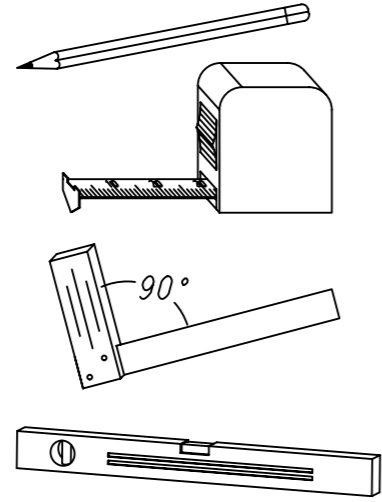
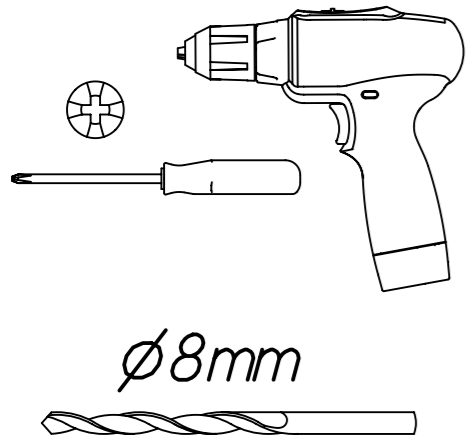


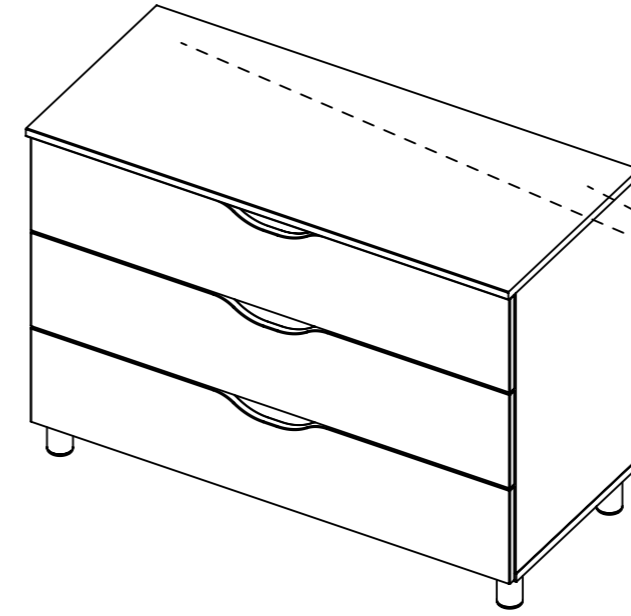
1.

M2260_02

rauch



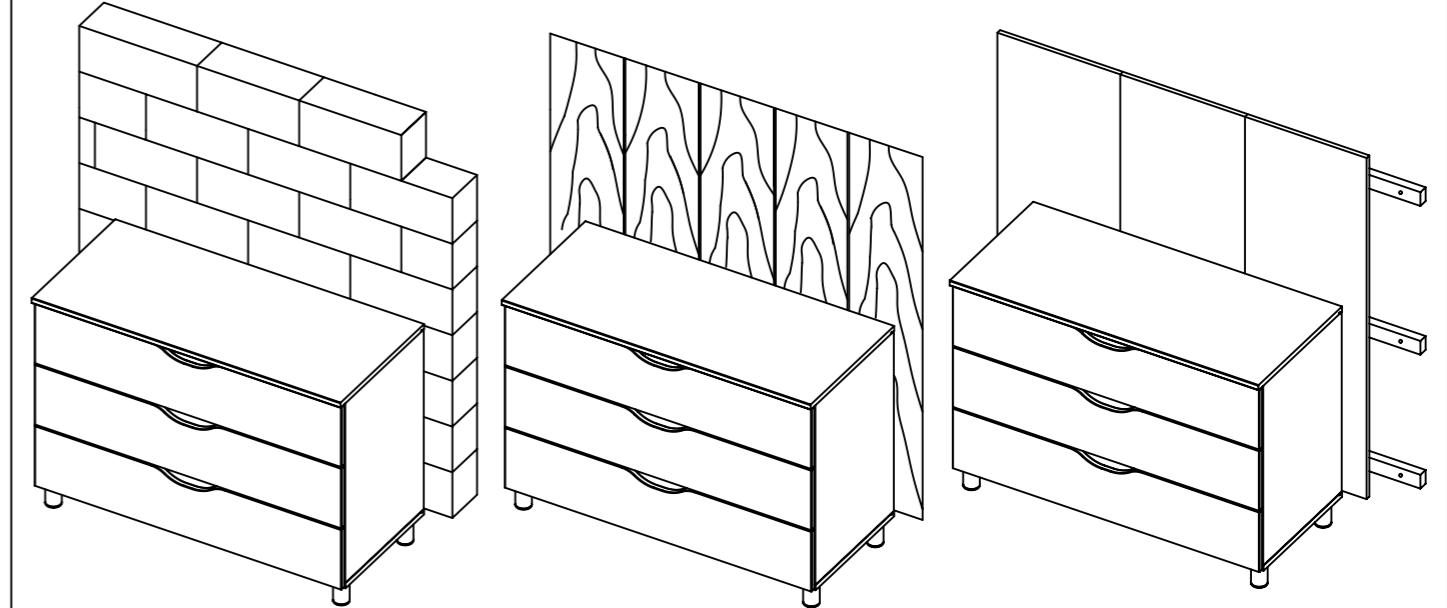
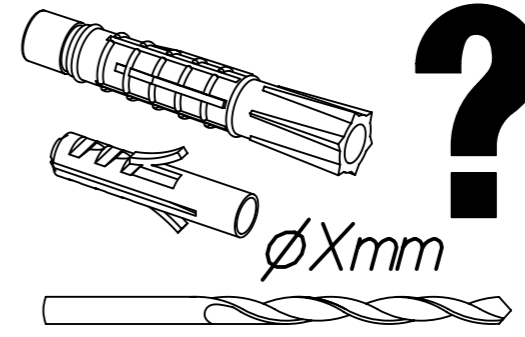
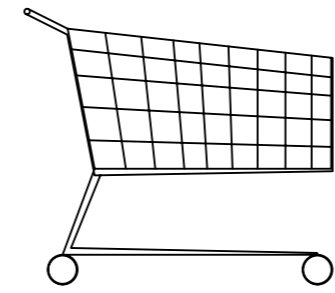
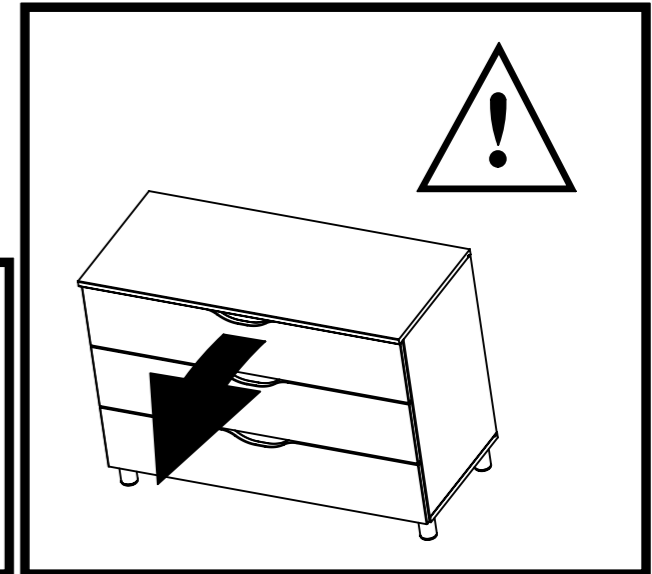
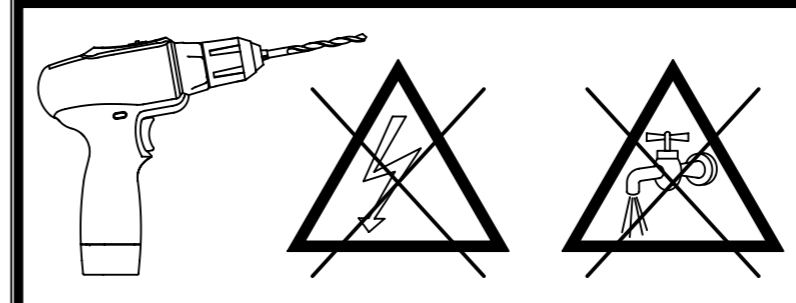
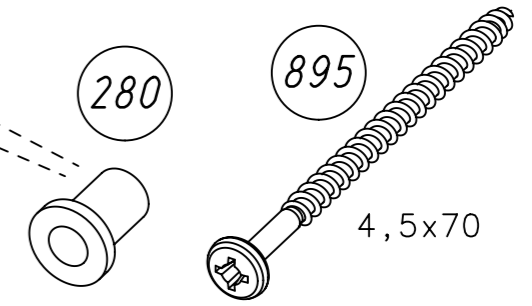
2.



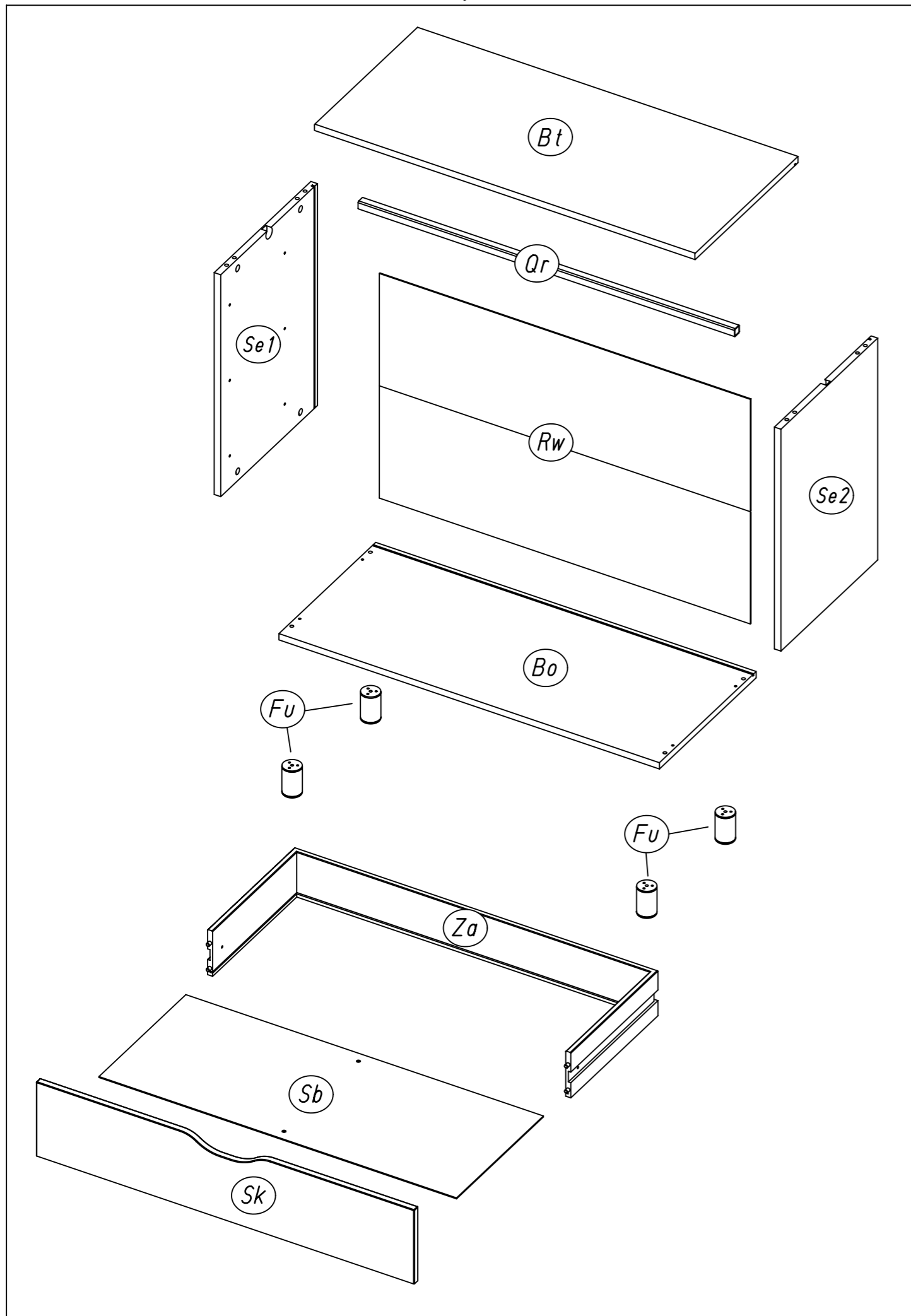
280

895

4,5x70

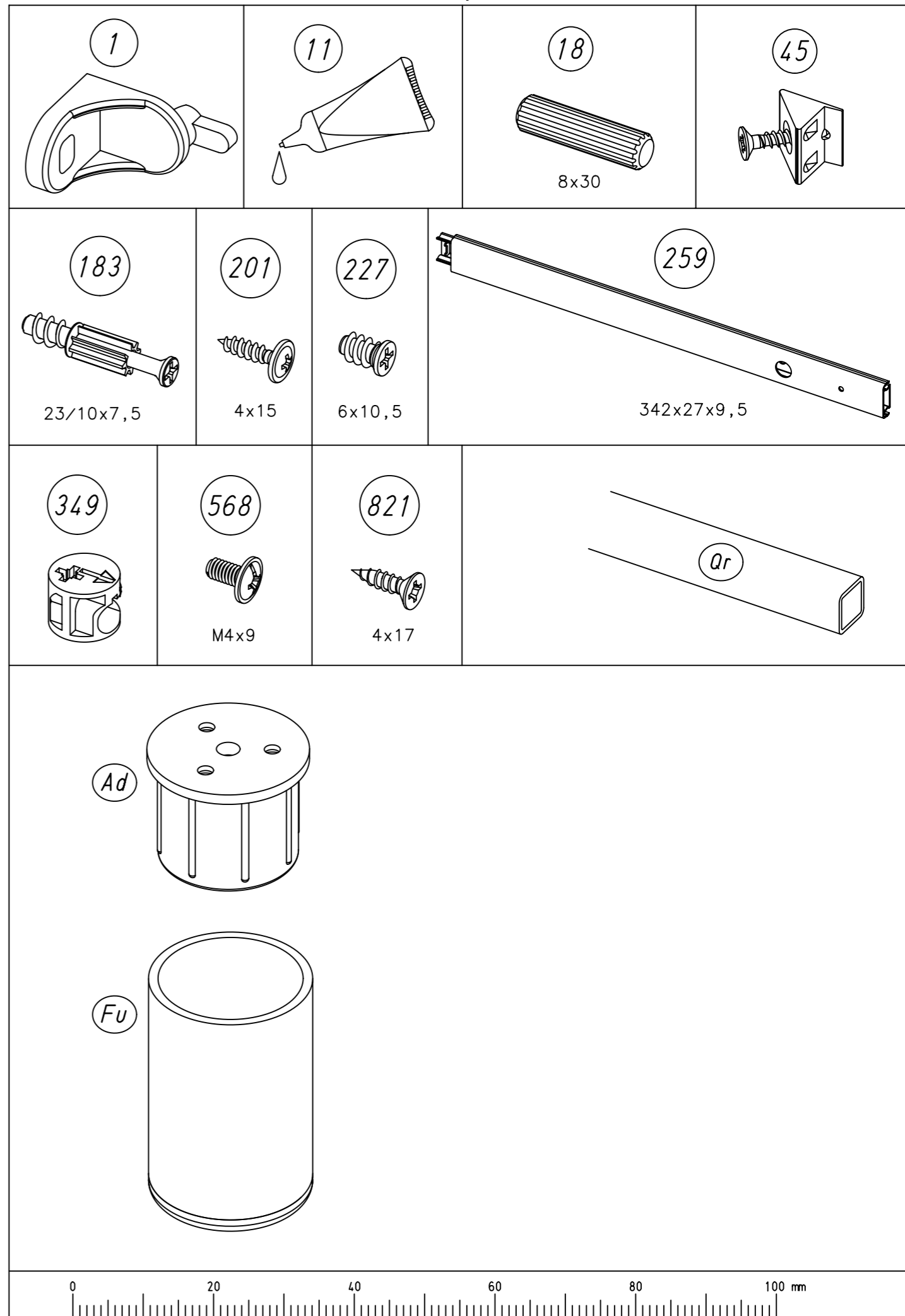


3.

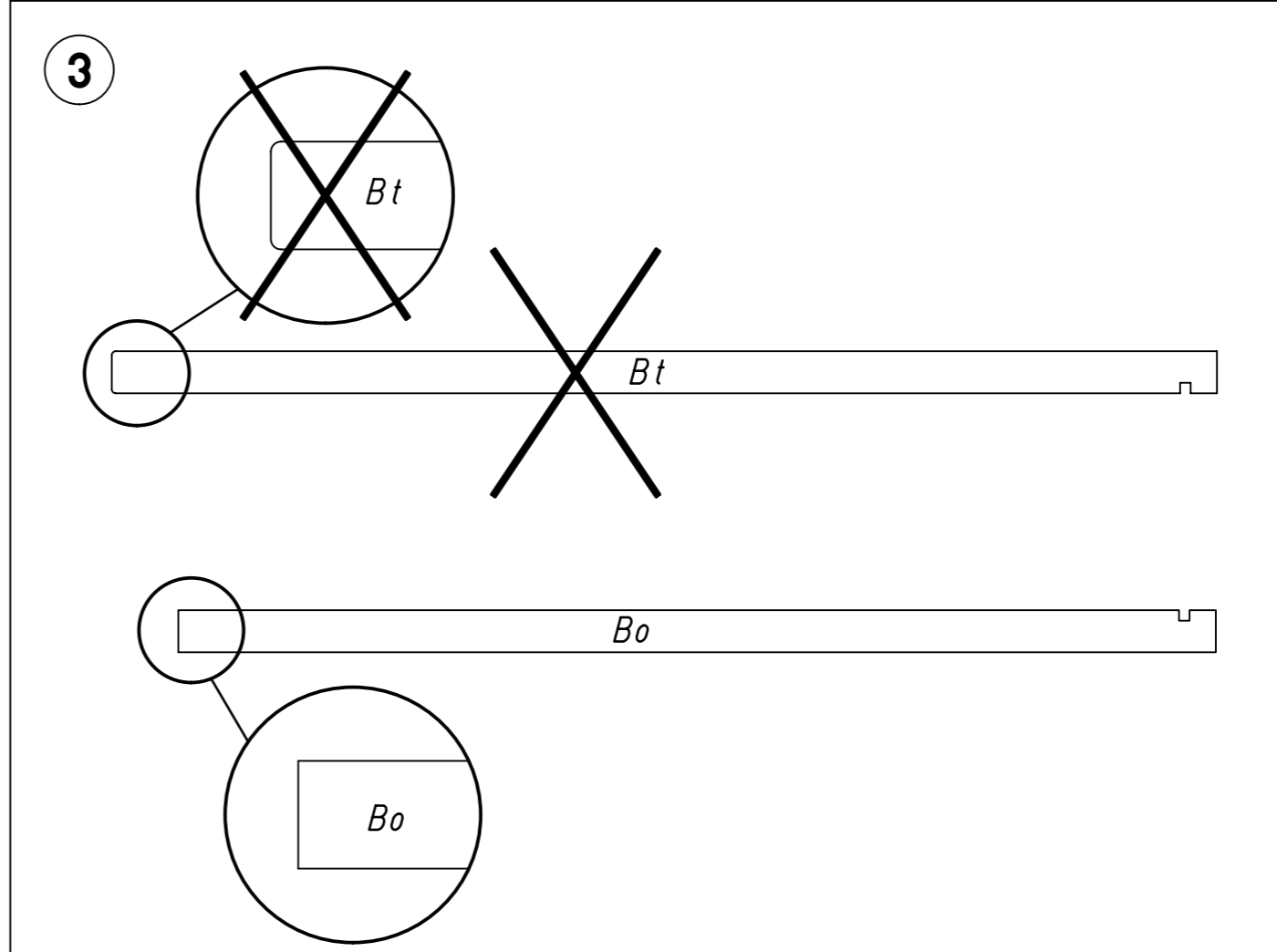
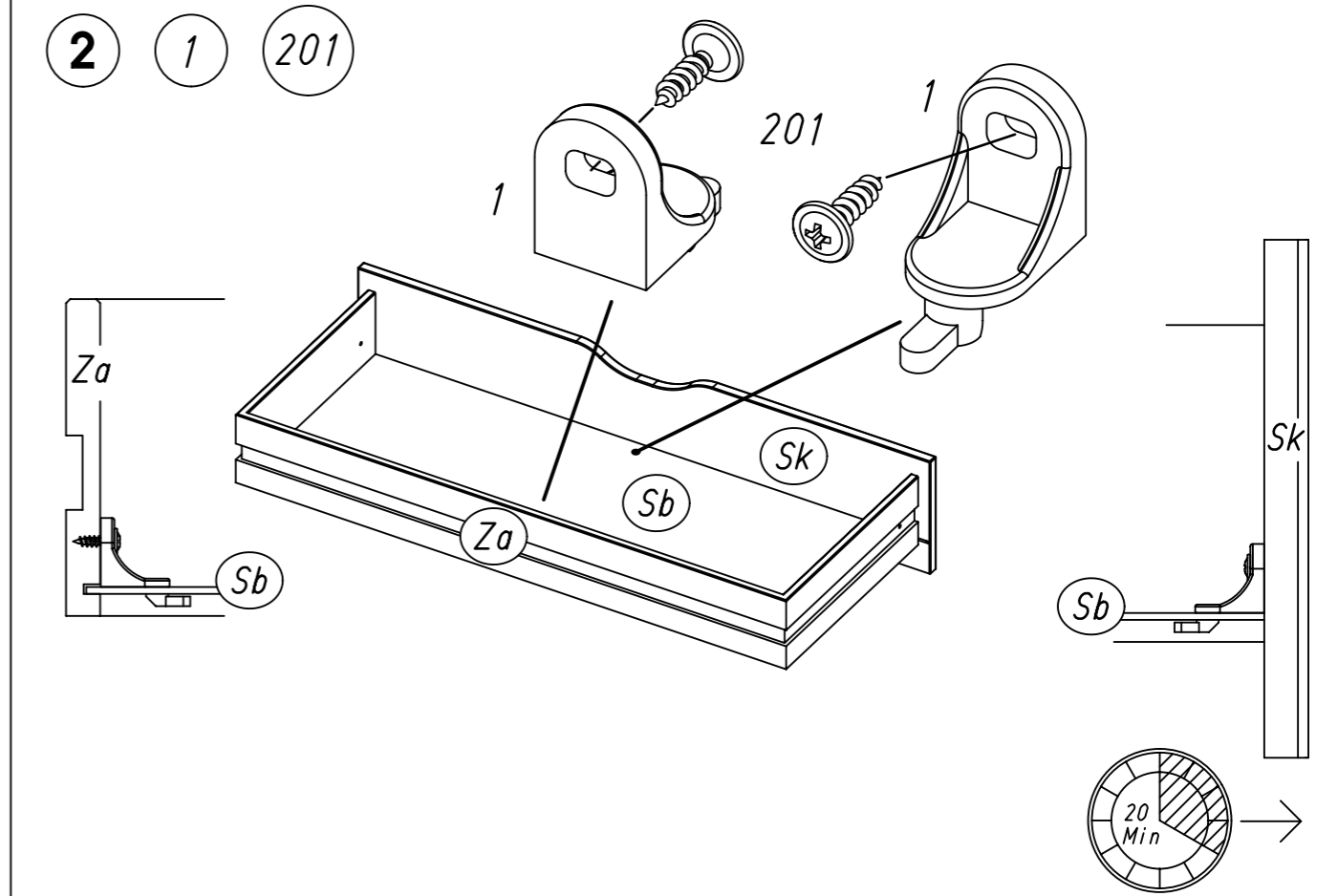
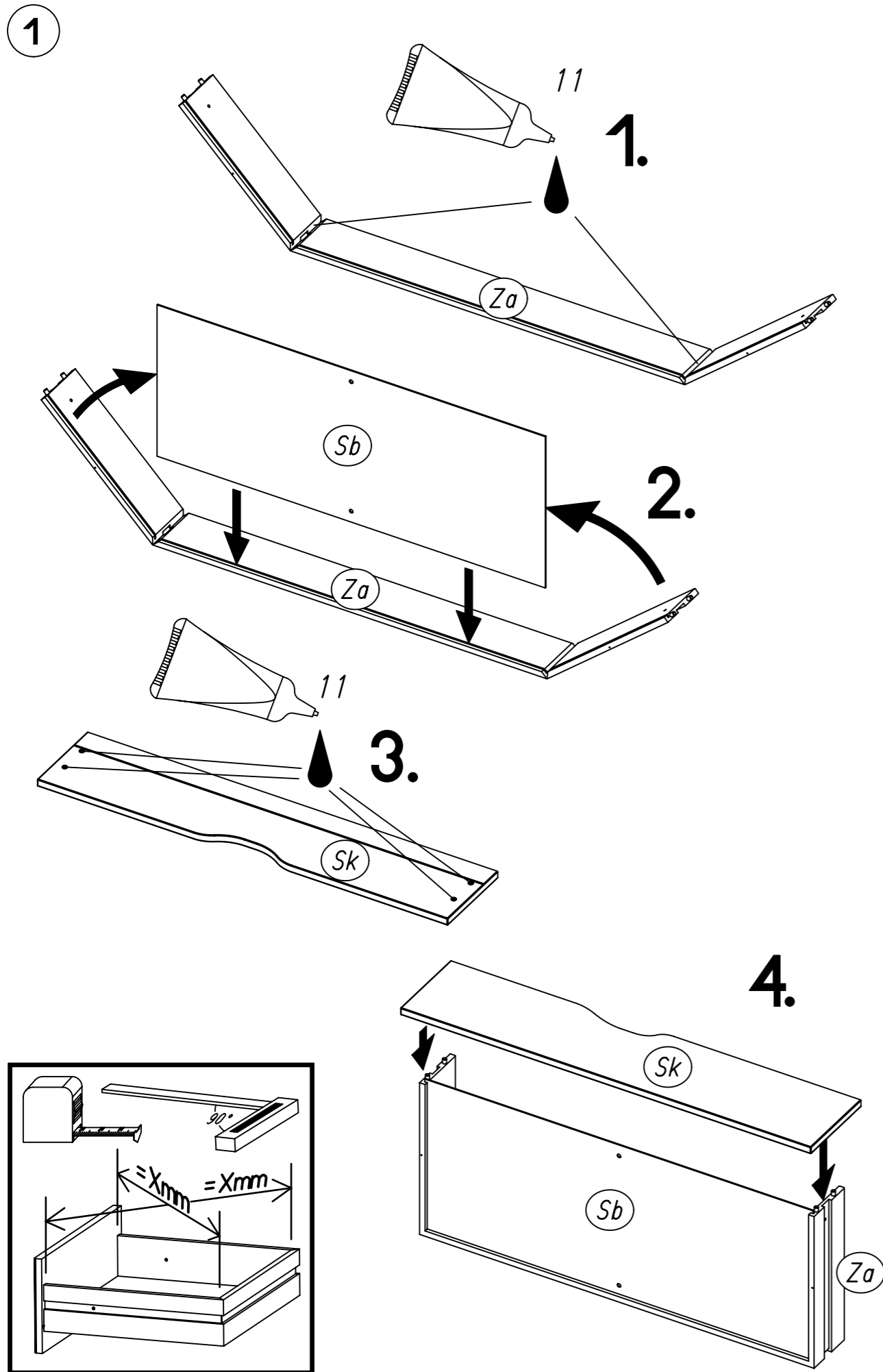


M2260

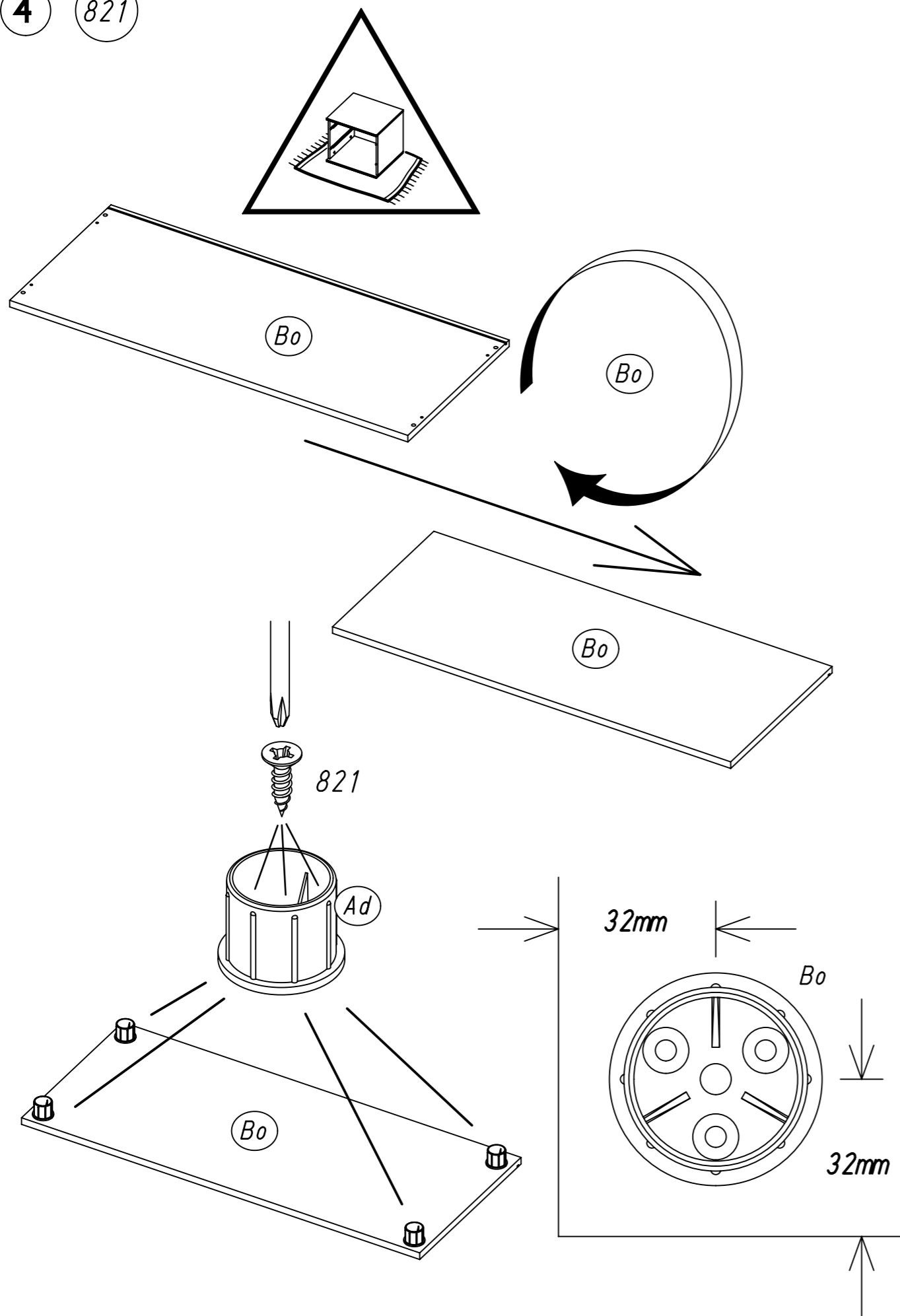
4.



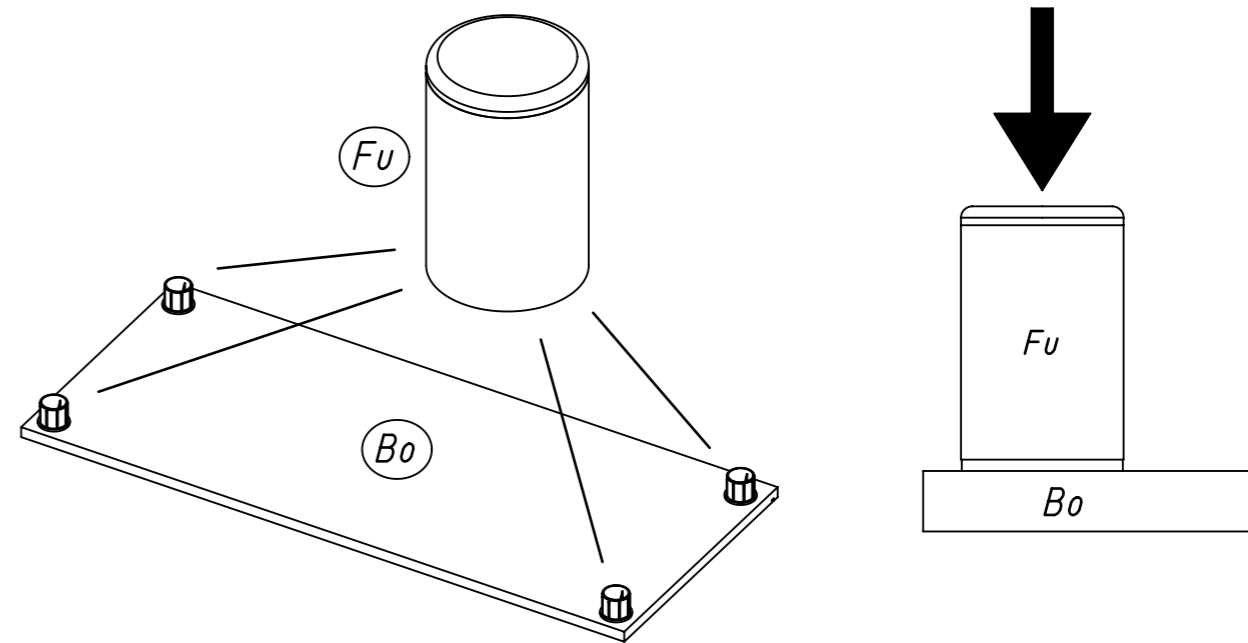
M2260



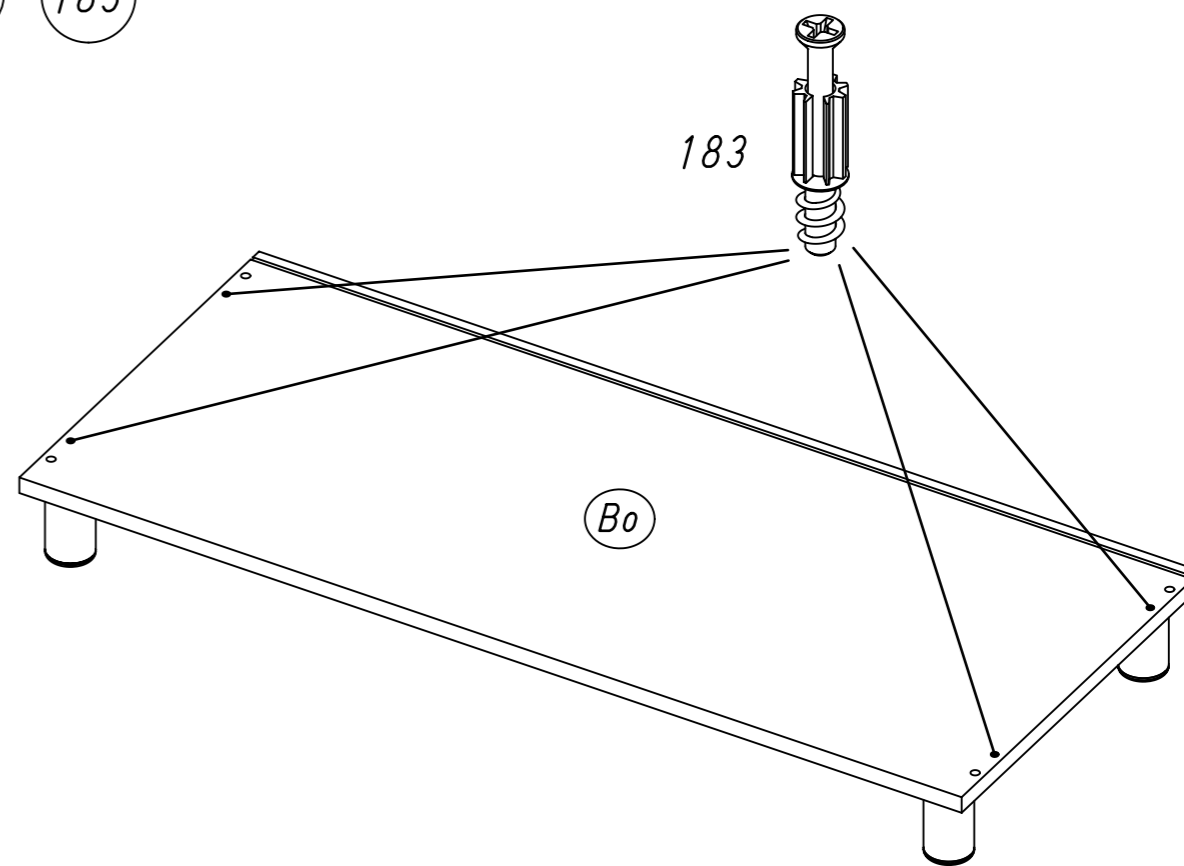
4 821



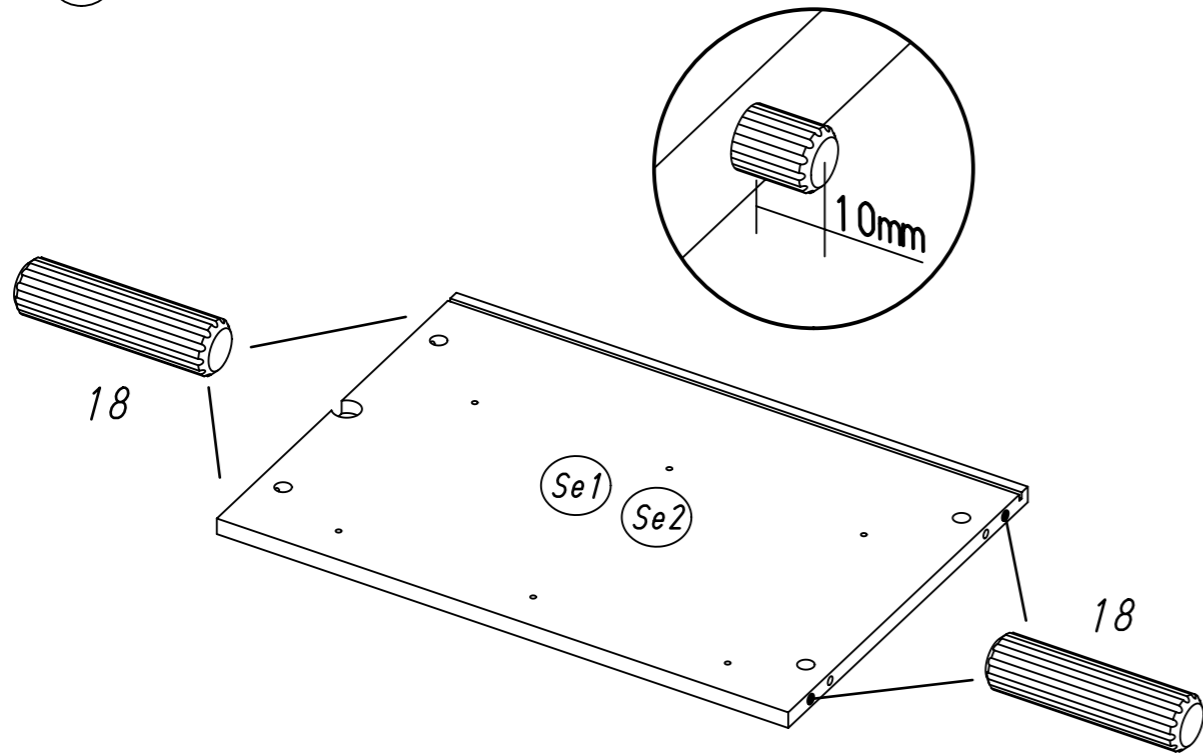
5



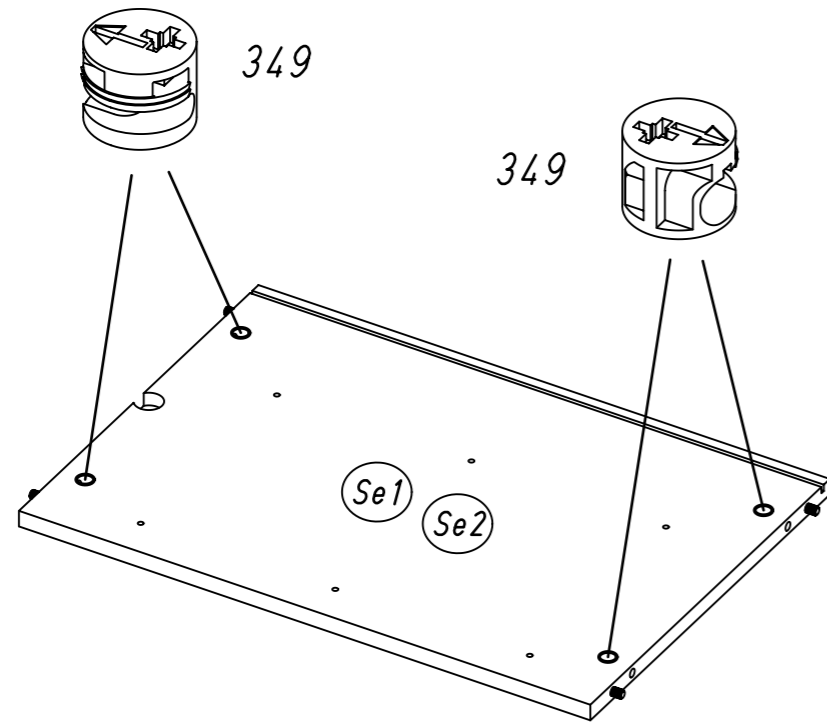
6 183



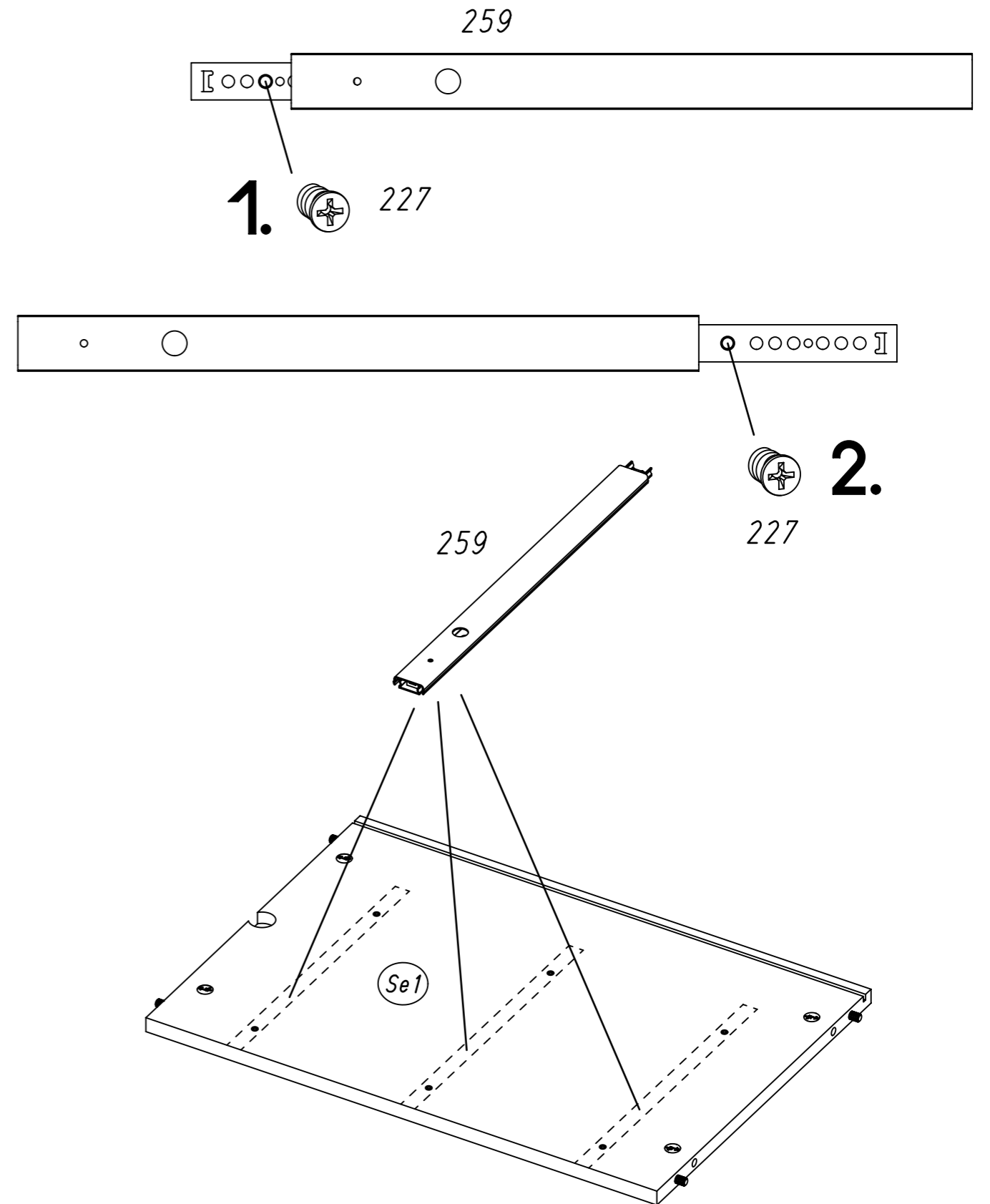
7 18



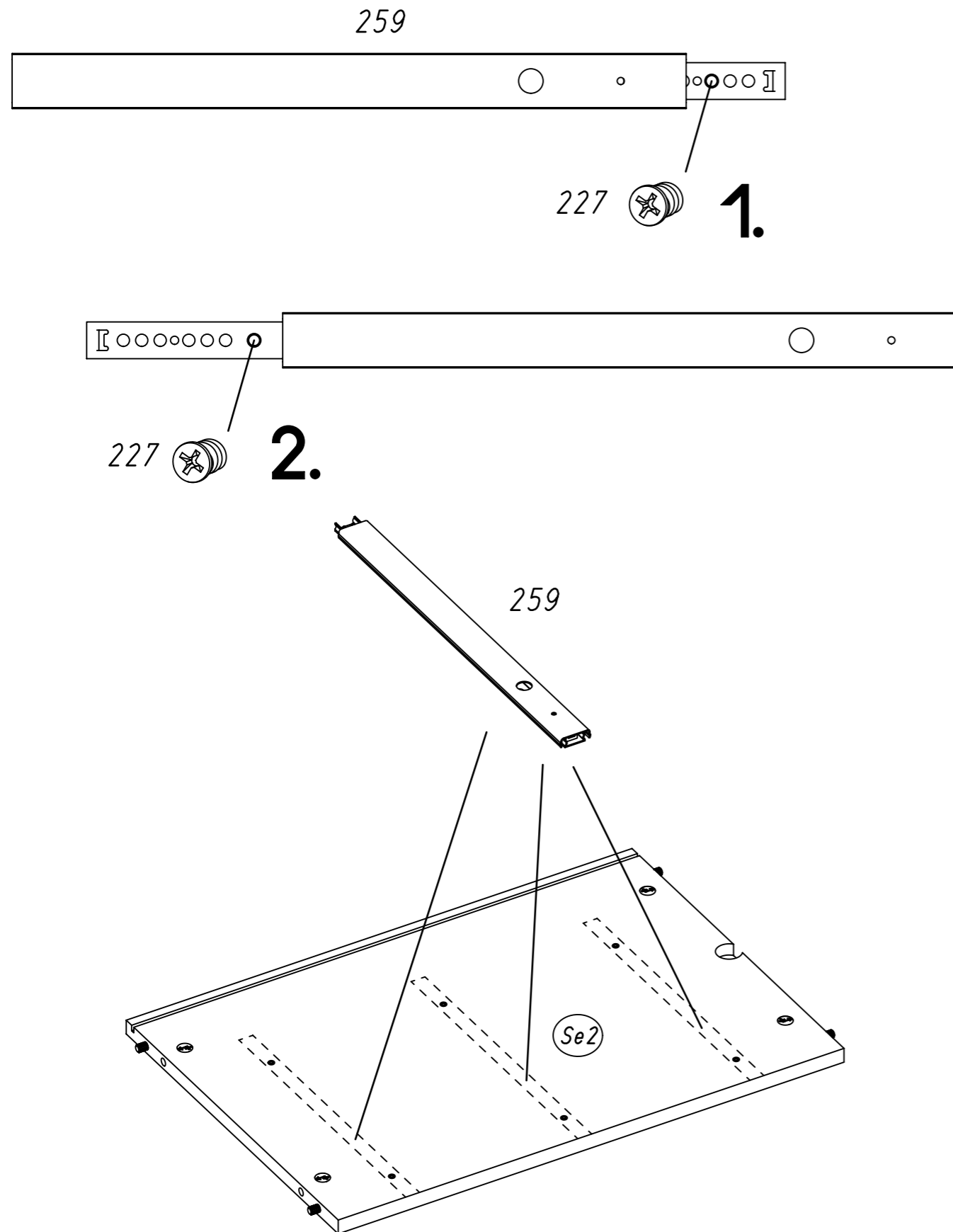
8 349



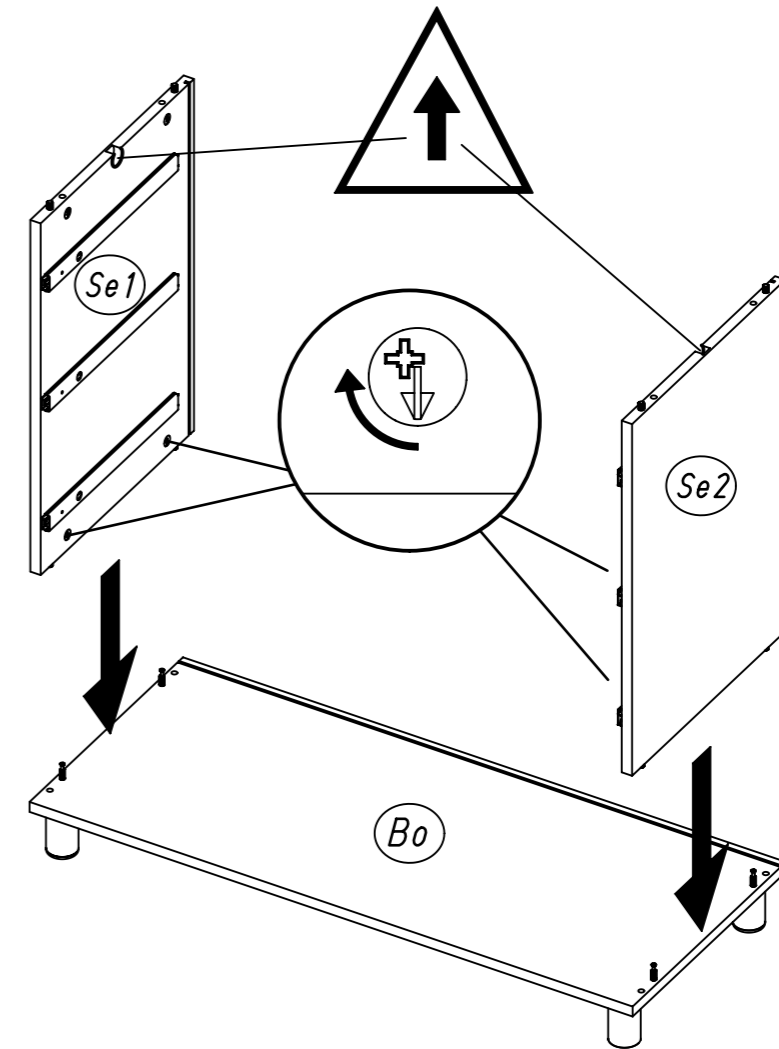
9 227 259



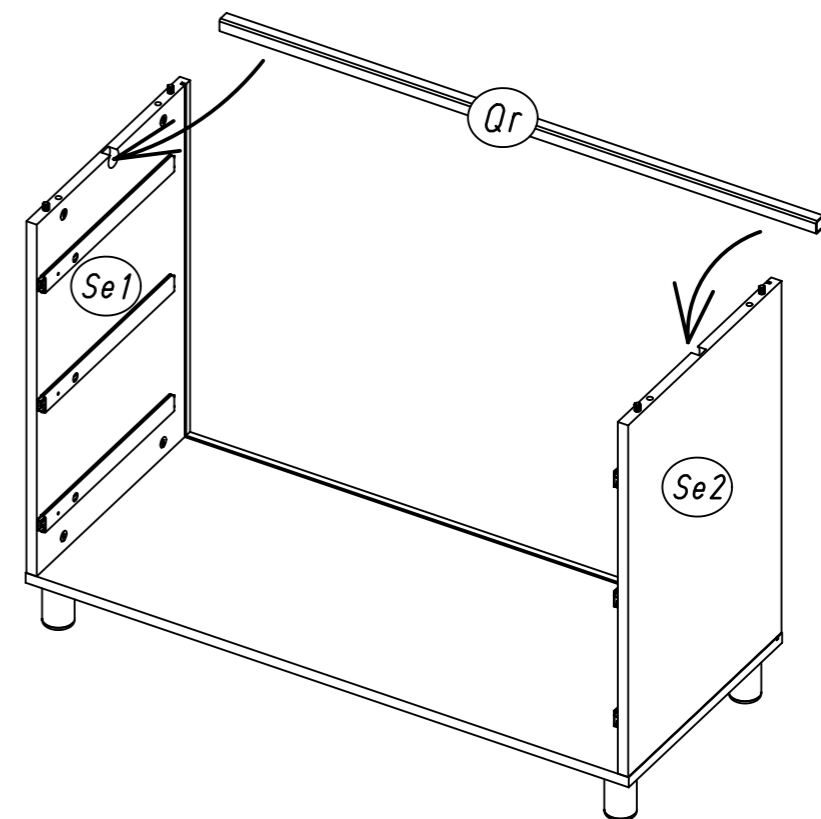
10 227 259



11

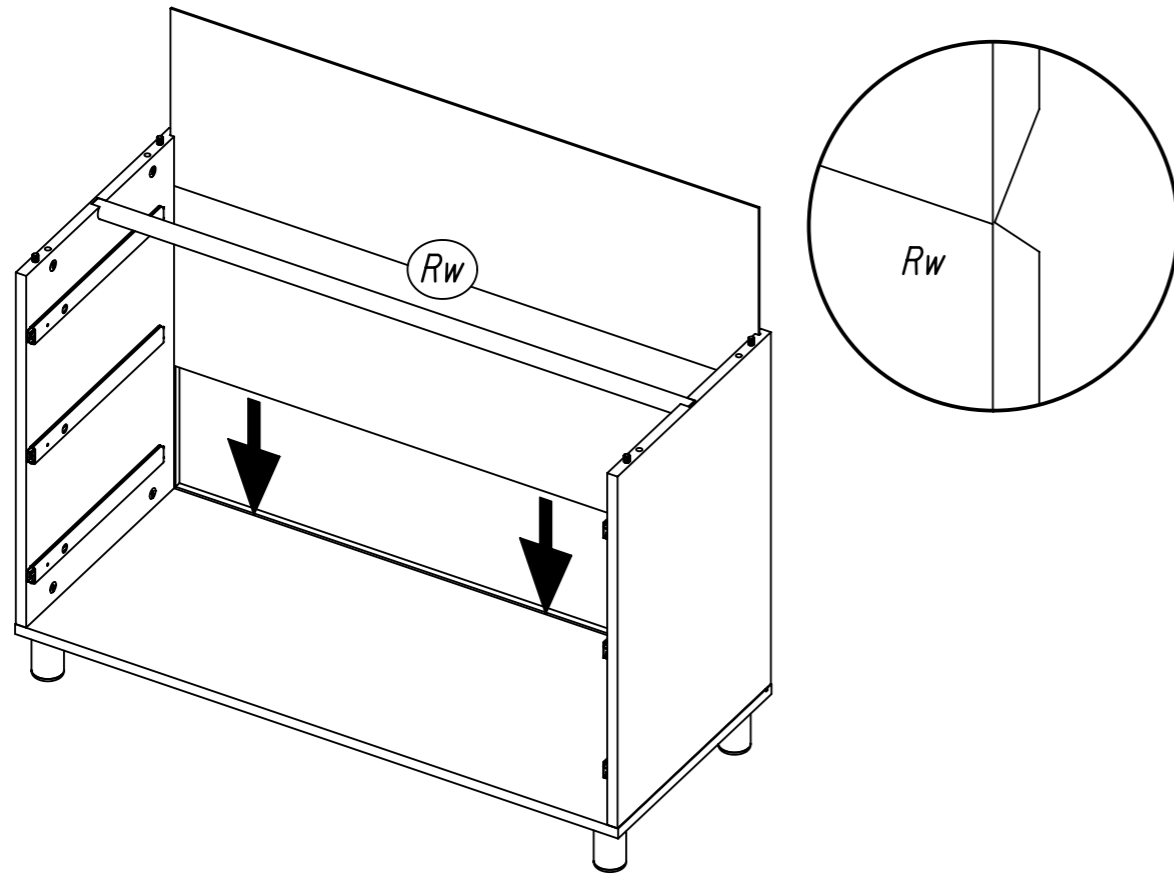


12



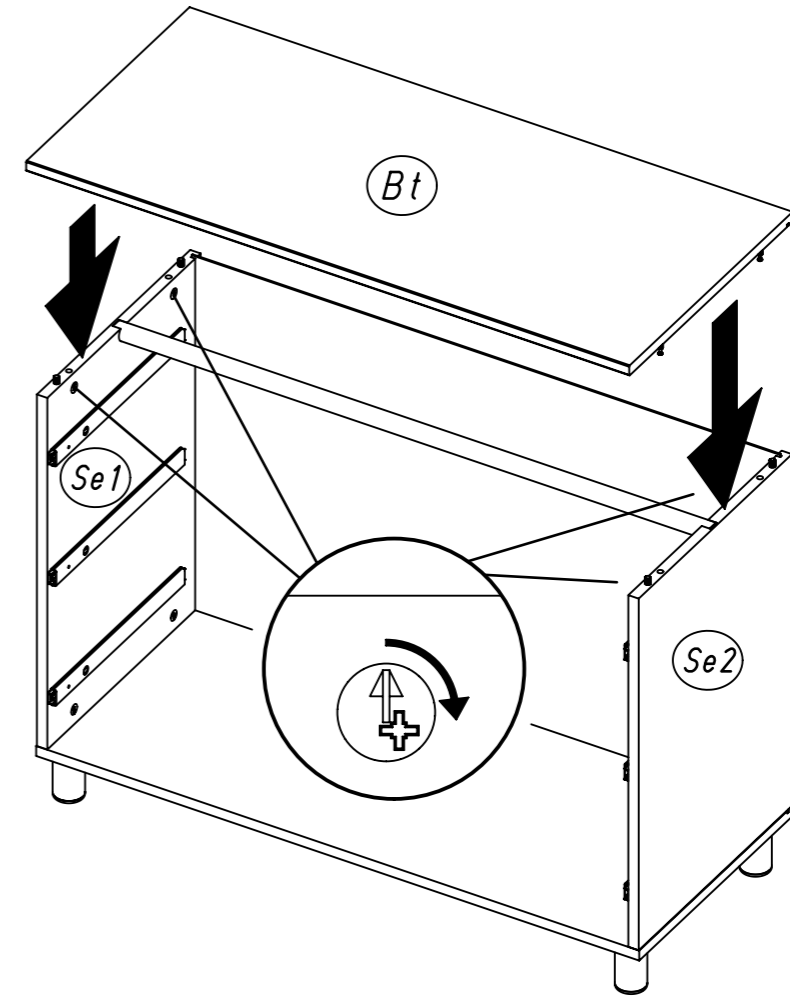
13.

13



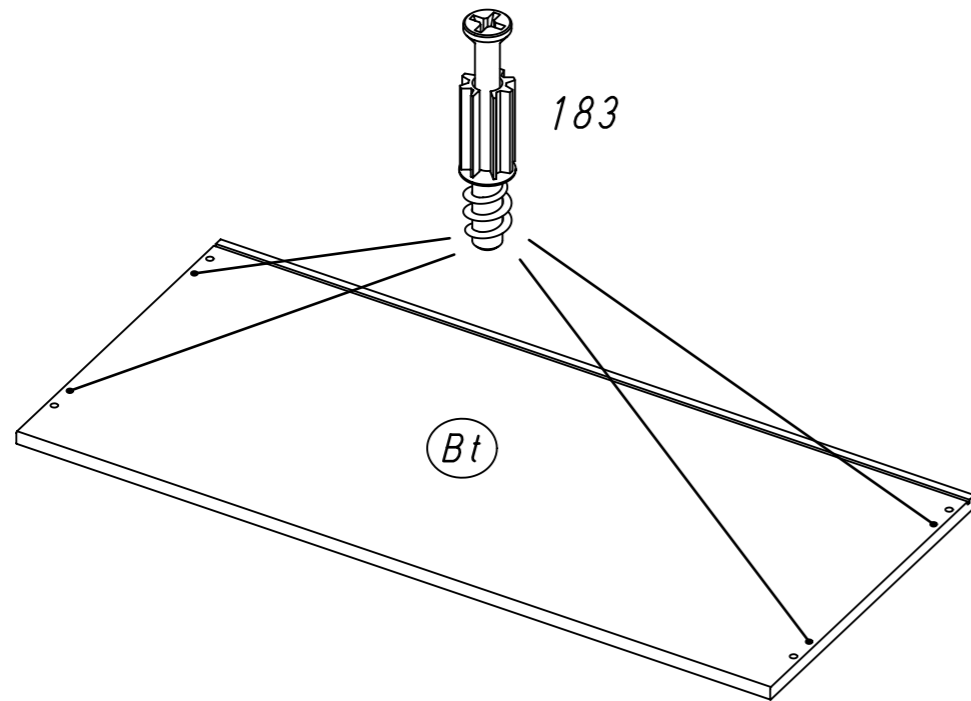
14.

15

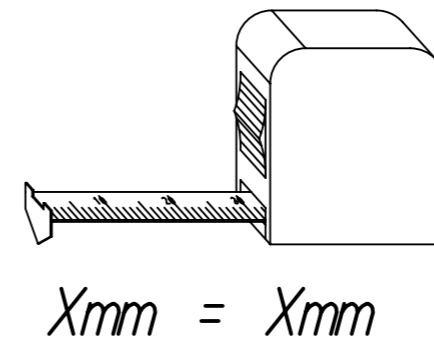


14

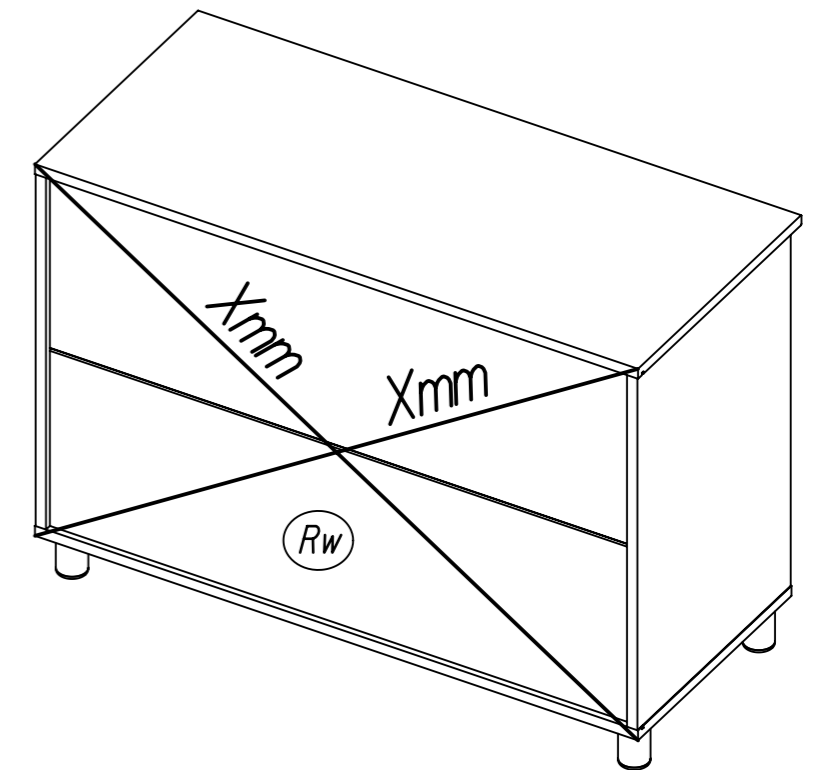
183



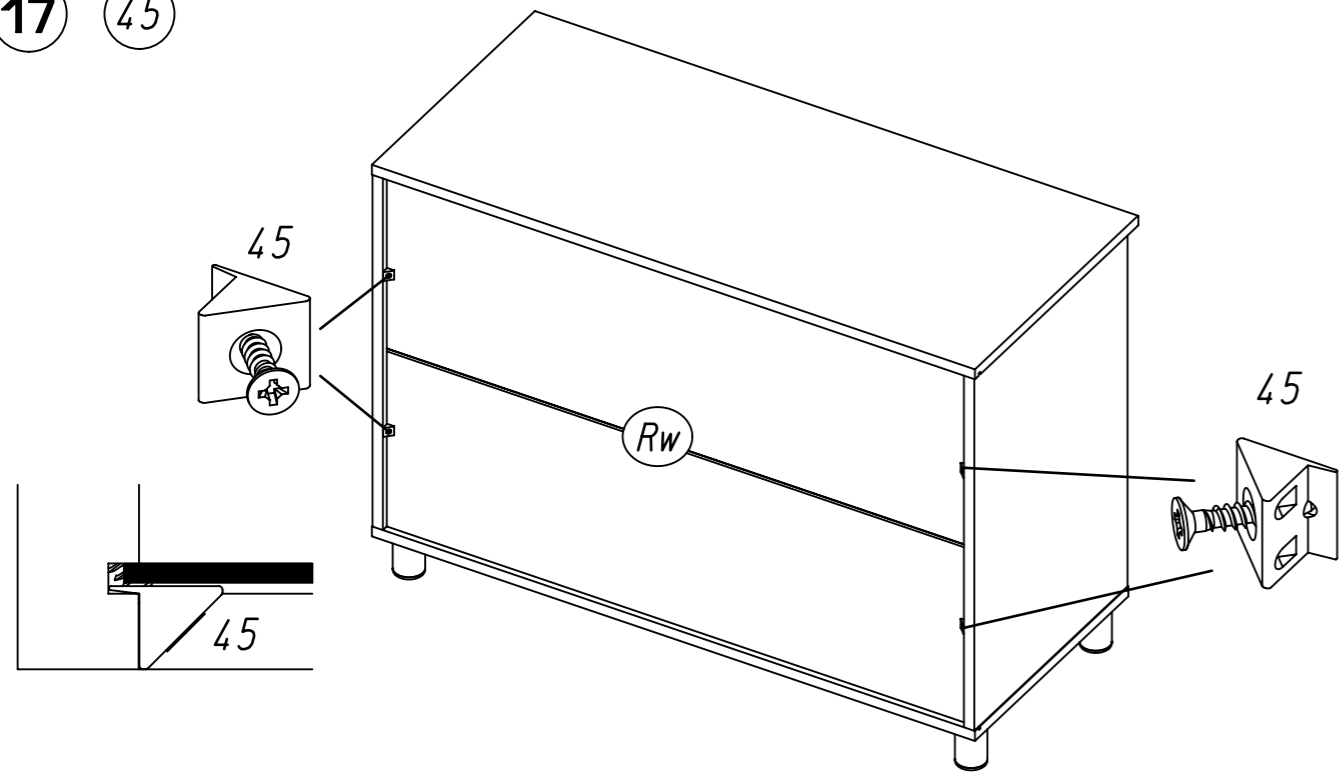
16



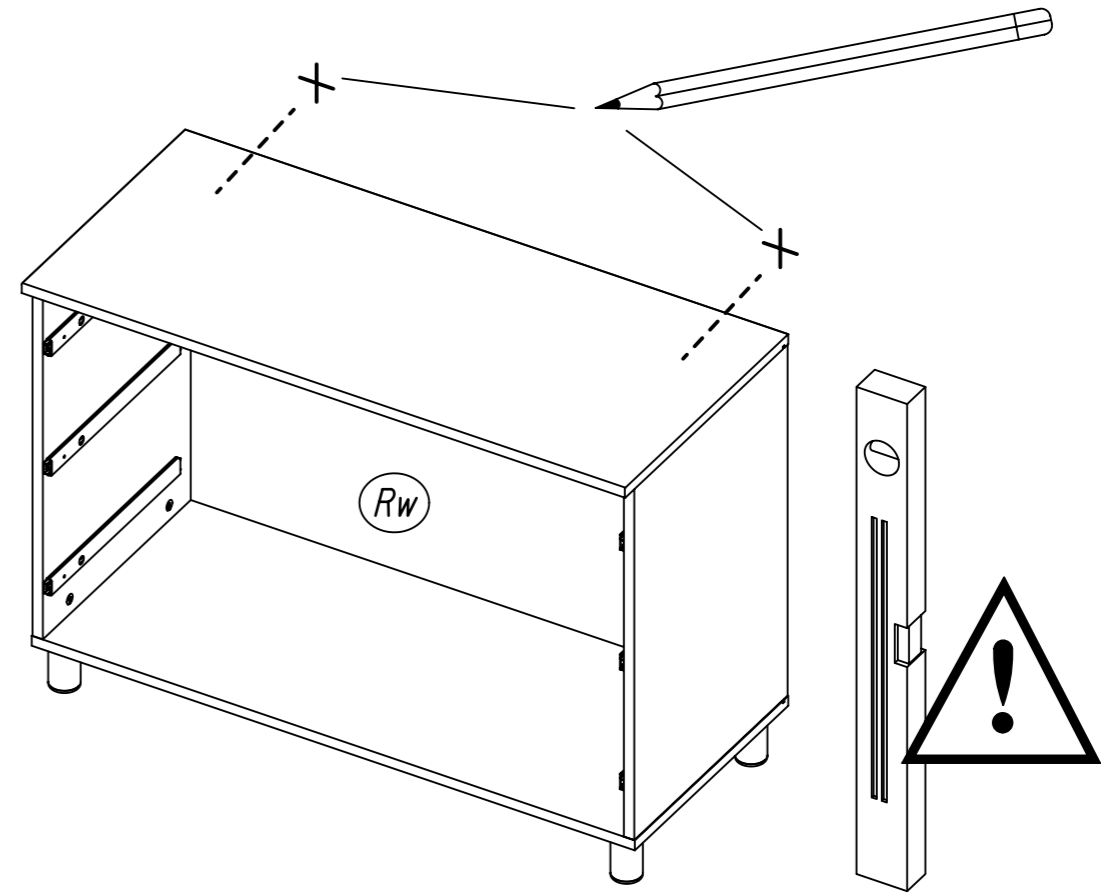
$Xmm = Xmm$



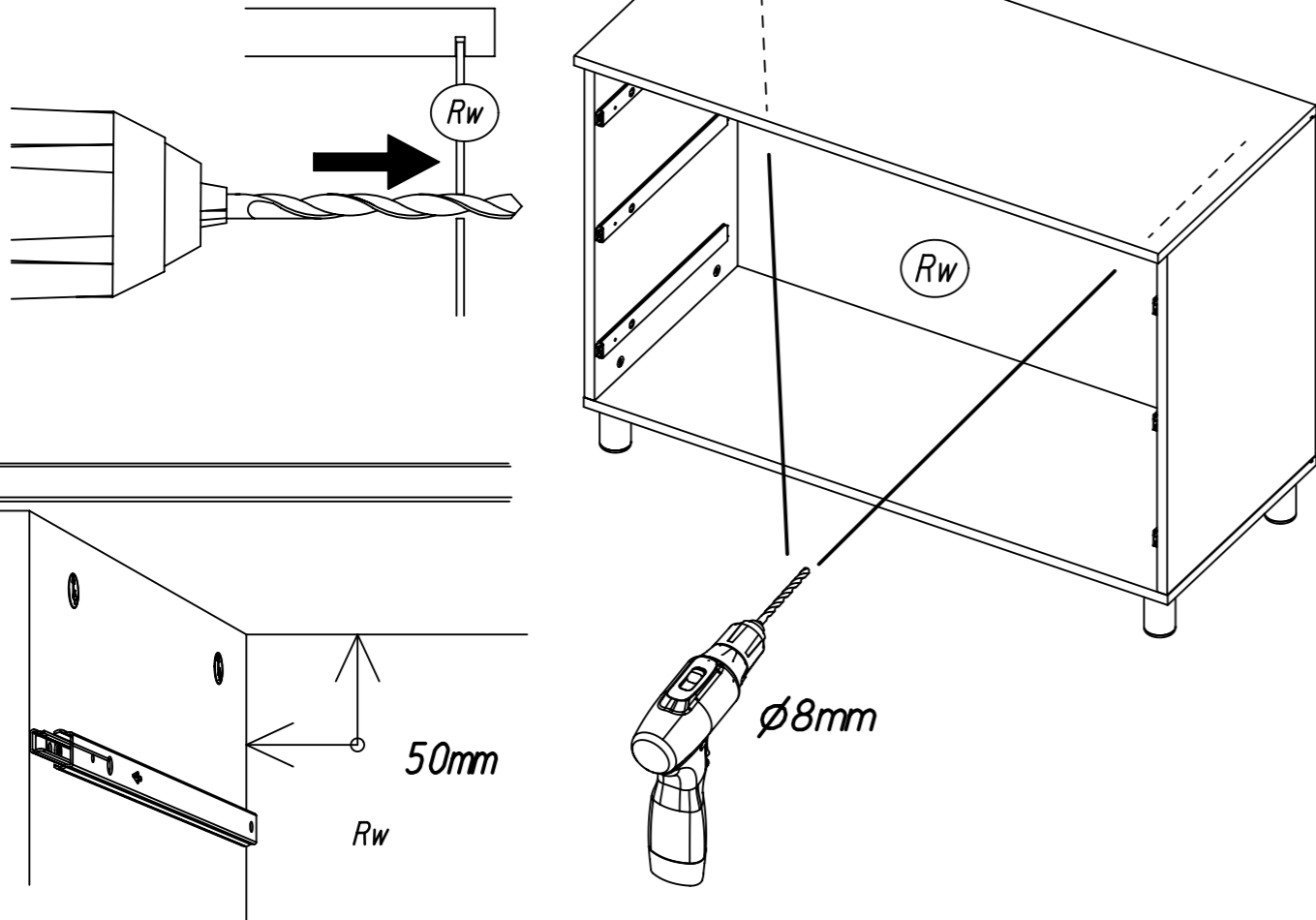
17 45



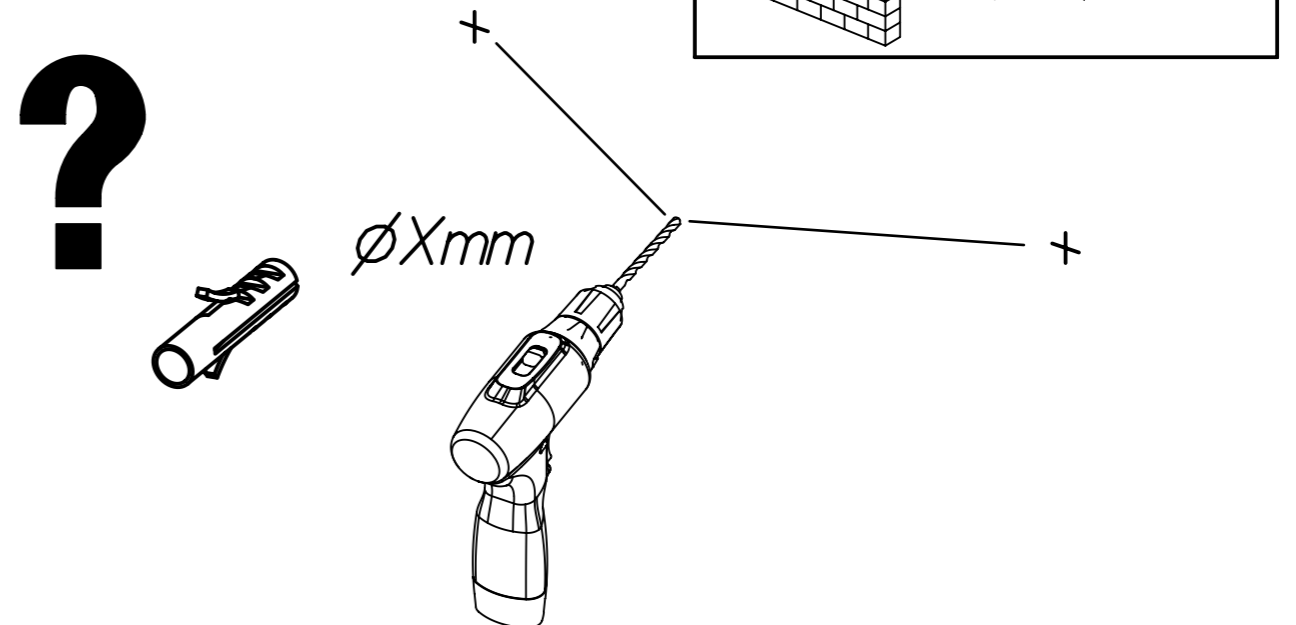
19



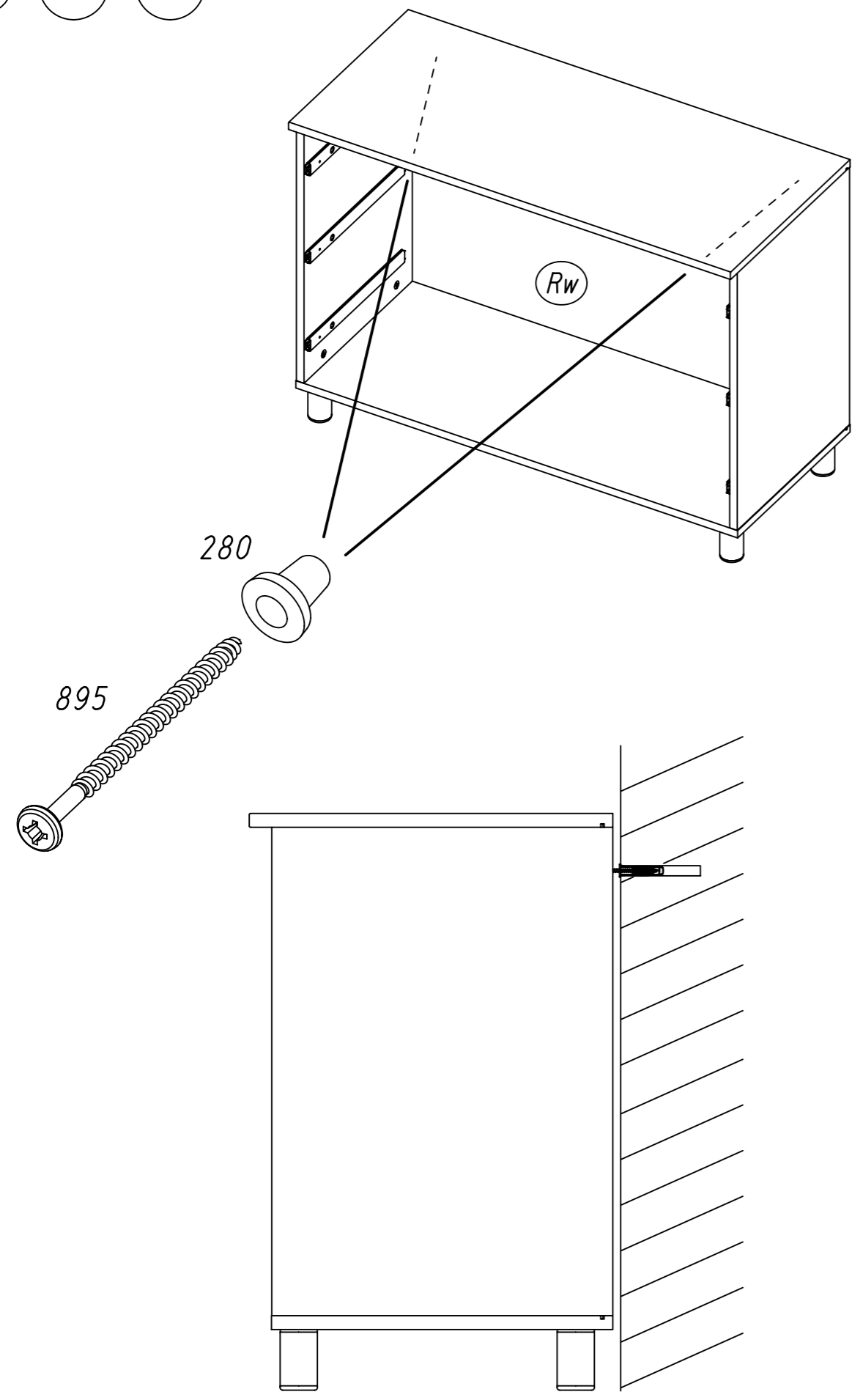
18



20



21 280 895



22 568

