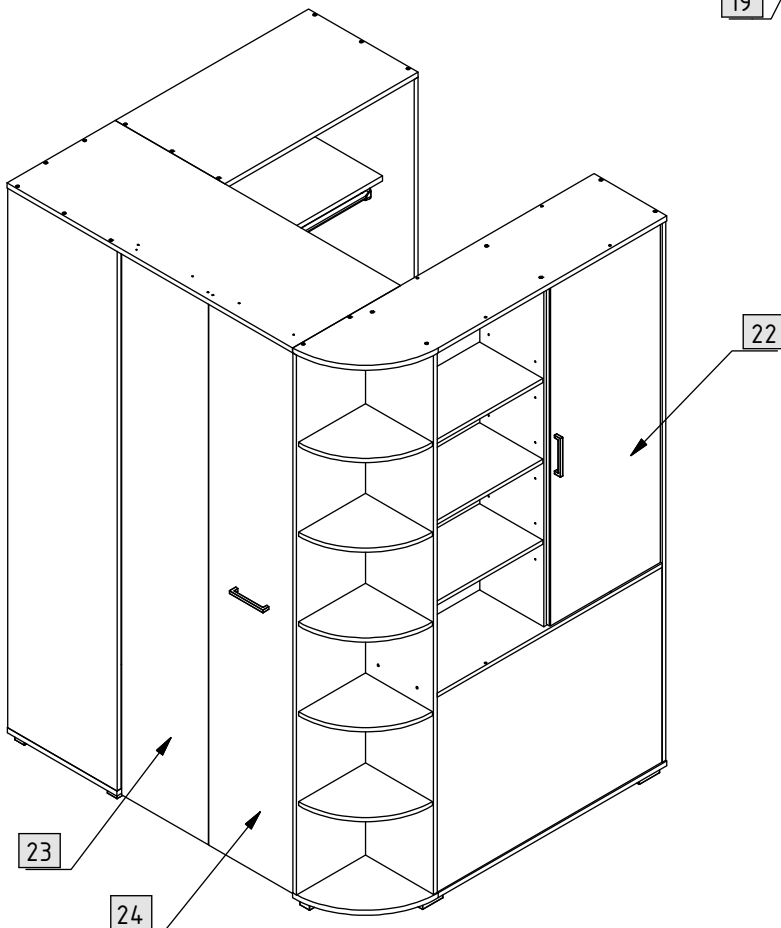
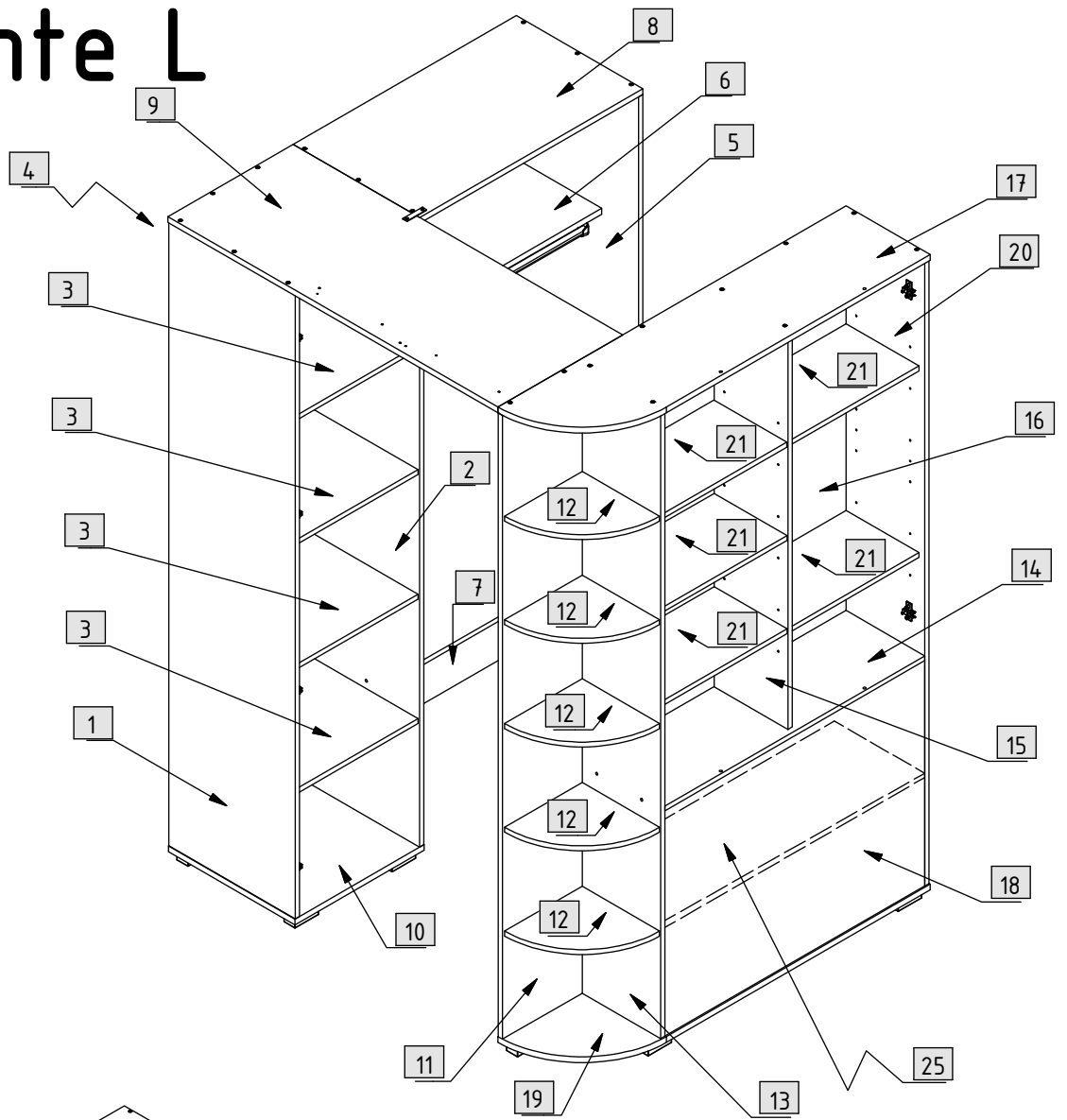
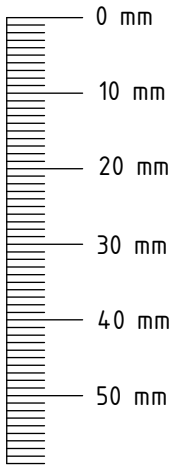
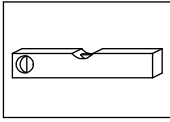
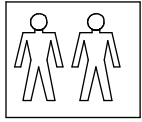


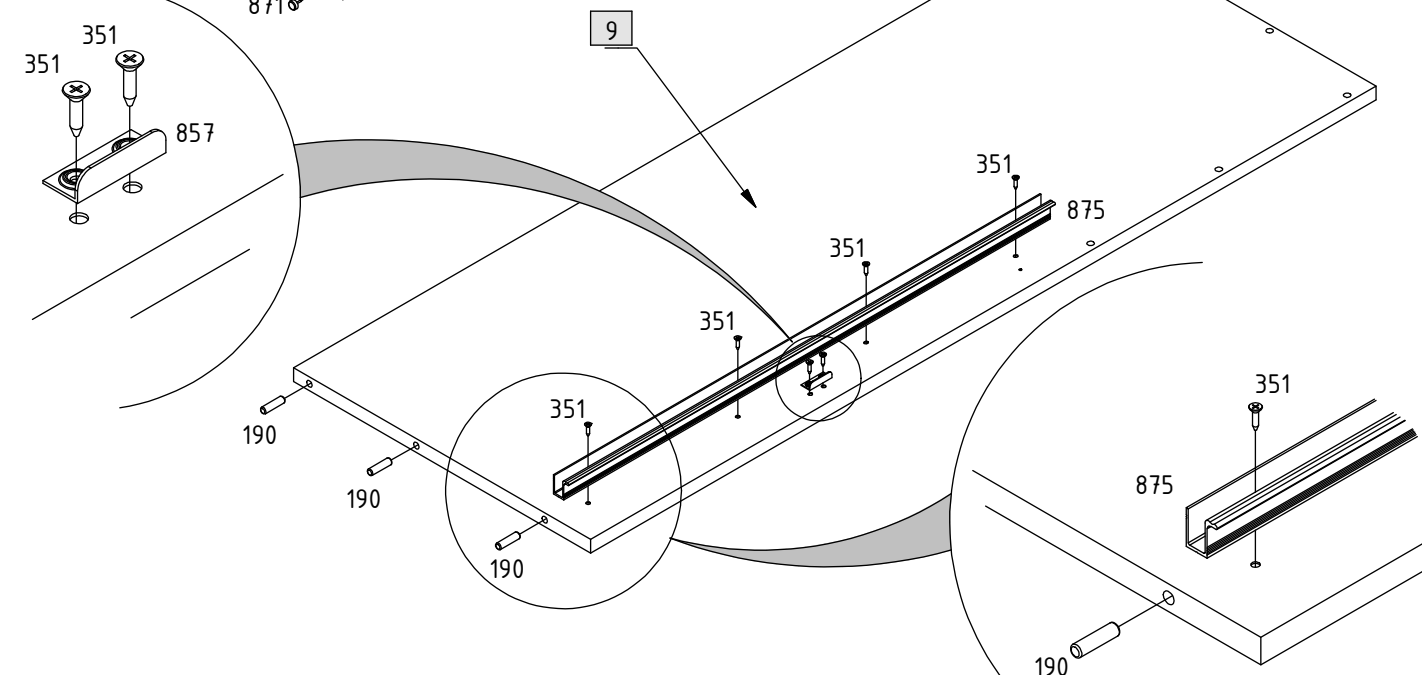
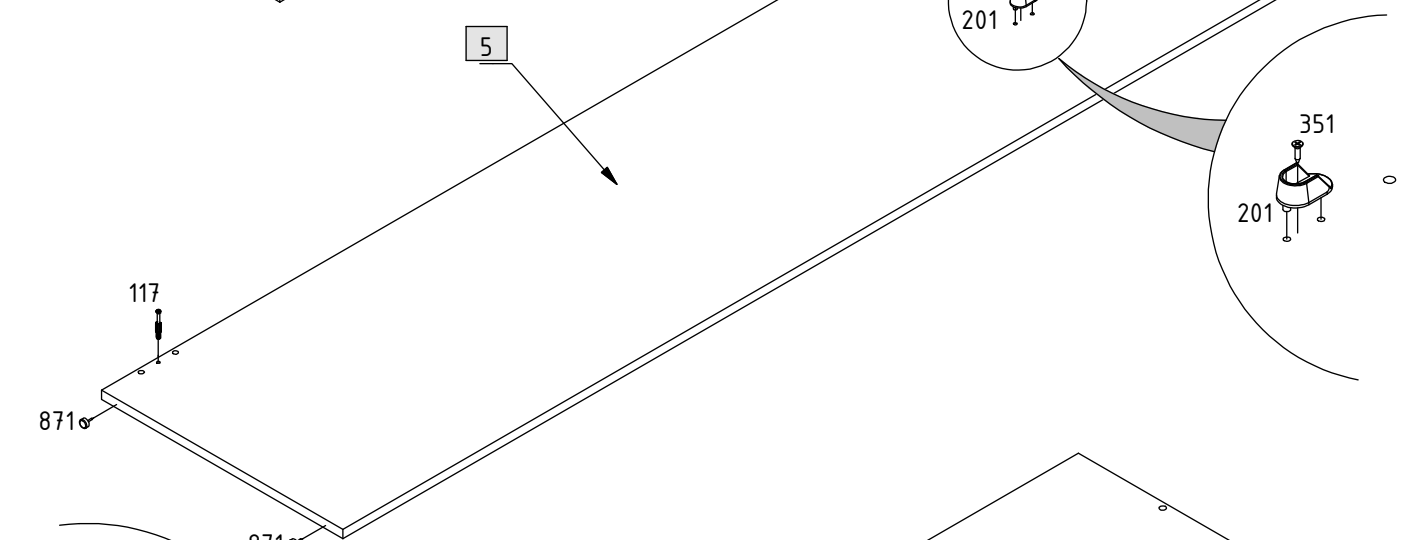
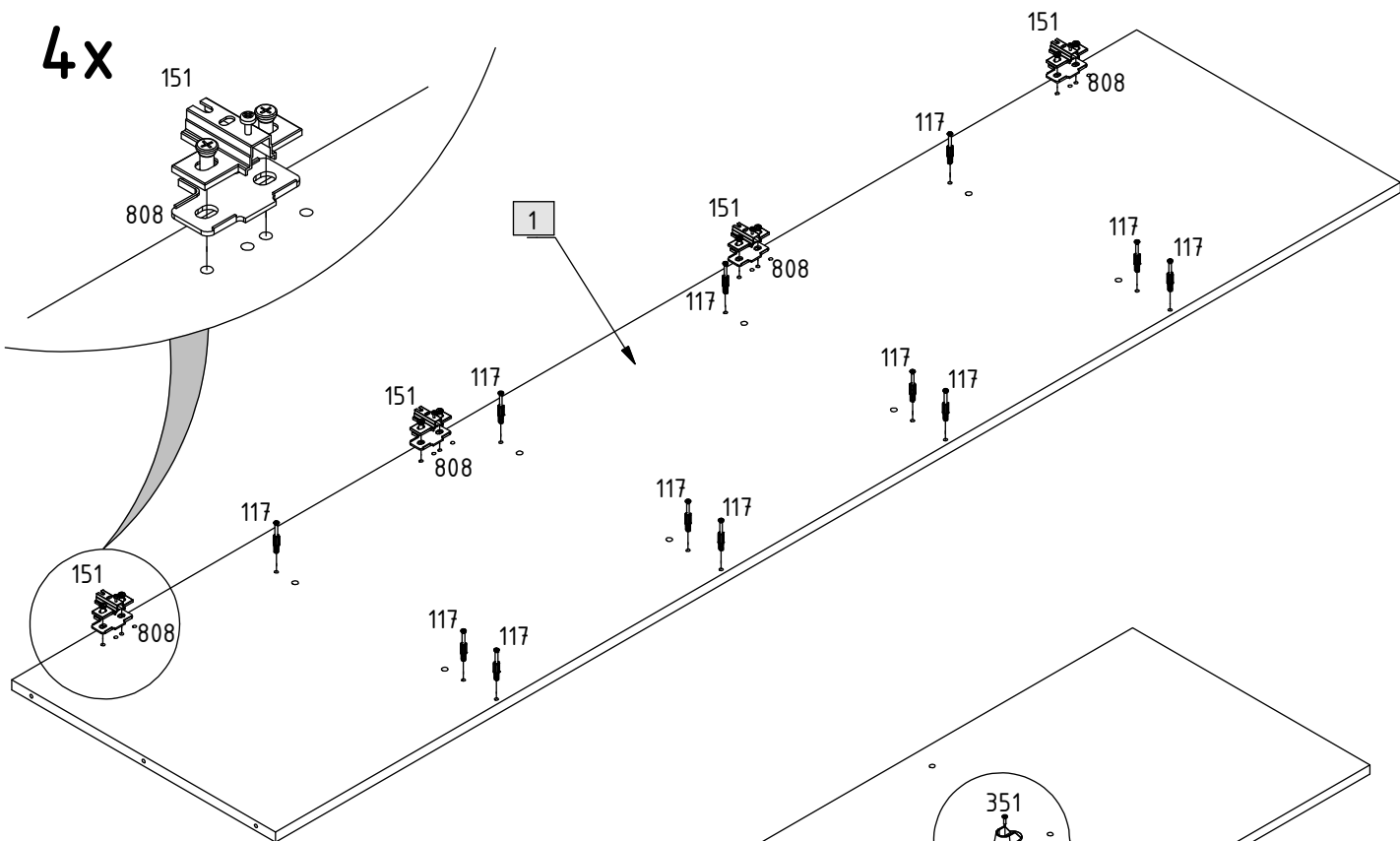
# Variante L

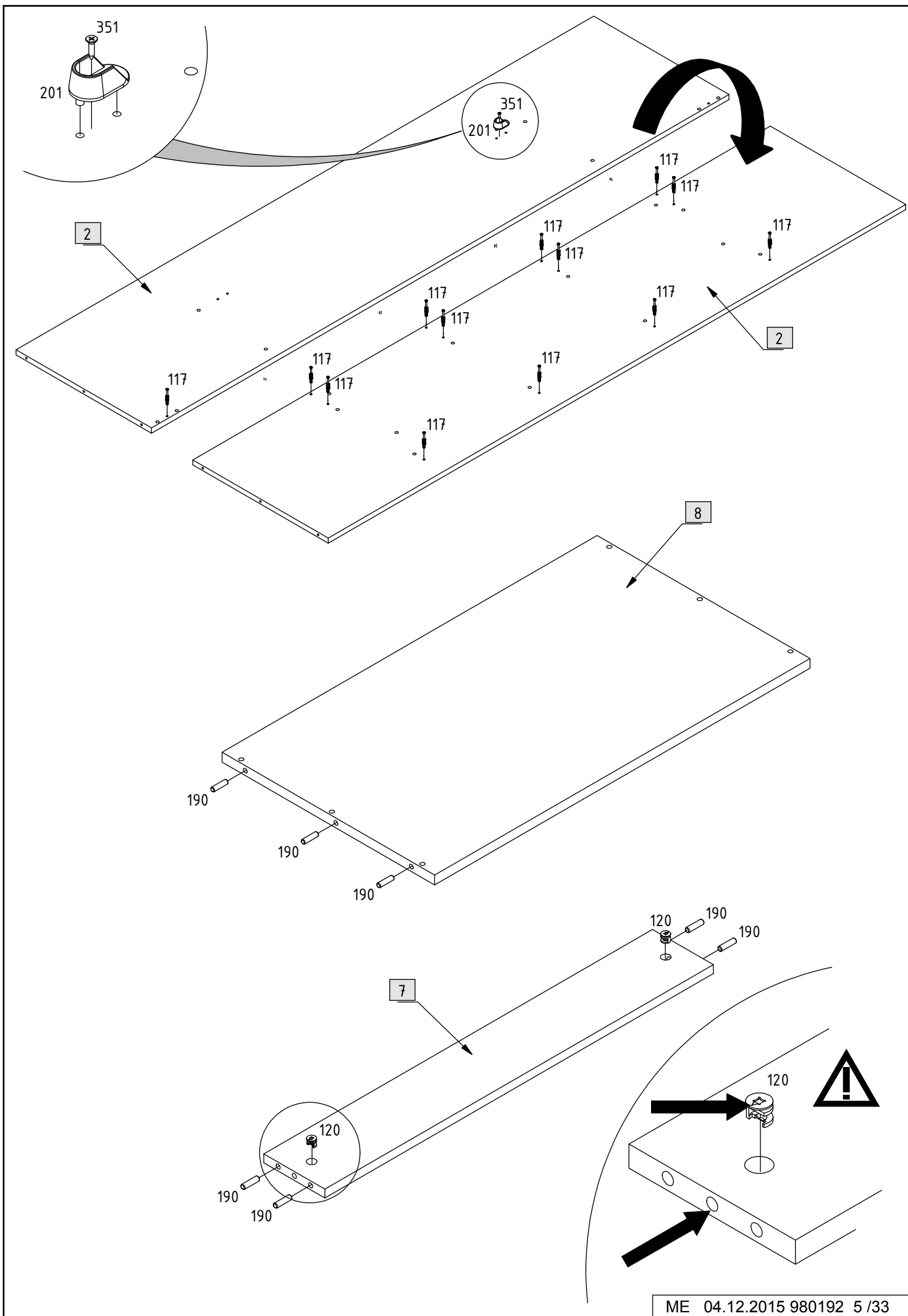


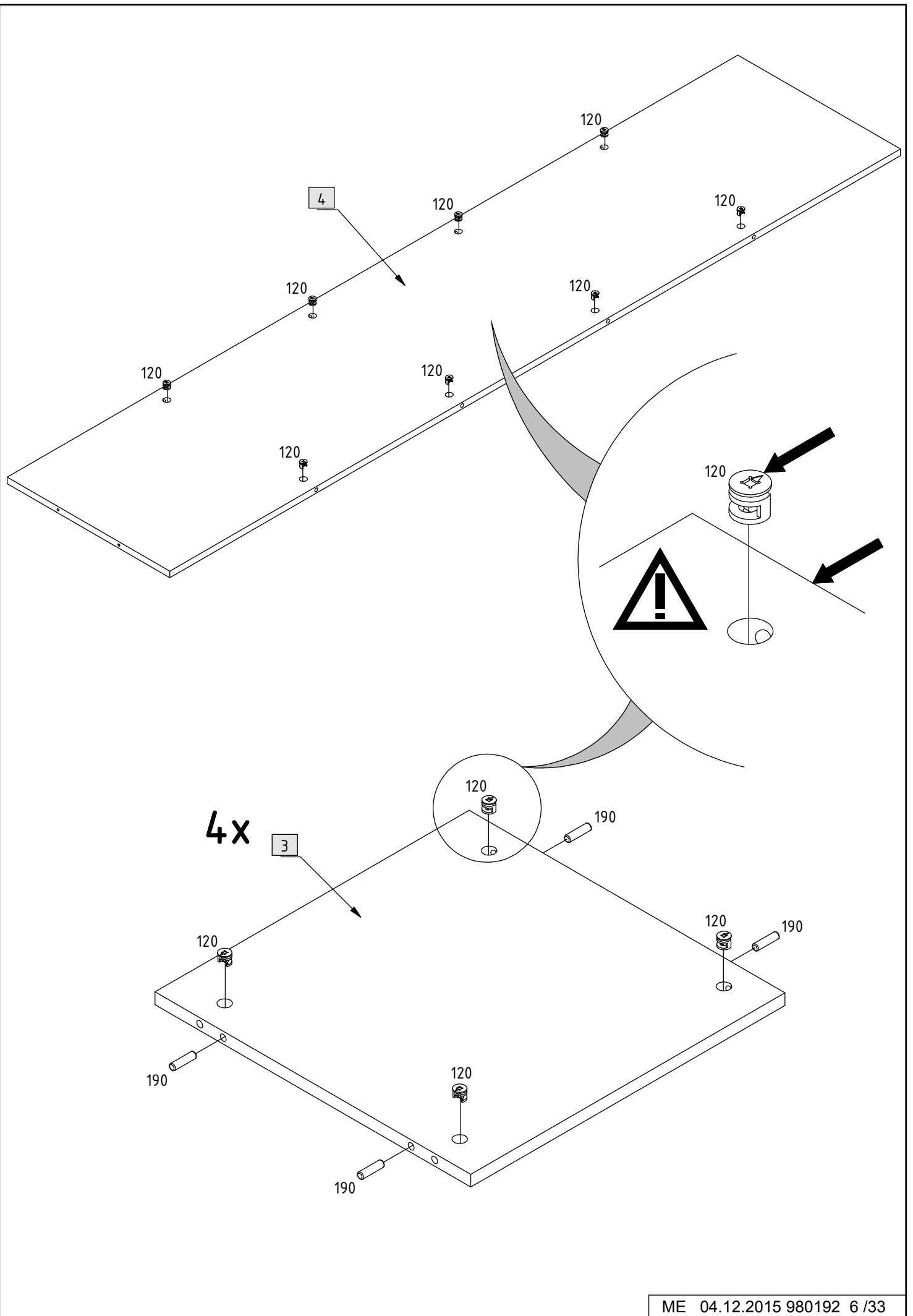


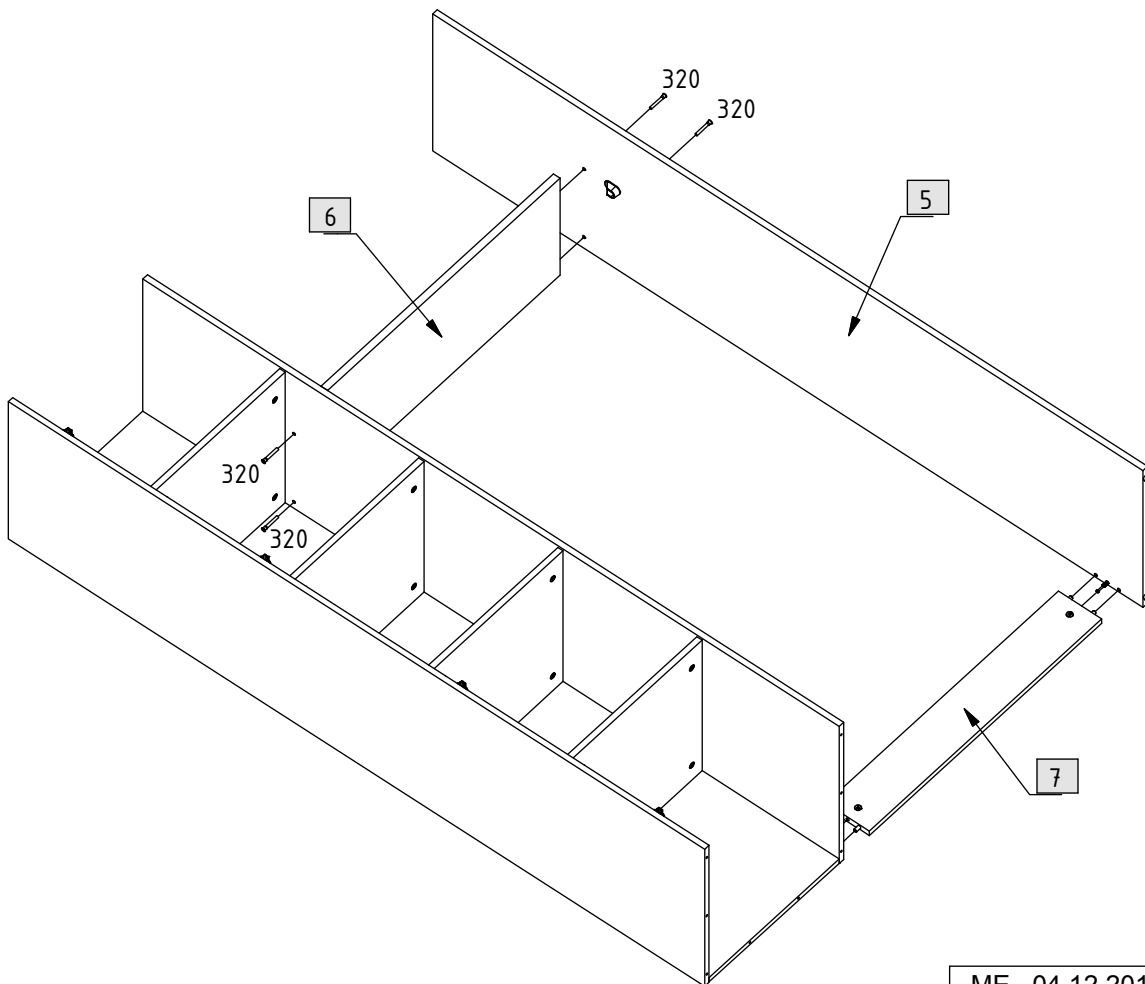
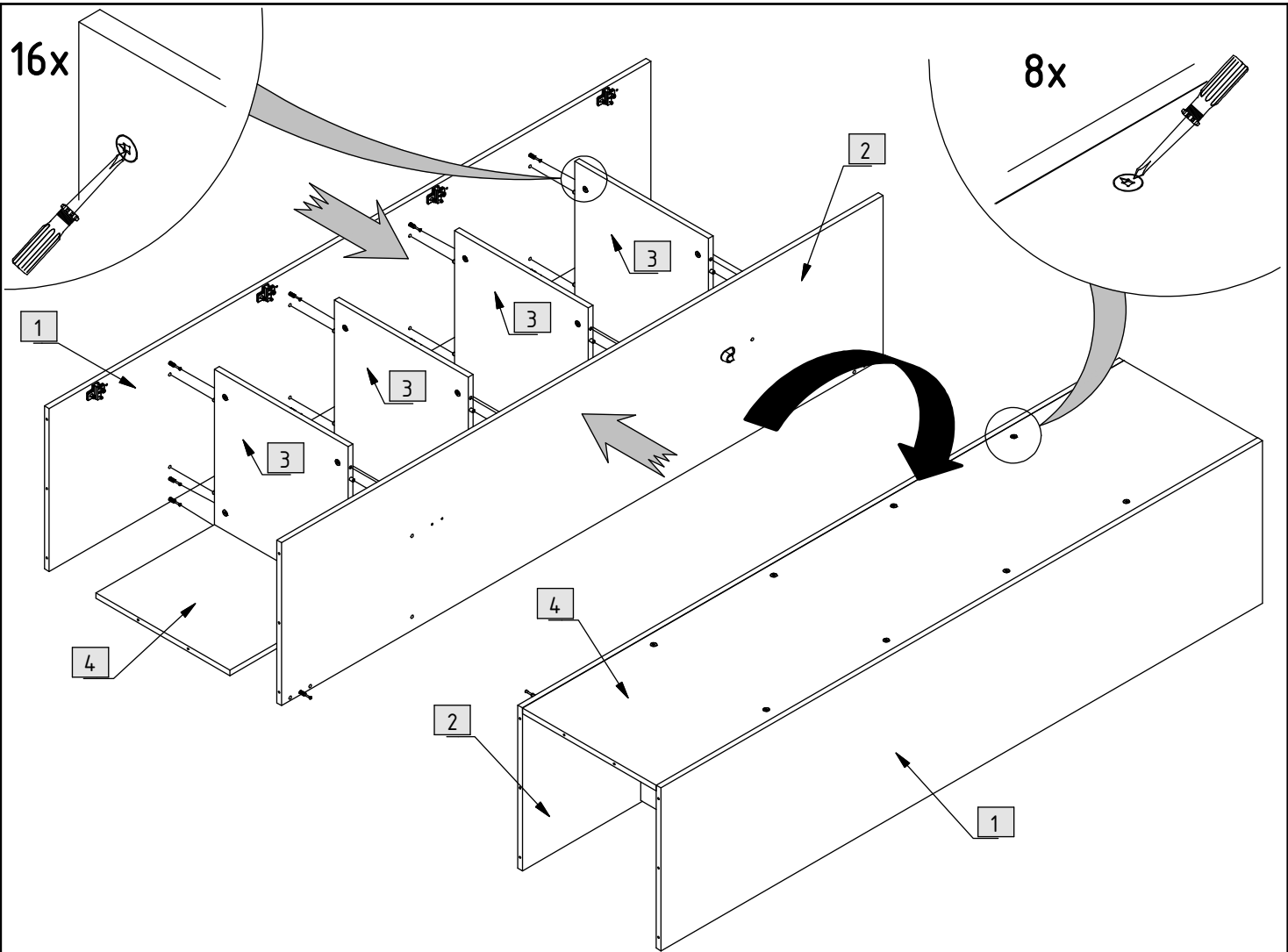
099	1		351	36		3,5 x 15mm
101	12		354	1		3,5 x 25 mm
117	50		377	4		4 x 25 mm
120	50		385	1		M4 x 18mm
150	2		387	3		4 x 30 mm
151	4		503	2		
154	4		750	3		
155	2		752	1		
160	1		808	4		
181	24		815	1		
190	34		857	1		Ø8 x 30mm
201	2		870	9		
203	1		871	2		
255	1		873	3		
320	43		874	3		6,3 x 50 mm
350	18		875	1		4 x 25 mm

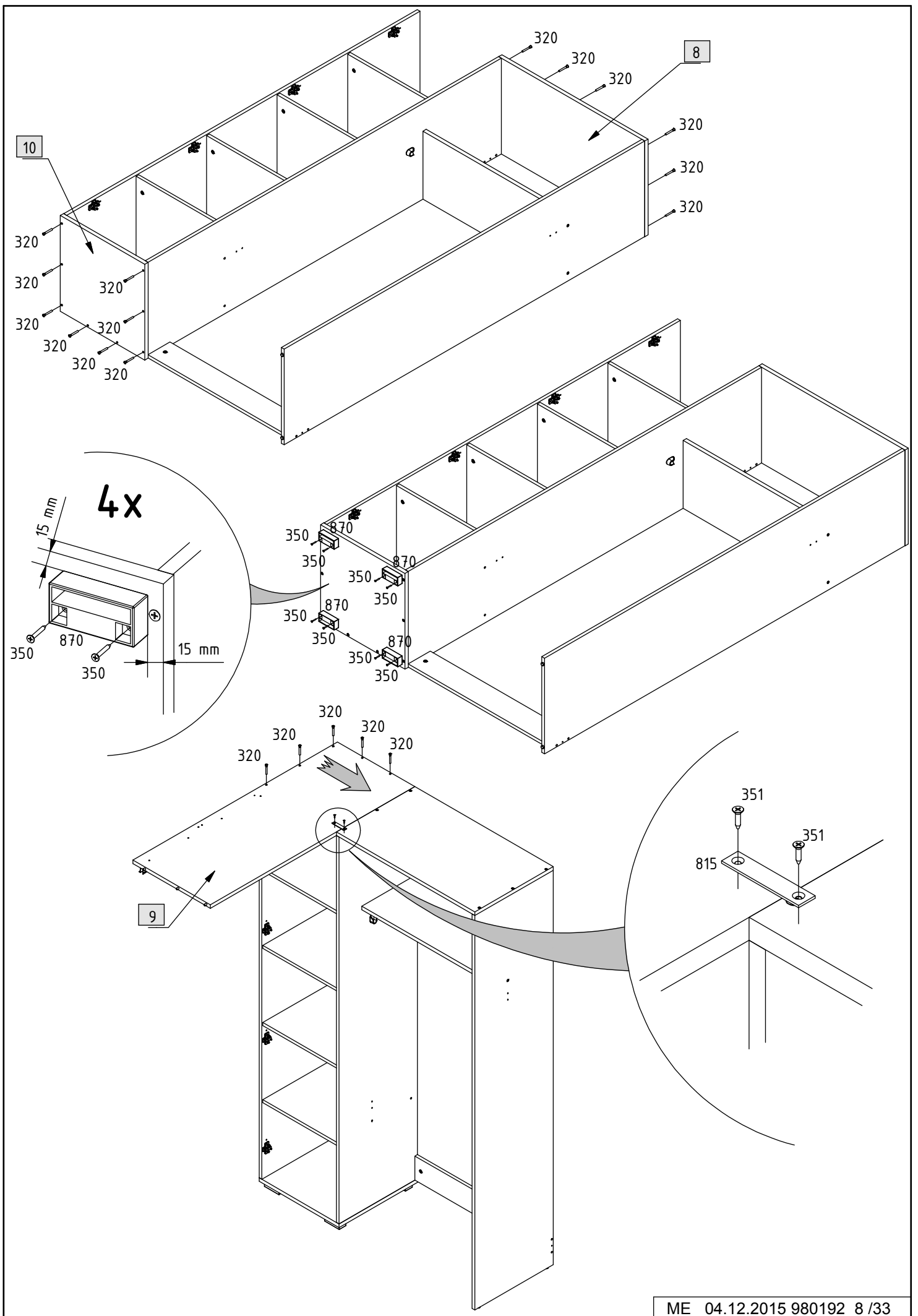
4x



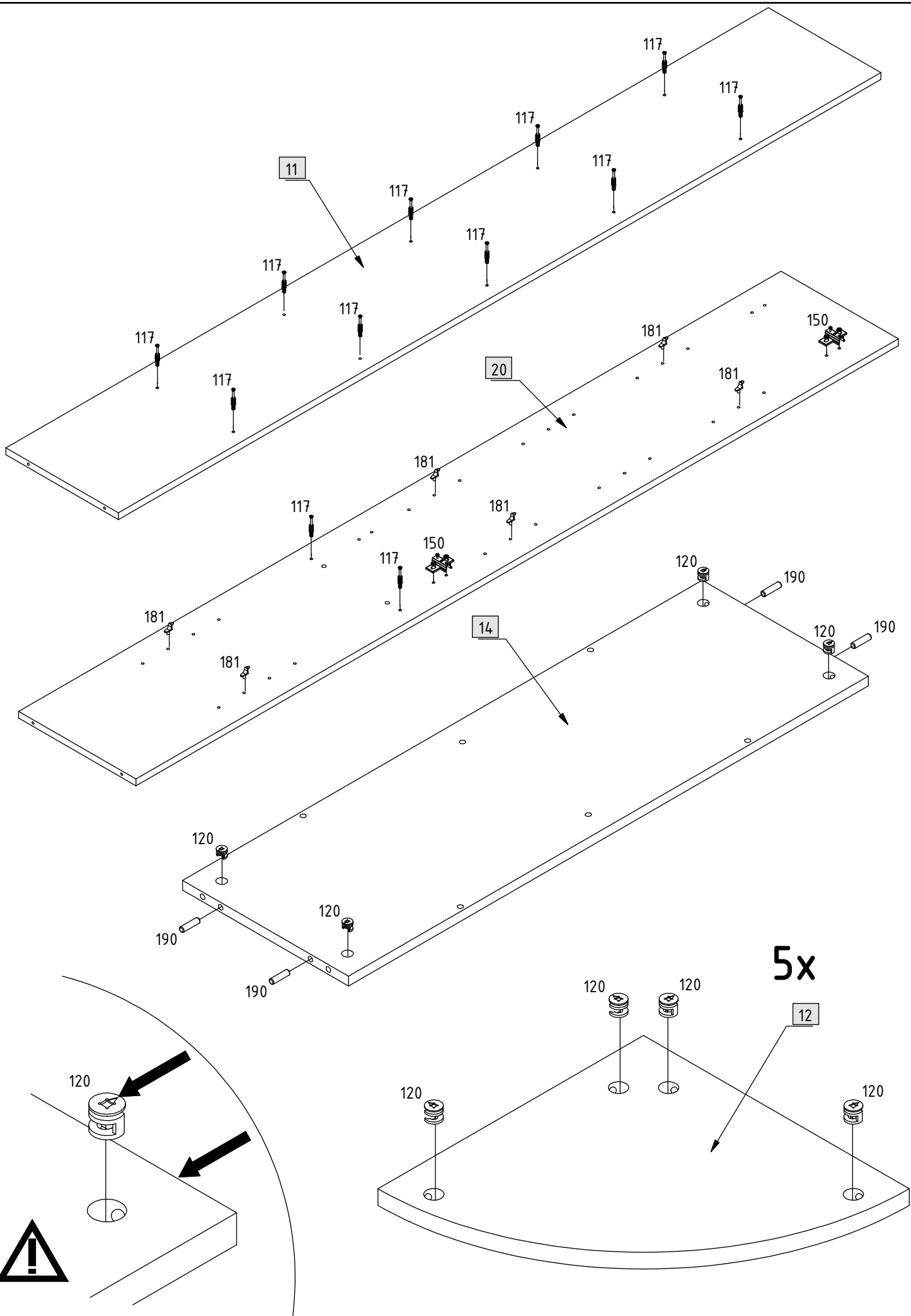


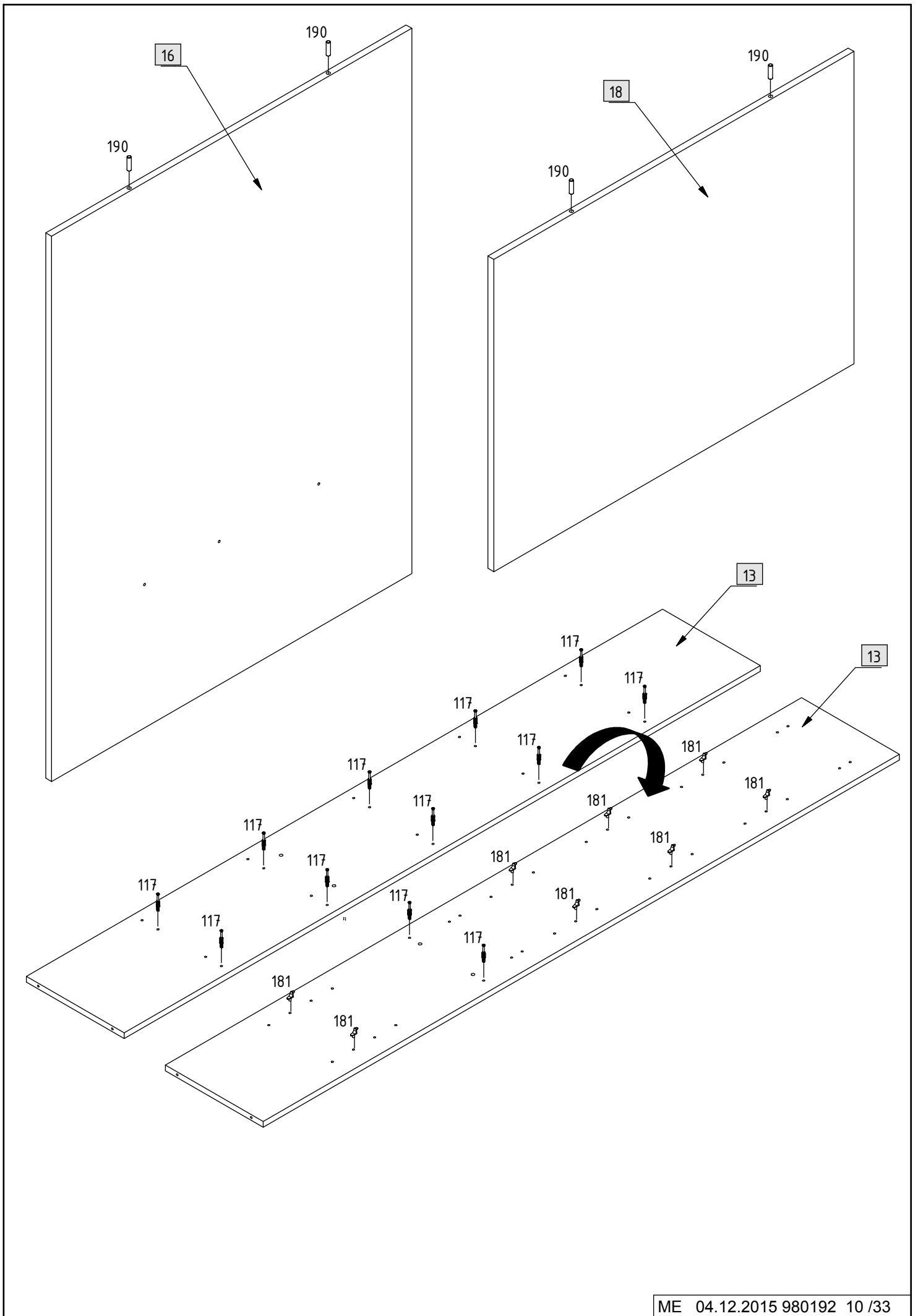


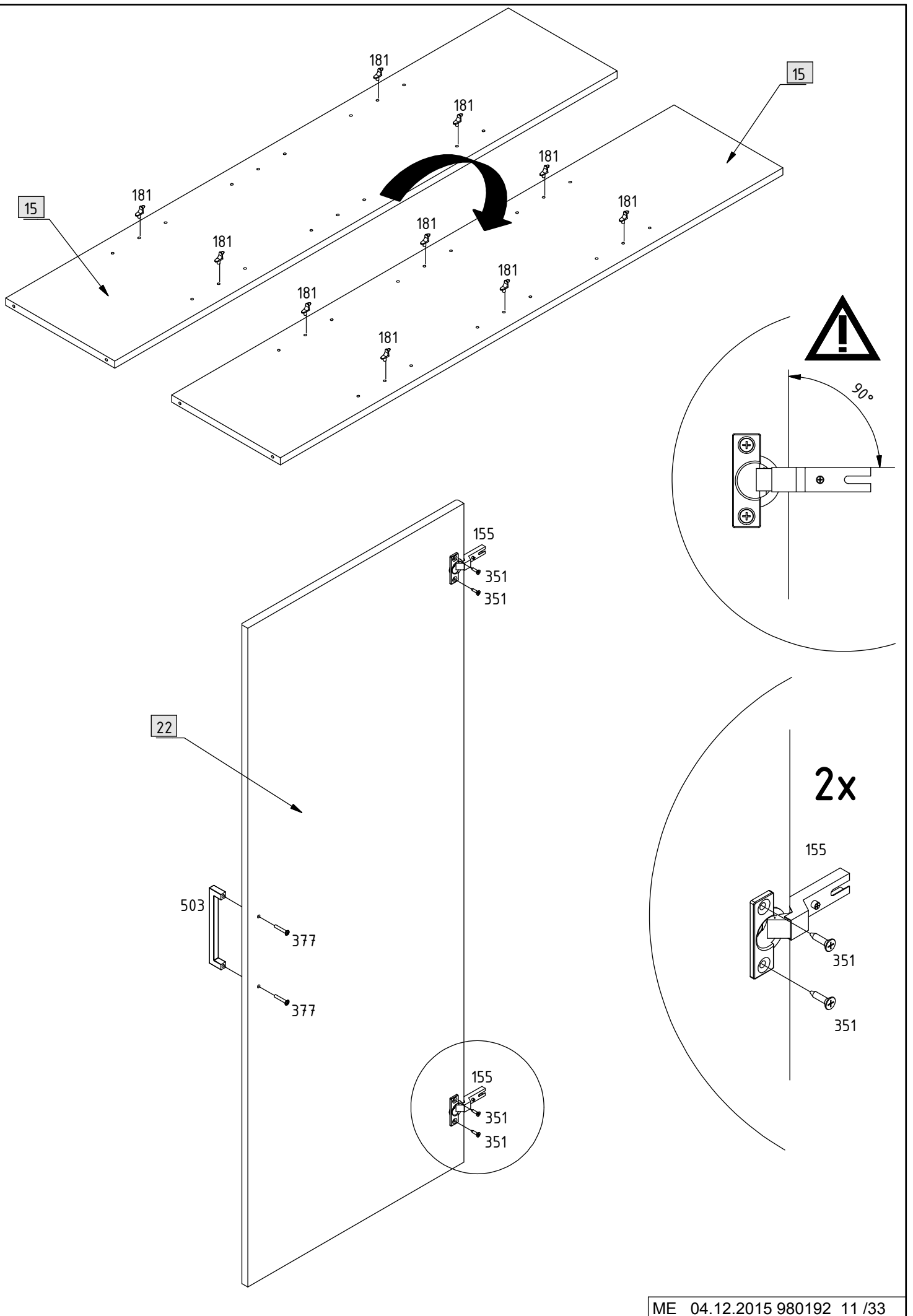


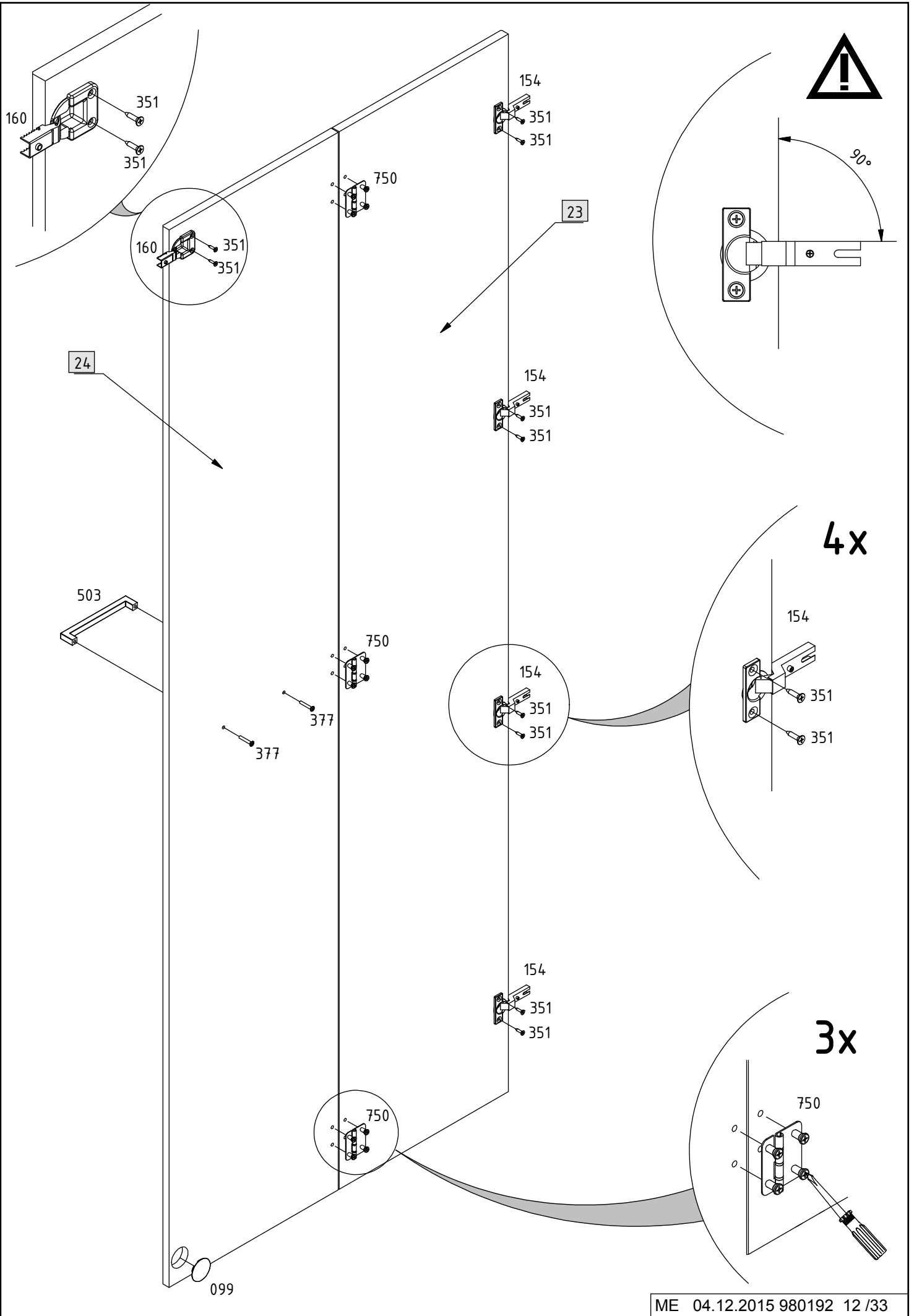


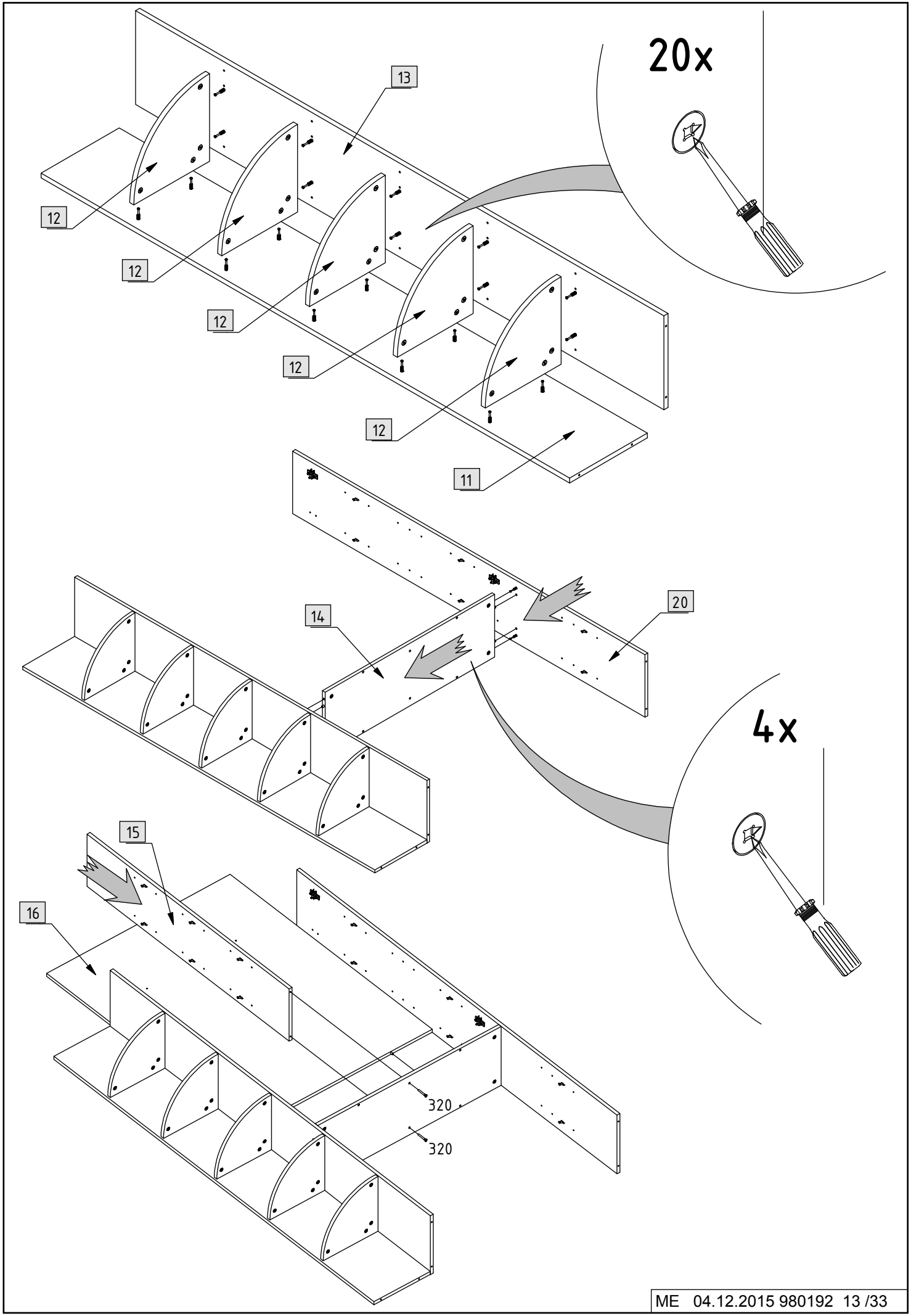


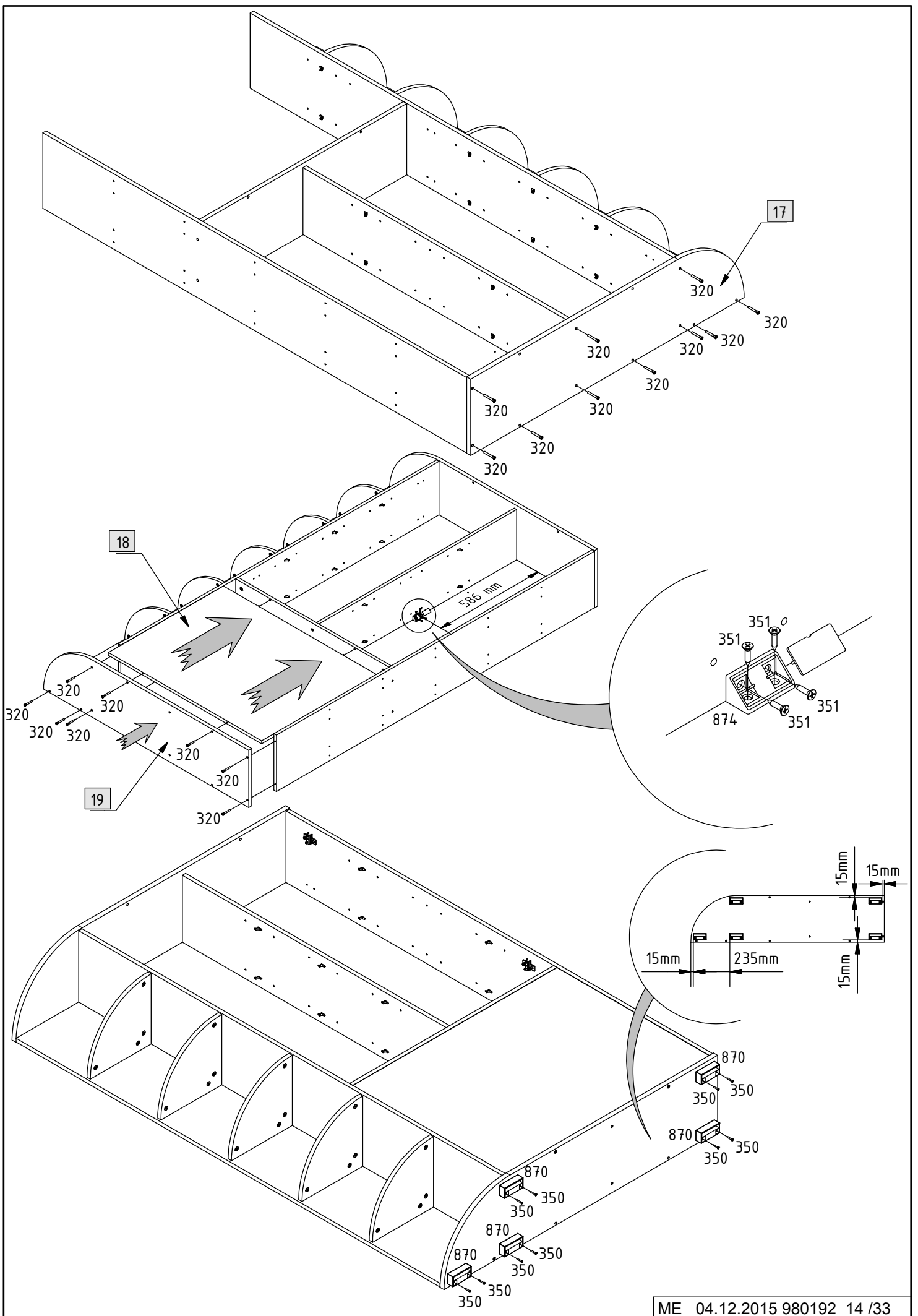


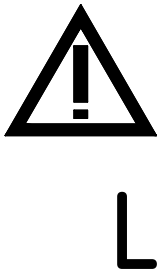
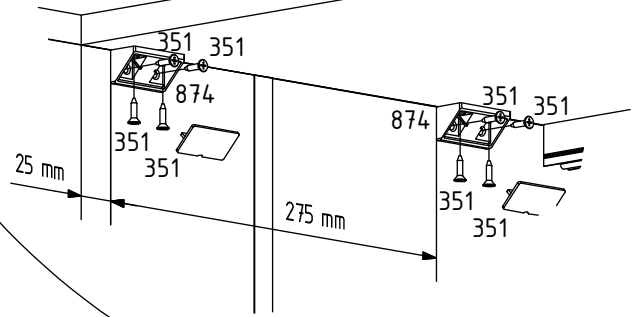
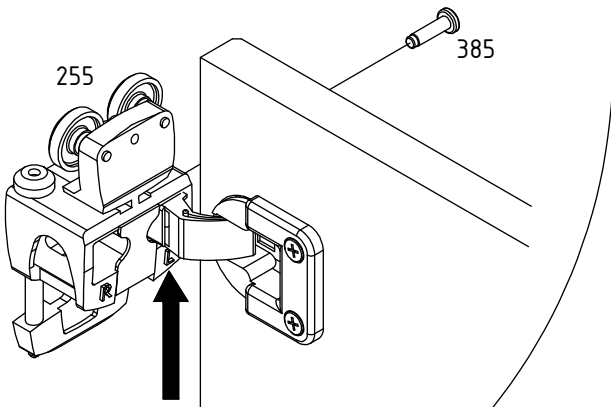








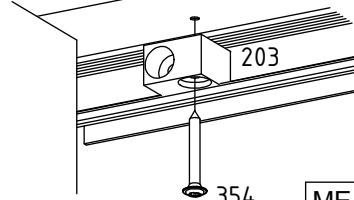
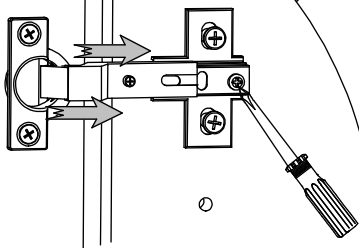


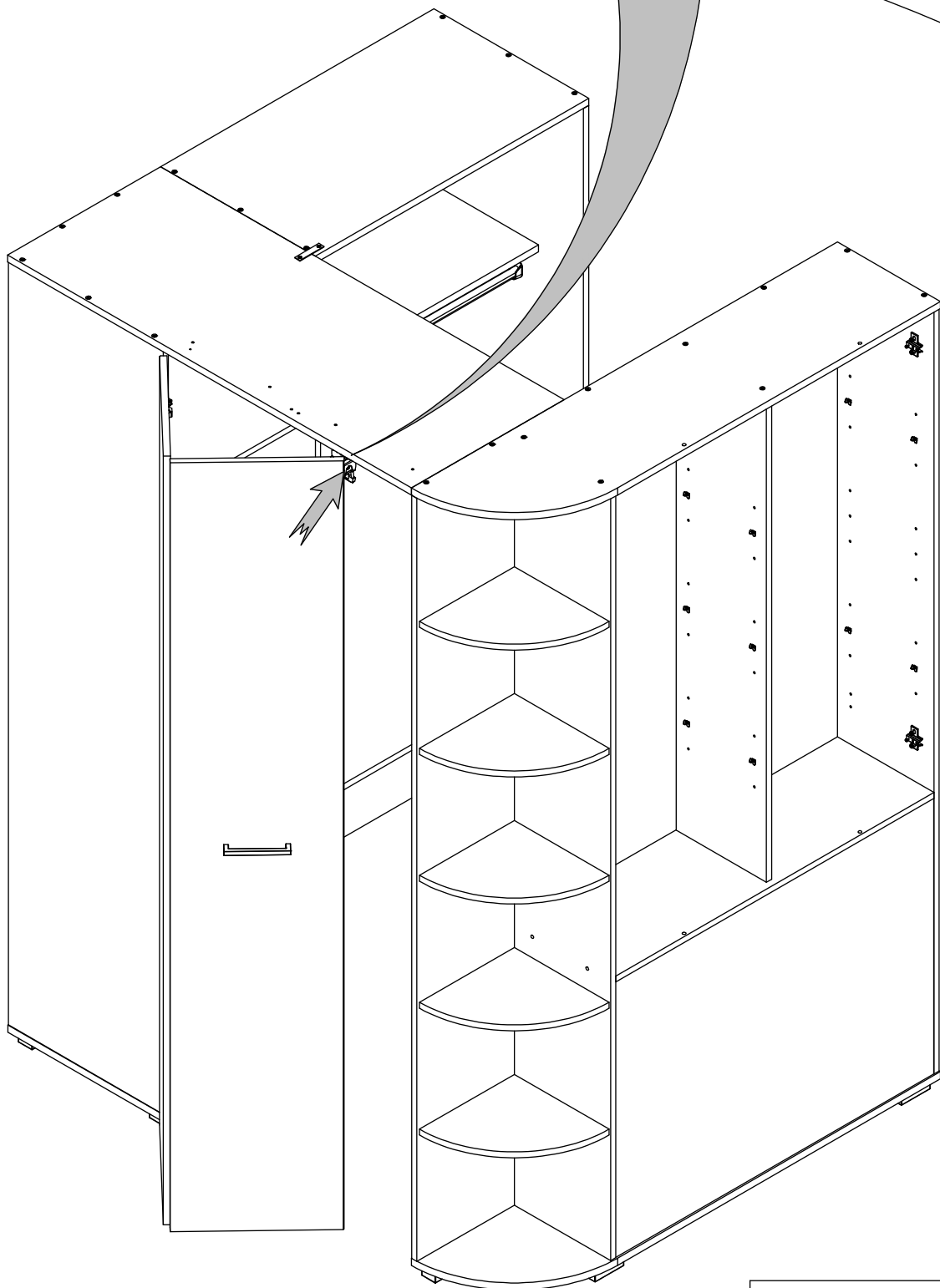
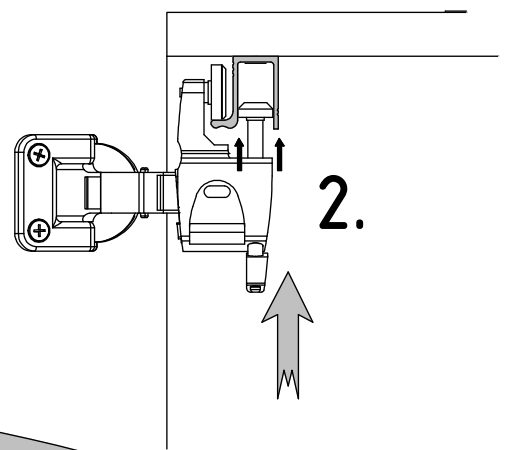
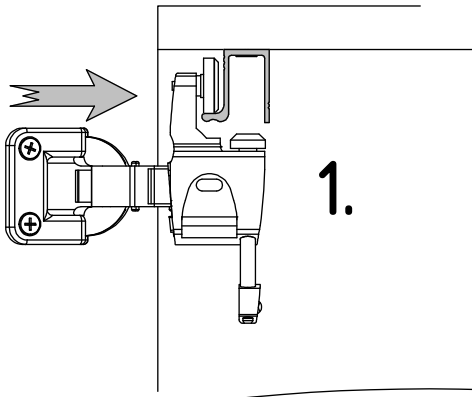


24

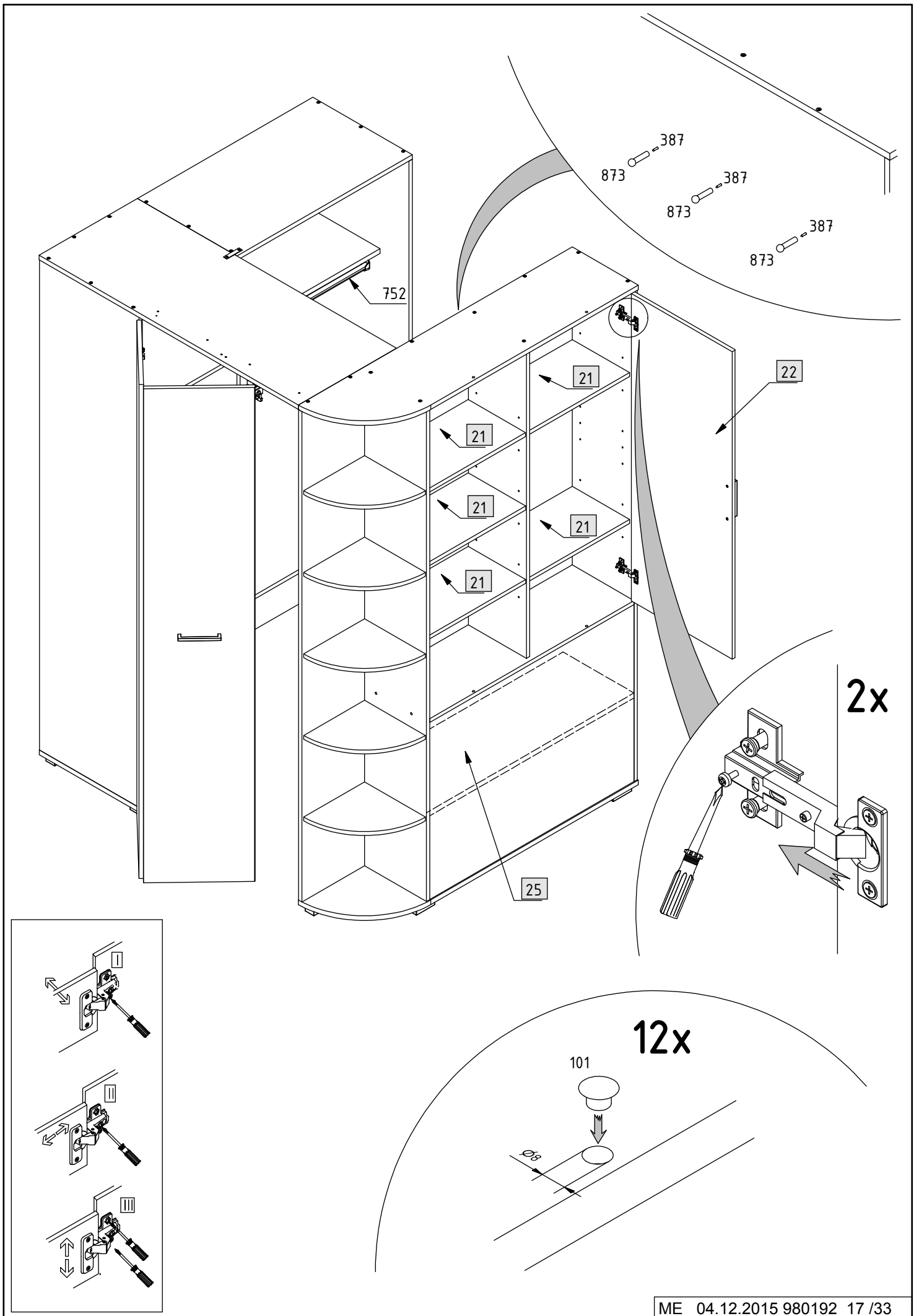
23

4x

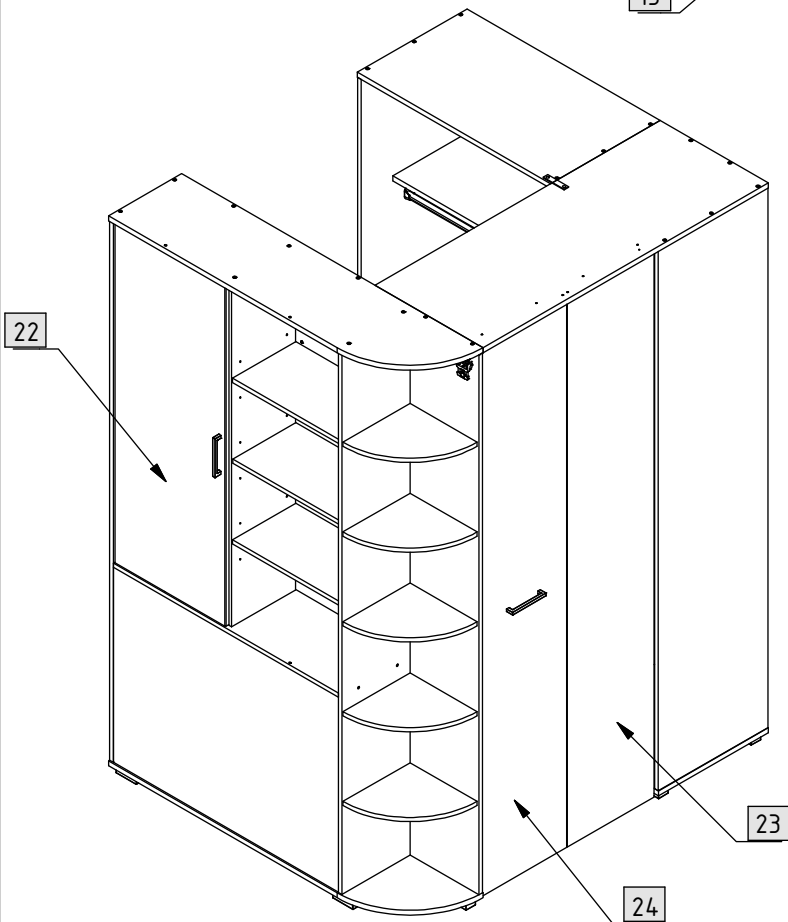
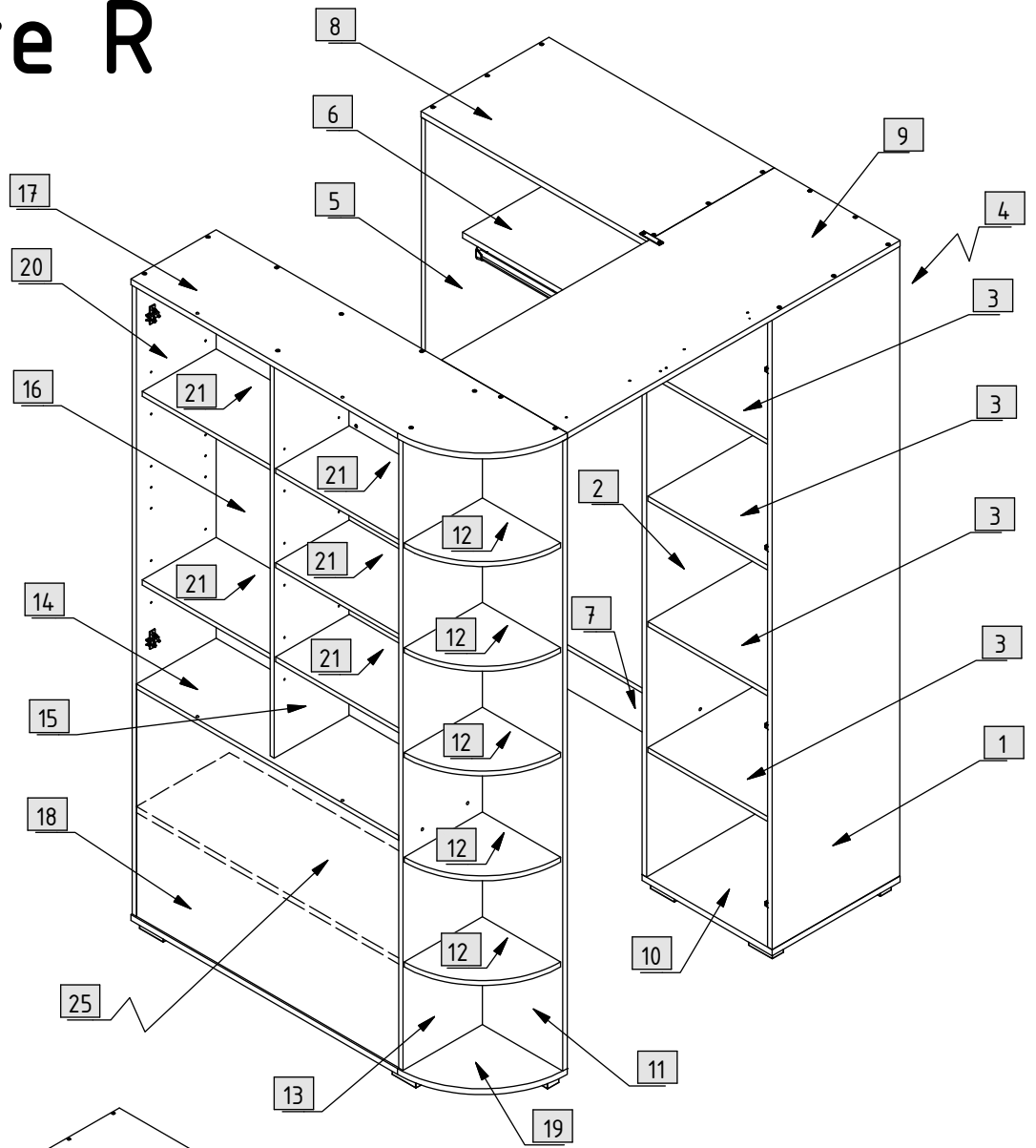


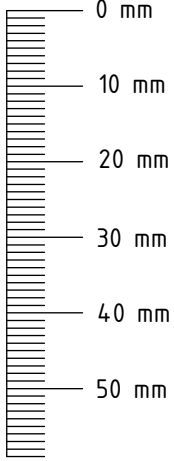
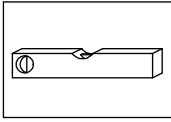
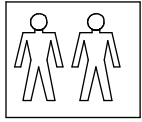






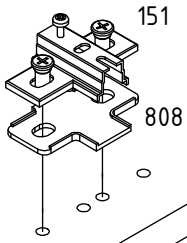
# Variante R



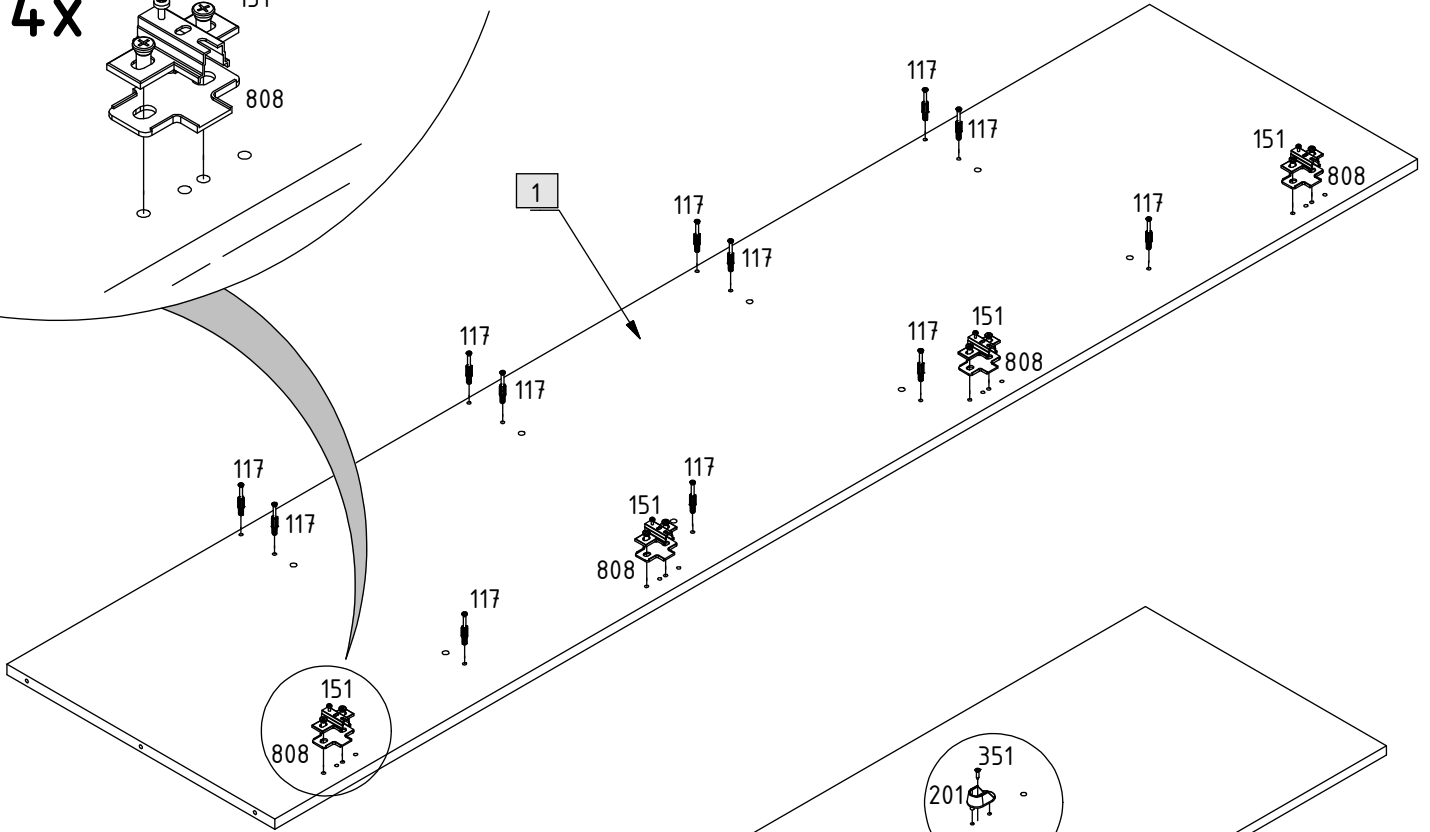


099	1		351	36		3,5 x 15mm
101	12		354	1		3,5 x 25 mm
117	50		377	4		4 x 25 mm
120	50		385	1		M4 x 18mm
150	2		387	3		4 x 30 mm
151	4		503	2		
154	4		750	3		
155	2		752	1		
160	1		808	4		
181	24		815	1		
190	34		857	1		Ø8 x 30mm
201	2		870	9		
203	1		871	2		
255	1		873	3		
320	43		874	3		6,3 x 50 mm
350	18		875	1		4 x 25 mm

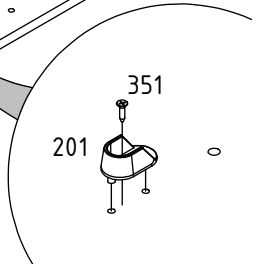
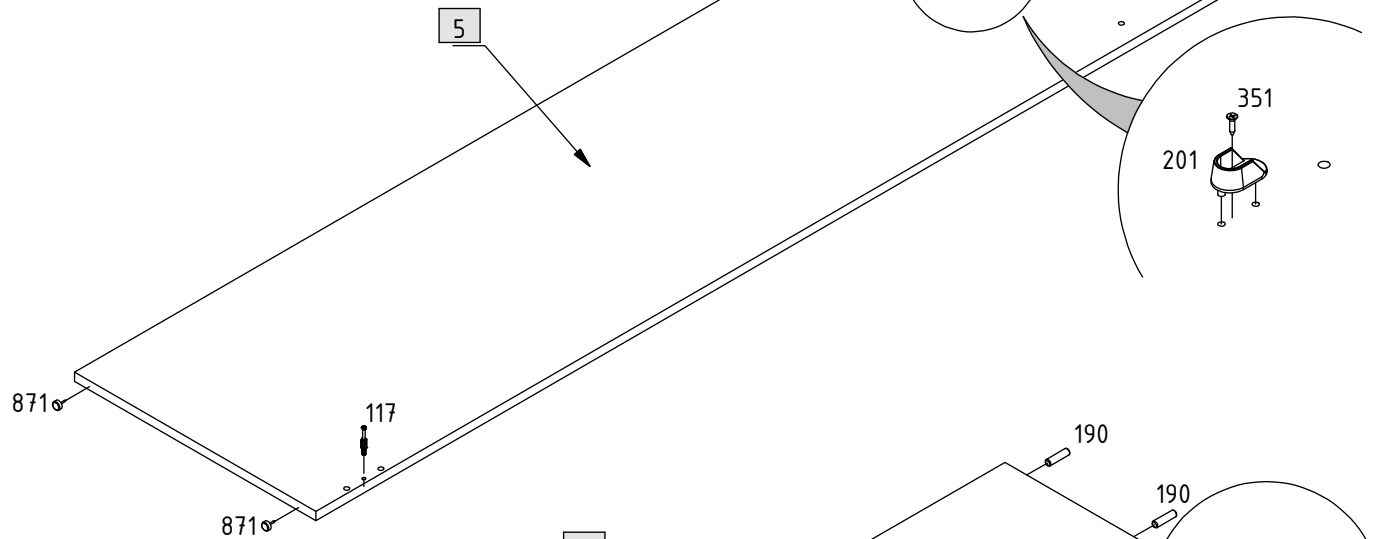
4x



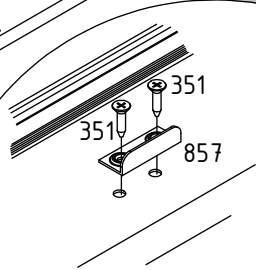
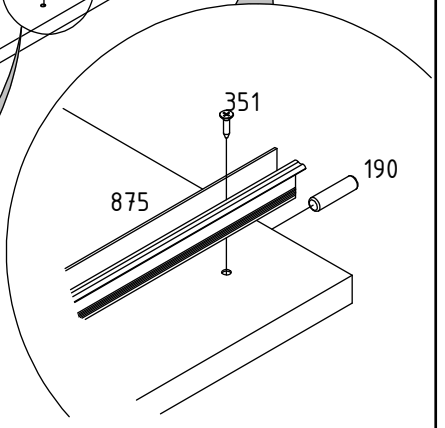
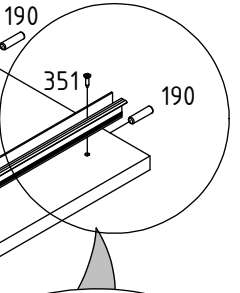
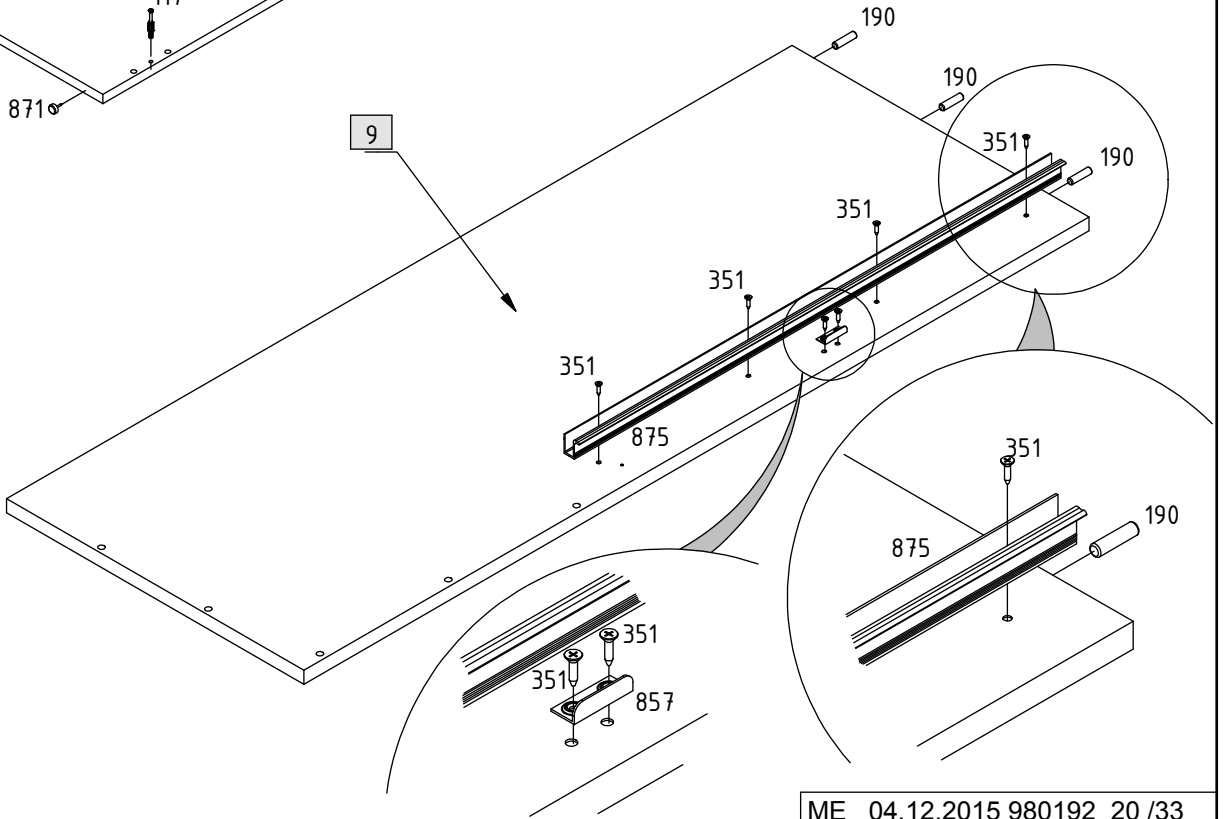
1

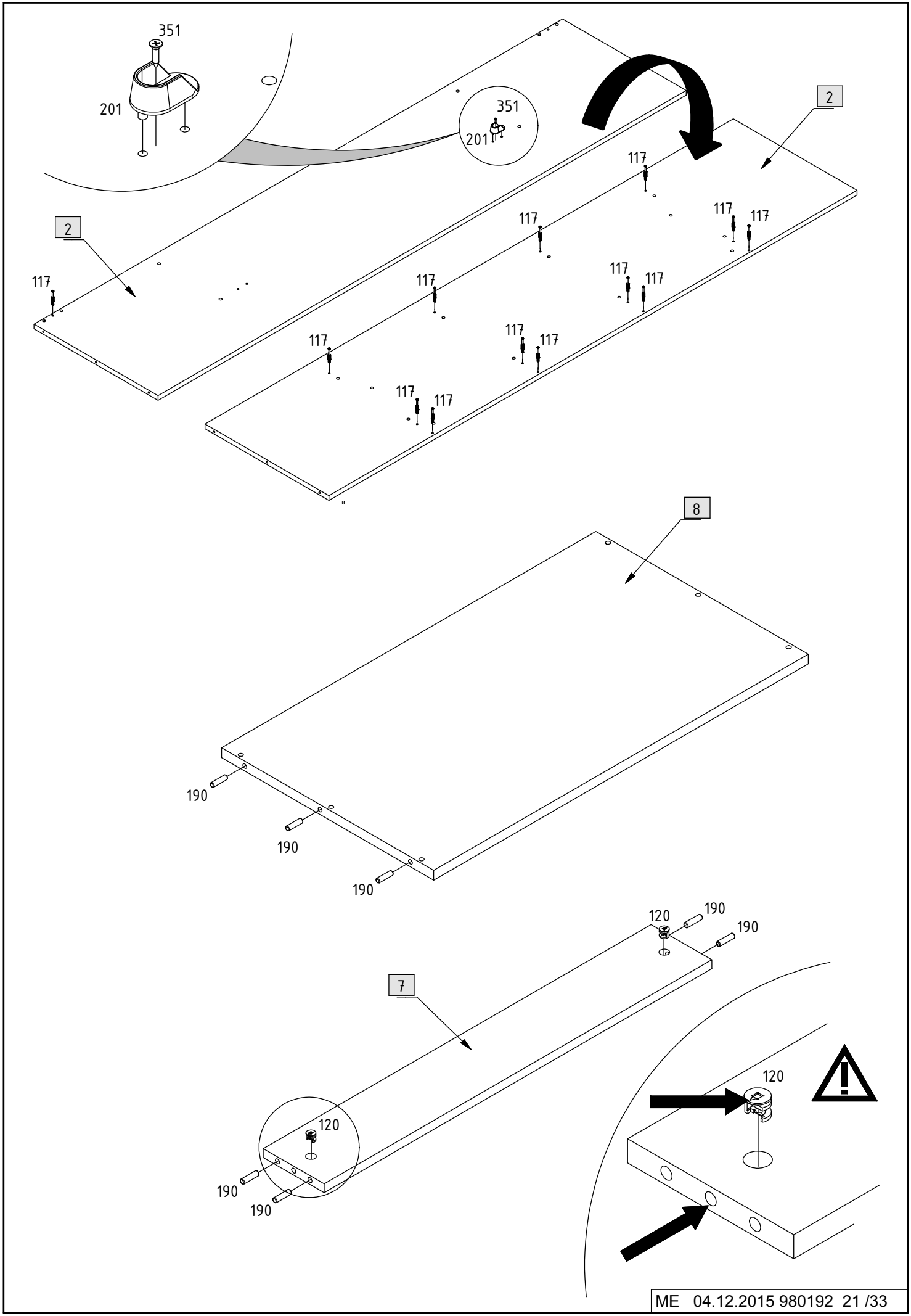


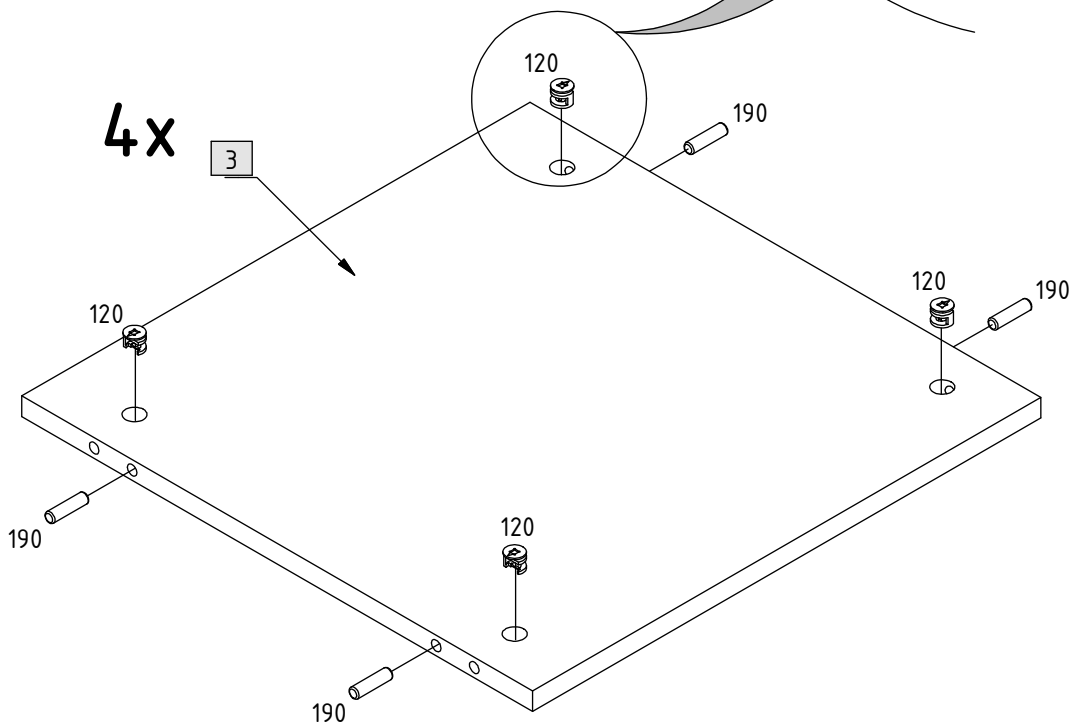
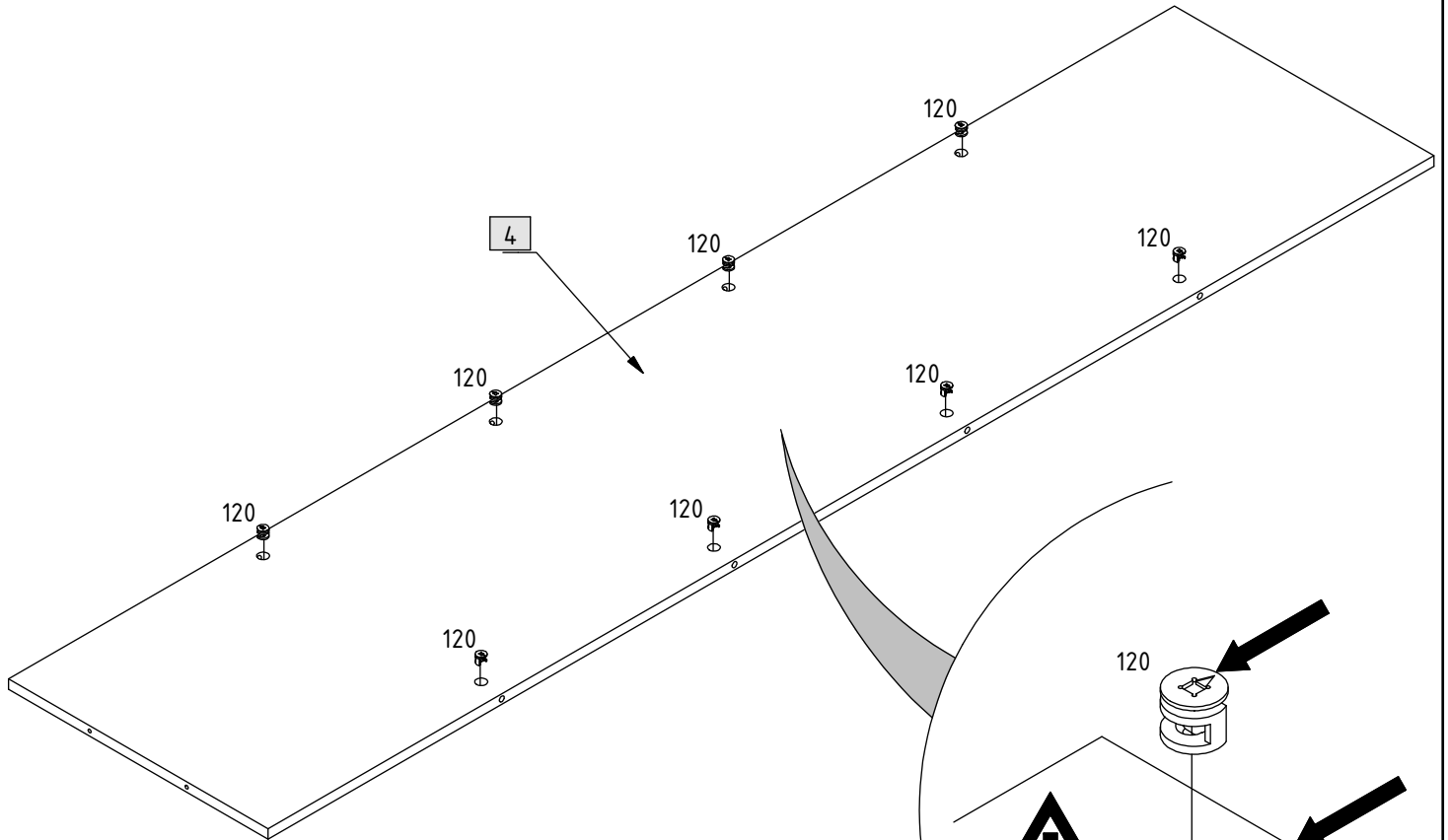
5

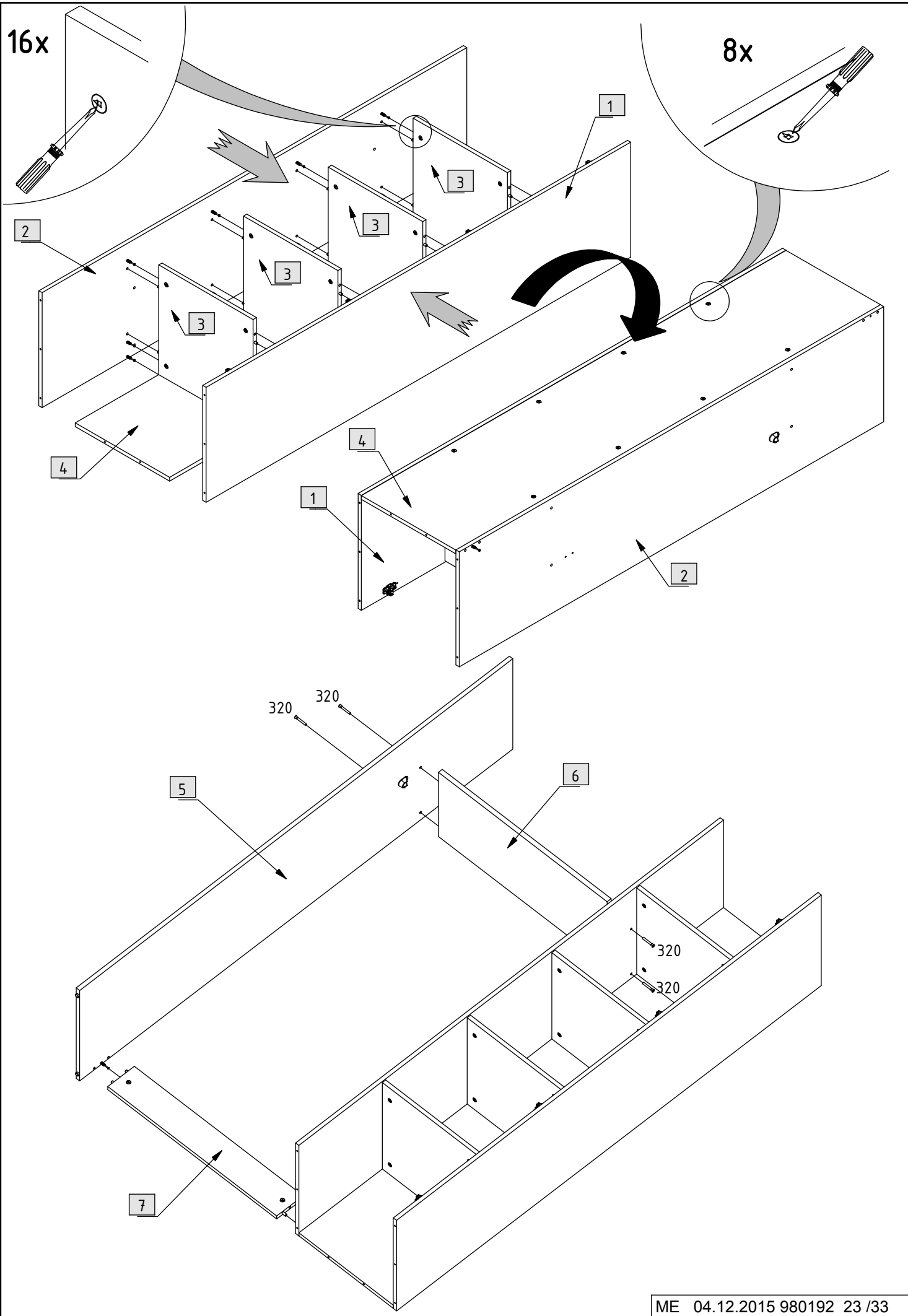


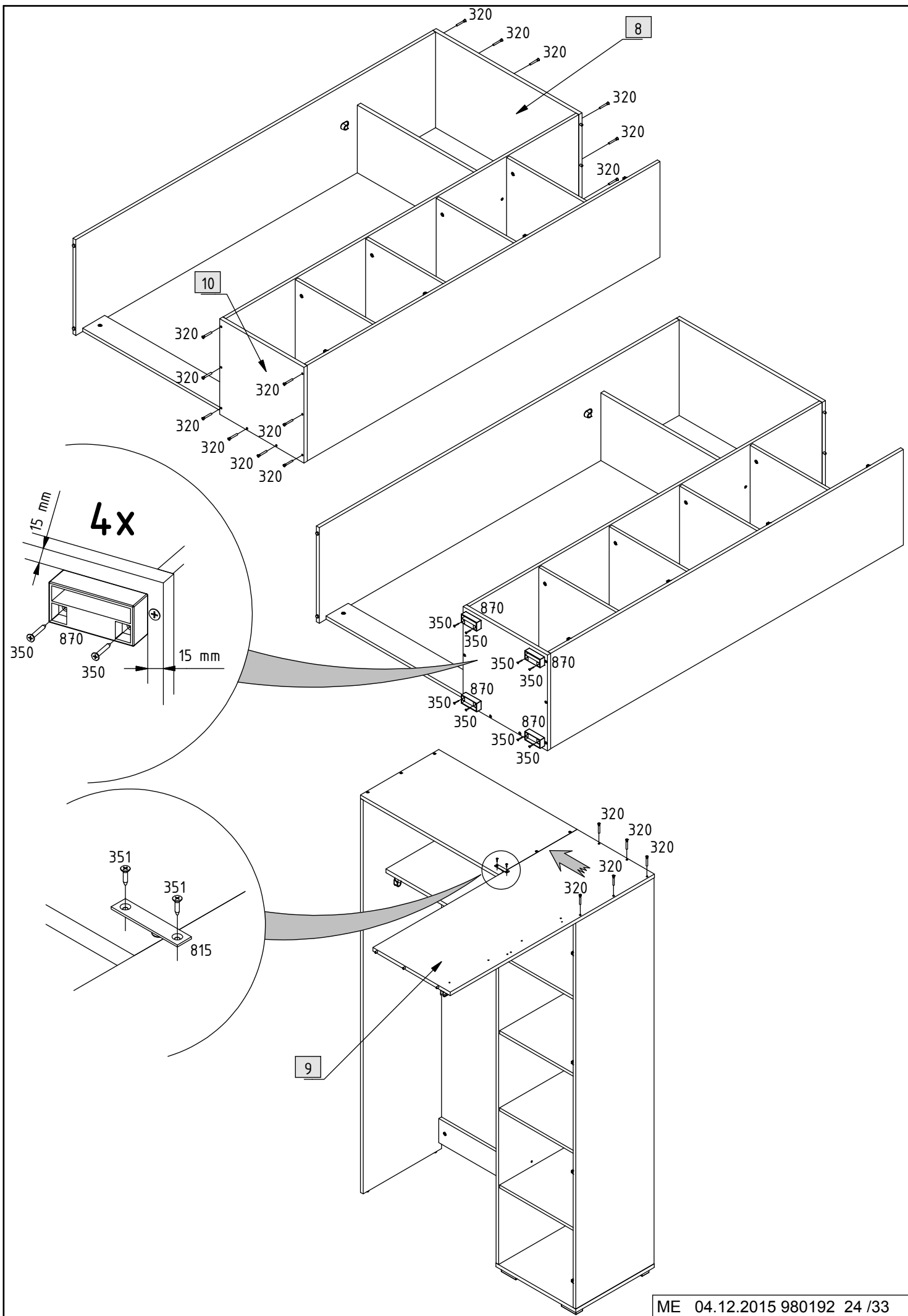
9



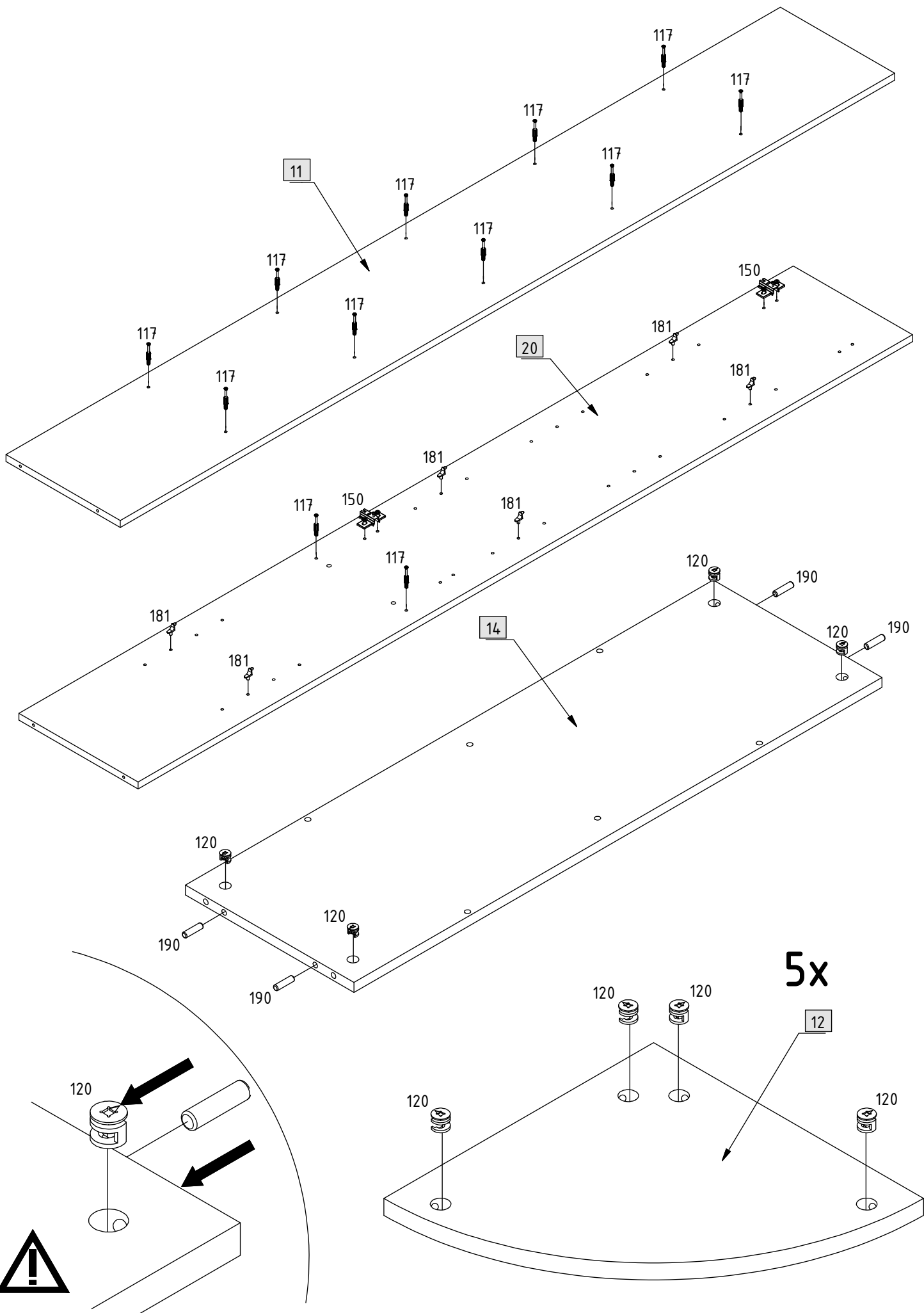


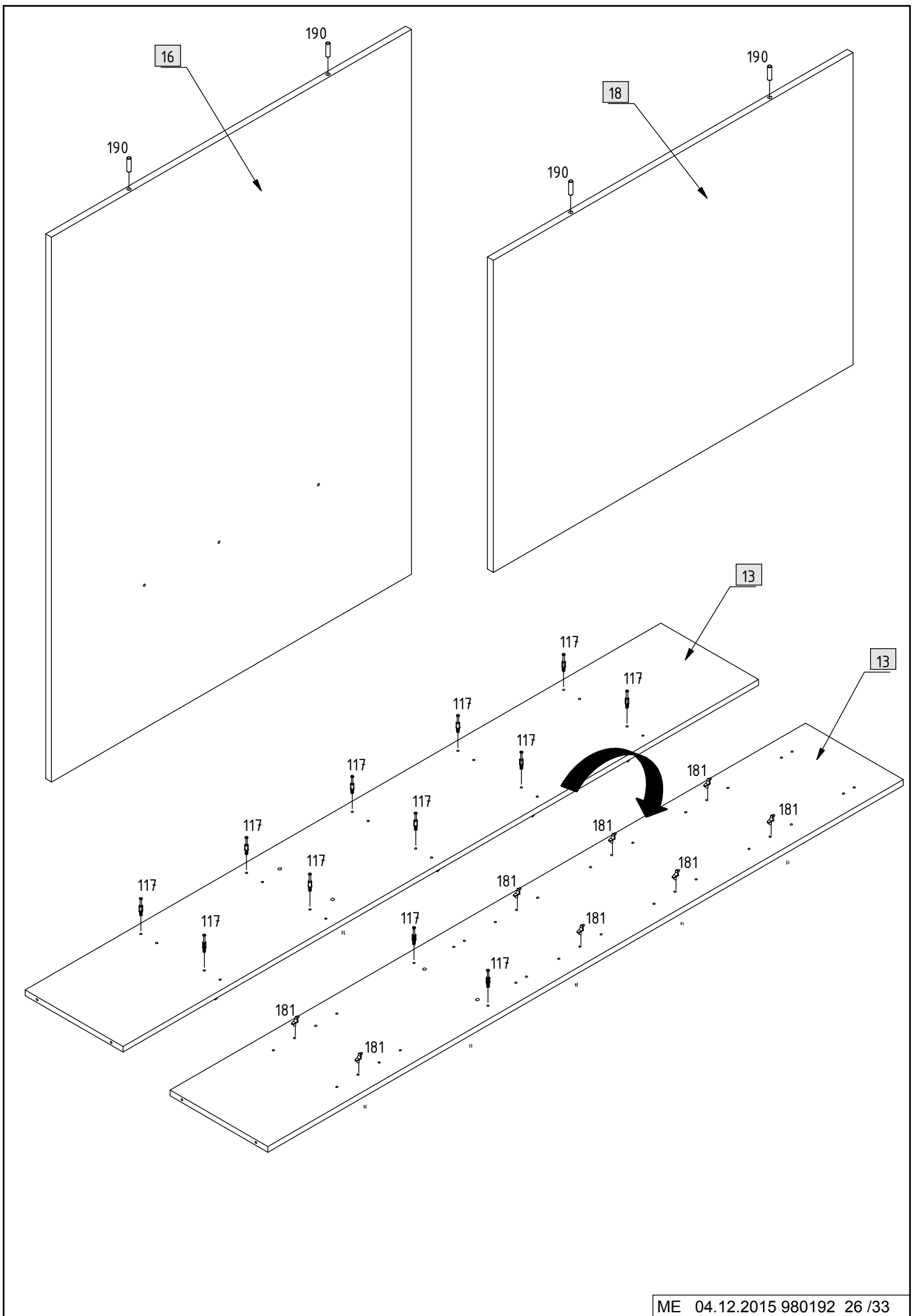


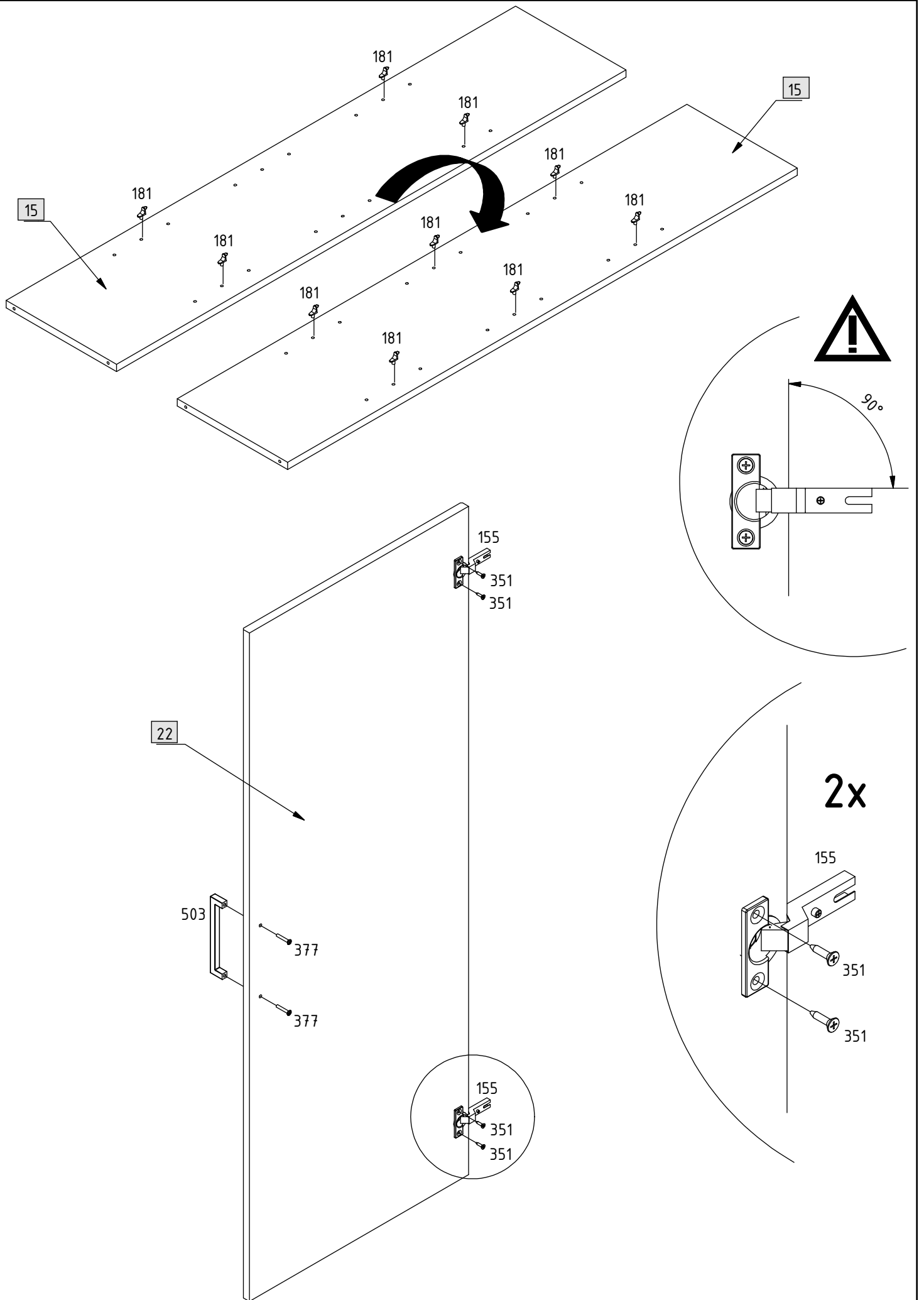


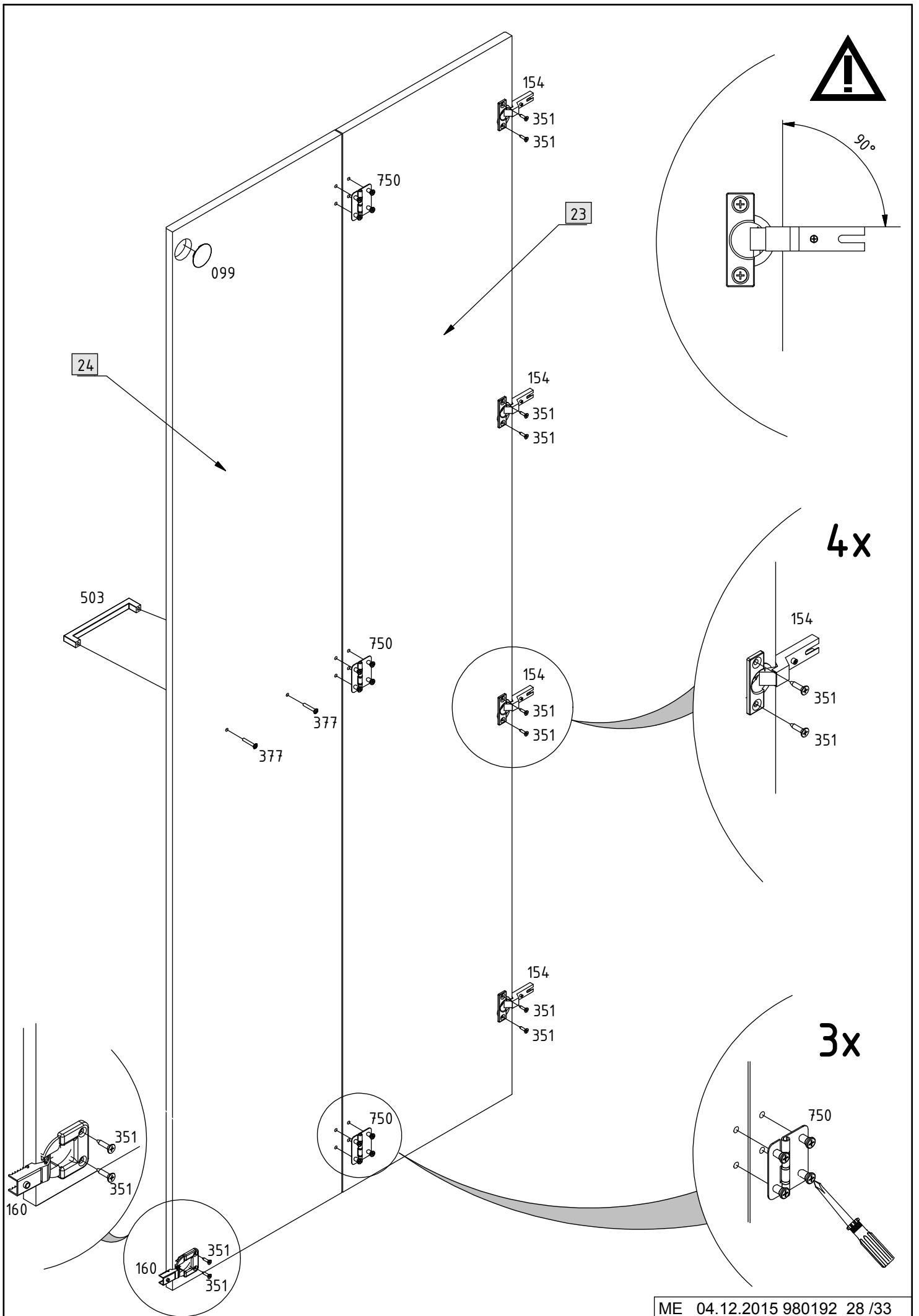


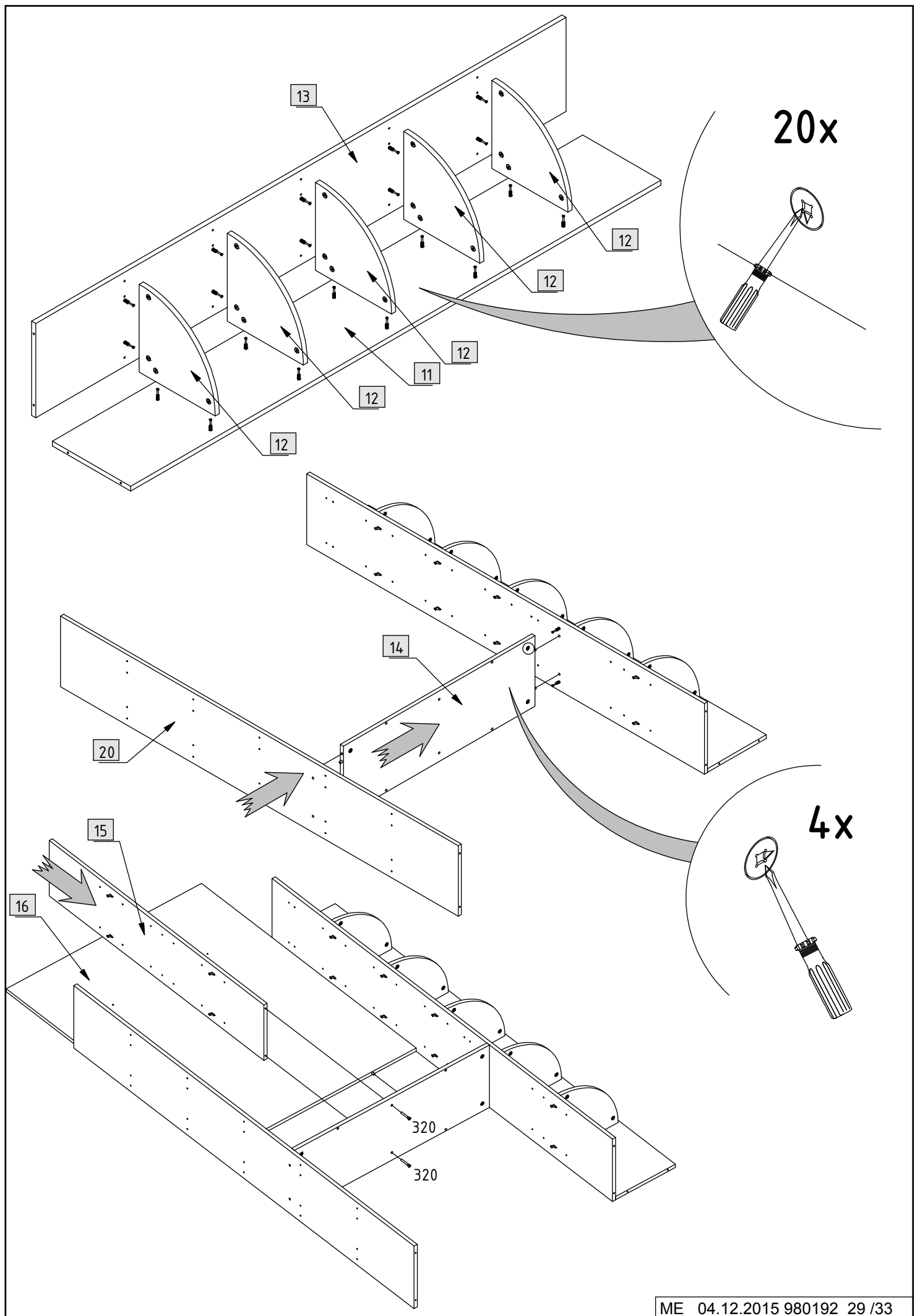


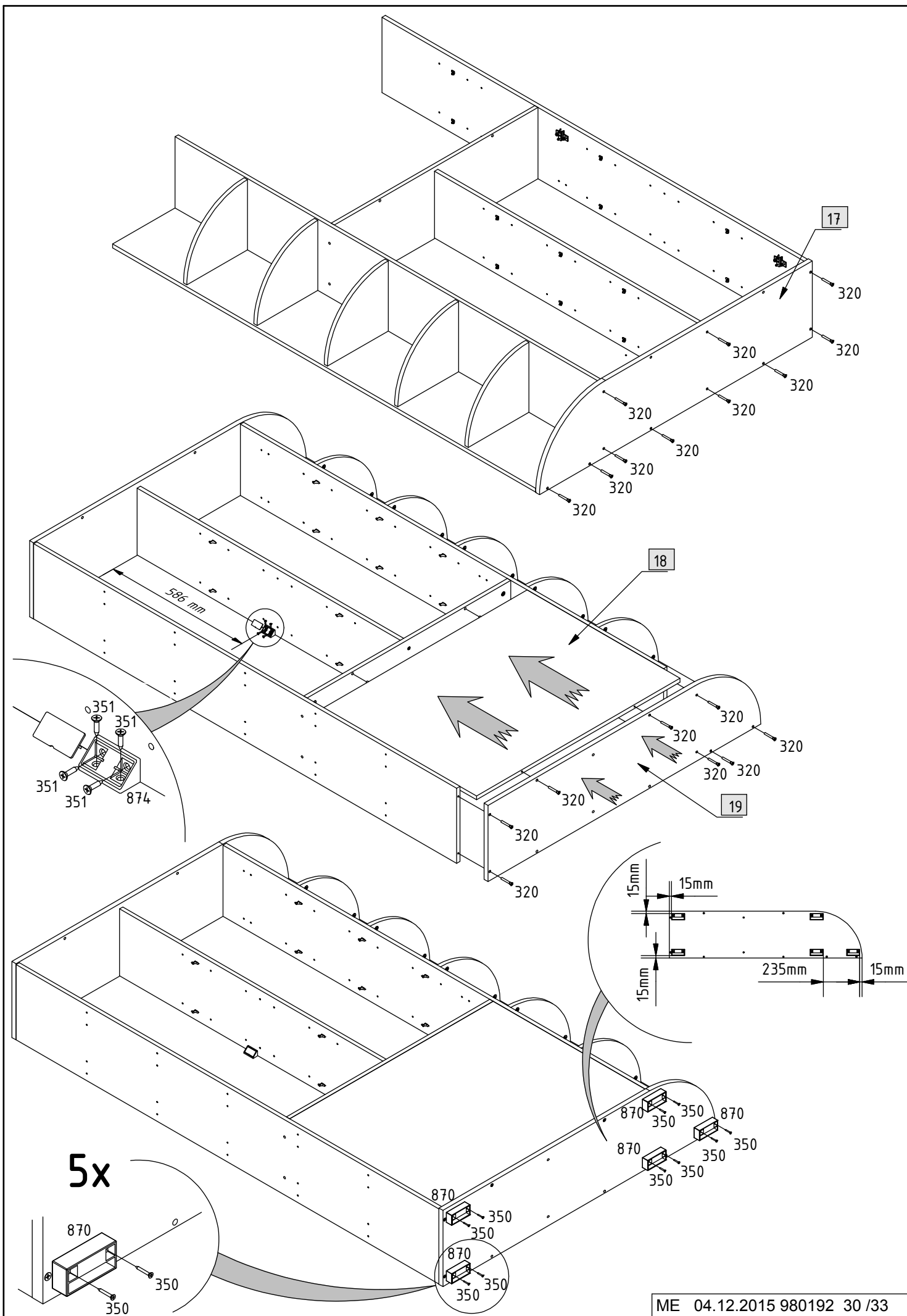


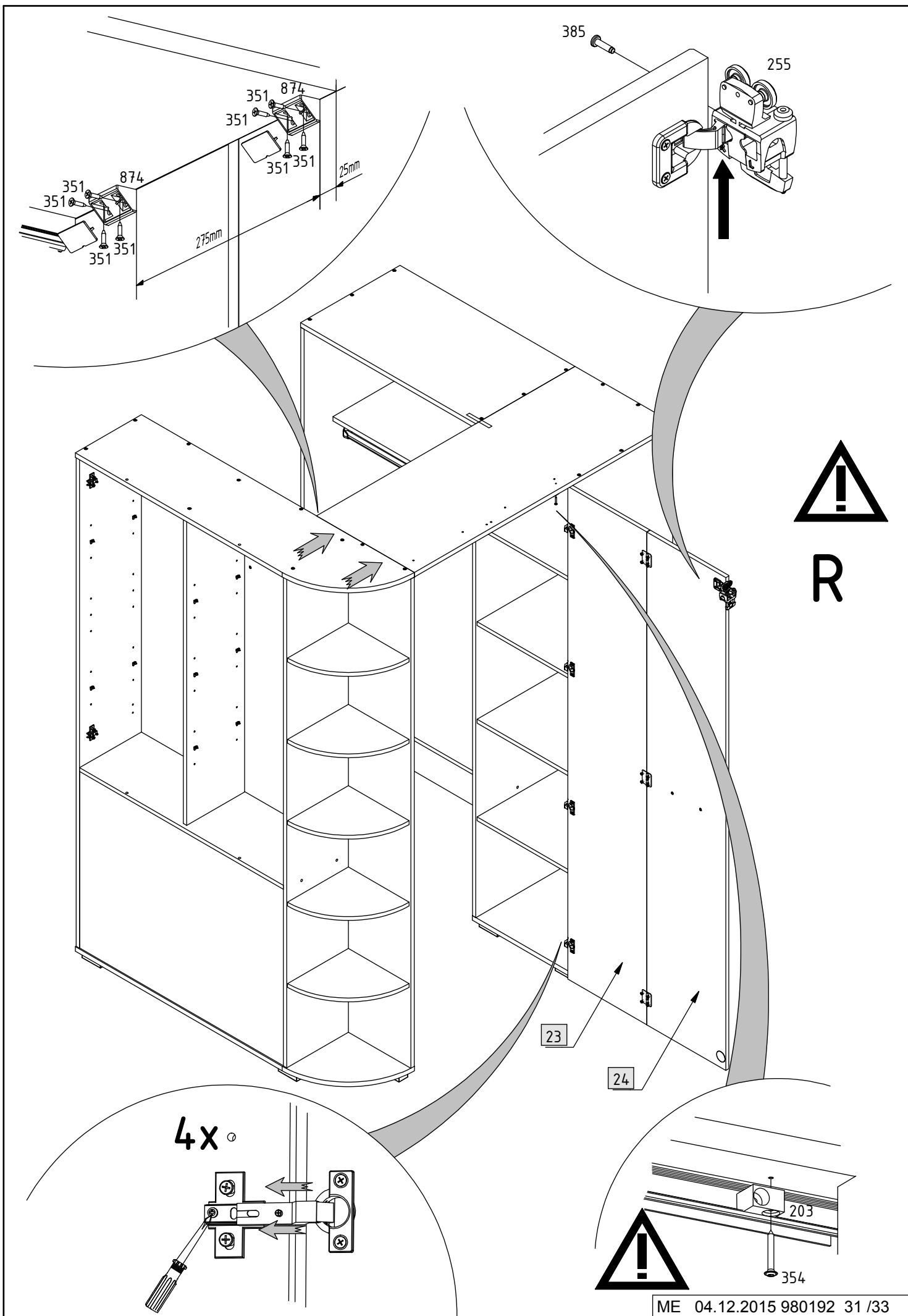


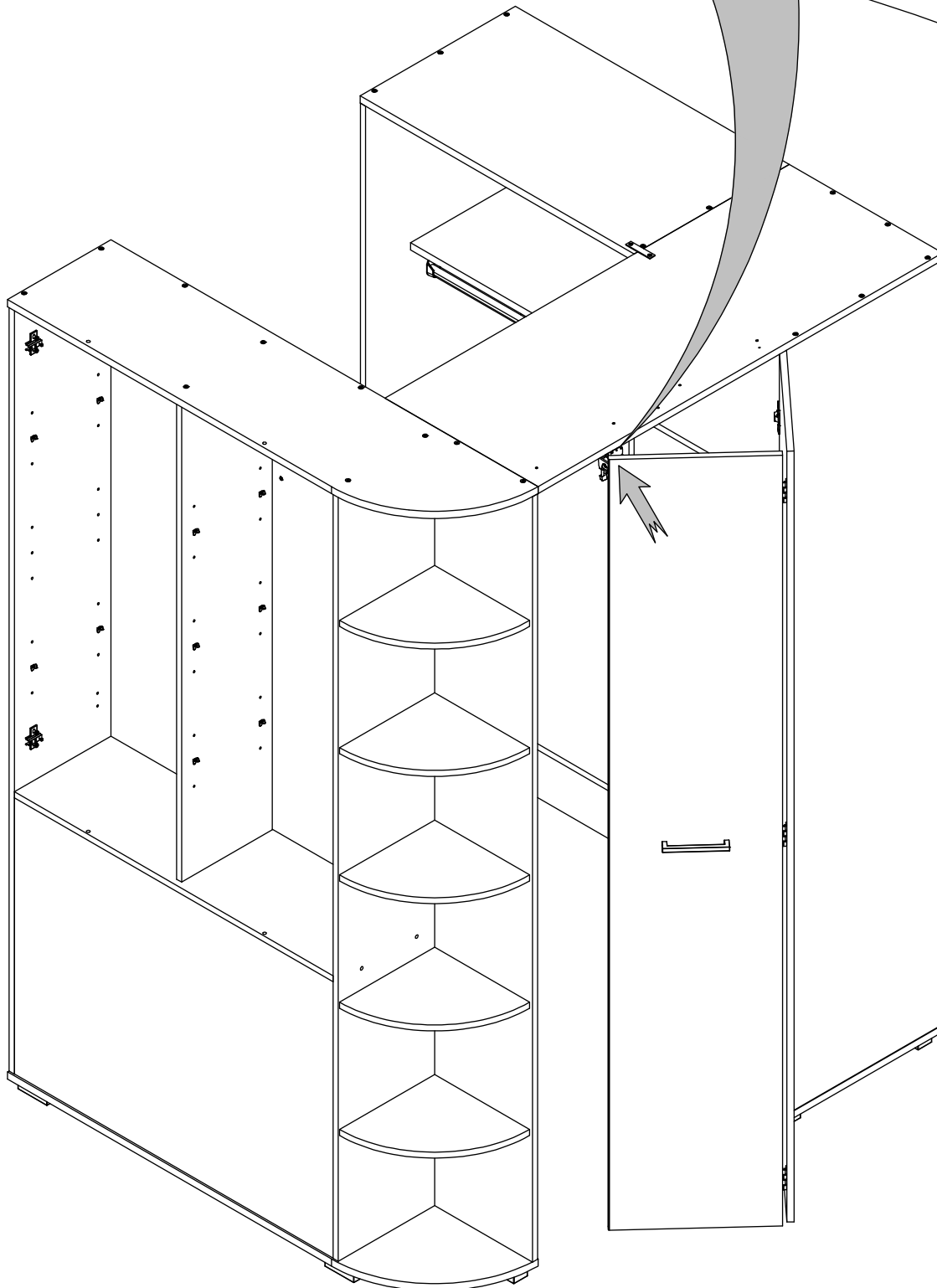
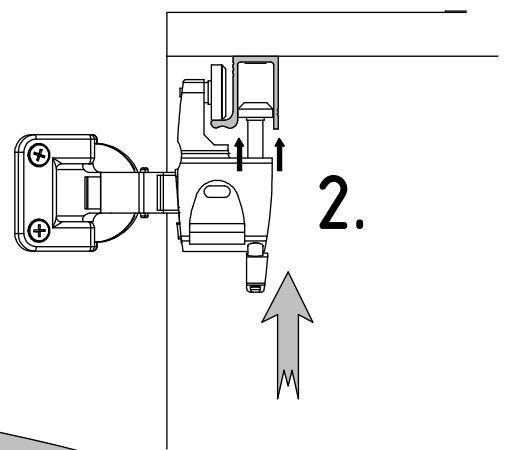
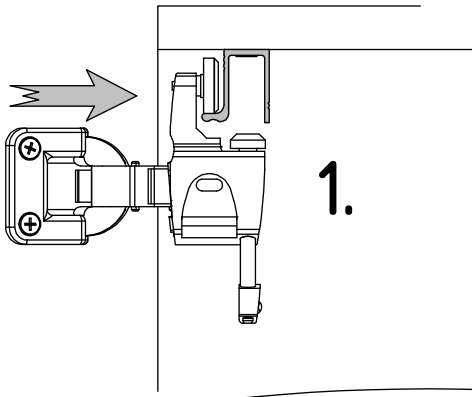




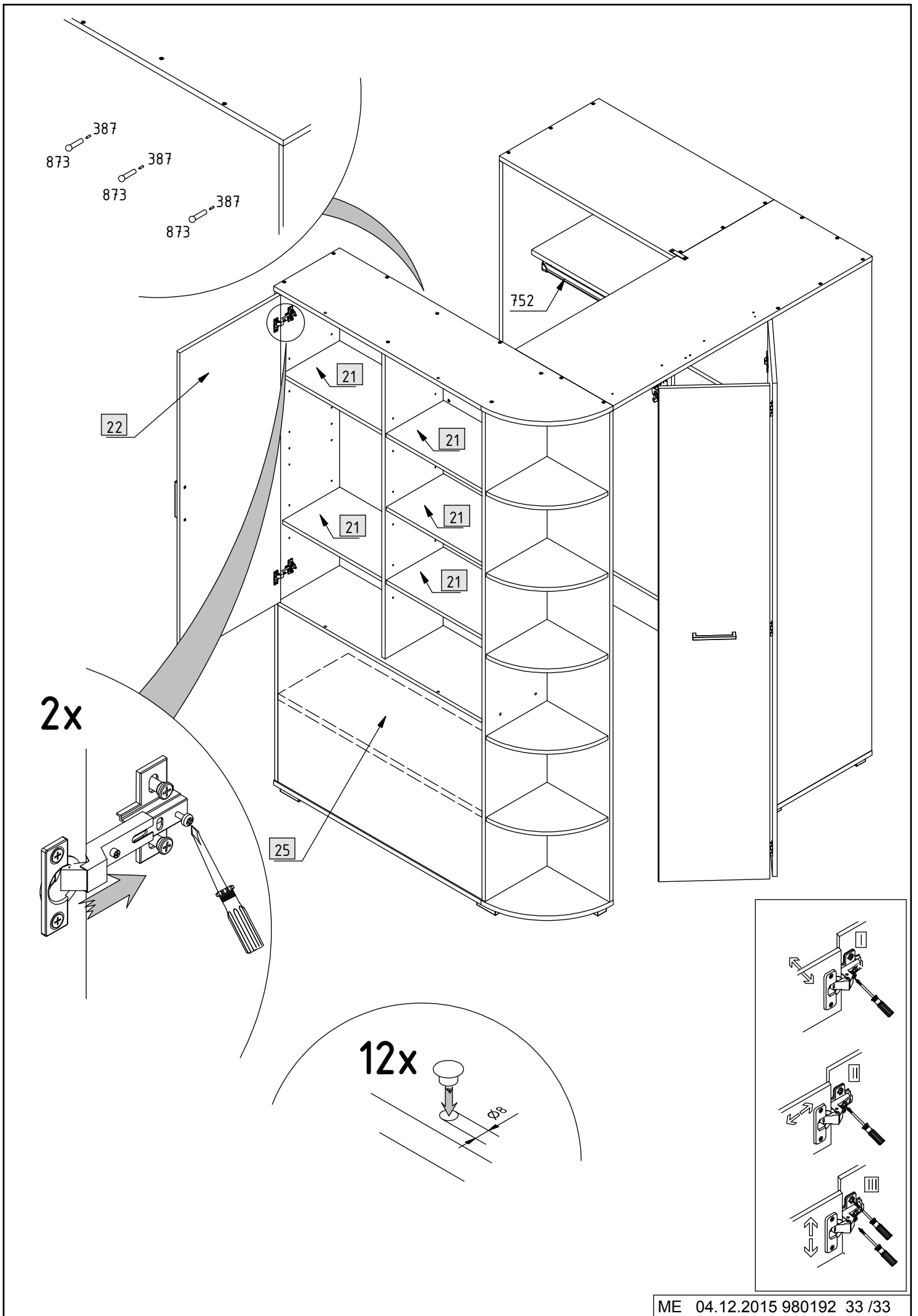




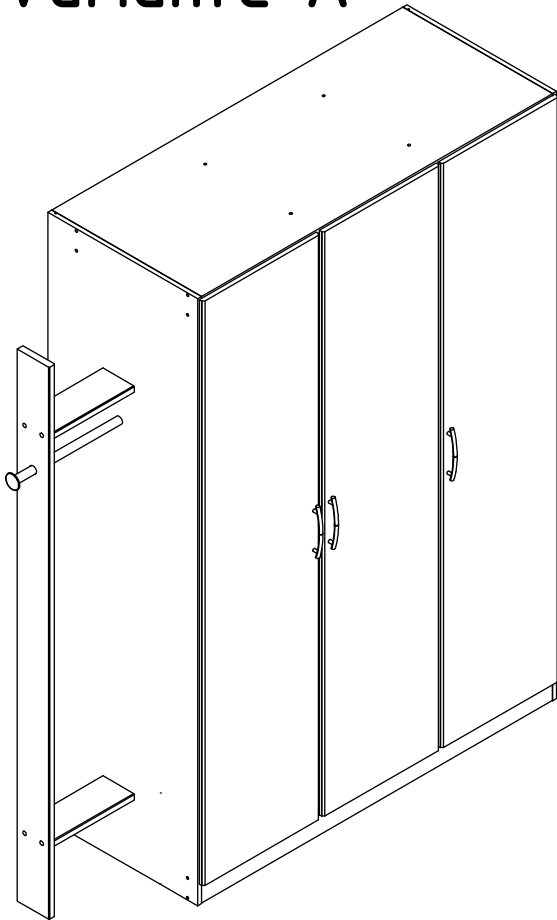




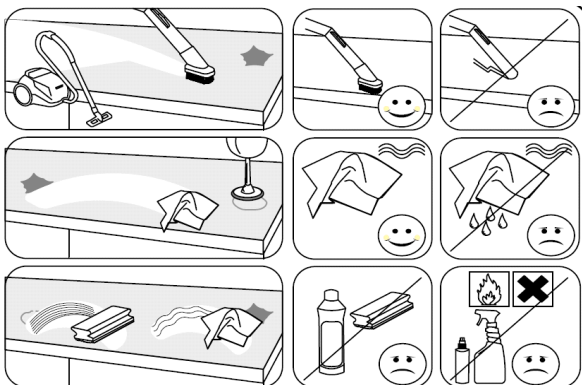
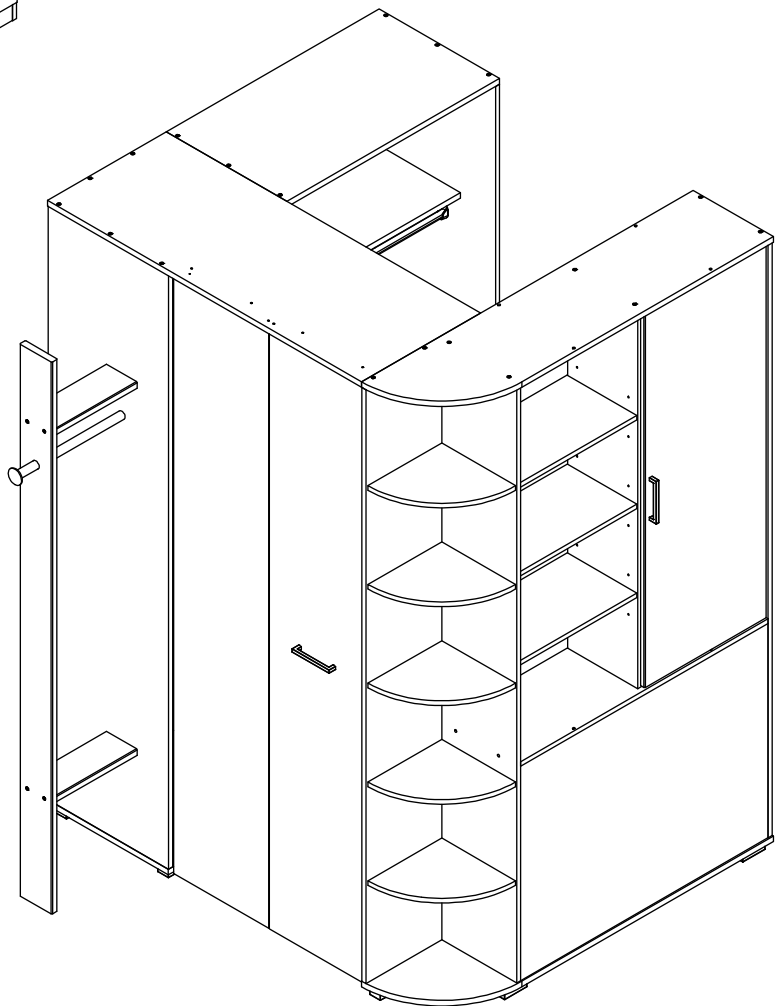


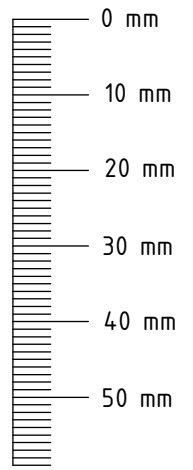
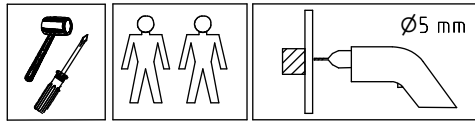


## Variante A

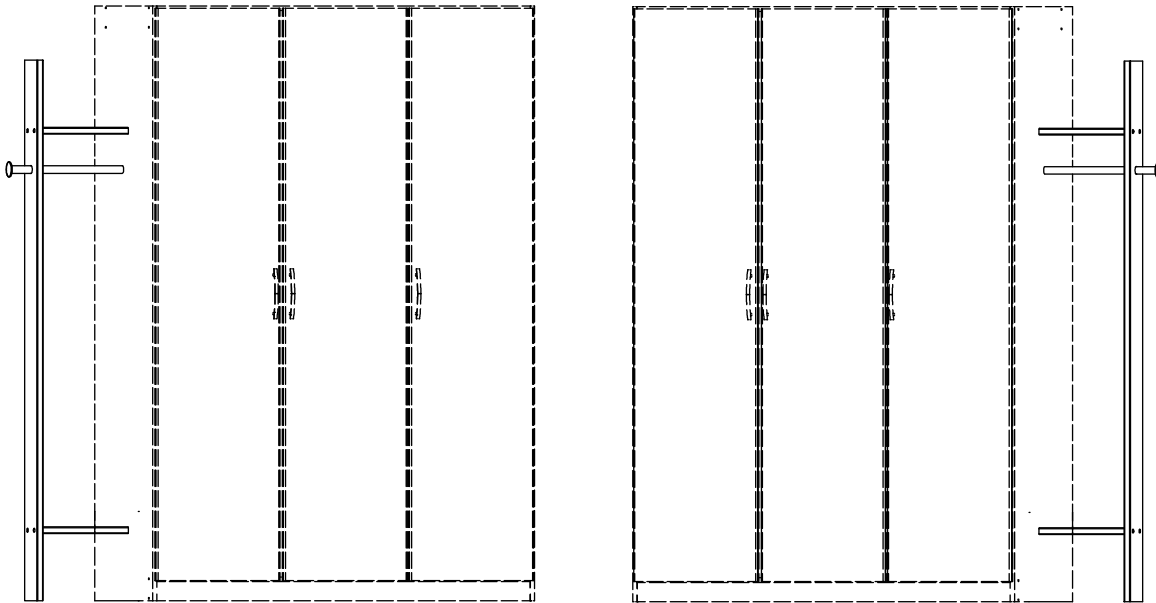



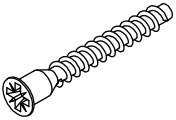


## Variante B

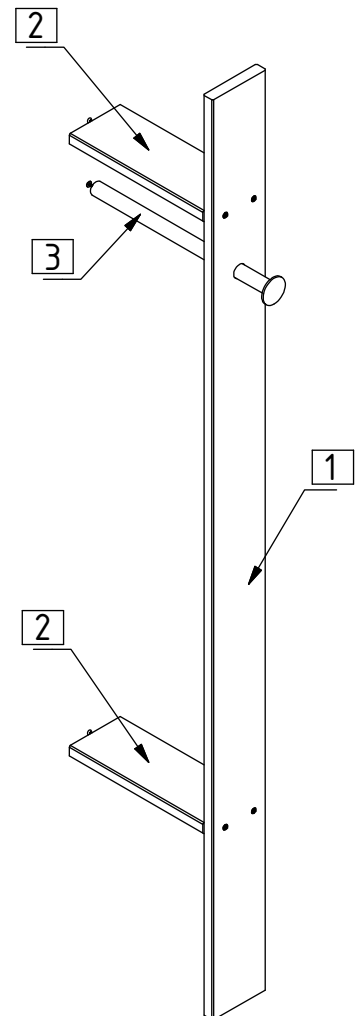


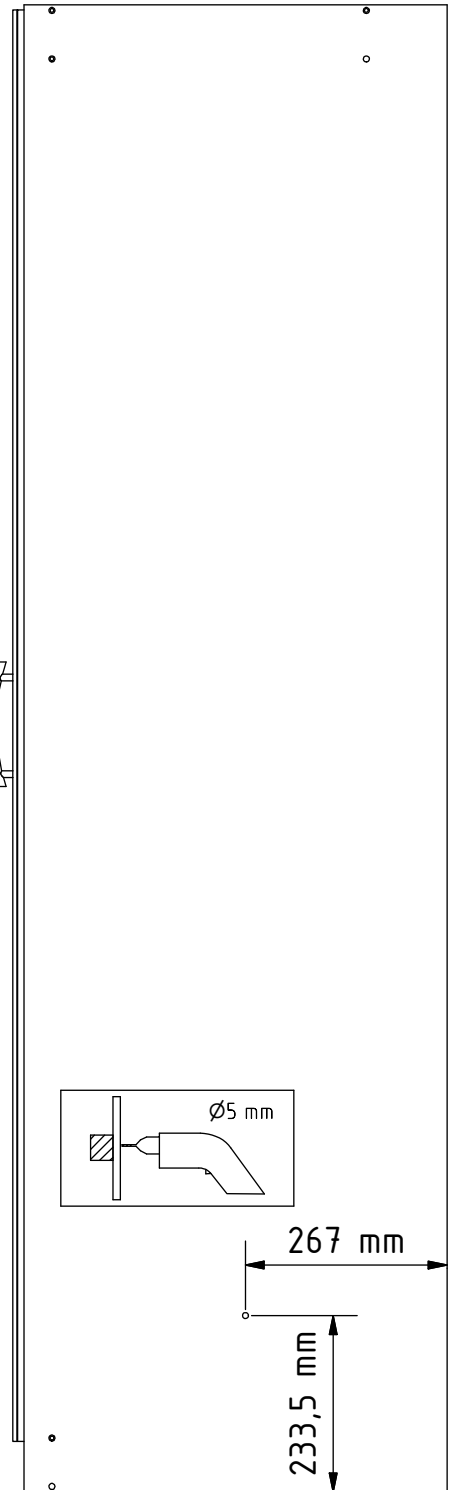
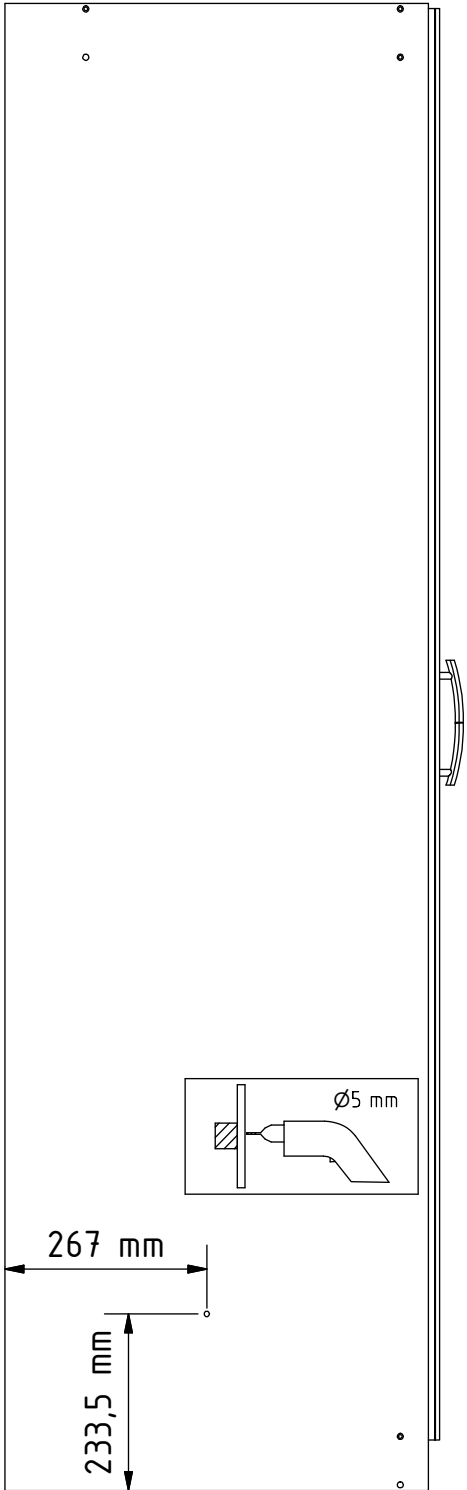
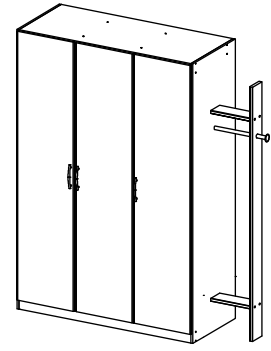
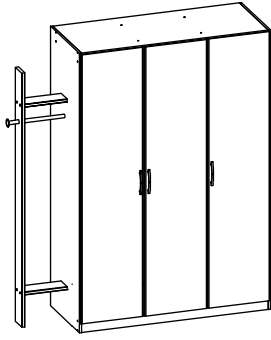


# Variante A

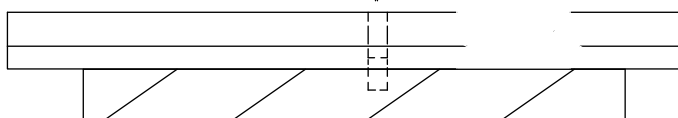


102	4 x		6,3x50 mm
320	4 x		3x15 mm
374	2 x		4,5x80 mm
417	1 x		M4x60 mm

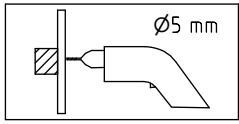
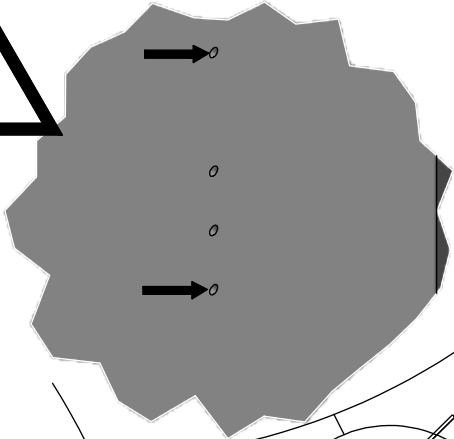




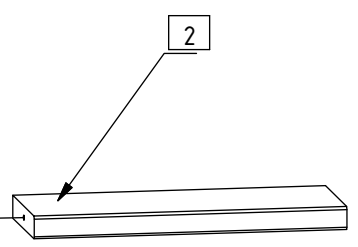
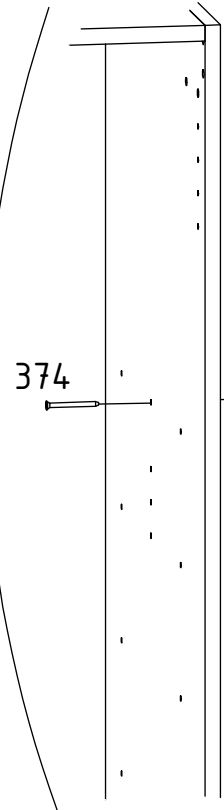
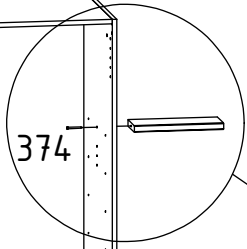
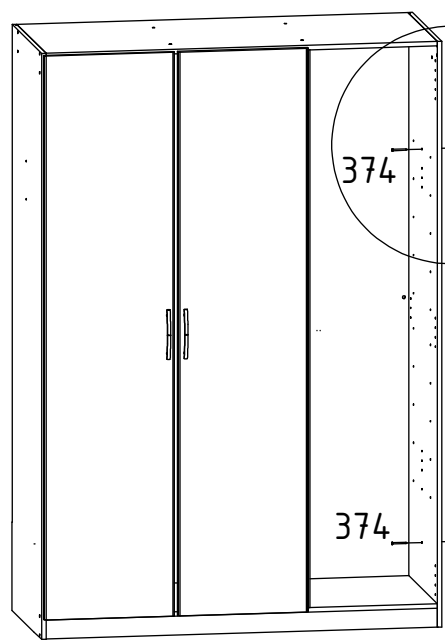
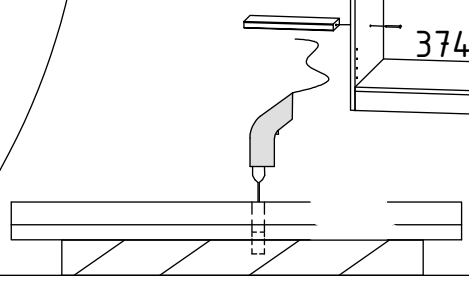
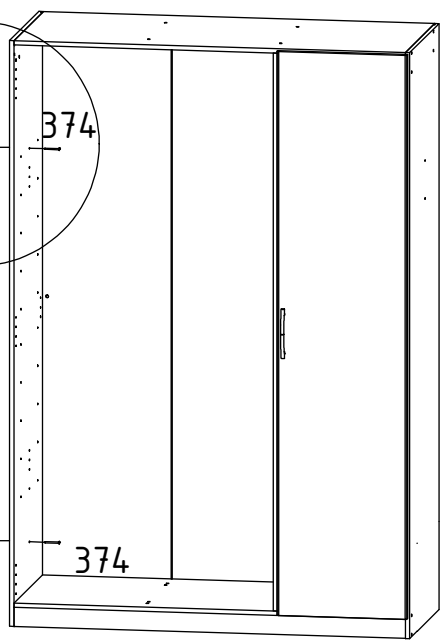
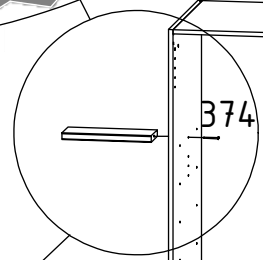
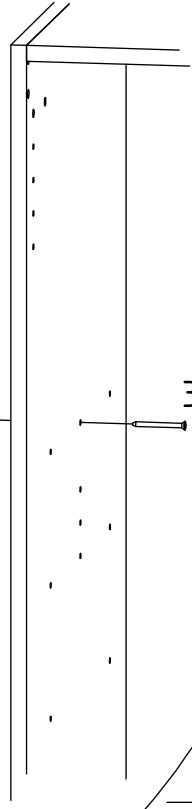
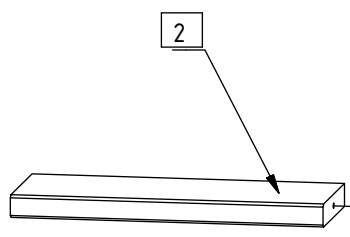
Ø5mm

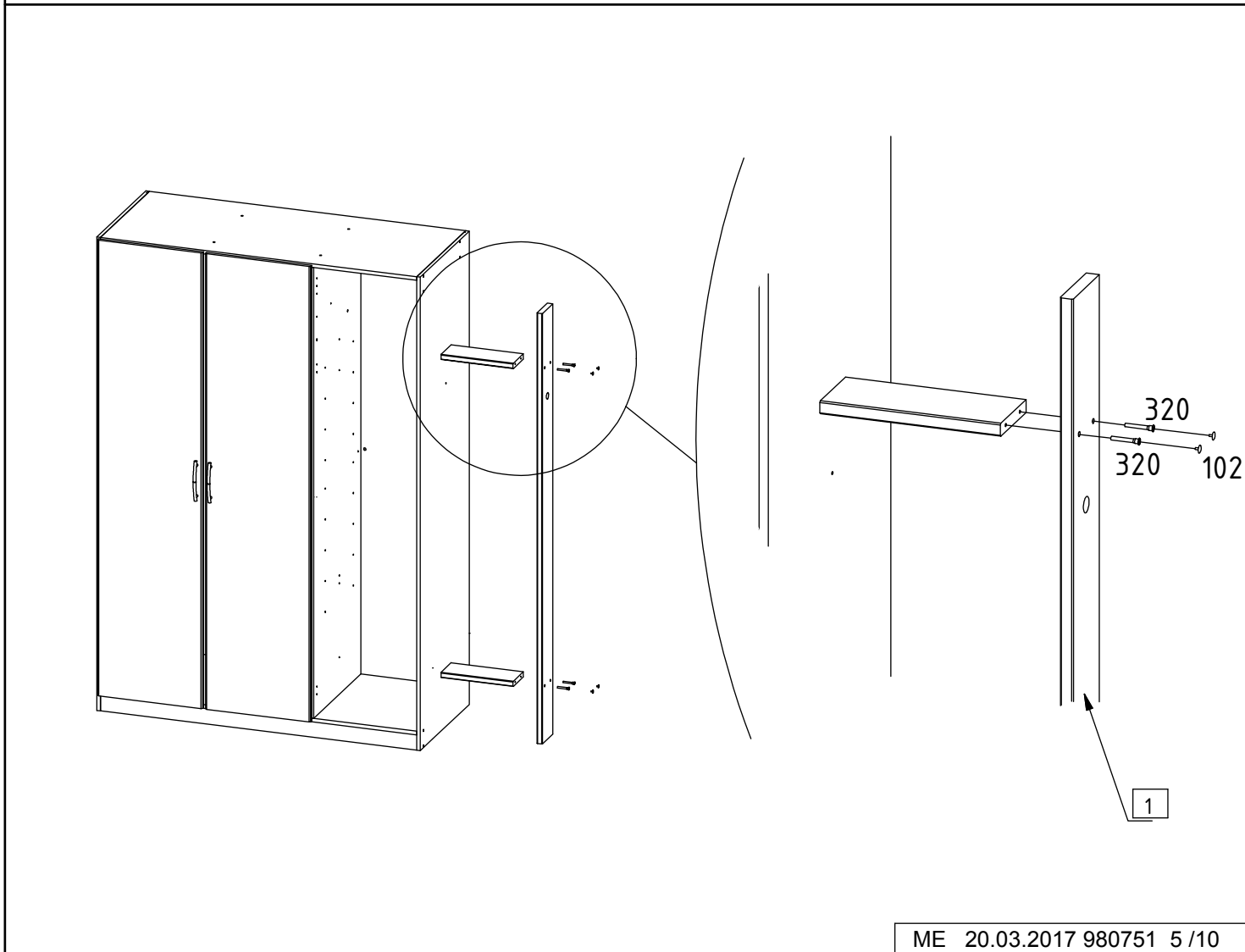
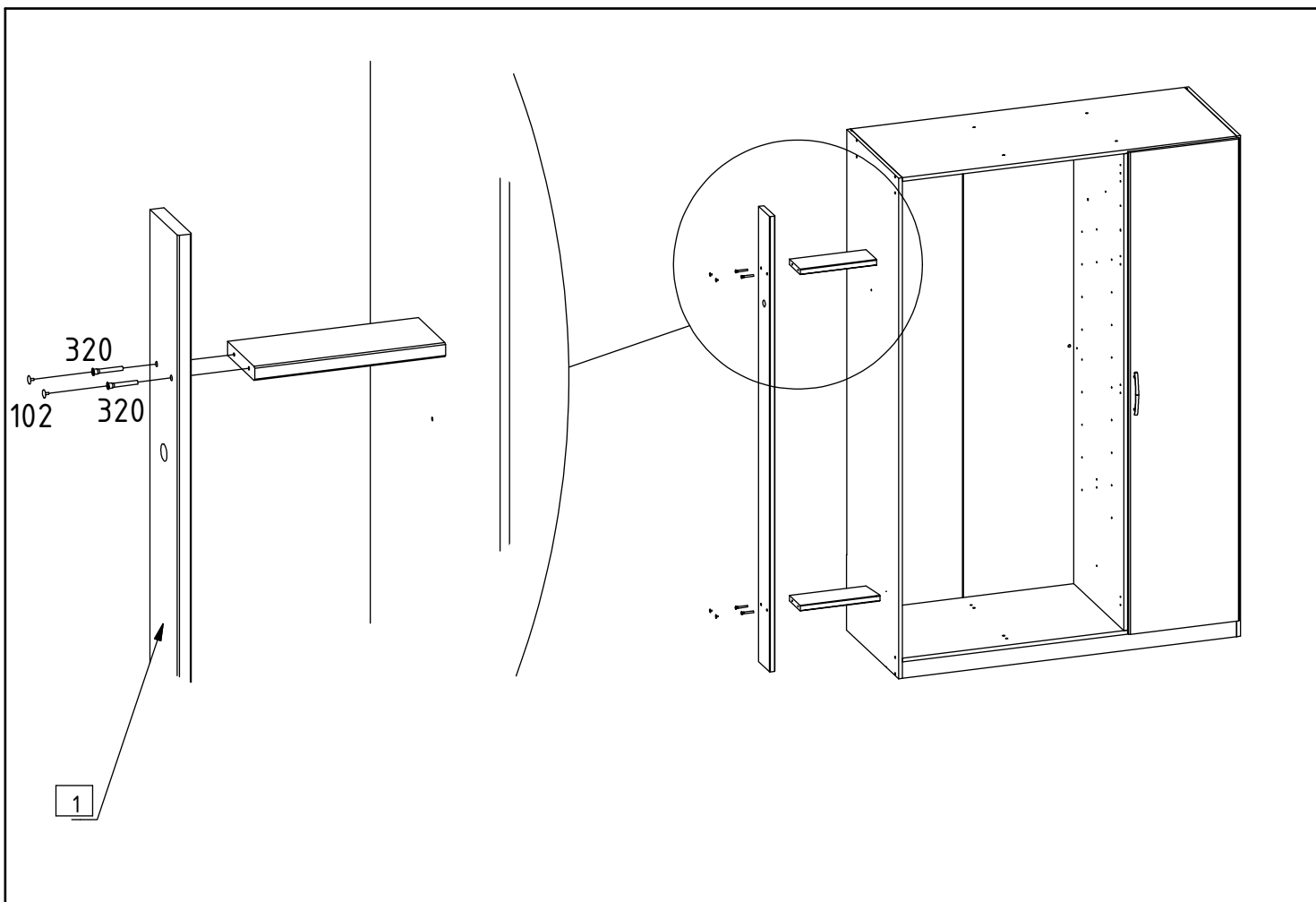


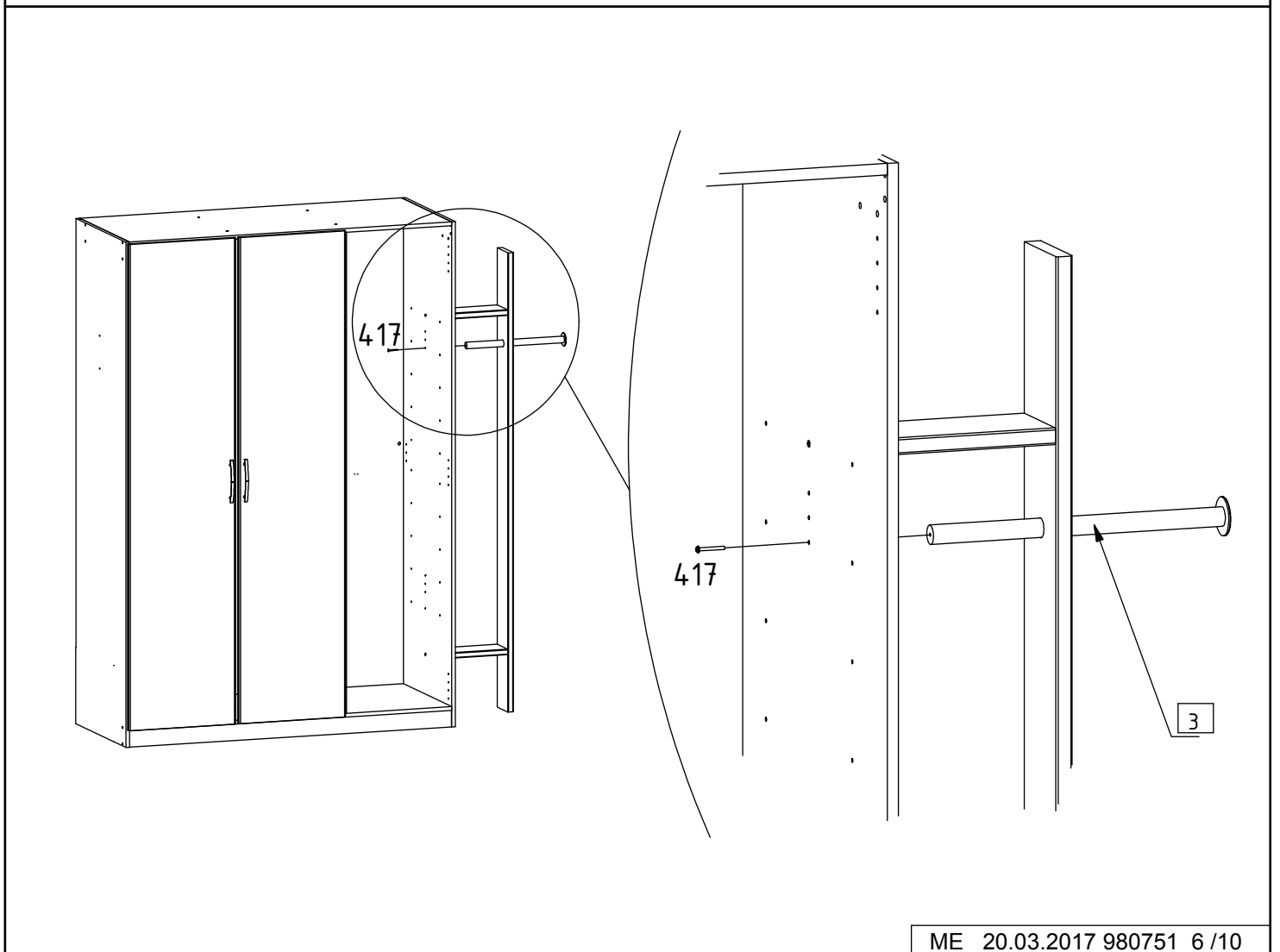
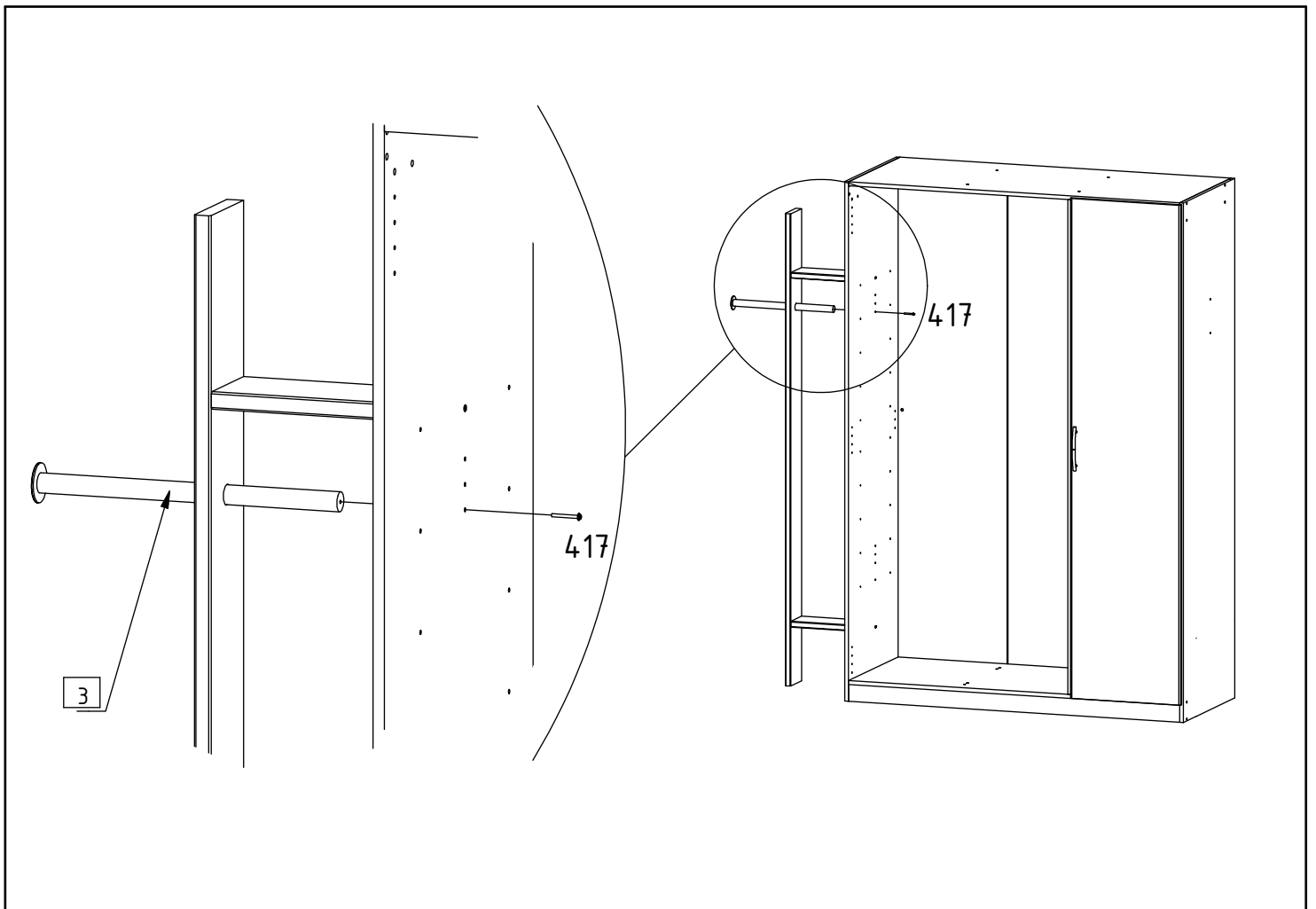
1.

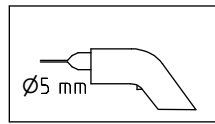
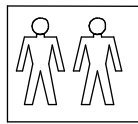
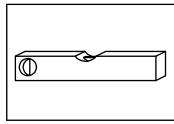


2.

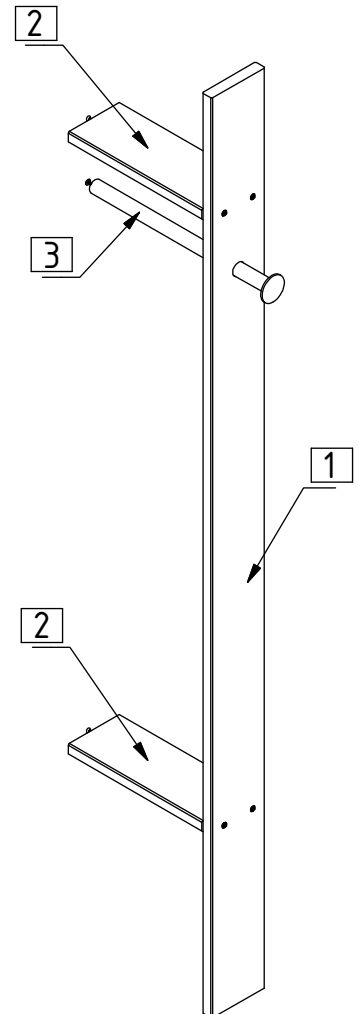
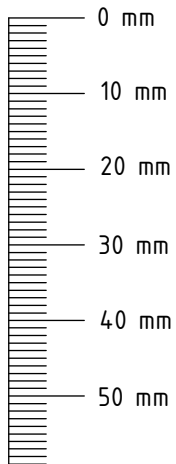
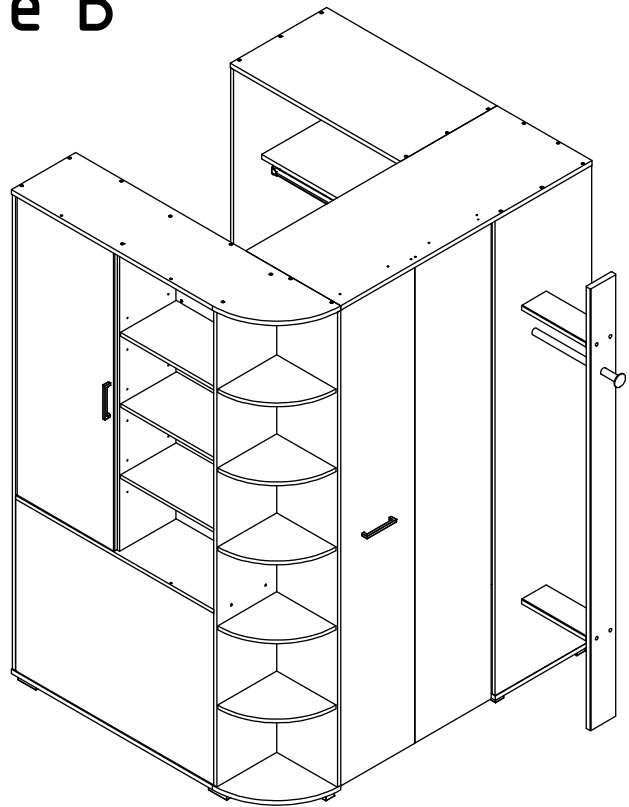
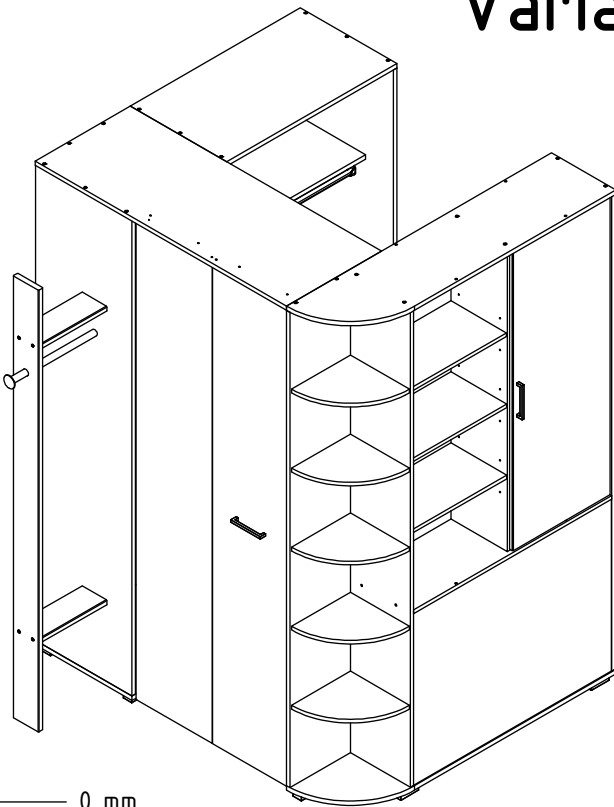






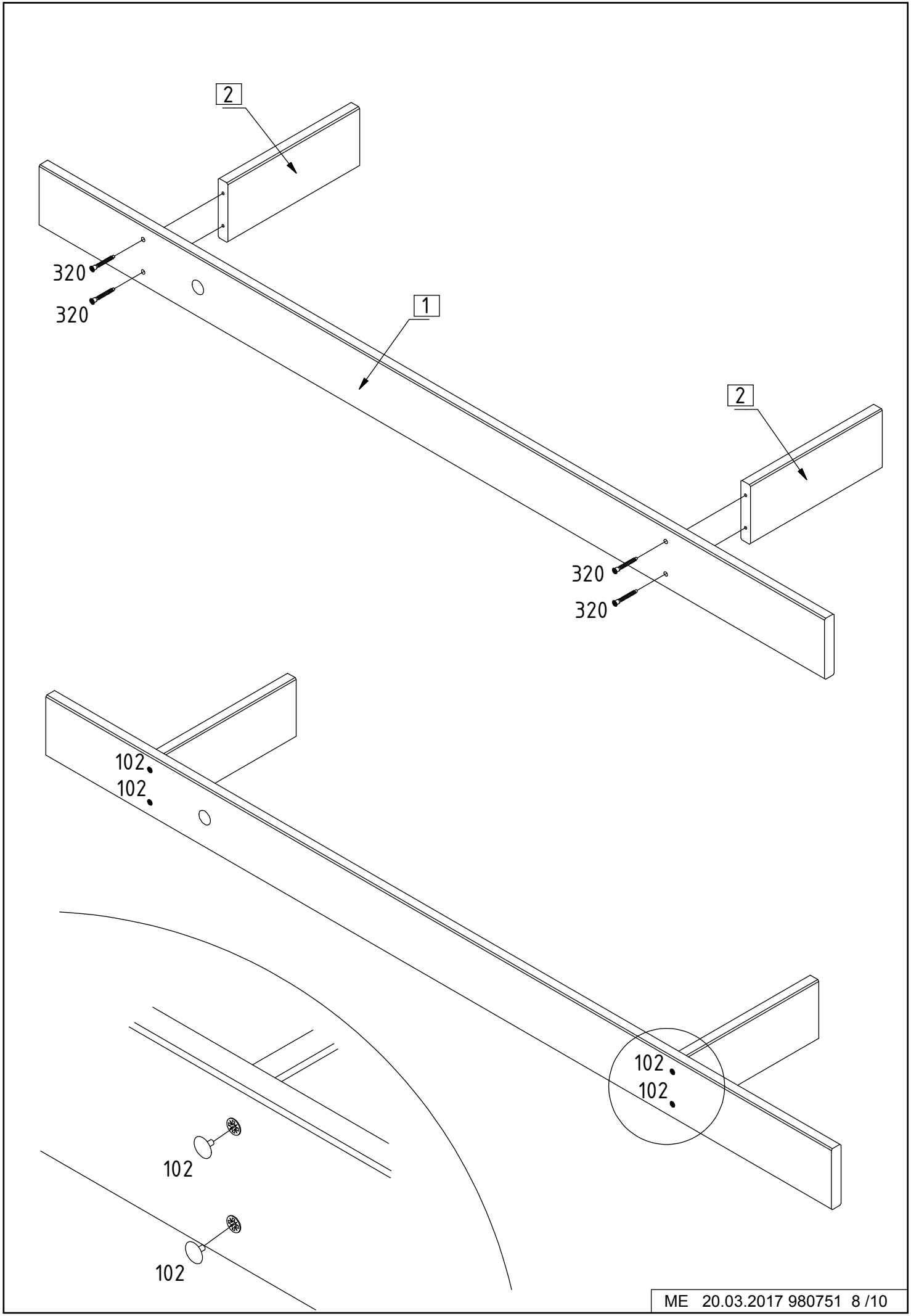


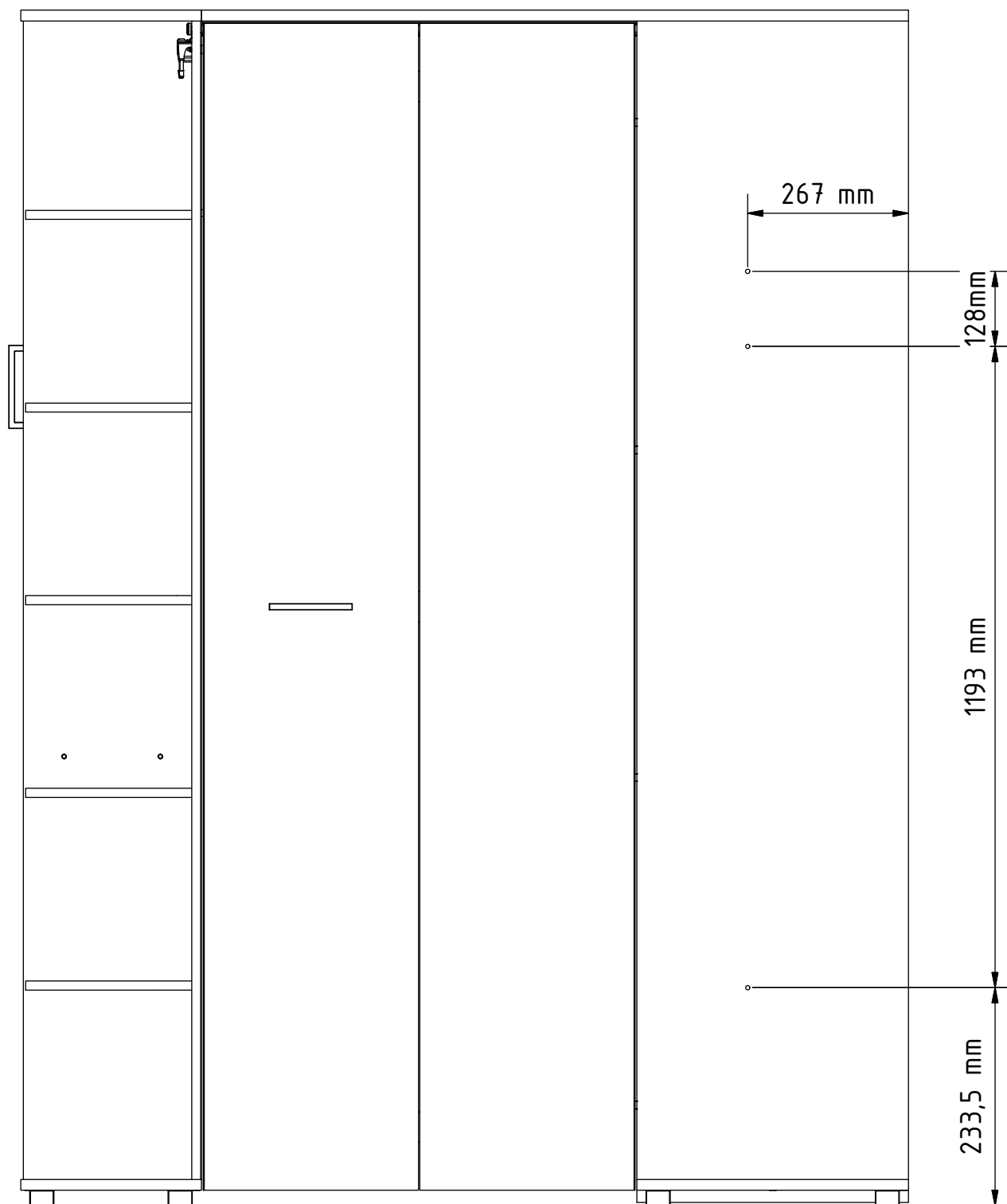
# Variante B



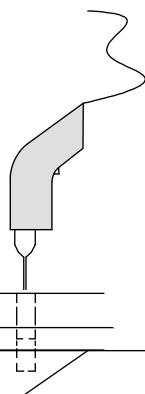
102	4x	
320	4x	6 x 50mm
374	2x	4,5 x 80mm
417	1x	M4 x 60mm

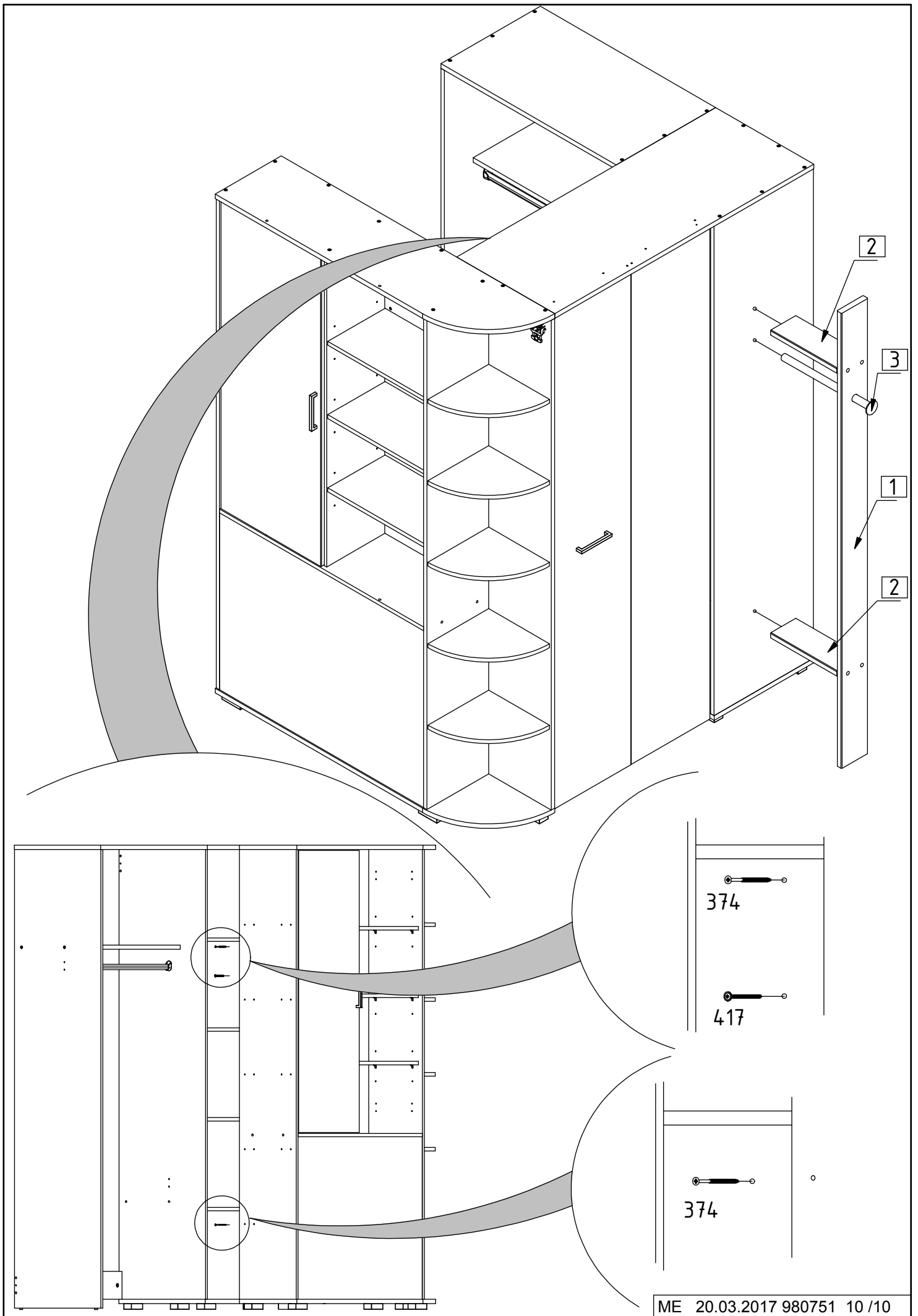


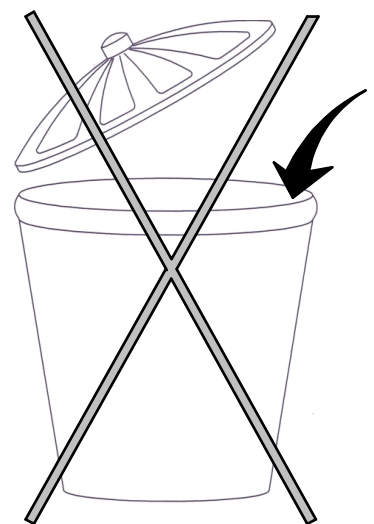
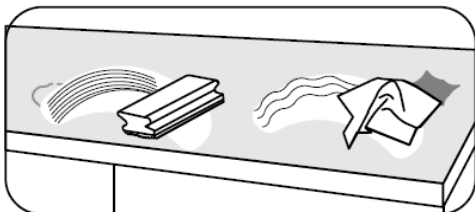
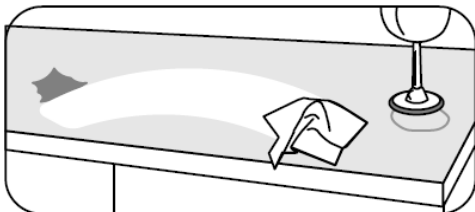
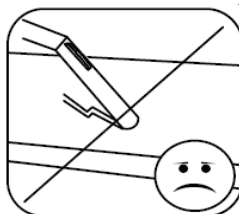
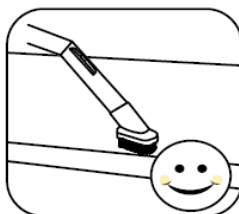
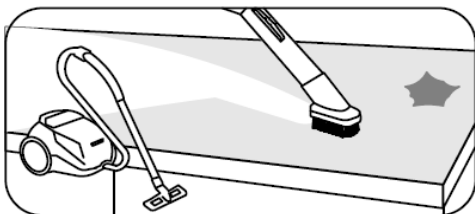
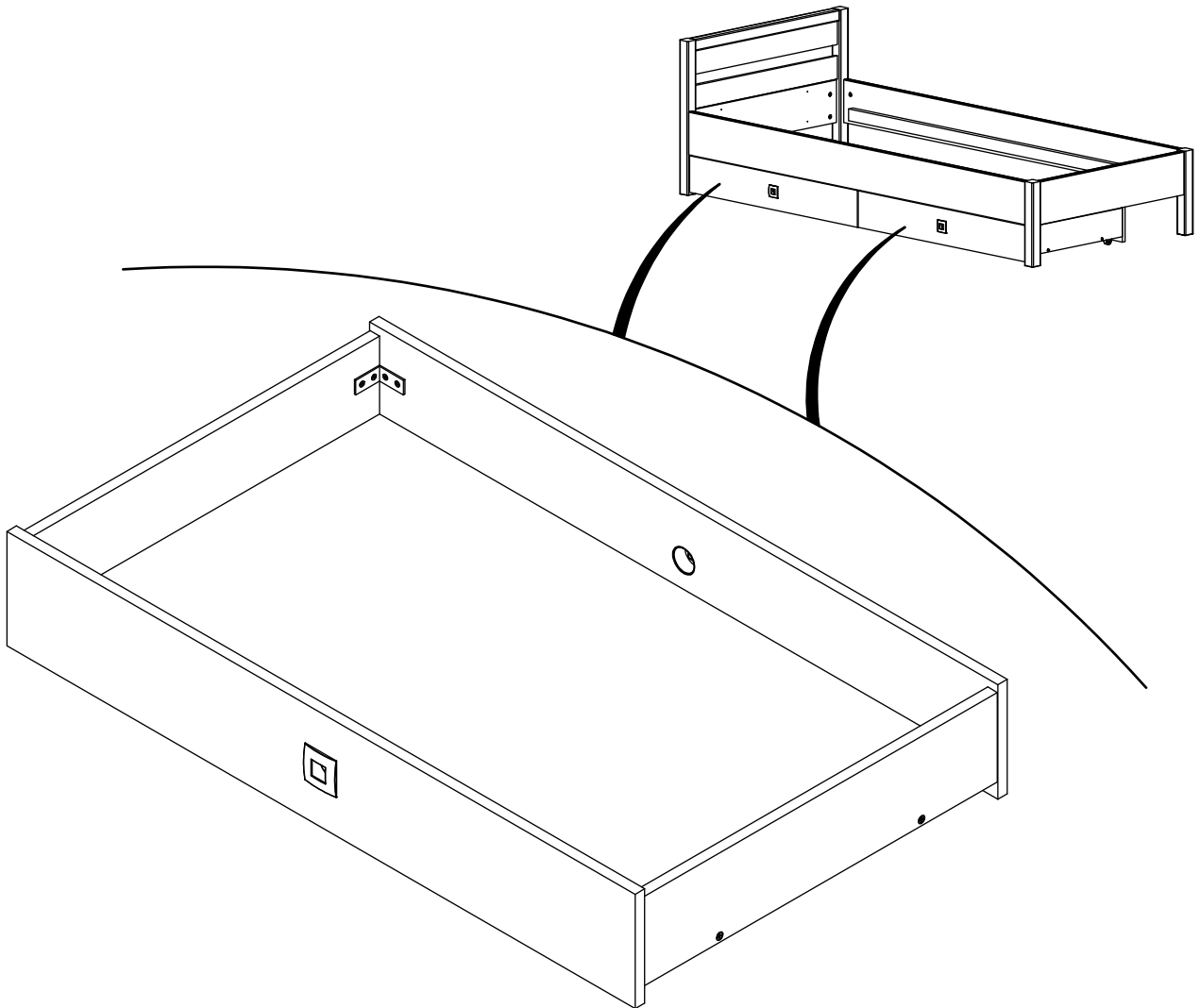


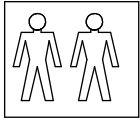


Ø5mm

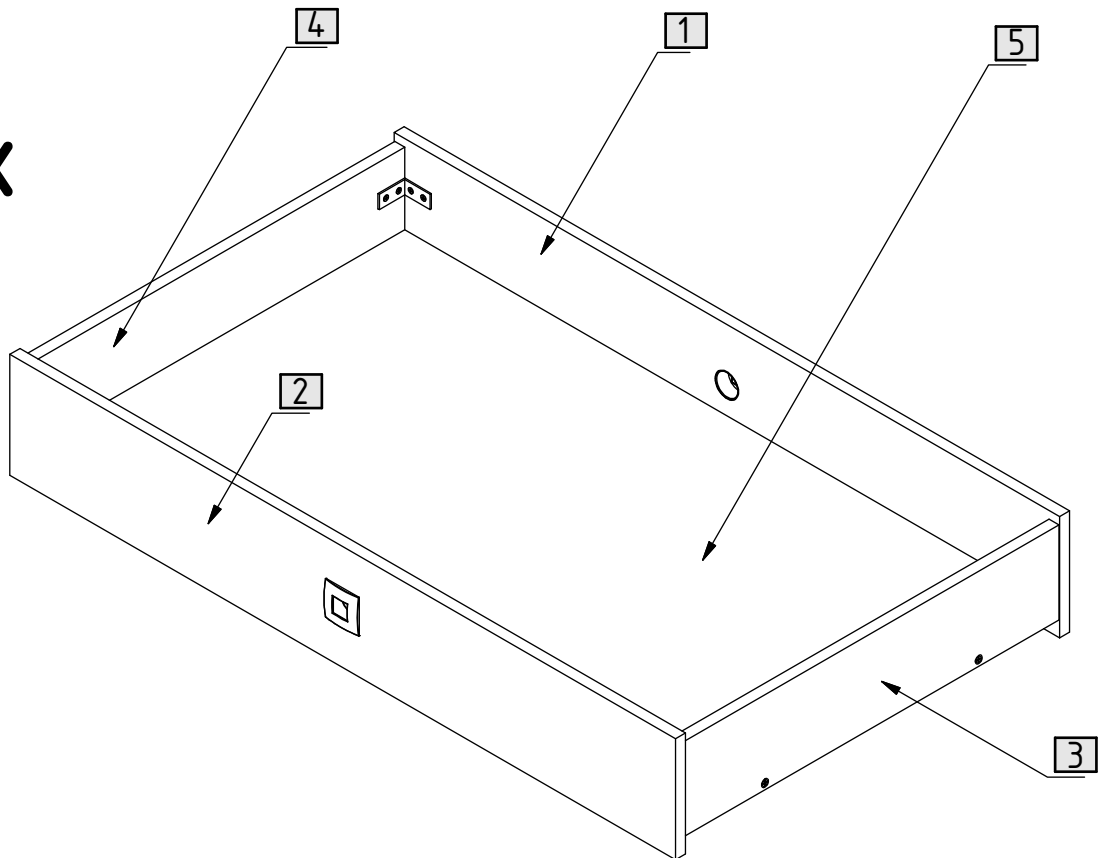




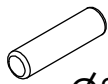
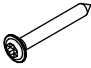
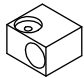

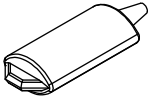
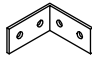
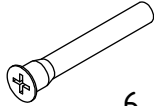




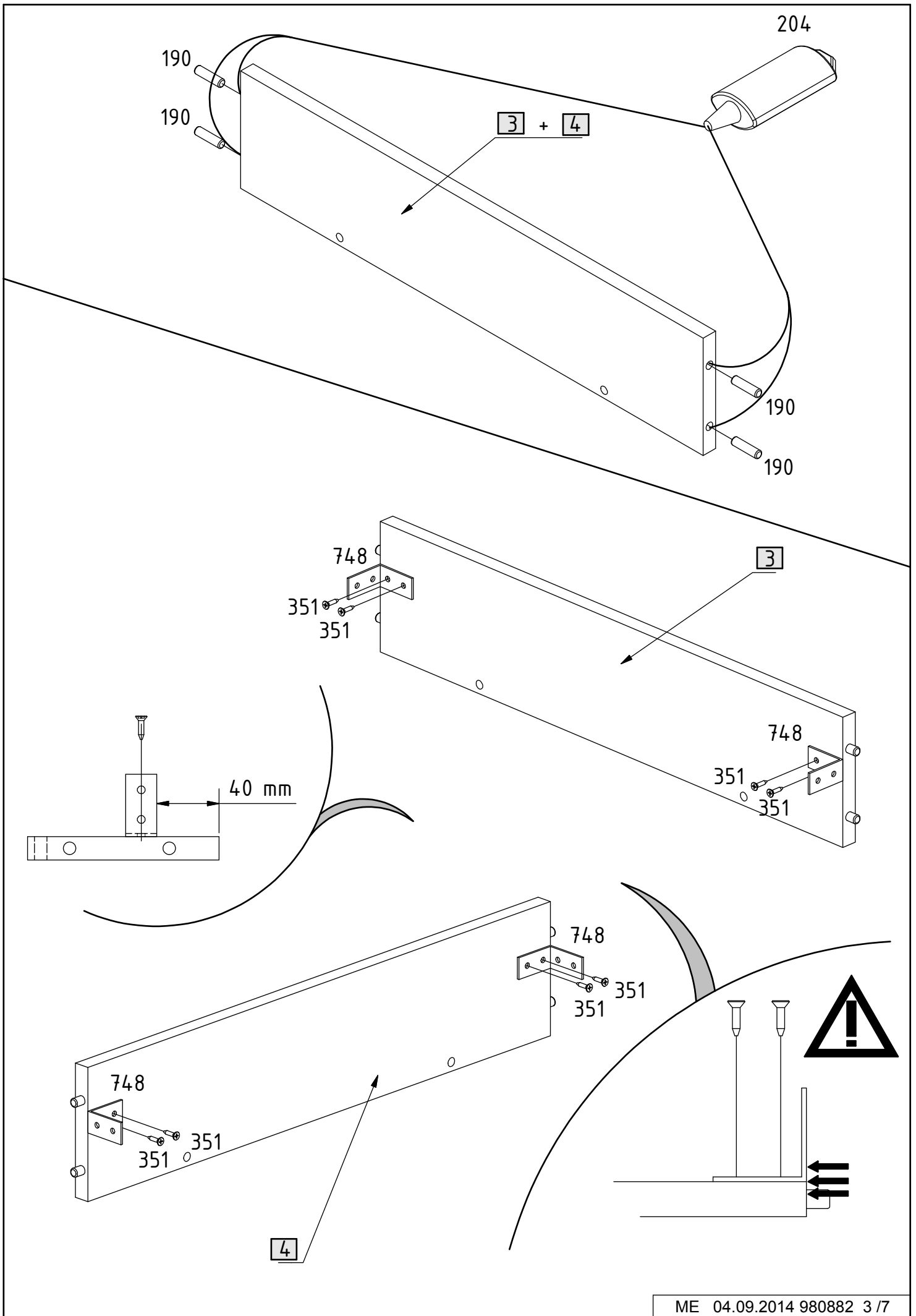


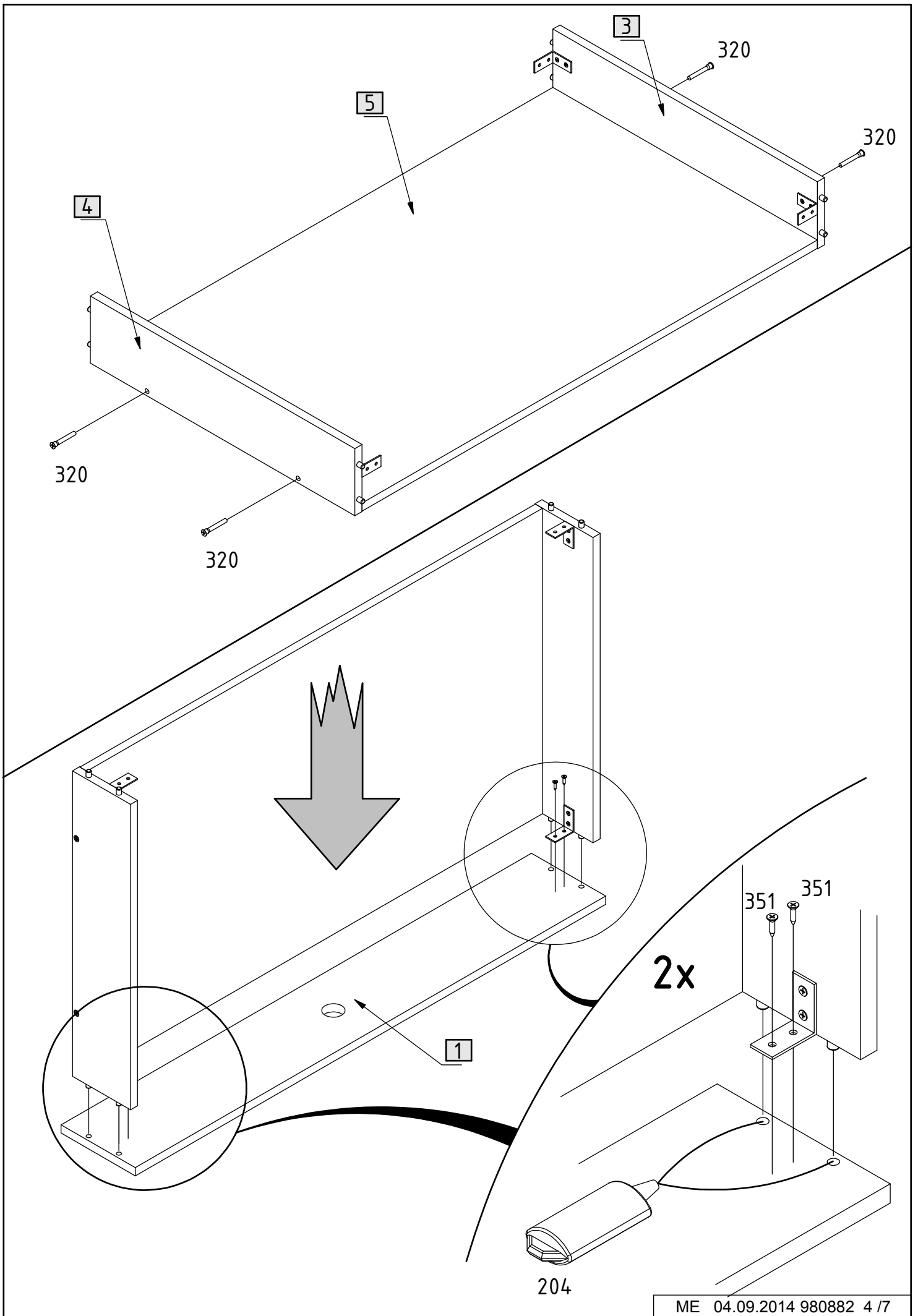
2x

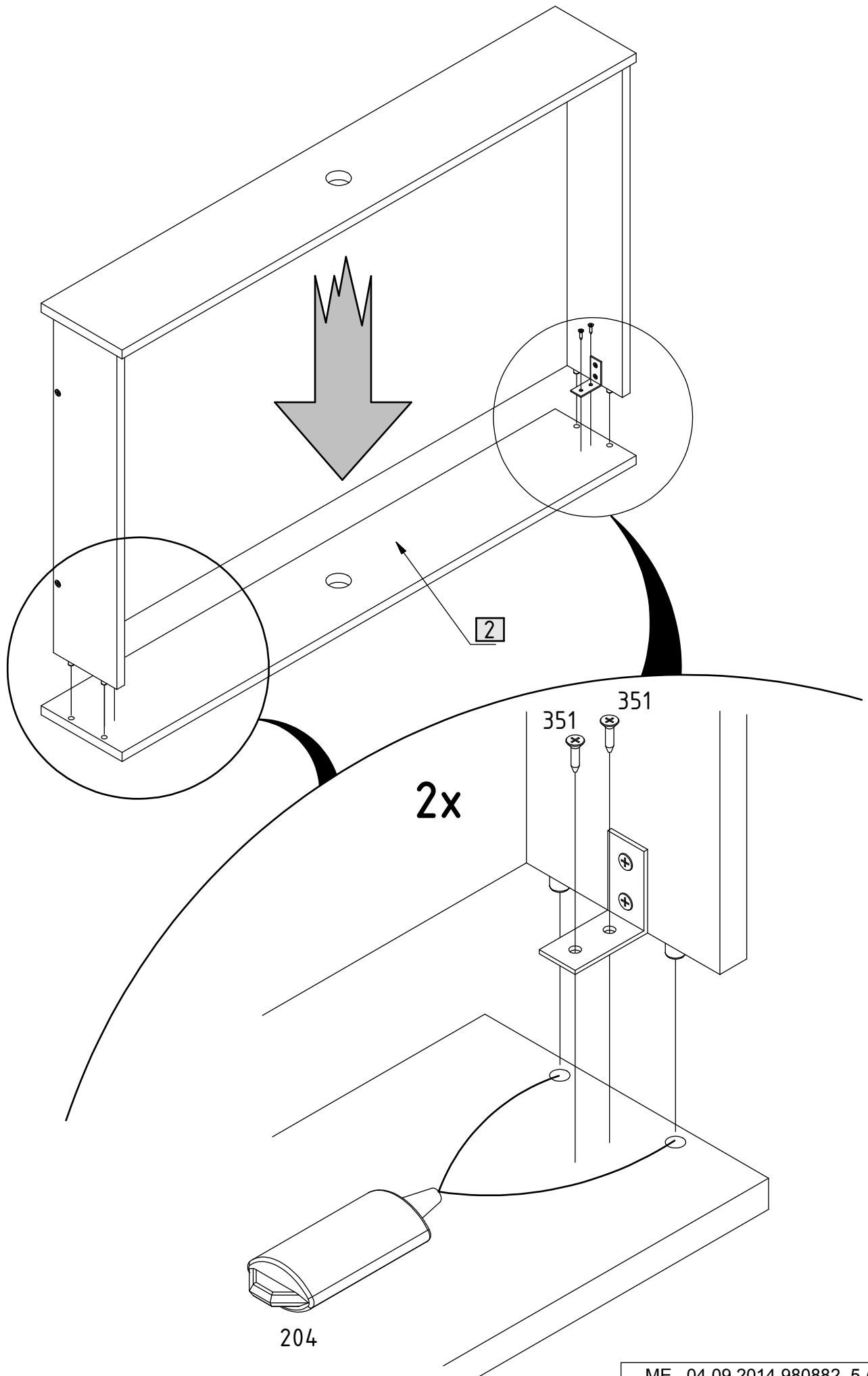


2x

190	8	 Ø8 x 30 mm	354	4	 3,5 x 25 mm
203	2		512	2	
204	1		748	4	
320	4	 6 x 50 mm	774	4	
351	24	 3,5 x 15 mm			





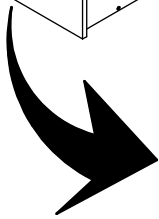
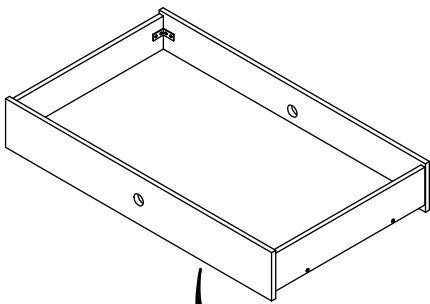


204

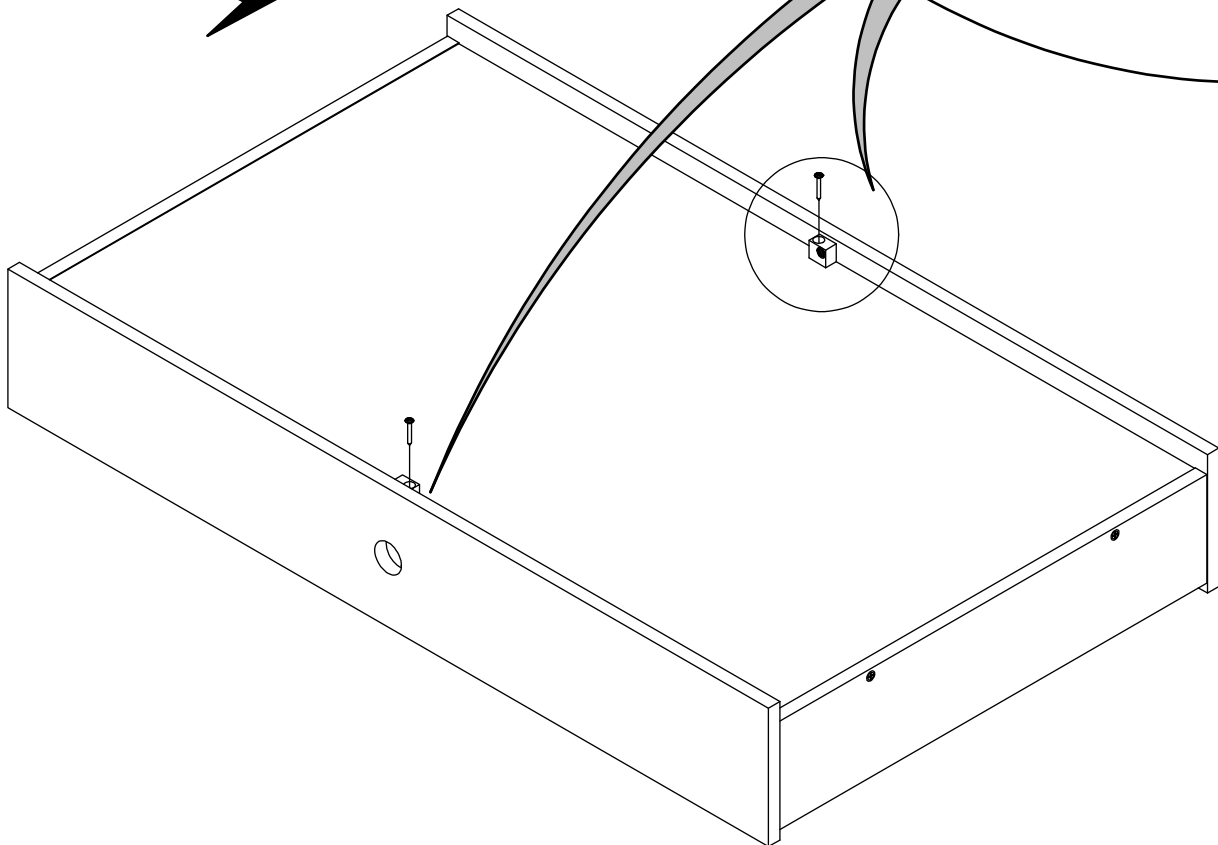


2x

354

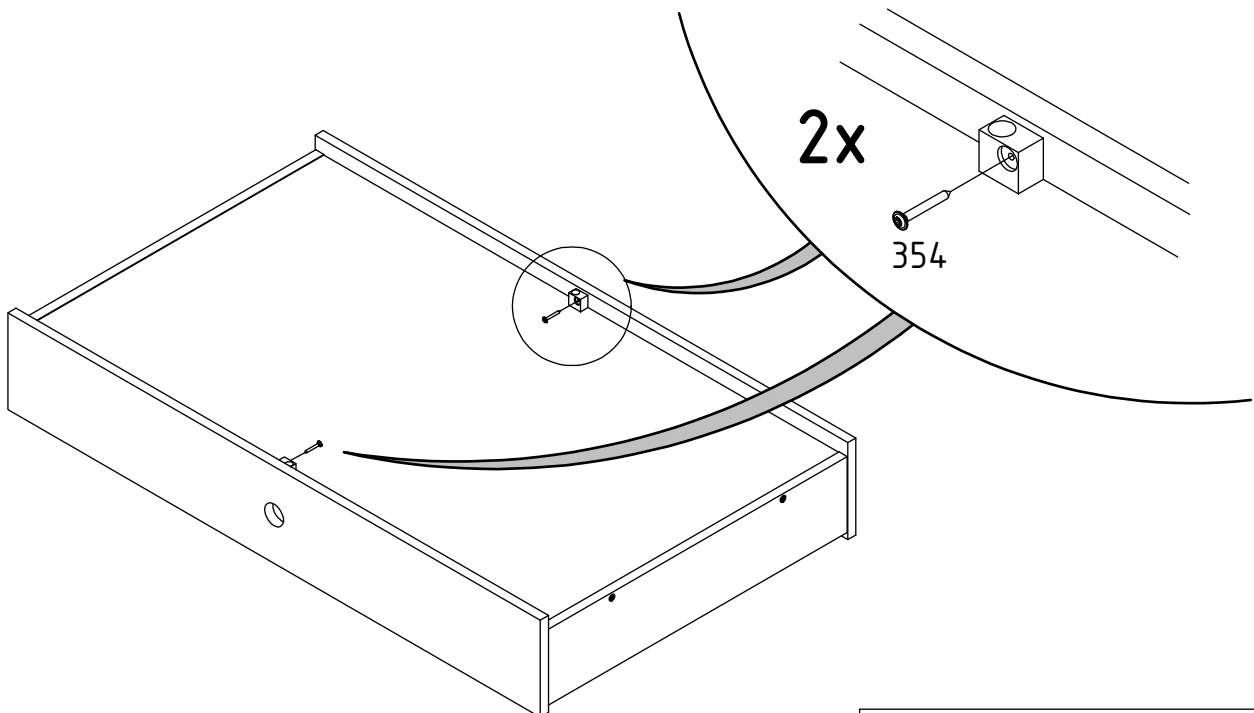


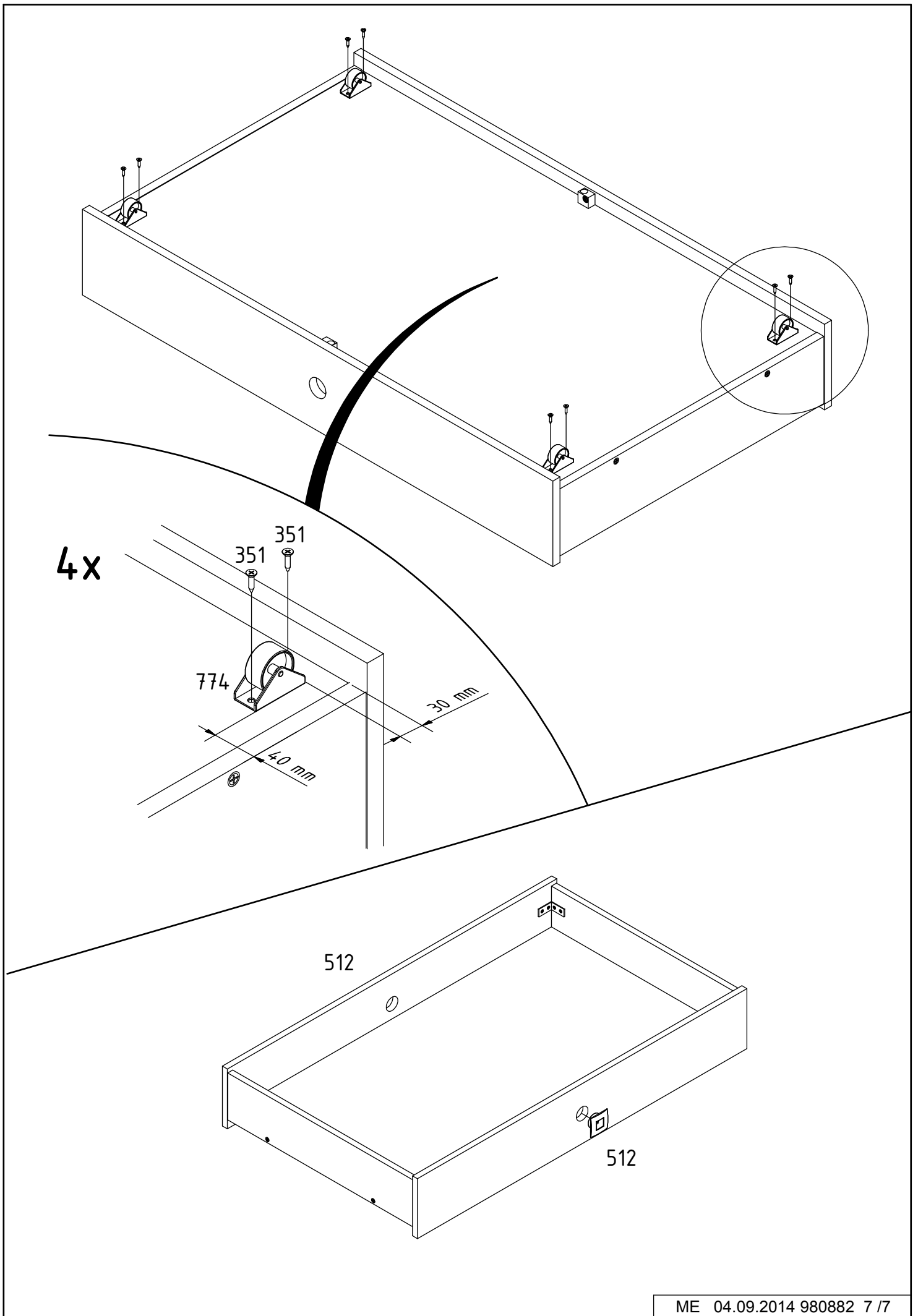
203



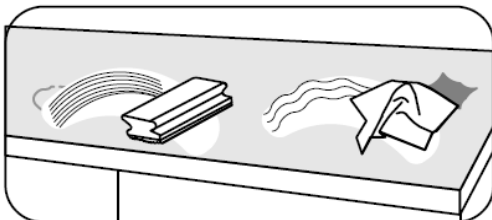
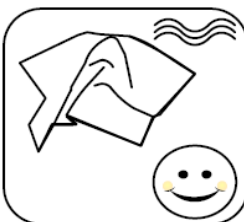
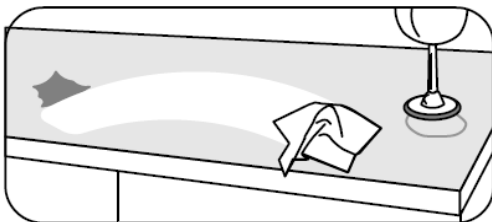
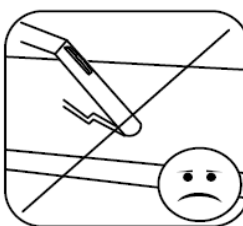
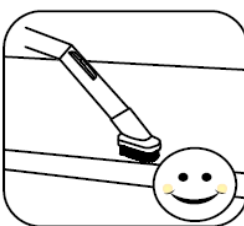
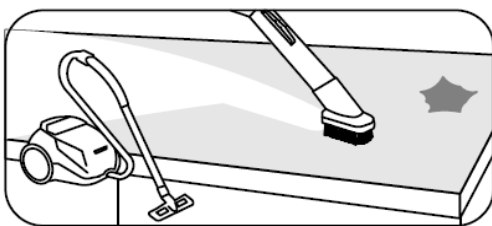
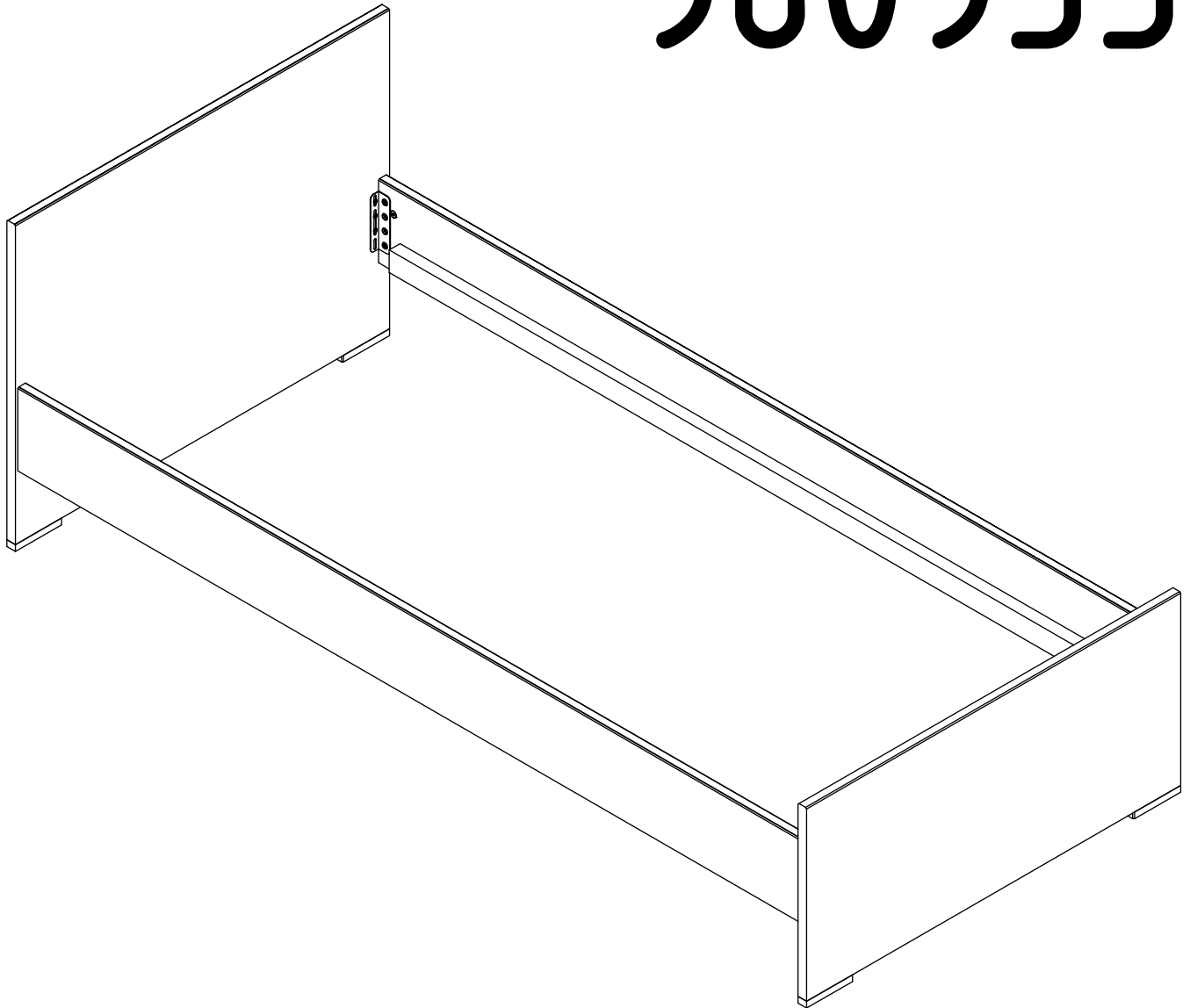
2x

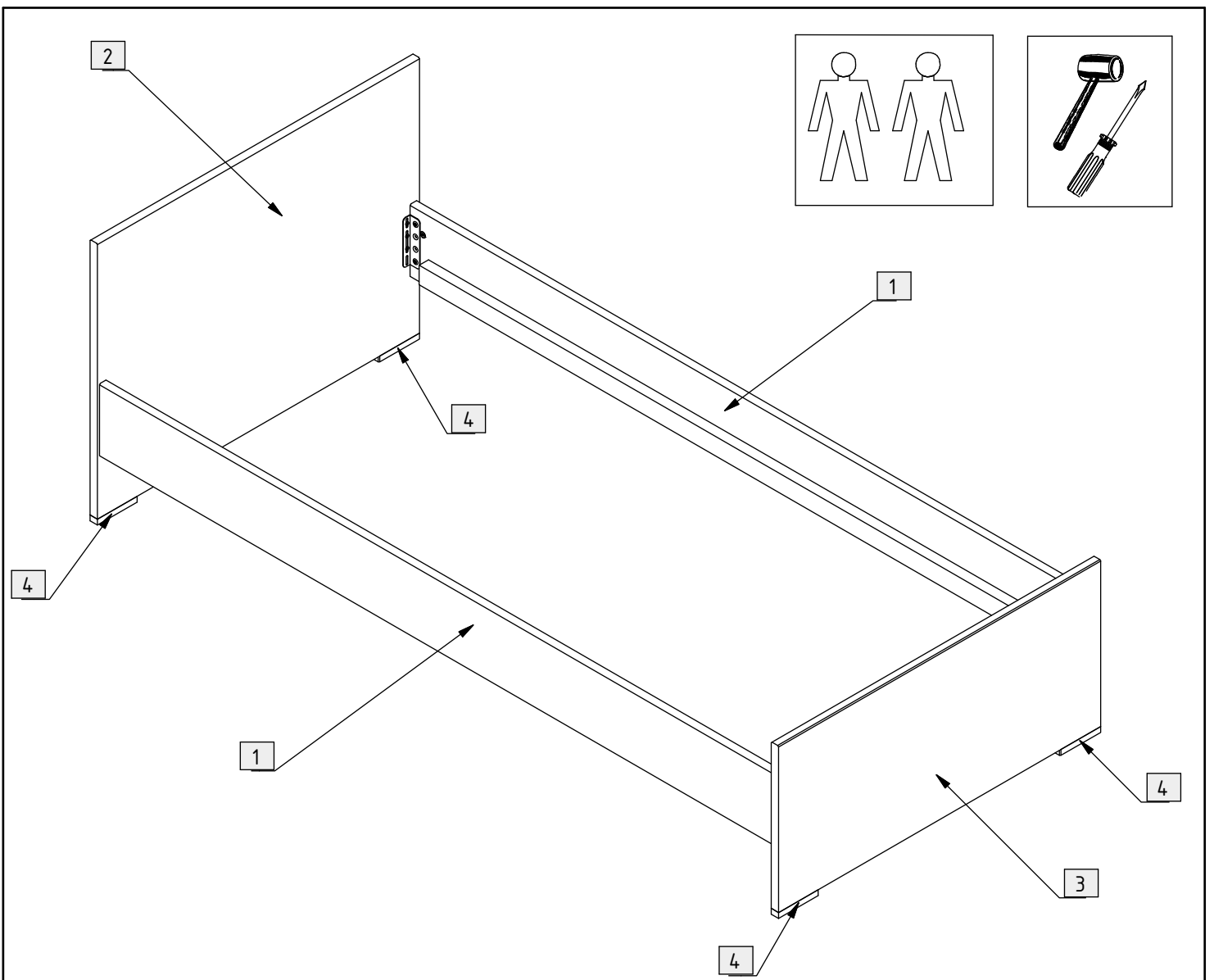
354

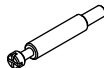


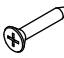
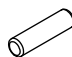

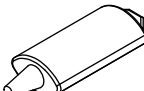
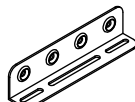




# 980953

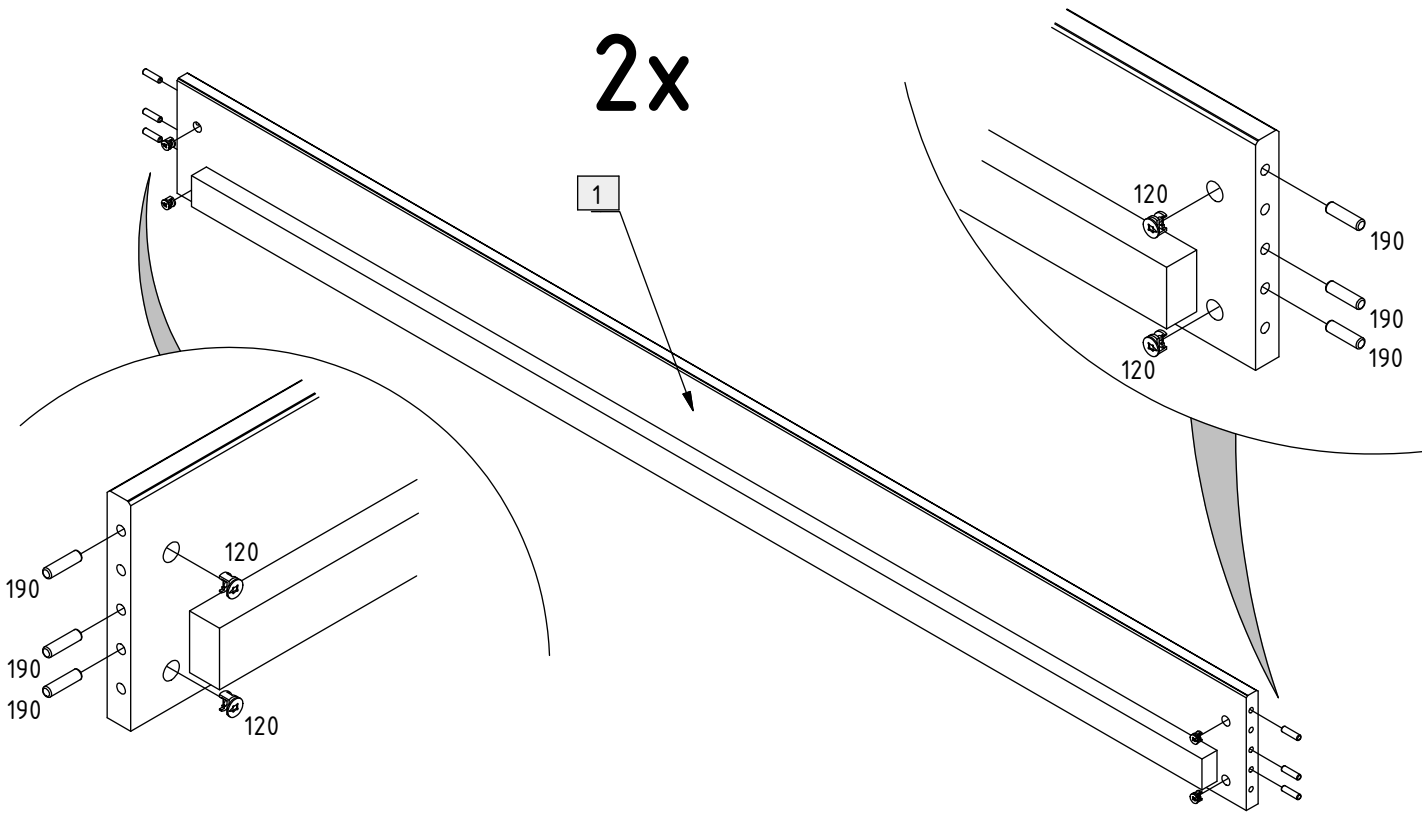




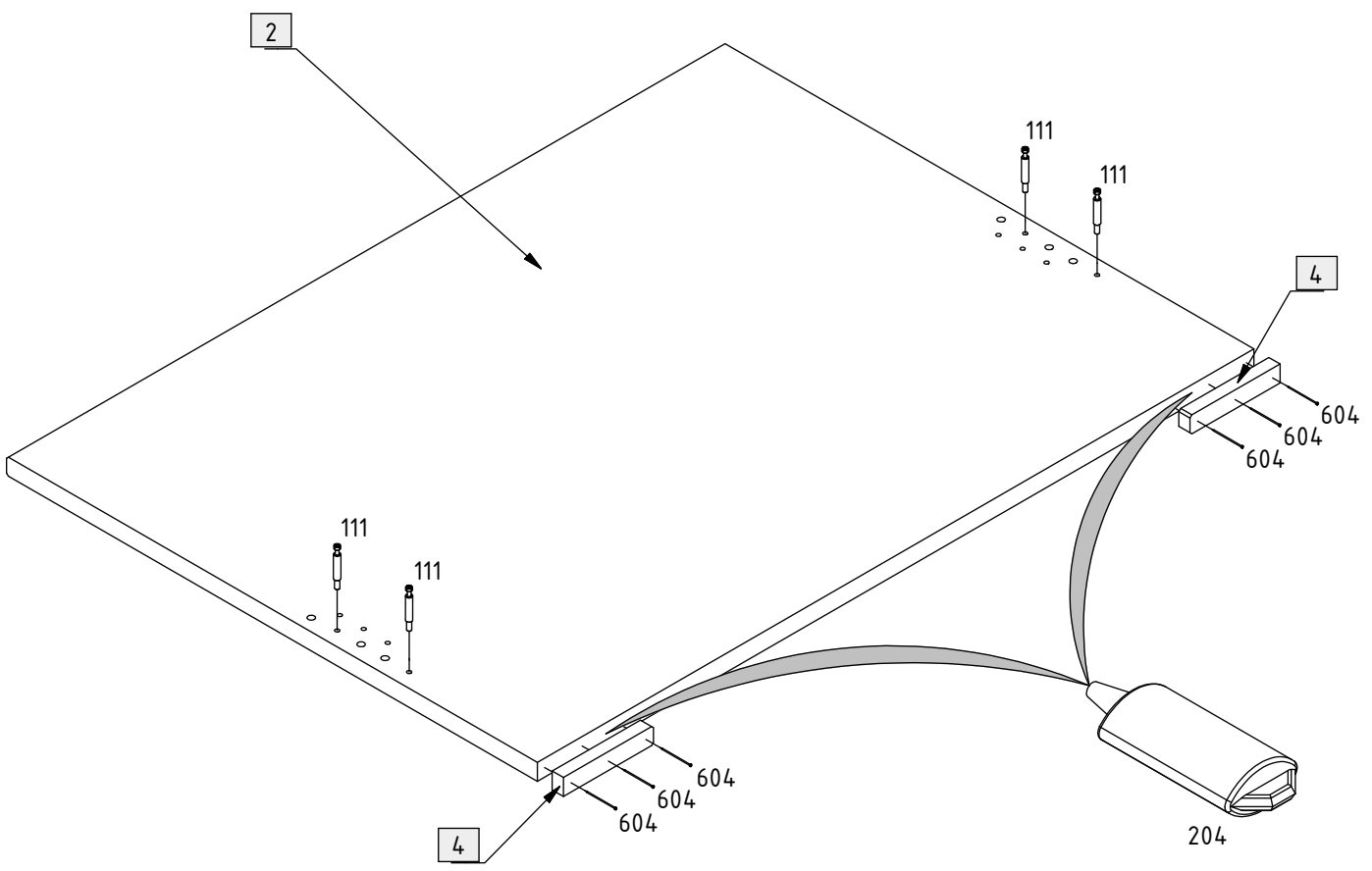
111	8		307	12	 Ø6 x 15 mm
120	8		352	8	 Ø4 x 20 mm
190	12	 Ø8 x 30 mm	604	12	 Ø1 x 40 mm
204	2		786	4	

1.

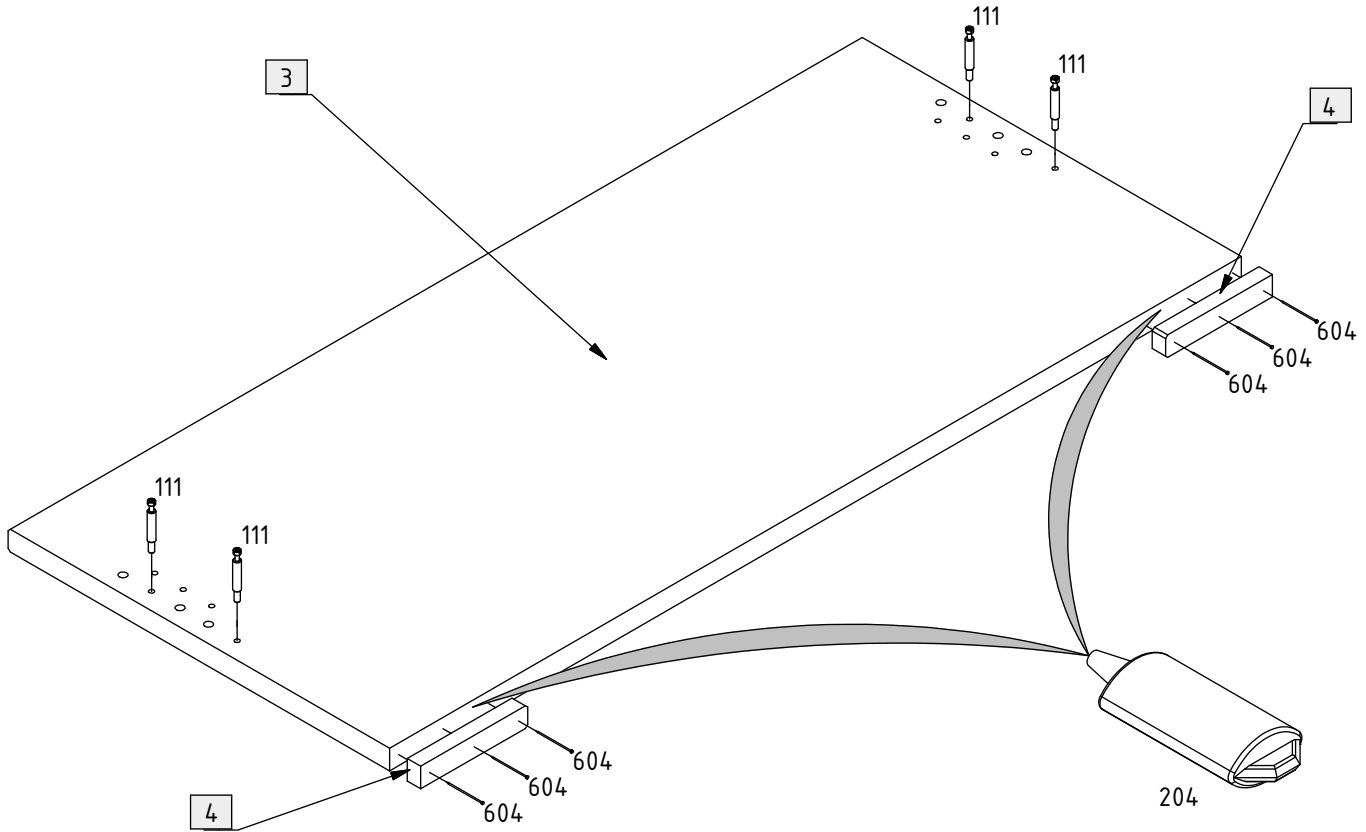
2x



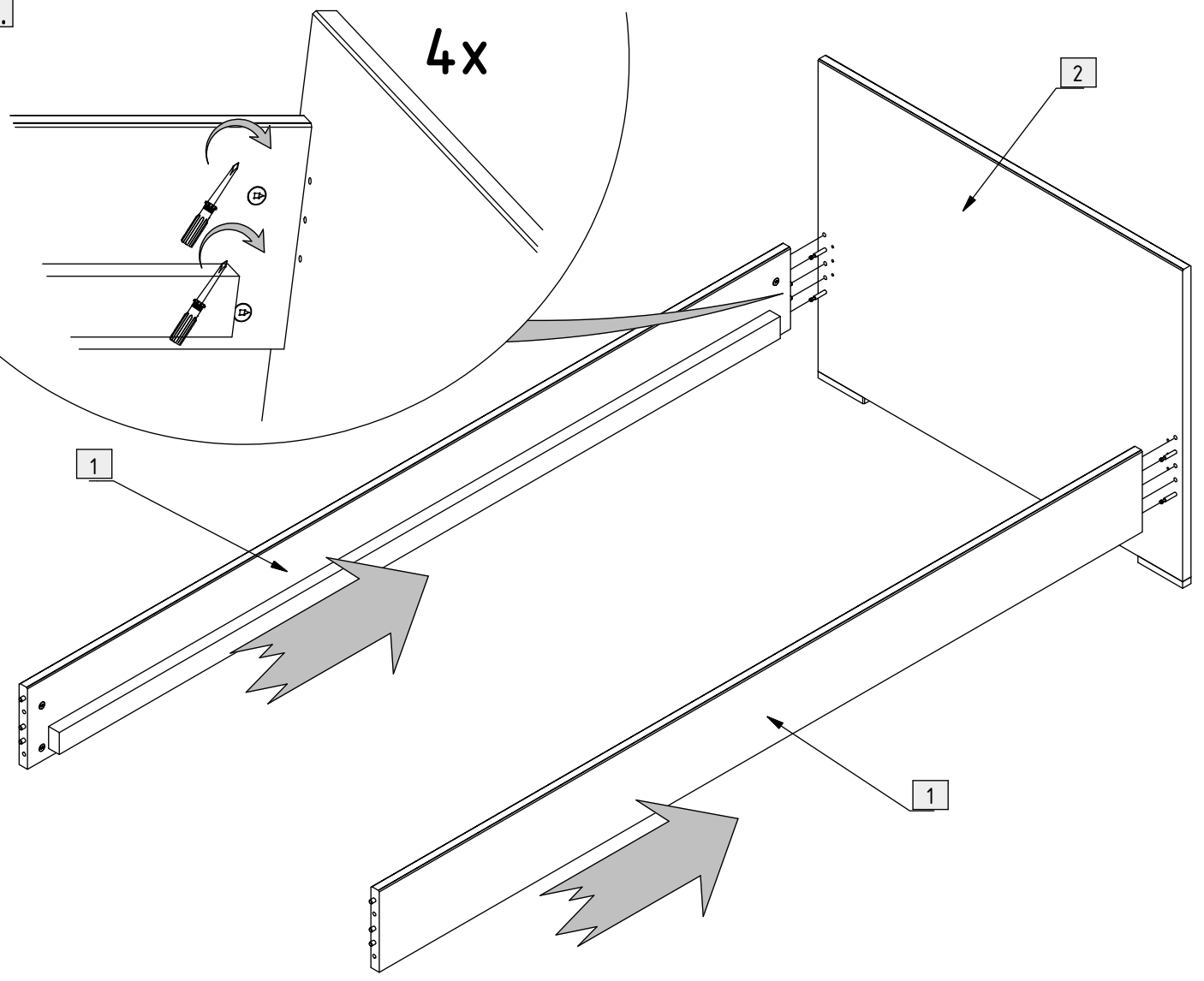
2.



3.

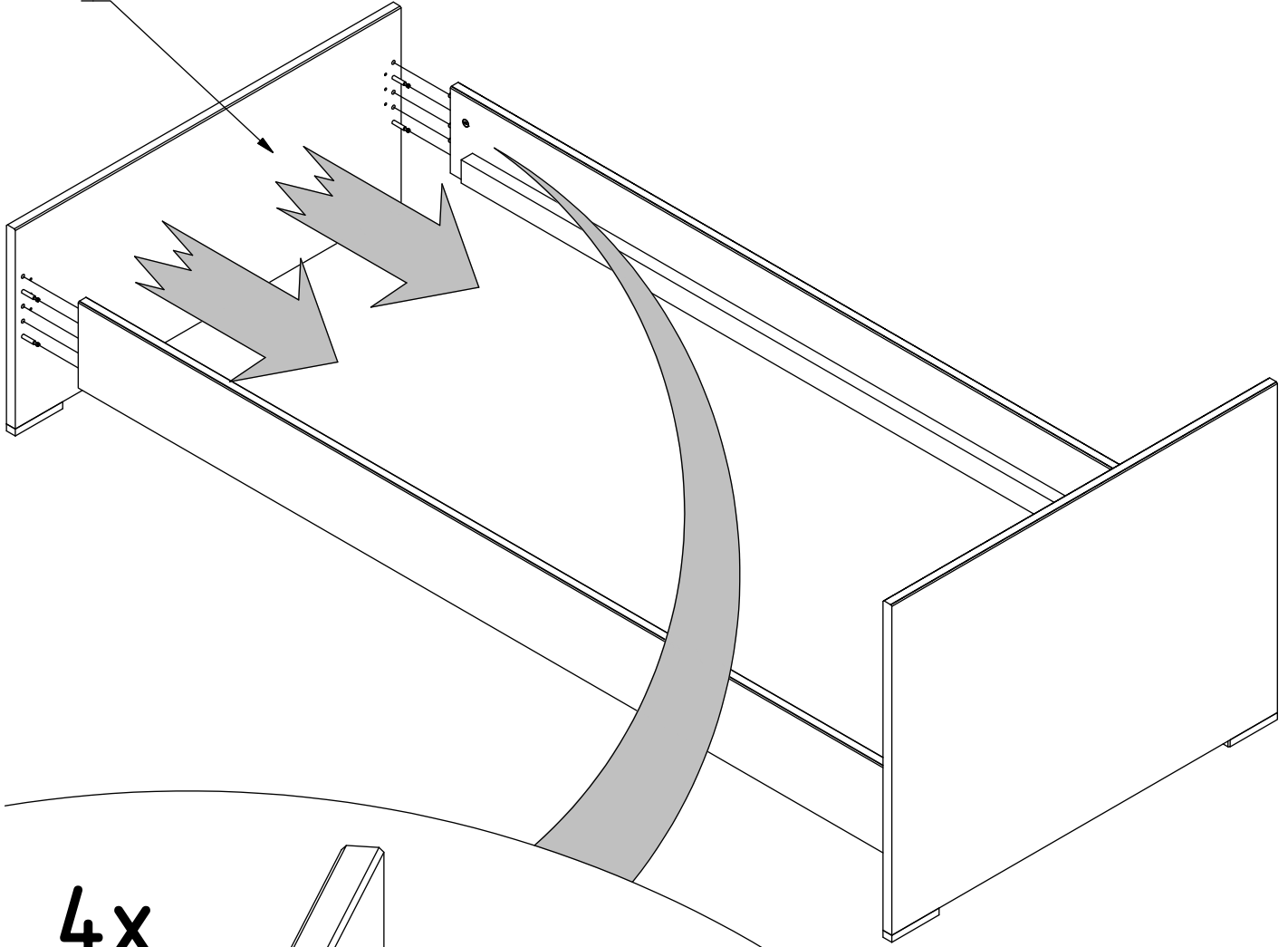


4.

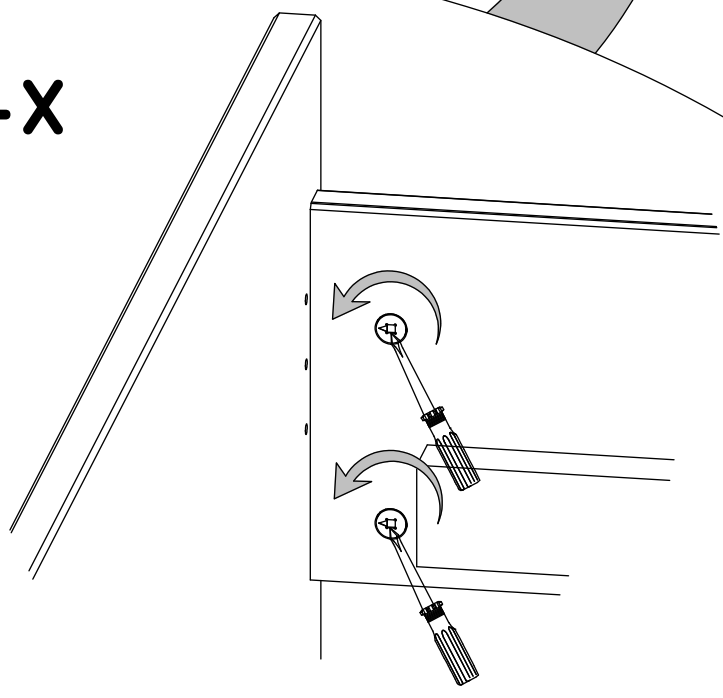


5.

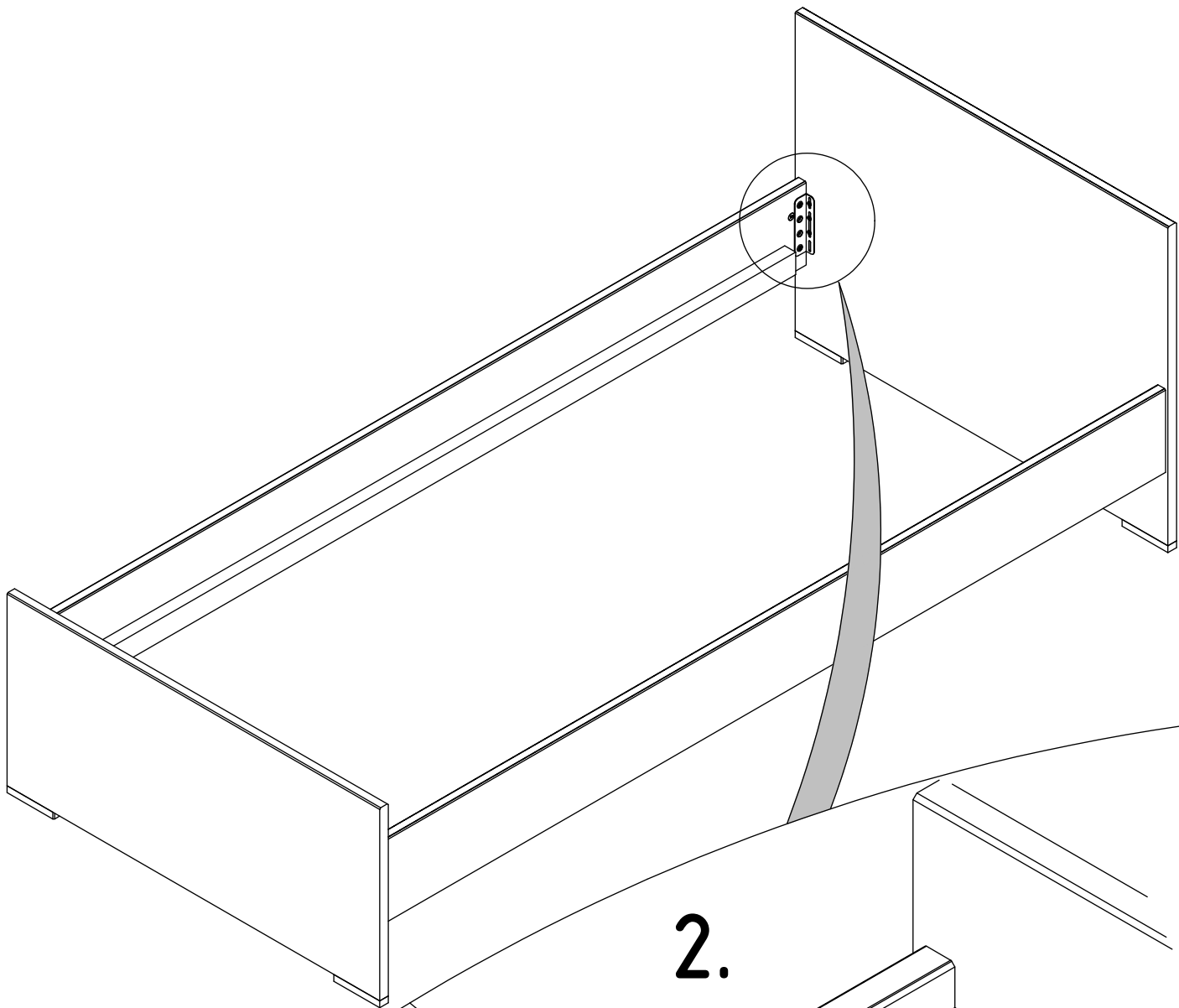
3



4x

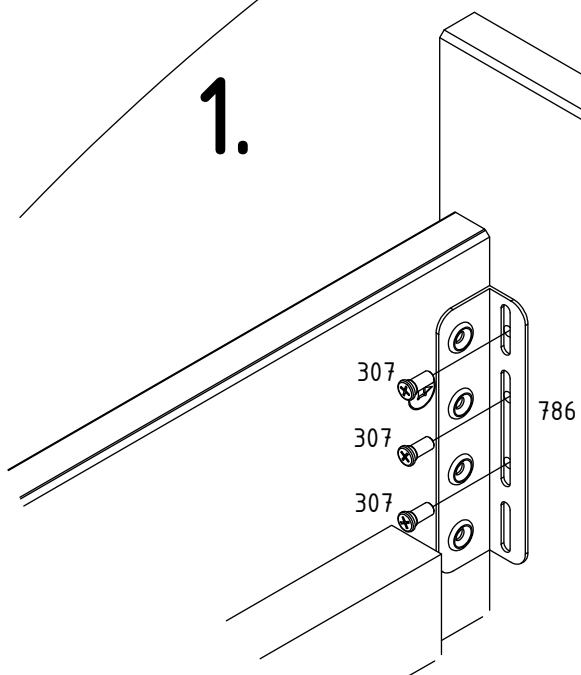


6.

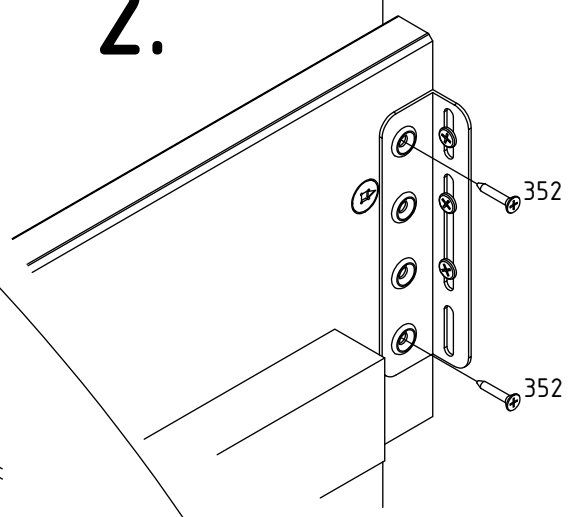


2.

1.



4x



4x





